

BEDIENUNGS- UND MONTAGEANLEITUNG

HEIZFLANSCH MIT KERAMIKHEIZKÖRPERN

TPK 150 - 8 / 2,2 kW

TPK 150 - 8 / 3,3 kW

TPK 168 - 8 / 2,2 kW

TPK 168 - 8 / 3,3 kW

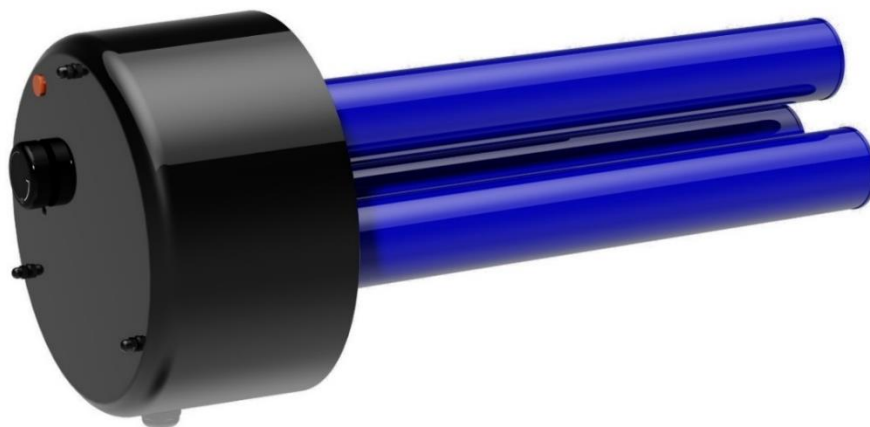
TPK 210 - 12 / 2,2 kW

TPK 210 - 12 / 3,3 kW

TPK 210 - 12 / 6,6 kW

TPK 210 - 12 / 9 kW

TPK 210 - 12 / 12 kW



Družstevní závody Dražice - strojírna s.r.o.
Dražice 69, 294 71 Benátky nad Jizerou
Tel: +420 / 326 370 990
Fax: +420 / 326 370 980
E-Mail: export@dzd.cz

 **DRAŽICE**
MITGLIED DER **NIBE** GRUPPE

INHALT

1	NUTZUNG	4
2	BESCHREIBUNG.....	4
3	FUNKTION	5
4	NUTZUNGSVORTEILE	5
5	ENERGIEEINSPARUNGEN	5
6	BEDIENUNG UND TEMPERATUREINSTELLUNG	5
7	BETRIEBSVORAUSSETZUNGEN	6
8	MONTAGE- UND SICHERHEITSHINWEISE	6
8.1	ALLGEMEINE WEISUNGEN.....	6
8.2	TPK - VERTEILUNG	7
8.3	MONTAGE DES HEIZKÖRPERS.....	10
8.4	ANSCHLUSS DES ELEKTROTEILS	10
8.5	INBETRIEBNAHME	12
9	KONTROLLE, WARTUNG, INSTANDHALTUNG.....	12
10	STÖRUNGEN	13
11	TECHNISCHE DATEN	14
12	WICHTIGE HINWEISE	16
12.1	ERSATZTEILLISTE	16
13	ENTSORGUNG VON VERPACKUNGSMATERIAL UND DES FUNKTIONSUNFÄHIGEN PRODUKTS	16

LESEN SIE BITTE VOR DER INSTALLATION DES WARMWASSERBEREITERS AUFMERKSAM DIESE ANLEITUNG DURCH!

Sehr geehrter Kunde,

der Genossenschaftsbetrieb Dražice - strojírna s.r.o. dankt Ihnen für Ihren Entschluss, ein Erzeugnis unserer Marke zu verwenden.



Das Produkt darf nicht bedient werden:

- a) von Personen mit eingeschränkten physischen, mentalen oder geistigen Fähigkeiten (Kinder nicht ausgenommen), oder
- b) von Personen, denen es an ausreichenden Erfahrungen und Kenntnissen fehlt, sofern sie nicht von einer befugten Person beaufsichtigt werden oder ordentlich geschult worden sind.

Der Hersteller hält sich das Recht auf technische Veränderungen dieses Erzeugnisses vor. Das Produkt ist für den ständigen Kontakt mit Trinkwasser bestimmt.

Wir empfehlen, das Produkt im Innenbereich bei Raumtemperaturen von +2 °C bis +45 °C und einer relativen Luftfeuchtigkeit von max. 80 % zu verwenden.

Die Zuverlässigkeit und Sicherheit des Produkts wurde durch das Maschinenbauprüfungsinstitut in Brno geprüft.

Hergestellt in der Tschechischen Republik.

Bedeutung der in der Anleitung verwendeten Piktogramme



Wichtige Informationen für den Benutzer des Warmwasserspeichers.



Herstellerempfehlungen, deren Einhaltung den problemlosen Betrieb und die lange Lebensdauer des Erzeugnisses garantieren.



ACHTUNG!

Wichtiger Hinweis, der unbedingt eingehalten werden muss.

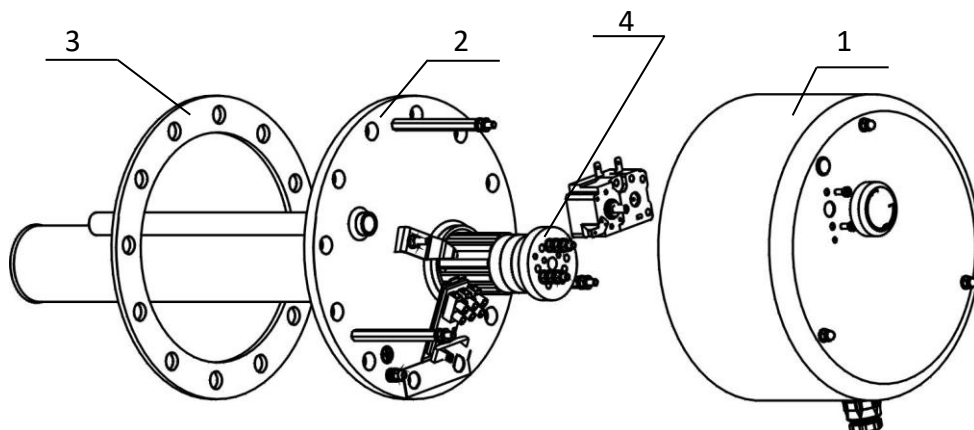
1 NUTZUNG

Die Heizflansche der TPK Reihe sind als Hauptheizkörper für elektrische Warmwasserspeicher des Herstellers DZD vom Typ OKCE S oder als Hilfsheizkörper für OKC NTR(R)/BP, OKC NTR/HP, OKC NTRR/HP/SOL und Akku-Behälter von Heizsystemen und sonstigen Systemen bestimmt. Der Heizflansch lässt sich für die Wassererhitzung auch in anderen Anlagen unter Einhaltung der Montageweisungen nutzen. Mit ihrer Bauart sind sie nur für die Wassererhitzung bis zum Behälterdruck von 1 MPa und mit einer Temperatur von 110 °C bestimmt.

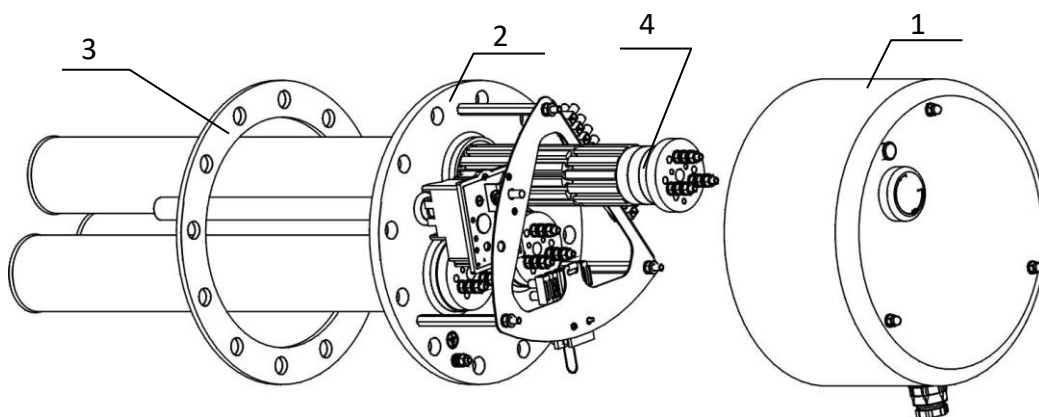
2 BESCHREIBUNG

Der Heizflansch ist ein emailliertes Schweißstück des Flansches mit Heizkörperwannen. TPK ist mit einem Betriebs- und Sicherheitsthermostat samt Außenbedienung und jeweiliger Elektroinstallation ausgestattet. Die Elektroinstallation befindet sich unter einer Plastikabdeckung.

TPK 150 - 8 / 2,2 kW
TPK 168 - 8 / 2,2 kW
TPK 210 - 12 / 2,2 kW



TPK 150 - 8 / 3,3 kW
TPK 168 - 8 / 3,3 kW
TPK 210 - 12 / 3,3 kW; 6,6 kW; 9 kW; 12 kW



- | | |
|---|------------------|
| 1. Plastikabdeckung der Elektroinstallation | 3. Dichtung |
| 2. Heizflansch | 4. Keramikkörper |

3 FUNKTION

Die Einbau-TPK ist nach der Einstellung der Erhitzungstemperatur im Bereich von 5 °C - 74 °C bedienungsfrei. Der Thermostat schaltet die Heizkörper und nach Erreichen der Soll-Temperatur schaltet der Thermostat ab. Der Gang des Körpers wird durch das Aufleuchten einer Kontrollglimmlampe angezeigt. Bei einer Störung des Betriebsthermostats schaltet der Sicherheitsthermostat (Wärmesicherung) beim Erreichen von ca. 95 °C die Stromzufuhr ab. Der Sicherheitsthermostat ist irreversibel, das heißt, er muss nach der Mangelbehebung eingeschaltet werden.

4 NUTZUNGSVORTEILE

- Der Heizflansch mit Körpern in Stahlwannen ist in kalkreichem Wasser bei erhöhter Wassersteinbildung beständiger.
- Die Unterbringung der Körper in Stahlwannen erhöht die Nutzungsdauer des eigentlichen Behälters des Warmwasserspeichers. Das elektrische Potential wird auf den entsprechenden Werten besser aufrechterhalten.
- Bei einer eventuellen Störung des Körpers kann dessen Austausch erfolgen, ohne das Wasser aus dem Behälter abzulassen.
- Neben TPK 210-12/9 kW und TPK 210-12/12 kW asymmetrische Phasenbelastung möglich ist, z.B. für die Verarbeitung überschüssigere Energie von PV-Anlagen.

5 ENERGIEEINSPARUNGEN

Die niedrigen Temperaturen im Wassererwärmer zeigen sich als besonders wirtschaftlich. Deshalb sollte nur solche Temperatur eingestellt werden, die dem beabsichtigten Warmwasserbedarf angemessen ist. Das hilft Strom zu sparen und verhindert die Bildung von Kalkablagerungen.

6 BEDIENUNG UND TEMPERATUREINSTELLUNG

Die Wassertemperatur im Warmwasserspeicher kann man nach Bedarf mit dem Thermostat regulieren, und zwar entweder stufenlos oder in den 3 markierten Punkten. Das ermöglicht einen energetisch vorteilhaften Betrieb. Als Temperatureinstellhilfe dienen die markierten 3 Hauptsymbole, und zwar:

- * Einfrierschutz des Magazins
- ca. **60 °C**, Warmwasser - im Rahmen der Vermeidung von Heißwasserverbrennungen wird eben diese Einstellungsstufe empfohlen, denn es handelt sich um einen wirtschaftlichen Betrieb mit den niedrigsten Energieverlusten und einer minimalen Wassersteinbildung
- Maximum, ca. **74 °C**, Heißwasser

Vorsicht: Befindet sich der Thermostatkopf in der linken Endposition, bedeutet das keine Nullposition oder Heizungsabschaltung.

Bei betrieb zu Tagstarif soll der Thermostat nicht auf eine über 60 °C hinausgehende Temperatur eingestellt werden.

7 BETRIEBSVORAUSSETZUNGEN

Der Anschluss der Flanschheizereinheit hat die auf dem Typenschild aufgeführten Angaben (Betriebsdruck, el. Parameter) zu beachten. **Der Anschluss zum Elektroteil ist nach dem im Inneren der Schutzabdeckung dargestellten Schema für den jeweiligen Flanschtyp durchzuführen.**

Neben den elektrischen Vorschriften sind die Bedingungen der örtlichen Strom- und Wasserversorger sowie die Montage- und Bedienungsbedingungen einzuhalten. Beim besonders harten Wasser empfehlen wir, die Wasseraufbereitungsfilter, die die Kalkablagerungen verhindern, zu installieren.

Diese Heizkörper eignen sich für emaillierte Wasserspeicher, aber auch für Doppelmantelbehälter oder Behälter mit Kunststoffmantel; sie sind auch für verzinkte oder gerippte Wärmetauscher geeignet. Die Kombination mit Chromnickel-Behältern ist problematisch und wird deshalb nicht empfohlen. Alle Heizkörper eignen sich für die Erwärmung vom Trink- und Heizwasser mit einem Betriebsdruck bis zu 10 bar.

8 MONTAGE- UND SICHERHEITSHINWEISE

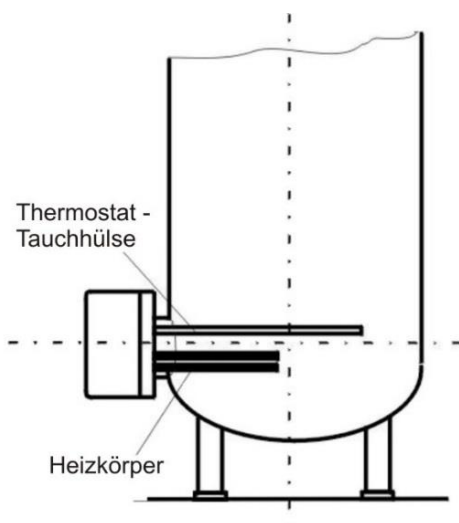
8.1 ALLGEMEINE WEISUNGEN

Während des Betriebs müssen der Heizkörper und die Schutzanode im Wasser eingetaucht sein. Die notwendige thermische Strömung des erwärmten Wassers darf nicht verhindert werden. Die Heizeinheit ist mit einem Sicherheitsthermostat ausgestattet, der bei Höchsttemperatur von ca. 95 °C die weitere Wassererwärmung verhindert. Deshalb ist es erforderlich, die Anschlusskomponenten (Rohrleitung, Sicherheitsventilkombination), die im Fall einer fehlerhaften Thermostاتفunktion gegen die max. Temperatur 110 °C beständig sind, zu wählen.

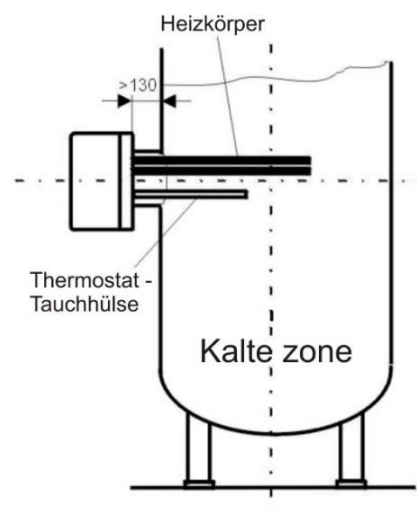
Die Montage und Installation dürfen ausschließlich autorisierte Personen vornehmen.

Einbauposition des Heizkörpers der TPK-Reihe:

Richtig



Falsch

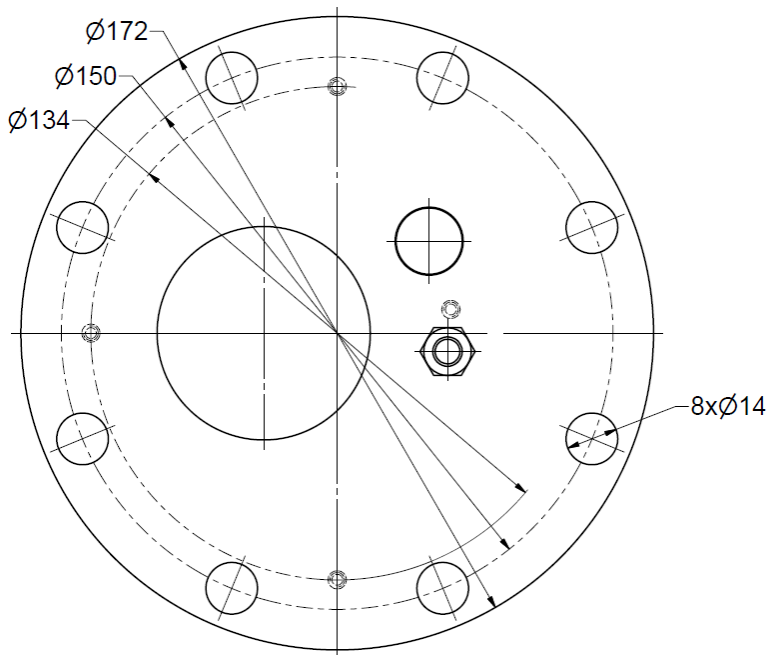


Der Flansch ist zu lang und zu hoch angeschweißt. Thermostattauchhülse unter dem Heizkörper.

Der Flanschrand darf nicht länger als max. 130 mm sein, sodass der Temperatursensor und der Körper in den Innenraum des Behälters ausreichend greifen. Die richtige Position des eingebauten Heizkörpers sichert die gleichmäßige Erwärmung des Behälterinhalts. Unter dem Flansch muss Freiraum für die Montage je nach Körperlänge gelassen werden. Die Wassersteinbildung reduziert die Funktionsfähigkeit und es ist deshalb vor allem bei hartem Wasser erforderlich, folgende Maßnahmen zu treffen: z.B. die korrekte Temperatureinstellung wählen, Montage einer die Wasserhärte reduzierenden Anlage, regelmäßige Kesselsteinentfernung.

8.2 TPK - VERTEILUNG

TPK 150 - 8 / 2,2 kW

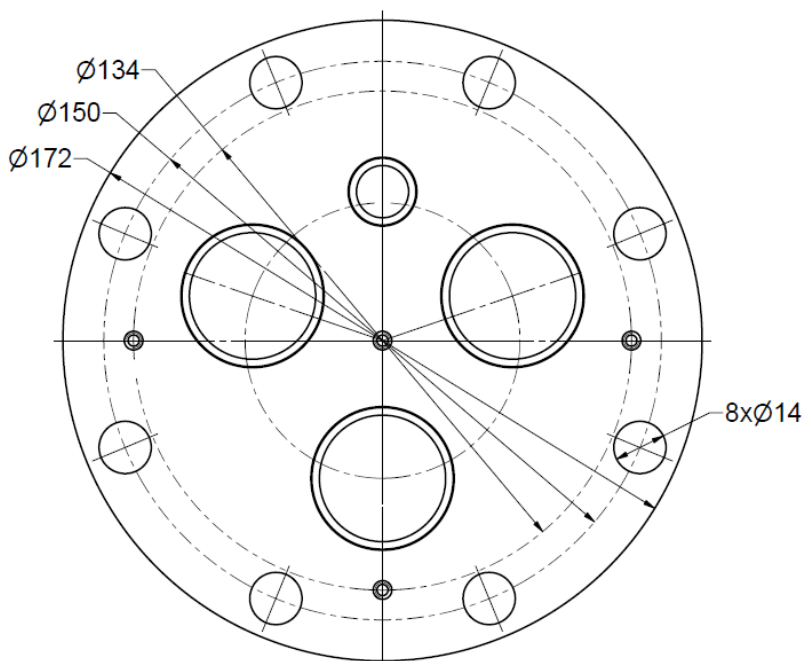


Verwendung bei:

OKC 300 NTR/HP
OKC 500 NTR/HP

OKC 400 NTRR/HP/SOL
OKC 500 NTRR/HP/SOL

TPK 150 - 8 / 3,3 kW

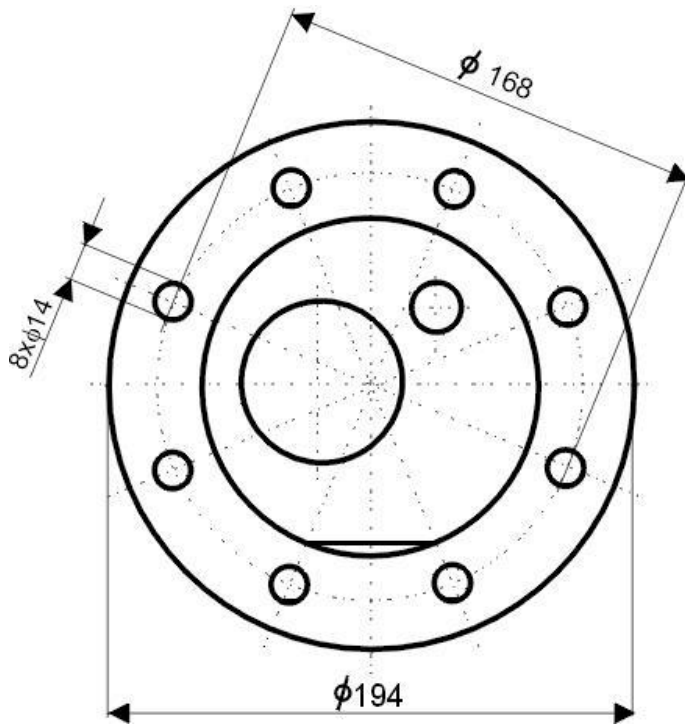


Verwendung bei:

OKC 300 NTR/HP
OKC 500 NTR/HP

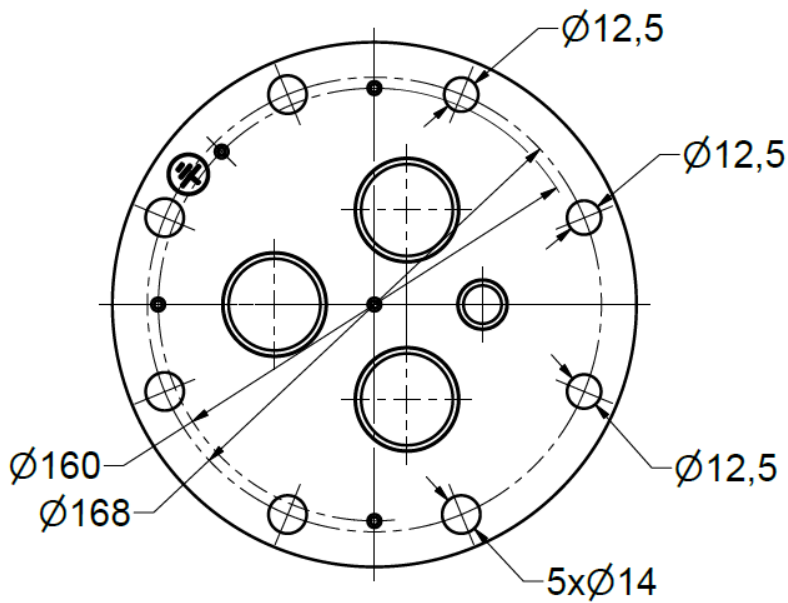
OKC 400 NTRR/HP/SOL
OKC 500 NTRR/HP/SOL

TPK 168 - 8 / 2,2 kW



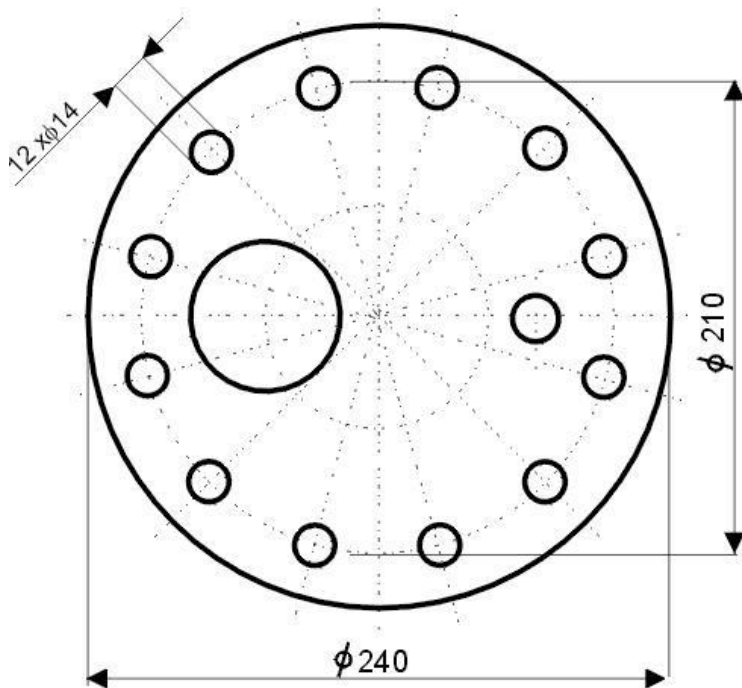
Verwendung bei:
OKC 160 NTR/BP
OKC 200 NTR(R)/BP

TPK 168 - 8 / 3,3 kW



Verwendung bei:
OKC 160 NTR/BP
OKC 200 NTR(R)/BP

TPK 210 - 12 / 2,2 kW



Verwendung bei:

OKCE 160 S
OKCE 200 S
OKCE 250 S
OKCE 300 S
OKCE 500 S

OKC 300 NTR(R)/BP
OKC 500 NTR(R)/BP

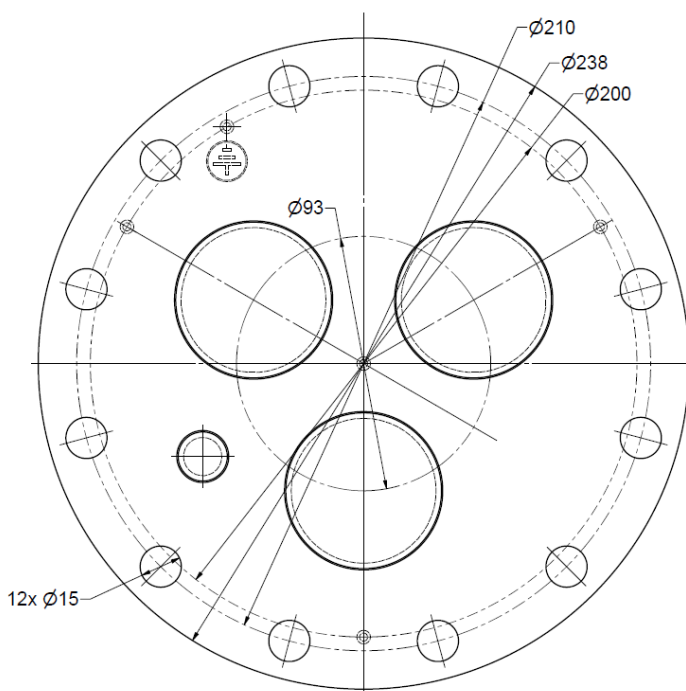
Behälter NAD und NADO mit
Flansch 210 mm.

TPK 210 - 12 / 3,3 kW

TPK 210 - 12 / 6,6 kW

TPK 210 - 12 / 9 kW

TPK 210 - 12 / 12 kW



Verwendung bei:

OKCE 160 S
OKCE 200 S
OKCE 250 S
OKCE 300 S
OKCE 500 S

OKC 300 NTR(R)/BP *
OKC 500 NTR(R)/BP *

Behälter NAD und NADO mit
Flansch 210 mm.

* - TPK 210-12 / 9 kW und TPK 210-12 / 12 kW können nicht montiert werden.

8.3 MONTAGE DES HEIZKÖRPERS

Neben den Installationsvorschriften sind auch die Anschlussbedingungen der örtlichen Strom- und Wasserversorger einzuhalten:

1. Die Schutzabdeckung beseitigen (Position 1)
2. Für die Variante TPK 150-8 und TPK 168-8 Dichtungen auf Schrauben setzen, den Heizflansch (Position 2) positionieren und in den Flansch auf dem Behälter Schrauben einschrauben (Anzugdrehmoment 15 Nm). Für die Varianten TPK 210-12 in 3 Gewindeöffnungen auf dem Flansch über den Umfang 3 Hilfgewindestifte M12x50 gleichmäßig einschrauben. Dichtung draufsetzen und den Heizflansch (Position 2) legen. Dann restliche 9 Schrauben M12x30 einschrauben und mit dem Kreuz festziehen (Anzugdrehmoment 15 Nm). Anschließend die Gewindestifte herausschrauben und diese durch die restlichen 3 Schrauben M12x30 ersetzen und festziehen (Anzugdrehmoment 15 Nm).
3. Den elektrischen Anschluss in Übereinstimmung mit dem Schema ausführen (siehe Punkt 8.5). Vorsicht – nicht vergessen, den Schutzleiter anzuschließen. Bei Flanschen mit der optionalen Leistung Klemmleisten zur erwünschten Leistung verbinden bzw. schalten.
4. Die Schutzabdeckung und die Thermostatbedienung aufsetzen. Die Lücke zwischen dem Mantel des Warmwasserspeichers und der Flanschabdeckung mit einem drauf zu legendem Profil abdecken.
5. Die Inbetriebnahme ist nur dann möglich, wenn der Behälter mit Wasser aufgefüllt ist.

Die Montage des Heizkörpers sowie die erste Inbetriebnahme darf nur ein Fachmann, der für die ordnungsgemäße Durchführung und Ausstattung haftet, vornehmen.

Der Platz vor der Schraub-Heizelement soll für die Installation mindestens ihm Länge + 50 mm frei sein.

8.4 ANSCHLUSS DES ELEKTROTEILS

Der Anschluss des Elektroteils ist nach dem beigefügten Schema durchzuführen. Das Schema befindet sich auch inmitten der Kunststoffabdeckung des Heizflansches und bezieht sich jeweils auf den jeweiligen Typ!

Beachten Sie die Netzspannung!



Alle Metallteile des Speicherbehälters müssen den entsprechenden Schutzmaßnahmen genügen.

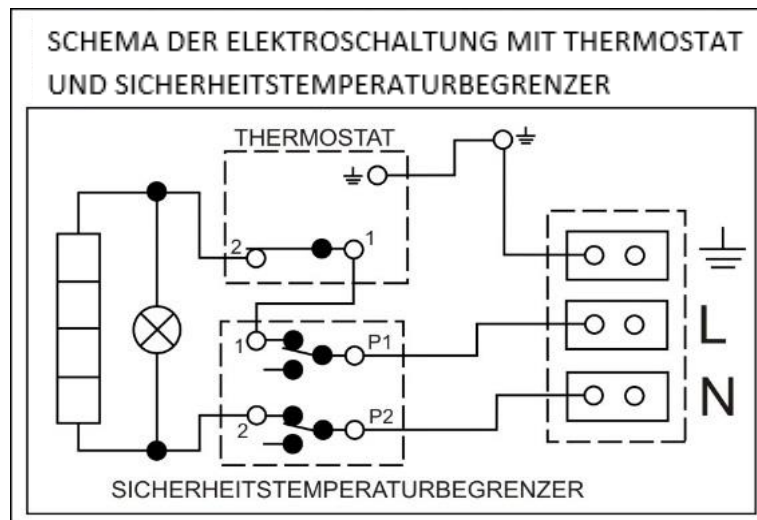
Hinweis: Die Installation entsprechend den gültigen Normen durchführen.

Alle Ausschalter müssen an Sicherungen angeschlossen werden. Das Zuleitungskabel muss in den Anschlussraum mit einer dichtenden Gerätesteckdose eingeführt, und mit einer Befestigung gegen Verschiebung, Verdrehung und Ausreißen gesichert werden.

Anschlusschema Heizeinheit 2,2 kW



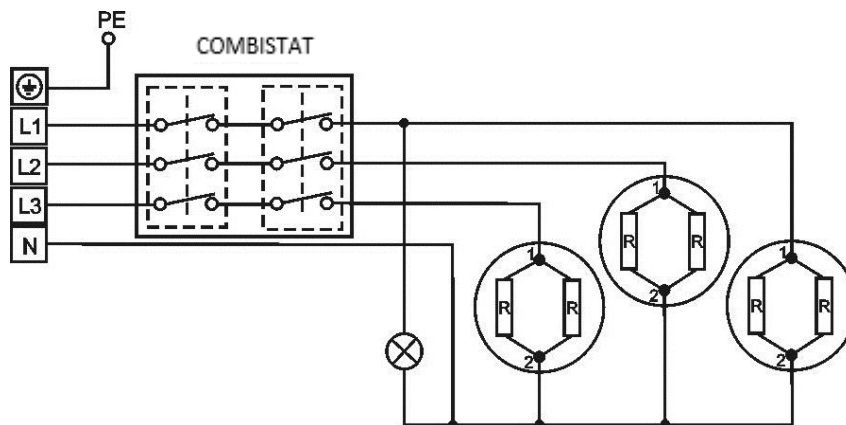
ACHTUNG! Die werksseitige Schaltung darf nicht geändert werden!



Heizeinheiten 3,3 kW und 6,6 kW

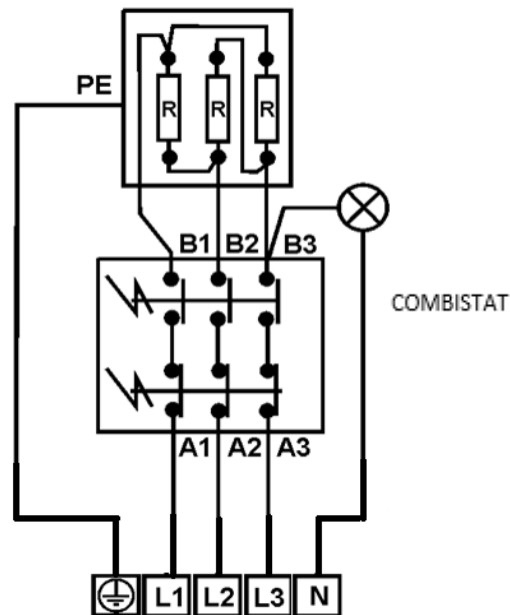


ACHTUNG! Die werksseitige Schaltung darf nicht geändert werden!





ACHTUNG! Die werksseitige Schaltung darf nicht geändert werden!



8.5 INBETRIEBNAHME

Bevor das Gerät an Strom angeschlossen wird, ist es mit Wasser zu füllen. Während der Erwärmung muss aus dem Sicherheitsventil Wasser abtropfen.

Vorsicht: Das Warmwasserablassrohr sowie die Bestandteile der Sicherheitsarmatur können heiß sein.

Nach der Erwärmung sollte die eingestellte Temperatur des entnommenen Wassers etwa mit der Temperatur, die der Thermometer zeigt, übereinstimmen.

9 KONTROLLE, WARTUNG, INSTANDHALTUNG

Bei sehr kalkhaltigem Wasser ist es empfehlenswert, den Kesselstein und die Kalkablagerungen nach einem bis zwei Betriebsjahren durch eine Fachkraft zu beseitigen. Die Reinigung wird durch die Flanschöffnung vorgenommen, bei der Montage ist eine neue Dichtung einzusetzen.

Das Innere des Wasserspeichers hat einen speziellen Emailüberzug, der nicht in Kontakt mit dem Mittel für die Beseitigung des Kesselsteins in Berührung kommen darf, bei der Arbeit ist auch keine Entkalkungspumpe zu verwenden. Anschließend muss man den Behälter gründlich ausspülen und die Wassererwärmung wie bei der ersten Inbetriebnahme vorzunehmen.

Bei den Wartungsarbeiten darf der Potentialausgleich der Metallteile (spannungsführend) des Wassererwärmers nicht beschädigt oder entfernt werden. Für die Reinigung dürfen weder mechanische den Abrieb verursachende Mittel noch Farbenverdünner (Nitroverdünner, Trichlor usw.) verwendet werden. Bei der Reinigung benutzen Sie einen feuchten Lappen mit ein paar Tropfen eines neutralen Reinigungsmittels.

10 STÖRUNGEN

Versuchen Sie nicht, die Störung selbst zu beheben. Wenden Sie sich bitte entweder an eine Fachwerkstatt oder den Kundendienst. Ein Fachmann braucht oft nicht viel, um eine Störung zu beheben. Bei der Reparaturbestellung machen Sie Angaben über die Typenbezeichnung und Produktionsnummer, die Sie am Leistungsschild Ihres Heizkörpers finden.

Störung			Störung
1.	Wasser im Wasserspeicher ist kalt	Kontrolllampe leuchtet	- Heizkörper ist defekt - Nicht alle Heizkörper heizen
2.	Wasser im Wasserspeicher ist unzureichend warm	Kontrolllampe leuchtet	- Störung eines der Heizkörper - Störung einer der Spiralen im Heizkörper, siehe Bemerkung
3.	Wasser im Wasserspeicher ist kalt	Kontrolllampe leuchtet nicht	- Betriebsthermostat ist defekt - Sicherheitsthermostat hat abgeschaltet Stromzuleitung - Unterbrechung der Stromversorgung außerhalb TP
4.	Wassertemperatur entspricht nicht dem eingestellten Wert	Kontrolllampe leuchtet	- Thermostatstörung

Hinweis: Jedes Heizelement besteht aus zwei oder mehr parallelen Spiralen hergestellt. Heizelement arbeitet, aber mit weniger Leistung.

11 TECHNISCHE DATEN

Lochkreisdurchmesser der Schrauben 150 mm - TPK 150 - 8 / 2,2 kW; TPK 150 - 8 / 3,3 kW
Lochkreisdurchmesser der Schrauben 168 mm - TPK 168 - 8 / 2,2 kW; TPK 168 - 8 / 3,3 kW
Lochkreisdurchmesser der Schrauben 210 mm - TPK 210 - 12 / 2,2 kW; TPK 210 - 12 / 3,3 kW
TPK 210 - 12 / 6,6 kW; TPK 210 - 12 / 9 kW;
TPK 210 - 12 / 12 kW

Thermostateinstellbereich: stufenlose Einstellung von 5 °C bis ca. 74 °C. Die Dichtung liegt bei und wird mitgeliefert.

Typ	Leistung [kW]	Schaltung	Empfohlener schutzschalter [A]	Einbaulänge [mm]
TPK 150 - 8 / 2,2 kW	2,2	1 PE - N AC 230 V / 50 Hz	16	400
TPK 150 - 8 / 3,3 kW	3,3	3 PE - N AC 3x 230 V / 50 Hz	3 x 10	340
TPK 168 - 8 / 2,2 kW	2,2	1 PE - N AC 230 V / 50 Hz	16	400
TPK 168 - 8 / 3,3 kW	3,3	3 PE - N AC 3x 230 V / 50 Hz	3 x 10	340
TPK 210 - 12 / 2,2 kW	2,2	1 PE - N AC 230 V / 50 Hz	16	440
TPK 210 - 12 / 3,3 kW	3,3	3 PE - N AC 3x 230 V / 50 Hz	3 x 10	440
TPK 210 - 12 / 6,6kW	6,6	3 PE - N AC 3x 230 V / 50 Hz	3 x 16	440
TPK 210 - 12 / 9 kW	9	3 PE - N AC 400 V / 50 Hz	3 x 20	550
TPK 210 - 12 / 12kW	12	3 PE - N AC 400 V / 50 Hz	3 x 25	550

Erwärmungsdauer mit der Heizflansch in Stunden:

	TPK 150 - 8 / 2,2 kW	TPK 150 - 8 / 3,3 kW	TPK 168 - 8 / 2,2 kW	TPK 168 - 8 / 3,3 kW	TPK 210 - 12 / 2,2 kW	TPK 210 - 12 / 3,3 kW	TPK 210 - 12 / 6,6 kW	TPK 210 - 12 / 9 kW	TPK 210 - 12 / 12 kW
OKCE 160 S	-	-	-	-	4,25	2,75	1,5	-	-
OKCE 200 S	-	-	-	-	5,5	3,75	2	-	-
OKCE 250 S	-	-	-	-	6,75	4,5	2,25	-	-
OKCE 300 S	-	-	-	-	8	5,25	2,75	2	1,5
OKCE 500 S	-	-	-	-	12,5	8,25	4	3	2,25
OKC 160 NTR/BP	-	-	4	2,75	-	-	-	-	-
OKC 200 NTR/BP	-	-	5,5	3,75	-	-	-	-	-
OKC 200 NTRR/BP	-	-	5,25	3,5	-	-	-	-	-
OKC 300 NTR/BP	-	-	-	-	8	5,25	2,75	-	-
OKC 300 NTRR/BP	-	-	-	-	7,75	5	2,5	-	-
OKC 500 NTR/BP	-	-	-	-	12	8	4	-	-
OKC 500 NTRR/BP	-	-	-	-	11,5	7,75	4	-	-
OKC 300 NTR/HP	7,75	5	-	-	-	-	-	-	-
OKC 500 NTR/HP	12,5	8,25	-	-	-	-	-	-	-
OKC 400 NTRR/HP/SOL	9,5	6,25	-	-	-	-	-	-	-
OKC 500 NTRR/HP/SOL	12,5	8,25	-	-	-	-	-	-	-

12 WICHTIGE HINWEISE



Der Kunde ist in folgenden Fällen zur Ausübung des Rechts auf mangelhafte Lieferung berechtigt:

- Schäden durch Trockenlauf
- Schäden durch Kalkablagerungen
- Schäden durch chemische oder elektrochemische Einflüsse
- Schäden durch falsche Spannung, Blitzschlag oder Spannungstöße

12.1 ERSATZTEILLISTE

- Flanschdeckel
- Dichtung
- Keramikkörper 2,2 kW für die 1-Phasenschaltung
- Keramikkörper 1,1 kW; 2,2 kW; 3 kW; 4 kW für die 3-Phasenschaltung
- Thermostat, Thermosicherung, Kombi-Thermostat
- Satz Drähte
- Thermostatkopf
- Schraubensatz

Mehr unter <https://www.dzd.cz/de>

13 ENTSORGUNG VON VERPACKUNGSMATERIAL UND DES FUNKTIONSUNFÄHIGEN PRODUKTS

Für die Verpackung, in welcher der Warmwasserspeicher geliefert wurde, wurde bereits eine Entsorgungsgebühr zur Rückannahme und zum Recycling des Verpackungsmaterials entrichtet. Die Entsorgungsgebühr gemäß Ges. Nr. 477/2001 Slg., im Wortlaut späterer Vorschriften, wurde beim Unternehmen EKO-KOM a.s. entrichtet. Die Kundennummer der Firma ist F06020274. Entsorgen Sie die Verpackung des Warmwasserspeichers an der von Ihrer Gemeinde zur Abfalldeponierung bestimmten Stelle. Das ausgediente und unbrauchbar gewordene Erzeugnis muss nach der Betriebsbeendigung demontiert und im Zentrum für Abfallverwertung (Sammelhof) abgeliefert werden; anderenfalls bitte den Hersteller kontaktieren.



1-1-2023