

DESIGN- SCHUTZHAUBEN

für Aquarea Luft/Wasser-
Wärmepumpen



Verbinden Sie das Schöne mit dem Nützlichen und verkleiden Sie Ihre AQUAREA Wärmepumpe mit den nicht nur optisch überzeugenden Schutzhauben von Panasonic.

Wirksamer Schutz vor
schlechter Witterung und
mechanischer Beschädigung

5–8dB(A)

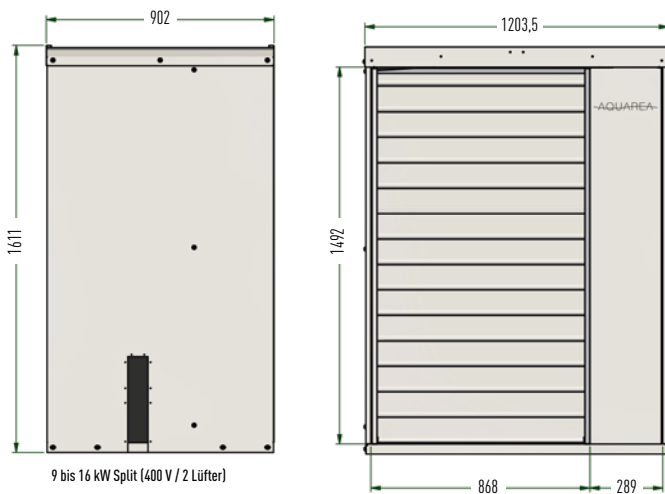
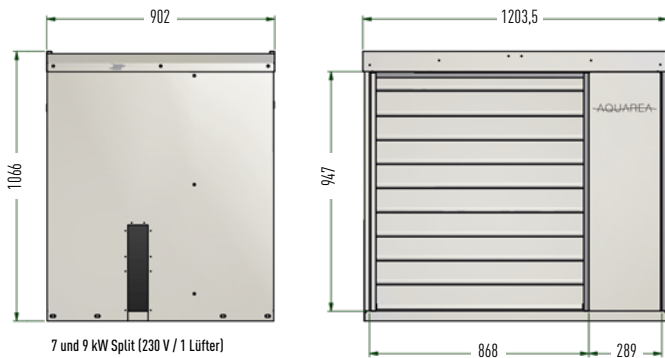
SCHALLREDUKTION

Für Außengeräte mit
1 oder 2 Lüftern

- Ansprechendes und edles Design
- Schutz der Wärmepumpe vor Schnee, Regen und mechanischer Beschädigung
- Wirkungsvolle Schallreduktion von 5 - 8 dB(A) (je nach Aufstellung und Umgebung)
- Kompakte Abmessungen
- Einfache, kostengünstige Montage

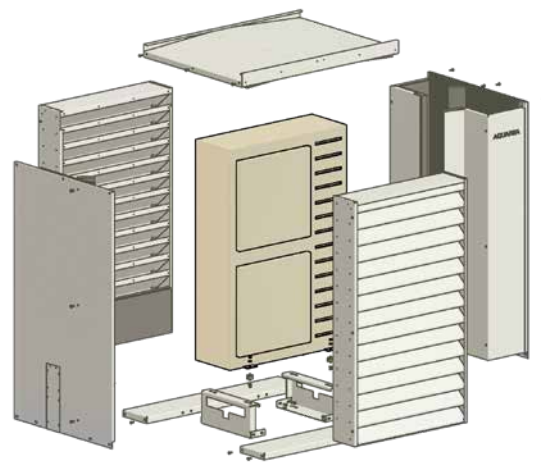


Abmessungen (mm) / Technische Details



Ausführung Größe	Artikelnr.	Farbe
7 und 9 kW Split (230 V / 1 Lüfter)	PAW-A2W-HB3-SC	Lackiert Grauweiß / RAL 9002
9 bis 16 kW Split (400 V / 2 Lüfter)	PAW-A2W-HB4-SC	Lackiert Grauweiß / RAL 9002

Bei der Aufstellung muss ein Mindestabstand von 350 mm zwischen Wand und Gerät eingehalten werden, bzw. 100 mm zwischen Wand und Haube.



Panasonic®

Panasonic Deutschland
eine Division der Panasonic Marketing Europe GmbH
Hagenauer Straße 43 | 65203 Wiesbaden

DEUTSCHLAND: Service-Hotline 08 00 - 2 00 22 23 | www.aircon.panasonic.de
ÖSTERREICH: Service-Hotline 08 00 - 70 06 66 | www.aircon.panasonic.at
SCHWEIZ: Service-Hotline 08 00 - 00 10 74 | www.aircon.panasonic.ch

heating & cooling solutions