

Mitsubishi Heavy
 Monosplit mit Wandgerät
 Artikel 13908 (13904+13780)

Aussengerät
 SRC25ZS-W2
 Artikel 13904

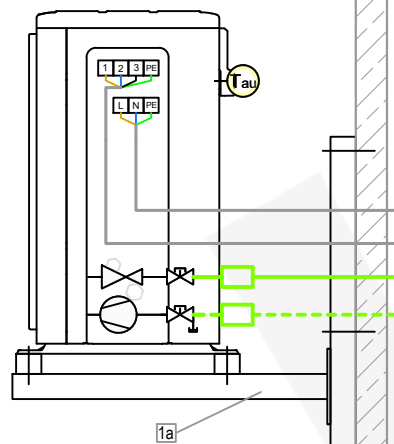
Wandgerät
 SRK25ZS-W
 Artikel 13780

Aussengerät - Zubehör
 für Wandmontage

1a Wandkonsolenset

Artikel
 3390
 12667
 23562

Aussengerät
 mit Wandkonsolenset
 (Wandausleger)



Aussengerät - Zubehör
 für Bodenmontage

1 GUS 2 x Dämpfungssockel GDS

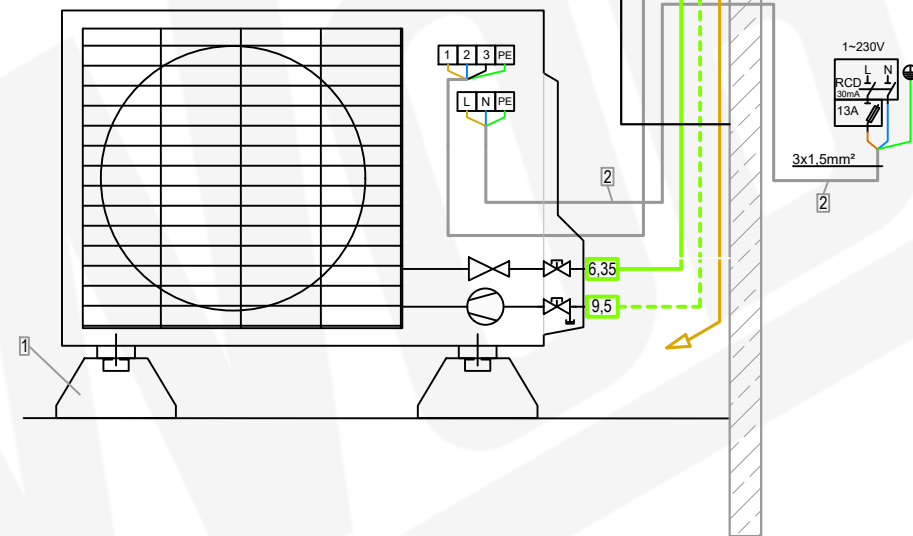
Artikel
 3359-3362

Zubehör Aussengerät-
 Stromversorgung

2 Elektroleitung
 NYY-J 3 x 1.5 mm² Erdkabel Schwarz

Artikel
 3162

Aussengerät mit Dämpfungssockel
 (Aufstellbalken)



Wandgerät mit Freiablauf

Zubehör Installationsleitung

3 DUO-Kältemittelleitung isoliert-
 1/4" / 3/8" (6,35/9,52mm)

Wunschlänge Meter
 Artikel
 11752-026

4 Elektro-Verbindungskabel-
 NYY-J 5 x 1.5 mm² Erdkabel Schwarz

3160

Zubehör Wandgerät
 mit Freiablauf

5 Kondensatschlauch- Armaflex SC-SH-16
 Wunschlänge Meter

Artikel
 3315

6 Kabelführungskanal PVC 2m
 min. 60x60mm

10356-003

Mitsubishi Heavy Monosplit mit Wandgerät Artikel 13908 (13904+13780)

Aussengerät
SRC25ZS-W2
Artikel 13904

Wandgerät
SRK25ZS-W
Artikel 13780

Aussengerät - Zubehör für Wandmontage

1a) Wandkonsolenset

Artikel
3390
12667
23562

Aussengerät - Zubehör für Bodenmontage

1) GUS 2 x Dämpfungssockel GDS

Artikel
3359-3362

Zubehör Aussengerät- Stromversorgung

2) Elektroleitung
NYY-J 3 x 1.5 mm² Erdkabel Schwarz

Artikel
3162

Wandgerät mit Freiablauf

Zubehör Installationsleitung

- 3) DUO-Kältemittelleitung isoliert-
1/4" / 3/8" (6,35/9,52mm)
- 4) Elektro-Verbindungskabel-
NYY-J 5 x 1.5 mm² Erdkabel Schwarz

Wunschlänge Meter

Artikel
11752-026

3160

Zubehör Wandgerät mit Freiablauf

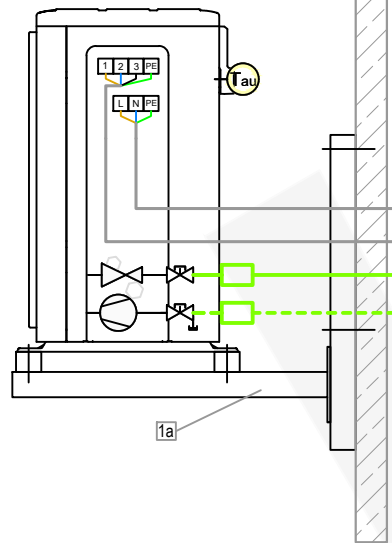
- 5) Kondensatschlauch- Armaflex SC-SH-16
Wunschlänge Meter
- 6) Kabelführungskanal PVC 2m
min. 60x60mm

Artikel

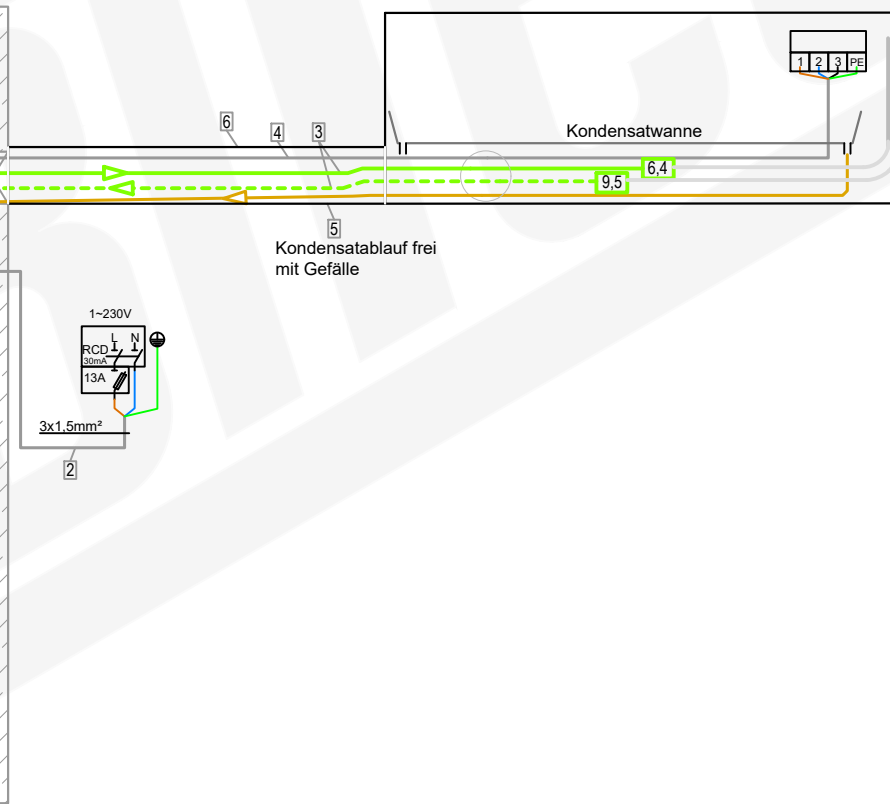
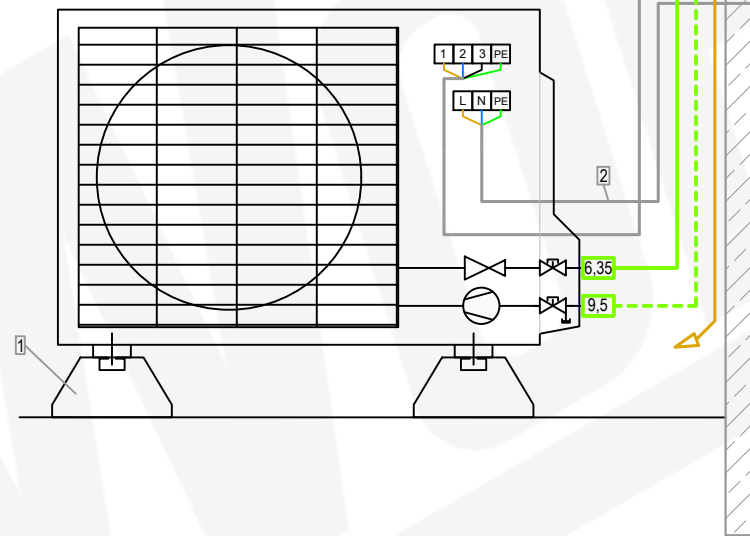
3315

10356-003

Aussengerät mit Wandkonsolenset (Wandausleger)



Aussengerät mit Dämpfungssockel (Aufstellbalken)



Mitsubishi Heavy Monosplit mit Wandgerät Artikel 13908 (13904+13780)

Aussengerät
SRC25ZS-W2
Artikel 13904

Wandgerät
SRK25ZS-W
Artikel 13780

Aussengerät - Zubehör für Wandmontage

1a Wandkonsolenset

Artikel
3390
12667
23562

Aussengerät - Zubehör für Bodenmontage

1 GUS 2 x Dämpfungssockel GDS

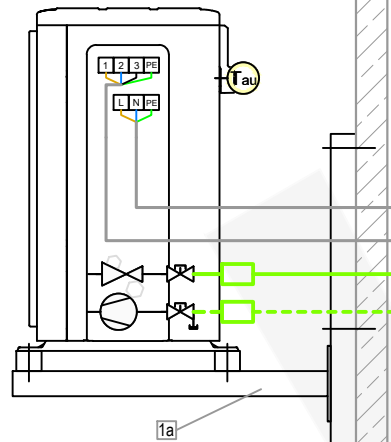
Artikel
3359-3362

Zubehör Aussengerät- Stromversorgung

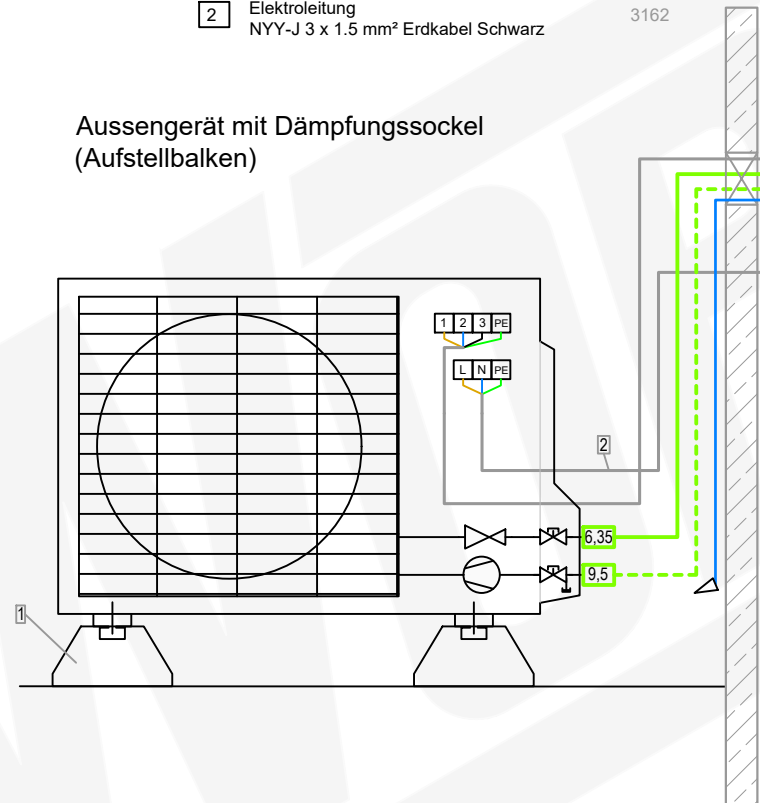
2 Elektroleitung
NYY-J 3 x 1.5 mm² Erdkabel Schwarz

Artikel
3162

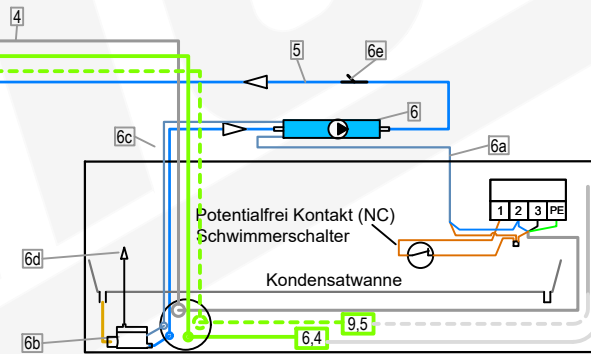
Aussengerät mit Wandkonsolenset (Wandausleger)



Aussengerät mit Dämpfungssockel (Aufstellbalken)



Kondensatablauf mit Kondensatpumpe mini Aqua



Zubehör Installationsleitung

	Wunschlänge Meter
3 DUO-Kältemittelleitung isoliert- 1/4" / 3/8" (6,35/9,52mm)	Artikel 11752-026
4 Elektro-Verbindungskabel- NYY-J 5 x 1.5 mm ² Erdkabel Schwarz	3160

Zubehör Wandgerät mit Kondensatpumpe mini aqua

	Artikel	Wunschlänge Meter
5 Kondensatablaufleitung- 6 mm PVC-Schlauch verstärkt	7201	
6 Kondensatpumpe mini aqua mit Zubehör: 6a- Steckerkabel Zuleitung 1,5m 6b- Schwimmerschalter 6c- Steckerkabel Schwimmerschalter 6d- Schwimmerschalter-Entlüfter 6e- air intake = no siphoning, (Lufteinlass = kein Hebereffekt)	11051	

Mitsubishi Heavy Monosplit mit Wandgerät Artikel 13908 (13904+13780)

Aussengerät
SRC25ZS-W2
Artikel 13904

Wandgerät
SRK25ZS-W
Artikel 13780

Aussengerät - Zubehör für Bodenmontage

- | | | |
|---|-----------------------------|----------------------|
| 1 | GUS 2 x Dämpfungssockel GDS | Artikel
3359-3362 |
|---|-----------------------------|----------------------|

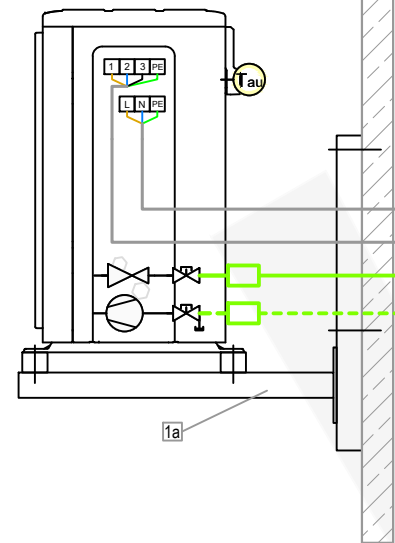
Zubehör Aussengerät- Stromversorgung

- | | | |
|---|--|-----------------|
| 2 | Elektroleitung
NYY-J 3 x 1.5 mm ² Erdkabel Schwarz | Artikel
3162 |
|---|--|-----------------|

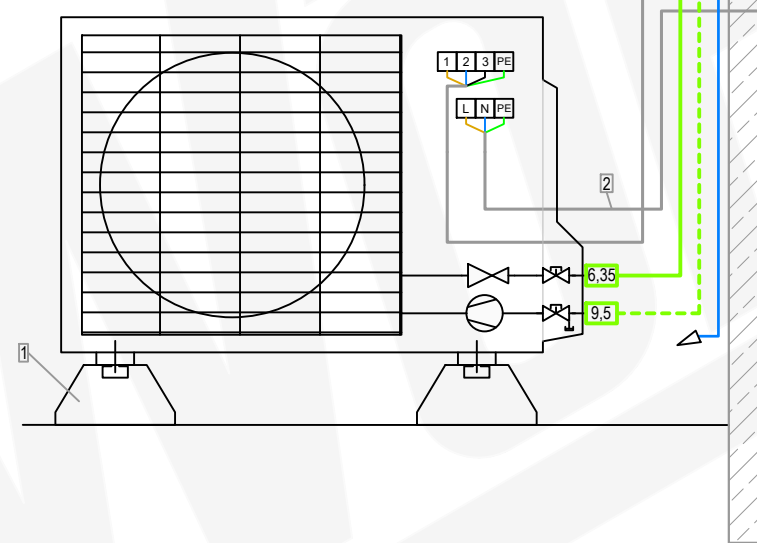
Aussengerät - Zubehör für Wandmontage

- | | | |
|----|-----------------|-----------------------------------|
| 1a | Wandkonsolenset | Artikel
3390
12667
23562 |
|----|-----------------|-----------------------------------|

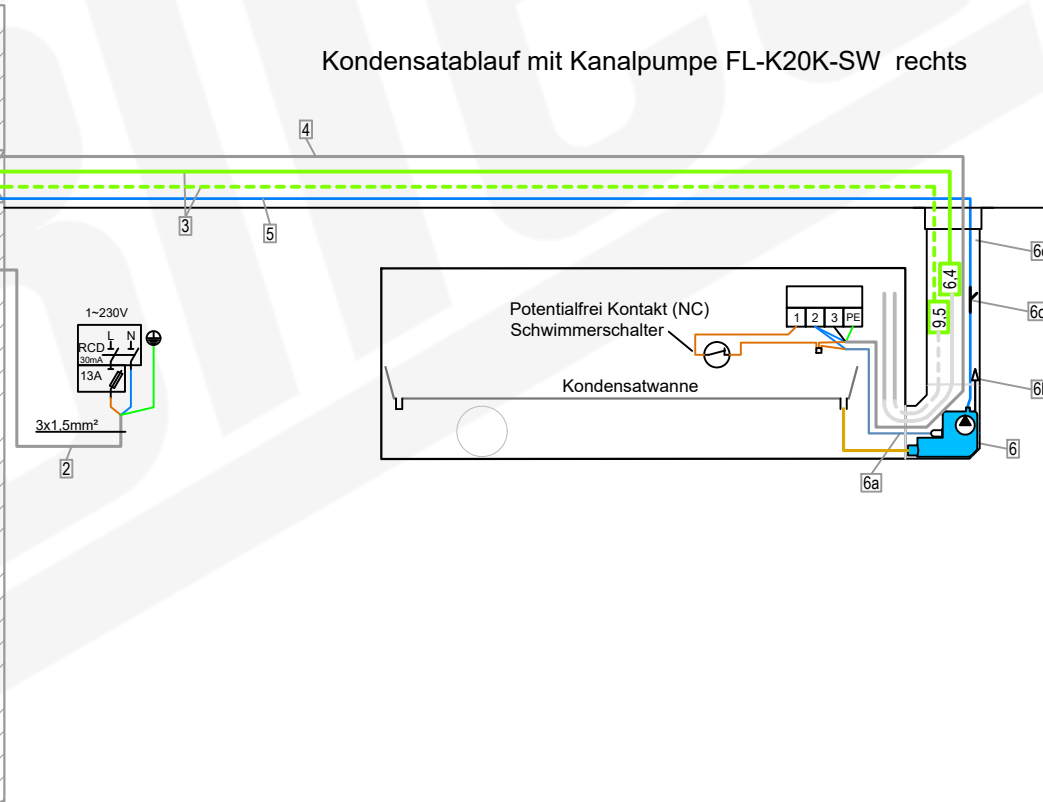
Aussengerät mit Wandkonsolenset (Wandausleger)



Aussengerät mit Dämpfungssockel (Aufstellbalken)



Kondensatablauf mit Kanalpumpe FL-K20K-SW rechts



Zubehör Installationsleitung

- | | | |
|---|---|---|
| 3 | DUO-Kältemittelleitung isoliert-
1/4" / 3/8" (6,35/9,52mm) | Wunschlänge Meter
Artikel
11752-026 |
| 4 | Elektro-Verbindungskabel-
NYY-J 5 x 1.5 mm ² Erdkabel Schwarz | Wunschlänge Meter
Artikel
3160 |

Zubehör Wandgerät mit Kanalpumpe

- | | | |
|---|--|--------------------------------------|
| 5 | Kondensatablaufeitung-
6 mm PVC-Schlauch verstärkt | Wunschlänge Meter
Artikel
7201 |
| 6 | Kondensatpumpe FL-K20K-SW
mit Zubehör:
6a- Steckerkabel 1,5 m
6b- Schwimmerschalter-Entlüfter
6c- air intake = no siphoning,
(Lufteinlass = kein Hebereffekt)
6d- Kabelkanal HxBxT mm:
60 x 80 x 750 mit Abdeckwinkel | Wunschlänge Meter
Artikel
7202 |

Mitsubishi Heavy
 Monosplit mit Wandgerät
 Artikel 13908 (13904+13780)

Aussengerät
 SRC25ZS-W2
 Artikel 13904

Wandgerät
 SRK25ZS-W
 Artikel 13780

Aussengerät - Zubehör
 für Bodenmontage

1 GUS 2 x Dämpfungssockel GDS Artikel 3359-3362

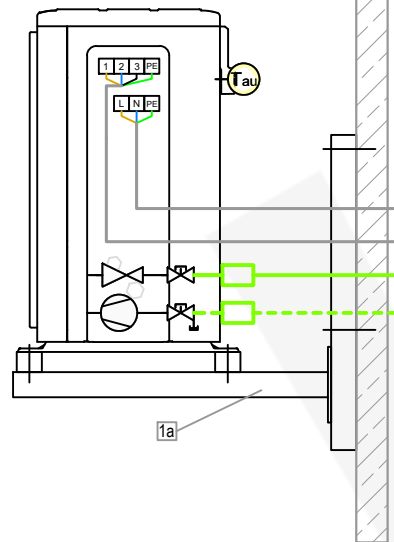
Zubehör Aussengerät-
 Stromversorgung

2 Elektroleitung NYY-J 3 x 1.5 mm² Erdkabel Schwarz Artikel 3162

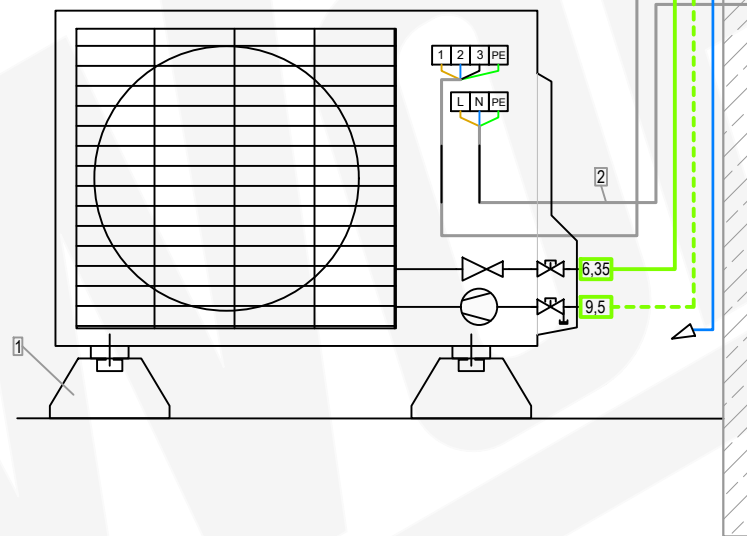
Aussengerät - Zubehör
 für Wandmontage

1a Wandkonsolenset Artikel 3390 12667 23562

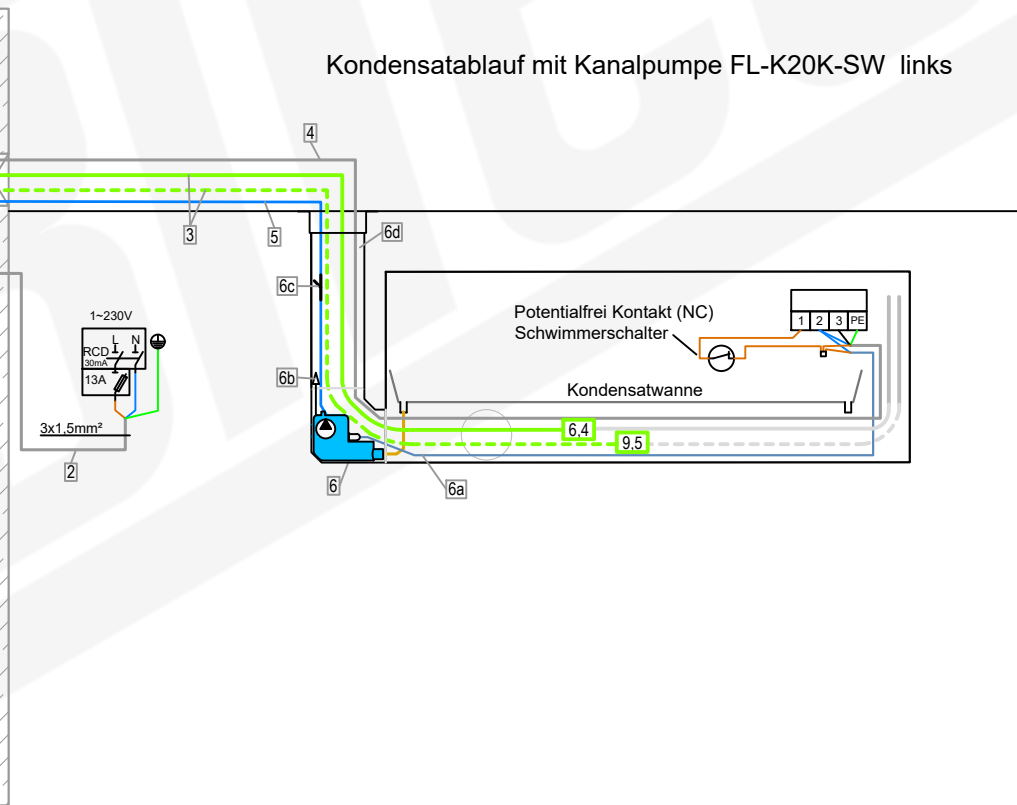
Aussengerät
 mit Wandkonsolenset
 (Wandausleger)



Aussengerät mit Dämpfungssockel
 (Aufstellbalken)



Kondensatablauf mit Kanalpumpe FL-K20K-SW links



Zubehör Installationsleitung

	Wunschlänge Meter	Artikel
3 DUO-Kältemittelleitung isoliert- 1/4" / 3/8" (6,35/9,52mm)	11752-026	
4 Elektro-Verbindungskabel- NYY-J 5 x 1.5 mm ² Erdkabel Schwarz	3160	

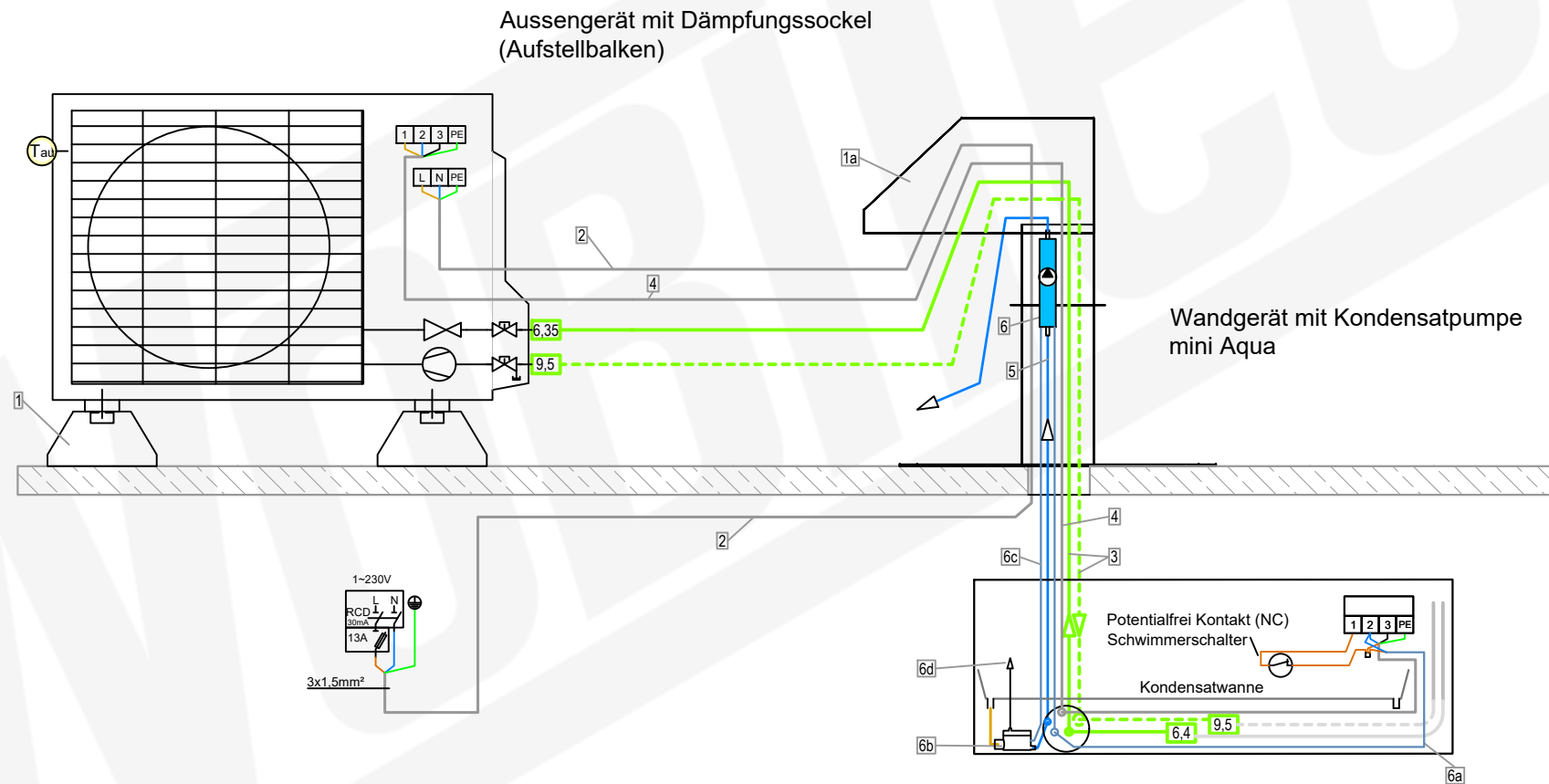
Zubehör Wandgerät mit Kanalpumpe

	Artikel	Wunschlänge Meter
5 Kondensatablaufleitung- 6 mm PVC-Schlauch verstärkt	7201	
6 Kondensatpumpe FL-K20K-SW mit Zubehör: 6a- Steckerkabel 1,5 m 6b- Schwimmerschalter-Entlüfter 6c- air intake = no siphoning. (Lufteinlass = kein Hebereffekt) 6d- Kabelkanal HxBxT mm: 60 x 80 x 750 mit Abdeckwinkel	7202	

Mitsubishi Heavy
 Monosplit mit Wandgerät
 Artikel 13908 (13904+13780)

Aussengerät
 SRC25ZS-W2
 Artikel 13904

Wandgerät
 SRK25ZS-W
 Artikel 13780



Zubehör Aussengerät für Flachdachmontage

	Artikel
1 GUS 2 x Dämpfungsockel GDS	3362
1a Dachdurchführung	3419

Zubehör Aussengerät-Stromversorgung

	Artikel
2 Elektroleitung NYY-J 3 x 1.5 mm ² Erdkabel Schwarz	3162

Zubehör Installationsleitung

	Wunschlänge Meter	Artikel
3 DUO-Kältemittelleitung isoliert- 1/4" / 3/8" (6,35/9,52mm)		11752-026
4 Elektro-Verbindungskabel- NYY-J 5 x 1.5 mm ² Erdkabel Schwarz		3160

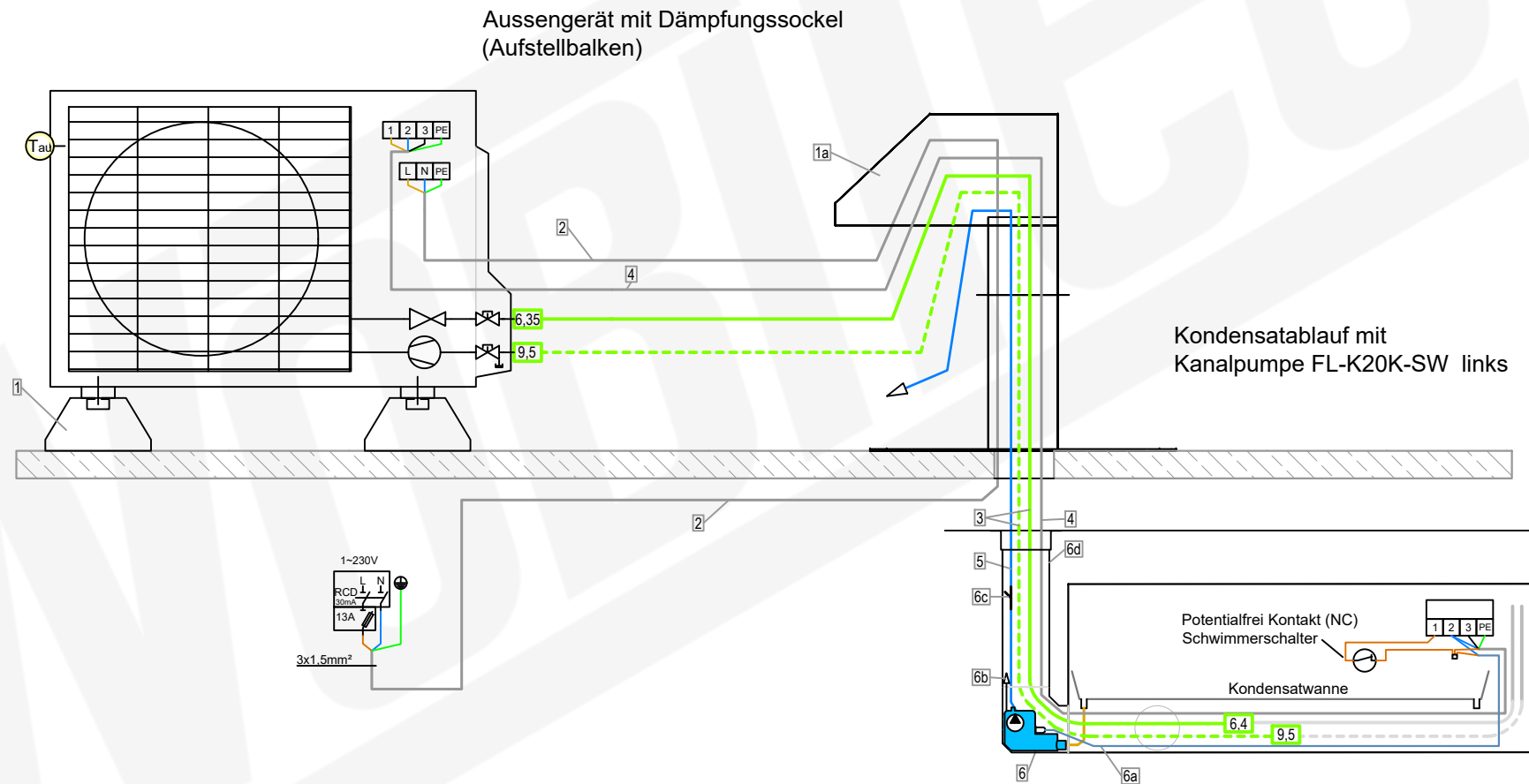
Zubehör Wandgerät mit Kondensatpumpe mini aqua

	Artikel
5 Kondensatablaufleitung- 6 mm PVC-Schlauch verstärkt	7201
6 Kondensatpumpe mini aqua mit Zubehör: 6a- Steckerkabel Zuleitung 1,5m 6b- Schwimmerschalter 6c- Steckerkabel Schwimmerschalter 6d- Schwimmerschalter-Entlüfter	11051

Mitsubishi Heavy
 Monosplit mit Wandgerät
 Artikel 13908 (13904+13780)

Aussengerät
 SRC25ZS-W2
 Artikel 13904

Wandgerät
 SRK25ZS-W
 Artikel 13780



Zubehör Aussengerät
 für Flachdachmontage

	Artikel
1	GUS 2 x Dämpfungssockel GDS 3362
1a	Dachdurchführung 3419

Zubehör Aussengerät-
 Stromversorgung

	Artikel
2	Elektroleitung NYY-J 3 x 1.5 mm² Erdkabel Schwarz 3162

Zubehör Installationsleitung

	Wunschlänge Meter	Artikel
3	DUO-Kältemittelleitung isoliert- 1/4" / 3/8" (6,35/9,52mm)	11752-026
4	Elektro-Verbindungskabel- NYY-J 5 x 1.5 mm² Erdkabel Schwarz	3160

Zubehör Wandgerät mit Kanalpumpe

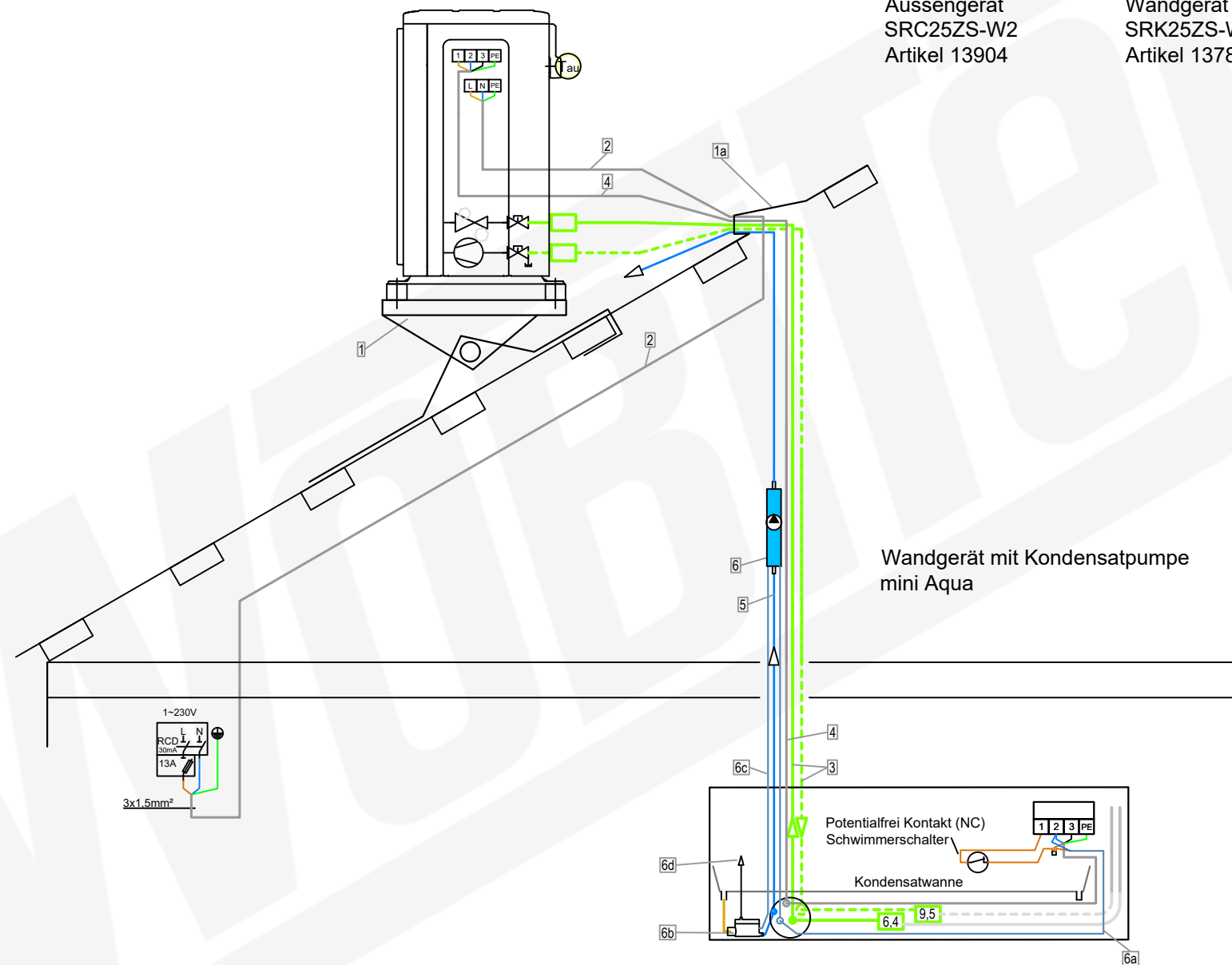
	Artikel	Wunschlänge Meter
5	Kondensatablaufleitung- 6 mm PVC-Schlauch verstärkt	7201
6	Kondensatpumpe FL-K20K-SW mit Zubehör: 6a- Steckerkabel 1,5 m 6b- Schwimmerschalter-Entlüfter 6c- air intake = no siphoning. (Luftinlass = kein Hebereffekt) 6d- Kabelkanal HxBxT mm: 60 x 80 x 750 mit Abdeckwinkel	7202

Mitsubishi Heavy
Monosplit mit Wandgerät
Artikel 13908 (13904+13780)

Aussengerät
SRC25ZS-W2
Artikel 13904

Wandgerät
SRK25ZS-W
Artikel 13780

Aussengerät mit Schrägdachkonsole



Zubehör Aussengerät
für Schrägdach

	Artikel
1 Schrägdachkonsole-Dachtritt 800 x 250 mm	19113-001
1a Solarziegel Dacheinführung	10104

Zubehör Aussengerät
für Schrägdach

	Artikel
1 Schrägdachkonsole-Dachtritt 800 x 250 mm	19113-001
1a Solarziegel Dacheinführung	10104

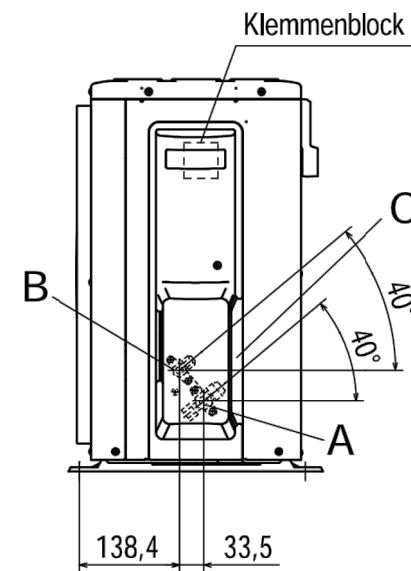
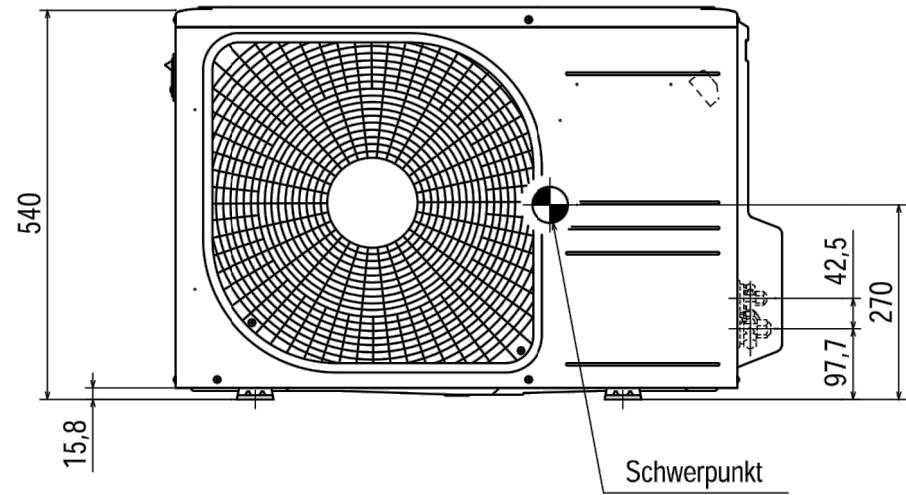
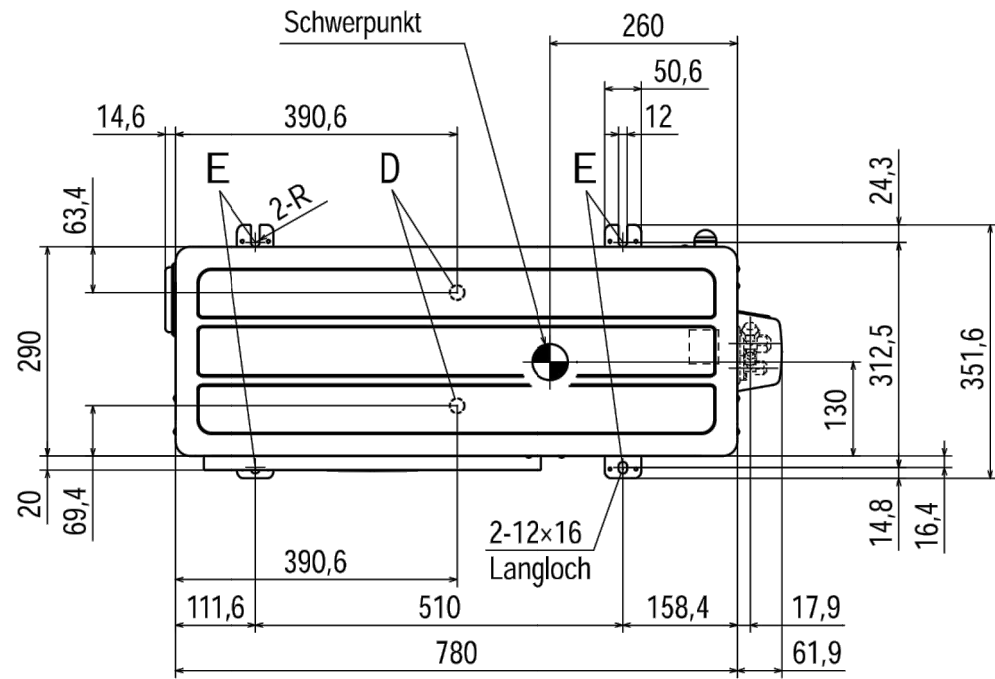
Zubehör Installationsleitung

	Wunschlänge Meter
3 DUO-Kältemittelleitung isoliert-1/4" / 3/8" (6,35/9,52mm)	Artikel 11752-026
4 Elektro-Verbindungskabel-NYY-J 5 x 1.5 mm² Erdkabel Schwarz	3160

Zubehör Wandgerät mit
Kondensatpumpe mini aqua

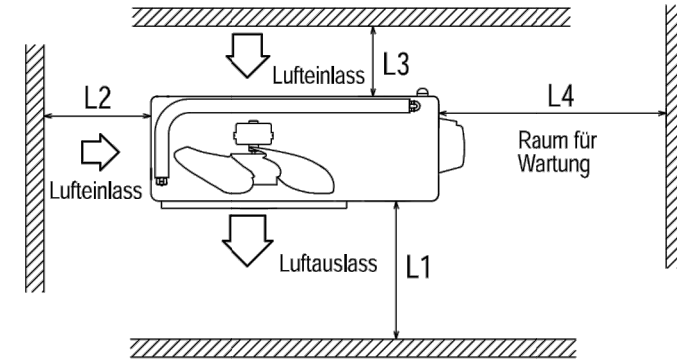
	Artikel
5 Kondensatablaufleitung-6 mm PVC-Schlauch verstärkt	7201
6 Kondensatpumpe mini aqua mit Zubehör:	Wunschlänge Meter 11051
6a- Steckerkabel Zuleitung 1,5m	
6b- Schwimmerschalter	
6c- Steckerkabel Schwimmerschalter	
6d- Schwimmerschalter-Entlüfter	

Symbol	Bedeutung	
A	Anschluss Serviceventil (Sauggasseite)	$\phi 10$ (3/8") (Bördelverbindung)
B	Anschluss Serviceventil (Flüssigkeitsseite)	$\phi 6$ (1/4") (Bördelverbindung)
C	Austrittsöffnung für Leitung/Kabel	
D	Kondensatableitung	$\phi 20 \times 2$ Positionen
E	Öffnung für Ankerschraube	M10-12 \times 4 Positionen



Anmerkungen

- (1) Das Gerät darf nicht an allen vier Seiten von Wänden umgeben sein.
- (2) Das Gerät mit den Ankerschrauben befestigen. Die Ankerschrauben dürfen nicht um mehr als 15 mm vorstehen.
- (3) Wenn das Außengerät starken Winden ausgesetzt ist, das Außengerät so ausrichten, dass die Ausblasöffnung im rechten Winkel zur vorherrschenden Windrichtung liegt.
- (4) Über dem Gerät einen Abstand von mindestens 200 mm beibehalten.
- (5) Die Wandhöhe auf der Auslassseite sollte 1200 mm oder weniger betragen.
- (6) Das Typenschild befindet sich in der unteren rechten Ecke des Frontpaneels.

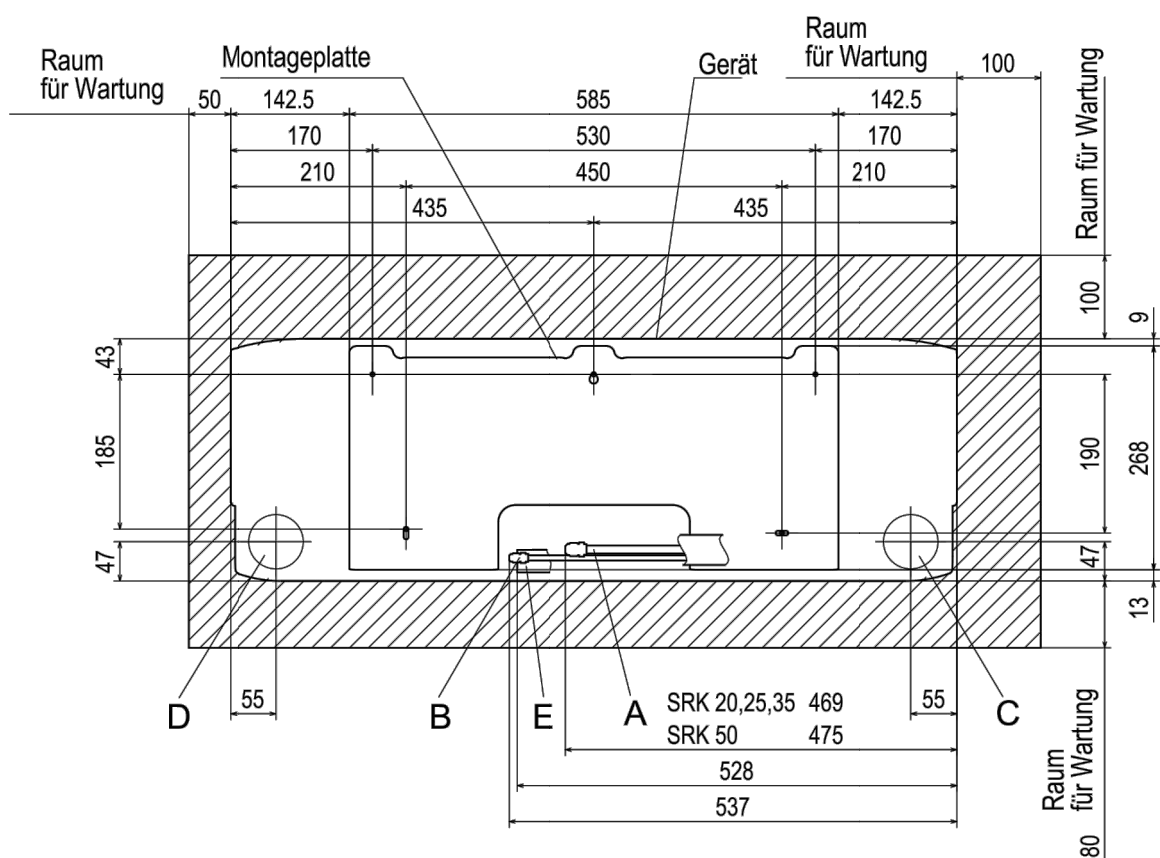
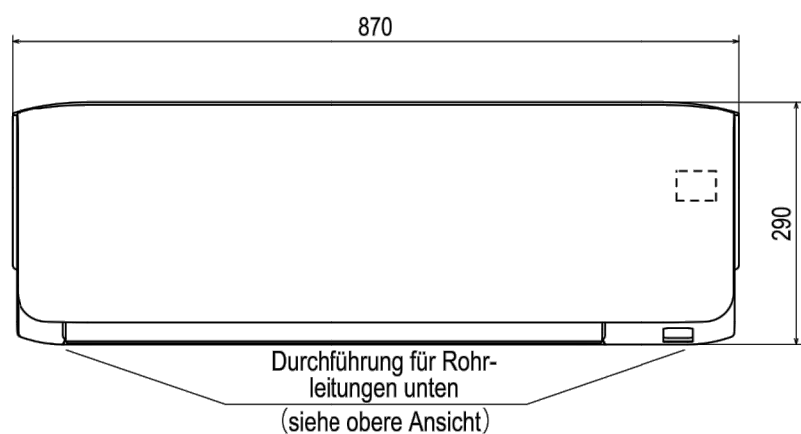
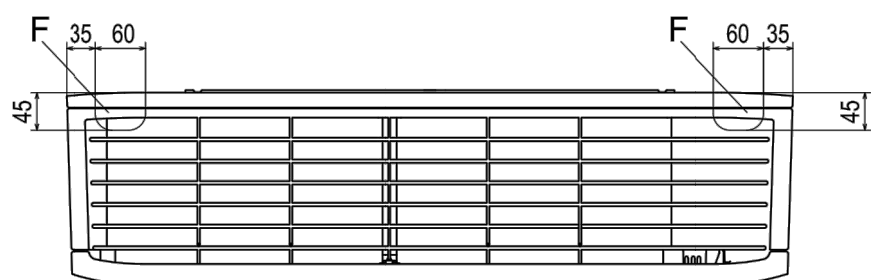


	Installationsfreiräume
L1	≥ 280
L2	≥ 100
L3	≥ 80
L4	≥ 250

Einheit: mm

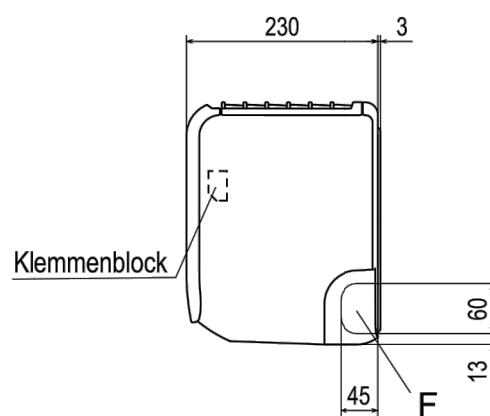
8.11 Außengeräte SRC-ZS-W/-W2, ZSX-W1/2, ZR-W und ZTL-W
SRC20ZS-W und SRC25-35ZS-W2

Einheit: mm

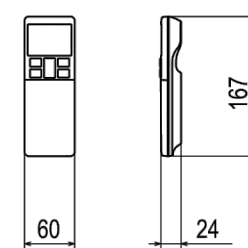


Platzbedarf für Installation und Wartungsarbeiten, Vorderansicht

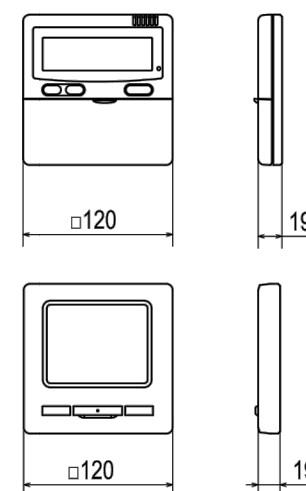
Symbol	Bedeutung	
A	Sauggasleitung	SRK20, 25, 35 ϕ 10 (3/8") (Bördelverbindung) SRK50 ϕ 12 (1/2") (Bördelverbindung)
B	Flüssigkeitsleitung	ϕ 6 (1/4") (Bördelverbindung)
C	Durchlass für Rohrleitungen rechts hinten	(ϕ 65)
D	Durchlass für Rohrleitungen links hinten	(ϕ 65)
E	Kondensatleitung	ϕ 16
F	Durchführung f. Rohrleitungen (beidseitig)	



Infrarotfernbedienung



Kabelfernbedienung (Option)



- Anmerkung: (1) Das Schild mit der Modellbezeichnung befindet an der Unterseite des Paneels.
 (2) Zum Anschluss der Kabelfernbedienung wird der Interface-Satz (SC-BIKN2-E) benötigt.

8 Technische Zeichnungen

8.1 Wandgeräte SRK20-50ZS-WF