



Partner in Sachen Klima

Installations- und Bedienungsanleitung

## MOBILER LUFTREINIGER PURY PLUS UVC



Bitte lesen Sie diese Anleitung vor Anschluss und Inbetriebnahme aufmerksam durch.

## Inhalt

Spezifikationen	2
Verwendungszweck / Sicherheitshinweise / Entsorgung	3
Bauteilbezeichnungen	4
Bedienfeld und Anzeige	5
Funktionstasten des Bedienfeldes	6
Anzeigen Luftqualität und Filterwechsel	7
Reinigung und Wartung	8

## Spezifikationen

Luftreiniger		PURY PLUS UVC
Bauart		Mobil
Nennleistungen		
Luftmenge	m <sup>3</sup> /h	220
Luftmenge gereinigt	m <sup>3</sup> /h	200
Raumfläche maximal	m <sup>2</sup>	30
Betriebsspannung	V/Ph/Hz	230/1/50
Leistungsaufnahme	W	65 ± 10
Schalldruckpegel	dB(A)	≤55
Timer-Betriebszeit	h	1 - 9
Maße H - B - T	mm	449/327/176
Gewicht	kg	3,7

### ■ Verwendungszweck

- Dieses Gerät ist ein hocheffizienter Luftreiniger, der nur für den häuslichen Gebrauch bestimmt ist!
- Benutzen Sie den Luftreiniger nur im Rahmen der in diesem Handbuch beschriebenen Anweisungen. Jeder nicht vom Hersteller empfohlene Gebrauch kann Brände, Stromstöße oder Fehlfunktionen verursachen.
- Das Gerät muss stets senkrecht aufgestellt werden.
- Vergewissern Sie sich, dass die Stromversorgung der erforderlichen Spannung entspricht (220 - 240 V/50-60 Hz).
- Dieses Gerät darf von Kindern ab 8 Jahren und Personen mit eingeschränkten körperlichen, sensorischen und geistigen Fähigkeiten oder welche nicht über die erforderlichen Erfahrungen oder Kenntnisse verfügen, nur dann benutzt werden, wenn sie beaufsichtigt werden oder in den Gebrauch des Produkts eingewiesen wurden und somit die möglichen Gefahren kennen und verstanden haben.
- Die Reinigung und die Wartungsarbeiten, für die der Bediener zuständig ist, dürfen nicht von unbeaufsichtigten Kindern ausgeführt werden.
- Prüfen Sie, ob der Stecker fest eingesteckt ist. Verwenden Sie keine Mehrfachstecker. Berühren Sie den Stecker nicht mit nassen Händen. Vergewissern Sie sich, dass der Stecker sauber ist.
- Dieses Gerät ist kein Spielzeug. Kinder müssen beaufsichtigt und daran gehindert werden, dass sie mit dem Gerät spielen.
- Ziehen Sie bei Nichtgebrauch oder zur Reinigung den Stecker aus der Steckdose. Ein eingesteckter Stecker kann Stromschläge oder Unfälle verursachen.
- Um das Gerät vom Stromnetz zu trennen, den Schalter auf OFF stellen und dann den Stecker aus der Steckdose ziehen. Ziehen Sie dabei nur direkt am Stecker. Ziehen Sie nicht am Kabel.
- Das Stromkabel darf nicht geknickt, über den Boden geschleift, verdreht oder mit Gewalt aus der Steckdose gezogen werden. Schalten Sie das Gerät nicht ein, wenn Kabel oder Stecker beschädigt sind: Es besteht Brand- oder Stromschlaggefahr! Wenn das Netzkabel beschädigt ist, muss es durch den Kundendienst ersetzt werden.
- Legen Sie das Kabel nicht unter Teppiche, in Möbel oder unter Geräte, die Wärme abgeben, wie Heizkörper und Öfen.
- Stellen Sie keine schweren Gegenstände auf das Gerät.
- Stellen Sie das Gerät nicht auf instabile oder geneigte Flächen.
- Der Luftreiniger muss mit 50 cm Mindestabstand zur Wand oder zu anderen Hindernissen aufgestellt werden, um die Wärme korrekt abstrahlen zu können.
- Schließen Sie alle offenen Fenster, um die höchstmögliche Luftreinigung zu erzielen.
- Stecken Sie keine Gegenstände oder Nadeln in das Luftaustrittsgitter.
- Decken Sie auf keine Weise die Luftansaug- und Austrittsgitter ab. ACHTUNG! Falls Sie eine Anomalie feststellen, das Gerät unverzüglich ausschalten und den Stecker aus der Steckdose ziehen. Nehmen Sie keine eigenständigen Reparaturen oder Änderungen an diesem Produkt vor und bauen Sie es nicht auseinander. Wenden Sie sich bei einer Fehlfunktion direkt an den Kundendienst.
- Tauchen Sie das Kabel, den Stecker oder sonstige Geräteteile nicht in Wasser oder andere Flüssigkeiten ein.
- Setzen Sie den Luftreiniger nicht direktem Sonnenlicht aus.
- Verwenden Sie das Gerät nicht im Freien.
- Halten Sie das Gerät von Wärmequellen entfernt, die Deformationen am Kunststoff verursachen könnten.
- Verwenden Sie keine Insektizide, Öle oder Spritzlacke in der Nähe des Gerätes; diese könnten den Kunststoff beschädigen und/oder zu einem Brand führen.
- Halten Sie Gas oder entflammbare Öle vom Gerät fern!
- Bewegen Sie das Gerät während des Betriebs nicht: Dies könnte zu Fehlfunktionen führen.

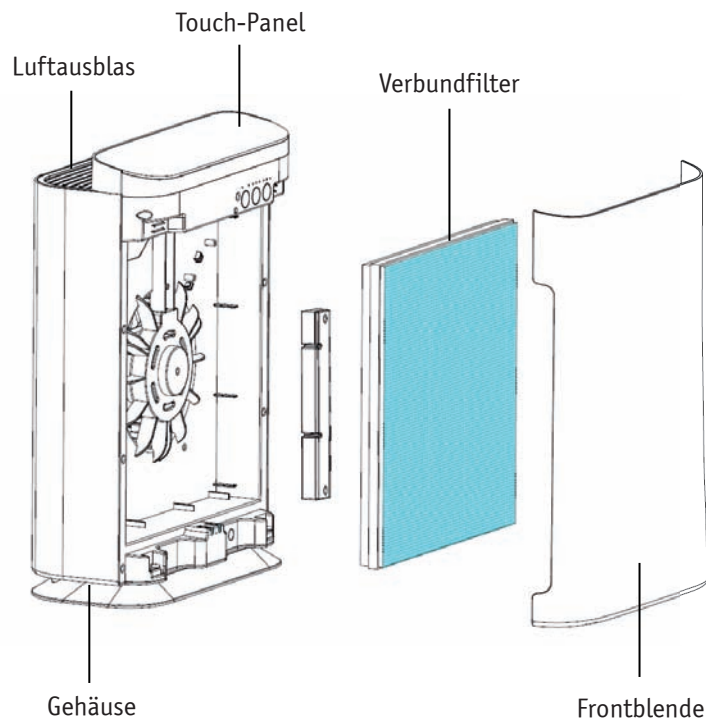
### ■ Entsorgung



Das Symbol der durchgestrichenen Mülltonne bedeutet, dass eine getrennte Entsorgung für Elektro- und Elektronik-Altgeräte (WEEE) erforderlich ist, da diese gefährliche und umweltgefährliche Substanzen enthalten können. Entsorgen Sie das Gerät und dessen Verpackung nicht im unsortierten Hausmüll. Es muss bei einer registrierten Sammelstelle für Elektro- und Elektronikgeräte entsorgt werden. Auf diese Weise tragen Sie zum Schutz der Ressourcen und der Umwelt bei. Für weitere Informationen wenden Sie sich bitte an Ihren Händler oder die örtlichen Behörden.

Für korrekte Entsorgung der Batterien sorgen. Container für alte Batterien befinden sich in Verkaufsstellen von Batterien und an städtischen Sammelstellen.

## BESCHREIBUNG DER TEILE



### ■ Mehrstufiges Reinigungssystem

Dieser Luftreiniger ist mit einem wirksamen mehrstufigen Reinigungssystem ausgestattet, das durch einen mehrschichtigen Filter ermöglicht wird, bestehend aus

1. VORFILTER: Er filtert gröbere Staubpartikel auf andere Allergene aus und verlängert so die Lebensdauer des HEPA-Filters.
2. AKTIVIERTER KOHLENSTOFFFILTER: Er absorbiert Gerüche, Formaldehyd, Benzol und andere schädliche Gase.
3. HEPA 13-FILTER: Er filtert Partikel mit einem Durchmesser von bis zu 0,3 Mikron und entfernt effektiv Pollen, Rauch und andere Allergene. Hinzu kommt die Wirkung der
4. UVC-LAMPE: Sie führt eine effektive Sterilisationsfunktion aus, 99,97% gegen Viren und Keime.
5. IONISATOR: Er erzeugt negative Ionen, die den positiven Ionen entgegenwirken können, die sich in Innenräumen aufgrund von Haushaltsgeräten wie Fernseh- und Radiogeräten bilden. Die Luftqualität wird verbessert und ein allgemeines Wohlbefinden erzeugt.

### ■ Anweisungen vor Verwendung des Gerätes

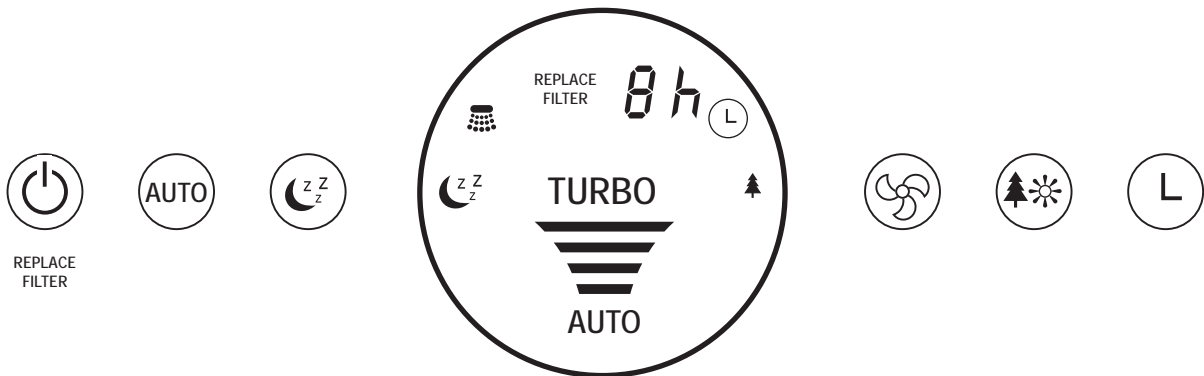
Gehen Sie wie folgt vor, bevor Sie den Luftreiniger zum ersten Mal einschalten:

1. Nehmen Sie den Luftreiniger aus der Verpackung und entfernen Sie die Plastiktüte.
2. Stellen Sie das Gerät auf eine flache und stabile Oberfläche.
3. Entfernen Sie den Filter und die Plastiktüte, die ihn schützt.
4. Schließen Sie das Gerät in Bezug auf die Spannung auf dem Produktdatenschild (220-240 V) an die Stromversorgung an: Sie hören ein akustisches Signal.

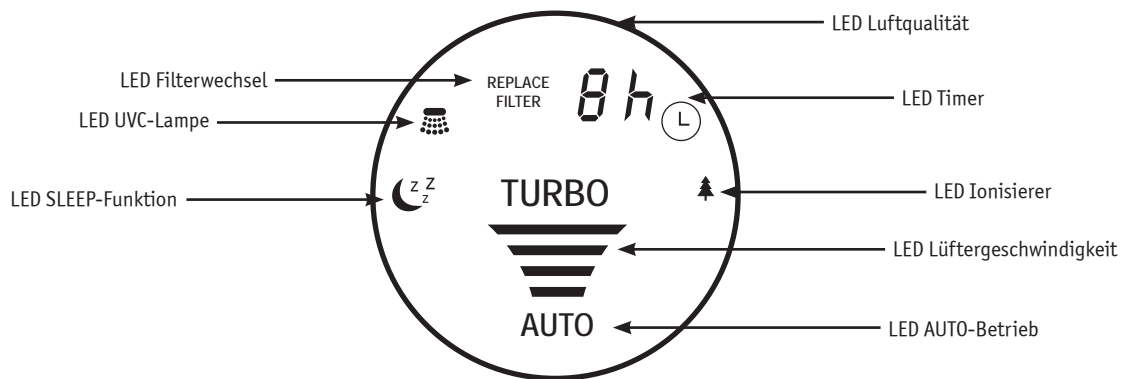
Verwenden Sie zum Bewegen des Luftreinigers immer den Griff auf der Rückseite des Geräts.

## BEDIENFELD UND ANZEIGE

### ■ Bedienfeld mit Tasten



### ■ Display-Anzeige



### ■ LED Lüftergeschwindigkeit



## FUNKTIONSTASTEN DES BEDIENFELDES



### **ON/OFF und FILTERTASTE ZURÜCKSETZEN**

Drücken Sie diese Taste, um das Gerät ein- oder auszuschalten. Drücken Sie diese Taste 3-5 Sekunden lang, um die Anzeige für den Filterwechsel nach dem Austausch zurückzusetzen.



### **AUTO**

Drücken Sie diese Taste, um den AUTO-Modus ein- oder auszuschalten: Wenn dieser Modus aktiviert ist, leuchtet die LED auf dem Display (AUTO) und das Gerät passt die Lüftungsgeschwindigkeit automatisch an die vom integrierten Sensor erkannte Luftqualität an und durch die Farbe des Rings auf dem Display angezeigt:

HELLBLAU = Gute Luftqualität (automatische Belüftung 1, minimale Lüftergeschwindigkeit)

GELB = Mittlere Luftqualität (automatische Belüftung 2, mittlere Lüftergeschwindigkeit)

ORANGE = Geringe Luftqualität (automatische Belüftung 3, hohe Lüftergeschwindigkeit)

ROT = Schlechte Luftqualität (automatische Belüftung 4, Turbo-Lüftergeschwindigkeit)



Wenn diese Taste gedrückt wird, ist der AUTO-Modus deaktiviert: Es ist daher möglich, die Lüftergeschwindigkeit manuell einzustellen.



### **SLEEP-Funktion**

Mit dieser Taste aktivieren Sie die SLEEP-Funktion. Die Anzeige auf dem Display blinkt 10 Sekunden. Danach erlöschen alle LEDs, einschließlich der LEDs für den Ruhemodus. Das Gerät arbeitet mit niedriger Belüftungsgeschwindigkeit. Berühren Sie zum Deaktivieren der Sleep-Funktion eine beliebige Taste auf dem Bedienfeld, einschließlich der Sleep-Taste.





### **LÜFTERGESCHWINDIGKEIT**

Drücken Sie diese Taste, um die Lüftergeschwindigkeit einzustellen (niedrig, durchschnittlich, hoch, turbo).



### **UVC-Lampe / IONISIERER**

Drücken Sie diese Taste einmal, um die UVC-Lampe zu aktivieren (Das Symbol  erscheint auf dem Display), drücken Sie zweimal, um die Ionisation zu aktivieren (Das Symbol  erscheint auf dem Display), drücken Sie dreimal, um die UVC-Lampe auszuschalten, und drücken Sie viermal, um die Ionisation auszuschalten: Die entsprechenden LEDs verschwinden nun.



### **TIMER**

Drücken Sie diese Taste, um den Betriebs-Timer von 1 bis 9 Stunden einzustellen: Das Gerät stoppt je nach eingestellter Zeit automatisch.

## ANZEIGEN

### ■ LED LUFTQUALITÄT

Das Gerät ist mit einem Luftqualitätssensor ausgestattet, der den im Raum durch den LED-Ring auf dem Display erfassten Pegel anzeigt, dessen Farbe sich wie folgt ändern kann:

HELLBLAU = Gute Luftqualität (automatische Belüftung 1, minimale Lüftergeschwindigkeit)

GELB = Mittlere Luftqualität (automatische Belüftung 2, mittlere Lüftergeschwindigkeit)

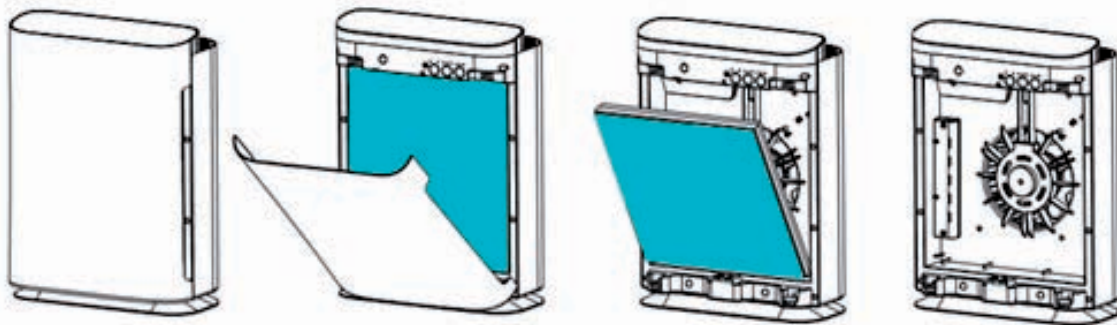
ORANGE = Geringe Luftqualität (automatische Belüftung 3, hohe Lüftergeschwindigkeit)

ROT = Schlechte Luftqualität (automatische Belüftung 4, Turbo-Lüftergeschwindigkeit)

### ■ FILTERWECHSEL

Wenn die LED „REPLACE FILTER“ im Display aufleuchtet, muss der Verbundfilter ausgetauscht werden. Befolgen Sie zum Ersetzen des Filters die folgenden Anweisungen: Schalten Sie das Gerät aus und befolgen Sie die Anweisungen zum Ersetzen des Filters:

1. Entfernen Sie die Frontplatte von oben.
2. Entfernen Sie den Verbundfilter, indem Sie an den beiden Laschen ziehen.
3. Setzen Sie den neuen Filter ein und achten Sie darauf, dass die beiden Laschen richtig nach außen positioniert sind.
4. Befestigen Sie den Vorfilter am Verbundfilter.
5. Bringen Sie die Frontplatte wieder an.
6. Halten Sie die Ein- / Aus-Taste 3-5 Sekunden lang gedrückt, um den Filter zurückzusetzen.



HINWEIS: Die durchschnittliche Lebensdauer des Verbundfilters beträgt ca. 6 Monate.



### ■ REINIGUNG UND PFLEGE

#### ▲ ACHTUNG

Ziehen Sie immer den Stecker aus der Steckdose, bevor Sie den Luftreiniger reinigen, um Stromschläge oder Fehlfunktionen zu vermeiden.

#### ▲ ACHTUNG

Benetzen Sie den Luftreiniger nicht mit Wasser, und tauchen Sie ihn nicht in Wasser ein. Stromschlaggefahr! Verwenden Sie ein weiches, feuchtes Tuch, um die Außenseite des Luftreinigers zu säubern. Verwenden Sie auf keinen Fall Lösungsmittel, Benzin, Xylol, Talkpuder und Bürsten. Sie können die Oberfläche beschädigen oder die Farbe des Gehäuses verändern.

#### **Reinigung des Gehäuses**

Verwenden Sie ein weiches, feuchtes Tuch, um die Außenseite des Geräts zu reinigen. Verwenden Sie auf keinen Fall zu heißes Wasser, Lösungsmittel, Benzin oder andere aggressive chemische Verbindungen, Talkpuder und Bürsten: Sie können die Oberfläche beschädigen oder die Farbe des Gehäuses verändern. Entfernen Sie Flecken mit lauwarmem Wasser und etwas neutralem Reinigungsmittel. Schütten Sie kein Wasser auf den Luftreiniger, um ihn zu säubern: Sie könnten die inneren Bauteile beschädigen und einen Kurzschluss verursachen.

#### **Reinigung des Filters**

Der Filter sollte einmal im Monat oder je nach Umgebungsbedingungen häufiger gereinigt werden.

Reinigen Sie den Filter mit einem Staubsauger, um Staub- und Schmutzpartikel zu entfernen.

Reinigen Sie den Verbundfilter nicht mit Wasser. Nur der Vorfilter kann mit Wasser gewaschen werden. Stellen Sie vor dem Befestigen am Verbundfilter sicher, dass er vollständig trocken ist.

www.krone-klima.de



Dieses Produkt darf nicht über den Hausmüll entsorgt werden.  
Dieses Produkt muss an einer autorisierten Recycling-Stelle  
für elektrische und elektronische Geräte entsorgt werden.