

Mitsubishi Electric  
 Monosplit mit Wandgerät  
 Artikel 649 (628+620)

Aussengerät  
 MUZ-LN60VG2  
 Artikel 628

Wandgerät  
 MSZ-LN60VG2R  
 Artikel 620

- Aussengerät - Zubehör  
 für Wandmontage
- 1a Wandkonsolenset
 

Artikel	3390
	12667
	23562

- Aussengerät - Zubehör  
 für Bodenmontage
- 1 GUS 2 x Dämpfungssockel GDS
 

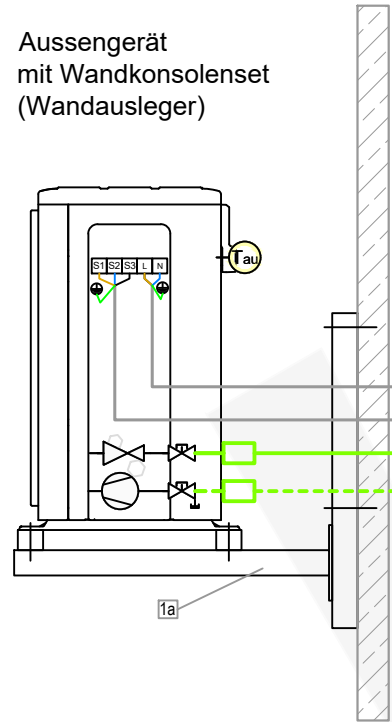
Artikel	3359-3362
---------	-----------
  - Zubehör Aussengerät-  
 Stromversorgung
  - 2 Elektroleitung  
 NYY-J 3 x 2.5 mm<sup>2</sup> Erdkabel Schwarz
 

Artikel	3159
---------	------

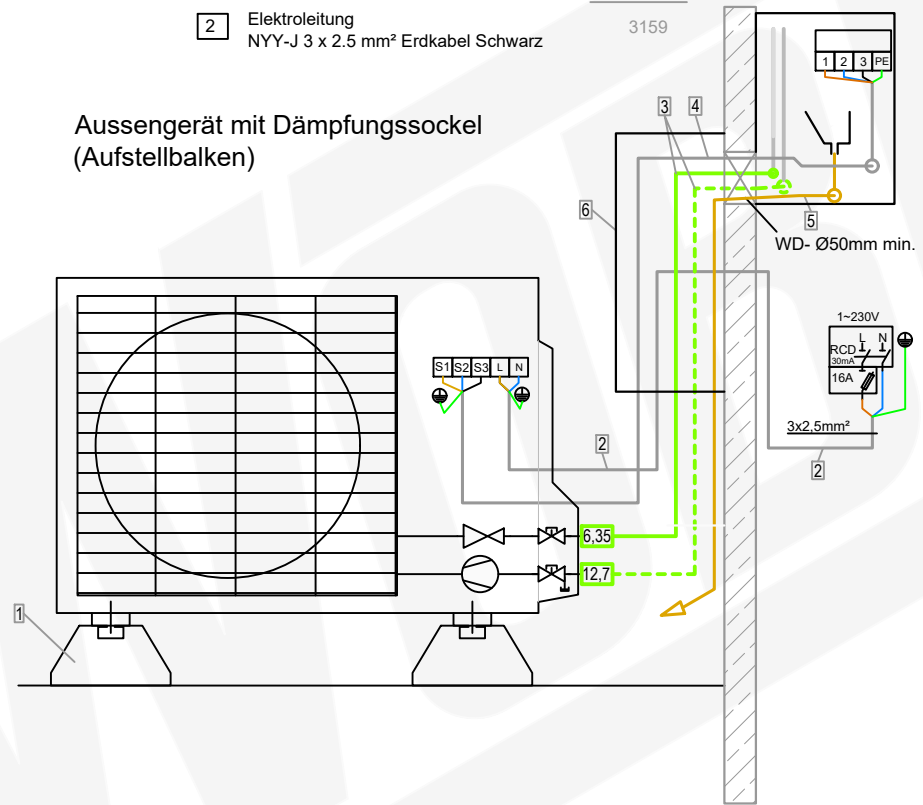
Wandgerät mit Freiablauf

- Zubehör Installationsleitung
- |                                     |                                                                             |                      |
|-------------------------------------|-----------------------------------------------------------------------------|----------------------|
| 3                                   | DUO-Kältemittelleitung isoliert-<br>1/4" / 3/8" (6,35/12,7mm)               | Wunschlänge Meter    |
| 4                                   | Elektro-Verbindungskabel-<br>NYY-J 5 x 1.5 mm <sup>2</sup> Erdkabel Schwarz | Artikel<br>11763-001 |
|                                     |                                                                             | 3160                 |
| Zubehör Wandgerät<br>mit Freiablauf |                                                                             |                      |
| 5                                   | Kondensatschlauch- Armaflex SC-SH-16<br>Wunschlänge Meter                   | Artikel<br>3315      |
| 6                                   | Kabelführungskanal PVC 2m<br>min. 60x60mm                                   | 10356-003            |

Aussengerät  
 mit Wandkonsolenset  
 (Wandausleger)



Aussengerät mit Dämpfungssockel  
 (Aufstellbalken)



Mitsubishi Electric  
 Monosplit mit Wandgerät  
 Artikel 649 (628+620)

Aussengerät  
 MUZ-LN60VG2  
 Artikel 628

Wandgerät  
 MSZ-LN60VG2R  
 Artikel 620

Aussengerät - Zubehör  
 für Wandmontage

1a Wandkonsolenset

Artikel  
 3390  
 12667  
 23562

Aussengerät - Zubehör  
 für Bodenmontage

1 GUS 2 x Dämpfungssockel GDS

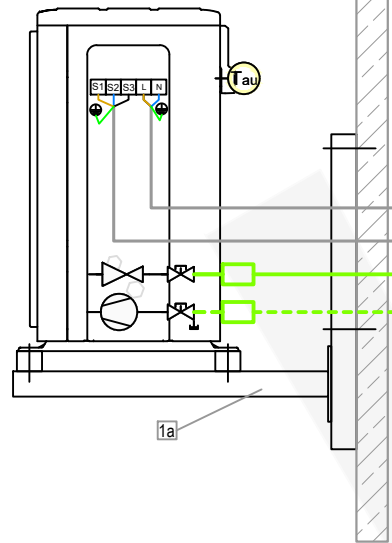
Artikel  
 3359-3362

Zubehör Aussengerät-  
 Stromversorgung

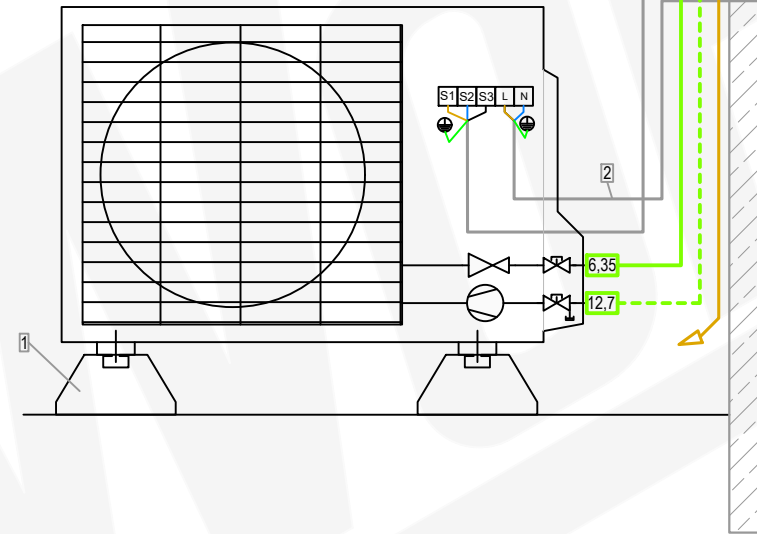
2 Elektroleitung  
 NYY-J 3 x 2.5 mm<sup>2</sup> Erdkabel Schwarz

Artikel  
 3159

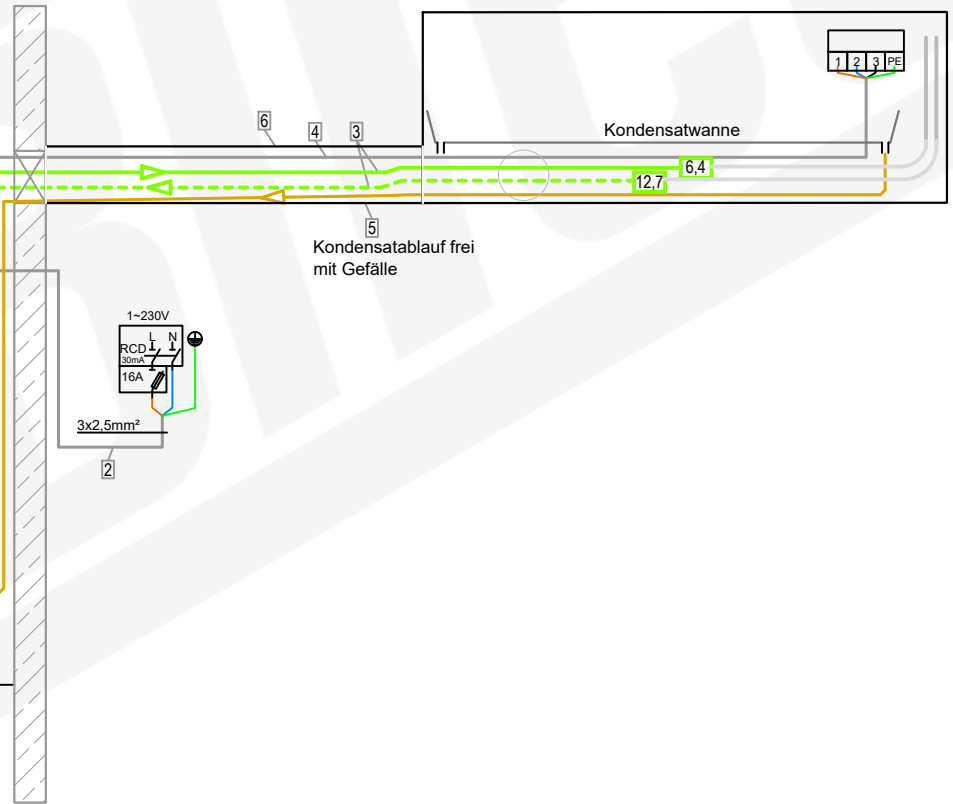
Aussengerät  
 mit Wandkonsolenset  
 (Wandausleger)



Aussengerät mit Dämpfungssockel  
 (Aufstellbalken)



Wandgerät mit Freiablauf



Zubehör Installationsleitung

3 DUO-Kältemittelleitung isoliert-  
 1/4" / 3/8" (6,35/12,7mm)

Wunschlänge Meter  
 Artikel  
 11763-001

4 Elektro-Verbindungskabel-  
 NYY-J 5 x 1.5 mm<sup>2</sup> Erdkabel Schwarz

3160

Zubehör Wandgerät  
 mit Freiablauf

5 Kondensatschlauch- Armaflex SC-SH-16  
 Wunschlänge Meter

Artikel  
 3315

6 Kabelführungskanal PVC 2m  
 min. 60x60mm

10356-003

Mitsubishi Electric  
 Monosplit mit Wandgerät  
 Artikel 649 (628+620)

Aussengerät  
 MUZ-LN60VG2  
 Artikel 628

Wandgerät  
 MSZ-LN60VG2R  
 Artikel 620

Aussengerät - Zubehör  
 für Wandmontage

1a Wandkonsolenset

Artikel  
 3390  
 12667  
 23562

Aussengerät - Zubehör  
 für Bodenmontage

1 GUS 2 x Dämpfungssockel GDS

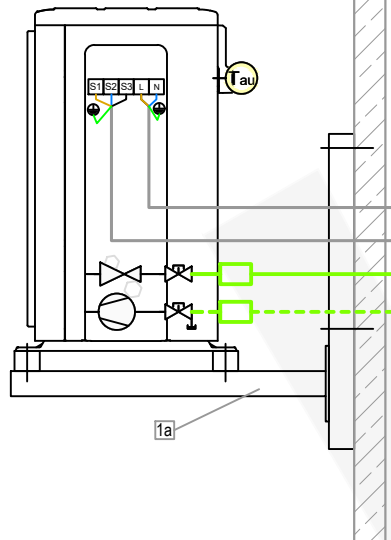
Artikel  
 3359-3362

Zubehör Aussengerät-  
 Stromversorgung

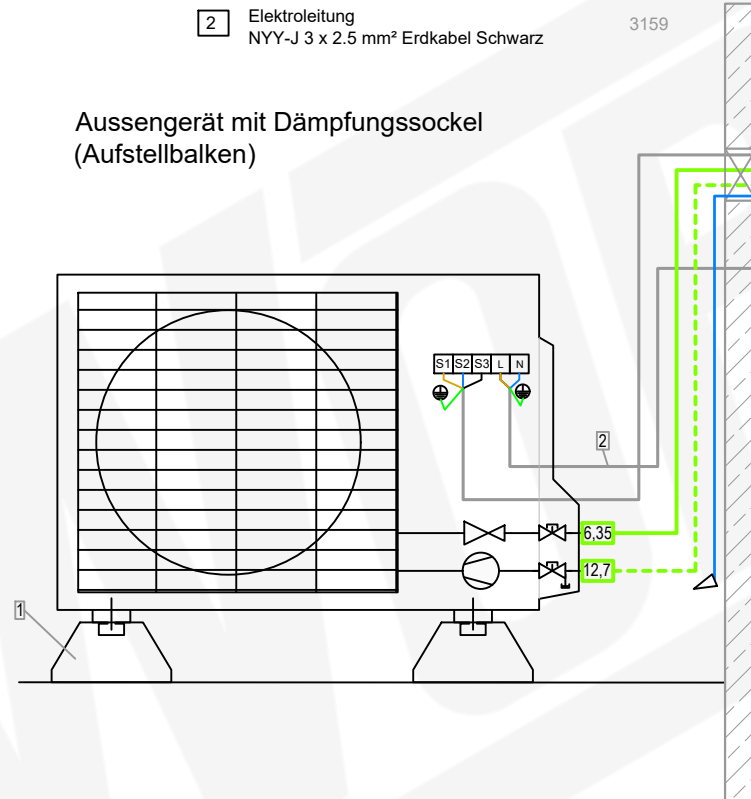
2 Elektroleitung  
 NYY-J 3 x 2.5 mm<sup>2</sup> Erdkabel Schwarz

Artikel  
 3159

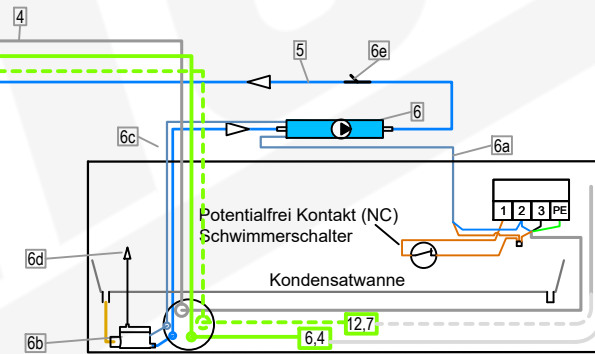
Aussengerät  
 mit Wandkonsolenset  
 (Wandausleger)



Aussengerät mit Dämpfungssockel  
 (Aufstellbalken)



Kondensatablauf mit Kondensatpumpe mini aqua



Zubehör Installationsleitung

- |                                                                               | Wunschlänge Meter | Artikel   |
|-------------------------------------------------------------------------------|-------------------|-----------|
| 3 DUO-Kältemittelleitung isoliert-<br>1/4" / 3/8" (6,35/12,7mm)               |                   | 11763-001 |
| 4 Elektro-Verbindungskabel-<br>NYY-J 5 x 1.5 mm <sup>2</sup> Erdkabel Schwarz |                   | 3160      |

Zubehör Wandgerät mit  
 Kondensatpumpe mini aqua

- |                                                                                                                                                                                                                                                       | Artikel | Wunschlänge Meter |
|-------------------------------------------------------------------------------------------------------------------------------------------------------------------------------------------------------------------------------------------------------|---------|-------------------|
| 5 Kondensatablaufleitung-<br>6 mm PVC-Schlauch verstärkt                                                                                                                                                                                              | 7201    |                   |
| 6 Kondensatpumpe mini aqua<br>mit Zubehör:<br>6a- Steckerkabel Zuleitung 1,5m<br>6b- Schwimmerschalter<br>6c- Steckerkabel Schwimmerschalter<br>6d- Schwimmerschalter-Entlüfter<br>6e- air intake = no siphoning,<br>(Lufteinlass = kein Hebereffekt) | 11051   |                   |

Mitsubishi Electric  
 Monosplit mit Wandgerät  
 Artikel 649 (628+620)

Aussengerät  
 MUZ-LN60VG2  
 Artikel 628

Wandgerät  
 MSZ-LN60VG2R  
 Artikel 620

Aussengerät - Zubehör  
 für Bodenmontage

- 1 GUS 2 x Dämpfungssockel GDS Artikel 3359-3362

Zubehör Aussengerät-  
 Stromversorgung

- 2 Elektroleitung NYY-J 3 x 2.5 mm<sup>2</sup> Erdkabel Schwarz Artikel 3159

Aussengerät - Zubehör  
 für Wandmontage

- 1a Wandkonsolenset Artikel 3390 12667 23562

Zubehör Installationsleitung

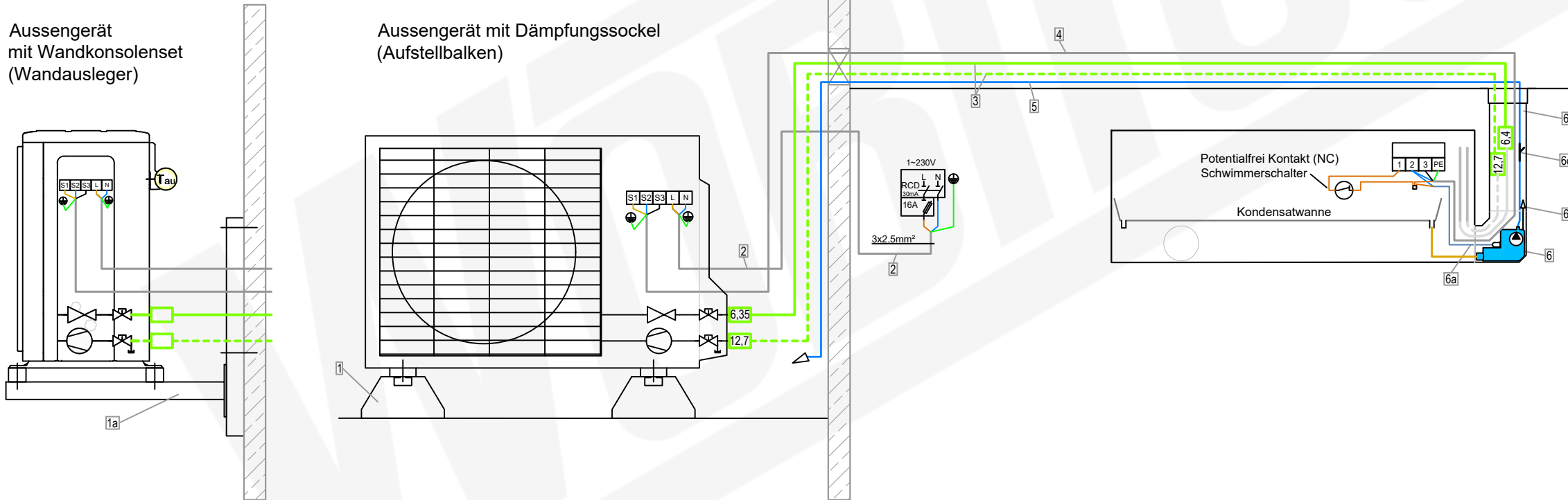
- |                                                                            | Wunschlänge Meter | Artikel |
|----------------------------------------------------------------------------|-------------------|---------|
| 3 DUO-Kältemittelleitung isoliert- 1/4" / 3/8" (6,35/12,7mm)               | 11763-001         |         |
| 4 Elektro-Verbindungskabel- NYY-J 5 x 1.5 mm <sup>2</sup> Erdkabel Schwarz | 3160              |         |

Zubehör Wandgerät mit Kanalpumpe

- |                                                                                                                                                                                                                                     | Wunschlänge Meter | Artikel |
|-------------------------------------------------------------------------------------------------------------------------------------------------------------------------------------------------------------------------------------|-------------------|---------|
| 5 Kondensatablaufeitung- 6 mm PVC-Schlauch verstärkt                                                                                                                                                                                | 7201              |         |
| 6 Kondensatpumpe FL-K20K-SW mit Zubehör:<br>6a- Steckerkabel 1,5 m<br>6b- Schwimmerschalter-Entlüfter<br>6c- air intake = no siphoning, (Lufteinlass = kein Hebereffekt)<br>6d- Kabelkanal HxBxT mm: 60 x 80 x 750 mit Abdeckwinkel | 7202              |         |

Aussengerät mit Wandkonsolenset (Wandausleger)

Aussengerät mit Dämpfungssockel (Aufstellbalken)



Mitsubishi Electric  
 Monosplit mit Wandgerät  
 Artikel 649 (628+620)

Aussengerät  
 MUZ-LN60VG2  
 Artikel 628

Wandgerät  
 MSZ-LN60VG2R  
 Artikel 620

Aussengerät - Zubehör  
 für Bodenmontage

- 1 GUS 2 x Dämpfungssockel GDS Artikel  
3359-3362

Zubehör Aussengerät-  
 Stromversorgung

- 2 Elektroleitung  
 NYY-J 3 x 2.5 mm<sup>2</sup> Erdkabel Schwarz Artikel  
3159

Aussengerät - Zubehör  
 für Wandmontage

- 1a Wandkonsolenset Artikel  
3390  
12667  
23562

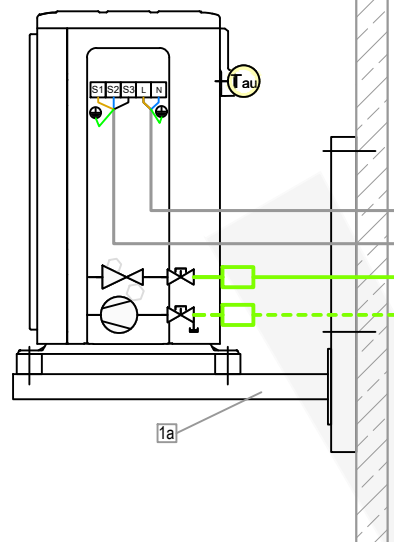
Zubehör Installationsleitung

- |                                                                               | Wunschlänge Meter | Artikel |
|-------------------------------------------------------------------------------|-------------------|---------|
| 3 DUO-Kältemittelleitung isoliert-<br>1/4" / 3/8" (6,35/12,7mm)               | 11763-001         |         |
| 4 Elektro-Verbindungskabel-<br>NYY-J 5 x 1.5 mm <sup>2</sup> Erdkabel Schwarz | 3160              |         |

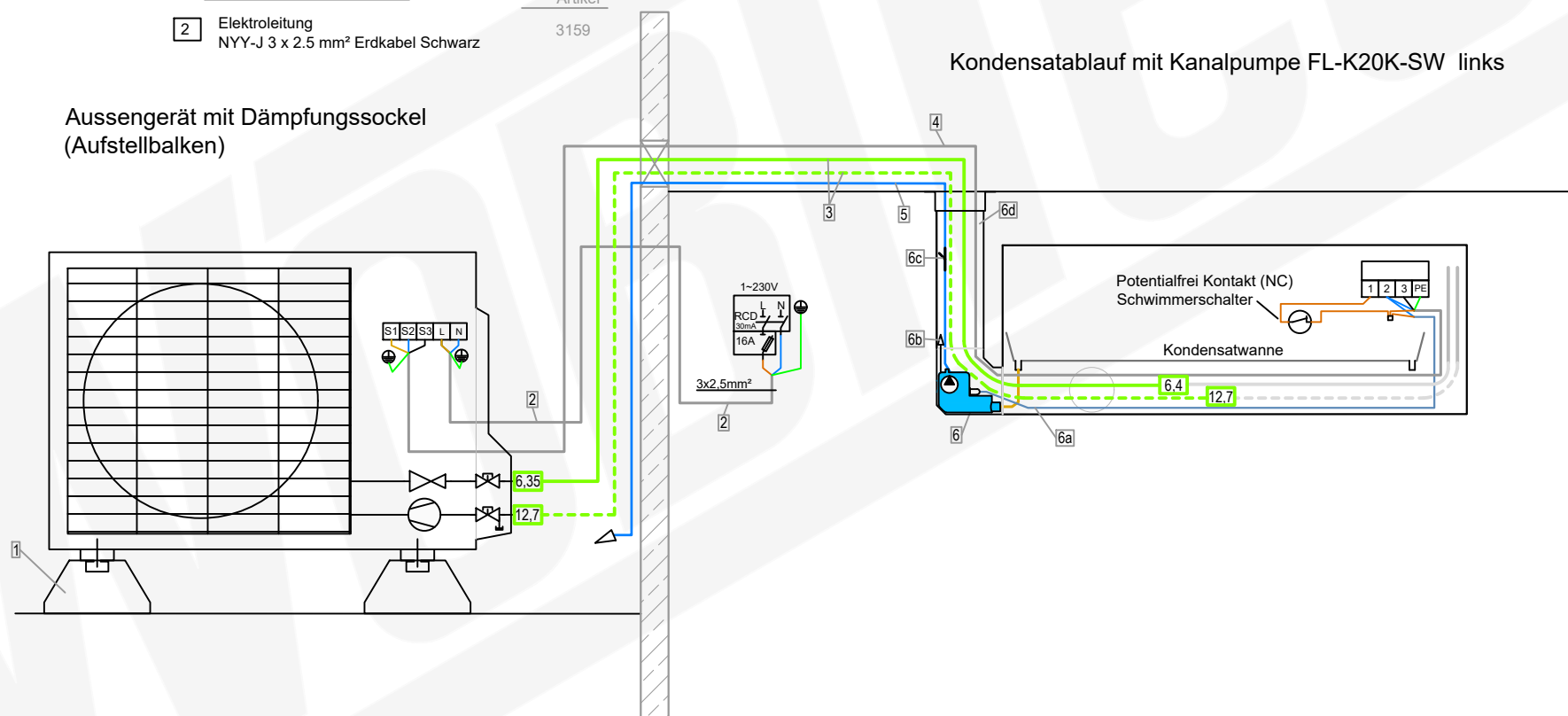
Zubehör Wandgerät mit Kanalpumpe

- |                                                                                                                                                                                                                                             | Artikel | Wunschlänge Meter |
|---------------------------------------------------------------------------------------------------------------------------------------------------------------------------------------------------------------------------------------------|---------|-------------------|
| 5 Kondensatablaufleitung-<br>6 mm PVC-Schlauch verstärkt                                                                                                                                                                                    | 7201    |                   |
| 6 Kondensatpumpe FL-K20K-SW<br>mit Zubehör:<br>6a- Steckerkabel 1,5 m<br>6b- Schwimmerschalter-Entlüfter<br>6c- air intake = no siphoning.<br>(Luftinlass = kein Hebereffekt)<br>6d- Kabelkanal HxBxT mm:<br>60 x 80 x 750 mit Abdeckwinkel | 7202    |                   |

Aussengerät  
 mit Wandkonsolenset  
 (Wandausleger)



Aussengerät mit Dämpfungssockel  
 (Aufstellbalken)

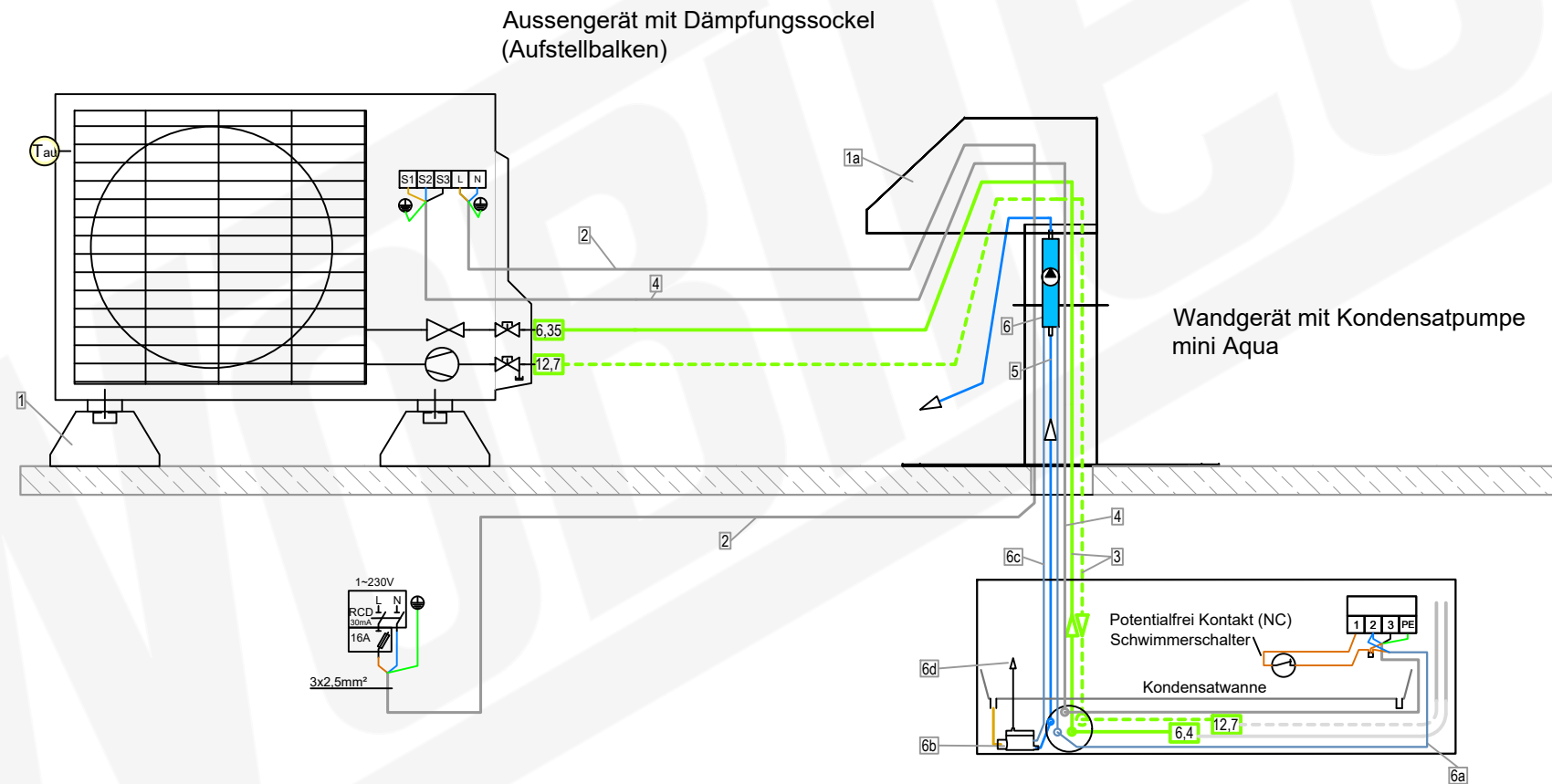


Kondensatablauf mit Kanalpumpe FL-K20K-SW links

Mitsubishi Electric  
 Monosplit mit Wandgerät  
 Artikel 649 (628+620)

Aussengerät  
 MUZ-LN60VG2  
 Artikel 628

Wandgerät  
 MSZ-LN60VG2R  
 Artikel 620



Zubehör Aussengerät für Flachdachmontage

	Artikel
1 GUS 2 x Dämpfungsockel GDS	3362
1a Dachdurchführung	3419

Zubehör Aussengerät-Stromversorgung

	Artikel
2 Elektroleitung NYY-J 3 x 2.5 mm² Erdkabel Schwarz	3159

Zubehör Installationsleitung

	Wunschlänge Meter	Artikel
3 DUO-Kältemittelleitung isoliert-1/4" / 3/8" (6,35/12,7mm)		11763-001
4 Elektro-Verbindungskabel-NYY-J 5 x 1.5 mm² Erdkabel Schwarz		3160

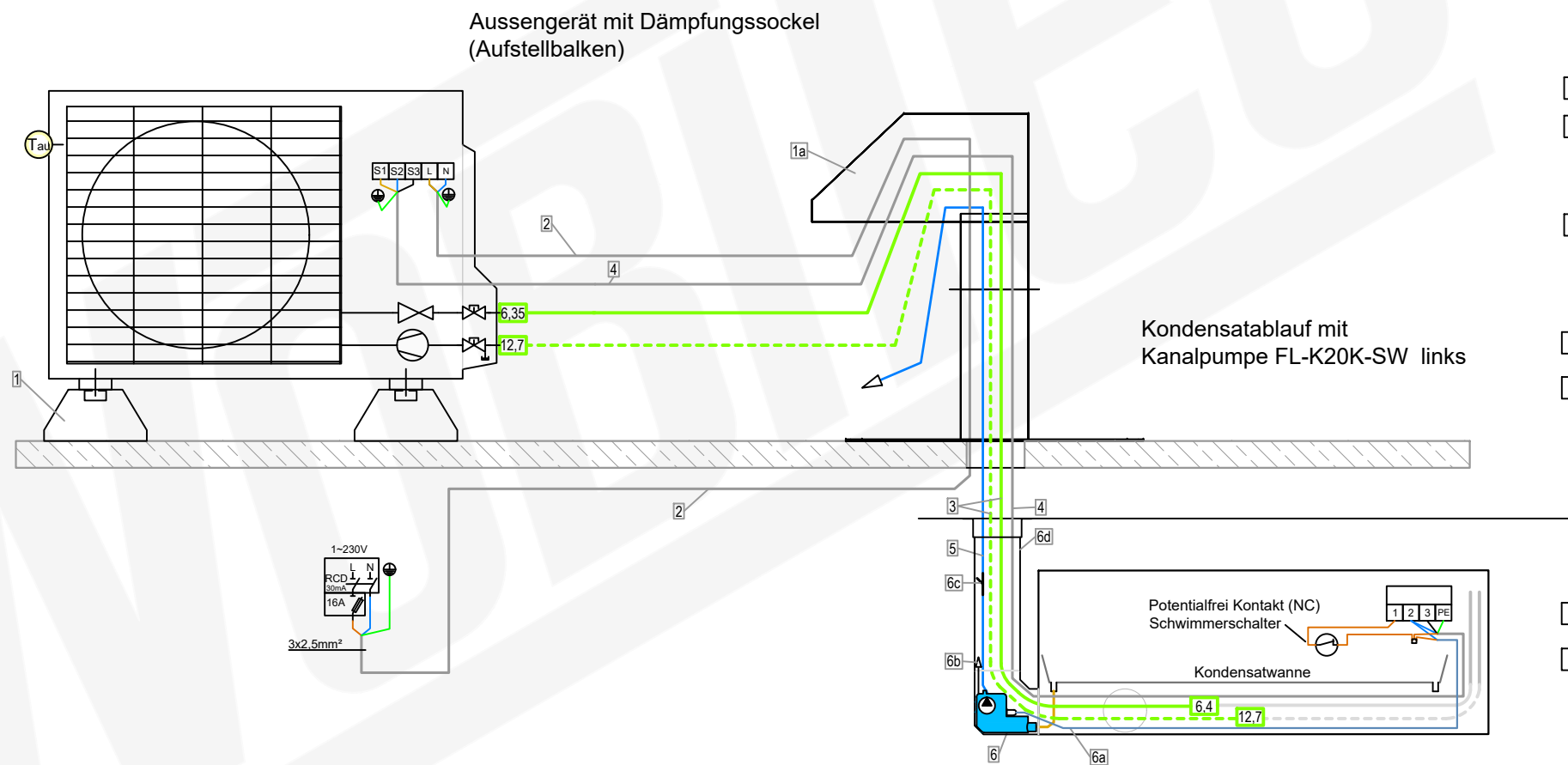
Zubehör Wandgerät mit Kondensatpumpe mini aqua

	Artikel
5 Kondensatablauffeitung-6 mm PVC-Schlauch verstärkt	7201
6 Kondensatpumpe mini aqua mit Zubehör: 6a- Steckerkabel Zuleitung 1,5m 6b- Schwimmerschalter 6c- Steckerkabel Schwimmerschalter 6d- Schwimmerschalter-Entlüfter	11051

Mitsubishi Electric  
 Monosplit mit Wandgerät  
 Artikel 649 (628+620)

Aussengerät  
 MUZ-LN60VG2  
 Artikel 628

Wandgerät  
 MSZ-LN60VG2R  
 Artikel 620



**Zubehör Aussengerät für Flachdachmontage**

	Artikel
1 GUS 2 x Dämpfungssockel GDS	3362
1a Dachdurchführung	3419

**Zubehör Aussengerät-Stromversorgung**

	Artikel
2 Elektroleitung NYY-J 3 x 2.5 mm² Erdkabel Schwarz	3159

**Zubehör Installationsleitung**

	Wunschlänge Meter	Artikel
3 DUO-Kältemittelleitung isoliert- 1/4" / 3/8" (6.35/12.7mm)		11763-001
4 Elektro-Verbindungskabel- NYY-J 5 x 1.5 mm² Erdkabel Schwarz		3160

**Zubehör Wandgerät mit Kanalpumpe**

	Artikel	Wunschlänge Meter
5 Kondensatablaufleitung- 6 mm PVC-Schlauch verstärkt	7201	
6 Kondensatpumpe FL-K20K-SW mit Zubehör: 6a- Steckerkabel 1,5 m 6b- Schwimmerschalter-Entlüfter 6c- air intake = no siphoning. (Lufteinlass = kein Hebereffekt) 6d- Kabelkanal HxBxT mm: 60 x 80 x 750 mit Abdeckwinkel	7202	

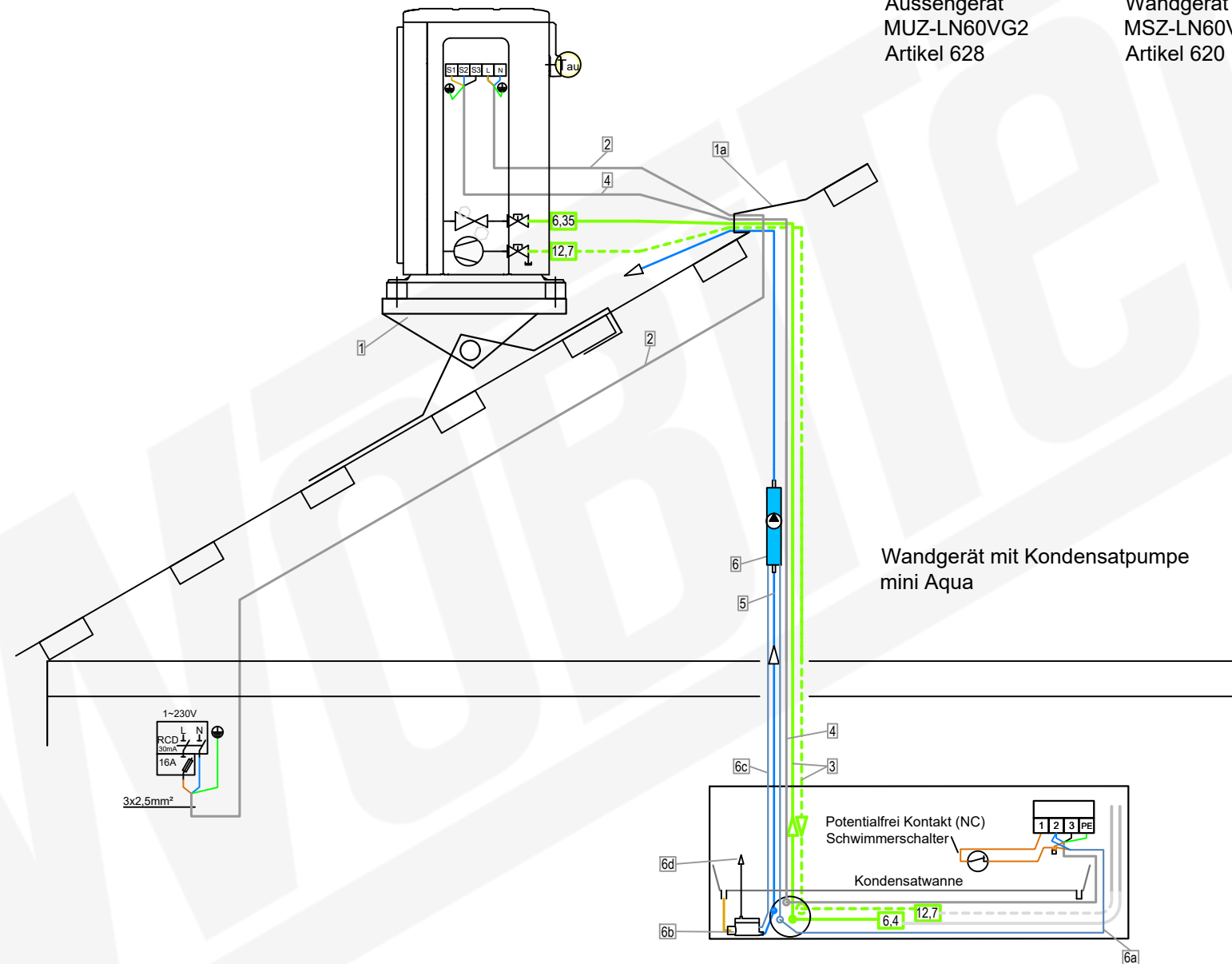


Mitsubishi Electric  
 Monosplit mit Wandgerät  
 Artikel 649 (628+620)

Aussengerät  
 MUZ-LN60VG2  
 Artikel 628

Wandgerät  
 MSZ-LN60VG2R  
 Artikel 620

Aussengerät mit Schrägdachkonsole



Zubehör Aussengerät  
 für Schrägdach

	Artikel
1 Schrägdachkonsole-Dachtritt 800 x 2508 mm	19113-001
1a Solarziegel Dacheinführung	10104

Zubehör Aussengerät-  
 Stromversorgung

	Artikel
2 Elektroleitung NYY-J 3 x 2.5 mm² Erdkabel Schwarz	3159

Zubehör Installationsleitung

	Wunschlänge Meter	Artikel
3 DUO-Kältemittelleitung isoliert-1/4" / 3/8" (6,35/12,7mm)		11763-001
4 Elektro-Verbindungskabel-NYY-J 5 x 1.5 mm² Erdkabel Schwarz		3160

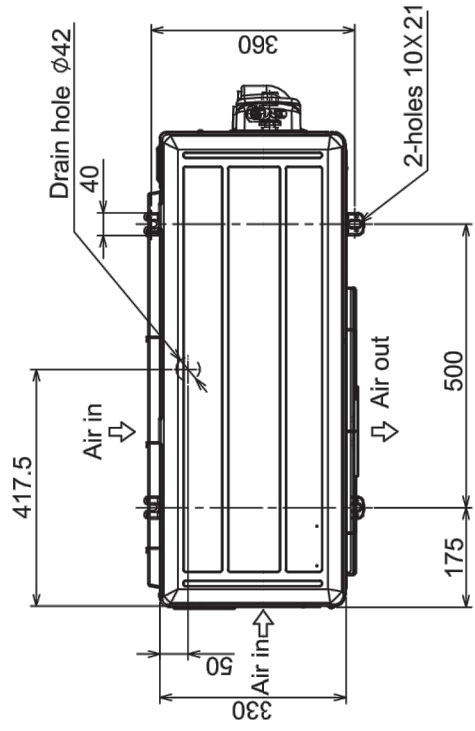
Zubehör Wandgerät mit  
 Kondensatpumpe mini aqua

	Artikel	Wunschlänge Meter
5 Kondensatablaufleitung-6 mm PVC-Schlauch verstärkt	7201	
6 Kondensatpumpe mini aqua mit Zubehör: 6a- Steckerkabel Zuleitung 1,5m 6b- Schwimmerschalter 6c- Steckerkabel Schwimmerschalter 6d- Schwimmerschalter-Entlüfter	11051	



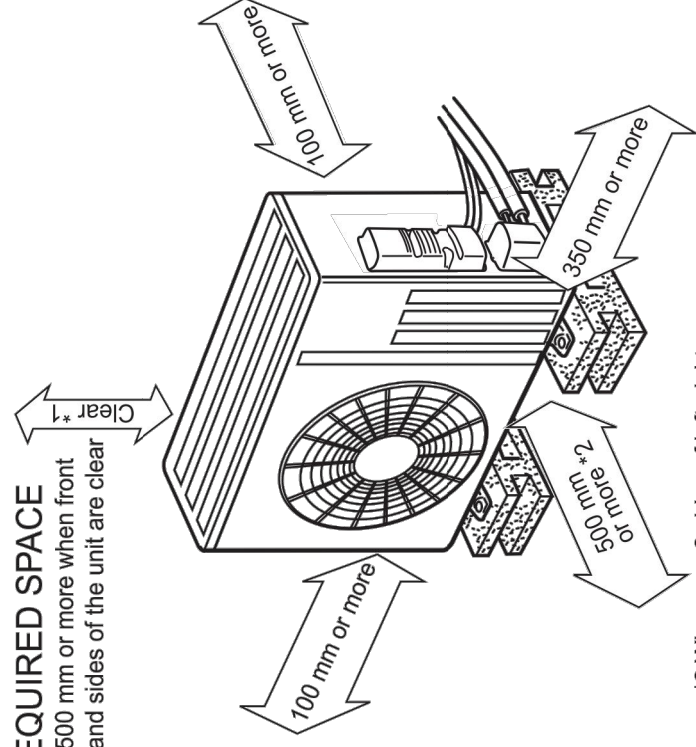
# MUZ-LN60VG

Unit: mm

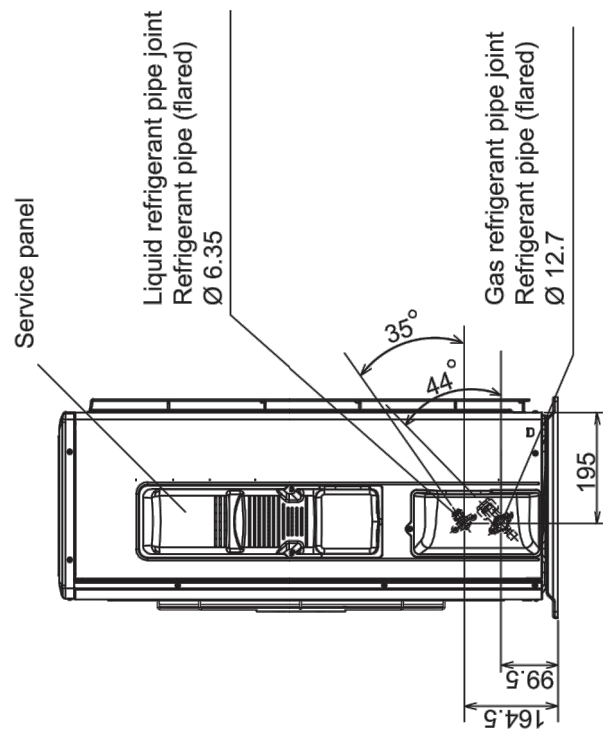
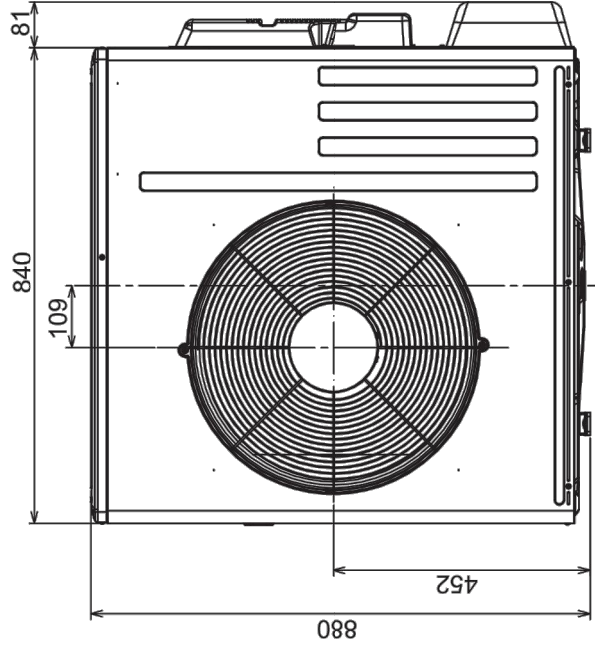


## REQUIRED SPACE

\*1 500 mm or more when front and sides of the unit are clear



\*2 When any 2 sides of left, right and rear of the unit are clear



1.5 MSZ-LN18-60VG2 R/W/W/B  
MSZ-Inverter-Wandgeräte Diamond

ZUM INHALTSVERZEICHNIS

