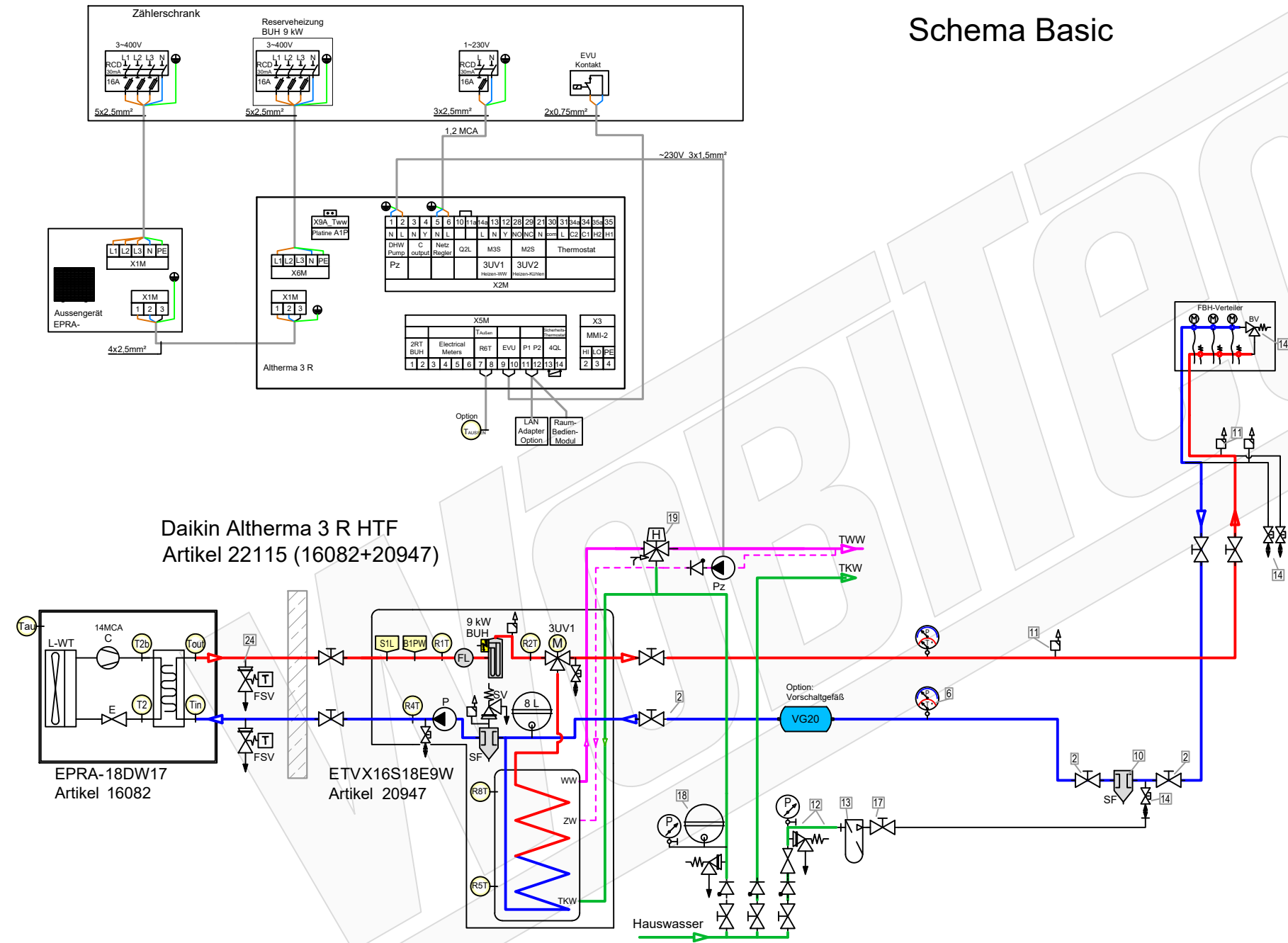
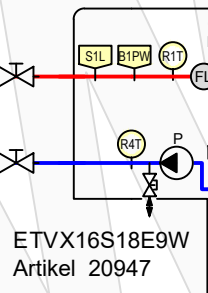
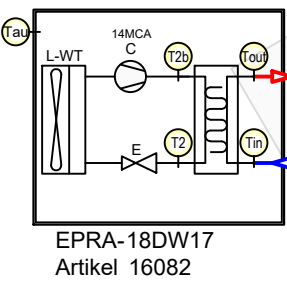


# Schema Basic



- Zubehör Heizung**
- | Artikel | Beschreibung  |
|---------|---|
| 1       | Ventile BV (Bypass-/Überströmventil) müssen den mindest-volumenstrom 22 L/min (1,3m³/h) für den Abtauprozess sicherstellen. |
| 2       | Heimeier Heizungskugelhahn Globo H Viega Pressanschluss 28  |
| 3       | Heimeier Wärmedämmschale HWS25GLOHIG DN 25, für Globo H, IG, Pressanschluss   |
| 4       | Heimeier Thermometer für Globo Kugelhahn DN 10 - 32, blau   |
| 5       | Heimeier Thermometer für Globo Kugelhahn DN 10 - 32, rot  |
| 6       | AFRISO Thermo-Manometer TM 80 20/120C 0/4bar 1/2 radial m. Ventil   |
| 7       | Membran-Druckausdehnungsgefäß _____ Liter für Heizungsanlagen   |
| 8       | COSMO CASS500 Wellrohr 500mm 3/4" UW x 3/4" AG zum Anschluss des Ausdehnungsgefäßes   |
| 9       | TRINITY KV2020 Kappenventil 3/4" x 3/4" Messing mit KFE-Hahn  |
| 10      | Daikin SAS2 Schlamm- und Magnetabscheider 156023  |
| 11      | Ademco Schnelllüfter E121 Messing 1/2" E121-1/2A  |
| 12      | TRINITY Sicherheitsgruppe Gehäuse Rotguss mit Druckminderer, DN15 - DN20   6 - 10 bar                                       |
| 13      | Optional: Wasseraufbereitungssystem Bambini. Zur Vollentsalzung von Leitungswasser.   |
| 14      | Flamco KFE-Kugelhahn 1/2" - Matt-Vernickelt mit Schlauchverschraubung   F10638  |
| 17      | Heimeier Trinkwasser Kugelhahn GLOBODP20 Viega Pressanschluss 22 mm x 22 mm DN 20   |
| 18      | Caleffi SiCaCenter Sicherheitscenter für geschlossene WW-Bereiter 3/4" 6 bar - AD 12 l - max.200l                           |
| 19      | Zirkulationsset mit Thermostatmischer VTR300  |
- Zubehör Brauchwasser**
- | Artikel | Beschreibung  |
|---------|---|
| 17      | Heimeier Trinkwasser Kugelhahn GLOBODP20 Viega Pressanschluss 22 mm x 22 mm DN 20                 |
| 18      | Caleffi SiCaCenter Sicherheitscenter für geschlossene WW-Bereiter 3/4" 6 bar - AD 12 l - max.200l |
| 19      | Zirkulationsset mit Thermostatmischer VTR300  |
- Zubehör Frostschutz**
- | Artikel | Beschreibung                              |
|---------|---|
| 24      | Daikin 2er Set Frostschutzventil AFVALVE1 |

Daikin Altherma 3 R HTF  
Artikel 22115 (16082+20947)



## LEGENDE

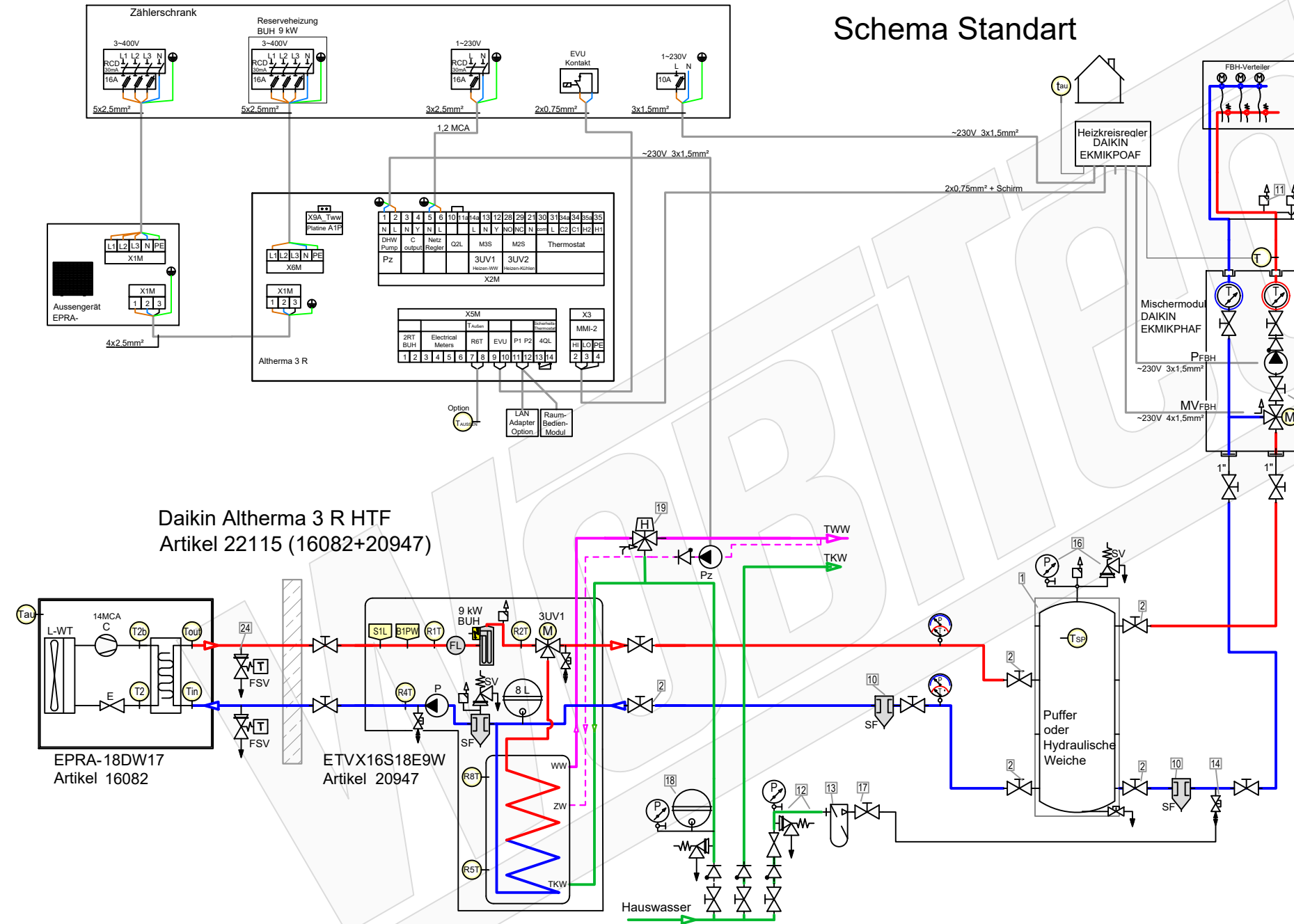
- |  |                                   |  |                              |  |                                    |  |                                  |
|--|-----------------------------------|--|------------------------------|--|------------------------------------|--|----------------------------------|
|  | Pumpe                             |  | Flusssensor ( Wächter )      |  | Absperrventil                      |  | Membran-Ausdehnungsgefäß         |
|  | Plattenwärmetauscher              |  | UV Umschaltventil            |  | Kombi-Ventil mit Ablauf            |  | Manometer                        |
|  | Magnetic Separator                |  | MV Mischventil               |  | Baypass-Ventil                     |  | Thermometer                      |
|  | Schmutzfänger, Schlammabscheider, |  | Heizstab                     |  | Rückschlagklappe                   |  | Temperatur-Fühler ( Thermistor ) |
|  | Frostschutzventil                 |  | Durchlauferhitzer            |  | Sicherheits-Ventil Überdruckventil |  |                                  |
|  |                                   |  | Automatisches Luftspülventil |  |                                    |  |                                  |

- FARBE WP-Leitungen**
- Heizung Vorlauf
  - Heizung Rücklauf
  - Brauchwasser Kalt
  - Brauchwasser Warm
  - Solar Vorlauf
  - Solar Rücklauf

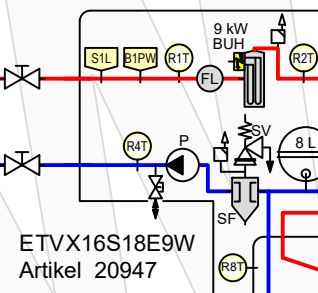
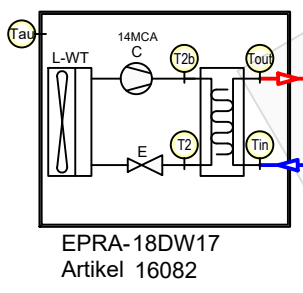
# Schema Standard

## Zubehör Heizung Artikel

- 1 Pufferspeicher L ohne Wärmetauscher
  - 2 Heimeier Heizungskugelhahn Globo H Viega Pressanschluss 28
  - 3 Heimeier Wärmedämmschale HWS25GLOHIG DN 25, für Globo H, IG, Pressanschluss
  - 4 Heimeier Thermometer für Globo Kugelhahn DN 10 - 32, blau
  - 5 Heimeier Thermometer für Globo Kugelhahn DN 10 - 32, rot
  - 6 AFRISO Thermo-Manometer TM 80 20/120C 0/4bar 1/2 radial m. Ventil
  - 7 Membran-Druckausdehnungsgefäß Liter für Heizungsanlagen
  - 8 COSMO CASS500 Wellrohr 500mm 3/4" UW x 3/4" AG zum Anschluss des Ausdehnungsgefäßes
  - 9 TRINNITY KV2020 Kappenventil 3/4" x 3/4" Messing mit KFE-Hahn
  - 10 Daikin SAS2 Schlamm- und Magnetitabscheider 156023
  - 11 Ademco Schnelllüfter E121 Messing 1/2" E121-1/2A
  - 12 TRINNITY Sicherheitsgruppe Gehäuse Rotguss mit Druckminderer, DN15 - DN20 | 6 - 10 bar  
Optional: Wasseraufbereitungssystem Bambini. Zur Vollentsalzung von Leitungswasser.
  - 13 Fiamco KFE-Kugelhahn 1/2" - Matt-Vernickelt mit Schlauchverschraubung | F10638
  - 14 Pumpengruppe MK DN25
  - 15 Caleffi KGM25 Kesselgruppe 1" MS 58 bis 50 kW mit Armaturen und Isolierung.
- ## Zubehör Brauchwasser Artikel
- 17 Heimeier Trinkwasser Kugelhahn GLOBODP20 Viega Pressanschluss 22 mm x 22 mm DN 20
  - 18 Caleffi SiCalCenter Sicherheitscenter für geschlossene WW-Bereiter 3/4" 6 bar - AD 12 I - max.200l
  - 19 Zirkulationsset mit Thermostatischer VTR300
- ## Zubehör Frostschutz Artikel
- 24 Daikin 2er Set Frostschutzventil AFVALVE1



Daikin Altherma 3 R HTF  
Artikel 22115 (16082+20947)



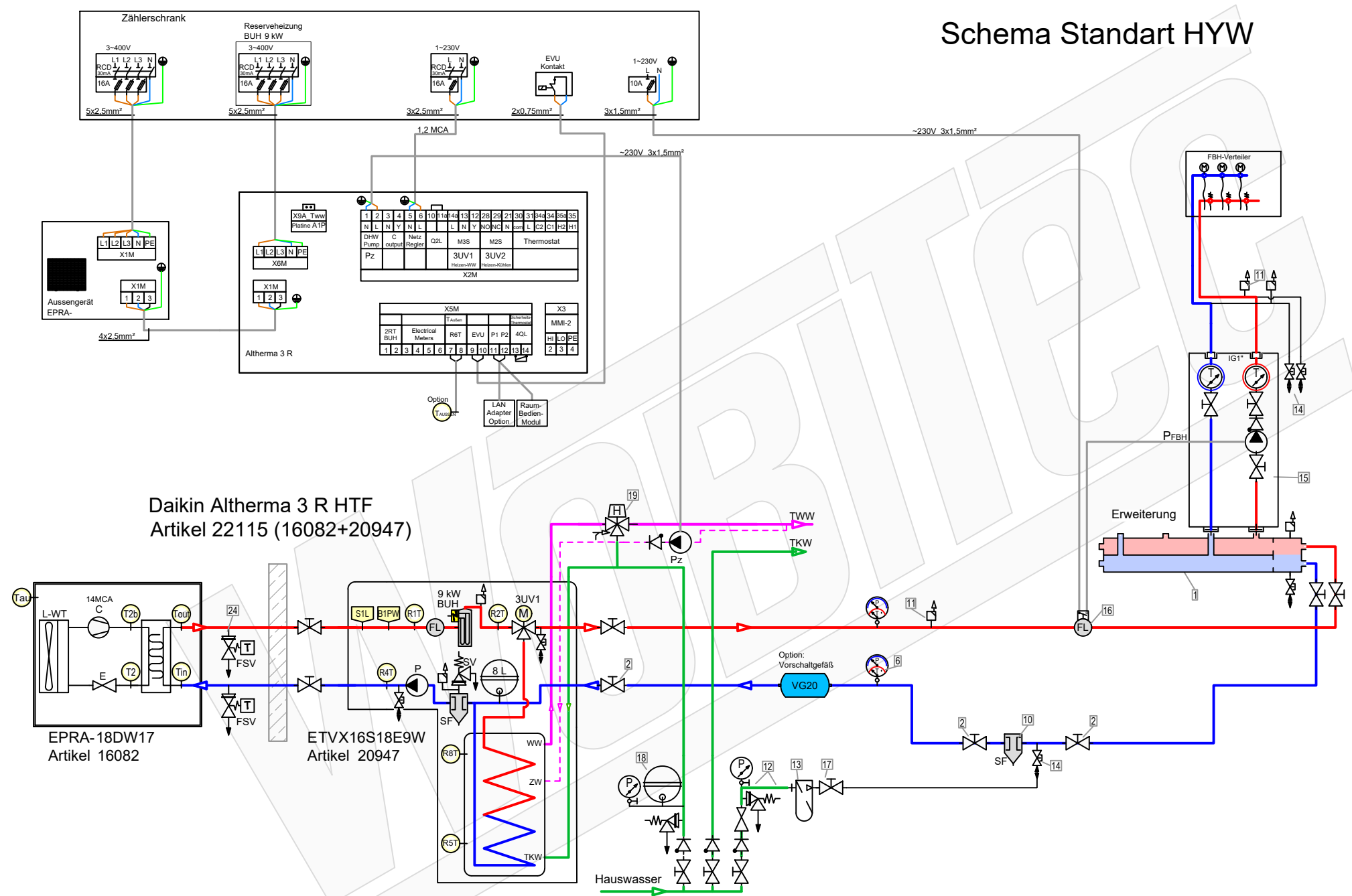
### LEGENDE

- |  |                                   |  |                              |  |                                    |  |                                  |
|--|-----------------------------------|--|------------------------------|--|------------------------------------|--|----------------------------------|
|  | Pumpe                             |  | Flusssensor ( Wächter )      |  | Absperrventil                      |  | Membran-Ausdehnungsgefäß         |
|  | Plattenwärmetauscher              |  | Umschaltventil               |  | Kombi-Ventil mit Ablauf            |  | Manometer                        |
|  | Magnetic Separator                |  | Mischventil                  |  | Baypass-Ventil                     |  | Thermometer                      |
|  | Schmutzfänger, Schlammabscheider, |  | Heizstab                     |  | Rückschlagklappe                   |  | Temperatur-Fühler ( Thermistor ) |
|  | Frostschutzventil                 |  | Durchlauferhitzer            |  | Sicherheits-Ventil Überdruckventil |  |                                  |
|  |                                   |  | Automatisches Luftspülventil |  |                                    |  |                                  |

- ### FARBE WP-Leitungen
- Heizung Vorlauf
  - Heizung Rücklauf
  - Brauchwasser Kalt
  - Brauchwasser Warm
  - Solar Vorlauf
  - Solar Rücklauf



# Schema Standart HYW



Daikin Altherma 3 R HTF  
Artikel 22115 (16082+20947)

EPRA-18DW17  
Artikel 16082

ETVX16S18E9W  
Artikel 20947

- |                             | Zubehör Heizung   | Artikel   |
|-----------------------------|---|-----------|
| 1                           | Heizkreisverteiler 2-fach mit integrierter hydraulischer Weiche 156078                            | 20593     |
| 2                           | Heimeier Heizungskugelhahn Globo H Viega Pressanschluss 28  | 21744     |
| 3                           | Heimeier Wärmedämmschale HWS25GLOHIG DN 25, für Globo H, IG, Pressanschluss                       | 22609     |
| 4                           | Heimeier Thermometer für Globo Kugelhahn DN 10 - 32, blau   | 22603     |
| 5                           | Heimeier Thermometer für Globo Kugelhahn DN 10 - 32, rot  | 22602     |
| 6                           | AFRISO Thermo-Manometer TM 80 20/120C 0/4bar 1/2 radial m. Ventil                                 | 22580     |
| 7                           | Membran-Druckausdehnungsgefäß ___ Liter für Heizungsanlagen                                       |           |
| 8                           | COSMO CASS500 Wellrohr 500mm 3/4" UW x 3/4" AG zum Anschluss des Ausdehnungsgefäßes               | 21769     |
| 9                           | TRINNITY KV2020 Kappenventil 3/4" x 3/4" Messing mit KFE-Hahn                                     | 21766     |
| 10                          | Daikin SAS2 Schlamm- und Magnetabscheider 156023  | 18161     |
| 11                          | Ademco Schnelllüfter E121 Messing 1/2" E121-1/2A  | 21724     |
| 12                          | TRINNITY Sicherheitsgruppe Gehäuse Rotguss mit Druckminderer, DN15 - DN20   6 - 10 bar            | 23084-001 |
| 13                          | Optional: Wasseraufbereitungssystem Bambini. Zur Vollentsalzung von Leitungswasser.               | 20861     |
| 14                          | Flamco KFE-Kugelhahn 1/2" - Matt-Vernickelt mit Schlauchverschraubung   F10638                    | 21721     |
| 15                          | Pumpengruppe UK DN25  | 23504     |
| 16                          | Strömungswächter Daikin DETASTS02AC - für EPRA  | 23733     |
| <b>Zubehör Brauchwasser</b> |   |           |
| 17                          | Heimeier Trinkwasser Kugelhahn GLOBODP20 Viega Pressanschluss 22 mm x 22 mm DN 20                 | 22587     |
| 18                          | Caleffi SiCaCenter Sicherheitscenter für geschlossene WW-Bereiter 3/4" 6 bar - AD 12 I - max.200l | 22447     |
| 19                          | Zirkulationsset mit Thermostatmischer VTR300  | 21668     |
| <b>Zubehör Frostschutz</b>  |   |           |
| 24                          | Daikin 2er Set Frostschutzventil AFVALVE1   | 20961     |

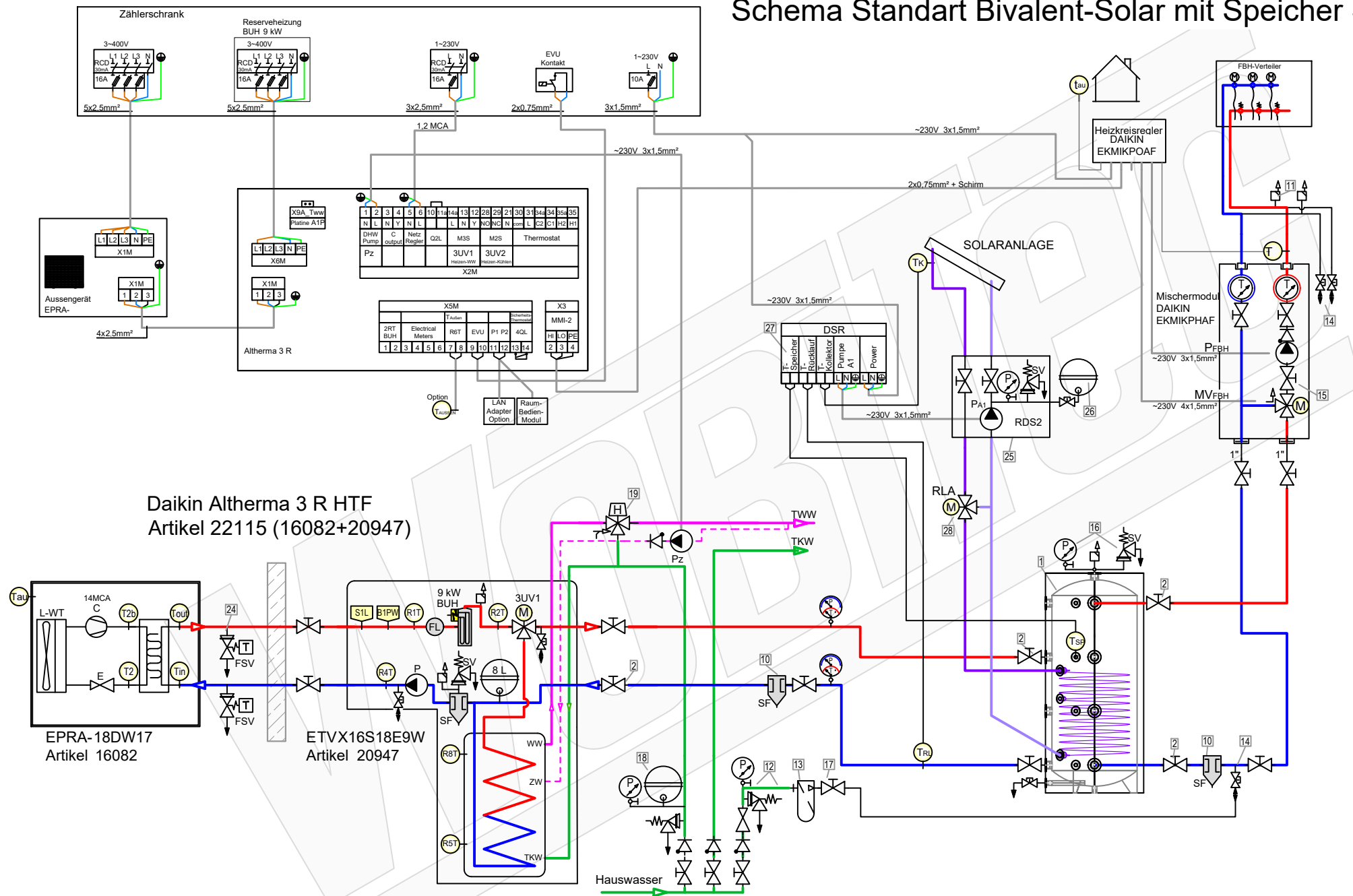
## LEGENDE

- |  |                                   |  |                              |  |                                    |  |                                  |
|--|-----------------------------------|--|------------------------------|--|------------------------------------|--|----------------------------------|
|  | Pumpe                             |  | Flusssensor ( Wächter )      |  | Absperrventil                      |  | Membran-Ausdehnungsgefäß         |
|  | Plattenwärmetauscher              |  | UV Umschaltventil            |  | Kombi-Ventil mit Ablauf            |  | Manometer                        |
|  | Magnetic Separator                |  | MV Mischventil               |  | Baypass-Ventil                     |  | Thermometer                      |
|  | Schmutzfänger, Schlammabscheider, |  | Heizstab                     |  | Rückschlagklappe                   |  | Temperatur-Fühler ( Thermistor ) |
|  | Frostschutzventil                 |  | Durchlauferhitzer            |  | Sicherheits-Ventil Überdruckventil |  |                                  |
|  |                                   |  | Automatisches Luftspülventil |  |                                    |  |                                  |

- FARBE WP-Leitungen**
- Heizung Vorlauf
  - Heizung Rücklauf
  - Brauchwasser Kalt
  - Brauchwasser Warm
  - Solar Vorlauf
  - Solar Rücklauf



# Schema Standart Bivalent-Solar mit Speicher S1



Daikin Altherma 3 R HTF  
Artikel 22115 (16082+20947)

- | Zubehör Heizung      |  | Artikel   |
|----------------------|--|-----------|
| 1                    | Pufferspeicher L mit Wärmetauscher (S1)  |           |
| 2                    | Heimeier Heizungskugelhahn Globo H Viegla Pressanschluss 28  | 21744     |
| 3                    | Heimeier Wärmedämmschale HWS25GLOHIG DN 25, für Globo H, IG, Pressanschluss                        | 22609     |
| 4                    | Heimeier Thermometer für Globo Kugelhahn DN 10 - 32, blau  | 22603     |
| 5                    | Heimeier Thermometer für Globo Kugelhahn DN 10 - 32, rot   | 22602     |
| 6                    | AFRISO Thermo-Manometer TM 80 20/120C 0/4bar 1/2 radial m. Ventil                                  | 22580     |
| 7                    | Membran-Druckausdehnungsgefäß Liter für Heizungsanlagen  |           |
| 8                    | COSMO CASS500 Wellrohr 500mm 3/4" UW x 3/4" AG zum Anschluss des Ausdehnungsgefäßes                | 21769     |
| 9                    | TRINNITY KV2020 Kappenventil 3/4" x 3/4" Messing mit KFE-Hahn                                      | 21766     |
| 10                   | Daikin SAS2 Schlamm- und Magnettabscheider 156023  | 18161     |
| 11                   | Ademco Schnelllüfter E121 Messing 1/2" E121-1/2A   | 21724     |
| 12                   | TRINNITY Sicherheitsgruppe Gehäuse Rotguss mit Druckminderer, DN15 - DN20   6 - 10 bar             | 23084-001 |
| 13                   | Optional: Wasseraufbereitungssystem Bambini. Zur Vollentsalzung von Leitungswasser.                | 20861     |
| 14                   | Fiamco KFE-Kugelhahn 1/2" - Matt-Vernickelt mit Schlauchverschraubung   F10638                     | 21721     |
| 15                   | Pumpengruppe MK DN25 21664   | 21964     |
| 16                   | Caleffi KGM25 Kesselgruppe 1" MS 58 bis 50 kW mit Armaturen und Isolierung.                        | 21861     |
| Zubehör Brauchwasser |  | Artikel   |
| 17                   | Heimeier Trinkwasser Kugelhahn GLOBODP20 Viegla Pressanschluss 22 mm x 22 mm DN 20                 | 22587     |
| 18                   | Caleffi SiCalCenter Sicherheitscenter für geschlossene WW-Bereiter 3/4" 6 bar - AD 12 l - max.200l | 22447     |
| 19                   | Zirkulationsset mit Thermostatmischer VTR300   | 21668     |
| Zubehör Frostschutz  |  | Artikel   |
| 24                   | Daikin 2er Set Frostschutzventil AFVALVE1  | 20961     |

## LEGENDE

- |  |                                   |  |                              |  |                                    |  |                                  |
|--|-----------------------------------|--|------------------------------|--|------------------------------------|--|----------------------------------|
|  | Pumpe                             |  | Flusssensor ( Wächter )      |  | Absperrventil                      |  | Membran-Ausdehnungsgefäß         |
|  | Plattenwärmetauscher              |  | Umschaltventil               |  | Kombi-Ventil mit Ablauf            |  | Manometer                        |
|  | Magnetic Separator                |  | Mischventil                  |  | Baypass-Ventil                     |  | Thermometer                      |
|  | Schmutzfänger, Schlammabscheider, |  | Heizstab                     |  | Rückschlagklappe                   |  | Temperatur-Fühler ( Thermistor ) |
|  | Frostschutzventil                 |  | Durchlauferhitzer            |  | Sicherheits-Ventil Überdruckventil |  |                                  |
|  |                                   |  | Automatisches Luftspülventil |  |                                    |  |                                  |

- ### FARBE WP-Leitungen
- Heizung Vorlauf
  - Heizung Rücklauf
  - Brauchwasser Kalt
  - Brauchwasser Warm
  - Solar Vorlauf
  - Solar Rücklauf

