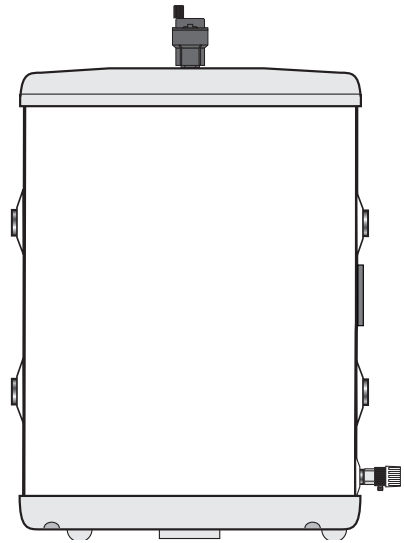


PAW-BTANK50L-2

50 l.

DE

SICHERHEITSINFORMATIONEN
O&M INFORMATIONEN
INSTALLATIONSANLEITUNG
TDB - TECHNISCHES DATENBLATT



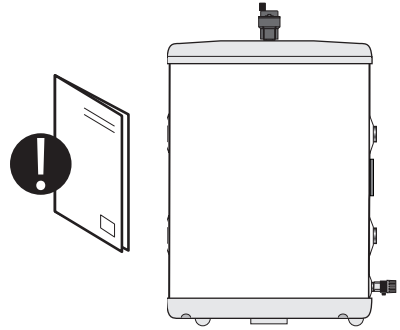
INHALT

1. Sicherheitshinweise	3
1.1 Allgemeine Informationen.....	3
1.2 Sicherheitshinweise für Nutzer.....	4
1.3 Sicherheitshinweise für Installateure.....	4
2. Produktbeschreibung	5
2.1 Produktidentifikation.....	5
2.2 Verwendungszweck.....	5
2.3 CE-Kennzeichnung.....	5
2.4 Technische Daten.....	5
2.5 ErP-Daten.....	5
3. Installationsanleitung	6
3.1 Produkte, die unter diese Anleitung fallen.....	6
3.2 Im Lieferumfang enthalten.....	6
3.3 Produktabmessungen.....	6
3.4 Anforderungen an den Installationsort.....	7
3.5 Rohrinstitution.....	8
4. Erstinbetriebnahme	9
4.1 Befüllung mit Wasser.....	9
4.2 Kontrollpunkte.....	9
4.3 Entleerung von Wasser.....	9
4.4 Übergabe an Endbenutzer.....	9
5. Garantiebedingungen	10
5.1 Garantie und Registrierung.....	10
5.2 Kundenservice.....	10
6. Entsorgung des Produkts	11
6.1 Entfernung.....	11





1. SICHERHEITSHINWEISE

1.1 Allgemeine Informationen

- Lesen Sie die folgenden Sicherheitshinweise sorgfältig, bevor Sie den Pufferspeicher installieren, warten oder anpassen.
- Personenschäden oder Sachschäden können entstehen, wenn das Produkt nicht in der vorgesehenen Weise installiert oder verwendet wird.
- Bewahren Sie diese Anleitung und andere relevante Dokumente frei zugänglich auf, so dass darin später nachgeschlagen werden kann.
- Der Hersteller setzt eine Einhaltung (durch den Endbenutzer) der gelieferten Sicherheits-, Betriebs- und Wartungsanleitungen sowie der zum Zeitpunkt der Installation geltenden Installationsanleitung sowie der einschlägigen Normen und Vorschriften voraus.














Symbole, die in dieser Anleitung verwendet werden:

 WARNUNG	Kann zu schweren Verletzungen oder zum Tod führen
 VORSICHT	Kann kleinere oder mittelschwere Verletzungen oder Sachschäden verursachen
 NICHT TUN	
 MUSS GETAN WERDEN	



Dieses Dokument muss an einem geeigneten Ort aufbewahrt werden, an dem es für zukünftiges Nachschlagen zugänglich ist.

1.2 Sicherheitshinweise für Nutzer

 WARNUNGEN	
	Das Gerät kann von Kindern über 8 Jahren, älteren Menschen und Personen mit körperlichen, sensorischen oder geistigen Behinderungen oder mangelnden Erfahrungen und Wissen verwendet werden, wenn sie unter Aufsicht stehen oder über die sichere Verwendung des Gerätes unterrichtet wurden und wenn sie sich über die potenziellen Gefahren des Gerätes bewusst sind.
	Kinder dürfen nicht mit dem Gerät spielen.
	Kinder dürfen das Gerät nicht ohne Aufsicht reinigen oder warten.
	Die Montage erfolgt nach den geltenden Vorschriften und nach den Anweisungen des Herstellers und durch qualifiziertes Personal.
	In einer geschlossenen, unter Druck stehenden Installation ist es zwingend erforderlich, ein Sicherheitsventil auf dem System mit einem Nenndruck von max. 0,3 MPa (3 bar) (siehe Etikett) zu installieren, was eine Druckerhöhung im Puffer um mehr als 0,1 MPa (1 bar) über dem Nenndruck verhindert.
	Der Auslass des Sicherheitsventils soll nach unten und in einem nicht gefrierenden Bereich montiert werden.
	Um ein einwandfreies Funktionieren des Sicherheitsventils zu gewährleisten, muss der Nutzer regelmäßige Kontrollen durchführen, um Kalk zu entfernen und sicherzustellen, dass das Sicherheitsventil nicht blockiert wird.
	Installieren Sie kein Absperrventil zwischen Puffer und Sicherheitsventil, da es den Druckschutz des Puffers beeinträchtigt!
	Wenn das System abgeschaltet werden muss, entleeren Sie bitte das Wasser aus dem Puffer, um Einfrieren zu verhindern.
	Bitte versuchen Sie nicht, Fehler des Puffers selbst zu beheben. Rufen Sie den nächstgelegenen autorisierten Dienstleister zur Hilfe.

2. PRODUKTBESCHREIBUNG

2.1 Produktidentifikation

Identifikationsdetails für Ihr Produkt finden Sie auf dem am Produkt befestigten Typenschild. Das Typenschild enthält Details des Produktes nach EN 12897:2016 sowie weitere nützliche Daten. Weitere Informationen finden Sie in der Konformitätserklärung der Hersteller.

Das Produkt wurde entwickelt und hergestellt gemäß:

- Druckbehälternorm EN 12897:2016

Der Hersteller ist nach folgenden Normen zertifiziert:

- Schweißqualität EN ISO 3834-2
- Qualität ISO 9001
- Umwelt ISO 14001
- Arbeitsschutz OHSAS 18001

2.2 Verwendungszweck

Der PAW-BTANK50L-2 ist für den Einsatz als Pufferspeicher sowohl für Heiz- als auch für Kühlsysteme konzipiert.

2.3 CE-Kennzeichnung



Das CE-Zeichen zeigt, dass das Produkt den einschlägigen Richtlinien entspricht. Weitere Informationen finden Sie in der Konformitätserklärung auf der Website der Hersteller.

Das Produkt entspricht der/den folgenden Richtlinie/n:

- Richtlinie über Druckgeräte DGRL 2014/68/EU

Das/die verwendete/n Sicherheitsventil/e muss/müssen mit CE-Kennzeichnung versehen sein und DGRL 2014/68/EU entsprechen.

2.4 Technische Daten

Artikel-Nr.	Artikelnummer:	Kapazität Personen	Gewicht kg	Ø x Höhe mm	Frachtvolumen m ³	Thermostat-Einstellung °C	Volumen 40 °C	Aufheizdauer Δt 65 °C	Wärmeverlust
80341985	PAW-BTANK50L-2	-	17	ø435x615	0,18	-	-	-	35

2.5 ErP-Daten – Technisches Datenblatt

Marke	Modellnr.	Modellname	ErP Profil	ErP Klasse	AEC – kWh/a	Thermostat-Einstellung °C	Wärmeverlust	Aktuelles Volumen L
PAW	80341985	PAW-BTANK50L-2	-	B	-	-	35	48
Richtlinie: 2010/30/EU Verordnung: EU 812/2013			Richtlinie: 2009/125/EG Verordnung: EU 814/2013					
Wärmeverlust nach Norm getestet: EN 12897: 2015								

3. INSTALLATIONSANLEITUNG

3.1 Produkte, die unter diese Anleitung fallen

80341985 PAW-BTANK50L-2

3.2 Im Lieferumfang enthalten

Ref.-Nr.	St.	Beschreibung
1	1	Pufferspeicher
2	1	Anleitung (dieses Dokument)
3	1	Automatisches Entlüftungsventil (enthalten)
4	1	Entleerungsventil (enthalten)
5	1	Edelstahl-Wandhalterung (enthalten)
6	2	1" Messingstecker mit O-Ring-Dichtung (enthalten)

3.2.1 Ersatzteilliste

Ref.-Nr.	Teil-Nr.	Beschreibung
3	765063	1/2" M Automatisches Entlüftungsventil
4	514178	1/4 "M Entleerungsventil
6	514177	1" M Messingstecker mit O-Ring-Dichtung

3.3 Produktabmessungen

Alle Abmessungen in mm.

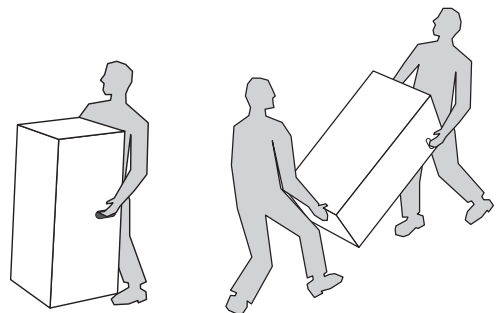
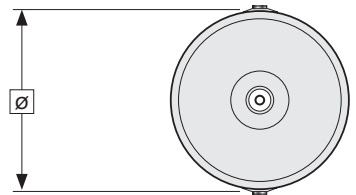
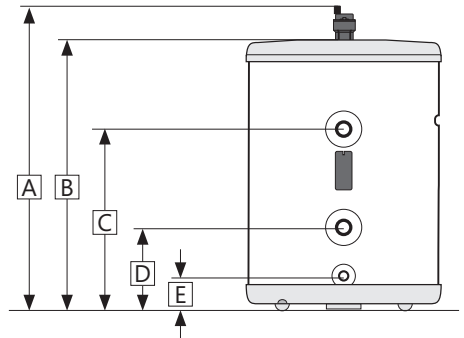
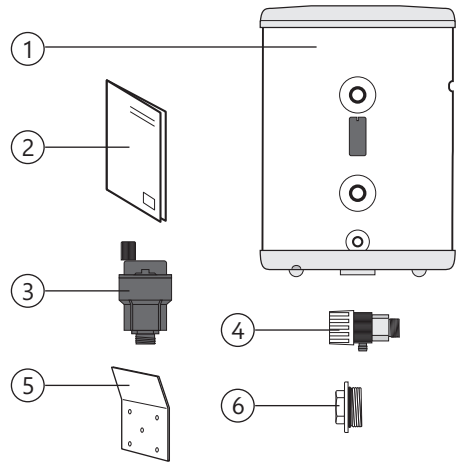
Produkt	A	B	C	D	E	∅
PAW-BTANK50L-2	695	615	398	168	72	435

Toleranz +/-5 mm

3.3.1 Lieferung

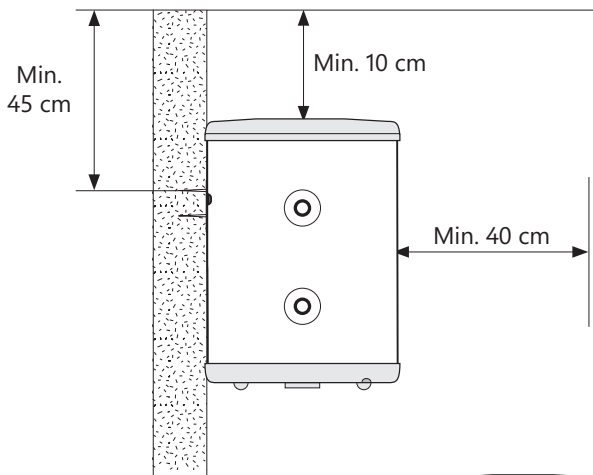
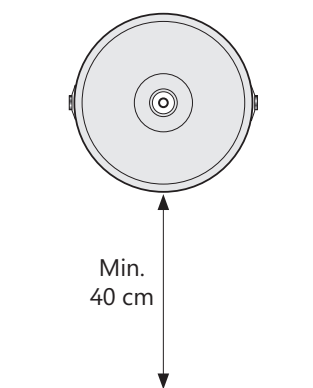
Das Produkt muss vorsichtig transportiert werden, wie gezeigt, mit Verpackung. Verwenden Sie die Griffe in der Box.

⚠ VORSICHT
Rohrstangen, Ventile etc. dürfen nicht zum Anheben des Produktes verwendet werden, da dies zu Störungen führen kann.



3.4 Anforderungen an den Installationsort und die Positionierung

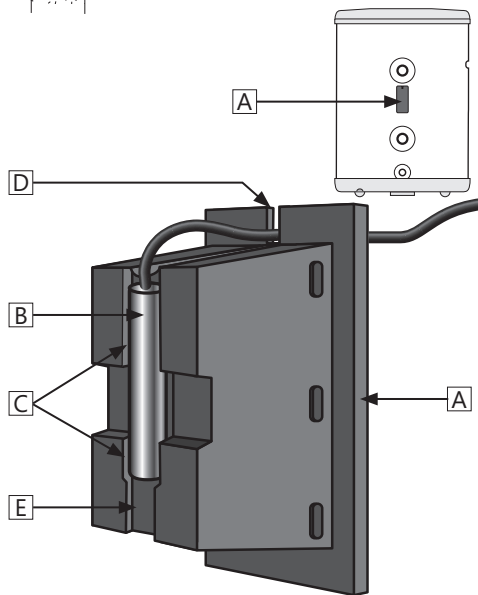
⚠ VORSICHT	
❗	Das Produkt wird in einen Raum mit einem Abfluss aufgestellt, um Schäden im Falle von aus dem Produkt entweichenden Wasser zu verhindern.
❗	Das Produkt muss trocken und dauerhaft frostfrei aufgestellt werden.
❗	Das Produkt muss auf einem Boden oder an einer Wand platziert werden, der bzw. die für das Gesamtgewicht des Produktes im Betrieb geeignet ist. Siehe Tabelle auf Seite 5. Die Wandhalterung wird mitgeliefert.
❗	Das Produkt muss einen Freiraum von 40 cm vor dem Gerät/10 cm über dem oberen Anschluss haben.
❗	Das Produkt muss für Service und Wartung leicht zugänglich sein.



3.4.1 Pufferspeicher mit Sensorhalterung

Das Produkt ist mit einer Temperatursensorhalterung ausgestattet, die den Einbau eines 6 oder 8 mm großen Temperaturfühlers ermöglicht. Befolgen Sie die nachstehenden Anweisungen, um den Temperatursensor zu installieren.

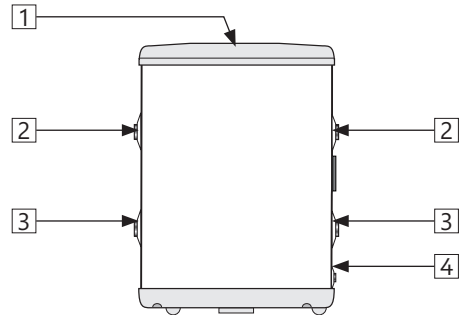
- Entfernen Sie die Halterung (A) des Temperatursensors vom Tankkörper, indem Sie ihn greifen und gerade herausziehen.
- Setzen Sie den Temperaturfühler (B) fest in die entsprechenden Nuten in der Sensorhalterung ein und legen Sie das Temperatursensorkabel in den Kabelschlitz (D). Ein 8-mm-Sensor (dargestellt) passt in die obere Nuten (C), während ein 6-mm-Sensor in die untere Nut (E) passt.
- Montieren Sie die Sensorhalterung wieder im Tankkörper und achten Sie darauf, dass die Halterung vollständig eingeführt ist, um einwandfreien Kontakt zwischen Sensor und Edelstahl-Tankinnenfläche herzustellen. Vergewissern Sie sich, dass das Sensorkabel richtig im Kabelschlitz (D) positioniert ist, um mögliche Schäden am Kabel zu vermeiden.



3.5 Rohrinstallation

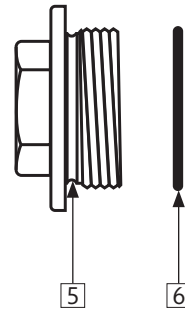
Das Produkt ist so konzipiert, dass es dauerhaft an der Heizungsanlage angeschlossen sein kann, max. Druck 3 bar/0,3 MPa. Für die Installation müssen zugelassene Rohre in der richtigen Größe verwendet werden. Die entsprechenden Normen und Vorschriften müssen befolgt werden.

Nr.	Dimension	Verbindungsbeschreibung
1	1/2" BSP-Innengewinde	Entlüftung
2	1" BSP-Innengewinde	Durchfluss/Verbindung oben
3	1" BSP-Innengewinde	Durchfluss/Verbindung unten
4	1/4" BSP-Innengewinde	Abfluss



3.5.1 Rohr und Stecker

- Führen Sie die Rohre in geeigneter Größe zu den gezeigten Verbindungen (2 und 3) und befestigen Sie sie mit dem geeigneten Dichtmittel.
- Ungenutzte Verbindungen müssen sicher verschlossen werden. Verwenden Sie die mitgelieferten 1"-Messingstecker. Stellen Sie sicher, dass die O-Ring-Dichtung (6) vor dem Einbau korrekt in die O-Ring-Nut (5) gelegt wird.
- Befestigen Sie das automatische Entlüftungsventil an die Entlüftungsverbindung (1) nach dem Befüllen. Siehe Punkt 4.1.
- Entleerungsventil an Dränanschluss (4) anschließen.



3.5.2 Drehmomenteinstellungen

Komponente	Drehmoment
Automatisches Entlüftungsventil - 1/2" M	5 Nm (+/-1 - Handkraft)
Entleerungsventil - 1/4"	6 Nm (+/-1)
Messingstecker - 1"	40 Nm (+/-5)

3.5.3 Sicherheitshinweise

⚠ VORSICHT	
❗	Das Produkt wird in einen Raum mit einem Abfluss aufgestellt, um Schäden im Falle von aus dem Produkt entweichenden Wasser zu verhindern.
❗	Das Produkt soll senkrecht und horizontal auf einem Boden ausgerichtet werden, der für das Gesamtgewicht des Produktes im Betrieb geeignet ist. Siehe Typenschild.
❗	Das Produkt muss einen Freiraum von 40 cm vor dem Gerät/10 cm über dem oberen Anschluss haben.
❗	Ein CE-Kennzeichen mit einem eingestellten Druck von 3 bar muss in das System eingebaut werden.

4. ERSTINBETRIEBNAHME

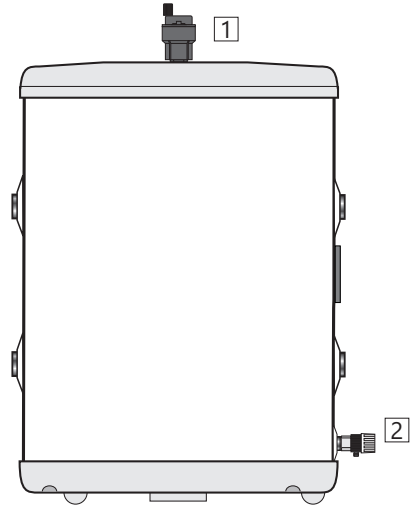
4.1 Befüllung mit Wasser

Prüfen Sie zunächst, ob alle Rohre richtig angeschlossen sind. Dann machen Sie Folgendes:

- Das System, am besten an seinem höchsten Punkt, entlüften.
- Wasserversorgung zum Produkt öffnen. Wenn Wasser aus dem Luftventil fließt, ist das System voll.
- Das automatische Entlüftungsventil (1) am oberen Anschluss, max. Drehmoment 5 Nm.

4.2 Kontrollpunkte

- Überprüfen Sie, ob alle Rohranschlüsse zum bzw. vom Produkt aus dicht und nicht undicht sind.
- Überprüfen Sie, ob das Produkt vertikal und horizontal steht bzw. hängt.



4.3 Entleeren

⚠️ WARNUNG

Die Wassertemperatur im Produkt ist hoch und kann zu Verbrühen führen. Bei der Entleerung des Produkts sollte daher mit besonderer Vorsicht vorgegangen werden.

- Die Stromversorgung trennen.
- Die eingehende Wasserversorgung wird abgeschaltet.
- Öffnen Sie das Entlüftungsventil (2). Beim Entleeren offen lassen (verhindert Vakuum).
- Das Produkt wird über das Entleerungsventil geleert (2).
Nach der Entleerung das Entleerungsventil (2) schließen.
- Schließen Sie das Entlüftungsventil (1).

4.4 Übergabe an Endbenutzer

DER INSTALLATEUR MUSS:

Den Endbenutzer über die Sicherheits- und Wartungsanweisungen informieren.

Den Endbenutzer auf Einstellungen und Entleerung des Produkts informieren.

Diese Installationsanleitung dem Endbenutzer übergeben.

Kontaktdaten auf dem Typenschild des Produktes eingeben.

5. GARANTIEBEDINGUNGEN

GARANTIE

1. Umfang

Der Lieferant garantiert für 2 Jahre ab dem Kaufdatum, dass das Produkt: i) der Spezifikation entsprechen wird, ii) dass es frei von Mängeln in Material und Verarbeitung ist, vorbehaltlich der nachstehenden Bedingungen.

Die Garantie gilt nur für von einem Verbraucher gekaufte Produkte, die für den privaten Gebrauch installiert wurden und die vom Lieferanten oder einem Einzelhändler verkauft wurden, wo die Produkte ursprünglich vom Lieferanten verkauft wurden.

Die Garantie gilt nicht für Produkte, die von kommerziellen Unternehmen gekauft wurden, oder für Produkte, die für kommerzielle Zwecke installiert wurden. Diese unterliegen nur den zwingenden Bestimmungen des Gesetzes. Es gelten die nachfolgend aufgeführten Bedingungen und Einschränkungen.

2. Abdeckung

Tritt ein Mangel auf und wird innerhalb der gesetzlichen Gewährleistungsfrist ein gültiger Anspruch geltend gemacht, so hat der Lieferant nach seiner Wahl und im gesetzlich zulässigen Umfang entweder; i) den Mangel zu reparieren, oder; ii) das Produkt durch ein Produkt zu ersetzen, das in der Funktion identisch oder ähnlich ist, oder; iii) den Kaufpreis zu erstatten.

Jedes ausgetauschte Produkt oder jede ausgetauschte Komponente wird zum rechtlichen Eigentum des Lieferanten. Jeder gültige Anspruch oder jede Dienstleistung verlängert nicht die ursprüngliche Garantie. Das Ersatzprodukt oder Ersatzteil hat keine neue Garantie.

3. Bedingungen

Die Garantie gilt nur, wenn die nachstehenden Bedingungen vollständig erfüllt sind:

- Das Produkt wurde von einem professionellen Installateur installiert, in Übereinstimmung mit den Anweisungen in der Installationsanleitung und allen relevanten Verhaltensregeln und Bestimmungen, die zum Zeitpunkt der Installation in Kraft sind.
- Das Produkt wurde in keiner Weise verändert, manipuliert oder missbraucht, und es wurden keine Fabrikteile entfernt, um unerlaubte Reparaturen oder Ersatzteile zu reparieren.
- Das Produkt wurde nur an einen geschlossenen Heizkreislauf angeschlossen, der mit Hauswasser gefüllt ist, und zwar gemäß der europäischen Trinkwasserrichtlinie 98/83 EG. Das Wasser sollte nicht aggressiv sein, d. h. die Wasserchemie muss Folgendem entsprechen:

• Chlorid	< 250 mg / L
• Trockenrückstand	< 500 mg / L
• Sättigungsindex (LSI) @ 80 °C	< 0,8
• pH-Wert	< 9,5 / > 6,0

- Jede Desinfektion wurde durchgeführt, ohne das Produkt in irgendeiner Weise zu beeinträchtigen. Das Produkt ist von jeder Systemchlorierung zu isolieren.
- Der Service und/oder die Reparatur erfolgt nach der Installationsanleitung und allen relevanten Praxis-codes. Bei den verwendeten Ersatzteilen handelt es sich um Originalersatzteile, die vom Lieferanten geliefert werden.
- Etwaige Fremdkosten, die mit einem Anspruch verbunden sind, wurden vom Lieferanten im Voraus schriftlich genehmigt.
- Die Kaufrechnung und/oder Installations- und Wartungsrechnung, eine Wasserprobe sowie das defekte Produkt werden dem Lieferanten auf Anfrage zur Verfügung gestellt.

Wenn diese Anweisungen und Bedingungen nicht befolgt werden, kann es zu einem Produktausfall kommen und Wasser aus dem Produkt entweichen.

4. Einschränkungen

Die Garantie deckt nicht Folgendes ab:

- Fehler oder Kosten, die sich aus falscher Installation, falscher Anwendung, fehlender regelmäßiger Wartung in Übereinstimmung mit der Installationsanleitung, Vernachlässigung, zufälligen oder böartigen Schäden, Missbrauch, Änderungen, Manipulationen oder Reparaturen ergeben, die von einem Laien durchgeführt wurden, alle Fehler, die sich aus der Manipulation oder Entfernung von in der Fabrik montierten Sicherheitskomponenten oder Maßnahmen ergeben.
- Folgeschäden oder indirekte Verluste, die durch einen Ausfall oder eine Fehlfunktion des Produkts verursacht werden.
- Alle Rohrleitungen oder Geräte, die mit dem Produkt verbunden sind.
- Die Auswirkungen von Frost, Blitz, Spannungsschwankungen, Wassermangel, Trockenkochen, Überdruck oder Chlorierung.
- Schaden beim Transport. Der Käufer hat den Spediteur über diesen Schaden zu informieren.
- Kosten entstehen, wenn das Produkt nicht sofort für die Wartung zugänglich ist.

Diese Garantien haben keinen Einfluss auf die gesetzlichen Rechte des Käufers.

6. ENTSORGUNG DES PRODUKTS

Informationen für Nutzer über die Abholung und Entsorgung von Altgeräten:

6.1 Entsorgung

Die abgebildeten Symbole auf den Produkten, Verpackungen und/oder Begleitdokumenten bedeuten, dass gebrauchte Elektro- und Elektronikprodukte nicht mit allgemeinen Haushaltsabfällen vermischt werden dürfen.

Für die ordnungsgemäße Behandlung, Verwertung und Wiederverwertung alter Produkte bringen Sie sie bitte gemäß Ihren nationalen Rechtsvorschriften und den Richtlinien 2002/96 EG und 2006/66 EG zu den entsprechenden Sammelstellen.

Durch die korrekte Entsorgung dieser Produkte helfen Sie, wertvolle Ressourcen zu sparen und mögliche negative Auswirkungen auf die menschliche Gesundheit und die Umwelt zu verhindern, die sich sonst aus einer unangemessenen Abfallbehandlung ergeben könnten.

Für weitere Informationen über die Sammlung und das Recycling von alten Produkten wenden Sie sich bitte an Ihre Gemeinde, Ihren Entsorgungsservice oder den Point of Sale, an dem Sie die Artikel gekauft haben.

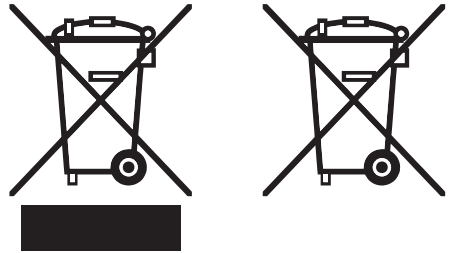
In Übereinstimmung mit den nationalen Rechtsvorschriften können Strafen für die fehlerhafte Entsorgung dieses Abfalls verhängt werden.

6.1.1 Für Geschäftskunden in der Europäischen Union:

Wenn Sie Elektro- und Elektronikgeräte wegwerfen möchten, wenden Sie sich bitte an Ihren Händler oder Lieferanten für weitere Informationen.

6.1.2. Informationen zur Entsorgung in anderen Ländern außerhalb der Europäischen Union

Diese Symbole sind nur in der Europäischen Union gültig. Wenn Sie diese Gegenstände entsorgen möchten, wenden Sie sich bitte an Ihre örtlichen Behörden oder Händler und fragen Sie nach der richtigen Entsorgungsmethode.



PAW-BTANK50L-2

50 l.

© Diese Installationsanleitung und ihr gesamter Inhalt sind urheberrechtlich geschützt und dürfen nur mit schriftlicher Zustimmung des Herstellers reproduziert oder verbreitet werden.
Wir behalten uns das Recht vor, Änderungen ohne vorherige Ankündigung vorzunehmen.

Hergestellt von OSO Hotwater AS

Industriveien 1 - 3300 Hokksund - Norwegen

Tel: +47 32 25 00 00

E-Mail: oso@oso.no / www.osohotwater.com