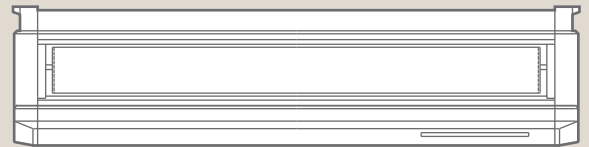


Mr. Slim

Planungshandbuch KOMPAKT

Deckenunterbaugeräte

PCA-M35KA
PCA-M50KA
PCA-M60KA
PCA-M71KA
PCA-M100KA
PCA-M125KA
PCA-M140KA





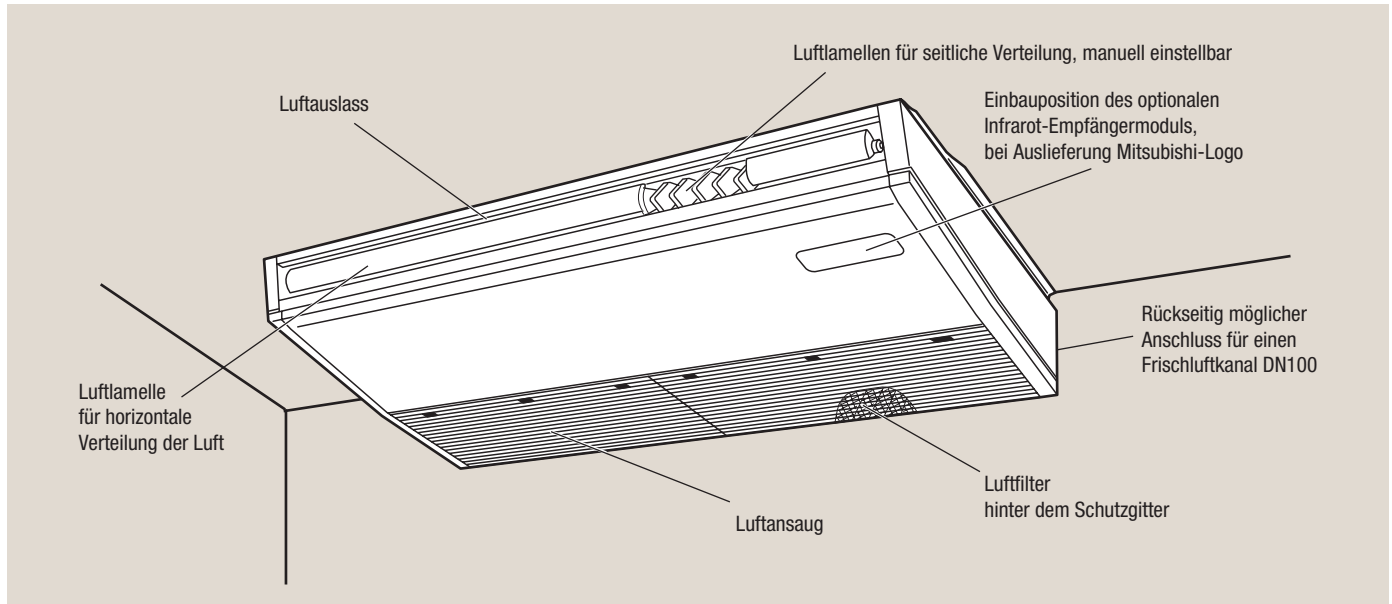
Inhalt

1.	Gerätevorstellung	04
1.1.	Anordnung der Bauteile und Bedienelemente	04
1.2.	Typen- und Leistungsübersicht	04
1.3.	Geeignete Außengeräte	05
2.	Technische Daten	06
2.1.	Kombination mit Power Inverter Außengeräten PUAZ-ZRP	06
2.2.	Kombination mit Standard Inverter Außengeräten SUZ-KA	08
2.3.	Kombination mit Standard Inverter Außengeräten PUAZ-P	09
3.	Schalldaten	10
3.1.	Schalldruckpegel	10
3.2.	Schalldiagramme	10
4.	Maße und Abstände	12
4.1.	Abmessungen	12
4.2.	Einbauabstände und Wartungsfreiräume	15
4.3.	Mitgeliefertes Zubehör	16
4.4.	Schwerpunkt	16
5.	Luftstromtechnische Daten	17
5.1.	Wurfweite und Strömungsgeschwindigkeit	17
5.2.	Temperaturverteilung	17
5.3.	Luftstromverteilung	18
6.	Kältetechnischer Anschluss	19
6.1.	Kältemittel und Rohrleitungen	19
6.2.	Kältekreislaufdiagramm	19
7.	Elektrischer Anschluss	20
7.1.	Singlesplit-Systeme (1:1-System)	20
7.2.	Multisplit-Systeme Duo / Trio / Quattro	21
7.3.	Ausführung der Elektroleitungen	21
7.4.	Schaltungsdiagramm	22
8.	Optionaler Luftkanalanschluss	23
8.1.	Luftkanalanschluss am Innengerät vorbereiten	23
8.2.	Luftstrom und Ventilator auslegen	23
9.	Zubehör	24
9.1.	Fernbedienungen	24
9.2.	Gerätezubehör	25
9.3.	Steuerungszubehör	26

1. Gerätevorstellung

Invertergeregelter Deckenunterbaugeräte zum Kühlen und Heizen, Auslieferung ohne Fernbedienung, optional nachrüstbar, ErP-konform, für R32 und R410A

1.1. Anordnung der Bauteile und Bedienelemente



1.2. Typen- und Leistungsübersicht



Hinweis!

Andere als die nachfolgend gezeigten Kombinationen zwischen Innen- und Außengeräten sind nicht vorgesehen.

Bei Verwendung von Singlesplit-Außengeräten PUAZ-ZRP

Innengeräte- modelle	Kühlleistung [kW]	Heizleistung [kW]	Energieeffizienzklasse Kühlen / Heizen
PCA-M35KA	3,6 (1,6 – 4,5)	4,1 (1,6 – 5,2)	A++ / A+
PCA-M50KA	5,0 (2,3 – 5,6)	5,5 (2,5 – 6,6)	A++ / A+
PCA-M60KA	6,1 (2,7 – 6,7)	7,0 (2,8 – 8,2)	A++ / A+
PCA-M71KA	7,1 (3,3 – 8,1)	8,0 (3,5 – 10,2)	A++ / A+
PCA-M100KA	9,5 (4,9 – 11,4)	11,2 (4,5 – 14,0)	A+ / A
PCA-M125KA	12,5 (5,5 – 14,0)	14,0 (5,0 – 16,0)	—
PCA-M140KA	13,4 (6,2 – 15,0)	16,0 (5,7 – 18,0)	—



Hinweis!

Die Leistungen weiterer Gerätekombinationen finden Sie in den nachfolgend gezeigten technischen Daten.

1.3. Geeignete Außengeräte

1.3.1. Singlesplit-Systeme (Kühlen oder Heizen)

Innengerätmodelle	Außengerätmodelle		
	Power Inverter	Zubadan Inverter *1	Standard Inverter
PCA-M35KA	PUHZ-ZRP35VKA	—	SUZ-KA35VA
PCA-M50KA	PUHZ-ZRP50VKA	—	SUZ-KA50VA
PCA-M60KA	PUHZ-ZRP60VHA	—	SUZ-KA60VA
PCA-M71KA	PUHZ-ZRP71VHA	—	SUZ-KA71VA
PCA-M100KA	PUHZ-ZRP100YKA	—	PUHZ-P100VHA/YHA
PCA-M125KA	PUHZ-ZRP125YKA	—	PUHZ-P125VHA/YHA
PCA-M140KA	PUHZ-ZRP140YKA	—	PUHZ-P140VHA/YHA

*1 Anschluss und Betrieb an ein Zubadan-Inverter-Außengerät PUHZ-SHW als Singlesplit-System ist z.Zt. nicht vorgesehen.

1.3.2. Multisplit-Systeme (Kühlen oder Heizen)

Deckenunterbaugeräte PCA-M•KA mit den Leistungscodes 35 bis 125 können im Parallelbetrieb (Multisplit-Betrieb mit zwei, drei oder vier Innengeräten) an ein Mr. Slim Außengerät PUHZ-ZRP, PUHZ-P oder PUHZ-SHW angeschlossen werden.

Das Modell PCA-M140KA ist für den Parallelbetrieb nicht vorgesehen.

Kombinationsmöglichkeiten

Zulässige Kombinationen sind grau hinterlegt.

Außengerätmodelle PUHZ-ZRP/P/SHW [Leistungscode]	Innengerätmodelle PCA-M•KA [Leistungscode]			
Kombination	Duo 50 : 50		Trio 33 : 33 : 33	Quadro 25 : 25 : 25 : 25
71	35 + 35	—	—	—
100/SHW112	50 + 50	—	—	—
125/SHW140	60 + 60	—	—	—
140	71 + 71	—	50 + 50 + 50	—
200	—	100 + 100	60 + 60 + 60	50 + 50 + 50 + 50
250	—	125 + 125	71 + 71 + 71	60 + 60 + 60 + 60
Kältemittelverteiler	MSDD-50TR-E	MSDD-50WR-E *1	MSDT-111R-E	MSDF-1111R-E

*1 Nur für Außengeräte 200/250 Kältemittelverteiler sind optional erhältlich.

2. Technische Daten

2.1. Kombination mit Power Inverter Außengeräten PUAZ-ZRP

Innengerätmodell			PCA-M35KA	PCA-M50KA	PCA-M60KA	PCA-M71KA
Außengerätmodell			PUAZ-ZRP35VKA	PUAZ-ZRP50VKA	PUAZ-ZRP60VHA	PUAZ-ZRP71VHA
Nennkühlleistung Q ₀ (Min. – Max.)	[kW]		3,6 (1,6 – 4,5)	5,0 (2,3 – 5,6)	6,1 (2,7 – 6,7)	7,1 (3,3 – 8,1)
Nennheizleistung Q _H (Min. – Max.)	[kW]		4,1 (1,6 – 5,2)	5,5 (2,5 – 6,6)	7,0 (2,8 – 8,2)	8,0 (3,5 – 10,2)
Spannungsversorgung, Absicherung	IG separat	[V, Ph, Hz, A]	230, 1, 50, 16	230, 1, 50, 16	230, 1, 50, 16	230, 1, 50, 16
	IG via AG	[V, Ph, Hz, A]	230, 1, 50, 16	230, 1, 50, 16	230, 1, 50, 25	230, 1, 50, 25
Nennleistungsaufnahme Kühlen/Heizen	IG separat	[kW]	0,04 / 0,04	0,05 / 0,05	0,06 / 0,06	0,06 / 0,06
	IG via AG	[kW]	0,86 / 1,02	1,34 / 1,45	1,66 / 1,93	1,82 / 2,20
Nennbetriebsstrom Kühlen/Heizen	IG separat	[A]	0,29 / 0,29	0,37 / 0,37	0,39 / 0,39	0,42 / 0,42
	IG via AG	[A]	3,58 / 3,97	6,23 / 6,90	7,72 / 8,92	7,63 / 8,65
Maximaler Betriebsstrom	AG	[A]	13,0	13,0	19,0	19,0
	IG	[A]	0,29	0,37	0,39	0,42
	Total	[A]	13,3	13,4	19,4	19,4
SEER *1	Kühlen		6,1	6,0	6,2	6,6
SCOP *1	Heizen		4,1	4,2	4,3	4,3
Energieeffizienzklasse Kühlen/Heizen			A++ / A+	A+ / A+	A++ / A+	A++ / A+
Anzahl der Gebläsestufen *2			4	4	4	4
Luftvolumenstrom Kühlen/Heizen *2		[m ³ /h]	840/720/660/600	900/780/660/600	1140/1020/960/960	1680/1560/1440/1320
Schalldruckpegel Kühlen/Heizen *2		[dB(A)]	39/36/33/31	40/37/34/32	40/37/35/33	41/39/37/35
Gewicht Innengerät		[kg]	25	26	32	32
Abmessungen	B × T × H	[mm]	960 × 680 × 230	960 × 680 × 230	1280 × 680 × 230	1280 × 680 × 230
	Kältetechnische Anschlüsse (mit Verschraubung)					
	fl.	[mm]	6,0 (1/4")	6,0 (1/4")	10,0 (3/8")	10,0 (3/8")
	gasf.	[mm]	12,0 (1/2")	12,0 (1/2")	16,0 (5/8")	16,0 (5/8")
Kondensatanschluss ØDa		[mm]	26 (1")	26 (1")	26 (1")	26 (1")
Einsatzgrenzen *3	Kühlen	[°C]	-15 – 46 *4	-15 – 46 *4	-15 – 46 *4	-15 – 46 *4
	Heizen	[°C]	-11 – 21	-11 – 21	-20 – 21	-20 – 21
Schutzklasse			IP20	IP20	IP20	IP20

*1 SEER: Jahresarbeitszahl im Kühlbetrieb, SCOP: Jahresarbeitszahl im Heizbetrieb

*2 Gebläsestufen Hoch (Hi) / Medium 1 (Med1) / Medium 2 (Med2) / Niedrig (Lo)

*3 Garantierter Arbeitsbereich

*4 Für den gesicherten Kühlbetrieb ab ta = -5 °C ist am Außengerät die optional erhältliche Windschutzblende zu installieren.

Testbedingungen nach ISO 5151:

- Kältemittelleitungslänge ein Weg 5 m, ΔH = 0 m,
- Schalldruckpegel gemessen im Freifeld 1,0 m vor und 1,0 m unter dem Gerät
- Kühlbetrieb: Innen 27 °C_{TK} / 19 °C_{FK}
Außen 35 °C_{TK} / 24 °C_{FK}
- Heizbetrieb: Innen 20 °C_{TK}
Außen 7 °C_{TK} / 6 °C_{FK}

Kombination mit Power Inverter Außengeräten PUAZ-ZRP (Fortsetzung)

Innengerätmodell			PCA-M100KA	PCA-M125KA	PCA-M140KA
Außengerätmodell			PUAZ-ZRP100YKA2	PUAZ-ZRP125YKA2	PUAZ-ZRP140YKA2
Nennkühlleistung Q ₀ (Min. – Max.)	[kW]		9,5 (4,9–11,4)	12,5 (5,5 – 14,0)	13,4 (6,2 – 15,0)
Nennheizleistung Q _H (Min. – Max.)	[kW]		11,2 (4,5 – 14,0)	14,0 (5,0 – 16,0)	16,0 (5,7 – 18,0)
Spannungsversorgung, Absicherung	IG separat	[V, Ph, Hz, A]	230, 1, 50, 16	230, 1, 50, 16	230, 1, 50, 16
	IG via AG	[V, Ph, Hz, A]	380–415, 3+N, 50, 16	380–415, 3+N, 50, 16	380–415, 3+N, 50, 16
Nennleistungsaufnahme Kühlen/Heizen	IG separat	[kW]	0,09 / 0,09	0,11 / 0,11	0,14 / 0,14
	IG via AG	[kW]	2,42 / 3,04	3,98 / 3,80	3,95 / 4,57
Nennbetriebsstrom Kühlen/Heizen	IG separat	[A]	0,65 / 0,65	0,76 / 0,76	0,90 / 0,90
	IG via AG	[A]	3,95 / 3,98	5,93 / 5,63	6,67 / 7,20
Maximaler Betriebsstrom	AG	[A]	8,0	9,5	13,0
	IG	[A]	0,65	0,76	0,90
	Total	[A]	8,7	10,3	13,9
SEER *1	Kühlen		5,9	5,2	5,2
SCOP *1	Heizen		3,9	4,2	4,4
Energieeffizienzklasse Kühlen/Heizen			A+ / A	– / –	– / –
Anzahl der Gebläsestufen *2			4	4	4
Luftvolumenstrom Kühlen/Heizen *2	[m ³ /h]		1680/1560/1440/1320	1740/1620/1500/1380	1920/1740/1560/1440
Schalldruckpegel Kühlen/Heizen *2	[dB(A)]		37 / 39 / 41 / 43	39 / 41 / 43 / 45	41 / 43 / 45 / 48
Gewicht Innengerät	[kg]		36	38	39
Abmessungen B × T × H		[mm]	1600 × 680 × 230	1600 × 680 × 230	1600 × 680 × 230
	Kältetechnische Anschlüsse (mit Verschraubung)				
	fl.	[mm]	10,0 (³ / ₈ "	10,0 (³ / ₈ "	10,0 (³ / ₈ "
	gasf.	[mm]	16,0 (⁵ / ₈ "	16,0 (⁵ / ₈ "	16,0 (⁵ / ₈ "
Kondensatanschluss ØDa		[mm]	26 (1")	26 (1")	26 (1")
Einsatzgrenzen *3	Kühlen	[°C]	-15 – 46 *4	-15 – 46 *4	-15 – 46 *4
	Heizen	[°C]	-20 – 21	-20 – 21	-20 – 21
Schutzklasse			IP20	IP20	IP20

*1 SEER: Jahresarbeitszahl im Kühlbetrieb, SCOP: Jahresarbeitszahl im Heizbetrieb
 *2 Gebläsestufen Hoch (Hi) / Medium 1 (Med1) / Medium 2 (Med2) / Niedrig (Lo)
 *3 Garantierter Arbeitsbereich
 *4 Für den gesicherten Kühlbetrieb ab ta = -5 °C ist am Außengerät die optional erhältliche Windschutzblende zu installieren.

Testbedingungen nach ISO 5151:
 • Kältemittelleitungslänge ein Weg 5 m, ΔH = 0 m,
 • Schalldruckpegel gemessen im Freifeld 1,0 m vor und 1,0 m unter dem Gerät
 • Kühlbetrieb: Innen 27 °C_{TK} / 19 °C_{FK}
 Außen 35 °C_{TK} / 24 °C_{FK}
 • Heizbetrieb: Innen 20 °C_{TK}
 Außen 7 °C_{TK} / 6 °C_{FK}

2.2. Kombination mit Standard Inverter Außengeräten SUZ-KA

Innengerätmodell			PCA-M35KA	PCA-M50KA	PCA-M60KA	PCA-M71KA
Außengerätmodell			SUZ-KA35VA	SUZ-KA50VA	SUZ-KA60VA	SUZ-KA71VA
Nennkühlleistung Q_0 (Min. – Max.)		[kW]	3,6 (1,4–3,9)	5,0 (2,3 – 5,6)	6,1 (2,7 – 6,7)	7,1 (3,3 – 8,1)
Nennheizleistung Q_H (Min. – Max.)		[kW]	4,1 (1,7 – 5,0)	5,5 (2,5 – 6,6)	7,0 (2,8 – 8,2)	8,0 (3,5 – 10,2)
Spannungsversorgung, Absicherung	IG separat	[V, Ph, Hz, A]	230, 1, 50, 16	230, 1, 50, 16	230, 1, 50, 16	230, 1, 50, 16
	IG via AG	[V, Ph, Hz, A]	230, 1, 50, 10	230, 1, 50, 20	230, 1, 50, 20	230, 1, 50, 20
Nennleistungsaufnahme Kühlen/Heizen	IG separat	[kW]	0,04 / 0,04	0,05 / 0,05	0,06 / 0,06	0,06 / 0,06
	IG via AG	[kW]	1,05 / 1,13	1,55 / 1,52	1,72 / 1,97	2,08 / 2,18
Nennbetriebsstrom Kühlen/Heizen	IG separat	[A]	0,29 / 0,27	0,37 / 0,37	0,39 / 0,39	0,42 / 0,42
	IG via AG	[A]	4,77 / 4,97	7,0 / 6,6	8,71 / 10,11	10,81 / 10,41
Maximaler Betriebsstrom	AG	[A]	8,2	12,0	14,0	16,1
	IG	[A]	0,29	0,37	0,39	0,42
	Total	[A]	8,5	12,4	14,4	16,5
SEER *1	Kühlen		5,9	5,7	6,0	6,0
SCOP *1	Heizen		4,1	4,0	4,0	4,0
Energieeffizienzklasse Kühlen/Heizen			A+ / A+	A+ / A+	A+ / A+	A+ / A+
Anzahl der Gebläsestufen *2			4	4	4	4
Luftvolumenstrom Kühlen/Heizen *2		[m³/h]	840/720/660/600	900/780/660/600	1140/1020/960/960	1680/1560/1440/1320
Schalldruckpegel Kühlen/Heizen *2		[dB(A)]	39 / 36 / 33 / 31	40 / 37 / 34 / 32	40 / 37 / 35 / 33	41 / 39 / 37 / 35
Gewicht Innengerät		[kg]	24	25	32	32
Abmessungen	B × T × H	[mm]	960 × 680 × 230	960 × 680 × 230	1280 × 680 × 230	1280 × 680 × 230
	Kältetechnische Anschlüsse (mit Verschraubung)					
	fl.	[mm]	6,0 (1/4")	6,0 (1/4")	10,0 (3/8") *3	10,0 (3/8")
	gasf.	[mm]	12,0 (1/2") *3	12,0 (1/2")	16,0 (5/8")	16,0 (5/8")
Kondensatanschluss ØDa		[mm]	26 (1")	26 (1")	26 (1")	26 (1")
Einsatzgrenzen *4	Kühlen	[°C]	-10 – 46	-15 – 43	-15 – 43	-15 – 43
	Heizen	[°C]	-10 – 24	-10 – 24	-10 – 24	-10 – 24
Schutzklasse			IP20	IP20	IP20	IP20

*1 SEER: Jahresarbeitszahl im Kühlbetrieb, SCOP: Jahresarbeitszahl im Heizbetrieb

*2 Gebläsestufen Hoch (Hi) / Medium 1 (Med1) / Medium 2 (Med2) / Niedrig (Lo)

*3 Eine so gekennzeichnete Kältemittelleitung darf eine Dimension kleiner als die am Innengerät vorhandenen Dimensionen verlegt werden. Dem Modell PCA-M60KA ist eine Reduzierschraubung 6,0 (1/4") beigelegt. Sie finden weitere Informationen in den Planungsunterlagen der Standard Inverter Außengeräte SUZ.

*4 Garantierter Arbeitsbereich

Testbedingungen nach ISO 5151:

- Kältemittelleitungslänge ein Weg 5 m, $\Delta H = 0$ m,
- Schalldruckpegel gemessen im Freifeld 1,0 m vor und 1,0 m unter dem Gerät
- Kühlbetrieb: Innen 27 °C_{TK} / 19 °C_{FK}
Außen 35 °C_{TK} / 24 °C_{FK}
- Heizbetrieb: Innen 20 °C_{TK}
Außen 7 °C_{TK} / 6 °C_{FK}

2.3. Kombination mit Standard Inverter Außengeräten PUHZ-P

Innengerätmodell		PCA-M100KA	PCA-M125KA	PCA-M140KA
Außengerätmodell		PUHZ-P100VHA	PUHZ-P125VHA	PUHZ-P140VHA
Nennkühlleistung Q ₀ (Min. – Max.)	[kW]	9,4 (4,9–11,2)	12,3 (5,5–14,0)	13,6 (5,5–15,0)
Nennheizleistung Q _H (Min. – Max.)	[kW]	11,2 (4,5–12,5)	14,0 (5,0–16,0)	16,0 (5,0–18,0)
Spannungsversorgung, Absicherung	IG separat [V, Ph, Hz, A]	230, 1, 50, 16	230, 1, 50, 16	230, 1, 50, 16
	IG via AG [V, Ph, Hz, A]	230, 1, 50, 32	230, 1, 50, 32	230, 1, 50, 32
Nennleistungsaufnahme Kühlen/Heizen	IG separat [kW]	0,09 / 0,09	0,11 / 0,11	0,14 / 0,14
	IG via AG [kW]	3,130 / 3,280	4,090 / 4,120	4,840 / 4,690
Nennbetriebsstrom Kühlen/Heizen	IG separat [A]	0,65 / 0,65	0,76 / 0,76	0,90 / 0,90
	IG via AG [A]	12,26 / 12,62	17,37 / 16,74	22,48 / 21,31
Maximaler Betriebsstrom	AG [A]	28	28	29,5
	IG [A]	0,65	0,76	0,90
	Total [A]	28,7	28,8	30,4
SEER *1	Kühlen	5,1	—	—
SCOP *1	Heizen	3,8	—	—
Energieeffizienzklasse Kühlen/Heizen		A / A	—	—
Anzahl der Gebläsestufen *2		4	4	4
Luftvolumenstrom Kühlen/Heizen *2	[m ³ /h]	1680/1560/1440/1320	1740/1620/1500/1380	1920/1740/1560/1440
Schalldruckpegel Kühlen/Heizen *2	[dB(A)]	43 / 41 / 39 / 37	45 / 43 / 41 / 39	48 / 45 / 43 / 41
Gewicht Innengerät		[kg]	36	38
Abmessungen	B × T × H [mm]	1600 × 680 × 230	1600 × 680 × 230	1600 × 680 × 230
	Kältetechnische Anschlüsse (mit Verschraubung)	fl. [mm]	10,0 (³ / ₈ "	10,0 (³ / ₈ "
	gasf. [mm]	16,0 (⁵ / ₈ "	16,0 (⁵ / ₈ "	16,0 (⁵ / ₈ "
Kondensatanschluss ØDa		[mm]	26 (1")	26 (1")
Einsatzgrenzen *3	Kühlen [°C]	-15 – 46 *4	-15 – 46 *4	-15 – 46 *4
	Heizen [°C]	-15 – 21	-15 – 21	-15 – 21
Schutzklasse		IP20	IP20	IP20

- *1 SEER: Jahresarbeitszahl im Kühlbetrieb, SCOP: Jahresarbeitszahl im Heizbetrieb
- *2 Gebläsestufen Hoch (Hi) / Medium 1 (Med1) / Medium 2 (Med2) / Niedrig (Lo)
- *3 Garantierter Arbeitsbereich
- *4 Für den gesicherten Kühlbetrieb ab ta = -5 °C ist am Außengerät die optional erhältliche Windschutzblende zu installieren.

- Testbedingungen nach ISO 5151:
- Kältemittelleitungslänge ein Weg 5 m, ΔH = 0 m,
 - Schalldruckpegel gemessen im Freifeld 1,0 m vor und 1,0 m unter dem Gerät
 - Kühlbetrieb: Innen 27 °C_{TK} / 19 °C_{FK}
Außen 35 °C_{TK} / 24 °C_{FK}
 - Heizbetrieb: Innen 20 °C_{TK}
Außen 7 °C_{TK} / 6 °C_{FK}

3. Schalldaten

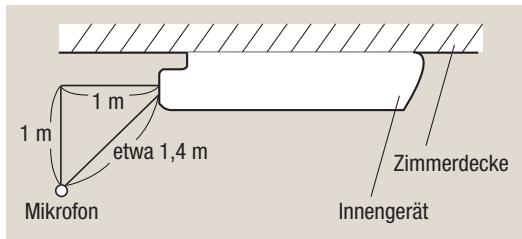
3.1. Schalldruckpegel

Gebälsestufe	Hi / Med1 / Med2 / Lo *1
Innengeräte- modell	(Heiz- und Kühlbetrieb)
PCA-M35KA	39 / 36 / 33 / 31
PCA-M50KA	40 / 37 / 34 / 32
PCA-M60KA	40 / 37 / 35 / 33
PCA-M71KA	41 / 39 / 37 / 35
PCA-M100KA	43 / 41 / 39 / 37
PCA-M125KA	45 / 43 / 41 / 39
PCA-M140KA	48 / 45 / 43 / 41

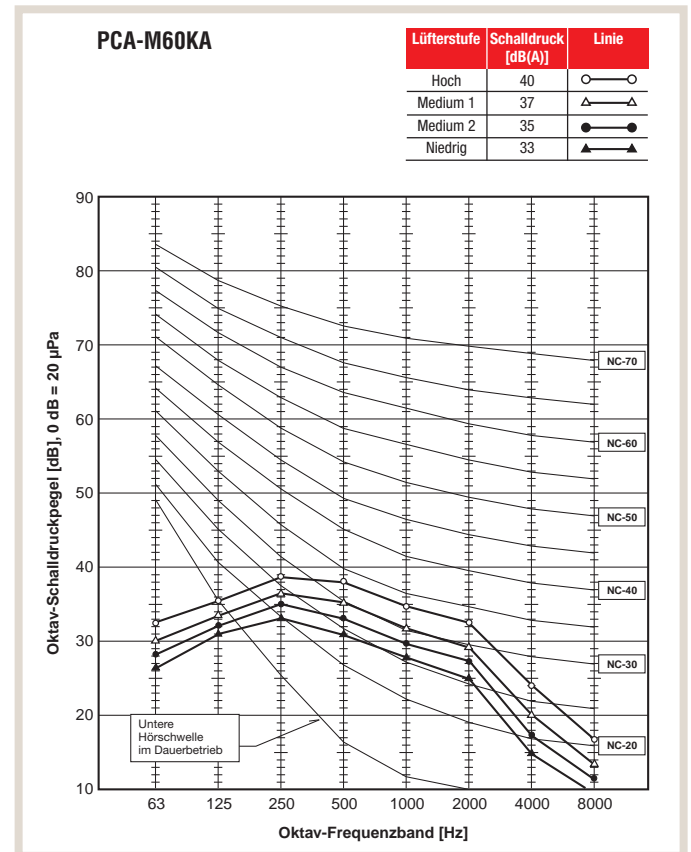
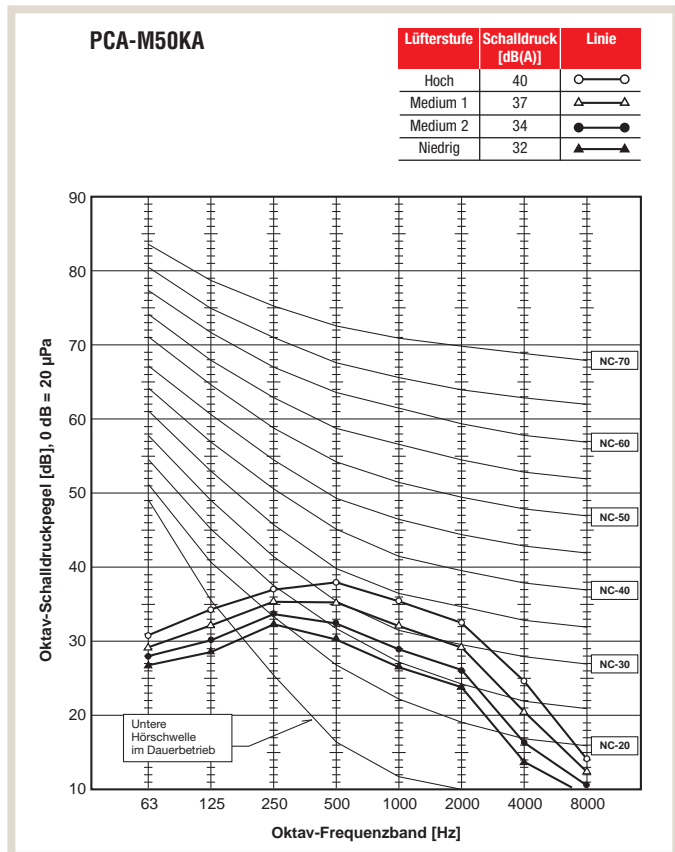
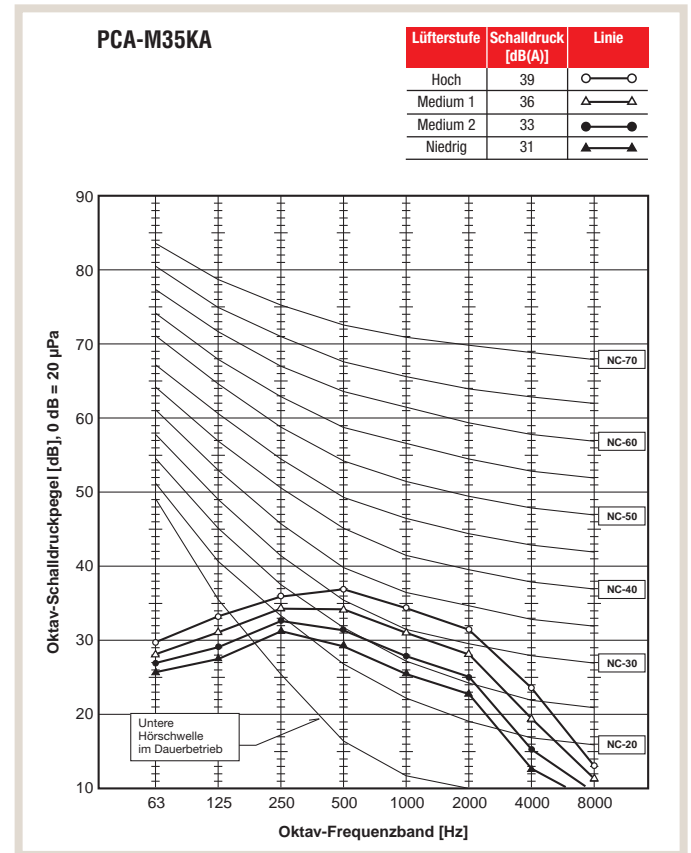
*1 Hoch (Hi) / Medium 1 (Med1) / Medium 2 (Med2) / Niedrig (Lo)

Testbedingungen

Schalldruckpegel gemessen 1,4 m schräg vor dem Gerät

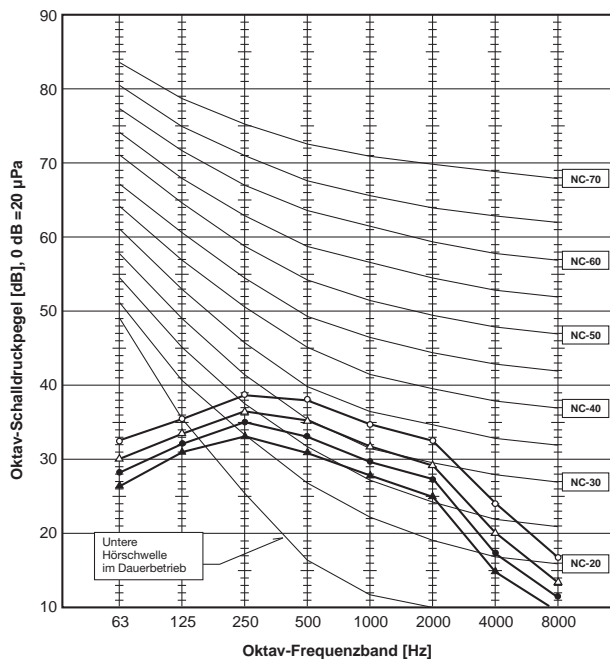


3.2. Schalldiagramme



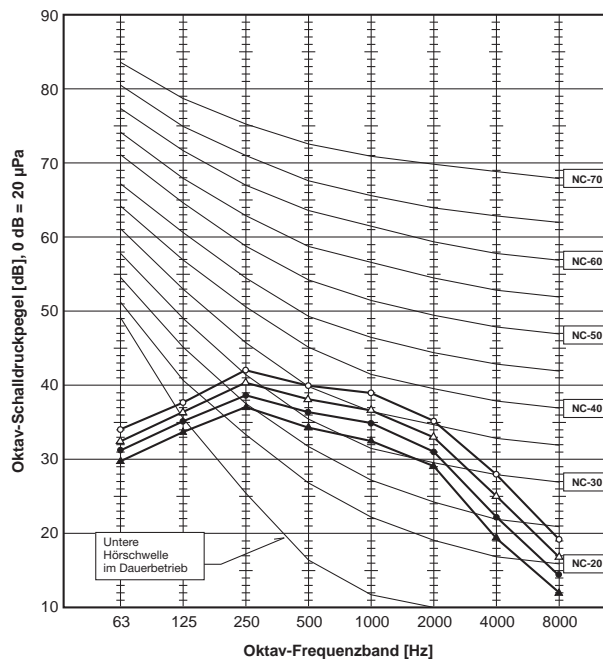
PCA-M71KA

Lüfterstufe	Schalldruck [dB(A)]	Linie
Hoch	41	○—○
Medium 1	39	△—△
Medium 2	37	●—●
Niedrig	35	▲—▲



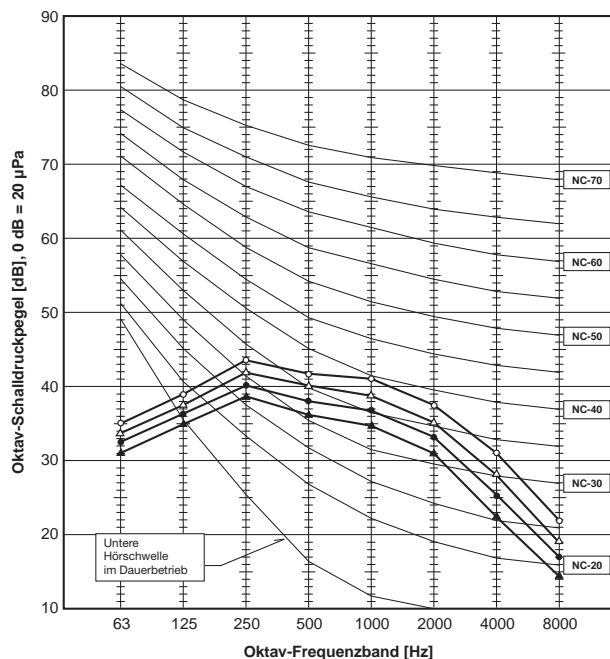
PCA-M100KA

Lüfterstufe	Schalldruck [dB(A)]	Linie
Hoch	43	○—○
Medium 1	41	△—△
Medium 2	39	●—●
Niedrig	37	▲—▲



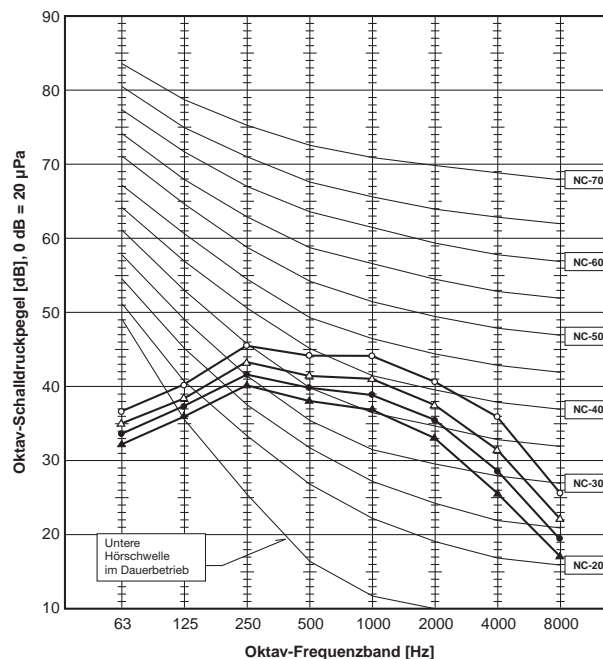
PCA-M125KA

Lüfterstufe	Schalldruck [dB(A)]	Linie
Hoch	45	○—○
Medium 1	43	△—△
Medium 2	41	●—●
Niedrig	39	▲—▲



PCA-M140KA

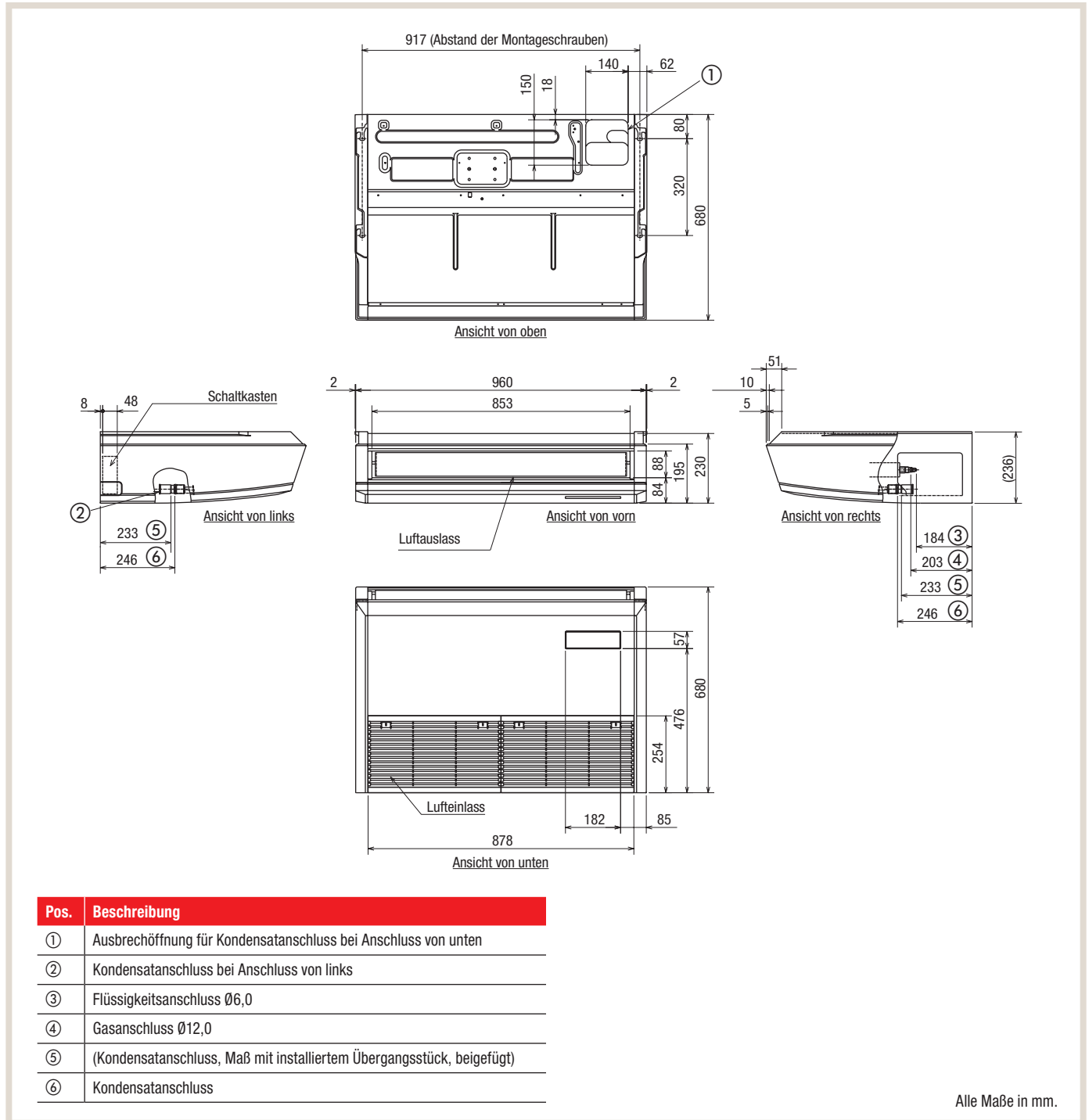
Lüfterstufe	Schalldruck [dB(A)]	Linie
Hoch	48	○—○
Medium 1	45	△—△
Medium 2	43	●—●
Niedrig	41	▲—▲



4. Maße und Abstände

4.1. Abmessungen

4.1.1. Modelle PCA-M35KA, PCA-M50KA



Hinweise!

1. Verwenden Sie M10-Schrauben für die Aufhängung (nicht mitgeliefert).
2. Einbauabstände und Wartungsfreiräume finden Sie im Abs. 4.2 „Einbauabstände und Wartungsfreiräume“ auf Seite 15.
3. Vorsicht beim Einbau der optionalen Kondensatpumpe, die kältetechnischen Leitungen müssen nach oben geführt werden (Anschlussstücke sind der Kondensatpumpe beigelegt).

4.1.2. Modelle PCA-M60KA, PCA-M71KA

1237 (Abstand der Montageschrauben)

150 18 140 62 80 320 680

Ansicht von oben

8 48 Schaltkasten

233 246 233 246

Ansicht von links

2 1280 1173 2 84 188 195 230

Luftauslass

Ansicht von vorn

51 10 5 (236)

Ansicht von rechts

A 3 B 4 233 5 246 6

Lufteinlass

57 680 476 254 182 85 1198

Ansicht von unten

	M60	M71
A	179	180
B	203	200

Nur für PCA-M60KA:
Verwenden Sie die mitgelieferte Reduzier-Überwurfmutter, um den Anschluss an das Leitungs-/Außengerätmaß anzupassen.

	M60	M71
3	Flüssigkeitsltg.	Ø6,0
		Ø10,0 *1
4	Gasleitung	Ø16,0 *1
		Ø16,0 *1

*1 Ursprüngliche Maße

Pos.	Beschreibung
1	Ausbrechöffnung für Kondensatanschluss bei Anschluss von unten
2	Kondensatanschluss bei Anschluss von links
3	Flüssigkeitsanschluss, siehe Tabelle rechts
4	Gasanschluss, siehe Tabelle rechts
5	(Kondensatanschluss, Maß mit installiertem Übergangsstück, beigelegt)
6	Kondensatanschluss

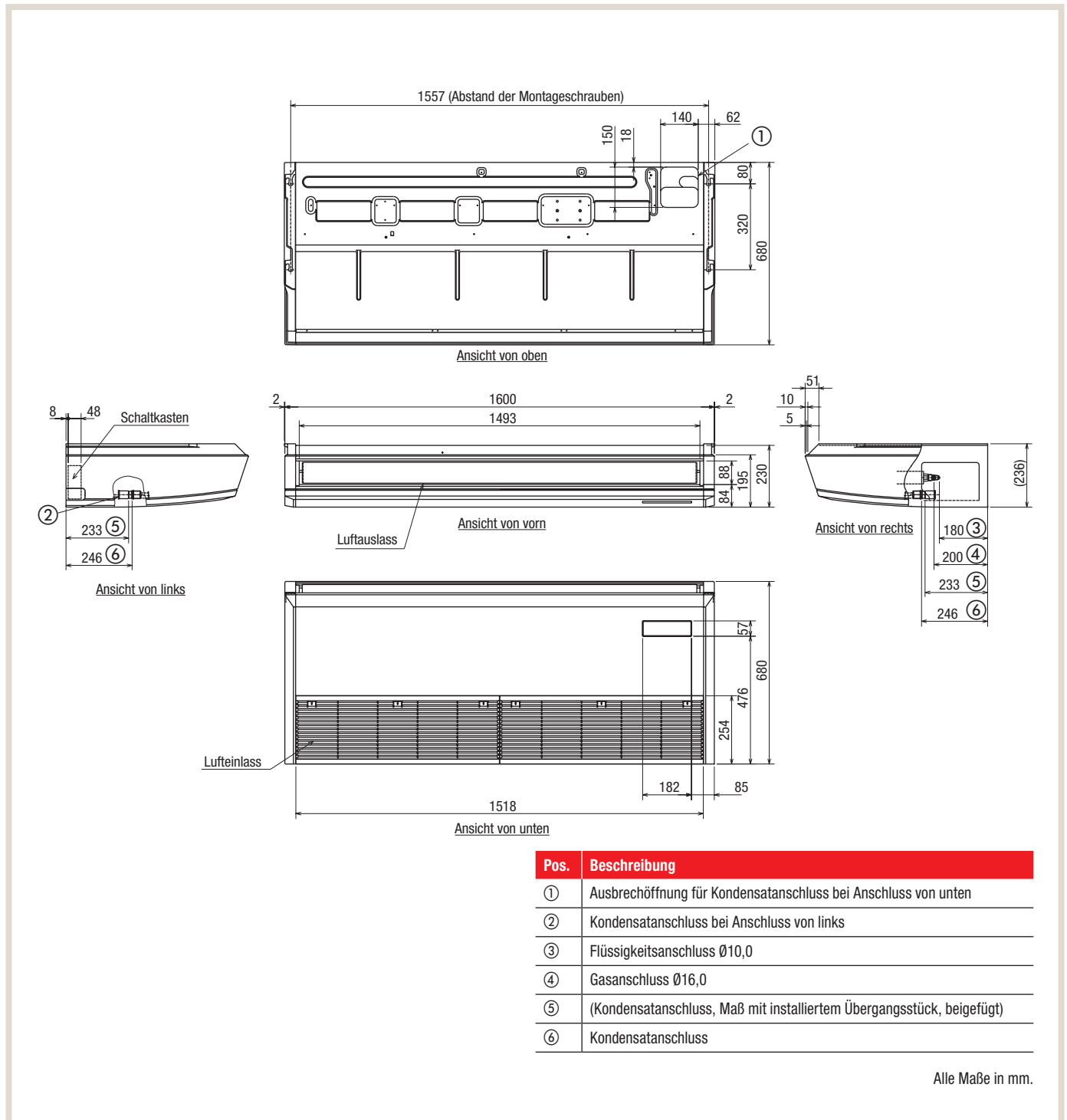
Alle Maße in mm.



Hinweise!

1. Verwenden Sie M10-Schrauben für die Aufhängung (nicht mitgeliefert).
2. Einbauabstände und Wartungsfreiräume finden Sie im Abs. 4.2 „Einbauabstände und Wartungsfreiräume“ auf Seite 15.
3. Vorsicht beim Einbau der optionalen Kondensatpumpe, die kältetechnischen Leitungen müssen nach oben geführt werden (Anschlussstücke sind der Kondensatpumpe beigelegt).

4.1.3. Modelle PCA-M100KA, PCA-M125KA, PCA-M140KA



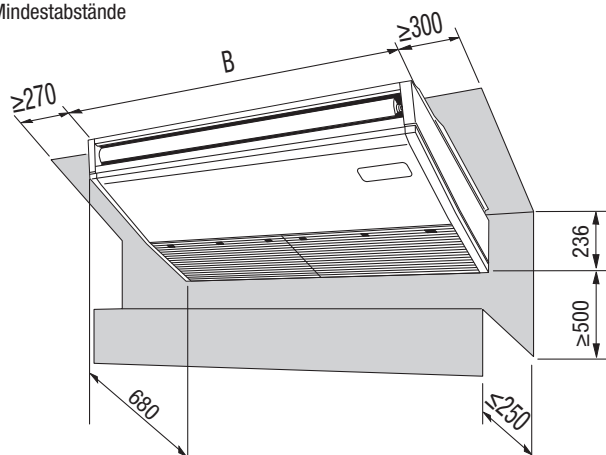
Hinweise!

1. Verwenden Sie M10-Schrauben für die Aufhängung (nicht mitgeliefert).
2. Einbauabstände und Wartungsfreiräume finden Sie im Abs. 4.2 „Einbauabstände und Wartungsfreiräume“ auf Seite 15.
3. Vorsicht beim Einbau der optionalen Kondensatpumpe, die kältetechnischen Leitungen müssen nach oben geführt werden (Anschlussstücke sind der Kondensatpumpe beigelegt).

4.2. Einbauabstände und Wartungsfreiräume

Einbauabstände

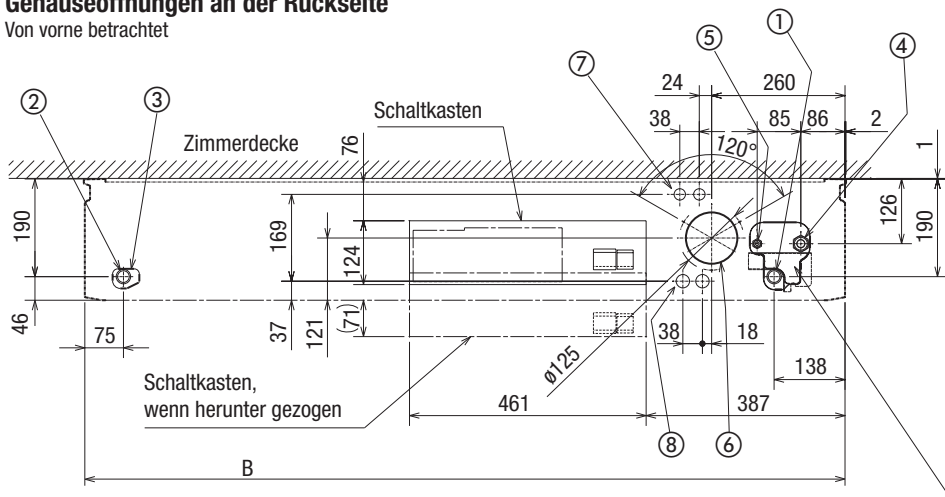
Mindestabstände



Modell	Breite B [mm]
M35	960
M50	960
M60	1280
M71	1280
M100	1600
M125	1600
M140	1600

Gehäuseöffnungen an der Rückseite

Von vorne betrachtet



Hinweis!

Bei Verrohrung von hinten müssen die schattiert dargestellten Teile aus der Ausbrechöffnung in der Grundplatte entfernt werden. Nach erfolgtem kältetechnischem Anschluss müssen die entnommenen Teile wieder in die Gehäuseaussparung in der Grundplatte eingesetzt werden, um das Eindringen von Schmutz und Staub zu vermeiden.



Pos.	Beschreibung
①	Kondensatanschluss (Di = 26)
②	Kondensatanschluss bei Anschluss von links
③	Ausbrechöffnung für Kondensatanschluss bei Anschluss von links
④	Kältetechnischer Anschluss, Gasleitung mit Verschraubung
⑤	Kältetechnischer Anschluss, Flüssigkeitsleitung mit Verschraubung
⑥	Ausbrechöffnung für Frischluftkanalanschluss $\varnothing 100$ (optional, siehe auch Abschnitt 8 „Optionaler Luftkanalanschluss“ auf Seite 23)
⑦	Obere Ausbrechöffnungen für Verdrahtung 2 Stk. $\varnothing 22$
⑧	Untere Ausbrechöffnungen für Verdrahtung 2 Stk. $\varnothing 26$

Alle Maße in mm.

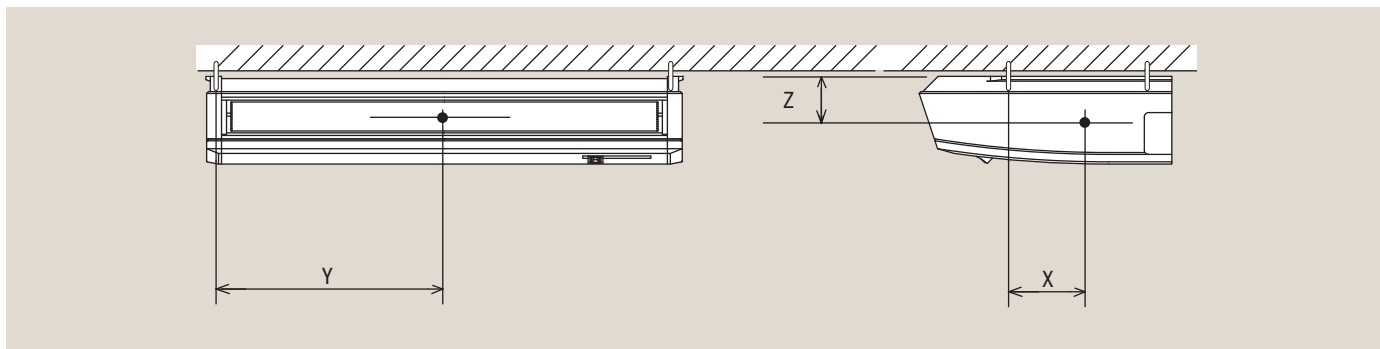
4.3. Mitgeliefertes Zubehör

Mitgeliefertes Zubehör

Übergangsstück für Kondensatleitung ($\text{ØDi} = 26 \text{ mm}$)

Nur bei Modell M60: Reduzier-Überwurfmutter für $\text{Ø}6,0$

4.4. Schwerpunkt



Innengerätmodell		X	Y	Z
PCA-M35KA	[mm]	110	450	115
PCA-M50KA	[mm]	110	450	115
PCA-M60KA	[mm]	110	610	115
PCA-M71KA	[mm]	110	610	115
PCA-M100KA	[mm]	110	770	115
PCA-M125KA	[mm]	110	770	115
PCA-M140KA	[mm]	110	770	115

5. Luftstromtechnische Daten

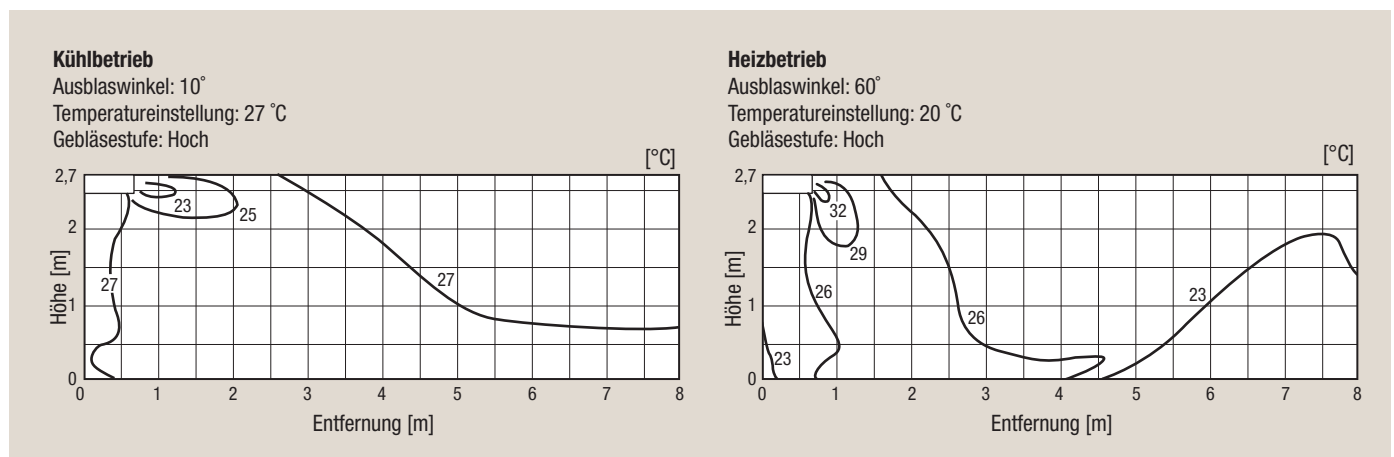
5.1. Wurfweite und Strömungsgeschwindigkeit

Die Wurfweite gibt die Entfernung zum Luftauslass an, bei der noch eine Luftgeschwindigkeit von 0,25 m/s gemessen wird. Diese gilt bei horizontalem Luftaustritt aus dem Klimagerät und höchster Gebläsestufe. Der angegebene Wert kann nur als grobe Richtlinie angesehen werden, da der Wert stark von der Größe des Raumes und dessen Möblierung abhängig ist.

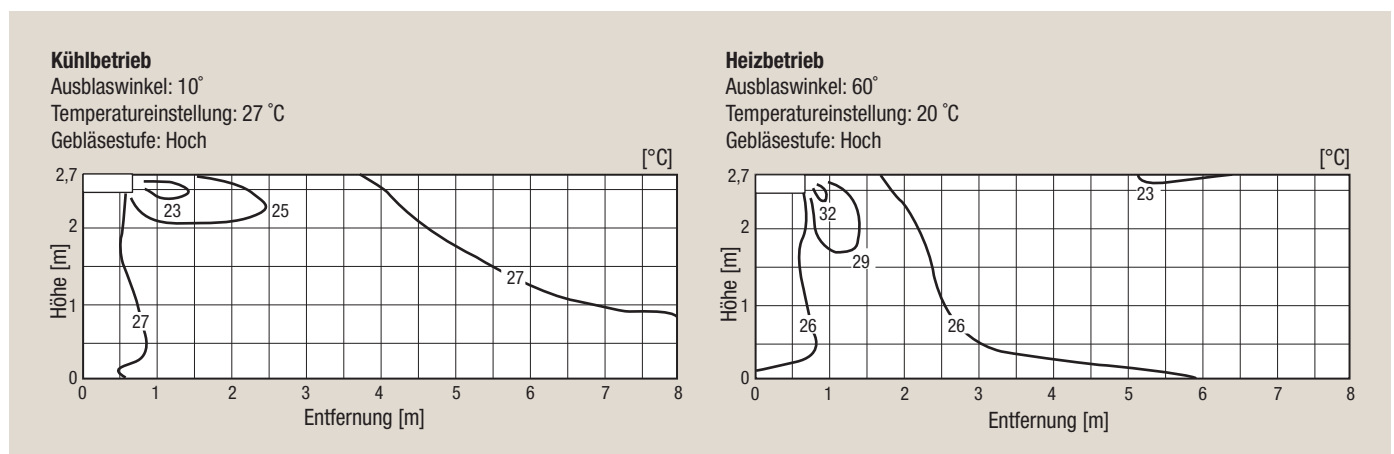
Daten	Innengerätmodell	PCA-M35KA	PCA-M50KA	PCA-M60KA	PCA-M71KA	PCA-M100KA	PCA-M125KA	PCA-M140KA
Luftvolumenstrom	[m ³ /h]	840	900	1140	1200	1680	1740	1920
Strömungsgeschwindigkeit	[m/s]	3,1	3,3	3,1	3,2	3,6	3,7	4,1
Wurfweite	[m]	8,4	9,0	9,6	10,1	12,5	12,9	14,2

5.2. Temperaturverteilung

5.2.1. Modell PCA-M71KA



5.2.2. Modell PCA-M125KA

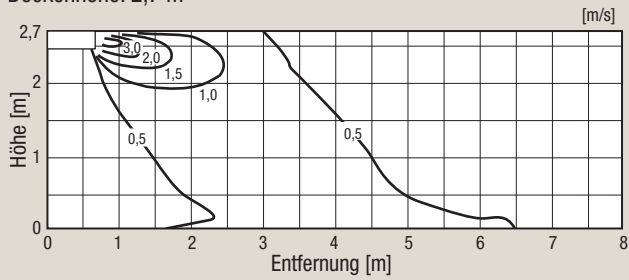


5.3. Luftstromverteilung

5.3.1. Modell PCA-M71KA

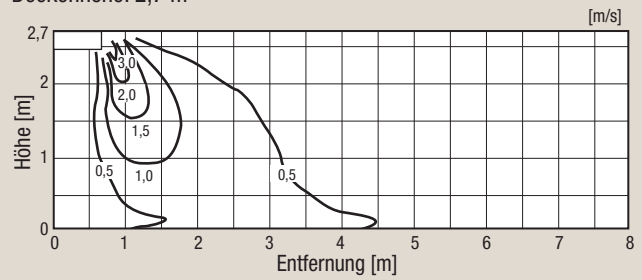
Kühlbetrieb

Ausblaswinkel: 10°
 Temperatureinstellung: 27 °C
 Gebläsestufe: Hoch
 Deckenhöhe: 2,7 m



Heizbetrieb

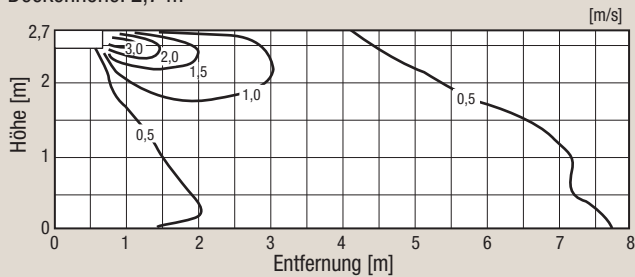
Ausblaswinkel: 60°
 Temperatureinstellung: 20 °C
 Gebläsestufe: Hoch
 Deckenhöhe: 2,7 m



5.3.2. Modell PCA-M125KA

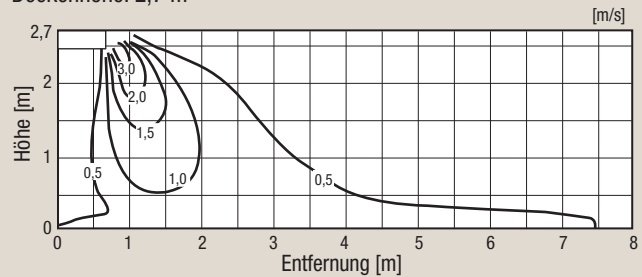
Kühlbetrieb

Ausblaswinkel: 10°
 Temperatureinstellung: 27 °C
 Gebläsestufe: Hoch
 Deckenhöhe: 2,7 m



Heizbetrieb

Ausblaswinkel: 60°
 Temperatureinstellung: 20 °C
 Gebläsestufe: Hoch
 Deckenhöhe: 2,7 m



Hinweis!

Die oben gezeigten Temperaturverteilungskurven gelten für den Betrieb unter Normbedingungen. In realen Installationen weichen diese Werte durch bauliche- und andere Einflüsse ab.

6. Kältetechnischer Anschluss

6.1. Kältemittel und Rohrleitungen

6.1.1. Kältemittel

Die hier aufgeführten Klimageräte sind für den Betrieb mit R410A ausgelegt. Die Innengeräte werden ohne Kältemittelfüllung ausgeliefert. Die Außengeräte sind ab Werk mit Kältemittel R410A vorgefüllt. Je nach Anlagenausführung ist bauseitig Kältemittel nachzufüllen. Sie finden diese Informationen in den Planungsunterlagen des entsprechenden Außengerätes.

6.1.2. Auslegung der Rohrleitungen

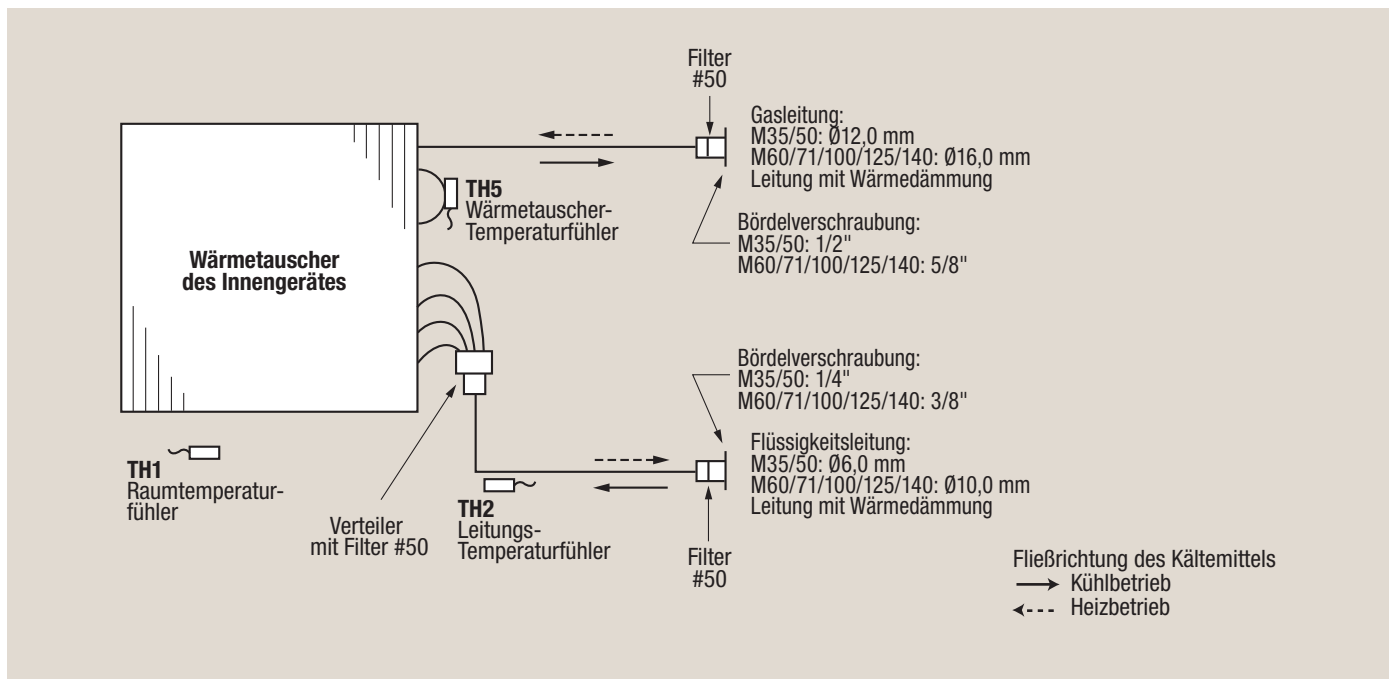
Die genauen Angaben zur Auslegung der Kältemittelleitungen (Material, Durchmesser und Leitungslängen) sind von dem verwendeten Außengerät abhängig. Sie finden diese Informationen in den Planungsunterlagen des entsprechenden Außengerätes.

6.1.3. Kältetechnische Anschlussmaße an den Innengeräten

Die Anschlüsse am Innengerät sind aus Kupferrohr ausgeführt, der Anschluss erfolgt mit den beigegeführten Bördelverschraubungen (Werte in Klammern).

Innengerätmodell		PCA-M35KA	PCA-M50KA	PCA-M60KA	PCA-M71KA	PCA-M100KA	PCA-M125KA	PCA-M140KA
Kältetechnische Anschlüsse								
Flüssigleitung	[mm]	Ø6,0 (1/4")	Ø6,0 (1/4")	Ø10,0 (3/8")	Ø10,0 (3/8")	Ø10,0 (3/8")	Ø10,0 (3/8")	Ø10,0 (3/8")
Gasleitung	[mm]	Ø12,0 (1/2")	Ø12,0 (1/2")	Ø16,0 (5/8")	Ø16,0 (5/8")	Ø16,0 (5/8")	Ø16,0 (5/8")	Ø16,0 (5/8")

6.2. Kältekreislaufdiagramm



7. Elektrischer Anschluss



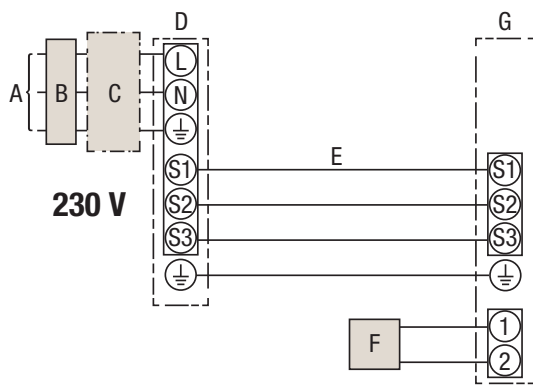
Hinweis!

Bitte beachten Sie hierzu auch die aktuellen Installationsanleitungen!

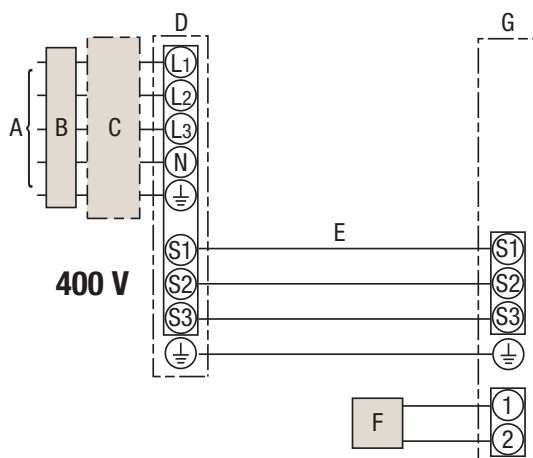
7.1. Singlesplit-Systeme (1:1-System)

Die Spannungsversorgung des Innengerätes erfolgt durch das Außengerät. Versorgungsspannung und Steuersignale werden über 3 Kabel an die Klemmen S1, S2 und S3 (TB4) vom Außengerät übertragen.

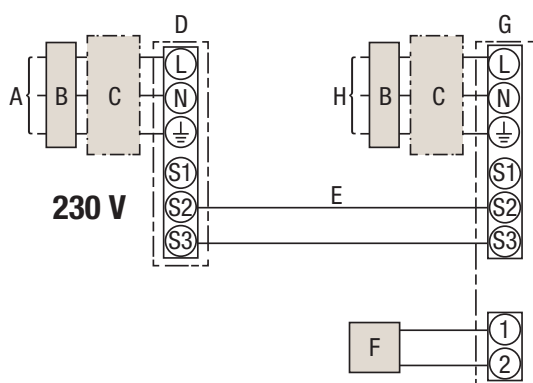
Das Innengerät kann auch separat an die Spannungsversorgung angeschlossen werden, z.B. bei Austausch eines vorhandenen Innengerätes älterer Bauart. Dann werden nur die Steuersignale über 2 Kabel an die Klemmen S2 und S3 (TB4) vom Außengerät übertragen.



- A. Spannungsversorgung des Außengerätes
- B. Fehlerstromschutzschalter
- C. Sicherung
- D. Außengerät
- E. Verbindungsleitung zwischen Innen- und Außengerät + Erdungsleitung
- F. Fernbedienung (optional)
- G. Innengerät (Baugrößen 200 und 250 benötigen separate Spannungsversorgung)



Separater Anschluss des Innengerätes an die Spannungsversorgung



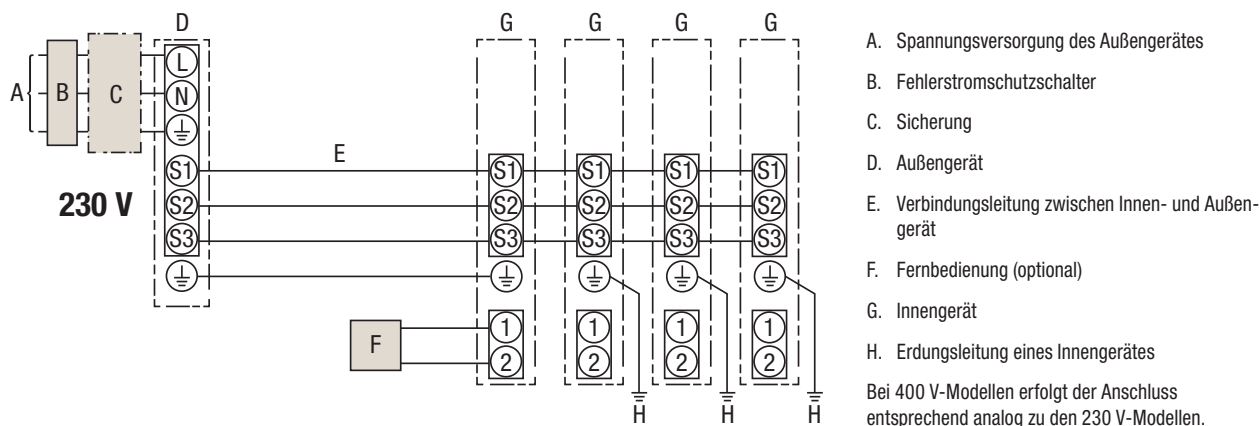
- A. Spannungsversorgung des Außengerätes
- B. Fehlerstromschutzschalter
- C. Sicherung
- D. Außengerät
- E. Verbindungsleitung zwischen Innen- und Außengerät + Erdungsleitung
- F. Fernbedienung (optional)
- G. Innengerät
- H. Spannungsversorgung des Innengerätes

Bei 400 V-Modellen erfolgt der Anschluss entsprechend analog zu den 230 V-Modellen.

7.2. Multisplit-Systeme Duo / Trio / Quattro

Die Spannungsversorgung der Innengeräte erfolgt durch das Außengerät. Versorgungsspannung und Steuersignale werden über 3 Kabel an die Klemmen S1, S2 und S3 (TB4) vom Außengerät übertragen.

Bei Systemen mit zwei, drei oder vier Innengeräten an einem Außengerät werden die Steuerleitungen vom Außengerät an das erste Innengerät geführt und von dort aus bis zum letzten Innengerät durchgeschleift.



7.3. Ausführung der Elektroleitungen

Merkmale			Daten
Anzahl der Adern und Querschnitt	Innengerät – Außengerät	*	4 × 1,5 mm ²
	Fernbedienungsanschluss	**	2 × 0,3 mm ²
Nennspannung des Stromkreises	Innengerät – Außengerät	***	230 V, 50 Hz
	Innengerät – Außengerät	***	24 V DC
	Fernbedienungsanschluss	***	12 V DC

* Für Außengeräte der Baugrößen 35 – 140 gilt:

Max. 45 m Leitungslänge

Werden 2,5 mm² verwendet: max. 50 m Leitungslänge

Werden 2,5 mm² verwendet und S3 getrennt verlegt: max. 80 m Leitungslänge

Für Außengeräte der Baugrößen 200 – 250 gilt:

Max. 18 m Leitungslänge

Werden 2,5 mm² verwendet: max. 30 m Leitungslänge

Werden 4 mm² verwendet und S3 getrennt verlegt: max. 50 m Leitungslänge

Werden 6 mm² verwendet und S3 getrennt verlegt: max. 80 m Leitungslänge

** Das Fernbedienungszubehör ist mit einer Elektroleitung von 10 m ausgestattet.

Max. 500 m Leitungslänge sind möglich

*** Die Angaben gelten NICHT immer gegenüber der Erdleitung.

Klemme S3 hat 24 V Gleichspannung gegenüber Klemme S2. Zwischen den Klemmen S3 und S1 gibt es keine elektrische Isolierung durch den Transformator oder eine andere elektrische Vorrichtung.



Hinweise

- Die Größe der Elektroleitungen muss den jeweiligen örtlichen und nationalen gesetzlichen Vorschriften entsprechen.
- Als Elektroleitung für die Stromversorgung und die Verbindung von Innen- und Außengeräten muss mindestens eine polychloropren-beschichtete, flexible Leitung (entsprechend 60245 IEC 57) verwendet werden.
- Bitte beachten Sie hierzu auch die aktuellen Installationsanleitungen!
- Die Erdungsleitung muss etwas länger ausgeführt als die anderen Leitungen sein (mindestens 60 mm länger als L1/N und S1/S2/S3).

7.4. Schaltungsdiagramm

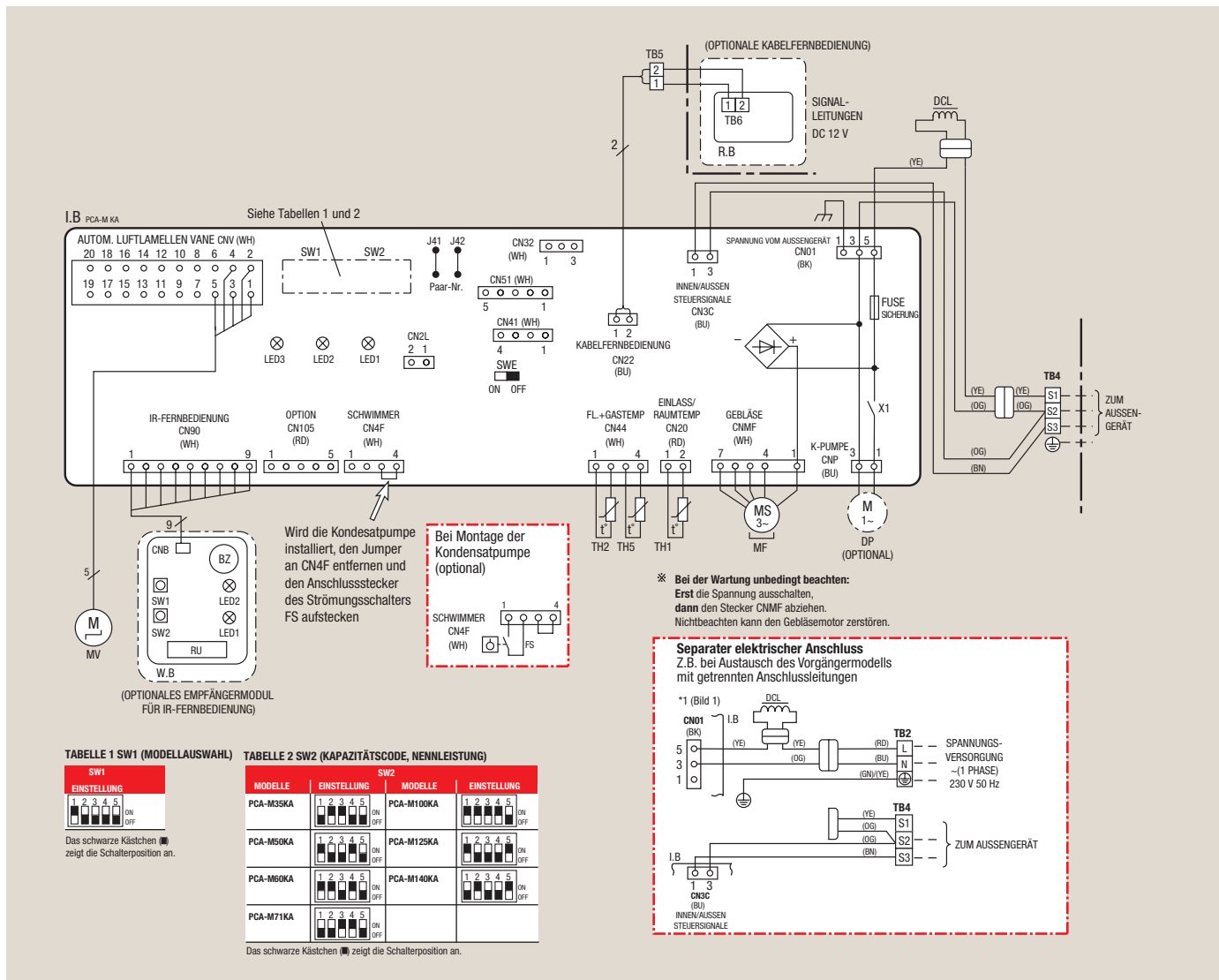


TABELLE 1 SW1 (MODELLAUSWAHL)

SW1	EINSTELLUNG
1 2 3 4 5	ON OFF

Das schwarze Kästchen (■) zeigt die Schalterposition an.

TABELLE 2 SW2 (KAPAZITÄTS-CODE, NENNLEISTUNG)

MODELLE	EINSTELLUNG	MODELLE	EINSTELLUNG
PCA-M35KA	1 2 3 4 5 ON OFF	PCA-M100KA	1 2 3 4 5 ON OFF
PCA-M50KA	1 2 3 4 5 ON OFF	PCA-M125KA	1 2 3 4 5 ON OFF
PCA-M60KA	1 2 3 4 5 ON OFF	PCA-M140KA	1 2 3 4 5 ON OFF
PCA-M71KA	1 2 3 4 5 ON OFF		

Das schwarze Kästchen (■) zeigt die Schalterposition an.

Legende

Symbol	Bedeutung
Auf der Steuerplatine I.B	
CN2L	Stecker LOSSNAY
CN32	Fern-Ein/Aus-Schalter
CN41	Externe Ein- und Ausgänge
CN51	Externe Eingänge
FUSE	Sicherung (T6.3AL250V)
LED1	Bereitschaftsanzeige für die Steuerplatine
LED2	Bereitschaftsanzeige für die Fernbedienung
LED3	Signalübertragung aktiv (Innen-/Außengerät)
SW1	Schalter Modellwahl, siehe Tabelle 1
SW2	Kapazitätscode/Leistung, siehe Tabelle 2
SWE	Notbetrieb
X1	Relais Kondensatpumpe
R.B	Platine der Kabelfernbedienung (optional)
DCL	Netzdrossel
MF	Gebläsemotor
MV	Motor für Luftlamellen

Symbol	Bedeutung
TB2	Anschlussklemmen Separate Spannungsversorgung
TB4	Signalleitungen zum Außengerät
TB5, TB6	Anschlussleitungen der Kabelfernbedienung (opt.)
TH1	Temperaturfühler Raumtemperaturfühler
TH2	Temperaturfühler Leitungstemperaturfühler, Flüssigkeit
TH5	Temperaturfühler Verdampfertemperaturfühler
Optional: Einbausatz für Infrarotfernbedienung	
W.B	Steuerplatine für IR-Fernbedienung
BZ	Summer
LED1	LED für Betriebsanzeige, grün
LED2	LED für Aufheizbetrieb, orange
RU	Infrarotempfänger
SW1	Notbetriebs-schalter Heizen / Filter-Lift abwärts
SW2	Notbetriebs-schalter Kühlen / Filter-Lift auswärts
Optional: Kondensatpumpe DP	
DP	Kondensatpumpe
FS	Schwimmerschalter für Kondensatpumpe

8. Optionaler Luftkanalanschluss

Rückseitig kann ein Frischluftkanal DN100 an das Innengerätegehäuse angeschlossen werden. Eine entsprechende Ausbrechöffnung ist vorbereitet. Der Anschluss muss bauseitig erfolgen.

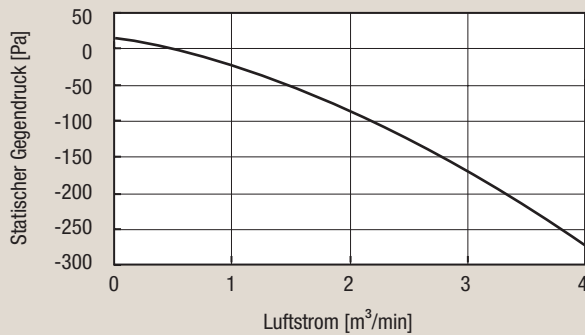
8.1. Luftkanalanschluss am Innengerät vorbereiten

An der gezeigten Stelle am Gehäuse des Innengerätes kann ein Frischluftkanal angeschlossen werden. Der Anschluss muss bauseitig erfolgen. Beachten Sie dazu bitte die Maße in der unteren der beiden Zeichnungen in Abschnitt 4.2 „Einbauabstände und Wartungsfreiräume“ auf Seite 15.

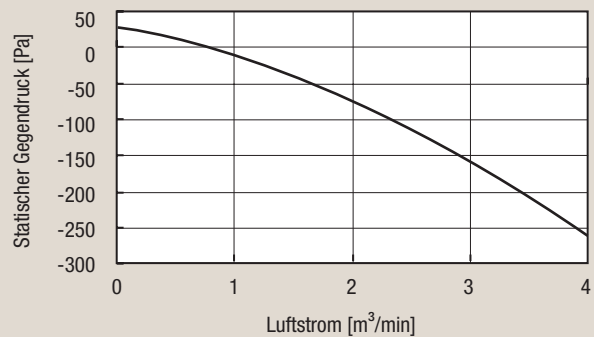
8.2. Luftstrom und Ventilator auslegen

Pressung am Frischluftanschluss des Innengerätes

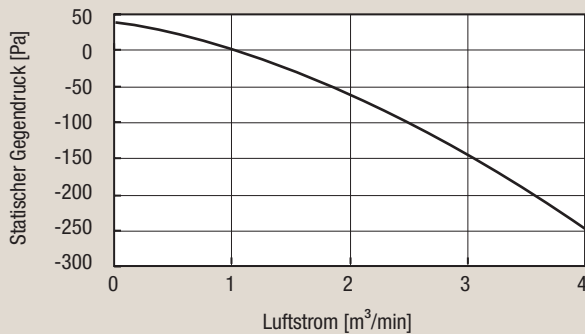
PCA-M35, 50KA



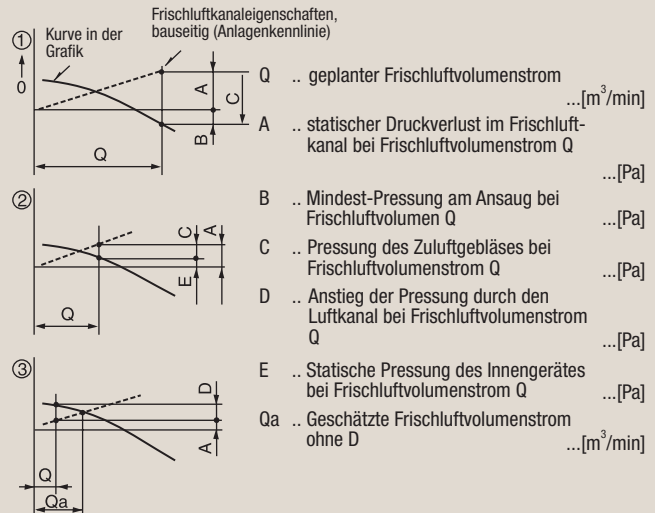
PCA-M60, 71KA



PCA-M100, 125, 140KA



Auslegungshilfe



Hinweis!

Sie erhalten alle weiteren Informationen gerne auf Anfrage.

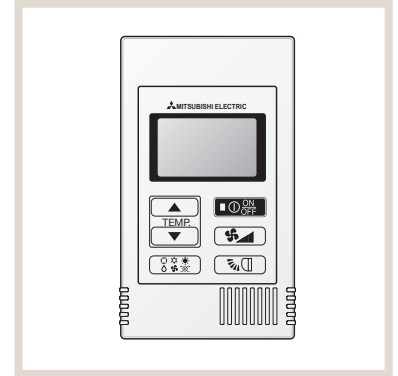
9. Zubehör

9.1. Fernbedienungen

9.1.1. Kabelfernbedienung Kompakt PAC-YT52CRA

Bei der Kabelfernbedienung Kompakt PAC-YT52CRA wurden die Steuerungsmöglichkeiten auf die wesentlichen Grundfunktionen Ein-/Aus-switchen, Temperatur- und Betriebsarten-auswahl sowie Luftleitlamellensteuerung beschränkt.

Bezeichnung	Beschreibung
PAC-YT52CRA	MA-Kabelfernbedienung
Funktionsumfang	Eingeschränkte Grundfunktionen
Abmessungen B×H×T [mm]	70×120×14,5

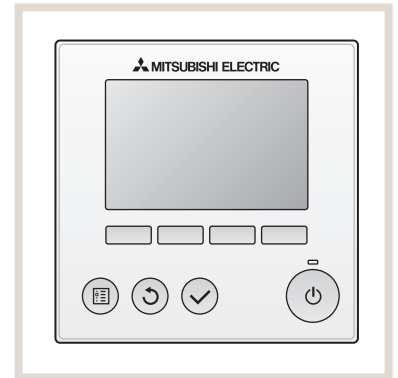


9.1.2. Kabelfernbedienung Deluxe PAR-32MAA

Die Kabelfernbedienung Deluxe PAR-32MAA bietet sämtliche Funktionen, die für die lokale Bedienung benötigt werden. Das Display ist hintergrundbeleuchtet. Alle Eingaben erfolgen menügeführt

Die flache Bauweise und die Ausführung für Aufputz-Wandmontage erlauben auch den nachträglichen Einbau.

Bezeichnung	Beschreibung
PAR-32MAA	MA-Kabelfernbedienung
Funktionsumfang	Erweiterte Grundfunktionen
Abmessungen B×H×T [mm]	120×120×19

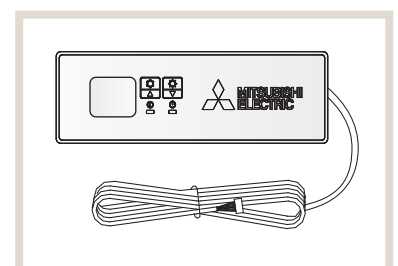


9.1.3. Infrarotfernbedienung mit Empfängermodul

Das Set PAR-SL94B-E besteht aus der Infrarotfernbedienung und dem Empfängermodul mit Bedienelementen und Betriebsanzeigen zur Integration in das Gerätegehäuse.

Einbaumaterial, Batterien und eine praktische Wandhalterung sind beigelegt.

Bezeichnung/Funktion	Beschreibung
Betriebsanzeigen	Grüne LED leuchtet: Innengerät eingeschaltet Grüne LED blinkt: Es ist eine Störung aufgetreten.
Tasten für Notbetrieb	Je eine Taste für Kühl- und Heizbetrieb (Ein/Aus)
Anzahl steuerbarer Innengeräte	Bis zu 16 Innengeräte in einer Gruppe; für jeden Kältekreislauf muss mindestens eine IR-Fernbedienung vorgesehen werden.
Verdrahtung/Anschluss	Die mitgelieferte 9-adrige Anschlussleitung verbindet das Empfängermodul mit dem Stecker CN90 auf der Steuerplatine des Innengerätes
Empfangsbereich der IR-Signale	Bis zu 7 m Entfernung bei einem Winkel von bis zu 45 ° vor dem Innengerät
Betriebsbedingungen	0 bis 40 °C, 30 bis 90 % r.F. ohne Kondensation
Ausführung	Weiß-graues Kunststoffgehäuse, passend zum Innengerät
Einbaumethode	Das Empfängermodul wird an der Stelle des Mitsubishi-Logos am Innengerät montiert.
Abmessungen B × H × T (mm)	58 × 159 × 19 (Geber) und 182 × 57 × 31 (Empfängermodul)

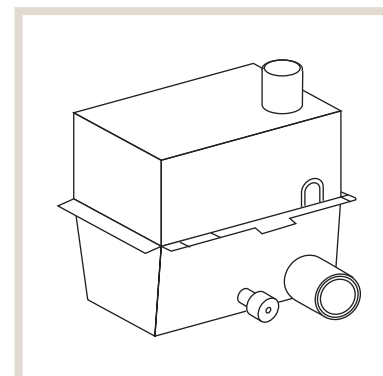


9.2. Gerätezubehör

9.2.1. Kondensatpumpe

Wird das Innengerät in einer Umgebung installiert, in der hohe Luftfeuchtigkeit herrscht, kann eine nicht unerhebliche Menge an Kondenswasser anfallen. Bevor das Wasser aus dem Gerät austritt und Wände oder Decken beschädigt oder verschmutzt, wird es mit der optionalen Kondensatpumpe aus dem Gerät zur Abwasserleitung gefördert.

Die Kondensatpumpe bietet 600mm Förderhöhe ab Oberkante der Kondensatpumpe und wird seitlich an das Innengerät angebaut. Installations- und Anschlussmaterial anbei.

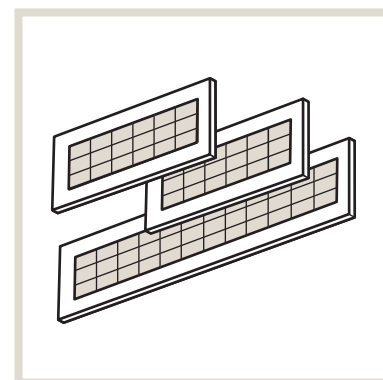


Bezeichnung/Funktion		Beschreibung		
Kondensatpumpen-Satz		PAC-SH83DM-E	PAC-SH84DM-E	PAC-SH85DM-E
Geeignet für Innengeräte-Modelle		PCA-M35KA PCA-M50KA	PCA-M71KA PCA-M100KA PCA-M125KA PCA-M140KA	PCA-M60KA
Versorgungsspannung	[Ph, V, Hz]	1, 230, 50	1, 230, 50	1, 230, 50
Leistungsaufnahme	[W]	12	12	12
Betriebsstrom	[A]	0,114	0,114	0,114
Förderhöhe		Max. 600 mm ab Oberkante Kondensatpumpe	Max. 600 mm ab Oberkante Kondensatpumpe	Max. 600 mm ab Oberkante Kondensatpumpe
Mindestfördermenge	[ℓ/h]	24	24	24
Antrieb		Spaltpolmotor	Spaltpolmotor	Spaltpolmotor
Isolierstoffklasse		E	E	E
Abwasseranschluss für Kunststoffschlauch oder -rohr		VP-20, Da = Ø26 mm	VP-20, Da = Ø26 mm	VP-20, Da = Ø26 mm

9.2.2. Hochleistungselemente

Die Hochleistungselemente entfernen bis zu 70 Gewichts-% Staub aus der Raumluft und sollten immer dort eingesetzt werden, wo viele Personen von draußen hereinkommen.

Der Hochleistungsfilter wird als Ersatz für den Standardluftfilter verwendet. Hochleistungs- und Standardfilter können nicht gleichzeitig verwendet werden.



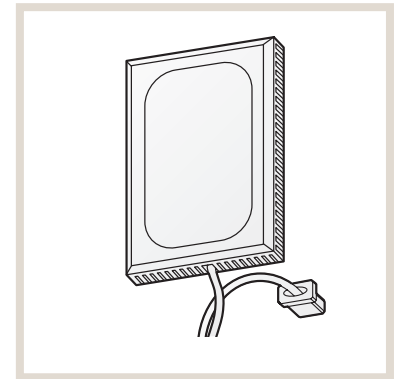
Bezeichnung/Funktion		Beschreibung		
Hochleistungselement		PAC-SH88KF-E	PAC-SH89KF-E	PAC-SH90KF-E
Abscheidegrad		Bis zu 70 Gewichts-%		
Material		PP-Faser (antibakteriell und schimmelsicher ausgeführt), grau-verwobenes Material		
Standzeit		2500 Stunden, von Schmutzeintrag und weiteren Faktoren abhängig		
Set besteht aus	Element, groß 752x208x8 mm	—	1 Stück	2 Stück
	Element, klein 432x208x8 mm	2 Stück	1 Stück	—
Geeignet für Innengeräte-Modelle		PCA-M35/50	PCA-M60/71	PCA-M100/125/140

9.3. Steuerungszubehör

9.3.1. Externer Temperatursfühler PAC-SE41TS-E

Mit dem externen Temperatursfühler kann die Lufttemperatur an einer beliebigen Stelle im Raum gemessen werden. Der Temperatursfühler darf dabei nicht von anderen Wärmequellen beeinflusst werden.

Das Set besteht aus dem Temperatursfühler, einem 2-adrigen Verbindungskabel, 12 m lang und Befestigungsmaterial.

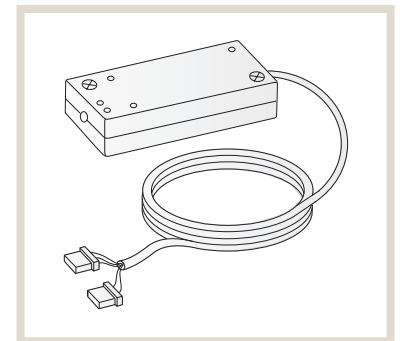


Bezeichnung	Beschreibung
PAC-SE41TS-E	Externer Raumtemperatursfühler
Signalkabel, beigefügt	2-adrig, 12 m, mit Stecker
Anschluss an	CN20 am Innengerät
Abmessungen B×H×T [mm]	70×120×15

9.3.2. Adapter zur Fernüberwachung PAC-SF40RM-E

Alle Mr. Slim Innengeräte benötigen für die gleichzeitige externe Bedienung und Abfrage von Betriebs- und Störungsmeldungen das optionale Betriebs- und Störmeldeset PAC-SF40RM-E. Mit diesem Set, bestehend aus der Fernabfragebox und den passenden Leitungen und Steckkontakten, können externe Ein- und Ausschaltensignale (z.B. Timer-Betrieb oder NOT-AUS) empfangen werden. Zusätzlich können Sie eine Betriebs- und Störungsmeldung abfragen, um sie zentral z.B. an einer Schalttafel anzeigen zu lassen.

Bitte beachten Sie, dass das Betriebs- und Störmeldeset nicht in Verbindung mit der Infrarot-Fernbedienung verwendet werden kann. Schalter für Fern-EIN/AUS, Anzeige für Störung/Betriebsmeldung und Kabelmaterial sind bauseitig zu stellen.



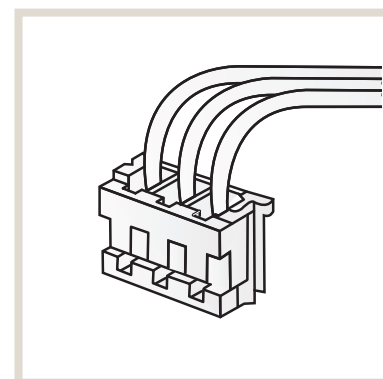
Bezeichnung	Beschreibung	
PAC-SF40RM-E	Betriebs- und Störmeldeset	
Ausführung	Klemmenbox aus Kunststoff, grau	
Anwendung	Abgriff für spannungsfreie Kontakte	
Abmessungen B×H×T [mm]	160×70×30	
Gewicht	200 g	
Eingänge	Typ	Impulssignal (mind. 200 ms), Dauersignal
	Funktion	Externes Ein-/Ausschalten
	Signalkabel	Max. 10 m
Ausgänge	Typ	Dauersignal (Relaiskontakt)
	Belastbarkeit	200 V AC / 30 V DC, 1 A max.
	Funktion	Betriebsanzeige, Störungsmeldung
	Signalkabel	Max. 100 m
Anschlusskabel zum Innengerät	5-adrig mit zwei Steckern, 2 m	
Anschluss am Innengerät	CN41 und CN90	

9.3.3. Fern-Ein/Aus-Adapter PAC-SE55RA-E

Der Fern-Ein/Aus-Adapter ermöglicht das Ein/Ausschalten des Klimagerätes z.B. von einer zentralen Leitwarte. Dazu ist eine bauseitig zu erstellende Schaltung erforderlich, die mit dem mitgelieferten konfektionierten Anschlusskabel mit dem Anschluss CN32 auf der Steuerplatine des Innengerätes verbunden wird. Die Länge der Verkabelung beträgt 2 m und kann bis auf max. 10 m erweitert werden.

Schalter, Relais, Timer und Verkabelung sind bauseitig zu stellen.

Bezeichnung	Beschreibung
PAC-SE55RA-E	Adapter für Eingangssignale
Ausführung	3-poliger Stecker mit Signalkabel
Signalkabellänge	2 m (maximal 10 m möglich)
Anschluss an	CN32 am Innengerät
Eingangssignal	potentialfrei Ein/Aus

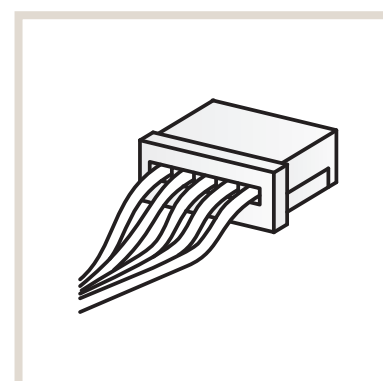


9.3.4. Kabel zur Fernüberwachung

Das Kabel zur Fernüberwachung PAC-SA88HA-E ermöglicht die Abfrage von Status und Betriebsart des Innengerätes mittels einer bauseitig zu erstellenden Schaltung. Damit können z.B. an einer Schalttafel in einer Leitwarte die Innengeräte zentral überwacht werden. Der 5-polige Adapter wird auf den Steckplatz CN51 auf der Steuerplatine des Innengerätes aufgesteckt.

Auch als Großpackung mit 10 Stück (PAC-725AD) lieferbar.

Bezeichnung	Beschreibung
PAC-SA88HA-E	Adapter für Ausgangssignale
Ausführung	5-poliger Stecker mit Signalkabel
Signalkabellänge	2 m (maximal 10 m möglich)
Anschluss an	CN51 am Innengerät
Ausgangssignal	12 V DC, 75 mA (Max. 0,9 W)



9.3.5. KNX-Schnittstelle ME-AC/KNX1

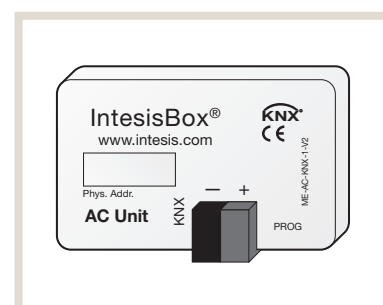
Das Schnittstellen-Modul ermöglicht die Integration der Inverter-Innengeräte in eine auf EIB (TP) (Europäischer Installationsbus) basierende Gebäudeleittechnik.

Eine externe Spannungsquelle für das Schnittstellen-Modul ist nicht erforderlich.

Folgende Funktionen (*1) werden durch das Schnittstellen-Modul unterstützt:

- Klimagerät ein- und ausschalten
- Betriebsart Kühlen/Heizen/Gebläsebetrieb ändern
- Sollwerttemperatur und Gebläsestufe ändern

Bezeichnung	Beschreibung
ME-AC/KNX1	EIB (TP)-Schnittstellenbox
Anwendung	Mr. Slim-an-EIB (TP)-Netzwerkmodul
Anschluss am Innengerät	CN105
Abmessungen B×H [mm]	58×36



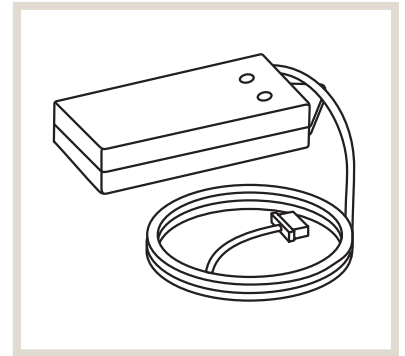
*1 Abhängig vom bauseitig vorhandenen EIB-System können einzelne Funktionen nicht verfügbar sein.

9.3.6. MELCloud (WiFi-Adapter) MAC-567IF-E

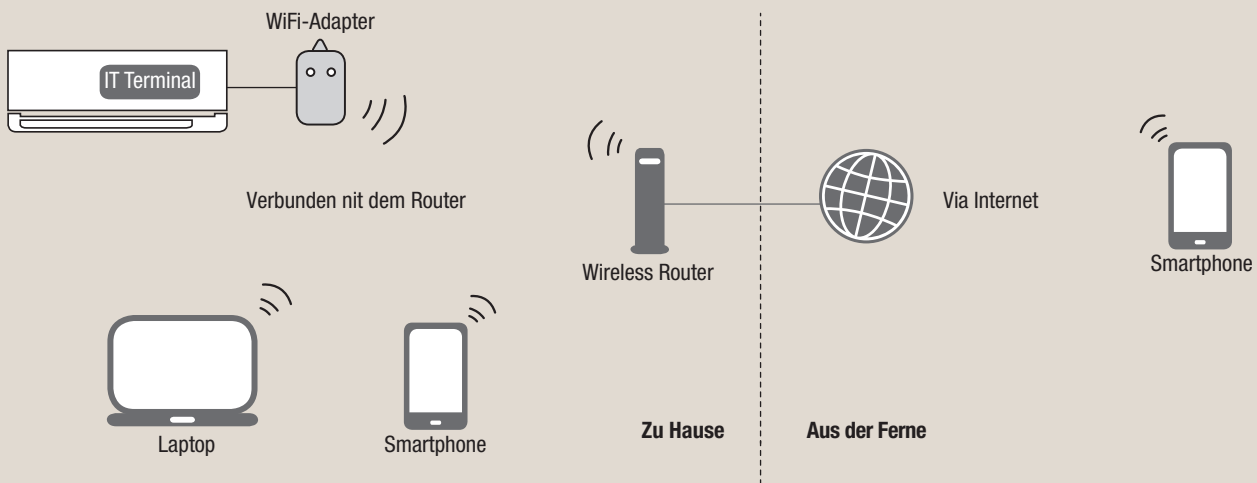
Der WiFi-Adapter ermöglicht eine Kommunikation mit den Klimageräten via Smartphones und Tablet-PCs von zuhause aus oder auch aus der Ferne.

Diese bequeme und intelligente App-Steuerung, bereits kostenlos verfügbar im Apple- und Android-Store, verwandelt mobile Endgeräte in virtuelle Fernbedienungen, mit der ortsunabhängig der Endgebraucher und Anlagenbauer Klimaanlage von Mitsubishi Electric steuern können. Soll eine Fernbedienung per Web erfolgen, ist vorab aus Sicherheitsgründen eine Registrierung auf einem Mitsubishi Electric-Server notwendig, um dann auch Timerfunktionen, Energieeffizienzdaten und Störmeldungen einsehen zu können.

Diese MELCloud-Technologie greift den Trend auf, elektrische Produkte und Systeme im Gebäude virtuell zu bedienen. Der WiFi-Adapter ist auch zur Nachrüstung fast aller M-Serie- und Mr. Slim-Inverter-Innengeräte geeignet. Die Registrierung und Konfiguration erfolgt über einen bauseitigen WLAN-Router.



Über mobile Endgeräte Split-Klimaanlagen einfach und bequem bedienen



Bezeichnung	Beschreibung
MAC-567IF-E	WiFi-Adapter
Anwendung	Bedienung der Inverter-Innengeräte an mobilen Endgeräten
Geeignete Innengeräte	<ul style="list-style-type: none"> • MSZ-FH/SF/GF/EF • MFZ-KA • MLZ-KA • Mr. Slim-Inverter-Innengeräte *1
Anschluss am Innengerät	CN105
Spannungsversorgung	12 V DC via Innengerät
Leistungsaufnahme	Max. 2 W
Funkprotokoll	IEEE 802.11b/g/n (20)
Funkkanal	1ch–13ch
Verschlüsselung	AES
Authentifizierung	PSK
Abmessungen B×H×T [mm]	88×49×18,5
Gewicht	105 g inkl. Kabel

*1 Nicht mit PEA-RP400/500GAQ und PCA-RP71HAQ kompatibel.

Weitere Informationen erhalten Sie unter melcloud.mitsubishi-les.com



Mitsubishi Electric Europe B.V.
Living Environment Systems
Mitsubishi-Electric-Platz 1
40882 Ratingen
Telefon: +49 21 02 / 486-0
Internet: www.mitsubishi-les.com

Technische Service-Hotline

+49 21 02 / 1244 975 (Klimageräte)
+49 21 02 / 1244 655 (Wärmepumpen)

Mo.–Do. 8.00–17.00 Uhr, Fr. 8.00–16.00 Uhr

Es gelten die üblichen Telefentarife im deutschen Festnetz,
Auslands- und Mobiltarife können abweichen.

Ohne vorherige ausdrückliche schriftliche Genehmigung der Mitsubishi Electric Europe B.V. dürfen keine Auszüge dieses Handbuchs vervielfältigt, in einem Informationssystem gespeichert oder weiter übertragen werden. Die Mitsubishi Electric Europe B.V. behält sich vor, jederzeit technische Änderungen der beschriebenen Geräte ohne besondere Hinweise in dieses Handbuch aufzunehmen.

