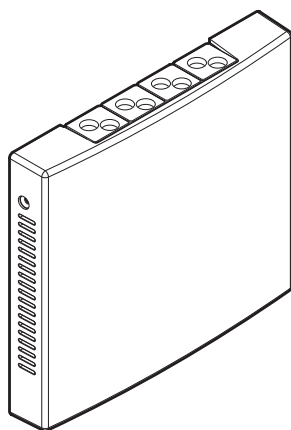




# Installationsanleitung

## Daikin HomeHub



## Inhaltsverzeichnis

<b>1 Informationen zu diesem Dokument</b>	<b>2</b>
<b>2 Besondere Sicherheitshinweise für Installateure</b>	<b>2</b>
<b>3 Über den Daikin HomeHub</b>	<b>2</b>
3.1 Komponenten .....	2
3.2 Basisparameter .....	3
3.3 Verträglichkeit.....	3
<b>4 Über das Paket</b>	<b>3</b>
4.1 Den Daikin HomeHub aus der Verpackung nehmen .....	3
<b>5 Installation</b>	<b>3</b>
5.1 Sicherheitsvorkehrungen bei der Installation des Daikin HomeHub .....	3
5.2 Anforderungen an den Installationsort .....	3
5.3 Öffnen und Schließen des Daikin HomeHub.....	4
5.3.1 Den Daikin HomeHub öffnen .....	4
5.3.2 Den Daikin HomeHub schließen .....	4
5.4 Anschließen der elektrischen Leitungen .....	5
5.4.1 Überblick der elektrischen Anschlüsse .....	5
5.5 Den Daikin HomeHub montieren.....	5
5.5.1 Daikin HomeHub montieren.....	5
<b>6 Starten des Systems</b>	<b>6</b>
<b>7 Übergabe an den Benutzer</b>	<b>6</b>

## 1 Informationen zu diesem Dokument

### Zielgruppe

Autorisierte Monteure

### Dokumentationssatz

Dieses Dokument ist Teil eines Dokumentationssatzes. Der vollständige Satz besteht aus:

- **Allgemeine Sicherheitshinweise:**
  - Vor der Installation zu lesende Sicherheitshinweise
  - Format: Papier (in der Box der Inneneinheit)
- **Installationsanleitung:**
  - Installationsanweisungen
  - Format: Papier (gelieferte im Kit)
- **Referenz für Installateure:**
  - Installationsvorbereitung, bewährte Verfahrensweisen, Referenzdaten etc.
  - Format: Digitale Dateien unter <https://www.daikin.eu>. Verwenden Sie die Suchfunktion 🔍, um Ihr Modell zu finden.

Die jüngsten Überarbeitungen der gelieferten Dokumentation sind möglicherweise verfügbar auf der regionalen Website Daikin oder bei Ihrem Fachhändler.

Das Original der Anleitung ist in Englisch geschrieben. Bei den Anleitungen in anderen Sprachen handelt es sich um Übersetzungen des Originals.

## 2 Besondere Sicherheitshinweise für Installateure

Beachten Sie stets die folgenden Sicherheitshinweise und Vorschriften.

### Allgemein

**⚠ GEFAHR**

Sämtliche Verkabelungen **MÜSSEN** von einem zugelassenen Elektriker installiert werden und sie **MÜSSEN** den geltenden gesetzlichen Vorschriften entsprechen. **Mögliche Folge:** Personen- und Sachschäden

**⚠ WARNUNG**

Darauf achten, dass Installation, Servicearbeiten, Wartungsarbeiten und Reparaturen gemäß den Instruktionen in Daikin und gemäß den geltenden gesetzlichen Vorschriften ausgeführt werden und **NUR** von entsprechend autorisierten Personen.

### Installation (siehe "5 Installation" ▶ 3])

**⚡ GEFAHR: STROMSCHLAGGEFAHR**

- Schalten Sie erst die Stromzufuhr aus, bevor Sie den Daikin HomeHub installieren.
- Den Daikin HomeHub **NICHT** mit nassen Händen anfassen.
- Den Daikin HomeHub **NICHT** nass werden lassen.
- Den Daikin HomeHub **NICHT** auseinandernehmen, bauliche Veränderungen an ihm vornehmen oder ihn selber reparieren.
- Wenn der Daikin HomeHub beschädigt worden ist, erst die Stromzufuhr auf AUS schalten.

**⚡ GEFAHR: STROMSCHLAGGEFAHR**

Die Stromversorgung **ERST** dann herstellen und einschalten, nachdem der Daikin HomeHub montiert worden ist, die elektrische Verkabelung durchgeführt und der Daikin HomeHub geschlossen worden ist.

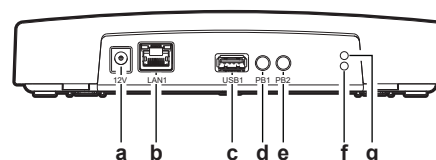
## 3 Über den Daikin HomeHub

Der Daikin HomeHub ist eine vielseitige und intelligente Lösung, die als zentraler Hub zum Anschluss und zur Steuerung von Daikin-Geräten dient. Darüber hinaus fungiert der Daikin HomeHub auch als Schnittstelle für intelligentes Energiemanagement und Haussteuerung. Der Daikin HomeHub ermöglicht die Steuerung eines Wärmepumpensystems per App, und je nach Modell ist es möglich, ein Wärmepumpensystem in eine Smart-Grid-Anwendung zu integrieren.

Weitere Informationen über Einsatzmöglichkeiten und deren Anwendung finden Sie in der Referenz für Installateure.

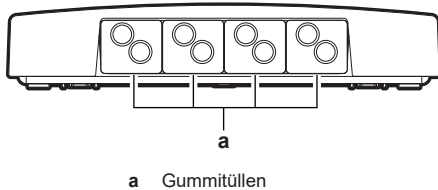
### 3.1 Komponenten

#### Unterseite



- a DC-Stecker für Stromversorgung Eingang (12~24 V)
- b Ethernet-Anschluss (LAN1)
- c USB-Anschluss Typ A (USB1)
- d Drucktaste (PB1)
- e Drucktaste (PB2)
- f LED (Blau)
- g LED (Grün)

Oben



## 3.2 Basisparameter

Parameter	Wert
Stromversorgung	DC 12~24 V
IP-Klasse	IP20

## 3.3 Verträglichkeit

Je nach Anwendungsfall und Gerätekonfiguration kann der Daikin HomeHub mit bestimmten Einheiten unterschiedlich kompatibel sein. Um sicherzustellen, dass das Wärmepumpensystem mit dem Daikin HomeHub bei einem bestimmten Anwendungsfall kompatibel ist, lesen Sie bitte die für diese Einheit konzipierte Referenz für Installateure. Weitere Informationen über bestimmte Anwendungen des Daikin HomeHub und die allgemeine Kompatibilität mit Einheiten und anderen Systemen finden Sie in der Anleitung zur Anwendung.

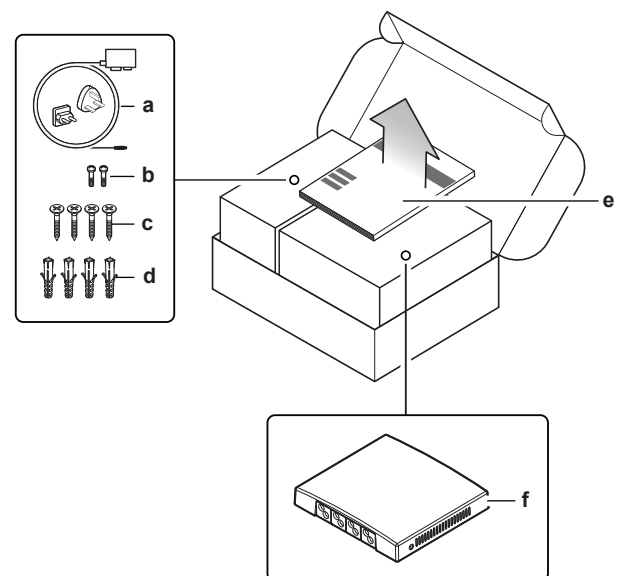
## 4 Über das Paket

Beachten Sie Folgendes:

- Bei Auslieferung MUSS die Einheit auf Beschädigungen und Vollständigkeit überprüft werden. Beschädigungen oder fehlende Teile MÜSSEN unverzüglich dem Schadensreferenten der Spedition mitgeteilt werden.

### 4.1 Den Daikin HomeHub aus der Verpackung nehmen

- 1 Die Box öffnen.
- 2 Den Daikin HomeHub herausnehmen.
- 3 Das Zubehör separieren.



- a AC/DC Netzteil mit regionalen Steckeradaptern (EU/UK)
- b Gehäuseschrauben (x2)
- c Montageschrauben (x4)
- d Wanddübel (x4)
- e Installationsanleitung
- f Daikin HomeHub

## 5 Installation

### 5.1 Sicherheitsvorkehrungen bei der Installation des Daikin HomeHub



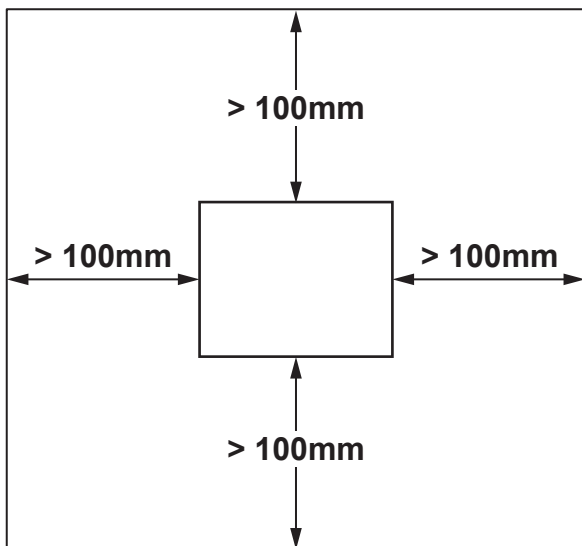
#### GEFAHR: STROMSCHLAGGEFAHR

- Schalten Sie erst die Stromzufuhr aus, bevor Sie den Daikin HomeHub installieren.
- Den Daikin HomeHub NICHT mit nassen Händen anfassen.
- Den Daikin HomeHub NICHT nass werden lassen.
- Den Daikin HomeHub NICHT auseinandernehmen, bauliche Veränderungen an ihm vornehmen oder ihn selber reparieren.
- Wenn der Daikin HomeHub beschädigt worden ist, erst die Stromzufuhr auf AUS schalten.

### 5.2 Anforderungen an den Installationsort

- Der Daikin HomeHub ist nur für die Montage in trockenen Innenräumen vorgesehen.
- Der Daikin HomeHub ist nur für die Installation mit vertikaler Ausrichtung konzipiert.
- Der Daikin HomeHub ist für den Betrieb bei Umgebungstemperaturen von 5~35°C ausgelegt.
- Beachten Sie folgende Hinweise bezüglich der Abstände bei der Installation:

## 5 Installation



- Oberhalb des Daikin HomeHub muss genügend Platz (>100 mm) vorhanden sein, damit die bauseitige Verkabelung durch die Gummitüllen geführt werden kann.
- Auf der linken und rechten Seite des Daikin HomeHub muss ausreichend Platz (>100 mm) sein, damit ein Schraubendreher zum Entfernen oder Festziehen der Gehäuseschrauben benutzt werden kann, auch müssen die Lüftungsöffnungen frei bleiben.
- Unterhalb des Daikin HomeHub ist genügend Platz (>100 mm) vorzusehen, um auf der Unterseite das Ethernet-Kabel anzuschließen. Dabei muss dessen Mindestbiegeradius (typischerweise 90 mm) eingehalten werden.
- Beim Einbau des Daikin HomeHub in einen Schaltschrank oder ein Gehäuse ist darauf zu achten, dass vor dem Daikin HomeHub genügend Freiraum vorhanden ist, um den Schrank oder das Gehäuse schließen zu können.

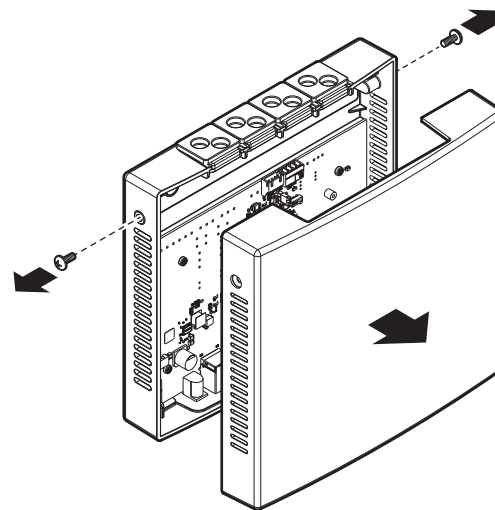
### INFORMATION

Lesen Sie auch die Anforderungen bezüglich der maximalen Kabellänge unter "[5.4.1 Überblick der elektrischen Anschlüsse](#)" [► 5].

## 5.3 Öffnen und Schließen des Daikin HomeHub

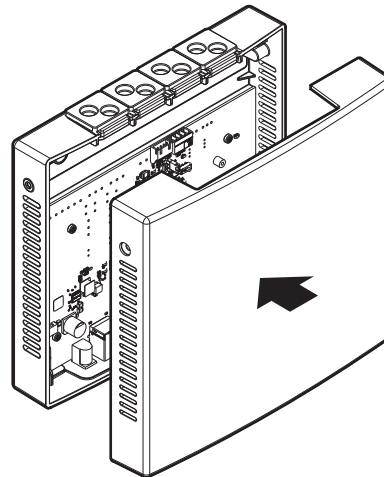
### 5.3.1 Den Daikin HomeHub öffnen

- 1 An den Seiten des Daikin HomeHub die 2 Gehäuseschrauben mit einem Schraubendreher entfernen.
- 2 Das vordere Gehäuseteil vom hinteren lösen.

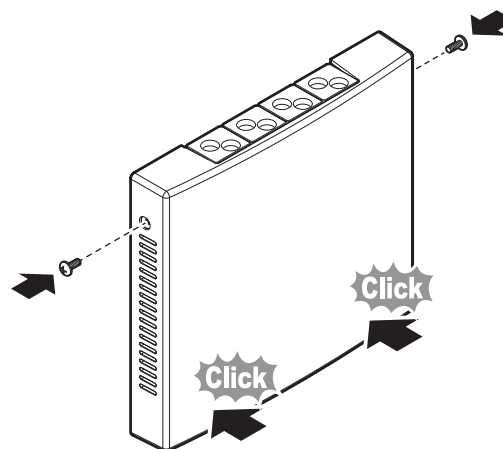


### 5.3.2 Den Daikin HomeHub schließen

- 1 Das vordere Gehäuseteil am hinteren anbringen.



- 2 Das vordere Gehäuseteil vorsichtig ins hintere Gehäuseteil drücken, sodass es mit einem Klicken einrastet.
- 3 Die 2 Gehäuseschrauben in die Löcher einsetzen.
- 4 Die Schrauben festziehen.



## 5.4 Anschließen der elektrischen Leitungen



### GEFAHR: STROMSCHLAGGEFAHR

Die Stromversorgung ERST dann herstellen und einschalten, nachdem der Daikin HomeHub montiert worden ist, die elektrische Verkabelung durchgeführt und der Daikin HomeHub geschlossen worden ist.

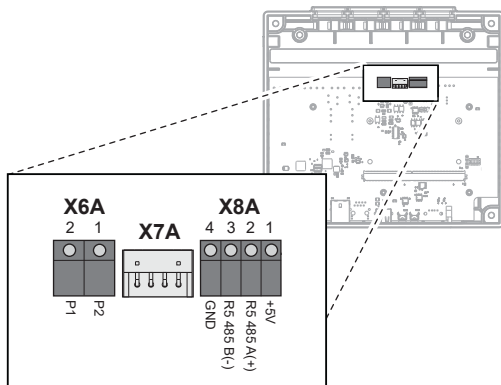


### HINWEIS

Das Kabel für den Anschluss ist NICHT im Lieferumfang enthalten.

### 5.4.1 Überblick der elektrischen Anschlüsse

#### Anschlüsse



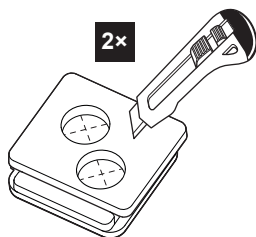
- X6A** Zur Inneneinheit (P1/P2 Konnektor)
- X7A** Zur Inneneinheit (S21 Konnektor)
- X8A** Zur Modbus-Interface (RS485 Konnektor)

#### Anschlüsse



### INFORMATION

**Verkabelung von oben.** Beim Anschließen der elektrischen Verkabelung die Tüllen am hinteren Gehäuseteil entfernen. Bevor Sie die Tüllen wieder in die Löcher schieben, schneiden Sie sie mit einem Universalmesser auf, damit Sie die Kabel durch die Tüllen in den Daikin HomeHub führen können. Die Tüllen MÜSSEN in die Löcher eingesetzt werden, bevor Sie die Kabel in den Daikin HomeHub einführen.



#### Inneneinheit (P1/P2)

	Konnektor X6A (Schraubklemme)
	Siehe Anleitung der Inneneinheit
	Verwenden Sie nur harmonisierte Kabel, die doppelt isoliert und für die anliegende Spannung geeignet sind. Kabelstärke: 0,75 – 1,25 mm <sup>2</sup> Maximale Länge: 500 m



Elektrische Spannung: 16 V DC — 120 mA

#### Inneneinheit (S21)

	Konnektor X7A (4-stiftiger Konnektor)
	Siehe Anleitung der Inneneinheit
	Verwenden Sie nur harmonisierte Kabel, die doppelt isoliert und für die anliegende Spannung geeignet sind. Kabelstärke: 0,75 – 1,5 mm <sup>2</sup> Maximale Länge: 10 m Alternativ Kabelbaum benutzen: BRCW901A03 oder BRCW901A08 (optionales Zubehör).
	12 V DC — 100 mA

#### Modbus-Interface (RS485)

	Konnektor X8A (Schraubklemme)
	Siehe Installationsanleitung des Modbus-Interface
	Verwenden Sie nur harmonisierte Kabel, die doppelt isoliert und für die anliegende Spannung geeignet sind. Kabelstärke: 0,75 – 1,25 mm <sup>2</sup> Maximale Länge: 500 m

## 5.5 Den Daikin HomeHub montieren

Der Daikin HomeHub wird an einer Wand oder auf einer anderen ebenen Fläche montiert; dazu gibt es im hinteren Gehäuseteil Befestigungslöcher. Auch ist es möglich, den Daikin HomeHub auf eine DIN-Schiene (bauseitig zu liefern) zu setzen.

### 5.5.1 Daikin HomeHub montieren

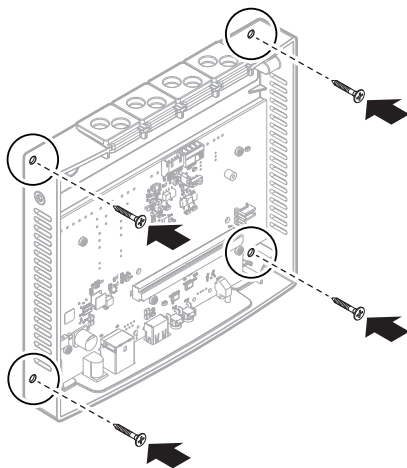
#### Wandmontage

**Voraussetzung:** Das vordere Gehäuseteil des Daikin HomeHub ist entfernt worden.

- 1 Bestimmen Sie die Montageposition des Daikin HomeHub. Weitere Einzelheiten dazu siehe "5.2 Anforderungen an den Installationsort" [▶ 3].
- 2 Löcher für die Dübel bohren und die Dübel in die Löcher einsetzen.
- 3 Das hintere Gehäuseteil an der Wand anbringen, dazu die 4 mitgelieferten Befestigungsschrauben einsetzen und festziehen.

## 6 Starten des Systems

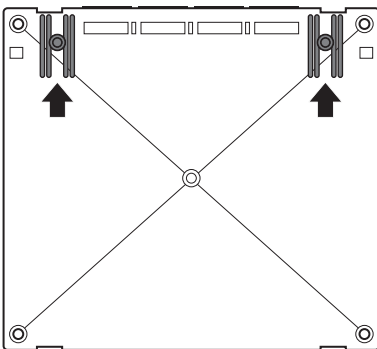
---



### Montage auf einer DIN-Schiene

**Voraussetzung:** Das vordere Gehäuseteil des Daikin HomeHub ist entfernt worden.

- 1 Bestimmen Sie die Montageposition des Daikin HomeHub. Weitere Einzelheiten dazu siehe ["5.2 Anforderungen an den Installationsort"](#) [▶ 3].
- 2 Den Daikin HomeHub auf die DIN-Schiene (bauseitig zu liefern) setzen, dazu die Clips auf der Rückseite des Daikin HomeHub verwenden, um den Adapter so auf die Schiene zu bringen, sodass er mit einem Klicken einrastet.



- 3 Den Daikin HomeHub mit Schrauben auf der DIN-Schiene (bauseitig zu liefern) befestigen.

## 6 Starten des Systems

Die Stromversorgung des Daikin HomeHub erfolgt über das mitgelieferte Netzteil. In der Referenz für Installateure finden Sie Instruktionen, wie Sie den Daikin HomeHub für eine bestimmte Anwendung konfigurieren.

## 7 Übergabe an den Benutzer

Nachdem der Daikin HomeHub installiert und konfiguriert worden ist, dem Benutzer diese Installationsanleitung aushändigen und ihn/sie auf die Sicherheitsvorkehrungen hinweisen.





4P702816-1 000000M

Copyright 2022 Daikin