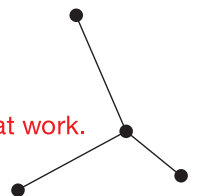


M-Serie

Kompakt-Truhengeräte MFZ-KT

Planungshandbuch



Mitsubishi Electric LES
bedeutet geballtes Fachwissen
für gemeinsamen Erfolg:

Zuhören und verstehen.

Intelligente Produkte entwickeln.

Kompetent beraten. Trends

erkennen. Zukunft gestalten.

Aus Wissen Lösungen machen.

Knowledge at work.





Kompakt-Truhengeräte

// MFZ-KT25VG

// MFZ-KT35VG

// MFZ-KT50VG

// MFZ-KT60VG



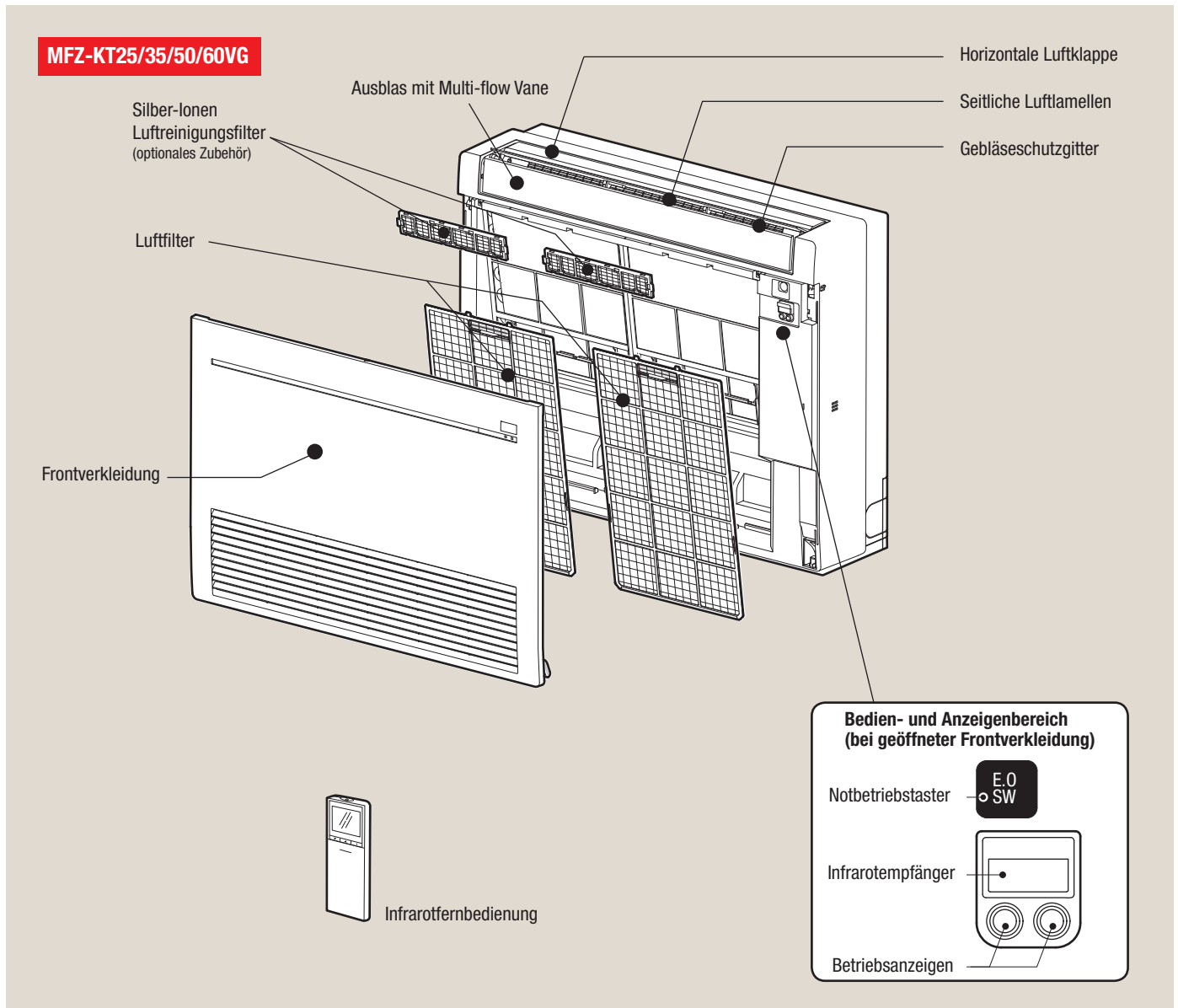
Inhalt

1.	Gerätevorstellung	06
1.1	Anordnung der Bauteile	06
1.2	Mitgeliefertes Zubehör	06
1.3	Modell- und Leistungsübersicht	07
1.4	Geeignete Außengeräte	07
2.	Technische Daten	08
3.	Schalldaten	09
3.1	Schalldruckpegel	09
3.2	Schalldiagramme	09
4.	Maße und Abstände	10
5.	Kältetechnischer Anschluss	12
5.1	Kältemittel und Rohrleitungen	12
5.2	Kältekreislaufdiagramme	12
6.	Elektrischer Anschluss	13
6.1	Schaltungsdiagramm	13
6.2	Anschlussschema für ein Singlesplit-System mit Außengerät SUZ-M	14
6.3	Anschlussschema für ein Multisplit-System MXZ	15
6.4	Ausführung der Elektroleitungen	15
7.	Zubehör	16
7.1	Silber-Ionen Luftreinigungsfilter	16
7.2	Kabelfernbedienung	17
7.3	Schnittstellenboxen und Netzwerkmodul	19
7.4	MELCloud (WiFi-Adapter MAC-567IF-E)	21

1. Gerätevorstellung

Invertergeregelte Truhengeräte zum Kühlen und Heizen, mit Infrarot-Fernbedienung, R32

1.1 Anordnung der Bauteile



1.2 Mitgeliefertes Zubehör

Nr.	Mitgeliefertes Zubehör	Anzahl
1	Halterung für Infrarotfernbedienung	1
2	Befestigungsschrauben für Nr. 1 3,5×16 mm (schwarz)	2
3	Wärmedämmmaterial	1
4	Klebeband	2
5	Batterien für Infrarotfernbedienung (AAA)	2
6	Aufhängung für Innengerät, Montageschiene	1
7	Befestigungsschrauben für Nr. 6 4×25 mm	5
8	Holzschrauben für die Gerätemontage	4

Nr.	Mitgeliefertes Zubehör	Anzahl
9	Unterlegscheiben für Nr. 8	4
10	Filzband (für Verrohrung von links oder hinten links)	1
11	Infrarotfernbedienung	1
12	Luftreinigungsfilter	2
13	Trennschalterschild	1
14	Trennschalterhinweis	1
15	Anschlussadapter (Winkelstück, nur für MFZ-KT60)	1
16	Wärmedämmmaterial für Nr. 15 (nur für MFZ-KT60)	1

1.3 Modell- und Leistungsübersicht

In Kombination mit eine Außengerät SUZ-M der gleichen Leistungsklasse

Modelle	Kühlleistung [kW]	Heizleistung [kW]
MFZ-KT25VG	2,5 (1,6–3,2)	3,4 (1,3–4,2)
MFZ-KT35VG	3,5 (0,9–3,9)	4,3 (1,1–5,0)
MFZ-KT50VG	5,0 (1,2–5,6)	6,0 (1,5–7,2)
MFZ-KT60VG	6,1 (1,7–6,3)	7,0 (1,6–8,0)

1.4 Geeignete Außengeräte

1.4.1 Singlesplit-Systeme (Kühlen oder Heizen)

Innengerät	MFZ-KT25VG	MFZ-KT35VG	MFZ-KT50VG	MFZ-KT60VG
Inverter-Außengerät	SUZ-M25VA	SUZ-M35VA	SUZ-M50VA	SUZ-M60VA

1.4.2 Multisplit-Systeme (Kühlen oder Heizen)

Innengerät	R32-Außengerät						
	MXZ-2F33VG	MXZ-2F42VG	MXZ-2F53VG	MXZ-3F54VG	MXZ-3F68VG	MXZ-4F72VG	MXZ-4F80VG
MFZ-KT25VG	•	•	•	•	•	•	•
MFZ-KT35VG	—	•	•	•	•	•	•
MFZ-KT50VG	—	—	•	•	•	•	•
MFZ-KT60VG*	—	—	—	—	—	—	—

*1 MFZ-KT60VG ist nicht für Multisplit-Betrieb geeignet.

2. Technische Daten

Innengerät		MFZ-KT25VG	MFZ-KT35VG	MFZ-KT50VG	MFZ-KT60VG	
Außengerät		SUZ-M25VA	SUZ-M35VA	SUZ-M50VA	SUZ-M60VA	
Nennkühlleistung Q_0 (min. – max.) ^{*1}	[kW]	2,5 (1,6–3,2)	3,5 (0,9–3,9)	5,0 (1,2–5,6)	6,1 (1,7–6,3)	
Nennheizleistung Q_H (min. – max.) ^{*1}	[kW]	3,4 (1,3–4,2)	4,3 (1,1–5,0)	6,0 (1,5–7,2)	7,0 (1,6–8,0)	
Spannungsversorgung ^{*2}	[V, Ph, Hz]	230, 1, 50	230, 1, 50	230, 1, 50	230, 1, 50	
Nennleistungsaufnahme ^{*3}	Kühlen/Heizen [kW]	0,020/0,024	0,020/0,024	0,037/0,052	0,063/0,059	
Nennbetriebsstrom ^{*3}	Kühlen/Heizen [A]	0,17/0,20	0,17/0,20	0,34/0,45	0,55/0,49	
Max. Betriebsstrom, gesamt	IG+AG [A]	7,0	8,7	14,0	15,4	
SEER ^{*4}	Kühlen	6,5	6,6	6,8	6,2	
SCOP ^{*4}	Heizen	4,2	4,4	4,2	4,1	
Energieeffizienzklasse Kühlen/Heizen		A++/A+	A++/A+	A++/A+	A++/A+	
Anzahl der Ausblasrichtungen / Gebläsestufen		4 / 5	4 / 5	4 / 5	4 / 5	
Luftvolumenstrom Kühlen / Heizen	Super Hoch	[m ³ /h]	534/582	534/582	738/840	900/876
	Hoch	[m ³ /h]	468/438	468/438	624/696	738/750
	Medium	[m ³ /h]	390/336	390/336	516/564	576/582
	Niedrig	[m ³ /h]	288/240	288/240	402/462	480/462
	Leise	[m ³ /h]	234/210	234/210	336/360	336/360
Schalldruckpegel Kühlen / Heizen	Super Hoch	[dB (A)]	41/44	41/44	48/49	53/51
	Hoch	[dB (A)]	37/37	37/37	42/44	46/47
	Medium	[dB (A)]	31/30	31/30	37/40	40/41
	Niedrig	[dB (A)]	24/23	24/23	32/35	36/35
	Leise	[dB (A)]	19/19	19/19	28/29	28/29
Schalleistungspegel	Kühlen	[dB (A)]	54	54	60	65
Gebläsedrehzahl Kühlen / Heizen	Super Hoch	[min ⁻¹]	1000/1080	1000/1080	1120/1250	1330/1300
	Hoch	[min ⁻¹]	900/850	900/850	970/1060	1120/1130
	Medium	[min ⁻¹]	770/690	770/690	820/890	900/910
	Niedrig	[min ⁻¹]	610/530	610/530	670/750	770/750
	Leise	[min ⁻¹]	520/480	520/480	580/610	580/610
Gewicht		[kg]	14,5	14,5	14,5	15
Abmessungen	B×H×T	[mm]	750 × 600 × 215	750 × 600 × 215	750 × 600 × 215	750 × 600 × 215
Kältetechnische Anschlüsse ^{*5}	fl.	[mm]	Ø6,0 (1/4")	Ø6,0 (1/4")	Ø6,0 (1/4")	Ø6,0 (1/4")
	gasf.	[mm]	Ø10,0 (3/8")	Ø10,0 (3/8")	Ø12,0 (1/2")	Ø16,0 (5/8")
Schutzklasse			IP20	IP20	IP20	IP20
Garantierter Arbeitsbereich		Kühlen Innen: +15 °C _{FK} ~+24 °C _{FK} Außen: -10/-15 (*6) °C _{TK} ~+46 °C _{TK}		Heizen Innen: +15 °C _{TK} ~+27 °C _{TK} Außen: -10 °C _{FK} ~+24 °C _{FK}		
Fernbedienung	Ausführung	Infrarot	Infrarot	Infrarot	Infrarot	
	Modell	SG191	SG191	SG191	SG191	

*1 Singlesplit: In Verbindung mit Außengerät SUZ-M
Multisplit: Die genauen Kühl- und Heizleistungen und elektrischen Daten sind vom verwendeten Außengerätemodell und weiteren Parametern abhängig. Die Werte finden Sie in den Planungsunterlagen der entsprechenden Außengeräte. Die genauen Aufteilungen in sensiblen und latenten Wärmeleistungen erhalten Sie auf unserer Webseite unter <http://www.mitsubishi-les.com/download/technische-dokumentationen/anleitungen-und-dokumentationen.html>.

*2 Die Versorgung und Absicherung des Innengerätes erfolgt in der Regel gemeinsam mit dem Außengerät (ein Hauptschalter für Außen- und Innengerät gemeinsam). Inverter-Außengeräte versorgen das Innengerät mit Spannung.

*3 Gemessen bei Nennbetriebsfrequenz

*4 SEER: Jahresarbeitszahl im Kühlbetrieb, SCOP: Jahresarbeitszahl im Heizbetrieb, nach EN14825

*5 Mit Verschraubungen (Werte in Klammern)

*6 SUZ-M25/35: -10°C_{TK}, SUZ-M50/60: -15°C_{TK}

Testbedingungen nach ISO 5151, Länge der Kältemittelleitung: 5 m

Kühlbetrieb:	Innen	27 °C _{TK} / 19 °C _{FK}
	Außen	35 °C _{TK} / 24 °C _{FK}
Heizbetrieb:	Innen	20 °C _{TK}
	Außen	7 °C _{TK} / 6 °C _{FK}

3. Schalldaten

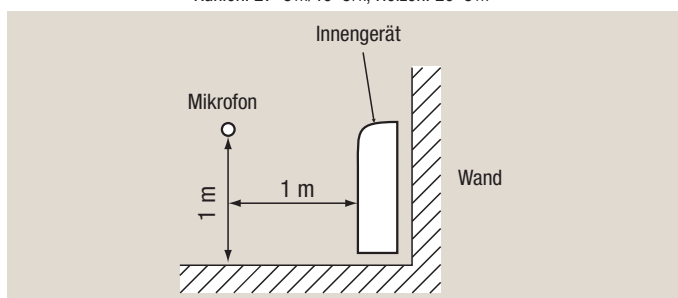
3.1 Schalldruckpegel

Innengerätemodelle	Schalldruckpegel im Kühl- und Heizbetrieb [dB(A)] *1
MFZ-KT25VG	41/44
MFZ-KT35VG	41/44
MFZ-KT50VG	48/49
MFZ-KT60VG	53/51

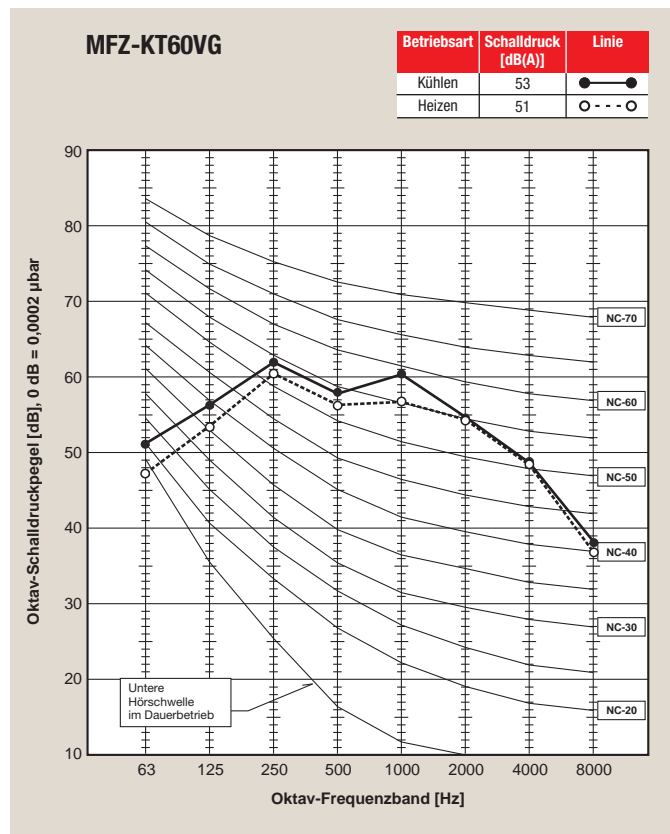
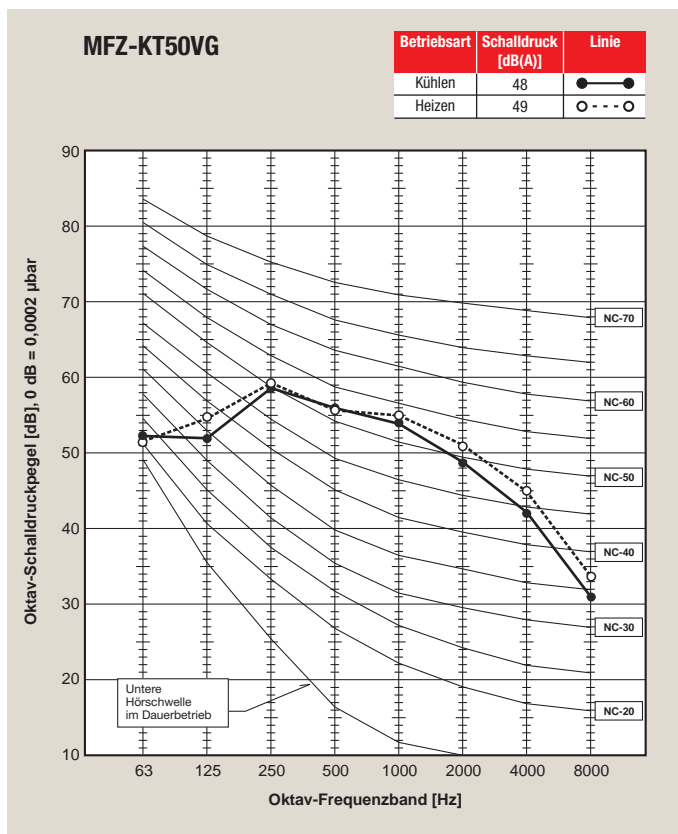
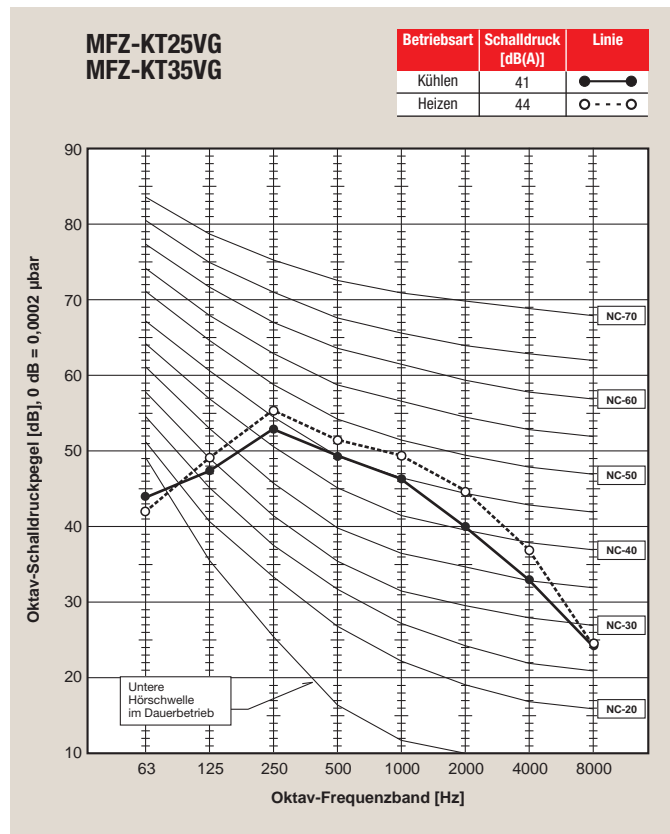
*1 Gebläsestufe Super Hoch

Messbedingungen

Schalldruckpegel gemessen 1 m vor dem Gerät in 1 m Höhe ab FFB.
 Kühlen: 27°C_{TK}/19°C_{FK}, Heizen: 20°C_{TK}



3.2 Schalldiagramme

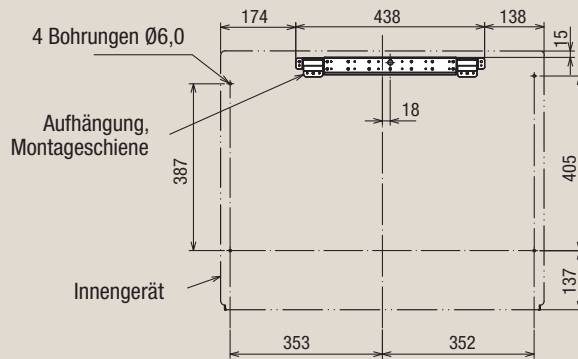


4. Maße und Abstände

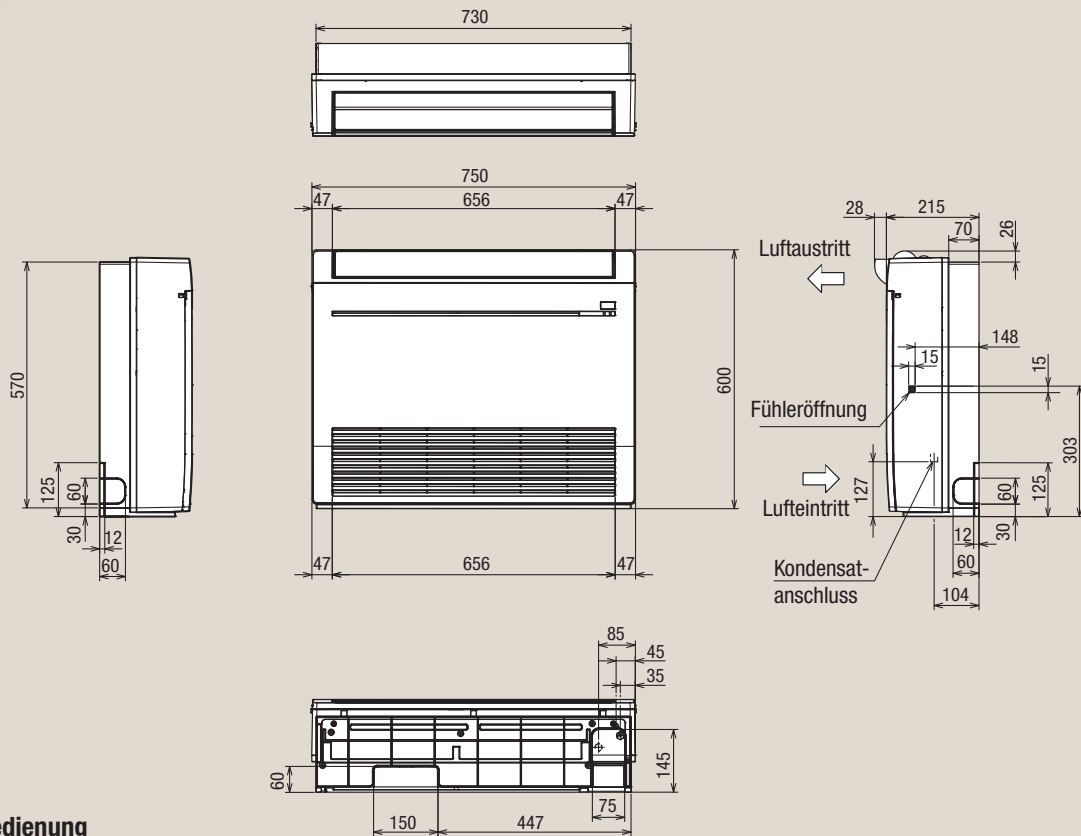
4.2.1 Abmessungen

MFZ-KT25/35/50/60VG

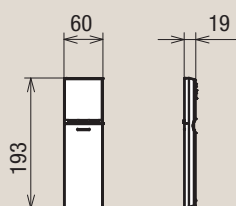
Montageschiene



Innengerät

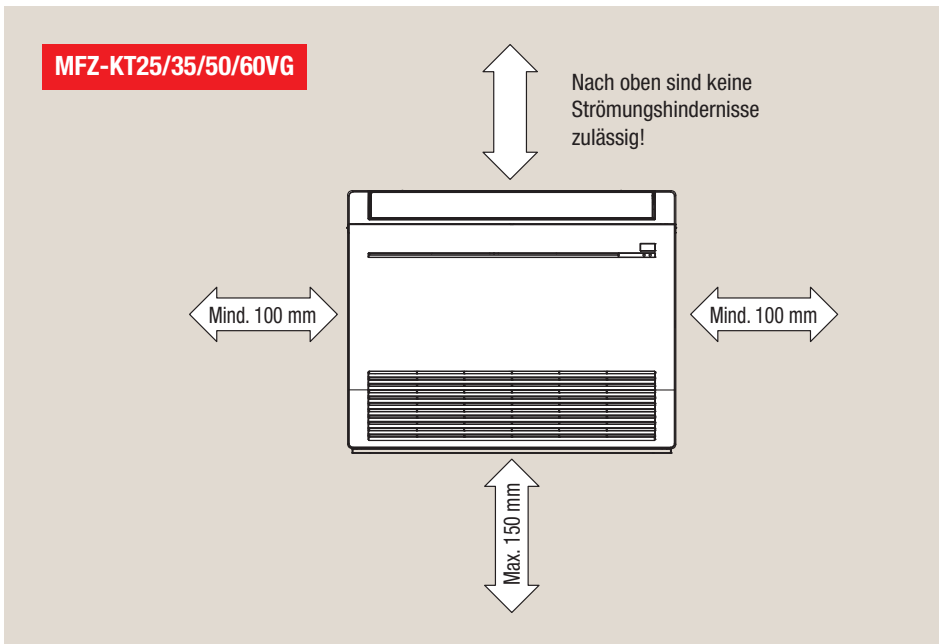


Fernbedienung

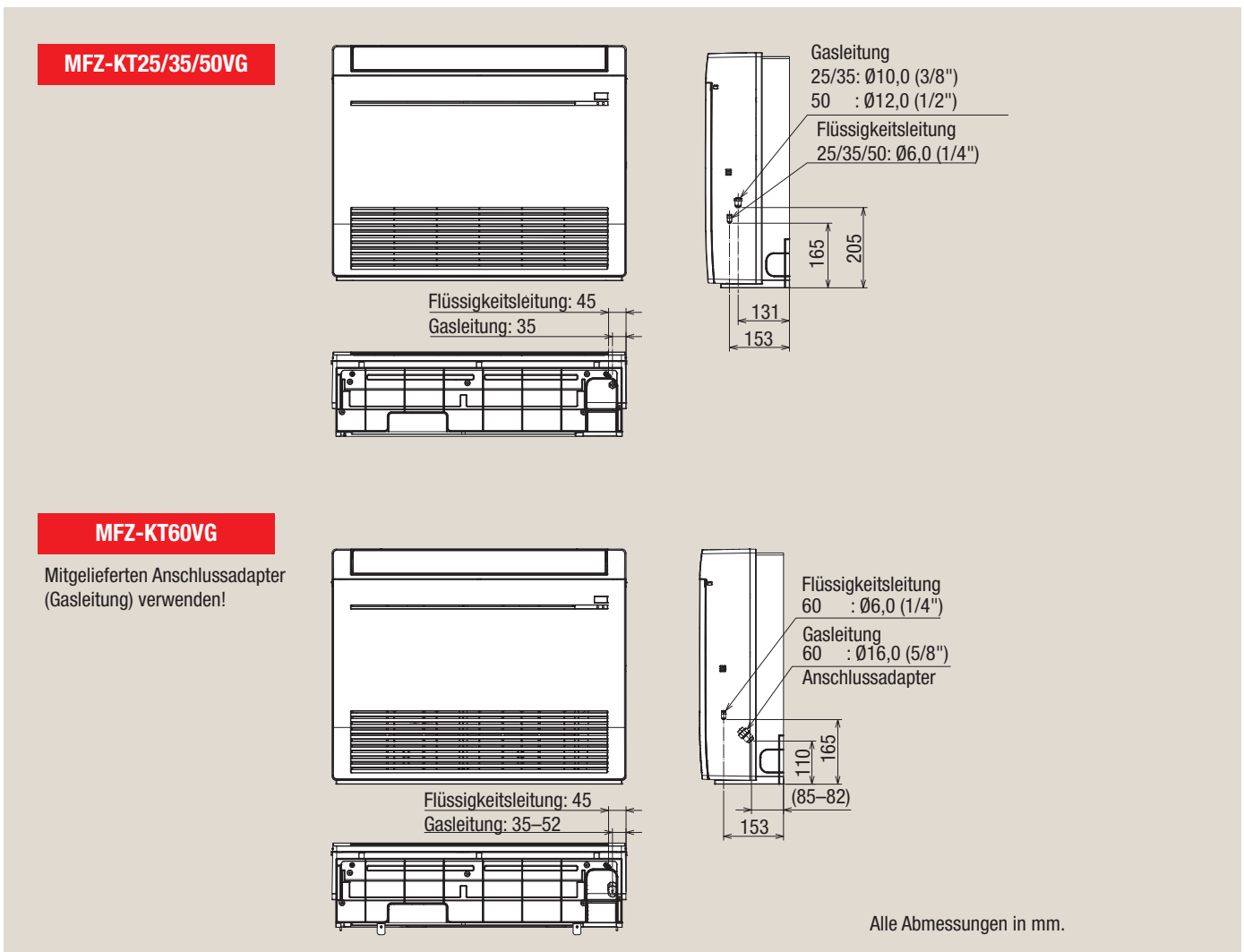


Alle Abmessungen in mm.

4.2.2 Mindestfreiräume



4.2.3 Kältetechnische Anschlüsse



5. Kältetechnischer Anschluss

5.1 Kältemittel und Rohrleitungen

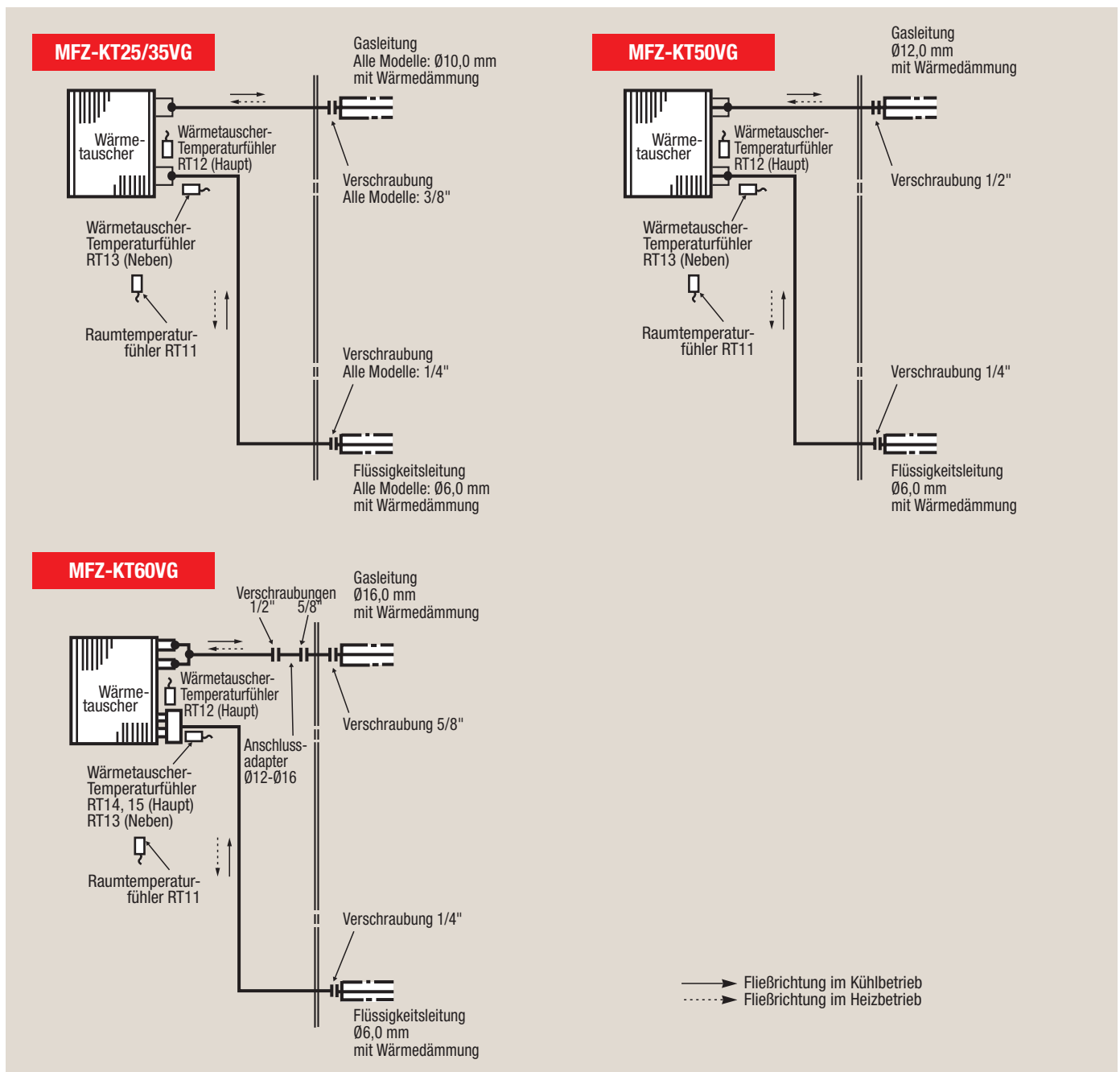
Die Angaben zur Auslegung der Kältemittelleitungen sind von dem verwendeten Außengerät abhängig. Sie finden diese Informationen in den Planungsunterlagen des entsprechenden Außengerätes.

Die Anschlüsse am Innengerät sind aus Kupferrohr zum Anlöten ausgeführt, der Anschluss kann auch mit Verschraubungen (Werte in Klammern) erfolgen.

Kältetechnische Anschlüsse		MFZ-KT25VG	MFZ-KT35VG	MFZ-KT50VG	MFZ-KT60VG
Flüssigleitung	[mm]	Ø6,0 (1/4")	Ø6,0 (1/4")	Ø6,0 (1/4")	Ø6,0 (1/4")
Gasleitung	[mm]	Ø10,0 (3/8")	Ø10,0 (3/8")	Ø12,0 (1/2")	Ø16,0 (5/8") *1

*1 mit Anschlussadapter

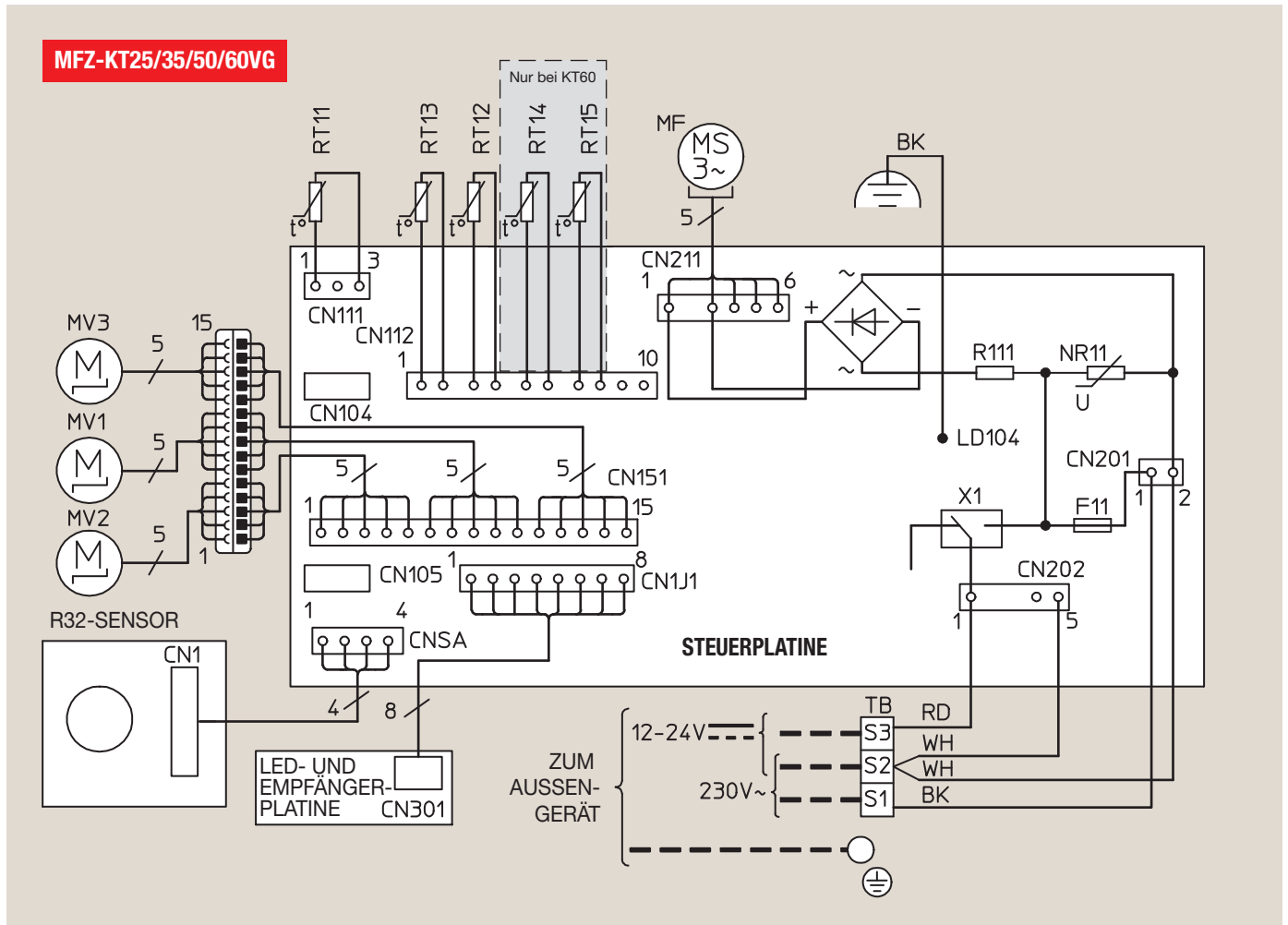
5.2 Kältekreislaufdiagramme



6. Elektrischer Anschluss

Innengeräte MFZ-KT können nur an ein Singlesplit-Außengerät SUZ-M oder an ein Multisplit-Außengerät MXZ-F angeschlossen und betrieben werden. Betriebsspannung und Steuersignale werden durch Signalleitungen S1, S2 und S3 übertragen.

6.1 Schaltungsdiagramm



Legende

Symbol	Name
MF	Oberer Gebläsemotor
MV1	Motor der horizontalen Luftlamelle (Front)
MV2	Motor der horizontalen Luftlamelle (Hinten)
MV3	Multi-Flow Vane Motor
F11	Sicherung (T3.15AL250V)
X1	Relais
TB	Klemmenblock

Symbol	Name
RT11	Raumtemperaturfühler
RT12	Verdampfertemperaturfühler (Haupt 1)
RT13	Verdampfertemperaturfühler (Neben)
RT14	Verdampfertemperaturfühler (Haupt 2, nur bei KT60)
RT15	Verdampfertemperaturfühler (Haupt 3, nur bei KT60)
NR11	Varistor
R111	Widerstand



Hinweise!

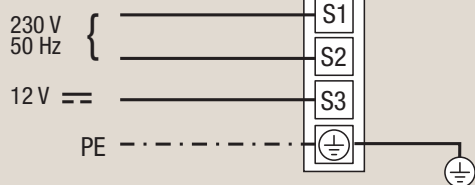
- Beachten Sie bei Wartung und Fehlersuche auch das Schaltungsdiagramm des verwendeten Außengerätes.
- Verwenden Sie nur Kupferleitungen.
- Verwendete Symbole:

Klemmenblock,
 Steckverbindungen

6.2 Anschlussschema für ein Singlesplit-System mit Außengerät SUZ-M

Innengerät

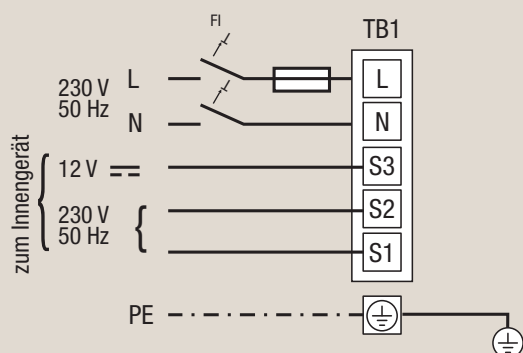
zum Außengerät



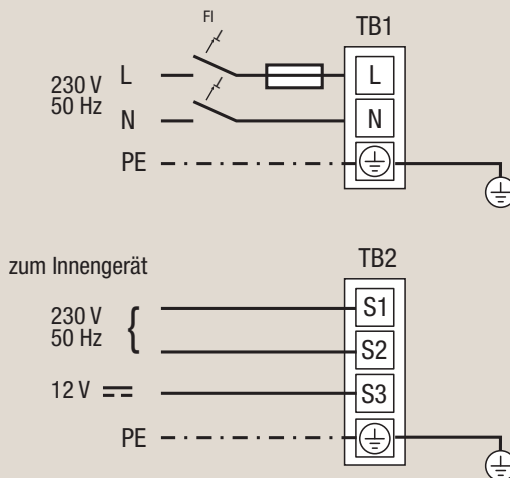
Die Spannungsversorgung des Innengerätes erfolgt durch das Außengerät.

Versorgungsspannung und Steuersignale werden über die 3 Leitungen an S1, S2 und S3 von **TB4** vom Außengerät übertragen.

Außengeräte SUZ-M25/35/50VA



Außengeräte SUZ-M60VA



Absicherung des Außengerätes

SUZ-M25/35VE 10 A (mit 3×1,5 mm²)

SUZ-M50/60/71VE. 20 A (mit 3×2,5 mm²)

Alle Elektroleitungen S1, S2, S3: mind. 1,5 mm²

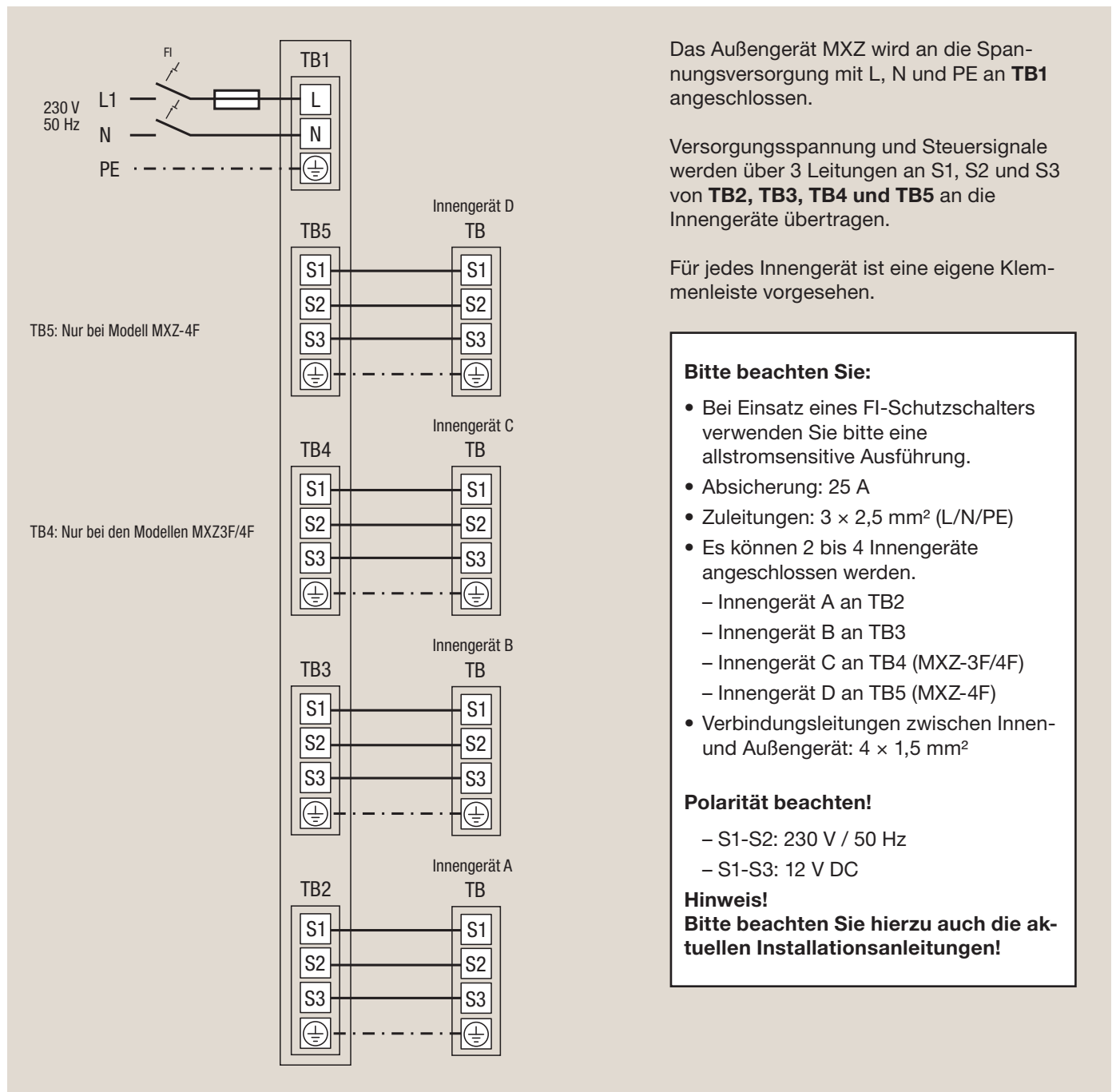
Hinweis!

Bitte beachten Sie hierzu auch die aktuellen Installationsanleitungen!

Das Außengerät wird an die Spannungsversorgung mit L, N und PE an **TB1** angeschlossen.

Versorgungsspannung und Steuersignale werden über die 3 Leitungen an S1, S2 und S3 von **TB1** (SUZ-M25/35/50), bzw. **TB2** (SUZ-M60) an das Innengerät übertragen.

6.3 Anschlusschema für ein Multisplit-System MXZ



Hinweis!

MXZ-Außengeräte sind nicht auf den Betrieb mit einem einzelnen Innengerät und 1-zu-1-Rohrleitungen ausgelegt. Bitte installieren Sie mindestens zwei Innengeräte.

6.4 Ausführung der Elektroleitungen

- (1) Die Größe der Elektroleitungen muss den jeweiligen örtlichen und nationalen gesetzlichen Vorschriften entsprechen.
- (2) Als Elektroleitung für die Stromversorgung und die Verbindung von Innen- und Außengeräten muss mindestens eine polychloropren-beschichtete, flexible Leitung (entsprechend 60245 IEC 57) verwendet werden.
- (3) Die Erdungsleitung muss etwas länger als die anderen Leitungen ausgeführt sein (mindestens 60 mm länger als L1/N und S1/S2/S3).

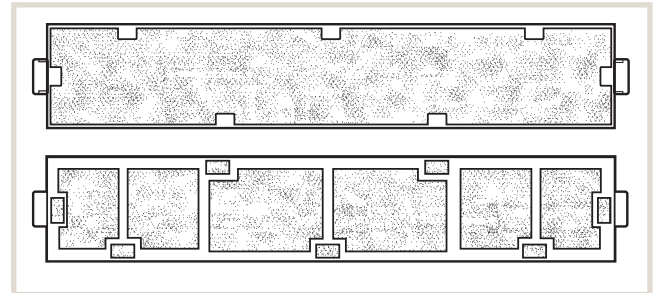
7. Zubehör

7.1 Silber-Ionen Luftreinigungsfilter

Die Silber-Ionen-Technologie erzielt eine extrem hohe Luftreinigung, die Gerüche, Bakterien und Allergene wirkungsvoll aus der Raumluft abscheidet.

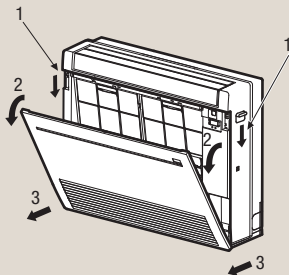
Der Filter ist waschbar, um die volle Wirkung zu erhalten sollte er nach 12 Monaten ausgetauscht werden.

Bezeichnung	Beschreibung
MAC-2370FT	Silber-Ionen Luftreinigungsfilter
Material	Filter: Polyester, Viskose, Acrylharz Rahmen: Polypropylen
Farbe	Blau
Abmessungen B×H×T [mm]	222×39×6
Verkaufseinheit	10 Stück
Geeignet für	Alle Modelle MFZ-KT•VG

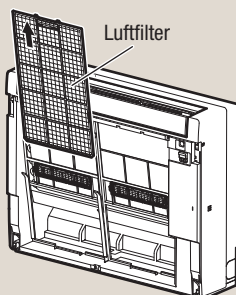


Einfaches Aus- und Einbauen der Luftreinigungsfilter

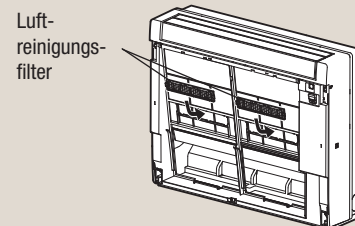
- (1) Entfernen Sie die Frontabdeckung.
1. Drücken Sie die beiden Tabs an den Seiten gleichzeitig nach unten, um die Frontverkleidung zu lösen.
 2. Ziehen Sie die Frontverkleidung zu sich heran.
 3. Öffnen Sie die Frontverkleidung vollständig und entfernen Sie diese.



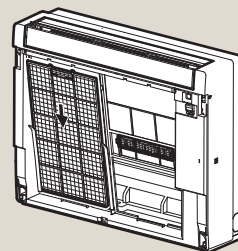
- (2) Entnehmen Sie den Luftfilter.



- (3) Ersetzen Sie die Luftreinigungsfilter.
Stellen Sie sicher, dass sich die Befestigungslaschen der Luftreinigungsfilter sicher in den Führungen befinden.



- (4) Setzen Sie den Luftfilter wieder ein.



- (5) Schließen Sie die Frontabdeckung wieder.
Gehen Sie dabei in umgekehrter Reihenfolge aus Schritt (1) vor.



Bitte beachten Sie:

- Reinigen Sie zur Erhalt der Filterleistung und zur Senkung des Stromverbrauchs die Luftfilter regelmäßig.
- Verschmutzte Filter sind oftmals Ursache für Kondenswasser im Klimagerät, die das Wachstum von z.B. Schimmelpilz fördert. Es wird daher empfohlen, die Luftfilter alle 2 Wochen zu reinigen.



Gefahr!

- Wechseln Sie die Filter nur bei abgeschaltetem Klimagerät aus.
- Berühren Sie die Filter nicht, wenn das Klimagerät in Betrieb ist.

7.2 Kabelfernbedienung

Truhengeräte MFZ-KT werden standardmäßig mit einer Infrarotfernbedienung ausgeliefert. Bauseitig können Sie diese Geräte lokal mit einer Kabelfernbedienung nachrüsten.

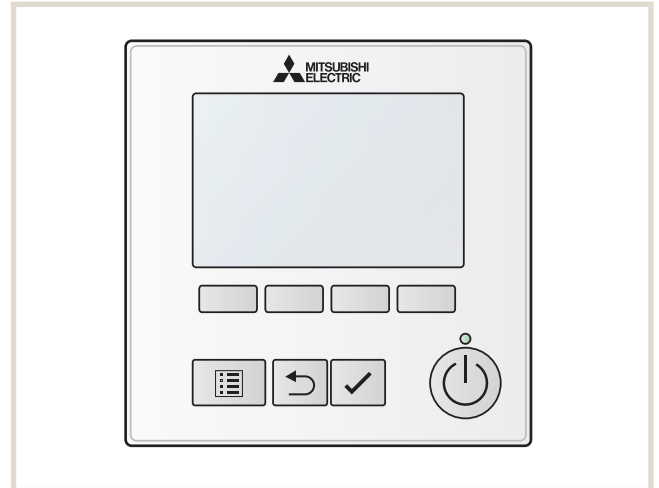
Die Kabelfernbedienung gehört nicht zum Lieferumfang und muss separat bestellt werden. Zum Anschluss der Kabelfernbedienung an das M-Serie-Innengerät ist ein Schnittstellenmodul MAC-3971F-E (siehe Seite 19) erforderlich.

7.2.1 MA-Kabelfernbedienung PAR-40MAA

Die Kabelfernbedienung bietet sämtliche Funktionen, die für die lokale Bedienung benötigt werden. Das Display ist hintergrundbeleuchtet. Alle Eingaben erfolgen menügeführt.

Die flache Bauweise und die Ausführung für Aufputz-Wandmontage erlauben auch den nachträglichen Einbau.

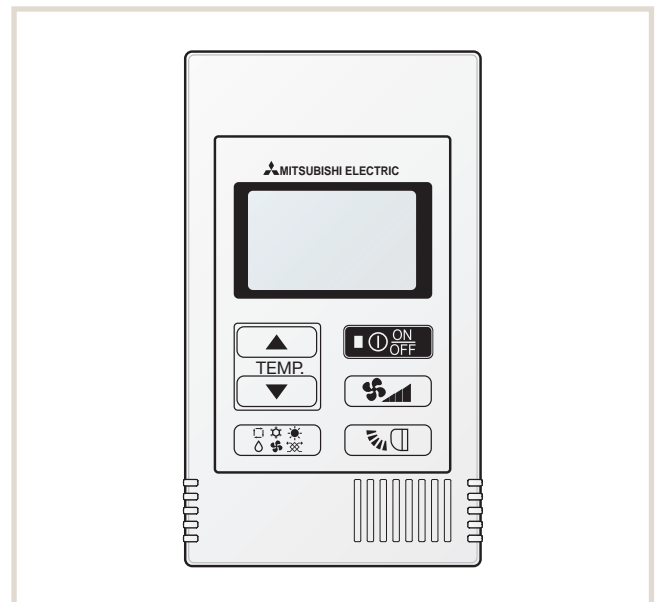
Bezeichnung	Beschreibung
PAR-40MAA	MA-Kabelfernbedienung
Funktionsumfang	Erweiterte Grundfunktionen
Abmessungen B×H×T [mm]	120×120×14,5



7.2.2 Kompakt-Fernbedienung PAC-YT52CRA

Bei der Kompakt-Kabelfernbedienung wurden die Steuerungsmöglichkeiten auf die wesentlichen Grundfunktionen Ein-/Ausschalten, Temperatur- und Betriebsartenwahl sowie Luftklappensteuerung beschränkt.

Bezeichnung	Beschreibung
PAC-YT52CRA	MA-Kabelfernbedienung
Funktionsumfang	Eingeschränkte Grundfunktionen
Abmessungen B x H x T (mm)	70 x 120 x 14,5



7.2.3 Mehrfarbige Kabelfernbedienung PAR-CT01MAA

Die elegante und vielseitige Kabelfernbedienung PAR-CT01MAA mit ihrem mehrfarbigen Touchdisplay und der optionalen Bluetooth-Schnittstelle kann bis zu 16 Geräte innerhalb einer Gruppe steuern. Neben den standardmäßigen Betriebsarten ist zusätzlich ein Tages- und Wochenprogramm verfügbar.

Die Fernbedienung ist in einer weißen Kunststoff- und einer schwarzen Aluminium-Kunststoff-Version erhältlich.

Besondere Eigenschaften

- Die PAR-CT01MAA lässt sich bequem über eine App konfigurieren (Versionen mit BLE).
- Die Farbgestaltung des Displays ist über 180 Farbgestaltungsvarianten frei wählbar und somit optimal an die Umgebung anpassbar.
- Die Einbindung einer Grafik ermöglicht eine Personalisierung der Fernbedienung (Versionen mit BLE).

Bezeichnung		Beschreibung
PAR-CT01MAA		MA-Kabelfernbedienung
Ausführung	PAR-CT01MAA-S	Weißes Kunststoffgehäuse, ohne BLE
	PAR-CT01MAA-SB	Weißes Kunststoffgehäuse, mit BLE
	PAR-CT01MAA-PB	Schwarzes Aluminium-Kunststoffgehäuse, mit BLE
Funktionsumfang		Erweiterte Grundfunktionen
Abmessungen B×H×T [mm]		65×120×14



7.3 Schnittstellenboxen und Netzwerkmodul

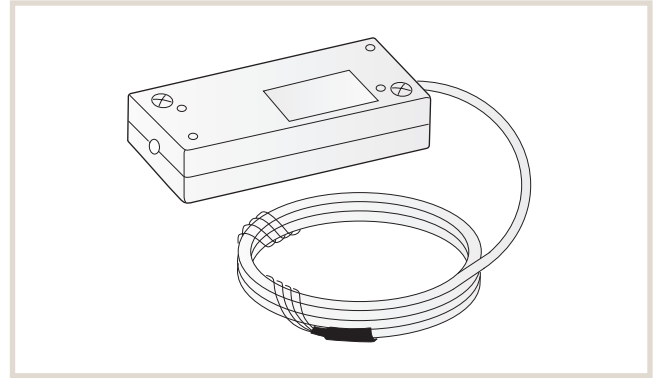
Die Geräte der M-Serie-Inverter werden mit dem Steuerungssystem „A-Control“ ausgeliefert. Dieses ermöglicht eine erweiterte Kommunikation zwischen Innen- und Außengeräten. Es können auch Fehlermeldungen des Innengerätes am Außengerät und umgekehrt angezeigt werden. Darüber hinaus können die Innengeräte mit optionalen Schnittstellen ausgerüstet werden. Dafür stehen drei Schnittstellenmodule zur Verfügung.

7.3.1 E/A-Schnittstelle MAC-397IF-E

Das Schnittstellenmodul ermöglicht die Verwendung externer Signale.

Folgende Ansteuerungen und Funktionen sind möglich:

- Klimagerät ein- und ausschalten
- Betriebsmeldung oder Störmeldung ausgeben (es ist nur eine Ausgabe möglich)
- EIN/AUS-Taste der lokalen Fernbedienung sperren und freigeben
- Betriebsart Kühlen/Heizen ändern
- Sollwerttemperatur ändern
- MA-Kabelfernbedienung PAR-40MAA anschließen

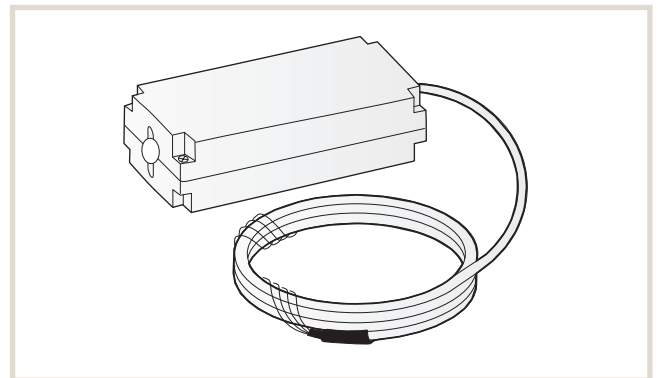


Bezeichnung	Beschreibung
MAC-397IF-E	E/A-Schnittstellenmodul
Anwendung	Ein-/Ausgangsschnittstelle
Anschluss am Innengerät	CN105
Abmessungen B x H x T [mm]	160 x 70 x 30
Gewicht	300 g inkl. Kabel

7.3.2 M-Net-Adapter MAC-334IF-E

Das Schnittstellenmodul ermöglicht die Integration der M-Serie-Klimageräte in den City Multi VRF-Datenbus M-Net und dessen Systemsteuerungen.

Die M-Serie-Klimageräte können auch an eine M-Net-Steuerung angeschlossen und daran bedient werden, ohne selbst in den M-Net-Datenbus integriert zu werden. Für die Spannungsversorgung der M-Net-Steuerung wird ein zusätzliches Netzteil PAC-SC51KUA benötigt.



Bezeichnung	Beschreibung
MAC-334IF-E	M-Net-Schnittstellenmodul
Anwendung	Adapter M-Serie-an-M-Net
Anschluss am Innengerät	CN105
Abmessungen B x H x T [mm]	160 x 70 x 54
Gewicht	380 g inkl. Kabel

7.3.3 EIB (TP)-Netzwerkmodul ME-AC/KNX1

Das Schnittstellenmodul ermöglicht die Integration der M-Serie-Inverter-Innengeräte in eine auf EIB (TP) (Europäischer Installationsbus) basierende Gebäudeleittechnik.

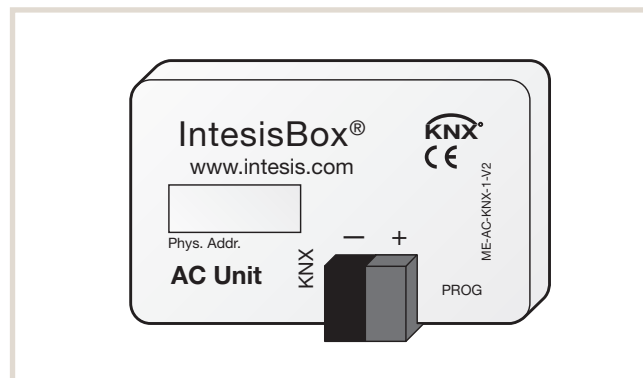
Eine externe Spannungsquelle für das Schnittstellenmodul ist nicht erforderlich.

Folgende Funktionen ^{*1} werden durch das EIB-Schnittstellenmodul unterstützt:

- Klimagerät ein- und ausschalten
- Betriebsart Kühlen/Heizen/Gebälsebetrieb ändern
- Sollwerttemperatur ändern
- Gebläsestufe ändern

Bezeichnung	Beschreibung
ME-AC/KNX1	EIB (TP)-Schnittstellenmodul
Anwendung	M-Serie-an-EIB (TP)-Netzwerkmodul
Anschluss am Innengerät	CN105
Abmessungen B x H x T [mm]	58 x 36

^{*1} Der Funktionsumfang ist vom bauseitig vorhandenen EIB-System abhängig.

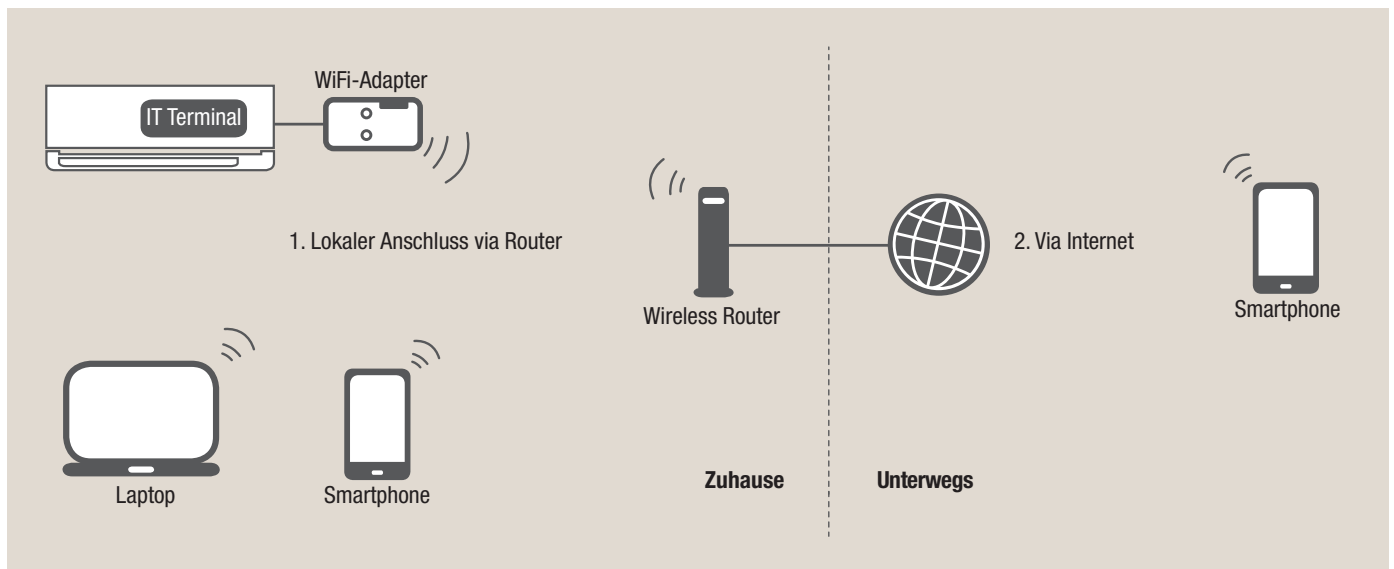
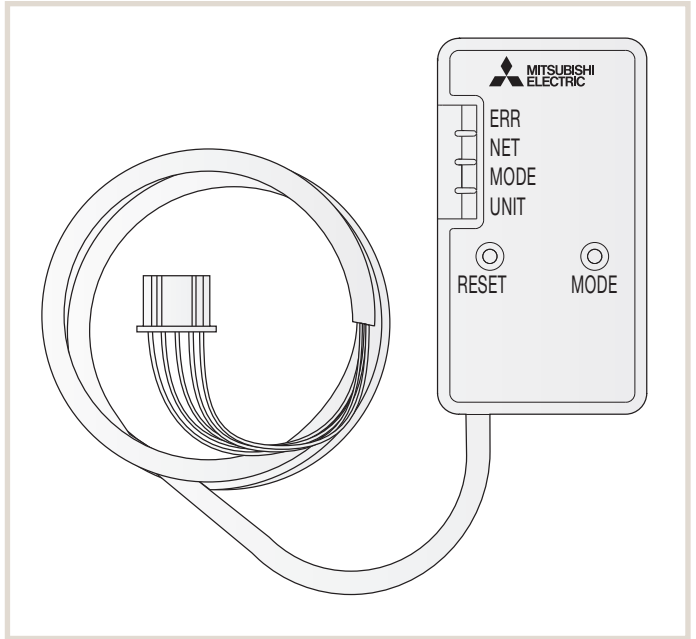


7.4 MELCloud (WiFi-Adapter MAC-567IF-E)

Smarte Lösung für eine flexible Steuerung

Die MELCloud ermöglicht rund um die Uhr eine Kommunikation mit den Klimageräten via Smartphone und Tablet-PC von zu Hause oder auch aus der Ferne. Möglich macht dies die Cloud-Technologie, auf der die MELCloud basiert. Ausgestattet mit zahlreichen Features vereinfacht die MELCloud den alltäglichen Betrieb der Systeme. Es können u.a. Soll-Temperaturen angepasst und Betriebsmodi umgeschaltet werden. Außerdem lassen sich historische und aktuelle Trend-Daten simpel und schnell analysieren. Ein weiterer Vorteil der MELCloud liegt in der übersichtlichen Kartenansicht, die eine Verwaltung mehrerer Standorte ganz einfach macht. Hervorzuheben ist dabei die systemübergreifende Einsetzbarkeit der MELCloud.

Diese bequeme und intelligente App-Steuerung ist kostenlos im Apple- und Android-Store verfügbar. Sie verwandelt mobile Endgeräte in virtuelle Fernbedienungen, mit denen Endverbraucher und Anlagenbauer Klimaanlage von Mitsubishi Electric ortsunabhängig steuern können.



Über mobile Endgeräte Split-Klimaanlagen einfach und bequem bedienen.

Weitere Informationen
erhalten Sie unter
melcloud.mitsubishi-les.com



Mitsubishi Electric ist für Sie vor Ort

Zentrale

Living Environment Systems
Mitsubishi-Electric-Platz 1
D-40882 Ratingen
Phone +49 2102 486-0
Fax +49 2102 486-1120

Bremen

PLZ 26–28, 49
Max-Pechstein-Straße 6
D-28816 Stuhr
Phone +49 40 55620347-0
Fax +49 40 55620347-99
les-bremen@meg.mee.com

Dortmund

PLZ 41, 44, 57–59
Mitsubishi-Electric-Platz 1
D-40882 Ratingen
Phone +49 2102 486-8521
Fax +49 2102 486-4664
les-dortmund@meg.mee.com

Kaiserslautern

PLZ 54, 66–69
Seligenstädter Grund 1
D-63150 Heusenstamm
Phone +49 6104 80243-0
Fax +49 6104 80243-29
les-kaiserslautern@meg.mee.com

München

PLZ 80–88
Rollnerstraße 12
D-90408 Nürnberg
Phone +49 711 327001-610
Fax +49 2102 486666-8620
les-muenchen@meg.mee.com

Key Account

PLZ 01–99
Mitsubishi-Electric-Platz 1
D-40882 Ratingen
Phone +49 2102 486-4176
Fax +49 2102 486-4664
les-keyaccount@meg.mee.com

Berlin

PLZ 10–18, 39
Hauptstraße 80
D-16348 Wandlitz (Schönwalde)
Phone +49 40 55620347-0
Fax +49 40 55620347-99
les-berlin@meg.mee.com

Köln

PLZ 42, 50–53
Mitsubishi-Electric-Platz 1
D-40882 Ratingen
Phone +49 2102 486-8521
Fax +49 2102 486-4664
les-koeln@meg.mee.com

Stuttgart

PLZ 70–74, 89
Schelmenwasenstraße 16–20
D-70567 Stuttgart
Phone +49 711 327001-610
Fax +49 711 327001-615
les-stuttgart@meg.mee.com

Hamburg

PLZ 19–25
Borsteler Bogen 27 D
D-22453 Hamburg
Phone +49 40 55620347-0
Fax +49 40 55620347-99
les-hamburg@meg.mee.com

Dresden

PLZ 01–09, 98–99
Asterweg 16
D-09648 Altmittweida
Phone +49 40 55620347-0
Fax +49 2102 486-8616
les-dresden@meg.mee.com

Frankfurt

PLZ 35, 36, 55, 56, 60–65
Seligenstädter Grund 1
D-63150 Heusenstamm
Phone +49 6104 80243-0
Fax +49 6104 80243-29
les-frankfurt@meg.mee.com

Baden-Baden

PLZ 75–79
Schelmenwasenstraße 16–20
D-70567 Stuttgart
Phone +49 711 327001-610
Fax +49 711 327001-615
les-badenbaden@meg.mee.com

Hannover

PLZ 29–31, 38
Borsteler Bogen 27 D
D-22453 Hamburg
Phone +49 40 55620347-0
Fax +49 40 55620347-99
les-hannover@meg.mee.com

Düsseldorf

PLZ 40, 45–48
Mitsubishi-Electric-Platz 1
D-40882 Ratingen
Phone +49 2102 486-8521
Fax +49 2102 486-4664
les-duesseldorf@meg.mee.com

Kassel

PLZ 32–34, 37
Mitsubishi-Electric-Platz 1
D-40882 Ratingen
Phone +49 2102 486-8521
Fax +49 2102 486-4664
les-kassel@meg.mee.com

Nürnberg

PLZ 90–97
Rollnerstraße 12
D-90408 Nürnberg
Phone +49 711 327001-610
Fax +49 2102 486666-8618
les-nuernberg@meg.mee.com

Unsere Klimaanlage und Wärmepumpen enthalten fluorierte Treibhausgase R410A, R407C, R134a und R32.
Weitere Informationen finden Sie in der entsprechenden Bedienungsanleitung.

Alle Angaben und Abbildungen ohne Gewähr. Nicht alle Produkte sind in allen Ländern verfügbar.

