

Daikin Monosplit mit Wandgerät Artikel 14193 (24091+14613)

Aussengerät
RXP25M
Artikel 24091

Wandgerät
FTXP25M
Artikel 14613

Zubehör Aussengerät für Wandmontage

- | | Artikel |
|---|------------------------|
| 1 Wandkonsolenset | 3390
12667
23562 |
| 2 Elektroleitung- Stromversorgung
NYY-J 3 x 1.5 mm ² Erdkabel Schwarz | 3162 |

Zubehör Aussengerät für Bodenmontage

- | | Artikel |
|---|-----------|
| 1 GUS 2 x Dämpfungsockel GDS | 3359-3362 |
| 2 Elektroleitung- Stromversorgung
NYY-J 3 x 1.5 mm ² Erdkabel Schwarz | 3162 |

Zubehör Installationsleitung

- | | Wunschlänge Meter | Artikel |
|---|-------------------|---------|
| 3 DUO-Kältemittelleitung isoliert-
1/4" / 3/8" (6,35/9,52mm) | 11752-026 | |
| 4 Elektro-Verbindungskabel-
NYY-J 5 x 1.5 mm ² Erdkabel Schwarz | 3160 | |

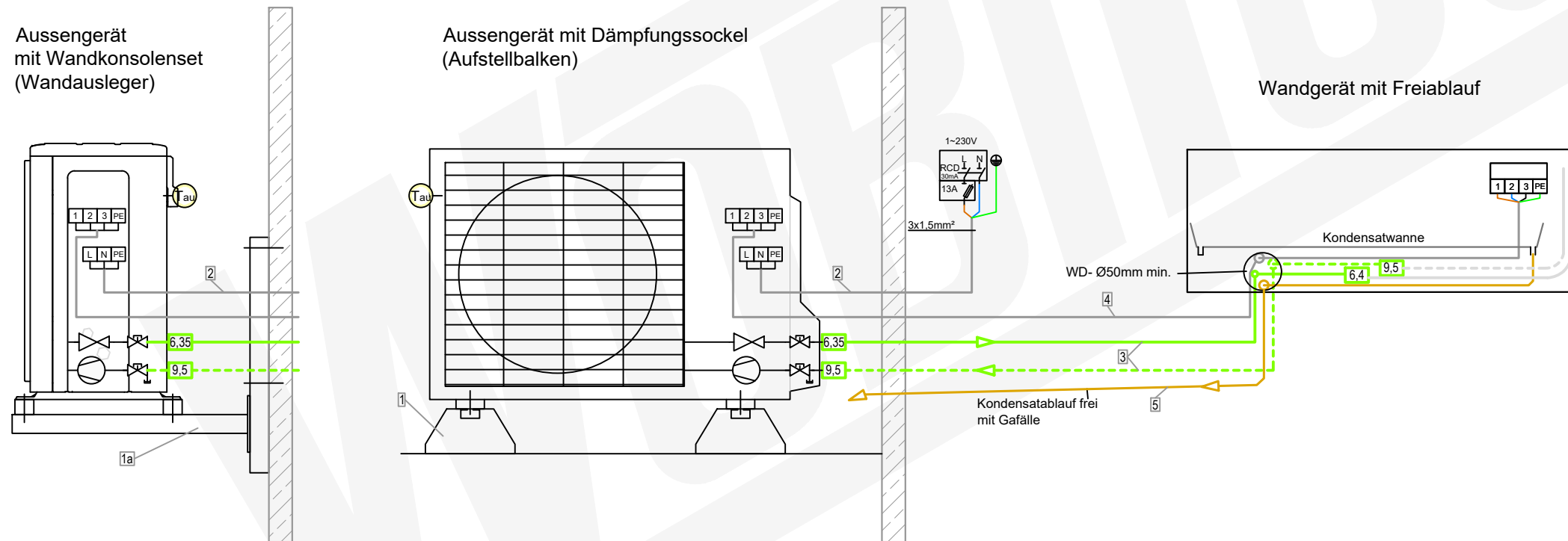
Zubehör Wandgerät mit Freiablauf

- | | Artikel |
|---|---------|
| 5 Kondensatschlauch- Armaflex SC-SH-16
Wunschlänge Meter | 3315 |

Aussengerät mit Wandkonsolenset (Wandausleger)

Aussengerät mit Dämpfungsockel (Aufstellbalken)

Wandgerät mit Freiablauf



Daikin Monosplit mit Wandgerät Artikel 14193 (24091+14613)

Aussengerät
RXP25M
Artikel 24091

Wandgerät
FTXP25M
Artikel 14613

Zubehör Aussengerät für Wandmontage

- | | |
|---|---|
| <p>1 Wandkonsolenset</p> <p>2 Elektroleitung- Stromversorgung
NYY-J 3 x 1.5 mm² Erdkabel Schwarz</p> | <p>Artikel</p> <p>3390
12667
23562
3162</p> |
|---|---|

Zubehör Aussengerät für Bodenmontage

- | | |
|---|--|
| <p>1 GUS 2 x Dämpfungssockel GDS</p> <p>2 Elektroleitung- Stromversorgung
NYY-J 3 x 1.5 mm² Erdkabel Schwarz</p> | <p>Artikel</p> <p>3359-3362
3162</p> |
|---|--|

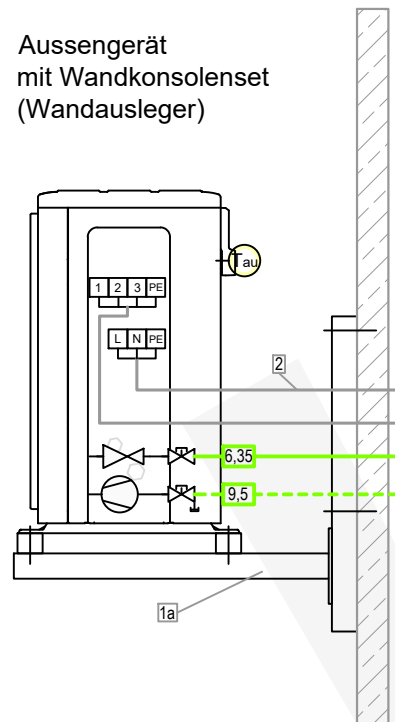
Zubehör Installationsleitung

- | | |
|--|---|
| <p>3 DUO-Kältemittelleitung isoliert-
1/4" / 3/8" (6,35/9,52mm)</p> <p>4 Elektro-Verbindungskabel-
NYY-J 5 x 1.5 mm² Erdkabel Schwarz</p> | <p>Wunschlänge Meter</p> <p>Artikel</p> <p>11752-026
3160</p> |
|--|---|

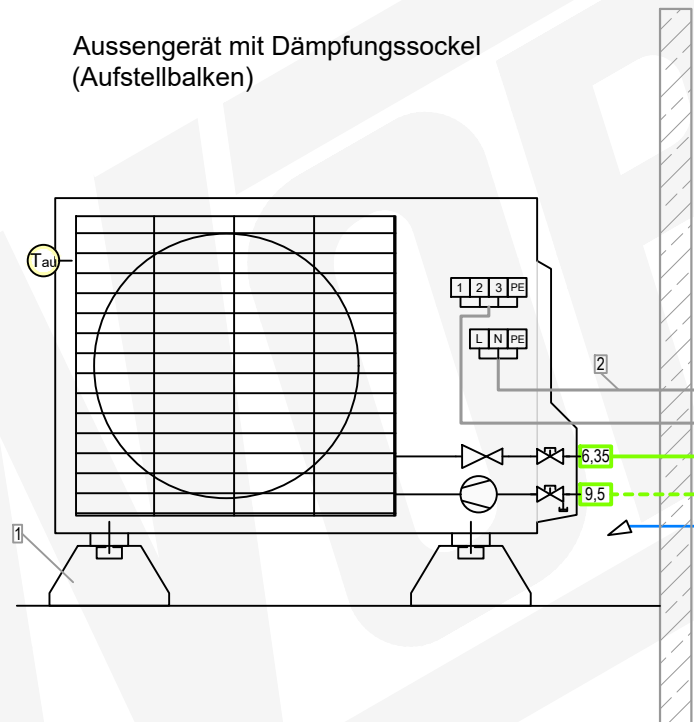
Zubehör Wandgerät mit Kondensatpumpe mini aqua

- | | |
|--|---|
| <p>5 Kondensatablauffeitung-
6 mm PVC-Schlauch verstärkt</p> <p>6 Kondensatpumpe mini aqua
mit Zubehör:
6a- Steckerkabel Zuleitung 1,5m
6b- Schwimmerschalter
6c- Steckerkabel Schwimmerschalter
6d- Schwimmerschalter-Entlüfter
6e- air intake = no siphoning,
(Lufteinlass = kein Hebereffekt)</p> | <p>Artikel</p> <p>7201
Wunschlänge Meter</p> <p>11051</p> |
|--|---|

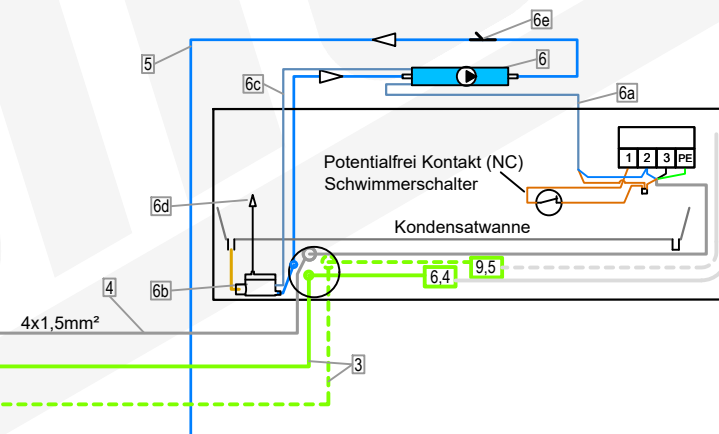
Aussengerät mit Wandkonsolenset (Wandausleger)



Aussengerät mit Dämpfungssockel (Aufstellbalken)



Kondensatablauf mit Kondensatpumpe mini Aqua



Daikin Monosplit mit Wandgerät Artikel 14193 (24091+14613)

Aussengerät
RXP25M
Artikel 24091

Wandgerät
FTXP25M
Artikel 14613

Zubehör Aussengerät für Wandmontage

- | | Artikel |
|---|------------------------|
| 1 Wandkonsolenset | 3390
12667
23562 |
| 2 Elektroleitung- Stromversorgung
NYY-J 3 x 1.5 mm ² Erdkabel Schwarz | 3162 |

Zubehör Aussengerät für Bodenmontage

- | | Artikel |
|---|-----------|
| 1 GUS 2 x Dämpfungssockel GDS | 3359-3362 |
| 2 Elektroleitung- Stromversorgung
NYY-J 3 x 1.5 mm ² Erdkabel Schwarz | 3162 |

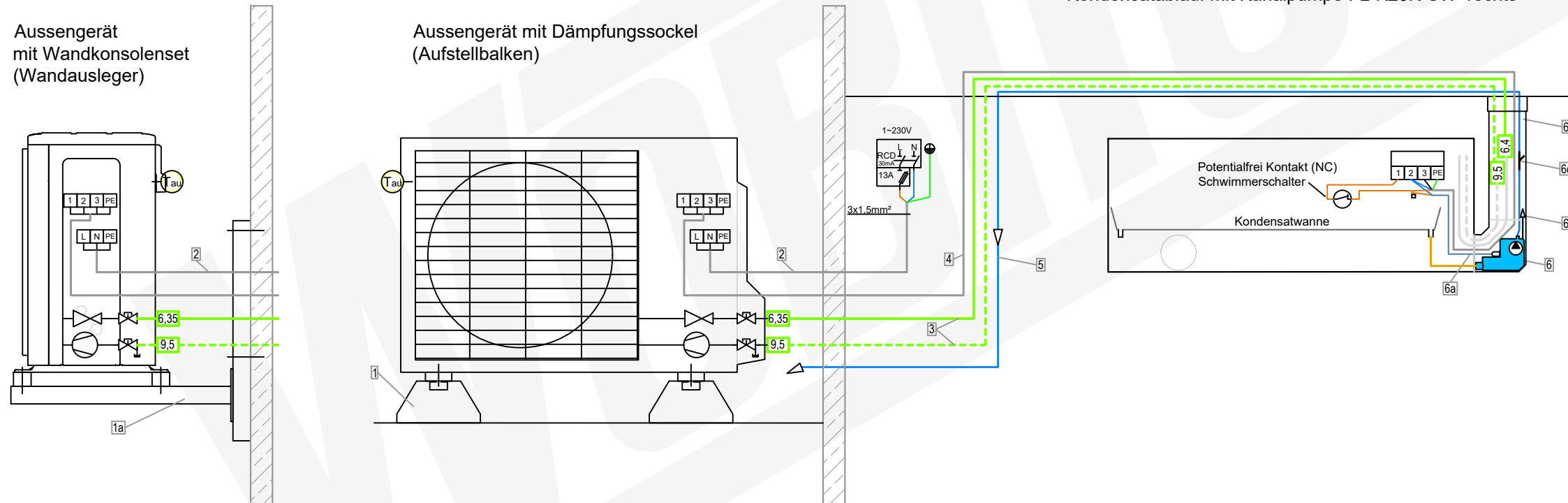
Zubehör Installationsleitung

- | | Wunschlänge Meter | Artikel |
|---|-------------------|---------|
| 3 DUO-Kältemittelleitung isoliert-
1/4" / 3/8" (6,35/9,52mm) | 11752-026 | |
| 4 Elektro-Verbindungskabel-
NYY-J 5 x 1.5 mm ² Erdkabel Schwarz | 3160 | |

Zubehör Wandgerät mit Kanalpumpe

- | | Artikel | Wunschlänge Meter |
|--|---------|-------------------|
| 5 Kondensatablaufleitung-
6 mm PVC-Schlauch verstärkt | 7201 | |
| 6 Kondensatpumpe FL-K20K-SW
mit Zubehör:
6a- Steckerkabel 1,5 m
6b- Schwimmerschalter-Entlüfter
6c- air intake = no siphoning,
(Lufteinlass = kein Hebereffekt)
6d- Kabelkanal HxBxT mm:
60 x 80 x 750 mit Abdeckwinkel | 7202 | |

Kondensatablauf mit Kanalpumpe FL-K20K-SW rechts



Daikin Monosplit mit Wandgerät Artikel 14193 (24091+14613)

Aussengerät
RXP25M
Artikel 24091

Wandgerät
FTXP25M
Artikel 14613

Zubehör Aussengerät für Wandmontage

	Artikel
1 Wandkonsolenset	3390 12667 23562
2 Elektroleitung- Stromversorgung NYY-J 3 x 1.5 mm ² Erdkabel Schwarz	3162

Zubehör Aussengerät für Bodenmontage

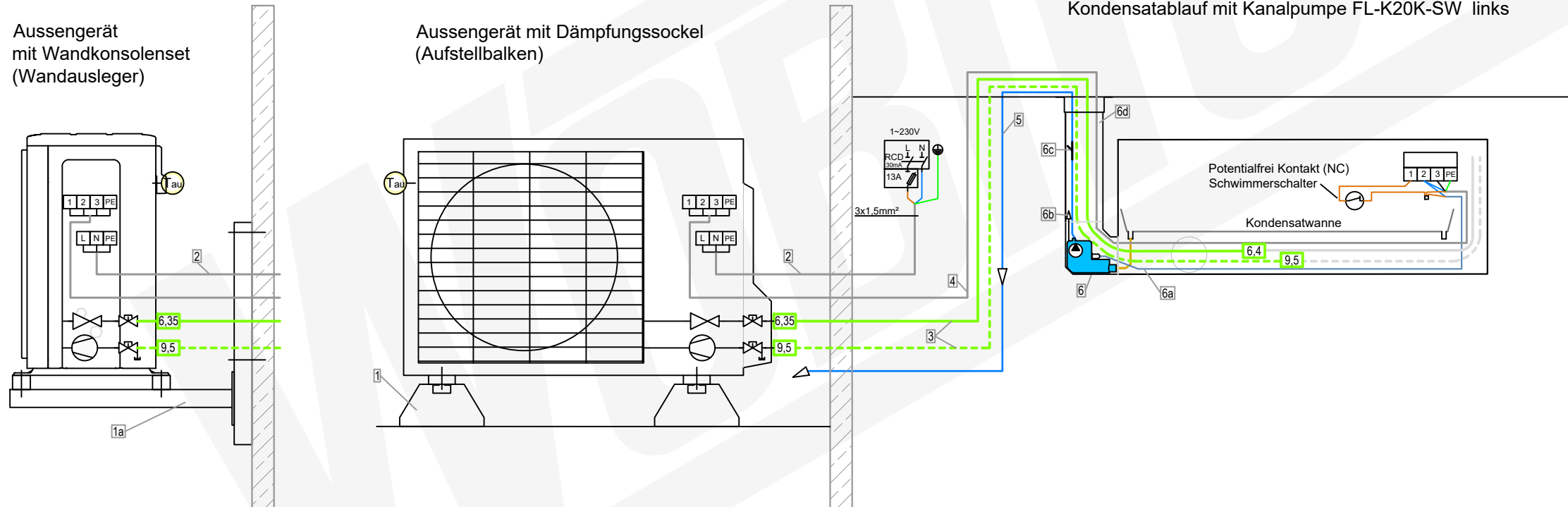
	Artikel
1 GUS 2 x Dämpfungssockel GDS	3359-3362
2 Elektroleitung- Stromversorgung NYY-J 3 x 1.5 mm ² Erdkabel Schwarz	3162

Zubehör Installationsleitung

	Wunschlänge Meter	Artikel
3 DUO-Kältemittelleitung isoliert- 1/4" / 3/8" (6.35/9,52mm)	11752-026	
4 Elektro-Verbindungskabel- NYY-J 5 x 1.5 mm ² Erdkabel Schwarz	3160	

Zubehör Wandgerät mit Kanalpumpe

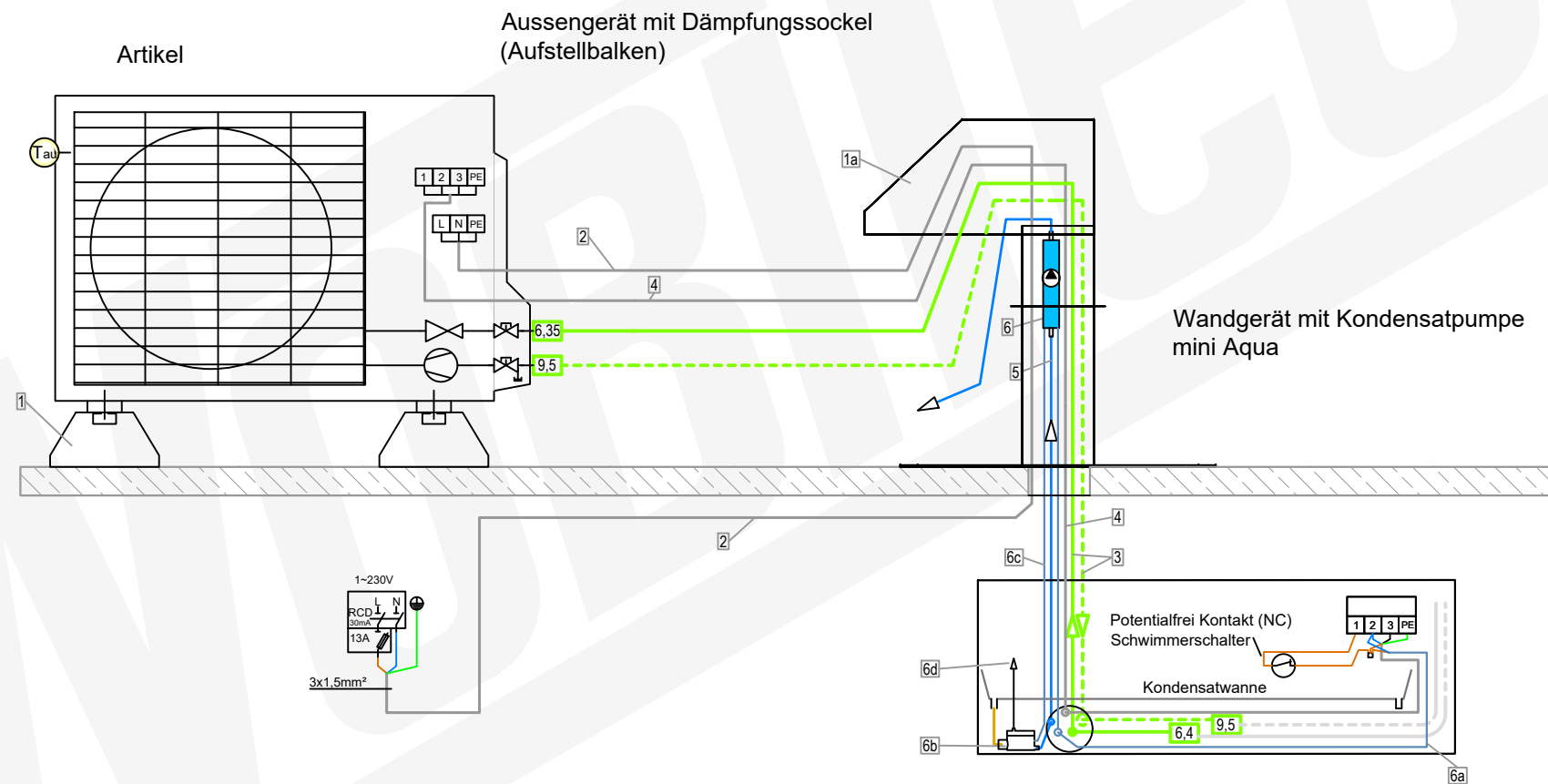
	Artikel	Wunschlänge Meter
5 Kondensatablaufleitung- 6 mm PVC-Schlauch verstärkt	7201	
6 Kondensatpumpe FL-K20K-SW mit Zubehör: 6a- Steckerkabel 1,5 m 6b- Schwimmerschalter-Entlüfter 6c- air intake = no siphoning, (Lufteinlass = kein Hebereffekt) 6d- Kabelkanal HxBxT mm: 60 x 80 x 750 mit Abdeckwinkel	7202	



Daikin Monosplit mit Wandgerät Artikel 14193 (24091+14613)

Aussengerät
RXP25M
Artikel 24091

Wandgerät
FTXP25M
Artikel 14613



Zubehör Aussengerät für Flachdachmontage

	Artikel
1 GUS 2 x Dämpfungssockel GDS	3362
1a Dachdurchführung	3419
2 Elektroleitung- Stromversorgung NYY-J 3 x 1.5 mm² Erdkabel Schwarz	3162

Zubehör Installationsleitung

	Wunschlänge Meter	Artikel
3 DUO-Kältemittelleitung isoliert- 1/4" / 3/8" (6,35/9,52mm)	11752-026	
4 Elektro-Verbindungskabel- NYY-J 5 x 1.5 mm² Erdkabel Schwarz	3160	

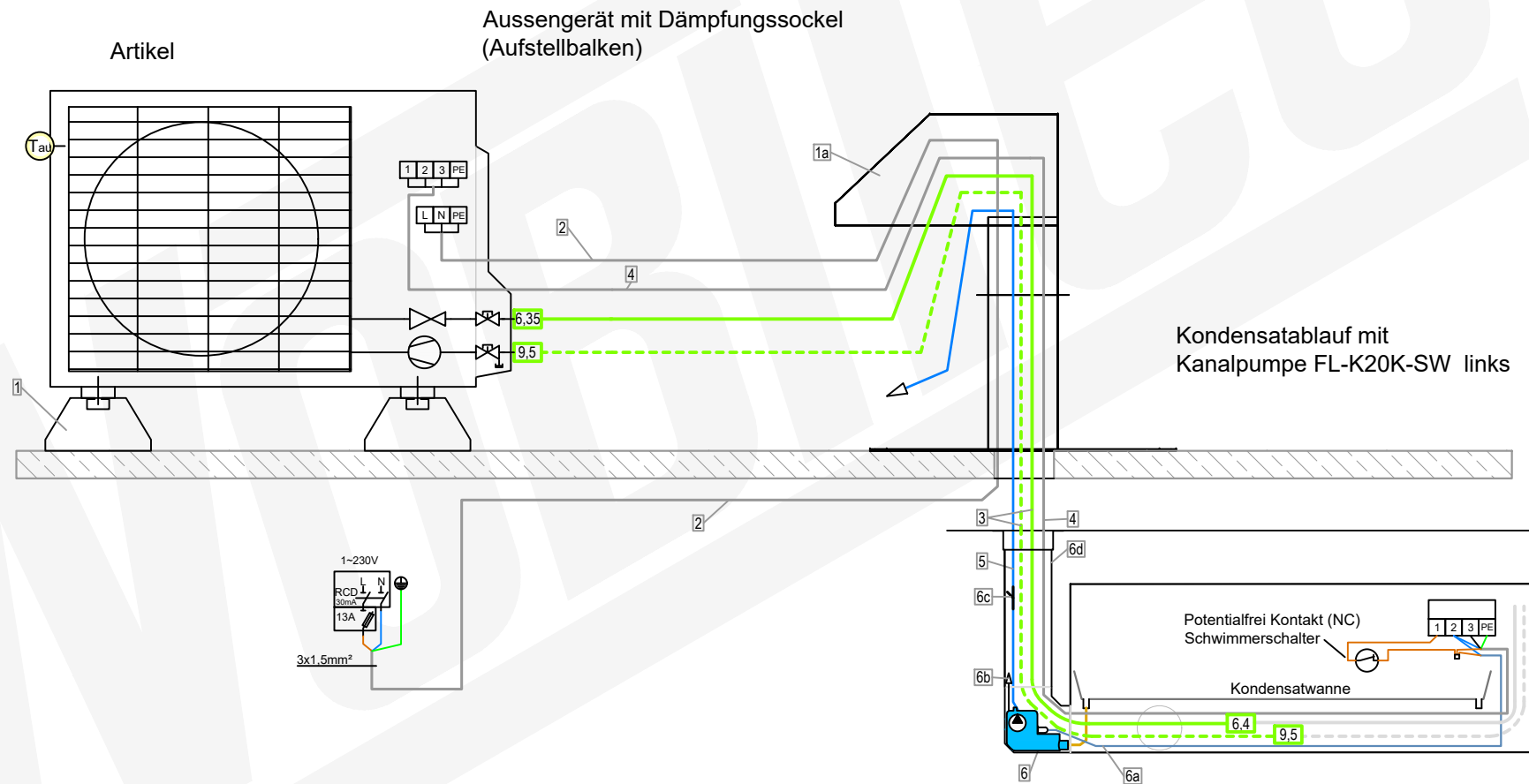
Zubehör Wandgerät mit Kondensatpumpe mini aqua

	Artikel	Wunschlänge Meter
5 Kondensatablaufleitung- 6 mm PVC-Schlauch verstärkt	7201	
6 Kondensatpumpe mini aqua mit Zubehör: 6a- Steckerkabel Zuleitung 1,5m 6b- Schwimmerschalter 6c- Steckerkabel Schwimmerschalter 6d- Schwimmerschalter-Entlüfter	11051	

Daikin Monosplit mit Wandgerät Artikel 14193 (24091+14613)

Aussengerät
RXP25M
Artikel 24091

Wandgerät
FTXP25M
Artikel 14613



Zubehör Aussengerät für Flachdachmontage

	Artikel
1 GUS 2 x Dämpfungsockel GDS	3362
1a Dachdurchführung	3419
2 Elektroleitung- Stromversorgung NYY-J 3 x 1.5 mm² Erdkabel Schwarz	3162

Zubehör Installationsleitung

	Wunschlänge Meter	Artikel
3 DUO-Kältemittelleitung isoliert- 1/4" / 3/8" (6,35/9,52mm)	11752-026	
4 Elektro-Verbindungskabel- NYY-J 5 x 1.5 mm² Erdkabel Schwarz		3160

Zubehör Wandgerät mit Kanalpumpe

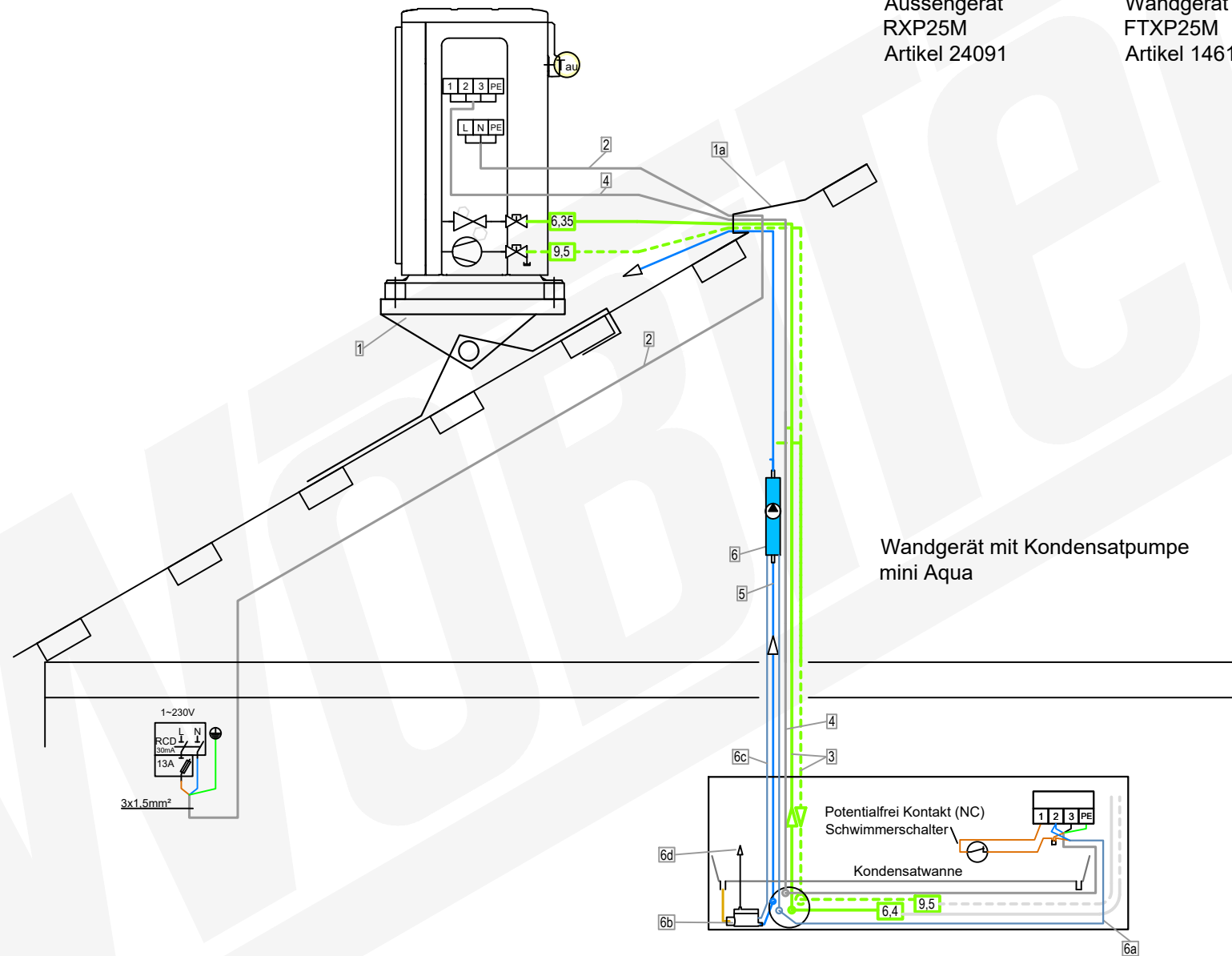
	Artikel	Wunschlänge Meter
5 Kondensatablaufleitung- 6 mm PVC-Schlauch verstärkt	7201	
6 Kondensatpumpe FL-K20K-SW mit Zubehör: 6a- Steckerkabel 1,5 m 6b- Schwimmerschalter-Entlüfter 6c- air intake = no siphoning, (Lufteinlass = kein Hebereffekt) 6d- Kabelkanal HxBxT mm: 60 x 80 x 750 mit Abdeckwinkel	7202	

Daikin Monosplit mit Wandgerät Artikel 14193 (24091+14613)

Aussengerät mit Schrägdachkonsole

Aussengerät
RXP25M
Artikel 24091

Wandgerät
FTXP25M
Artikel 14613



Zubehör Aussengerät für Schrägdach

	Artikel
1 Schrägdachkonsole-Dachtritt 800 x 2508 mm	19113-001
1a Solarziegel Dacheinführung	10104
2 Elektroleitung- Stromversorgung NYY-J 3 x 1.5 mm² Erdkabel Schwarz	3162

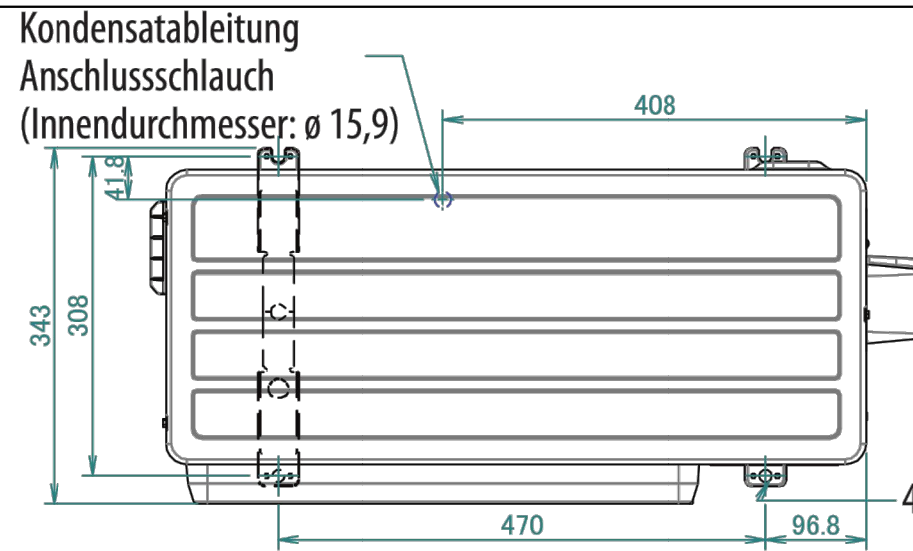
Zubehör Installationsleitung

	Wunschlänge Meter	Artikel
3 DUO-Kältemittelleitung isoliert- 1/4" / 3/8" (6,35/9,52mm)	11752-026	
4 Elektro-Verbindungskabel- NYY-J 5 x 1.5 mm² Erdkabel Schwarz	3160	

Zubehör Wandgerät mit Kondensatpumpe mini aqua

	Artikel	Wunschlänge Meter
5 Kondensatablauffeitung- 6 mm PVC-Schlauch verstärkt	7201	
6 Kondensatpumpe mini aqua mit Zubehör: 6a- Steckerkabel Zuleitung 1,5m 6b- Schwimmerschalter 6c- Steckerkabel Schwimmerschalter 6d- Schwimmerschalter-Entlüfter	11051	

RXP20-35N



LEGENDE

1- Einzelheiten zum Aufkleber mit Markennamen siehe unten.

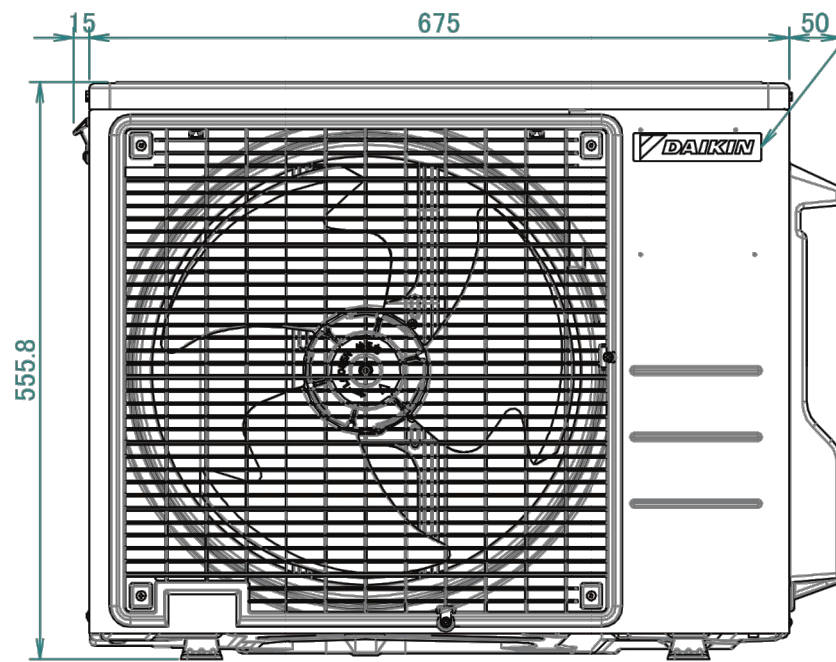
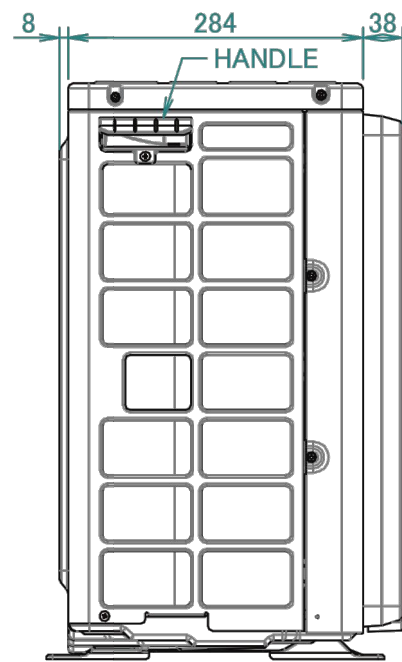
Aufkleber mit Daikin
Markennamen 3P698070-1



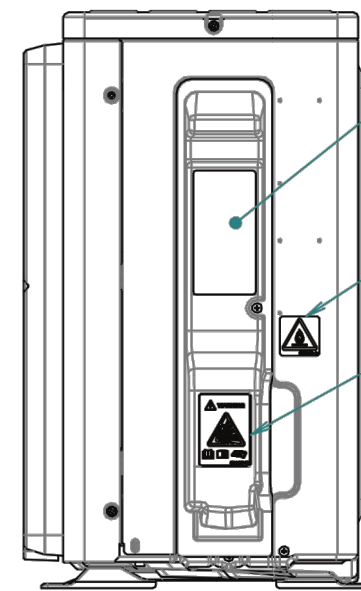
Aufkleber mit Siesta
Markennamen: 3P698070-3



4 Bohrungen für Ankerschrauben (M8 oder M10)



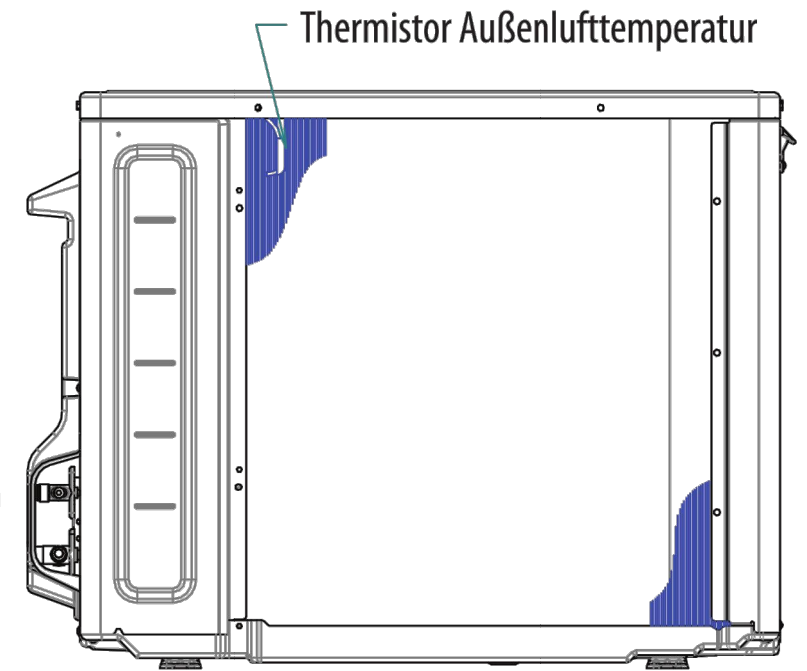
Aufkleber mit Markenname
(siehe Hinweis 1)



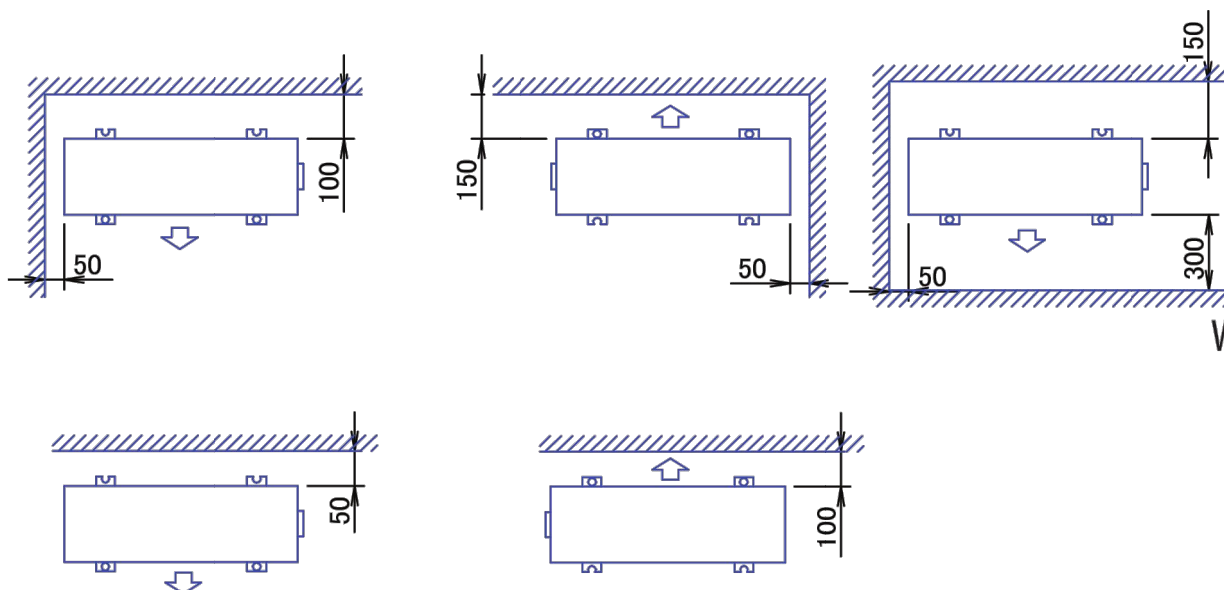
Aufkleber des Herstellers

Warnaufkleber für Produkt

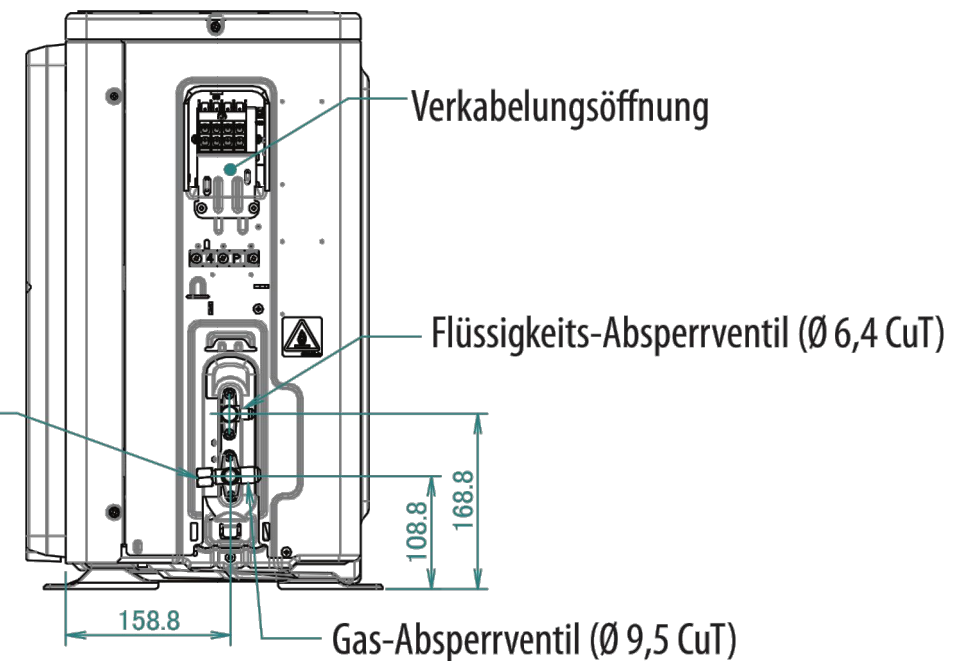
Warnaufkleber (Explosionsgefahr)



Mindestfreiraum für Luftdurchgang
Wandhöhe auf Luftauslassseite < 1.200 mm



Mit abgenommener Absperrventilabdeckung

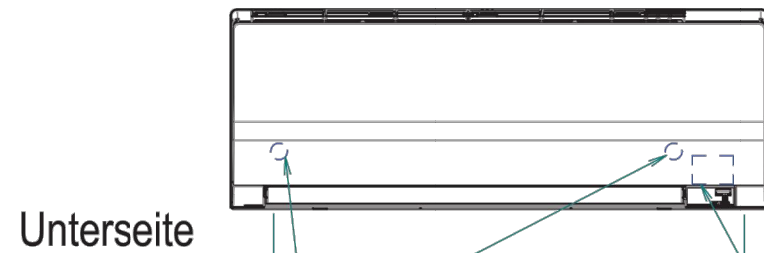
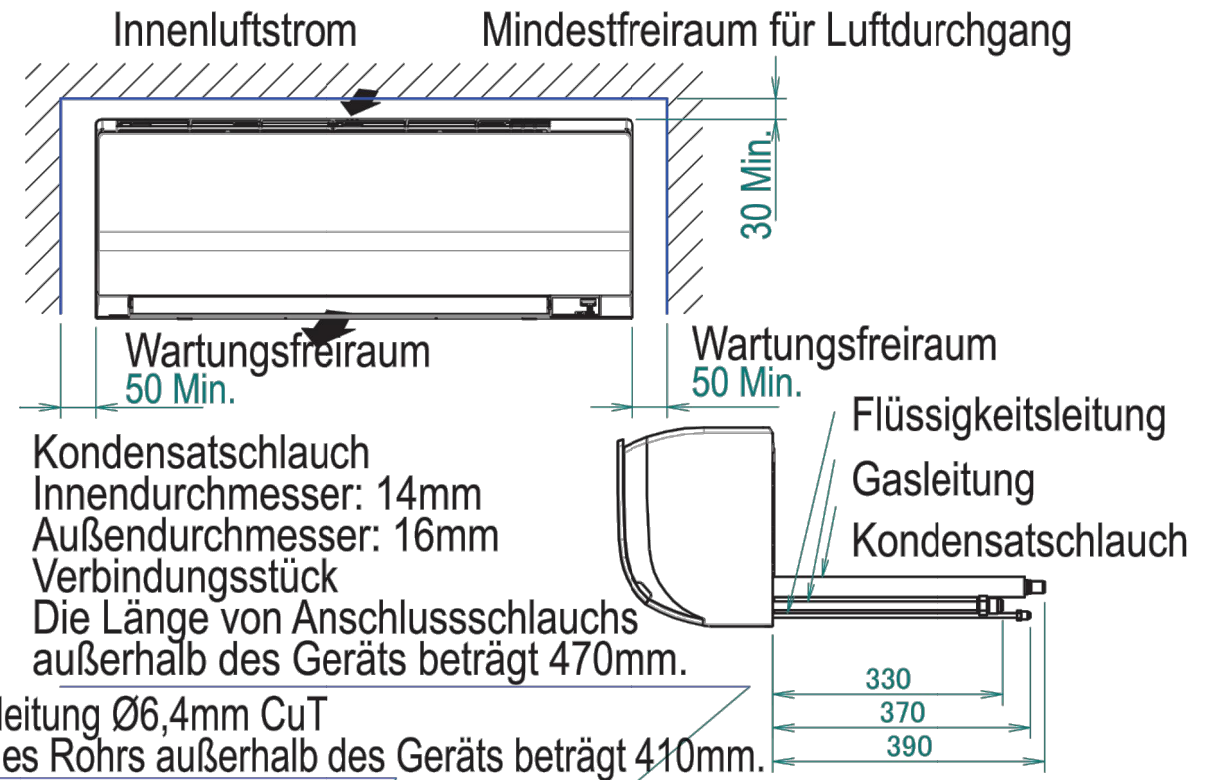


FTXP20-35M9

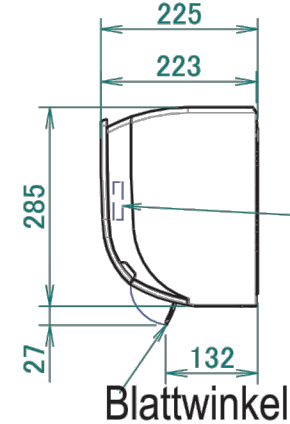
Die Markierung „→“ gibt die Leitungsrichtung an.



Mindestfreiraum für Wartung und Lüftung



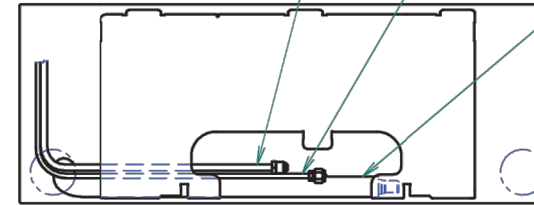
Einschließlich Montageblech



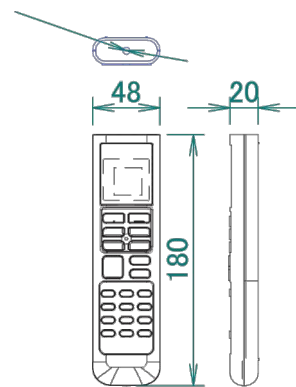
Typenschild Befindet sich im Inneren des Geräts
 Signalempfänger
 Betriebsanzeige
 Timer-Leuchte
 EIN/AUS-Schalter Innengerät
 Raumtemperaturfühler
 Befindet sich im Inneren des Geräts

Flüssigkeitsleitung Ø6,4mm CuT
 Die Länge des Rohrs außerhalb des Geräts beträgt 410mm.

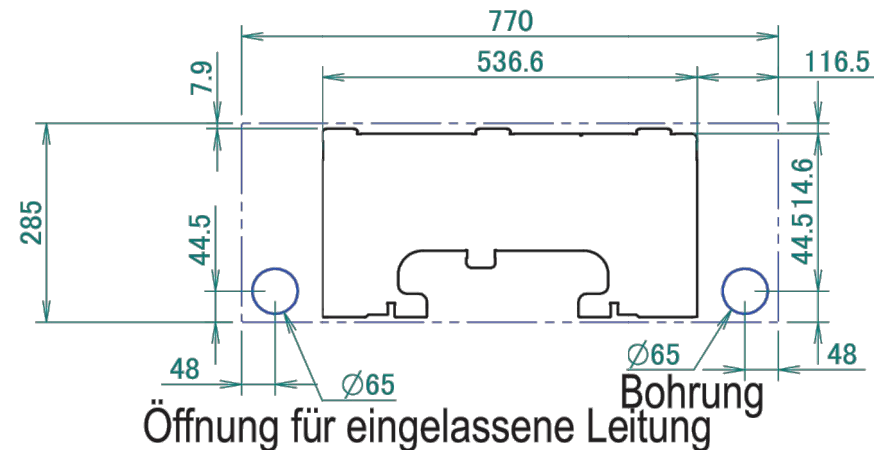
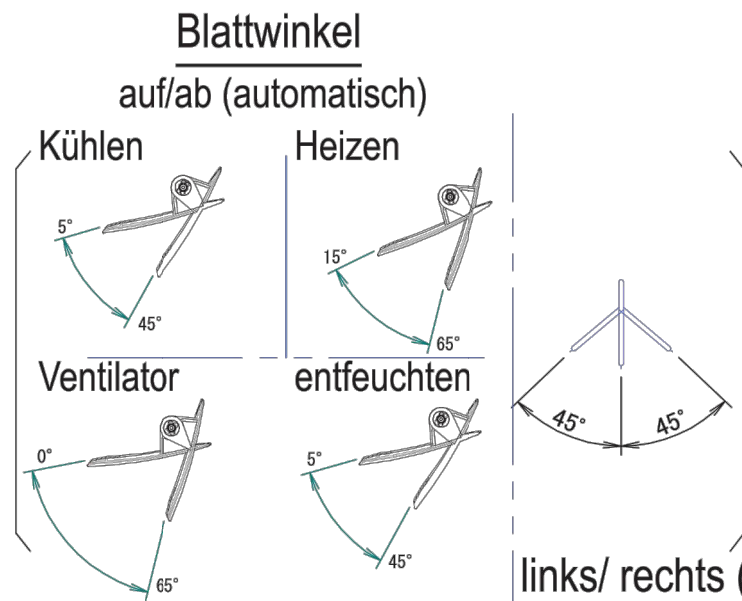
Gasleitung Ø9,5mm CuT
 Die Länge des Rohrs außerhalb des Geräts beträgt 360mm



Signalgeber



Infrarotfernbedienung (ARC480A53)



Öffnung für eingelassene Leitung
 Standardposition der Löcher in der Wand