

Daikin Monosplit mit Wandgerät Artikel 23939 (23934+23936)

Aussengerät
RXTP35A
Artikel 23934

Wandgerät
FTXTP35N
Artikel 23936

Zubehör Aussengerät für Wandmontage

- | | Artikel |
|---|------------------------|
| 1 Wandkonsolenset | 3390
12667
23562 |
| 2 Elektroleitung- Stromversorgung
NYY-J 3 x 1.5 mm ² Erdkabel Schwarz | 3162 |

Zubehör Aussengerät für Bodenmontage

- | | Artikel |
|---|-----------|
| 1 GUS 2 x Dämpfungssockel GDS | 3359-3362 |
| 2 Elektroleitung- Stromversorgung
NYY-J 3 x 1.5 mm ² Erdkabel Schwarz | 3162 |

Zubehör Installationsleitung

- | | Wunschlänge Meter | Artikel |
|---|-------------------|---------|
| 3 DUO-Kältemittelleitung isoliert-
1/4" / 3/8" (6,35/9,52mm) | 11752-026 | |
| 4 Elektro-Verbindungskabel-
NYY-J 5 x 1.5 mm ² Erdkabel Schwarz | 3160 | |

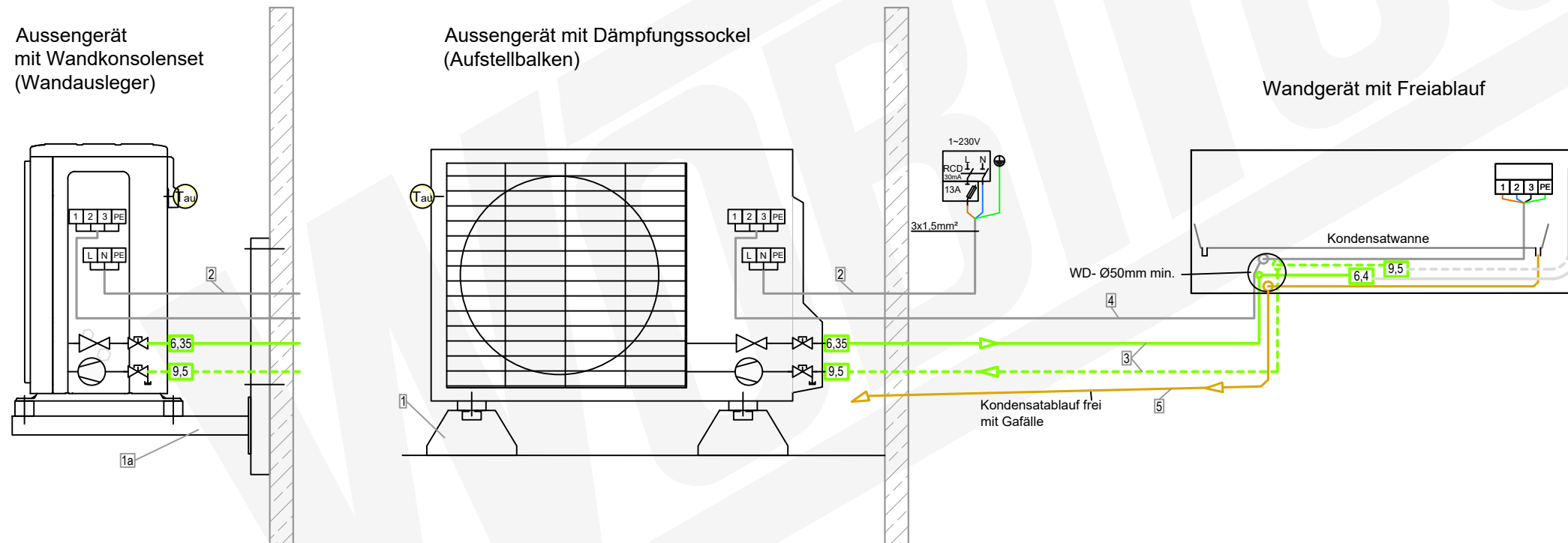
Zubehör Wandgerät mit Freiablauf

- | | Artikel |
|---|---------|
| 5 Kondensatschlauch- Armaflex SC-SH-16
Wunschlänge Meter | 3315 |

Aussengerät mit Wandkonsolenset (Wandausleger)

Aussengerät mit Dämpfungssockel (Aufstellbalken)

Wandgerät mit Freiablauf



Daikin Monosplit mit Wandgerät Artikel 23939 (23934+23936)

Aussengerät
RXTP35A
Artikel 23934

Wandgerät
FTXTP35N
Artikel 23936

Zubehör Aussengerät für Wandmontage

- | | |
|---|---|
| <p>1 Wandkonsolenset</p> <p>2 Elektroleitung- Stromversorgung
NYY-J 3 x 1.5 mm² Erdkabel Schwarz</p> | <p>Artikel</p> <p>3390
12667
23562
3162</p> |
|---|---|

Zubehör Aussengerät für Bodenmontage

- | | |
|--|--|
| <p>1 GUS 2 x Dämpfungsockel GDS</p> <p>2 Elektroleitung- Stromversorgung
NYY-J 3 x 1.5 mm² Erdkabel Schwarz</p> | <p>Artikel</p> <p>3359-3362
3162</p> |
|--|--|

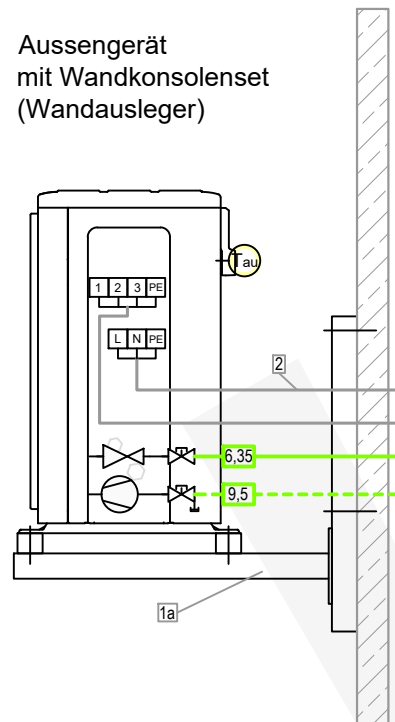
Zubehör Installationsleitung

- | | |
|--|---|
| <p>3 DUO-Kältemittelleitung isoliert-
1/4" / 3/8" (6,35/9,52mm)</p> <p>4 Elektro-Verbindungskabel-
NYY-J 5 x 1.5 mm² Erdkabel Schwarz</p> | <p>Wunschlänge Meter</p> <p>Artikel</p> <p>11752-026
3160</p> |
|--|---|

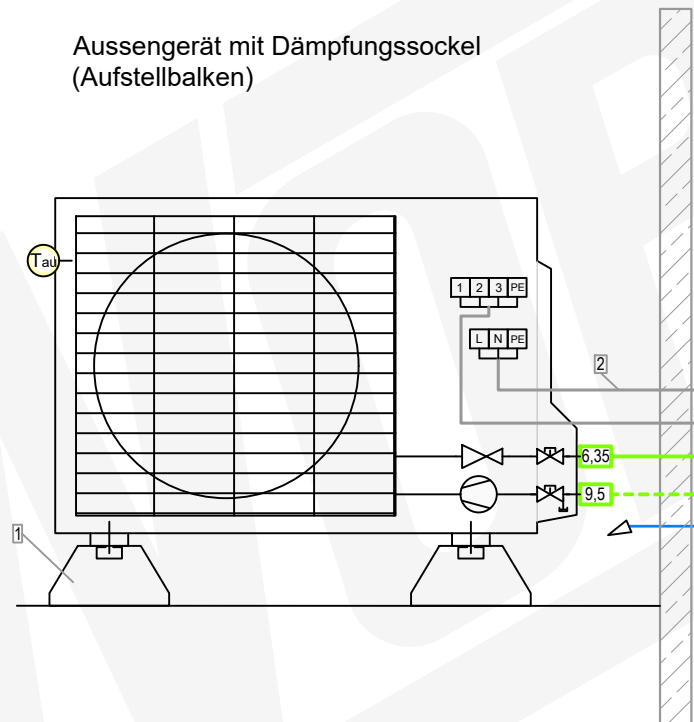
Zubehör Wandgerät mit Kondensatpumpe mini aqua

- | | |
|--|---|
| <p>5 Kondensatablauffeitung-
6 mm PVC-Schlauch verstärkt</p> <p>6 Kondensatpumpe mini aqua
mit Zubehör:
6a- Steckerkabel Zuleitung 1,5m
6b- Schwimmerschalter
6c- Steckerkabel Schwimmerschalter
6d- Schwimmerschalter-Entlüfter
6e- air intake = no siphoning,
(Lufteinlass = kein Hebereffekt)</p> | <p>Artikel</p> <p>7201
Wunschlänge Meter</p> <p>11051</p> |
|--|---|

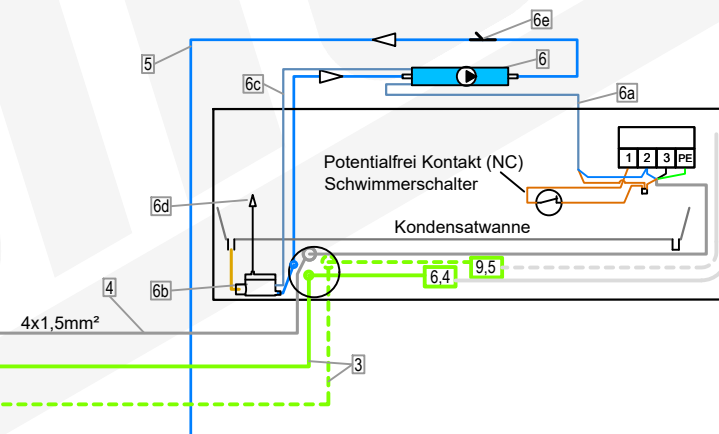
Aussengerät mit Wandkonsolenset (Wandausleger)



Aussengerät mit Dämpfungsockel (Aufstellbalken)



Kondensatablauf mit Kondensatpumpe mini Aqua



Daikin Monosplit mit Wandgerät Artikel 23939 (23934+23936)

Aussengerät
RXTP35A
Artikel 23934

Wandgerät
FTXTP35N
Artikel 23936

Zubehör Aussengerät für Wandmontage

- | | Artikel |
|---|------------------------|
| 1 Wandkonsolenset | 3390
12667
23562 |
| 2 Elektroleitung- Stromversorgung
NYY-J 3 x 1.5 mm ² Erdkabel Schwarz | 3162 |

Zubehör Aussengerät für Bodenmontage

- | | Artikel |
|---|-----------|
| 1 GUS 2 x Dämpfungssockel GDS | 3359-3362 |
| 2 Elektroleitung- Stromversorgung
NYY-J 3 x 1.5 mm ² Erdkabel Schwarz | 3162 |

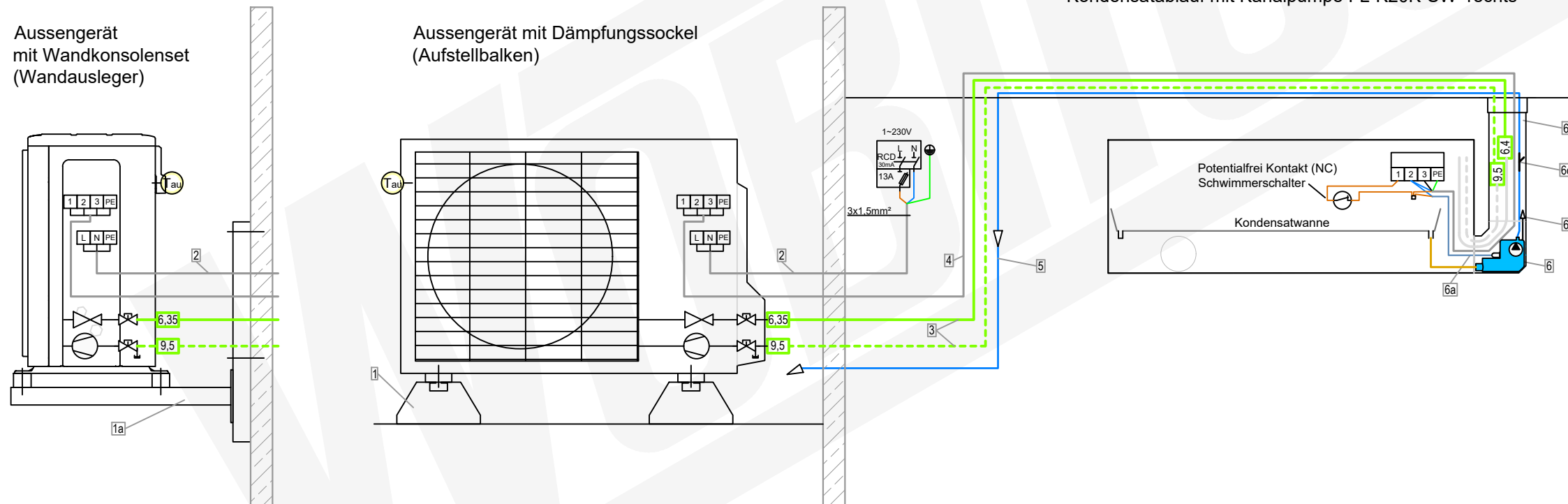
Zubehör Installationsleitung

- | | Wunschlänge Meter |
|---|----------------------|
| 3 DUO-Kältemittelleitung isoliert-
1/4" / 3/8" (6,35/9,52mm) | Artikel
11752-026 |
| 4 Elektro-Verbindungskabel-
NYY-J 5 x 1.5 mm ² Erdkabel Schwarz | 3160 |

Zubehör Wandgerät mit Kanalpumpe

- | | Artikel | Wunschlänge Meter |
|--|---------|-------------------|
| 5 Kondensatablaufleitung-
6 mm PVC-Schlauch verstärkt | 7201 | |
| 6 Kondensatpumpe FL-K20K-SW
mit Zubehör:
6a- Steckerkabel 1,5 m
6b- Schwimmerschalter-Entlüfter
6c- air intake = no siphoning,
(Lufteinlass = kein Hebereffekt)
6d- Kabelkanal HxBxT mm:
60 x 80 x 750 mit Abdeckwinkel | 7202 | |

Kondensatablauf mit Kanalpumpe FL-K20K-SW rechts



Daikin Monosplit mit Wandgerät Artikel 23939 (23934+23936)

Aussengerät
RXTP35A
Artikel 23934

Wandgerät
FTXTP35N
Artikel 23936

Zubehör Aussengerät für Wandmontage

	Artikel
1 Wandkonsolenset	3390 12667 23562
2 Elektroleitung- Stromversorgung NYY-J 3 x 1.5 mm ² Erdkabel Schwarz	3162

Zubehör Aussengerät für Bodenmontage

	Artikel
1 GUS 2 x Dämpfungssockel GDS	3359-3362
2 Elektroleitung- Stromversorgung NYY-J 3 x 1.5 mm ² Erdkabel Schwarz	3162

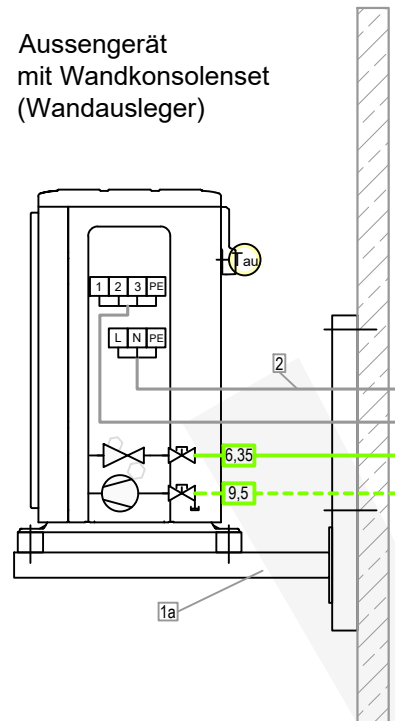
Zubehör Installationsleitung

	Wunschlänge Meter	Artikel
3 DUO-Kältemittelleitung isoliert- 1/4" / 3/8" (6.35/9,52mm)	11752-026	
4 Elektro-Verbindungskabel- NYY-J 5 x 1.5 mm ² Erdkabel Schwarz	3160	

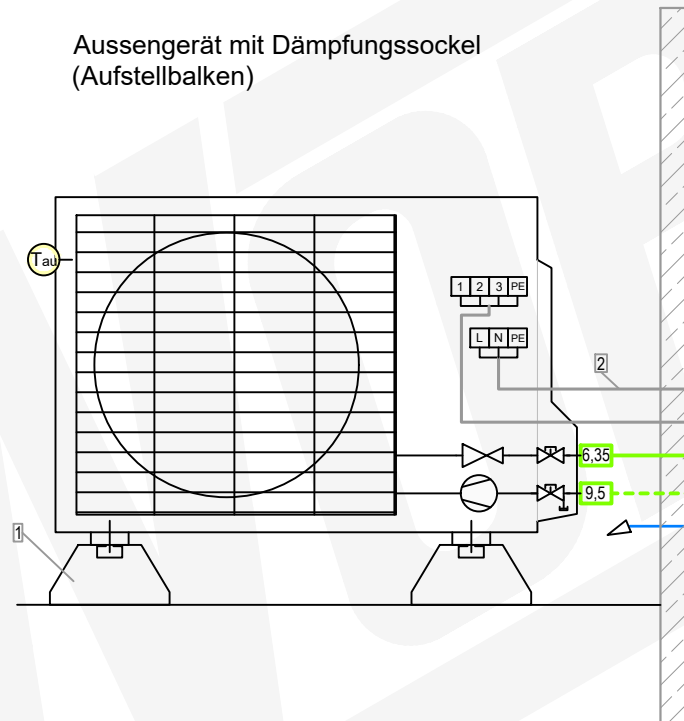
Zubehör Wandgerät mit Kanalpumpe

	Artikel	Wunschlänge Meter
5 Kondensatablaufleitung- 6 mm PVC-Schlauch verstärkt	7201	
6 Kondensatpumpe FL-K20K-SW mit Zubehör: 6a- Steckerkabel 1,5 m 6b- Schwimmerschalter-Entlüfter 6c- air intake = no siphoning, (Lufteinlass = kein Hebereffekt) 6d- Kabelkanal HxBxT mm: 60 x 80 x 750 mit Abdeckwinkel	7202	

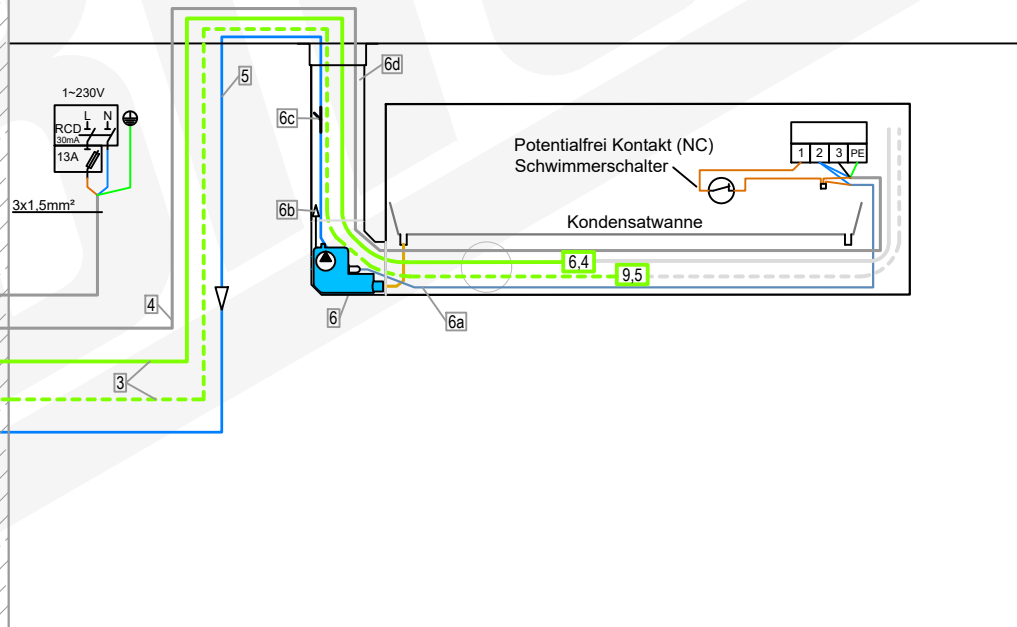
Aussengerät mit Wandkonsolenset (Wandausleger)



Aussengerät mit Dämpfungssockel (Aufstellbalken)



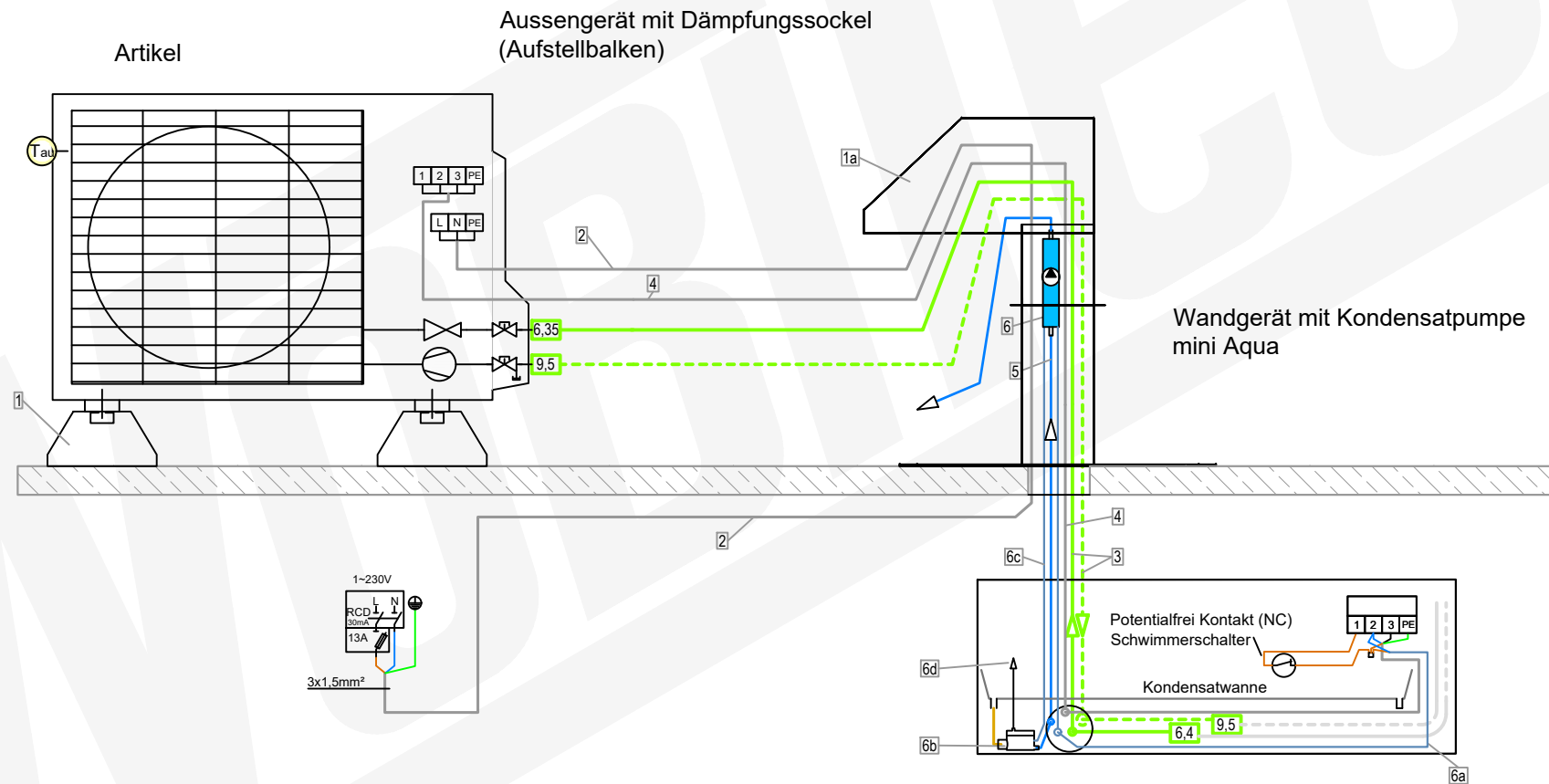
Kondensatablauf mit Kanalpumpe FL-K20K-SW links



Daikin Monosplit mit Wandgerät Artikel 23939 (23934+23936)

Aussengerät
RXTP35A
Artikel 23934

Wandgerät
FTXTP35N
Artikel 23936



Zubehör Aussengerät für Flachdachmontage

	Artikel
1 GUS 2 x Dämpfungssockel GDS	3362
1a Dachdurchführung	3419
2 Elektroleitung- Stromversorgung NYY-J 3 x 1.5 mm² Erdkabel Schwarz	3162

Zubehör Installationsleitung

	Wunschlänge Meter	Artikel
3 DUO-Kältemittelleitung isoliert- 1/4" / 3/8" (6,35/9,52mm)	11752-026	
4 Elektro-Verbindungskabel- NYY-J 5 x 1.5 mm² Erdkabel Schwarz	3160	

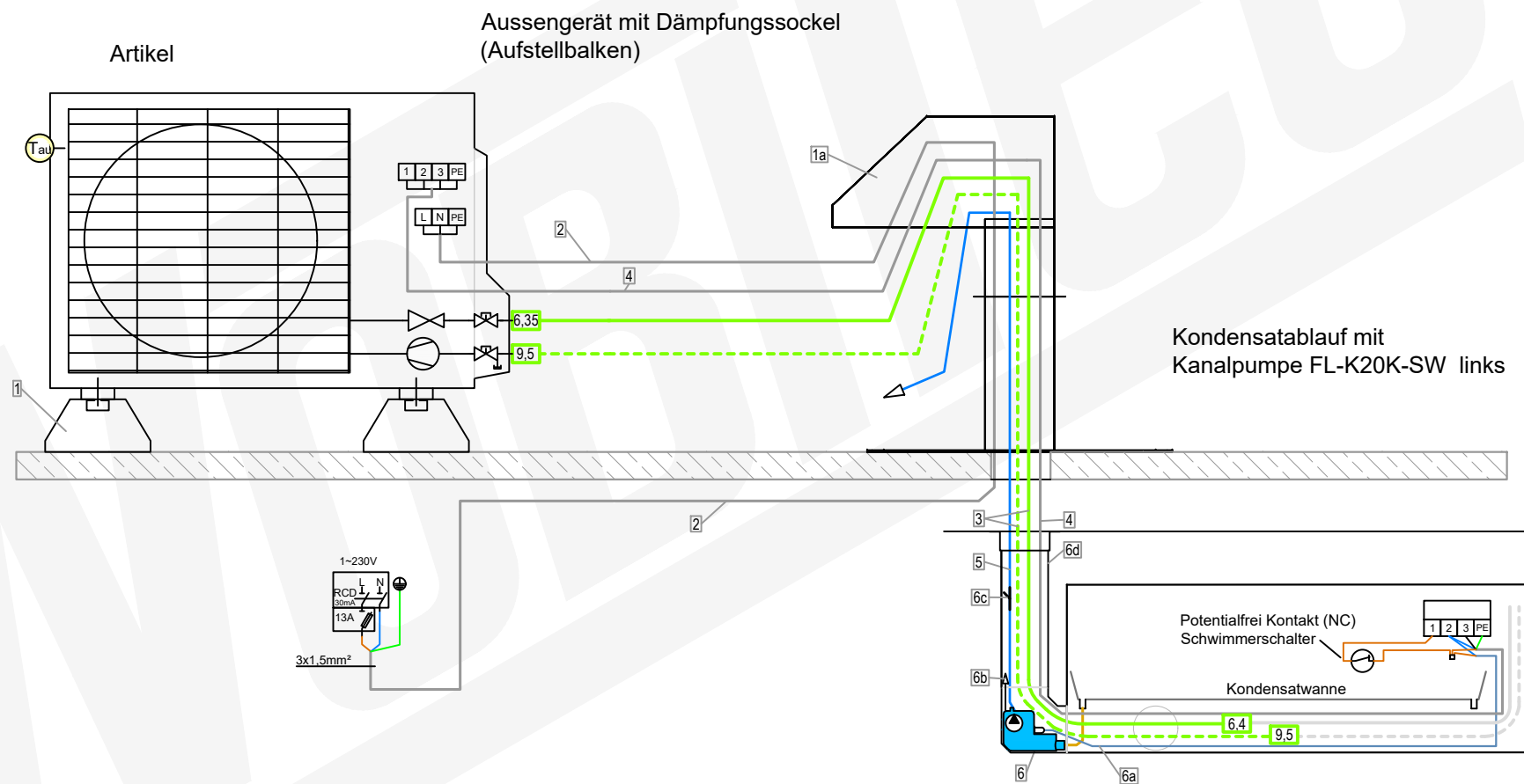
Zubehör Wandgerät mit Kondensatpumpe mini aqua

	Artikel	Wunschlänge Meter
5 Kondensatablaufleitung- 6 mm PVC-Schlauch verstärkt	7201	
6 Kondensatpumpe mini aqua mit Zubehör: 6a- Steckerkabel Zuleitung 1,5m 6b- Schwimmerschalter 6c- Steckerkabel Schwimmerschalter 6d- Schwimmerschalter-Entlüfter	11051	

Daikin Monosplit mit Wandgerät Artikel 23939 (23934+23936)

Aussengerät
RXTP35A
Artikel 23934

Wandgerät
FTXTP35N
Artikel 23936



Zubehör Aussengerät für Flachdachmontage

	Artikel
1 GUS 2 x Dämpfungssockel GDS	3362
1a Dachdurchführung	3419
2 Elektroleitung- Stromversorgung NYY-J 3 x 1.5 mm² Erdkabel Schwarz	3162

Zubehör Installationsleitung

	Wunschlänge Meter	Artikel
3 DUO-Kältemittelleitung isoliert- 1/4" / 3/8" (6,35/9,52mm)	11752-026	
4 Elektro-Verbindungskabel- NYY-J 5 x 1.5 mm² Erdkabel Schwarz		3160

Zubehör Wandgerät mit Kanalpumpe

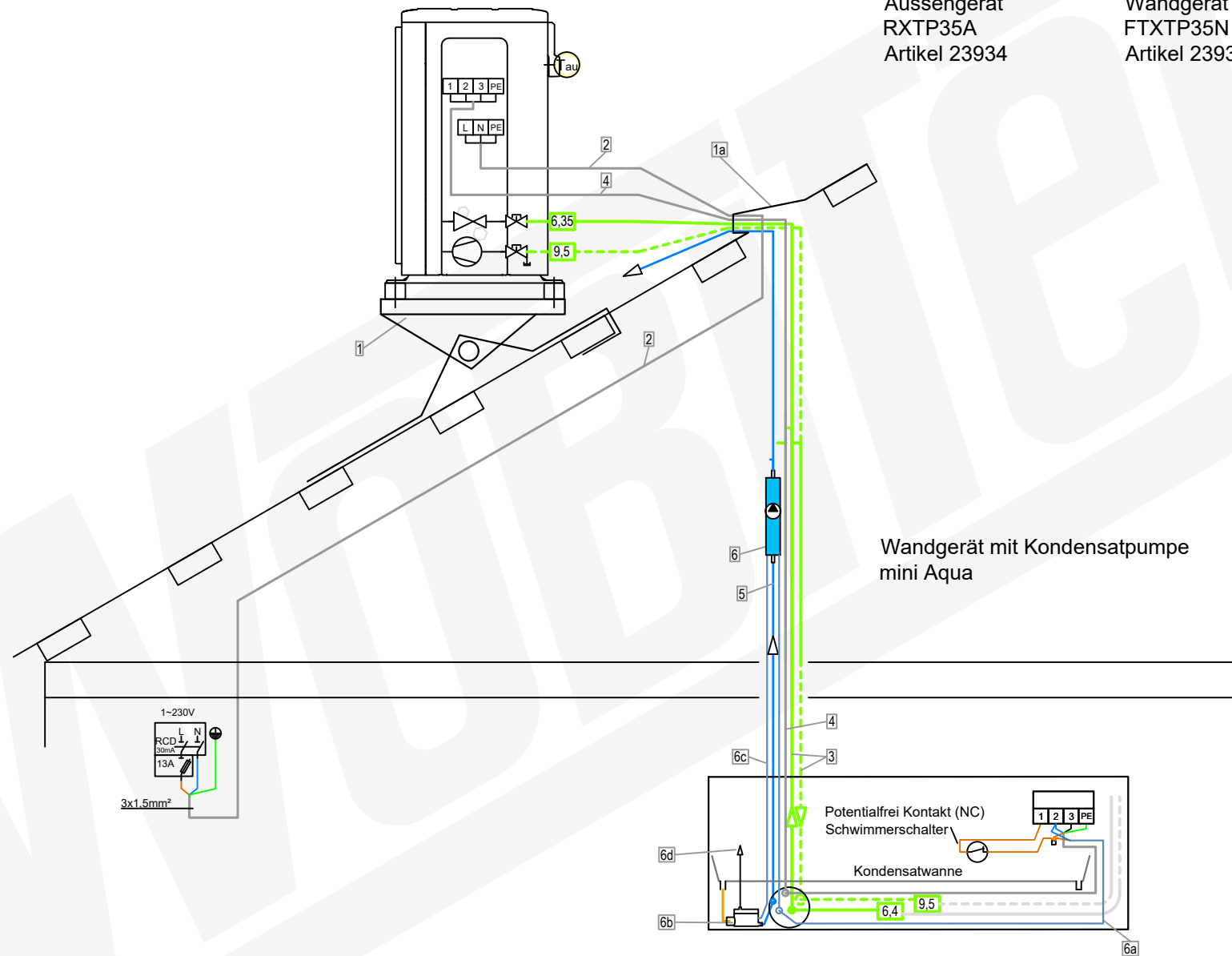
	Artikel	Wunschlänge Meter
5 Kondensatablaufleitung- 6 mm PVC-Schlauch verstärkt	7201	
6 Kondensatpumpe FL-K20K-SW mit Zubehör: 6a- Steckerkabel 1,5 m 6b- Schwimmerschalter-Entlüfter 6c- air intake = no siphoning, (Luffeinlass = kein Hebereffekt) 6d- Kabelkanal HxBxT mm: 60 x 80 x 750 mit Abdeckwinkel	7202	

Daikin Monosplit mit Wandgerät Artikel 23939 (23934+23936)

Aussengerät mit Schrägdachkonsole

Aussengerät
RXTP35A
Artikel 23934

Wandgerät
FTXTP35N
Artikel 23936



Zubehör Aussengerät für Schrägdach

	Artikel
1 Schrägdachkonsole-Dachtritt 800 x 2508 mm	19113-001
1a Solarziegel Dacheinführung	10104
2 Elektroleitung- Stromversorgung NYY-J 3 x 1.5 mm² Erdkabel Schwarz	3162

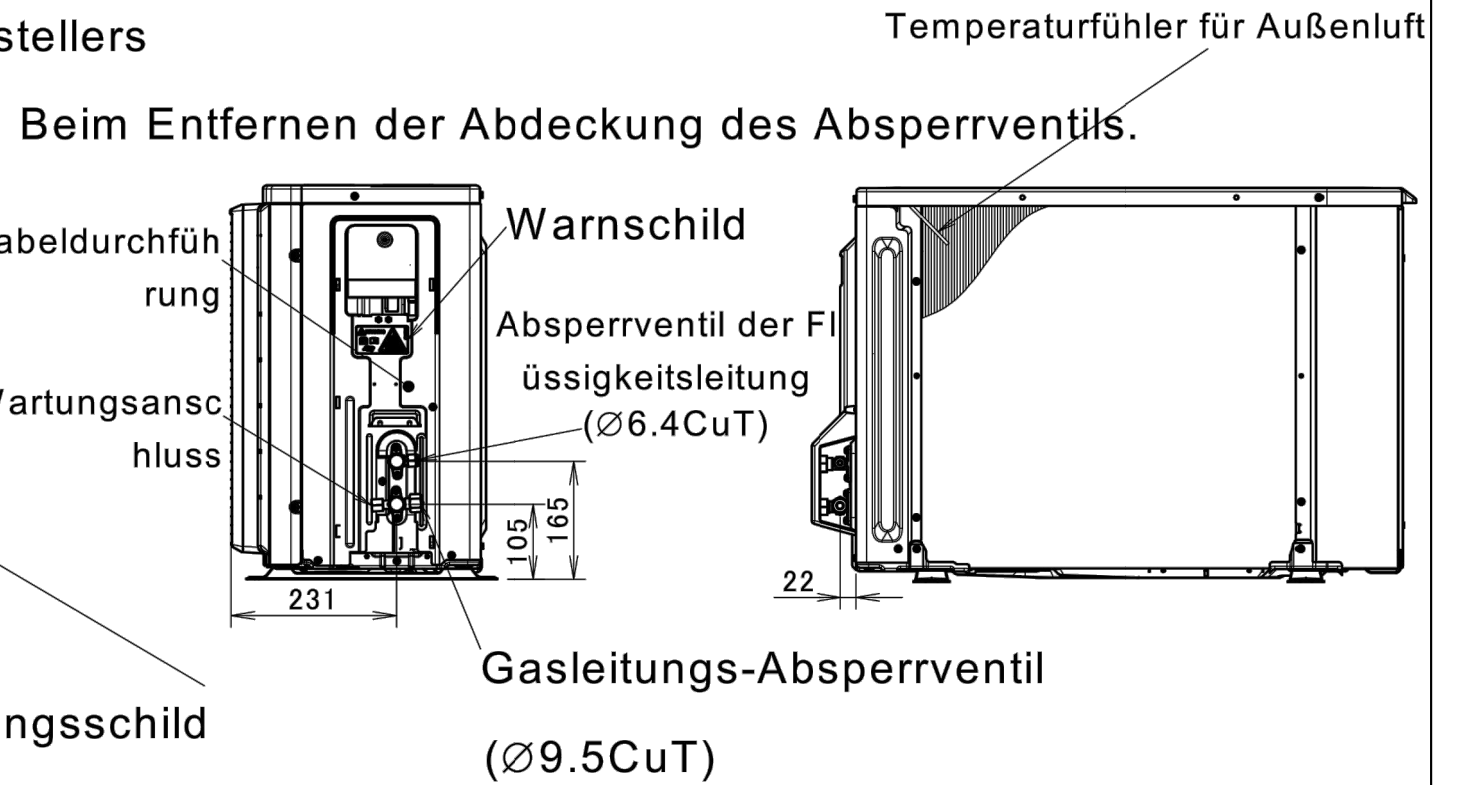
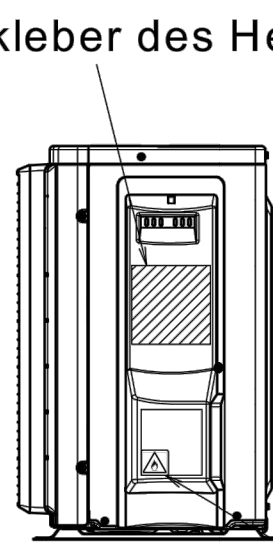
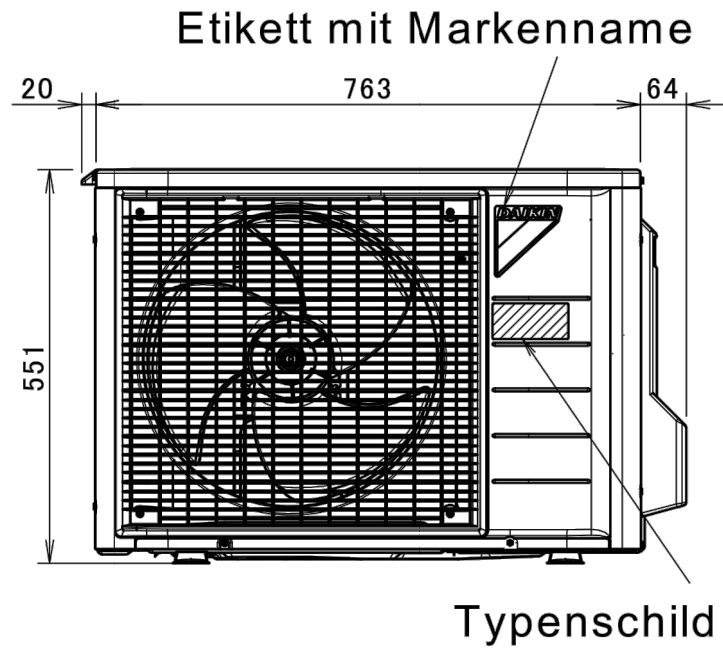
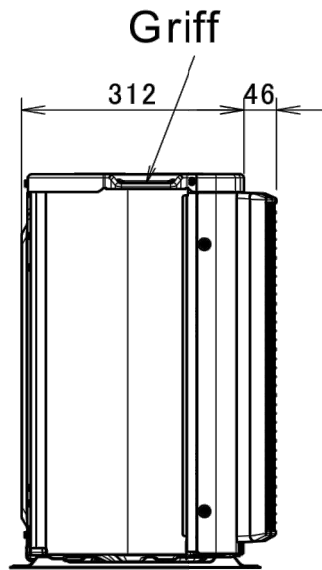
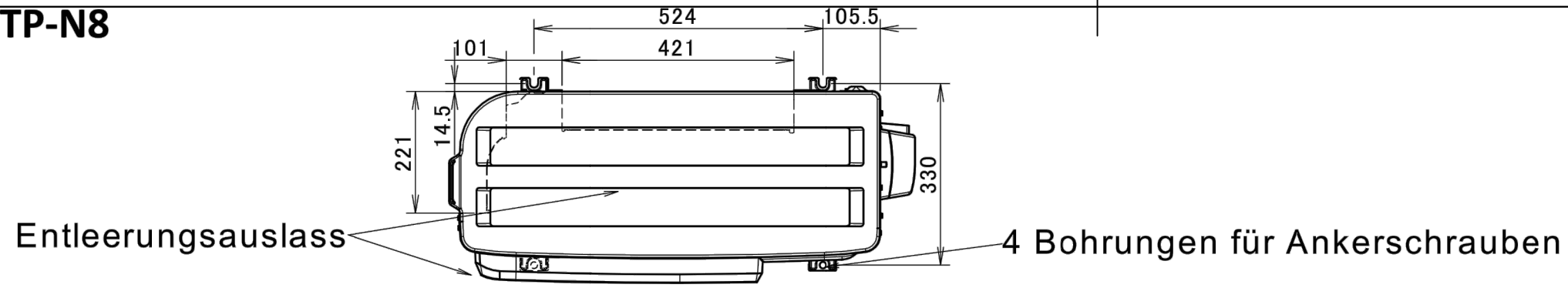
Zubehör Installationsleitung

	Wunschlänge Meter	Artikel
3 DUO-Kältemittelleitung isoliert- 1/4" / 3/8" (6,35/9,52mm)	11752-026	
4 Elektro-Verbindungskabel- NYY-J 5 x 1.5 mm² Erdkabel Schwarz	3160	

Zubehör Wandgerät mit Kondensatpumpe mini aqua

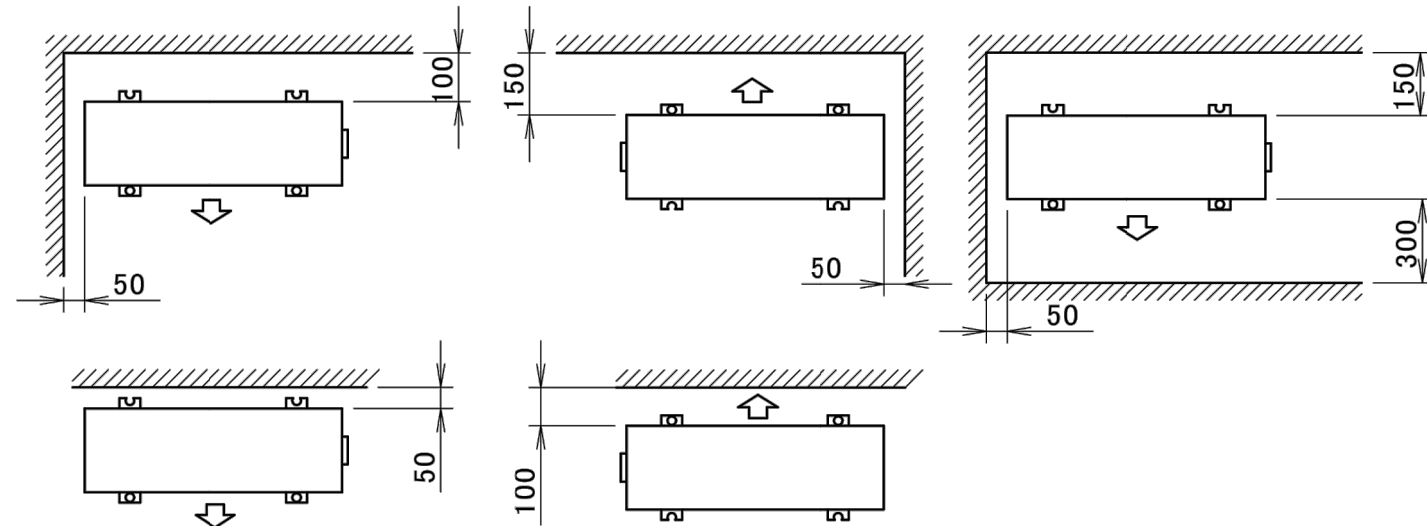
	Artikel	Wunschlänge Meter
5 Kondensatablaufleitung- 6 mm PVC-Schlauch verstärkt	7201	
6 Kondensatpumpe mini aqua mit Zubehör: 6a- Steckerkabel Zuleitung 1,5m 6b- Schwimmerschalter 6c- Steckerkabel Schwimmerschalter 6d- Schwimmerschalter-Entlüfter	11051	

RXTP-N8



Mindestabstand für Luftdurchgang

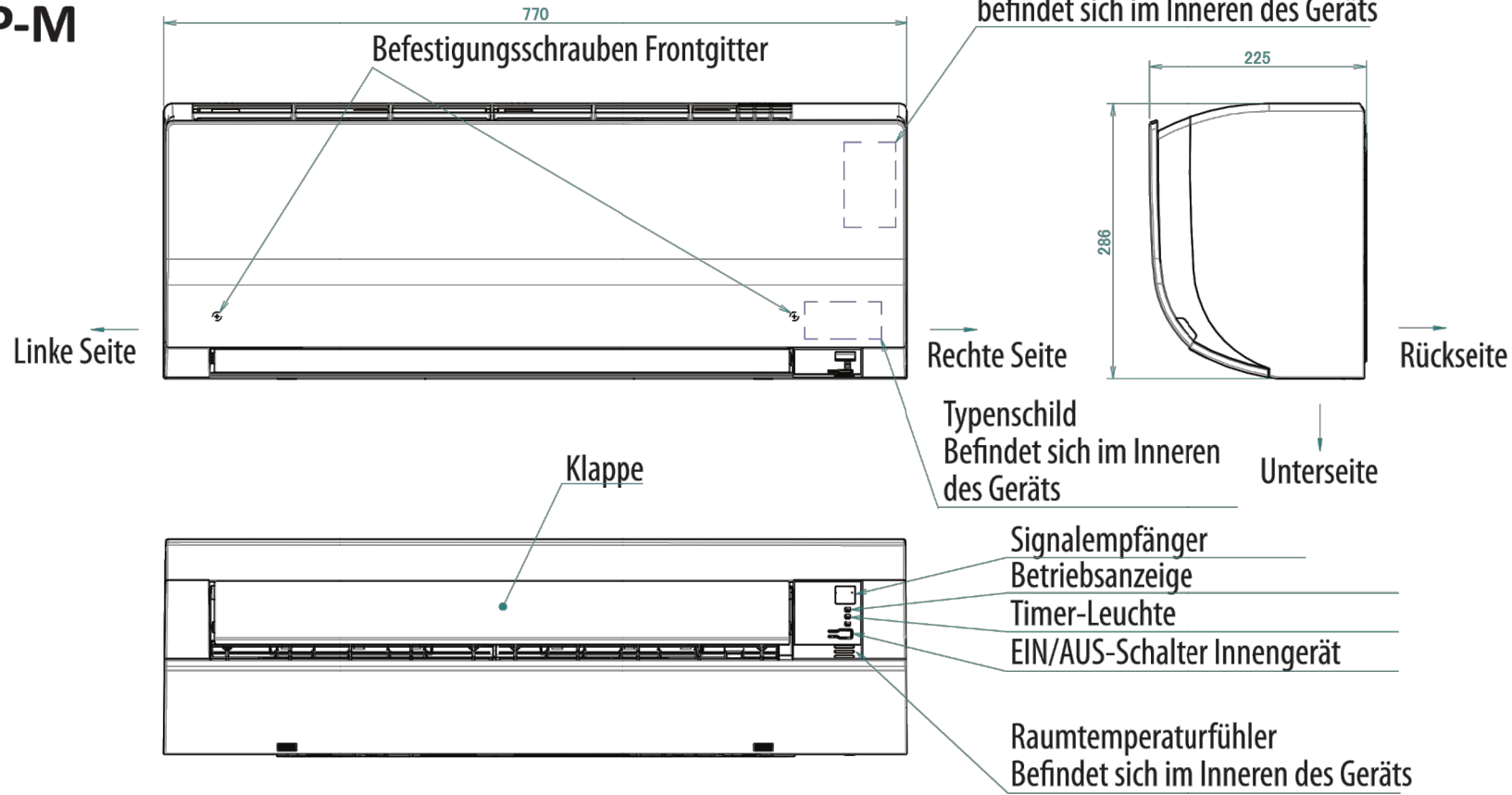
Wandhöhe an Luftauslassseite < 1200 mm



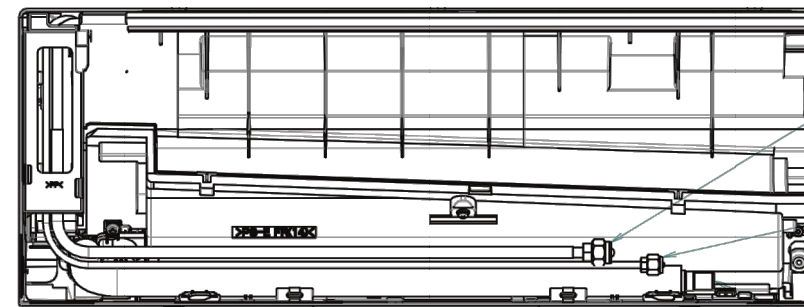
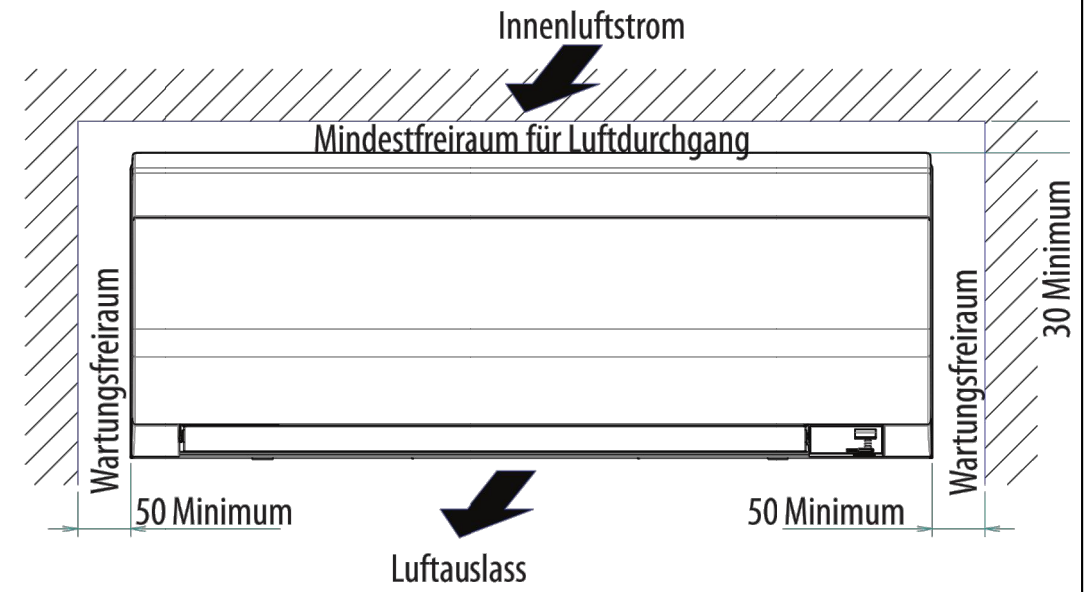
FTXTP-M
ATXTP-M

Die Markierung → gibt die Leitungsrichtung an.

Klemmenblock mit Erdungsklemme befindet sich im Inneren des Geräts



Mindestfreiraum für Wartung und Lüftung

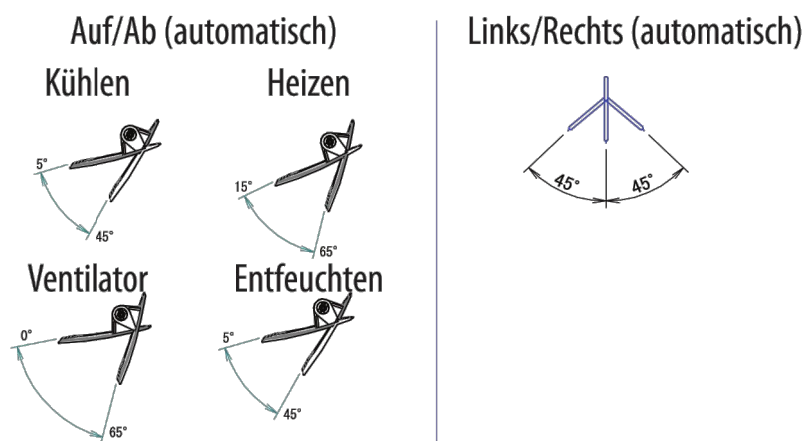


Gasleitung
Ø 9,5 CuT
Die Länge der Leitung außerhalb Gerät:-530 mm.

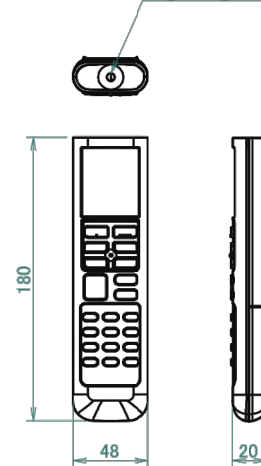
Flüssigkeitsleitung
Ø 6,4 CuT
Die Länge der Leitung außerhalb Gerät:-590 mm.

Kondensatschlauch
Innendurchmesser: 14 mm
Außendurchmesser: 16 mm
Die Länge der Leitung außerhalb Gerät:-630 mm.

Blattwinkel



**Infrarotfernbedienung
ARC480A53
Signalgeber**



Standardposition der Löcher in der Wand

