

■ Bedienungs- und Installationsanleitung

REMKO Serie ELT

Elektro-Heizautomaten

ELT 2-1



Dieses Produkt ist nur für gut isolierte Räume oder für den gelegentlichen Gebrauch geeignet.

Inhalt

<i>Sicherheitshinweise</i>	4
<i>Gerätebeschreibung</i>	4
<i>Inbetriebnahme</i>	5
<i>Außerbetriebnahme</i>	6
<i>Pflege und Wartung</i>	6
<i>Störungsbeseitigung</i>	6
<i>Bestimmungsgemäße Verwendung</i>	7
<i>Kundendienst und Gewährleistung</i>	7
<i>Umweltschutz und Recycling</i>	7
<i>Gerätedarstellung</i>	8
<i>Ersatzteilliste</i>	9
<i>Wartungsprotokoll</i>	10
<i>Technische Daten</i>	11
<i>Elektrisches Anschlussschema</i>	11



Vor Inbetriebnahme / Verwendung der Geräte ist diese Originalbetriebsanleitung sorgfältig zu lesen!

Diese Anleitung ist Bestandteil des Gerätes und muss immer in unmittelbarer Nähe des Aufstellungsortes, bzw. am Gerät aufbewahrt werden.

Änderungen bleiben uns vorbehalten; für Irrtümer und Druckfehler keine Haftung!

REMKO Serie ELT

Sicherheitshinweise

Beim Einsatz der Geräte sind grundsätzlich immer die jeweiligen örtlichen Bau- und Brandschutzvorschriften sowie die Vorschriften der Berufsgenossenschaften zu beachten.

Die Geräte wurden vor ihrer Auslieferung umfangreichen Material-, Funktions- und Qualitätsprüfungen unterzogen. Trotzdem können von den Geräten Gefahren ausgehen, wenn sie von nicht eingewiesenen Personen unsachgemäß oder nicht bestimmungsgemäß eingesetzt werden!

Folgende Hinweise bitte beachten

- Die mit der Bedienung der Geräte beauftragten Personen haben die Geräte vor Arbeitsbeginn auf augenfällige Mängel an den Bedienungs- und Sicherheitseinrichtungen sowie auf das Vorhandensein und die Funktion der Schutzeinrichtungen zu überprüfen
Werden Mängel festgestellt, ist der Aufsichtführende zu verständigen!
- Bei Mängeln, die die Betriebssicherheit der Geräte gefährden, ist deren Betrieb umgehend einzustellen
- Beim Einsatz der Geräte müssen die jeweiligen örtlichen Vorschriften sowie die entsprechenden elektrischen Absicherungen beachtet werden
- Auf Sicherheitsabstände zu brennbaren Gegenständen achten
- Ein freier Luftansaug und Luftausblas muss immer gewährleistet sein
- Der Luftausblas darf nicht verengt oder mit Rohr- oder Schlauchleitungen versehen werden

- Niemals fremde Gegenstände in die Geräte stecken
- Die Geräte dürfen während des Betriebes nicht abgedeckt werden
- Sicherheitseinrichtungen dürfen weder überbrückt noch blockiert werden
- Die Geräte dürfen nicht in der Nähe von Badewannen, Duschen, Schwimmb Becken etc. betrieben werden
- Die Geräte dürfen nicht unmittelbar unter einer Wandsteckdose betrieben werden
- Die Geräte dürfen keinem direkten Wasserstrahl ausgesetzt werden
z.B. **Hochdruckreiniger usw.**
- Niemals Wasser in die Geräte eindringen lassen
- Die Geräte dürfen nicht in feuer- und explosionsgefährdeter Umgebung aufgestellt und betrieben werden
- Die Geräte dürfen nicht in öl-, schwefel- und salzhaltiger Atmosphäre aufgestellt und betrieben werden
- Alle Elektrokabel der Geräte sind vor Beschädigungen, auch durch Tiere, zu schützen
- Die Geräte nur in waagerechter Position standsicher aufstellen

ACHTUNG

Sicherheitseinrichtungen dürfen weder überbrückt noch blockiert werden.

Gerätebeschreibung

Die Geräte sind ortsveränderliche Elektro-Heizautomaten für den gewerblichen Einsatz.

Die Geräte werden ausschließlich mit elektrischer Energie betrieben und sind für einen vollautomatischen, universellen und problemlosen Einsatz konzipiert.

Die Geräte sind mit speziell gekapselten elektrischen Heizwiderständen, geräusch- und wartungsarmen Axialventilator, Sicherheits- und Nachkühlthermostat, eingebautem Raumthermostat und Netzkabel mit Schutzkontaktstecker ausgerüstet.

Die Geräte entsprechen den grundlegenden Sicherheits- und Gesundheitsanforderungen der einschlägigen EU-Bestimmungen.

Die Geräte sind betriebssicher und einfach zu bedienen.

Zur Verwendung kommen die Geräte unter anderem zum:

- Trocknen von Neubauten
- Punktbeheizen von Arbeitsstellen im Freien oder in nicht feuergefährdeten Hallen und Fabrikationsräumen
- Ständigen oder vorübergehenden Beheizen von Räumen
- Enteisen von Maschinen, Fahrzeugen und nicht brennbaren Lagergütern, bei Einhaltung der entsprechenden Sicherheitsabstände

Funktionsablauf

Die Geräte können in den entsprechenden Betriebsarten zur Lufterwärmung bzw. Luftumwälzung genutzt werden.

Die Geräte werden in *einer* Heiz- und *einer* Lüfterstufe betrieben. Sie verfügen über einen 3-stufigen Betriebsschalter mit den Funktionen; Heizen (I) / Aus (0) / Lüften (II). In der Schaltstufe I (Heizen) ist der Heizwiderstand und der Umluftventilator eingeschaltet, es wird Warmluft ausgeblasen.

Um eine konstante Raumtemperatur zu gewährleisten, ist das Gerät mit einem eingebautem Raumthermostaten ausgerüstet. Der Thermostat schaltet nach Erreichen der gewählten Temperatur den Heizbetrieb aus und bei Unterschreiten der gewählten Temperatur wieder ein.

Der eingebaute Temperaturbegrenzer schaltet das Gerät bei unzulässig hohen Temperaturen ab und nach Abkühlung automatisch wieder ein.

In der Schaltstufe II (Lüften) ist ausschließlich der Umluftventilator eingeschaltet, das Gerät kann zur Luftumwälzung genutzt werden.

Nach Abschalten der Geräte über den Betriebsschalter oder durch den Raumthermostaten läuft der Zuluftventilator zur Abkühlung der Heizwiderstände eine gewisse Zeit nach und schaltet selbsttätig aus.

Inbetriebnahme

Mit der Bedienung und Überwachung der Geräte ist eine Person zu beauftragen, die über den entsprechenden Umgang mit dem Gerät ausreichend belehrt wurde.

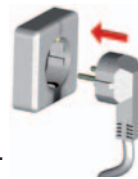
Die Geräte dürfen ausschließlich auf den Standfüßen in ihrer bestimmungsgemäßen waagerechten Position betrieben werden.

1. Die Netzspannung auf Übereinstimmung mit der Gerätespannung 230V/1~/50 Hz überprüfen

2. Den Betriebsschalter in Stellung „0“ schalten.



3. Den Stecker des Gerätes mit einer ordnungsgemäß installierten Netzsteckdose verbinden.



Heizen

Das Gerät arbeitet vollautomatisch und abhängig von der am Thermostaten eingestellten Temperatur.

1. Die gewünschte Raumtemperatur am Thermostaten einstellen.



2. Den Betriebsschalter in die Position „I“ Heizen schalten.



HINWEIS

Für einen optimalen Betrieb sollten die Geräte nicht über 25 °C Umgebungstemperatur betrieben werden.

HINWEIS

Der Elektroanschluss der Geräte muss nach VDE 0100 § 55 an einen besonderen Speisepunkt mit Fehlerstromschutzschalter erfolgen.

ACHTUNG

Verlängerungen des Anschlusskabels dürfen nur durch autorisiertes Elektro-Fachpersonal unter Beachtung von Geräteleistung, Kabellänge und Berücksichtigung der örtlichen Verwendung ausgeführt werden.

ACHTUNG

Alle Kabelverlängerungen dürfen nur im aus- bzw. abgerollten Zustand verwendet werden.

Lüften

In dieser Stellung läuft nur der Zuluftventilator. Eine thermostatische Regelung und ein Heizbetrieb sind nicht möglich.

1. Den Betriebsschalter in die Position „II“ Lüften schalten.



REMKO Serie ELT

Außerbetriebnahme

1. Den Betriebsschalter in Stellung „0“ (Aus) schalten.



Der Zuluftventilator läuft zur Abkühlung der Geräte weiter und schaltet erst nach entsprechender Abkühlung ab.

Der Ventilator kann bis zum endgültigen Abschalten mehrmals anlaufen.

2. Bei längeren Stillstandszeiten sind die Geräte vom Stromnetz zu trennen.



⚠ ACHTUNG

Den Netzanschluss niemals vor Beendigung der gesamten Nachkühlphase unterbrechen. Für Beschädigungen der Geräte durch Überhitzung besteht kein Gewährleistungsanspruch.

Pflege und Wartung

Die regelmäßige Pflege und Beachtung einiger Grundvoraussetzungen gewährleisten einen störungsfreien Betrieb und eine lange Lebensdauer der Geräte.

⚠ ACHTUNG

Vor allen Arbeiten an den Geräten muss der Netzstecker aus der Netzsteckdose gezogen werden.

- Die regelmäßigen Pflege- und Wartungsintervalle einhalten
- Die Geräte sind entsprechend den Einsatzbedingungen je nach Bedarf, jährlich jedoch mindestens einmal, durch einen Sachkundigen auf ihren arbeitssicheren Zustand zu prüfen
- Die Geräte frei von Staub und sonstigen Ablagerungen halten
- Die Geräte nur trocken oder mit einem angefeuchteten Tuch reinigen
- Keinen direkten Wasserstrahl einsetzen
z.B. Hochdruckreiniger usw.
- Keine scharfen oder lösungsmittelhaltige Reinigungsmittel verwenden
- Ansaug- und Ausblasgitter regelmäßig auf Verschmutzung kontrollieren
- Regelmäßig die Sicherheitseinrichtungen und die Schutzvorrichtungen überprüfen
- Fühler und Kapillarrohr des Thermostaten beim Aus- bzw. Einbau der Geräterückwand nicht beschädigen

⚠ ACHTUNG

Eine elektrische Kontrollprüfung nach VDE 0701 ist nach allen Arbeiten durchzuführen.

Störungsbeseitigung

Das Gerät (Ventilator) läuft nicht an.

1. Die bauseitigen Netzsicherungen überprüfen.
2. Den Netzstecker überprüfen.
3. Den Betriebsschalter überprüfen.
4. Den Ventilator auf Leichtgängigkeit kontrollieren.

Das Gerät heizt nicht

1. Das Thermostat auf einen Wert oberhalb der Raumtemperatur einstellen.
2. Das Thermostat auf Funktion überprüfen.
3. Den Betriebsschalter überprüfen.
4. Die Funktion des Schaltschützes überprüfen.
5. Den Temperaturbegrenzer auf Funktion bzw. auf Beschädigungen überprüfen.

Wenn alle Funktionskontrollen ohne Ergebnis durchgeführt wurden, bitte an eine autorisierte Servicestation wenden.

💡 HINWEIS

Reparaturarbeiten dürfen nur durch autorisiertes Elektro-Fachpersonal ausgeführt werden.

Bestimmungsgemäße Verwendung

Die Geräte sind aufgrund ihrer bauartlichen Konzeption und Ausstattung ausschließlich für Heiz- und Lüftungszwecke im industriellen bzw. gewerblichen Einsatz konzipiert.

Die Geräte dürfen ausschließlich durch entsprechend unterwiesenes Personal bedient werden.

Bei Nichteinhaltung der Herstellervorgaben, der jeweiligen Standortabhängigen gesetzlichen Anforderungen oder nach eigenmächtigen Änderungen an den Geräten, ist der Hersteller für die daraus resultierenden Schäden nicht haftbar.

Kundendienst und Gewährleistung

Voraussetzung für eventuelle Gewährleistungsansprüche ist, dass der Besteller oder sein Abnehmer im zeitlichen Zusammenhang mit dem Verkauf und Inbetriebnahme die den Geräten beigelegte „**Gewährleistungsurkunde**“ vollständig ausgefüllt an die REMKO GmbH & Co. KG zurückgesandt hat.

Die Geräte wurden werkseitig mehrfach auf einwandfreie Funktion geprüft. Sollten dennoch einmal Funktionsstörungen auftreten, die nicht mit Hilfe der Störungsbeseitigung durch den Betreiber zu beseitigen sind, wenden Sie sich bitte an Ihren Fachhändler bzw. Vertragspartner.



Umweltschutz und Recycling

Entsorgung der Verpackung

Bei der Entsorgung des Verpackungsmaterials denken Sie bitte an unsere Umwelt.

Unsere Geräte werden für den Transport sorgfältig verpackt und in einer stabilen Transportverpackung aus Karton und Styropor geliefert.

Die Verpackungsmaterialien sind umweltfreundlich und können wiederverwertet werden.

Mit der Wiederverwertung von Verpackungsmaterialien leisten Sie einen wertvollen Beitrag zur Abfallverminderung und Erhaltung von Rohstoffen.

Entsorgen Sie das Verpackungsmaterial daher nur bei entsprechenden Sammelstellen.

Entsorgung des Altgerätes

Die Gerätefertigung unterliegt einer ständigen Qualitätskontrolle. Es werden ausschließlich hochwertige Materialien verarbeitet, die zum größten Teil recycelbar sind.

Tragen auch Sie zum Umweltschutz bei, indem Sie sicherstellen, dass Ihr Altgerät nur auf umweltverträgliche Weise entsorgt wird.

Bringen Sie das Altgerät daher nur zu einem autorisierten Wiederverwertungsbetrieb oder zu einer entsprechenden Sammelstelle.



HINWEIS

Ein anderer Betrieb/Bedienung als in dieser Betriebsanleitung aufgeführt, ist unzulässig. Bei Nichtbeachtung erlischt jegliche Haftung und der Anspruch auf Gewährleistung.



HINWEIS

Einstell- und Wartungsarbeiten dürfen nur durch autorisiertes Fachpersonal ausgeführt werden.



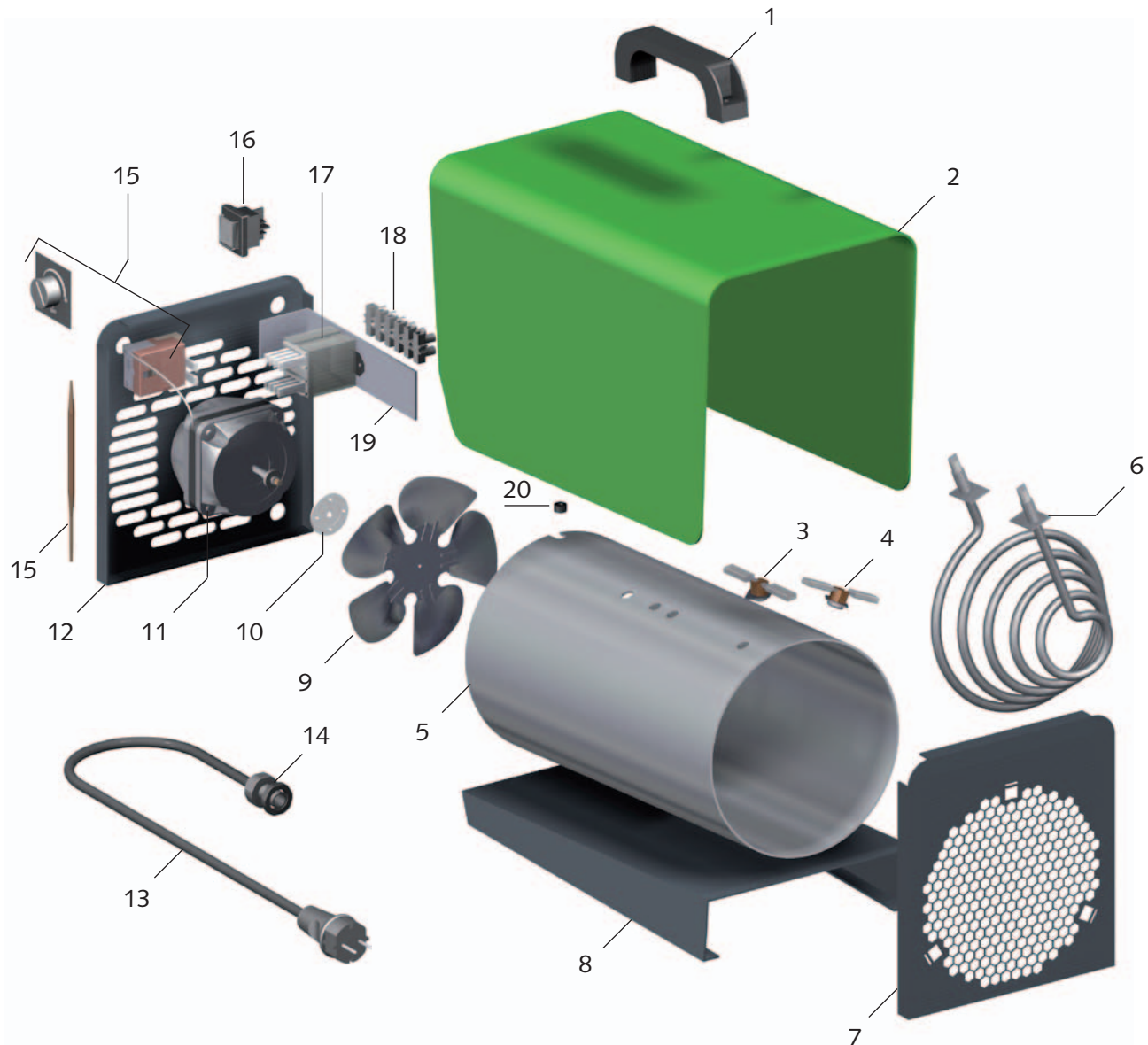
ACHTUNG

*Copyright
Das Vervielfältigen, auch nur auszugsweise, oder die zweckentfremdete Verwendung dieser Dokumentation ist ohne schriftliche Genehmigung der
REMKO GmbH & Co. KG
nicht zulässig.*



REMKO Serie ELT

Gerätedarstellung



Maß- und Konstruktionsänderungen, die dem technischen Fortschritt dienen, bleiben uns vorbehalten.

Ersatzteilliste

Nr.	Bezeichnung	EDV-Nr.
1	Transportgriff	1103903
2	Außenmantel	1103928
3	Nachkühlthermostat	1104065
4	Temperaturbegrenzer	1101161
5	Innenmantel	1103931
6	Heizwiderstand	1103909
7	Vorderwand	1101063
8	Bodenblech	1103932
9	Ventilatorflügel	1103819
10	Mitnehmerkupplung	1103912
11	Ventilatormotor	1103820
12	Rückwand	1103915
13	Netzanschlusskabel mit Stecker	1101320
14	Zugentlastung	1103904
15	Thermostat kpl.	1101066
16	Betriebsschalter kpl.	1101188
17	Hilfsrelais	1108038
18	Klemmleiste 6er	1101366
19	Montageplatte	1101067
20	Schutztülle	1101304

Bei Ersatzteilbestellungen neben der EDV-Nr. bitte immer auch die Geräte-Nr. und Geräte-Typ (s. Typenschild) angeben!

REMKO Serie ELT

Wartungsprotokoll



Gerätetyp: Gerätenummer:

	1	2	3	4	5	6	7	8	9	10	11	12	13	14	15	16	17	18	19	20
Gerät gereinigt – Außen –																				
Gerät gereinigt – Innen –																				
Ventilatorflügel gereinigt																				
Schutzgitter gereinigt																				
Sicherheitseinrichtungen überprüft																				
Schutzvorrichtungen überprüft																				
Gerät auf Beschädigungen überprüft																				
Alle Befestigungsschrauben überprüft																				
Elektrische Sicherheitsüberprüfung																				
Probelauf																				

Bemerkungen:

.....

.....

1. Datum: Unterschrift	2. Datum: Unterschrift	3. Datum: Unterschrift	4. Datum: Unterschrift	5. Datum: Unterschrift
6. Datum: Unterschrift	7. Datum: Unterschrift	8. Datum: Unterschrift	9. Datum: Unterschrift	10. Datum: Unterschrift
11. Datum: Unterschrift	12. Datum: Unterschrift	13. Datum: Unterschrift	14. Datum: Unterschrift	15. Datum: Unterschrift
16. Datum: Unterschrift	17. Datum: Unterschrift	18. Datum: Unterschrift	19. Datum: Unterschrift	20. Datum: Unterschrift

Gerät gemäß den gesetzlichen Vorschriften nur durch autorisiertes Fachpersonal warten lassen.

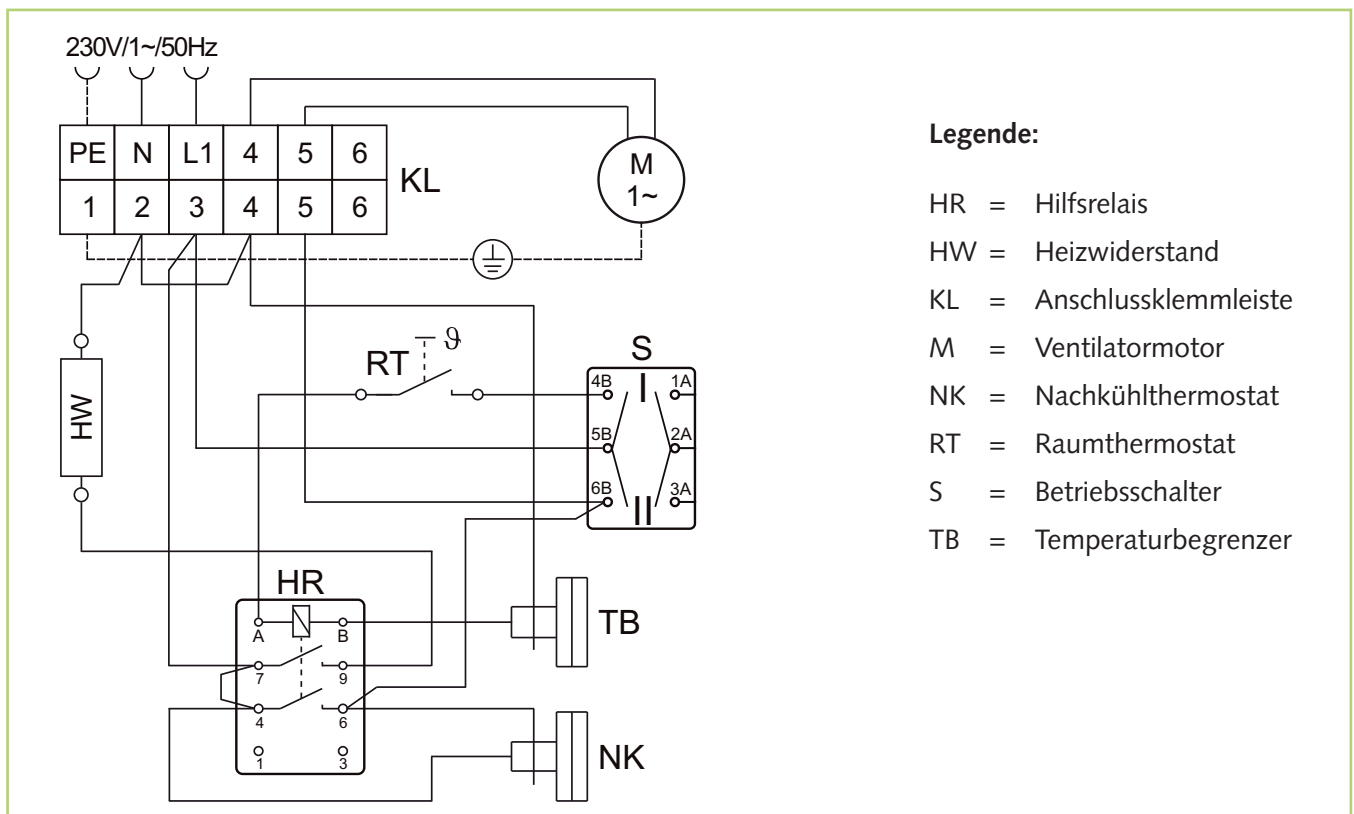
Technische Daten

Baureihe	Symbol	Einheit	ELT 2-1
Nennwärmeleistung	P_{nom}	kW	2,2
Mindestwärmeleistung	P_{min}	kW	2,2
Maximale kontinuierliche Wärmeleistung	$P_{max,c}$	kW	2,2
Schaltbare Heizleistung		kW	2,2
Luftleistung		m ³ /h	250
Ausblastemperatur ¹⁾		°C	82
Spannungsversorgung		V/Hz	230/1~/50
Nennstrom max.		A	9,5
Leistungsaufnahme max.		kW	2,25
Hilfsstromverbrauch bei Nennwärmeleistung	$e_{l,max}$	kW	0,2
Hilfsstromverbrauch bei Mindestleistung	$e_{l,min}$	kW	0,2
Hilfsstromverbrauch im Bereitschaftszustand	$e_{l,SB}$	kW	0,0
Absicherung (bauseits)		A (träge)	16
Schalldruckpegel LpA 1m ²⁾		dB (A)	46
Abmessungen: L/B/H		mm	300/200/315
Art der Raumtemperaturkontrolle			Raumtemperaturkontrolle mit mechanischem Thermostat
Gewicht		kg	6,0

¹⁾ bei 20 °C Ansaugtemperatur

²⁾ Geräuschmessung DIN 45635 - 01 - KL3

Elektrisches Anschlussschema



Legende:

- HR = Hilfsrelais
- HW = Heizwiderstand
- KL = Anschlussklemmleiste
- M = Ventilatormotor
- NK = Nachkühlthermostat
- RT = Raumthermostat
- S = Betriebsschalter
- TB = Temperaturbegrenzer

Maß- und Konstruktionsänderungen, die dem technischen Fortschritt dienen, bleiben uns vorbehalten.

REMKO QUALITÄT MIT SYSTEM

Klima | Wärme | Neue Energien

REMKO GmbH & Co. KG
Klima- und Wärmetechnik

Im Seelenkamp 12
32791 Lage

Telefon +49 (0) 5232 606-0
Telefax +49 (0) 5232 606-260

E-mail info@remko.de
Internet www.remko.de

Hotline National
+49 (0) 5232 606-0

Hotline International
+49 (0) 5232 606-130

