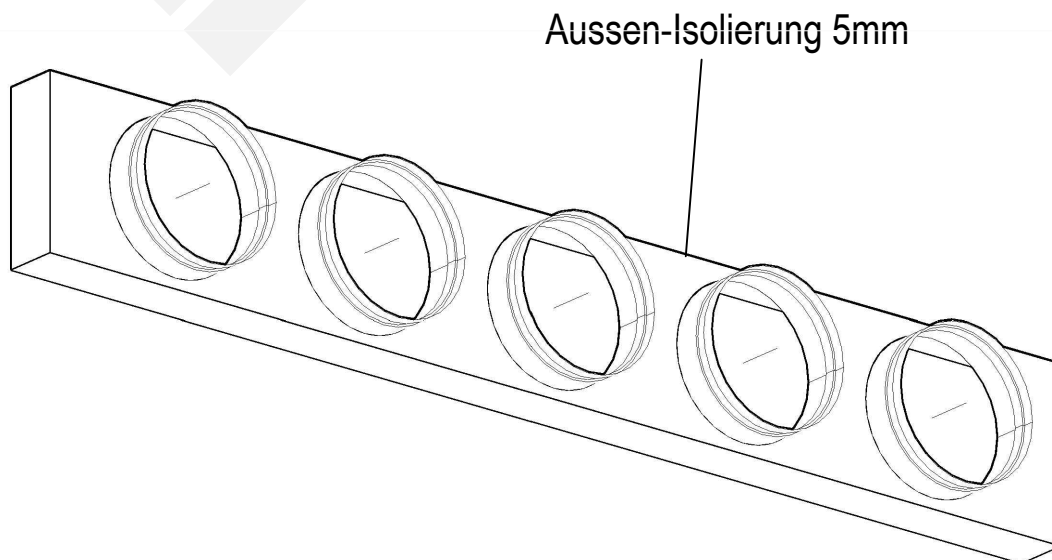
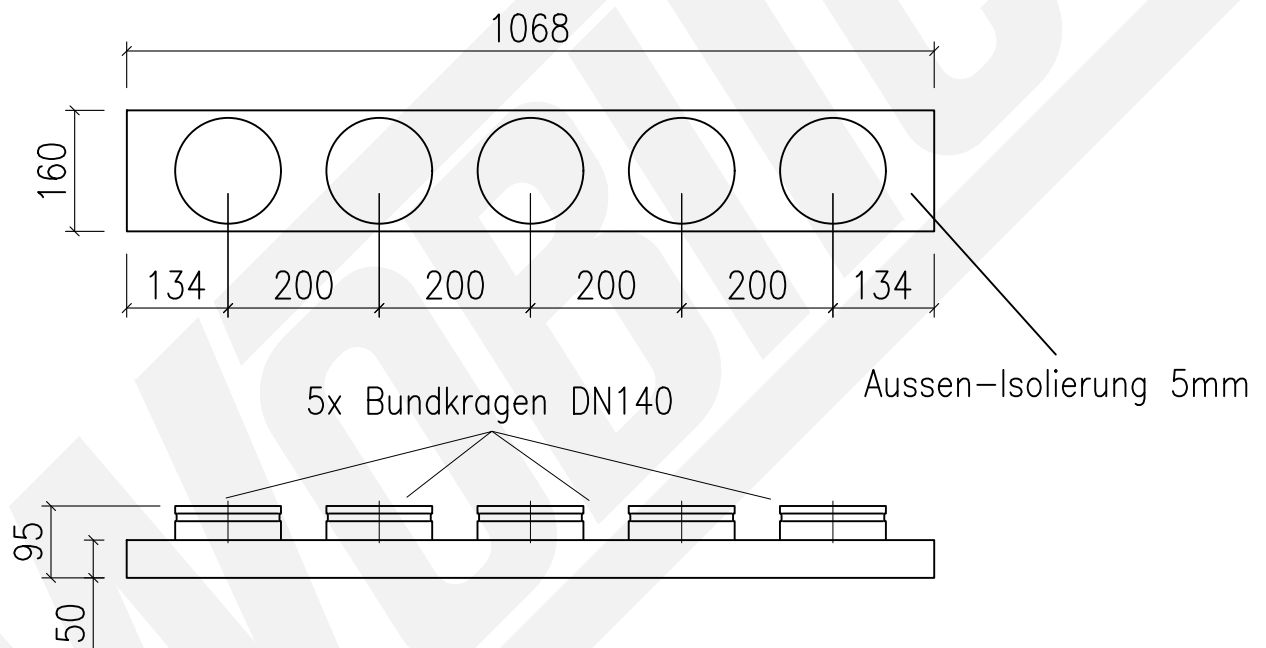


| Kanalgerät | | | | | |
|------------|--------|------------------------|------------|-----------|-------------------|
| Artikel | Modell | Gerätemaß H-B-L, mm | Druckseite | Saugseite | Luftmenge max. |
| 14402 | FDXM50 | 200-1100-620 | 153x1060K | 160x980F | 990 m³/h |
| 14407 | FDXM60 | | | | |
| 16551 | FXDQ63 | | | | |
| 11884 | FNA50 | | | | |
| 11885 | FNA60 | | | | |

| Kanalgerät | | | | | |
|------------|--------|------------------------|------------|-----------|-------------------|
| Artikel | Modell | Gerätemaß H-B-L, mm | Druckseite | Saugseite | Luftmenge max. |
| 14402 | FDXM50 | 200-1100-620 | 153x1060K | 160x980F | 990 m³/h |
| 14407 | FDXM60 | | | | |
| 16551 | FXDQ63 | | | | |
| 11884 | FNA50 | | | | |
| 11885 | FNA60 | | | | |

| | | |
|---|------|------|
| | 990 | m³/h |
| 5 | 140 | Ø |
| | 3,57 | m/s |

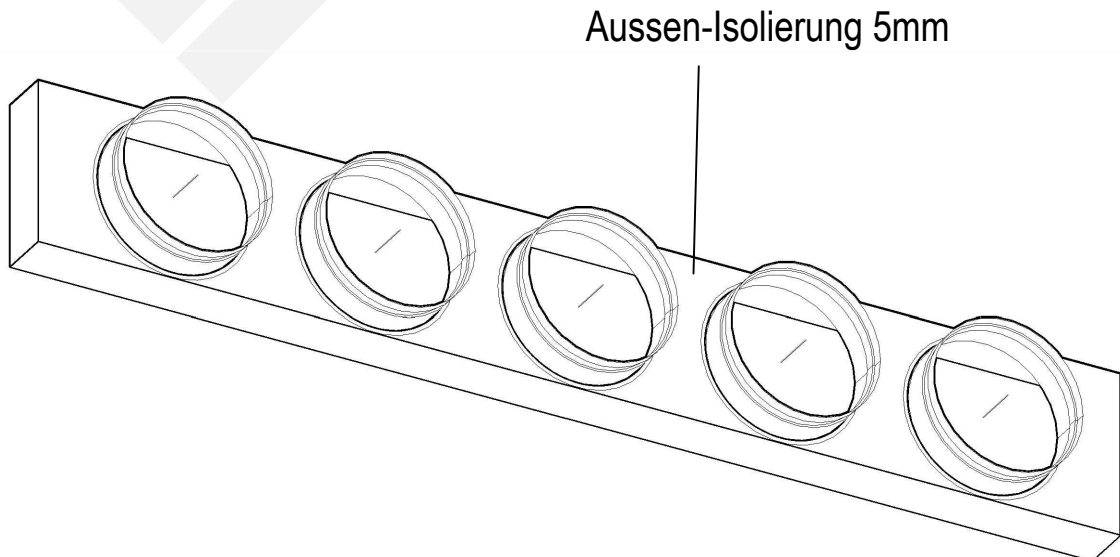
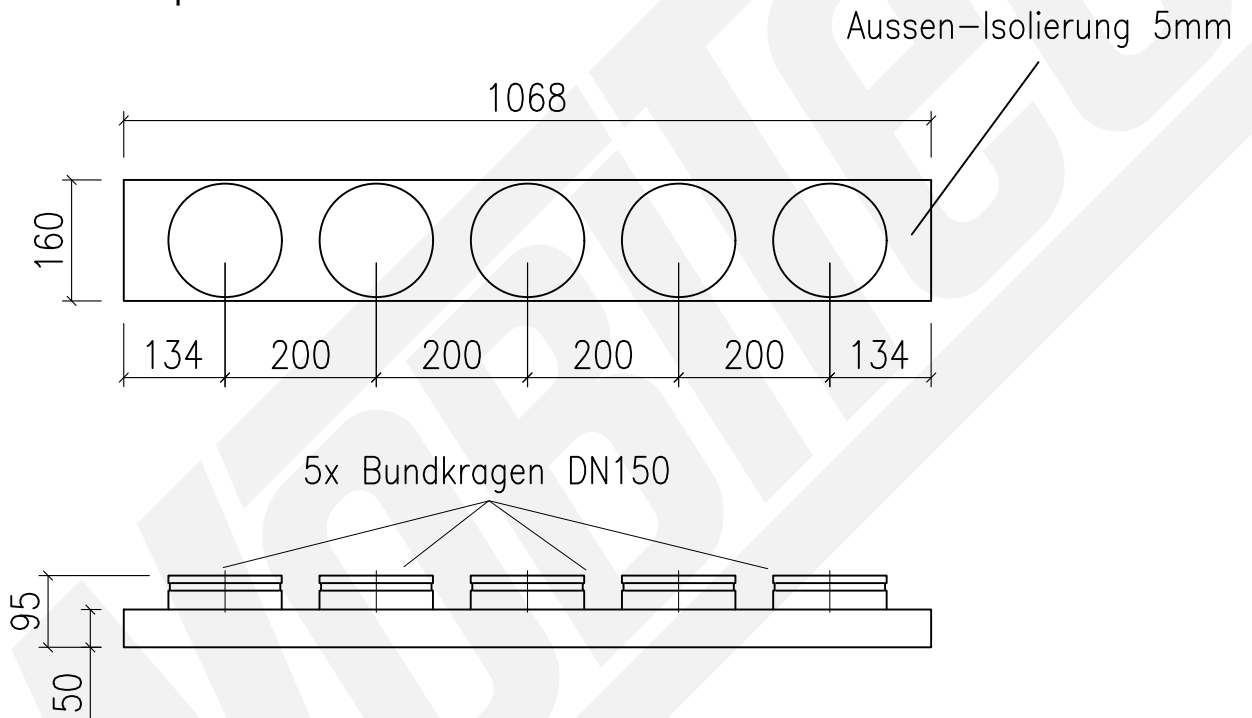
Kanaladapter ZULUFT



| Kanalgerät | | | | | |
|------------|--------|------------------------|------------|-----------|-------------------|
| Artikel | Modell | Gerätemaß H-B-L, mm | Druckseite | Saugseite | Luftmenge max. |
| 14402 | FDXM50 | 200-1100-620 | 153x1060K | 160x980F | 990 m³/h |
| 14407 | FDXM60 | | | | |
| 16551 | FXDQ63 | | | | |
| 11884 | FNA50 | | | | |
| 11885 | FNA60 | | | | |

| | | |
|---|------|------|
| | 990 | m³/h |
| 5 | 150 | Ø |
| | 3,11 | m/s |

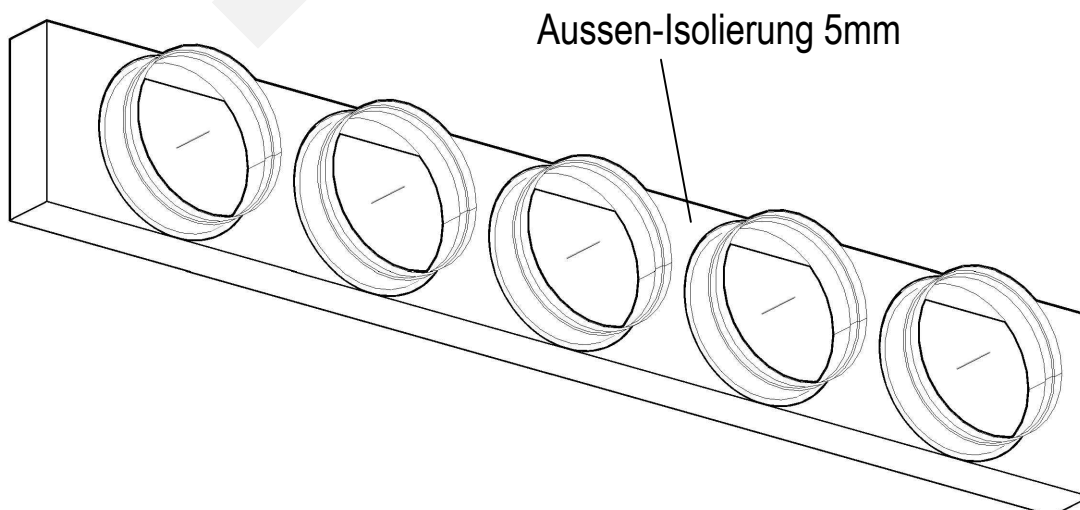
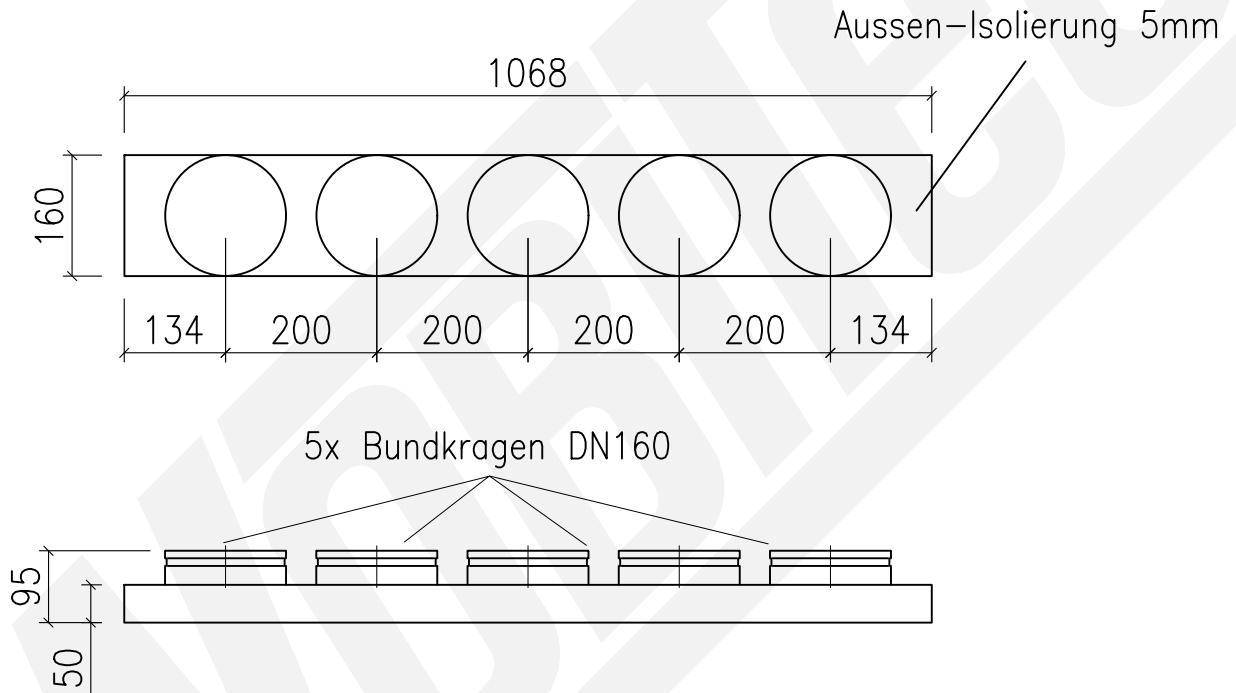
Kanaladapter ZULUFT



| Kanalgerät | | | | | |
|------------|--------|------------------------|------------|-----------|-------------------|
| Artikel | Modell | Gerätemaß H-B-L, mm | Druckseite | Saugseite | Luftmenge max. |
| 14402 | FDXM50 | 200-1100-620 | 153x1060K | 160x980F | 990 m³/h |
| 14407 | FDXM60 | | | | |
| 16551 | FXDQ63 | | | | |
| 11884 | FNA50 | | | | |
| 11885 | FNA60 | | | | |

| | | |
|---|------|------|
| | 990 | m³/h |
| 5 | 160 | Ø |
| | 2,74 | m/s |

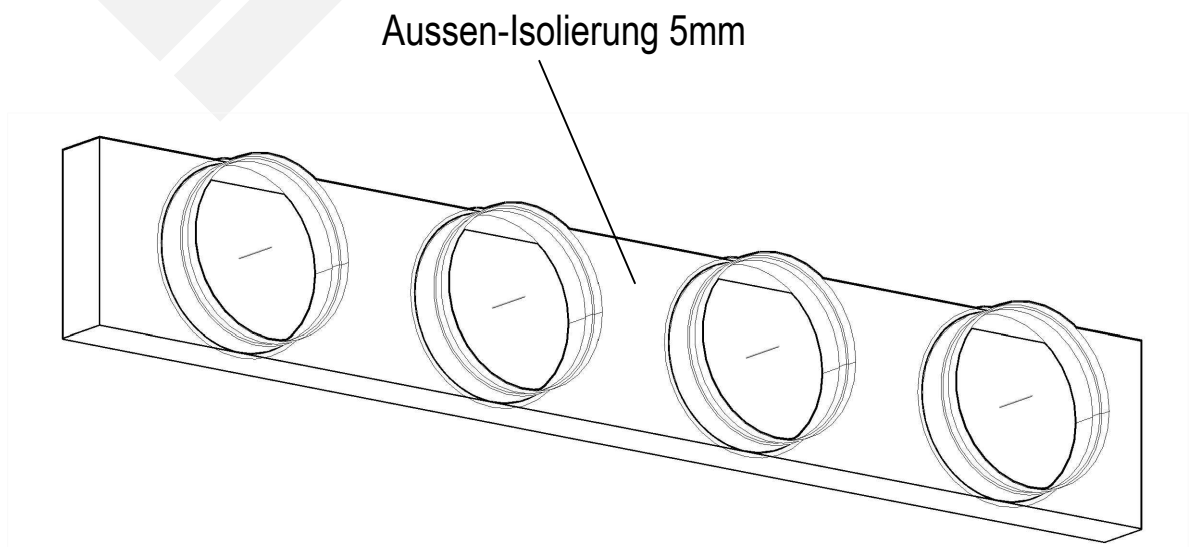
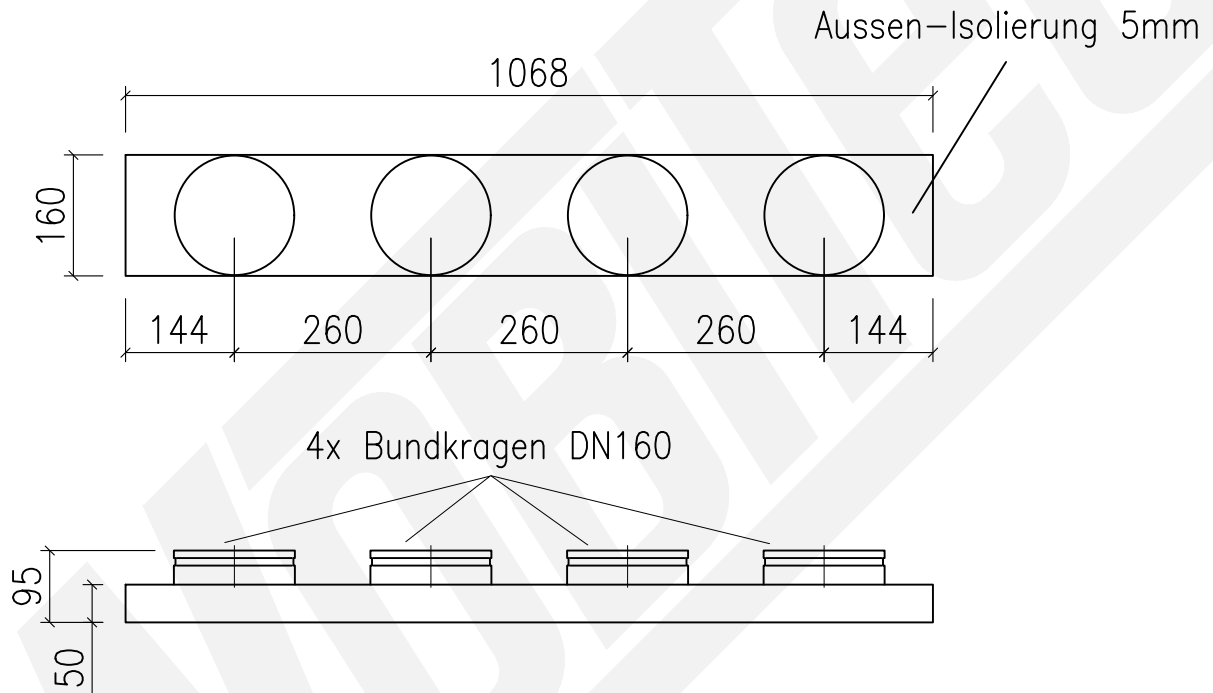
Kanaladapter ZULUFT



| Kanalgerät | | | | | |
|------------|--------|------------------------|------------|-----------|-------------------|
| Artikel | Modell | Gerätemaß H-B-L, mm | Druckseite | Saugseite | Luftmenge max. |
| 14402 | FDXM50 | 200-1100-620 | 153x1060K | 160x980F | 990 m³/h |
| 14407 | FDXM60 | | | | |
| 16551 | FXDQ63 | | | | |
| 11884 | FNA50 | | | | |
| 11885 | FNA60 | | | | |

| | | |
|---|------|------|
| | 990 | m³/h |
| 4 | 160 | Ø |
| | 3,42 | m/s |

Kanaladapter ZULUFT

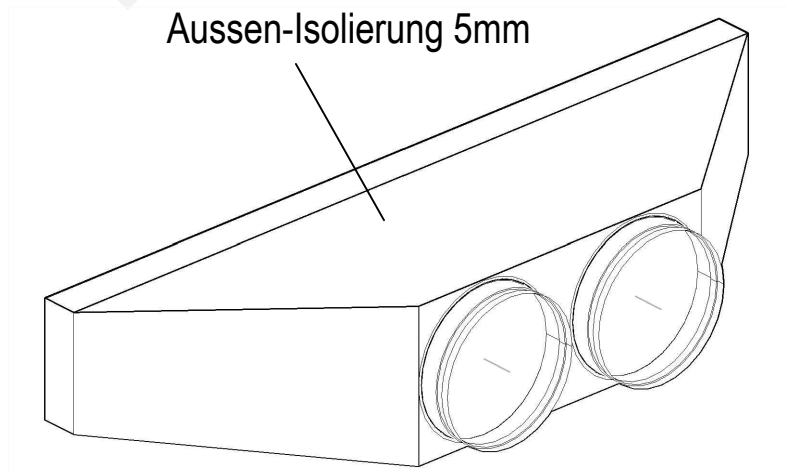
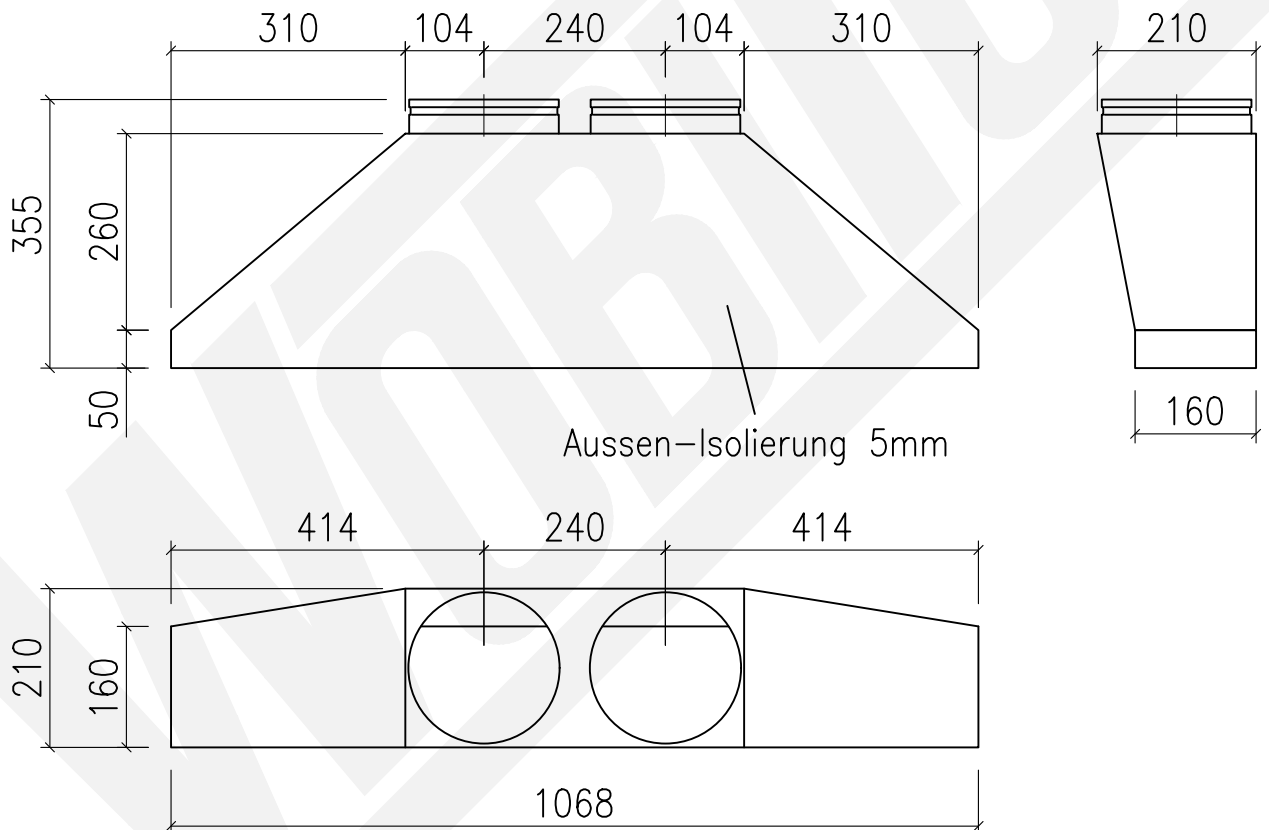


| Kanalgerät | | | | | |
|------------|--------|------------------------|------------|-----------|-------------------|
| Artikel | Modell | Gerätemaß H-B-L, mm | Druckseite | Saugseite | Luftmenge max. |
| 14402 | FDXM50 | 200-1100-620 | 153x1060K | 160x980F | 990 m³/h |
| 14407 | FDXM60 | | | | |
| 16551 | FXDQ63 | | | | |
| 11884 | FNA50 | | | | |
| 11885 | FNA60 | | | | |

| | | |
|---|------|------|
| | 990 | m³/h |
| 2 | 200 | Ø |
| | 4,38 | m/s |

Kanaladapter ZULUFT

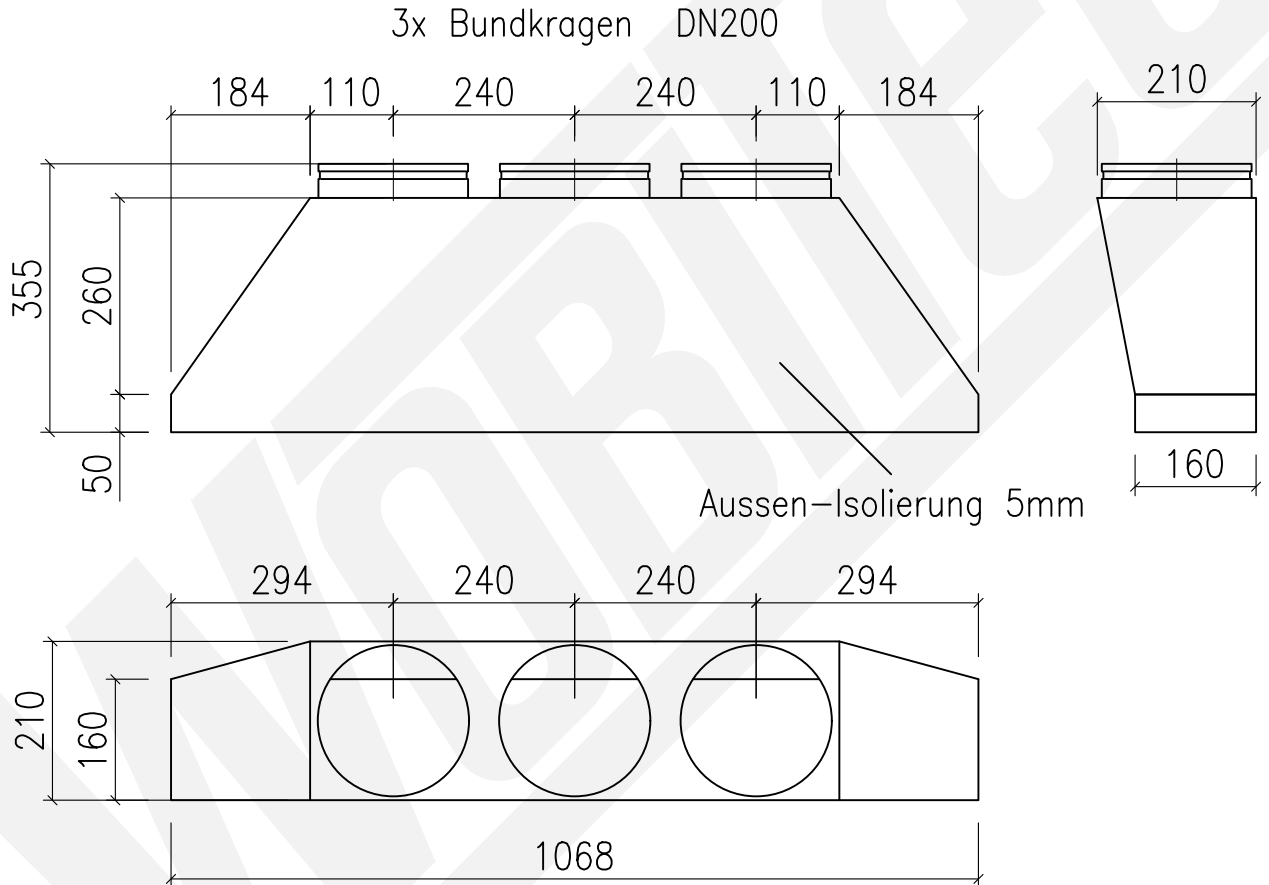
2x Bundkragen DN200



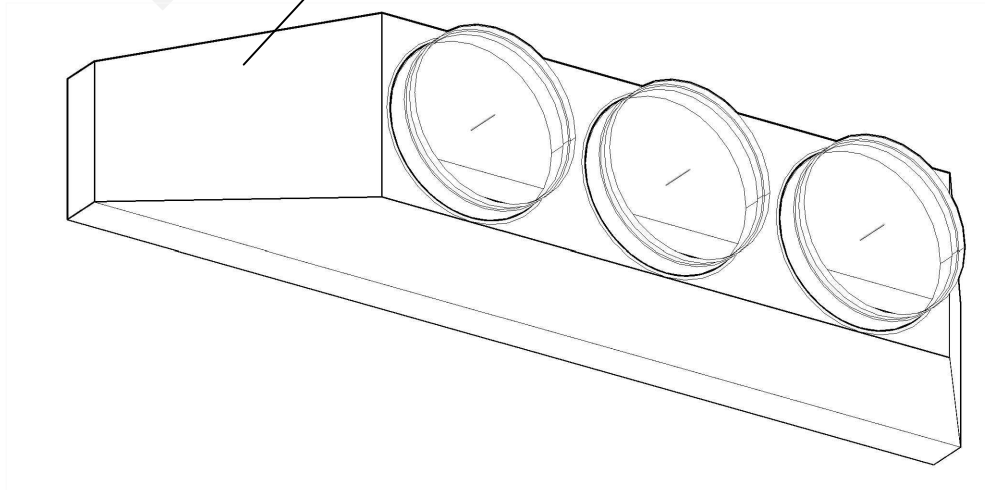
| Kanalgerät | | | | | |
|------------|--------|------------------------|------------|-----------|-------------------|
| Artikel | Modell | Gerätemaß H-B-L, mm | Druckseite | Saugseite | Luftmenge max. |
| 14402 | FDXM50 | 200-1100-620 | 153x1060K | 160x980F | 990 m³/h |
| 14407 | FDXM60 | | | | |
| 16551 | FXDQ63 | | | | |
| 11884 | FNA50 | | | | |
| 11885 | FNA60 | | | | |

| | | |
|---|------|------|
| | 990 | m³/h |
| 3 | 200 | Ø |
| | 2,92 | m/s |

Kanaladapter ZULUFT



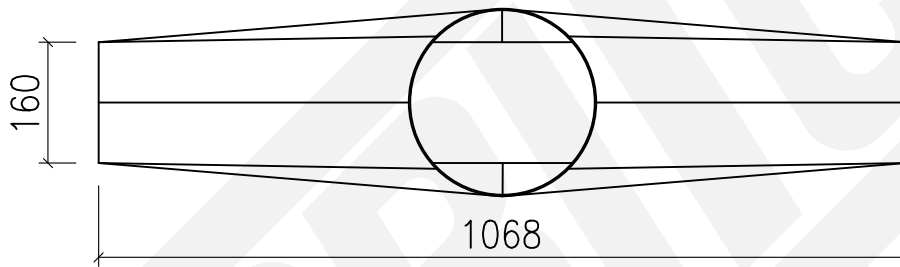
Aussen-Isolierung 5mm



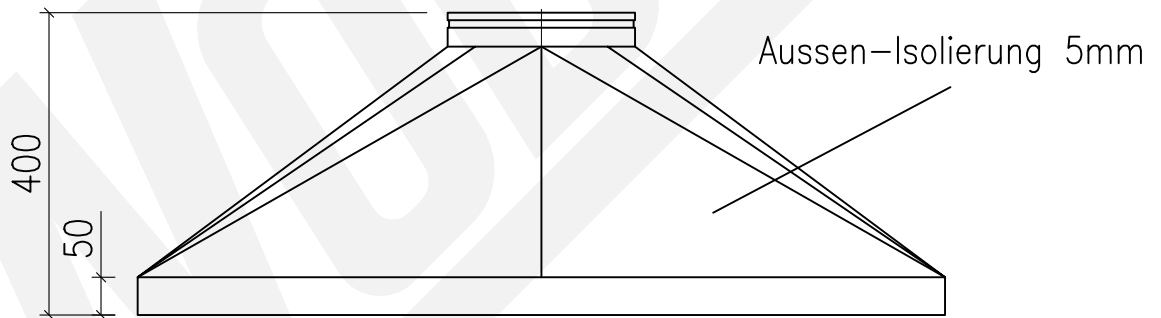
| Kanalgerät | | | | | |
|------------|--------|------------------------|------------|-----------|-------------------|
| Artikel | Modell | Gerätemaß H-B-L, mm | Druckseite | Saugseite | Luftmenge max. |
| 14402 | FDXM50 | 200-1100-620 | 153x1060K | 160x980F | 990 m³/h |
| 14407 | FDXM60 | | | | |
| 16551 | FXDQ63 | | | | |
| 11884 | FNA50 | | | | |
| 11885 | FNA60 | | | | |

| | | |
|---|------|------|
| | 990 | m³/h |
| 1 | 250 | Ø |
| | 5,60 | m/s |

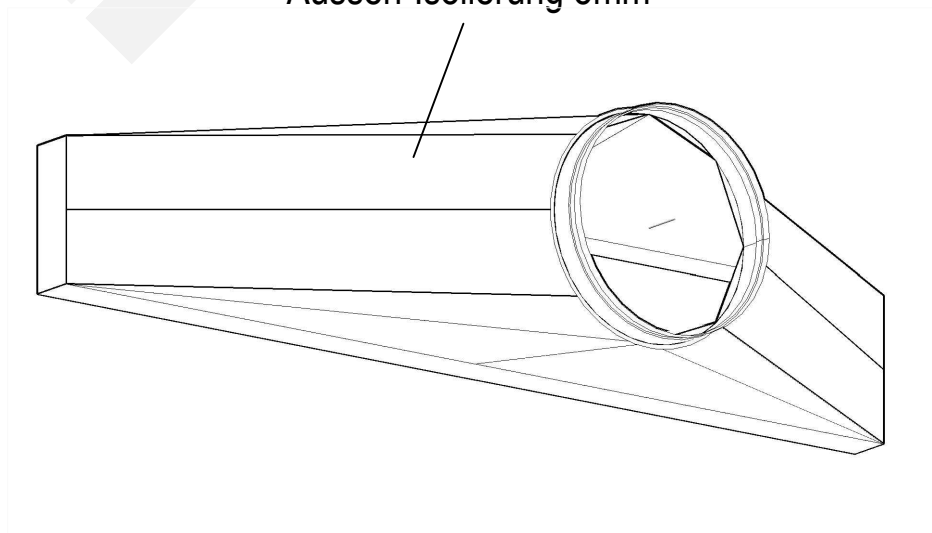
Kanaladapter ZULUFT



Steckverbinder DN250



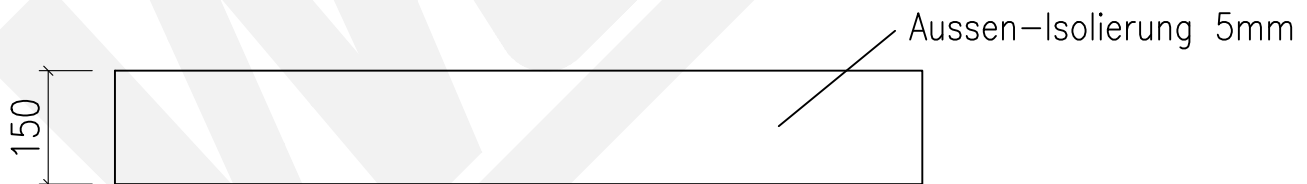
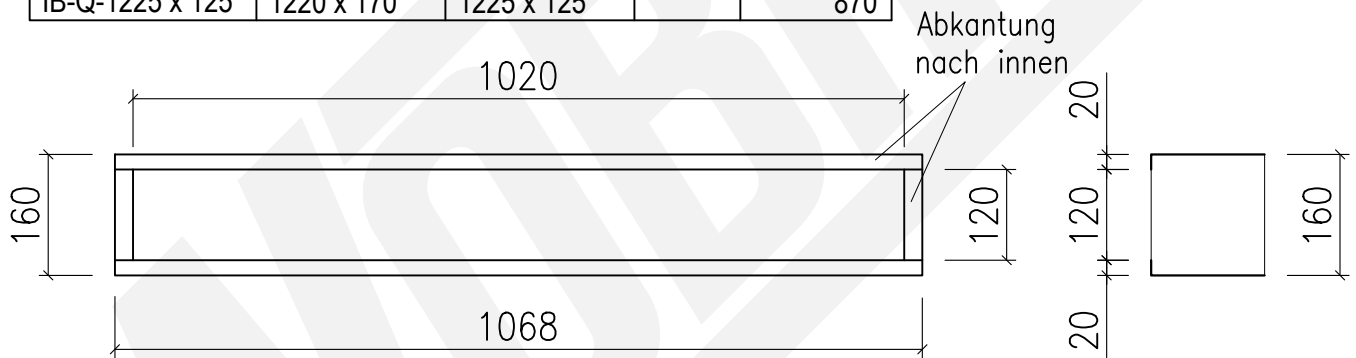
Aussen-Isolierung 5mm



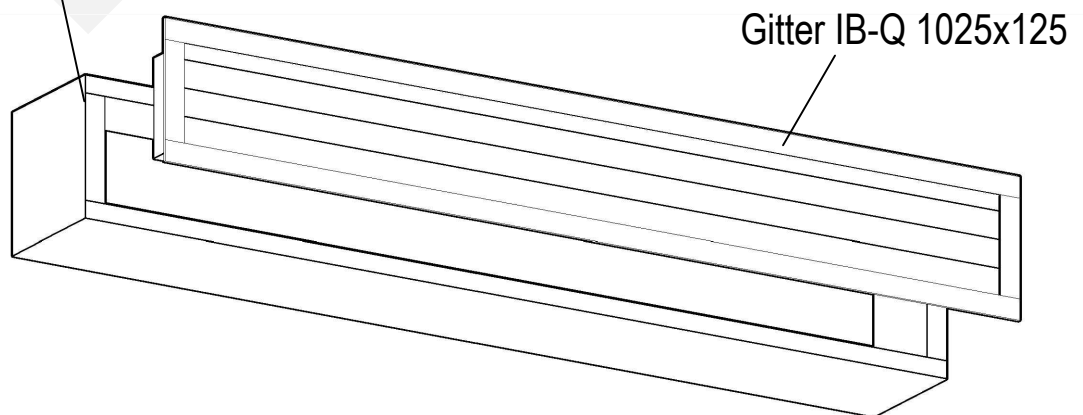
| Kanalgerät | | | | | |
|------------|--------|------------------------|------------|-----------|-------------------|
| Artikel | Modell | Gerätemaß H-B-L, mm | Druckseite | Saugseite | Luftmenge max. |
| 14402 | FDXM50 | 200-1100-620 | 153x1060K | 160x980F | 990 m³/h |
| 14407 | FDXM60 | | | | |
| 16551 | FXDQ63 | | | | |
| 11884 | FNA50 | | | | |
| 11885 | FNA60 | | | | |

| Lüftungsgitter | | | | |
|-----------------|--------------------|------------------|-----------------|-------------------|
| Modell | Anschluss- maß ,mm | | Luft- geschw | Luftmenge m³/h |
| | ohne Einbaurahmen | mit Einbaurahmen | | |
| IB-Q-625 x 125 | 620 x 120 | 625 x 125 | 2.0 m/c | 430 |
| IB-Q-625 x 175 | 620 x 170 | 625 x 175 | | 650 |
| IB-Q-825 x 125 | 820 x 120 | 825 x 125 | | 580 |
| IB-Q-825 x 175 | 820 x 170 | 825 x 175 | | 870 |
| IB-Q-1025 x 125 | 1020 x 120 | 1025 x 125 | | 720 |
| IB-Q-1025 x 175 | 1020 x 170 | 1025 x 175 | | 1080 |
| IB-Q-1225 x 125 | 1220 x 170 | 1225 x 125 | | 870 |

Kanaladapter ZULUFT



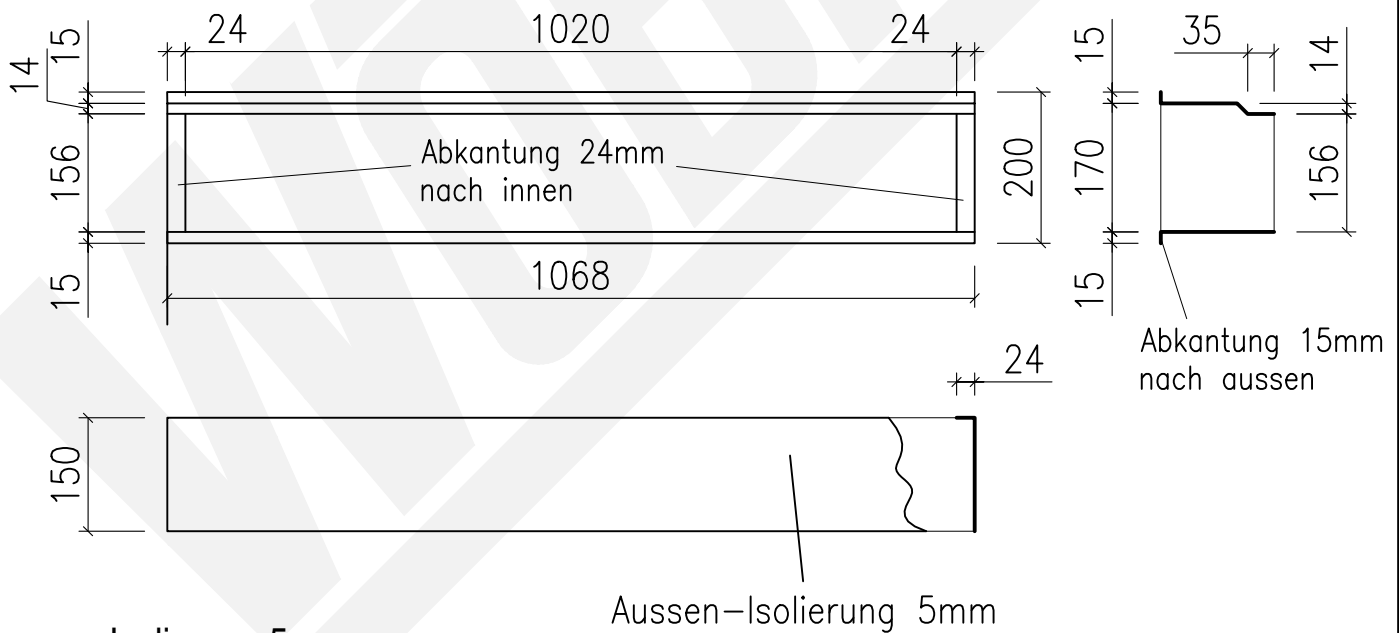
Aussen-Isolierung 5mm



| Kanalgerät | | | | | |
|------------|--------|------------------------|------------|-----------|-------------------|
| Artikel | Modell | Gerätemaß H-B-L, mm | Druckseite | Saugseite | Luftmenge max. |
| 14402 | FDXM50 | 200-1100-620 | 153x1060K | 160x980F | 990 m³/h |
| 14407 | FDXM60 | | | | |
| 16551 | FXDQ63 | | | | |
| 11884 | FNA50 | | | | |
| 11885 | FNA60 | | | | |

| Lüftungsgitter | | | | |
|-----------------|--------------------|------------------|-----------------|-------------------|
| Modell | Anschluss- maß ,mm | | Luft- geschw | Luftmenge m³/h |
| | ohne Einbaurahmen | mit Einbaurahmen | | |
| IB-Q-625 x 125 | 620 x 120 | 625 x 125 | 2.0 m/c | 430 |
| IB-Q-625 x 175 | 620 x 170 | 625 x 175 | | 650 |
| IB-Q-825 x 125 | 820 x 120 | 825 x 125 | | 580 |
| IB-Q-825 x 175 | 820 x 170 | 825 x 175 | | 870 |
| IB-Q-1025 x 125 | 1020 x 120 | 1025 x 125 | | 720 |
| IB-Q-1025 x 175 | 1020 x 170 | 1025 x 175 | | 1080 |
| IB-Q-1225 x 125 | 1220 x 170 | 1225 x 125 | | 870 |

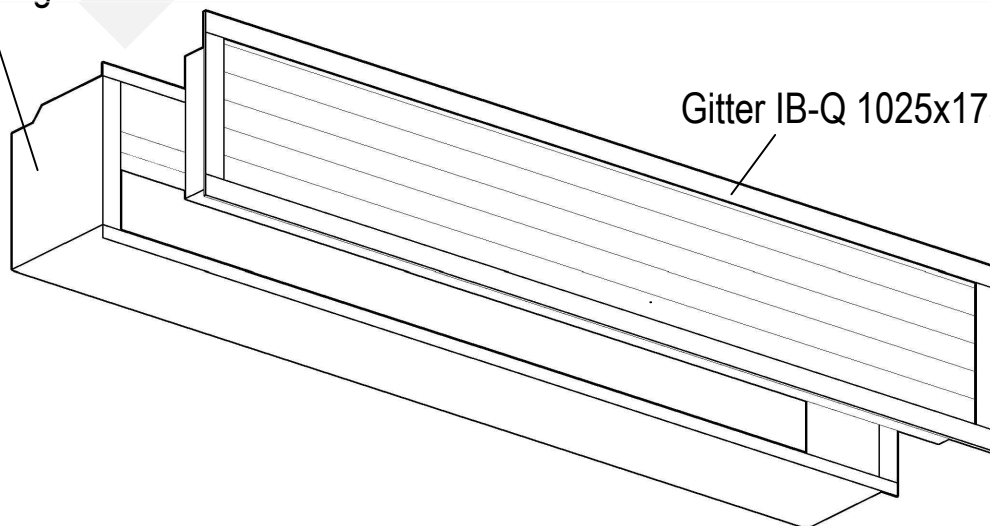
Kanaladapter ZULUFT



Aussen-Isolierung 5mm

Aussen-Isolierung 5mm

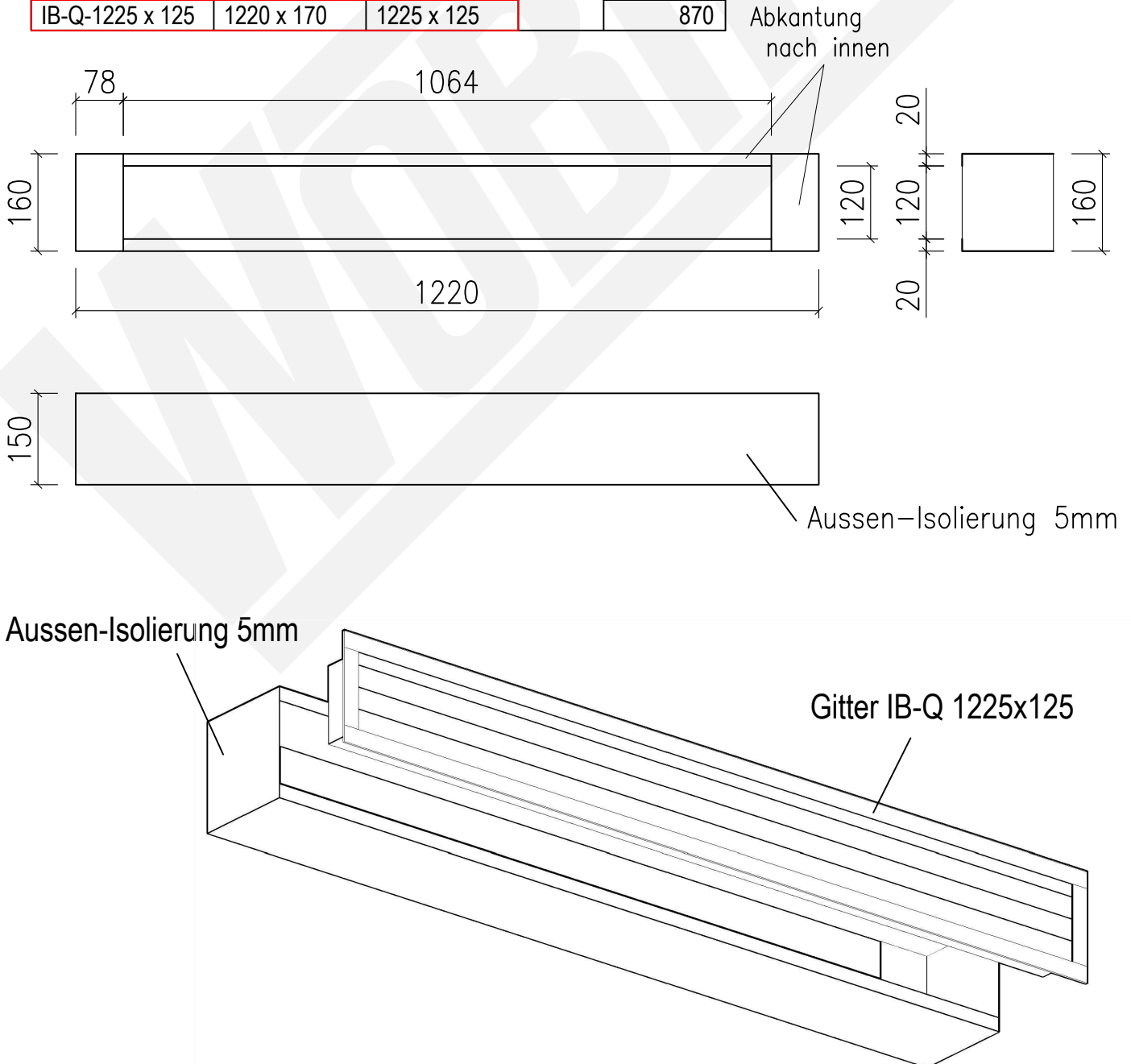
Gitter IB-Q 1025x175



| Kanalgerät | | | | | |
|------------|--------|------------------------|------------|-----------|-------------------|
| Artikel | Modell | Gerätemaß H-B-L, mm | Druckseite | Saugseite | Luftmenge max. |
| 14402 | FDXM50 | 200-1100-620 | 153x1060K | 160x980F | 990 m³/h |
| 14407 | FDXM60 | | | | |
| 16551 | FXDQ63 | | | | |
| 11884 | FNA50 | | | | |
| 11885 | FNA60 | | | | |

| Lüftungsgitter | | | | |
|-----------------|--------------------|------------------|-----------------|-------------------|
| Modell | Anschluss- maß ,mm | | Luft- geschw | Luftmenge m³/h |
| | ohne Einbaurahmen | mit Einbaurahmen | | |
| IB-Q-625 x 125 | 620 x 120 | 625 x 125 | 2.0 m/c | 430 |
| IB-Q-625 x 175 | 620 x 170 | 625 x 175 | | 650 |
| IB-Q-825 x 125 | 820 x 120 | 825 x 125 | | 580 |
| IB-Q-825 x 175 | 820 x 170 | 825 x 175 | | 870 |
| IB-Q-1025 x 125 | 1020 x 120 | 1025 x 125 | | 720 |
| IB-Q-1025 x 175 | 1020 x 170 | 1025 x 175 | | 1080 |
| IB-Q-1225 x 125 | 1220 x 120 | 1225 x 125 | | 870 |
| IB-Q-1225 x 175 | 1220 x 170 | 1225 x 175 | | 870 |

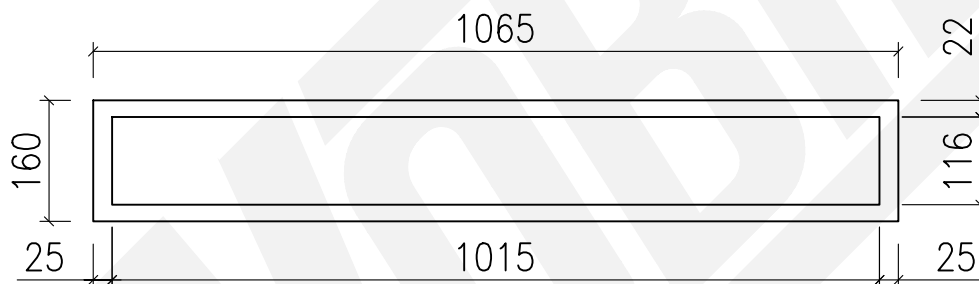
Kanaladapter ZULUFT



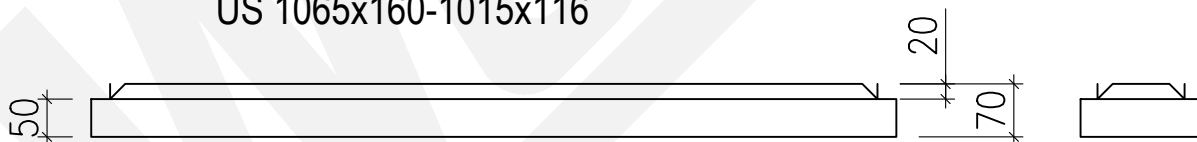
| Kanalgerät | | | | | |
|------------|--------|------------------------|------------|-----------|-------------------|
| Artikel | Modell | Gerätemaß H-B-L, mm | Druckseite | Saugseite | Luftmenge max. |
| 14402 | FDXM50 | 200-1100-620 | 153x1060K | 160x980F | 990 m³/h |
| 14407 | FDXM60 | | | | |
| 16551 | FXDQ63 | | | | |
| 11884 | FNA50 | | | | |
| 11885 | FNA60 | | | | |

| Lüftungsgitter | | | | |
|-----------------|-----------------------|------------------|-----------------|-------------------|
| Modell | Anschluss- maß ,mm | | Luft- geschw | Luftmenge m³/h |
| | ohne Einbaurahmen | mit Einbaurahmen | | |
| IB-Q-625 x 125 | 620 x 120 | 625 x 125 | 2.0 m/c | 430 |
| IB-Q-625 x 175 | 620 x 170 | 625 x 175 | | 650 |
| IB-Q-825 x 125 | 820 x 120 | 825 x 125 | | 580 |
| IB-Q-825 x 175 | 820 x 170 | 825 x 175 | | 870 |
| IB-Q-1025 x 125 | 1020 x 120 | 1025 x 125 | | 720 |
| IB-Q-1025 x 175 | 1020 x 170 | 1025 x 175 | | 1080 |
| IB-Q-1225 x 125 | 1220 x 170 | 1225 x 125 | | 870 |

Kanaladapter ZULUFT



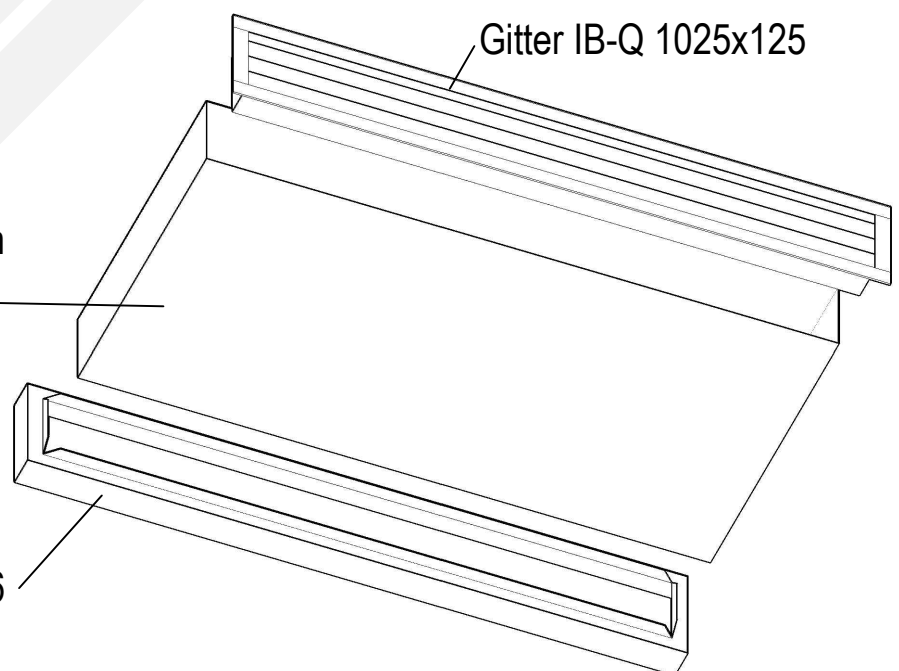
US 1065x160-1015x116



Aussen-Isolierung 5mm

Luftleitung
a=120mm,
b=1020mm,
L=0,5m

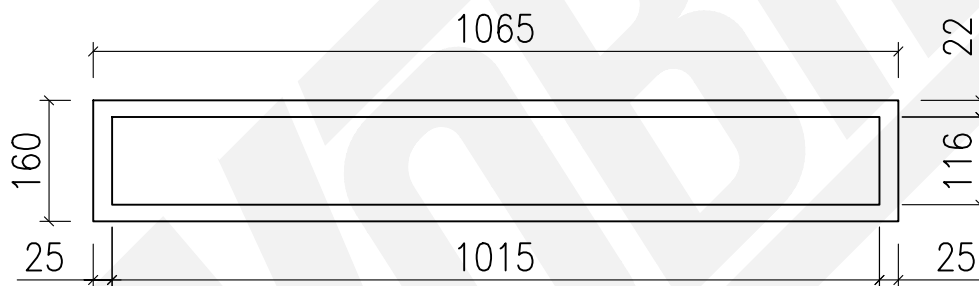
US 1065x160-1015x116



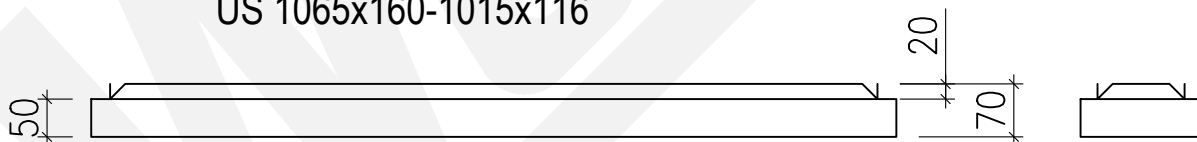
| Kanalgerät | | | | | |
|------------|--------|------------------------|------------|-----------|-------------------|
| Artikel | Modell | Gerätemaß H-B-L, mm | Druckseite | Saugseite | Luftmenge max. |
| 14402 | FDXM50 | 200-1100-620 | 153x1060K | 160x980F | 990 m³/h |
| 14407 | FDXM60 | | | | |
| 16551 | FXDQ63 | | | | |
| 11884 | FNA50 | | | | |
| 11885 | FNA60 | | | | |

| Lüftungsgitter | | | | |
|-----------------|--------------------|------------------|-----------------|-------------------|
| Modell | Anschluss- maß ,mm | | Luft- geschw | Luftmenge m³/h |
| | ohne Einbaurahmen | mit Einbaurahmen | | |
| IB-Q-625 x 125 | 620 x 120 | 625 x 125 | 2.0 m/c | 430 |
| IB-Q-625 x 175 | 620 x 170 | 625 x 175 | | 650 |
| IB-Q-825 x 125 | 820 x 120 | 825 x 125 | | 580 |
| IB-Q-825 x 175 | 820 x 170 | 825 x 175 | | 870 |
| IB-Q-1025 x 125 | 1020 x 120 | 1025 x 125 | | 720 |
| IB-Q-1025 x 175 | 1020 x 170 | 1025 x 175 | | 1080 |
| IB-Q-1225 x 125 | 1220 x 170 | 1225 x 125 | | 870 |

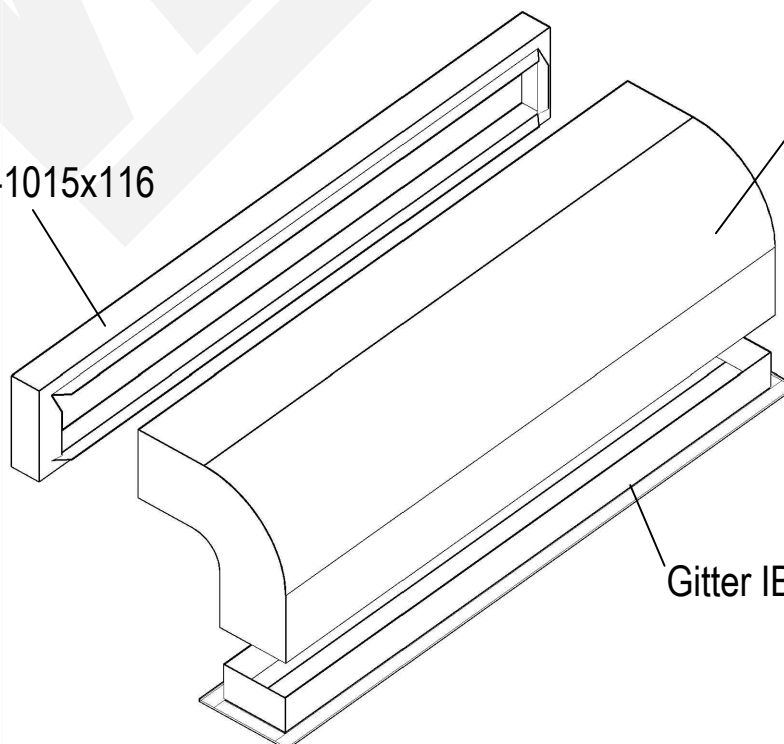
Kanaladapter ZULUFT



US 1065x160-1015x116



US 1065x160-1015x116



Aussen-Isolierung 5mm
Bogen BS90°
a=1020mm,
b=120mm,
r=50mm
f=100mm

Gitter IB-Q 1025x125