

13.5 Brauchwarmwasser-Speicher STS-WS

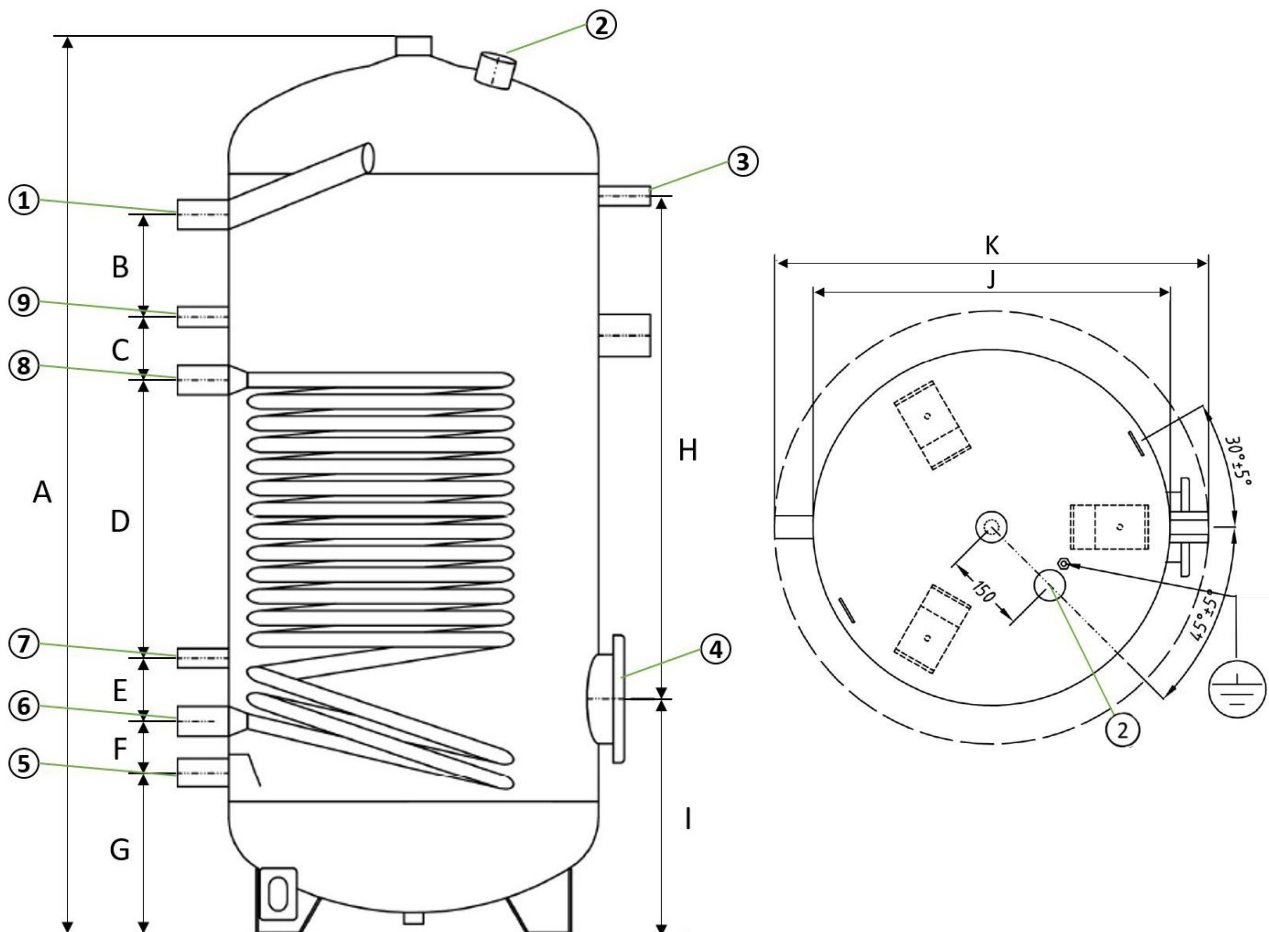
Der Brauchwarmwasser-Speicher besteht aus Kohlenstoffstahl mit interner Oberflächenverglasung nach DIN 4753-3 und UNI 10025 und integriertem Rohrwärmeübertrager.

		STS-WS-200	STS-WS-300	STS-WS-500	STS-WS-1000
Netto-Wassermenge	l	169	273	475	930
Energieeffizienzklasse	-		B		C
Max. Wassertemp.	°C		95		
Isolierung: Material / Stärke	-/mm		PU / 70		PE / 100
Wärmeverlust	W/K	1,13	1,40	1,78	3,16
zus. Heizwiderstand	kW		2 / 1-phasig		4,5 / 3-phasig
Fläche Rohrwärmeübertrager	m ²	1,5	1,8	2,2	3,5
Innenvol. Rohrwärmeübertrager	l	8,6	10,4	12,7	21,0
Betriebsdruck	bar		10		

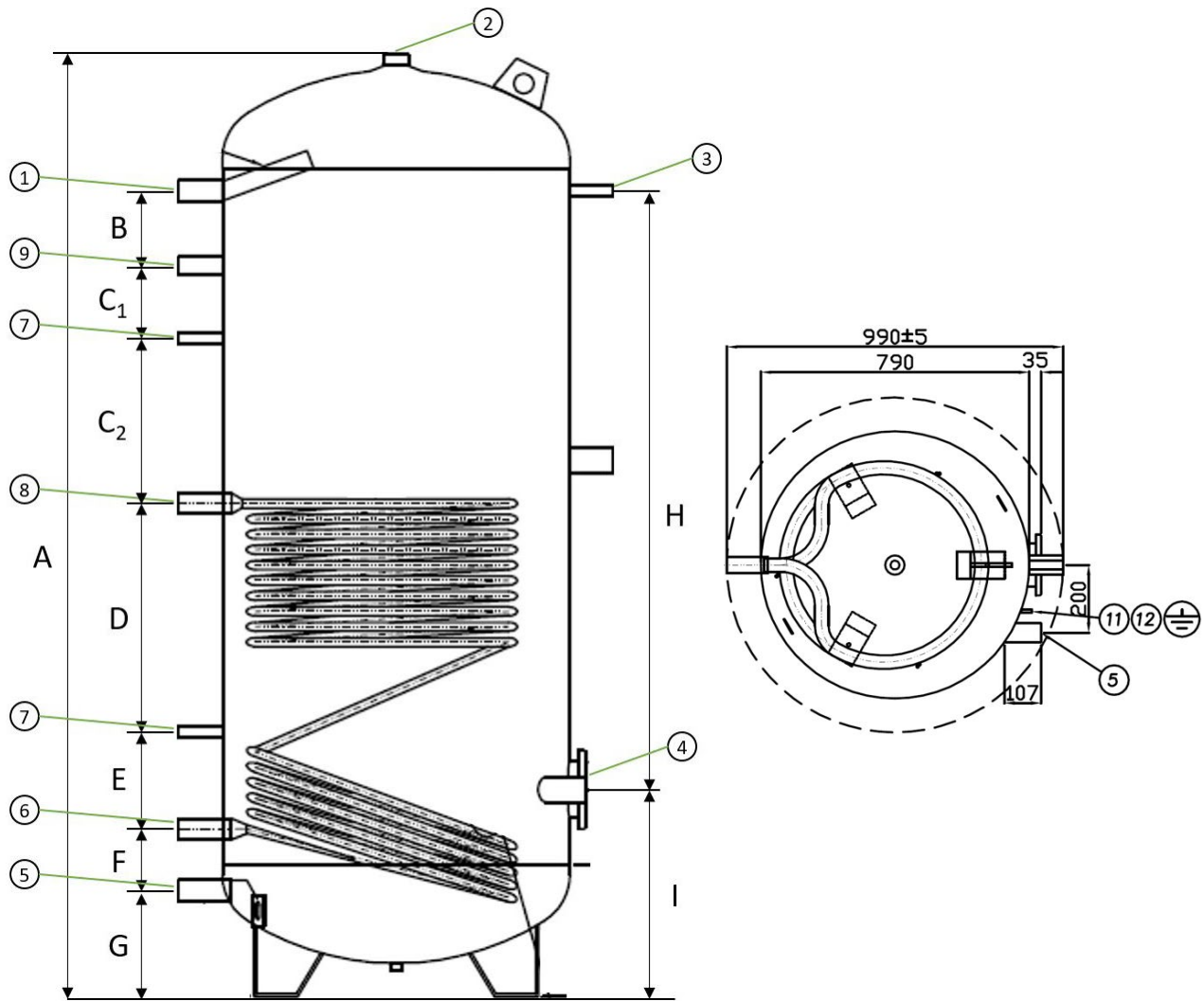
Angaben gemäß DIN 4708, DIN EN 12897, DIN EN 15332

PU = Polyurethan / PE = Polyesterfaser

STS-WS200/300/500



STS-WS-1000



[MM]	STS-WS-200	STS-WS-300	STS-WS-500	STS-WS-1000
A	1.215	1.615	1.705	2.140
B	140	225	245	170
C	85	275	290	-
C1	-	-	-	165
C2	-	-	-	375
D	375	515	440	520
E	85	95	95	220
F	70	80	80	140
G	220	265	265	240
H	680	1.070	1.060	1.370
I	320	365	365	470
J	500	650	650	-
K	640	790	790	-
Gewicht	77kg	98kg	128kg	224kg

	STS-WS-200/300/500	STS-WS-1000
1	BWW-Vorlauf	1 1/4 "
2	Anode	1 1/4 " 1 1/2 "
3	Temperaturfühler	1/2 "
4	Heizwiderstand	1 1/2 "
5	Einl. Kaltwasser	1 " 1 1/4"
6	Rücklauf Rohr-wärmeübertrager	1 " 1 1/4"
7	Temperaturfühler	1/2 "
8	Vorlauf Rohr-wärmeübertrager	1 " 1 1/4 "
9	Wiedereinspeisung	1/2 " 1 "