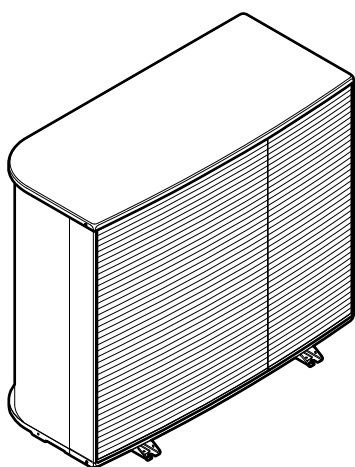




Installationsanleitung



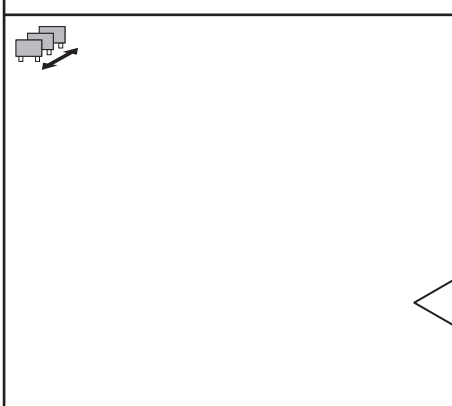
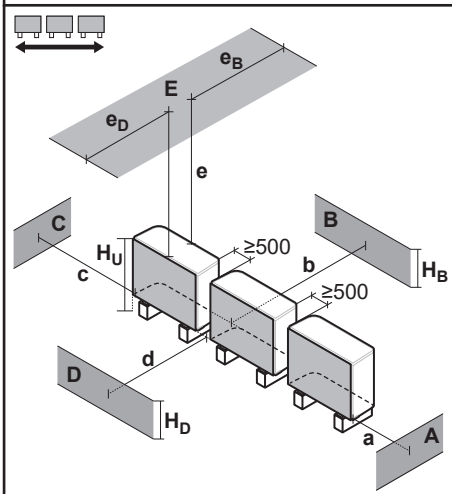
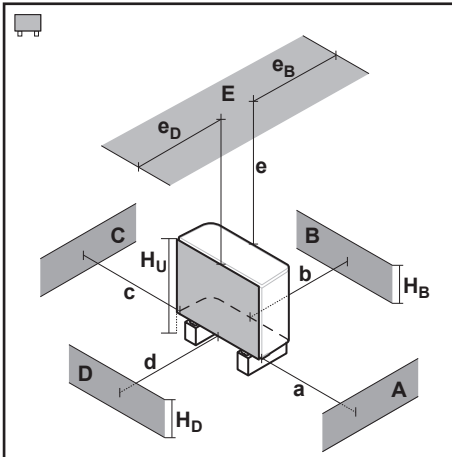
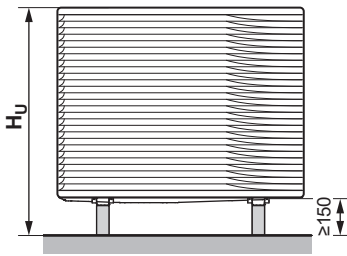
Daikin Altherma 4 H



EPSK06A▲V3▼
EPSK08A▲V3▼
EPSK10A▲V3▼

EPSK08A▲W1▼
EPSK10A▲W1▼
EPSK12A▲W1▼
EPSK14A▲W1▼

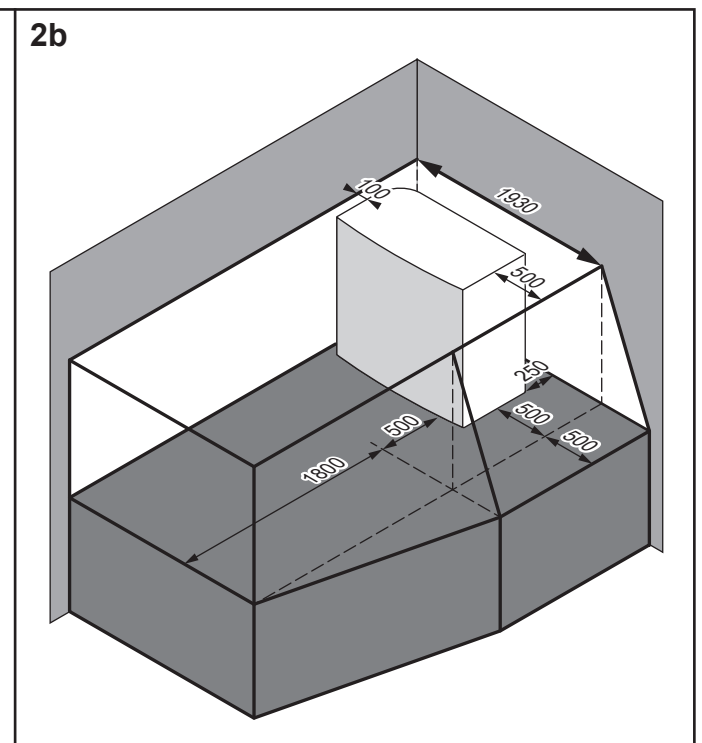
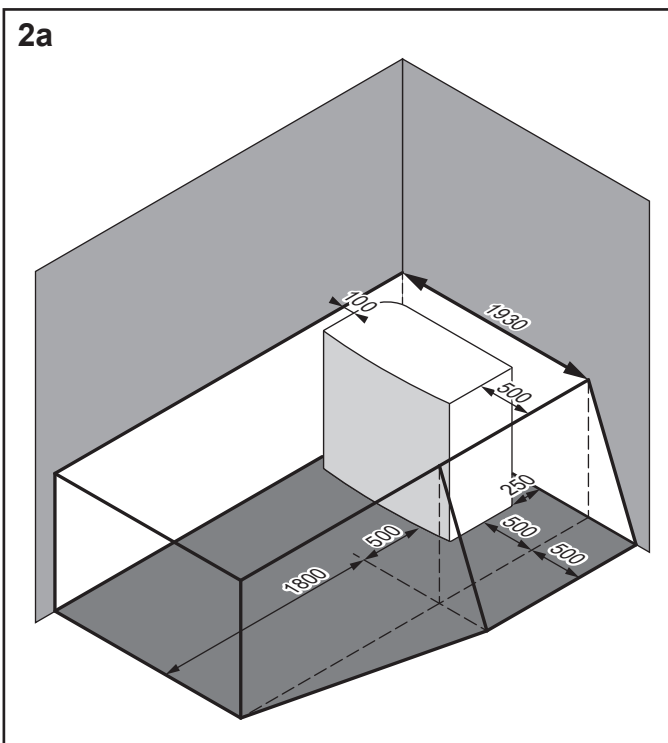
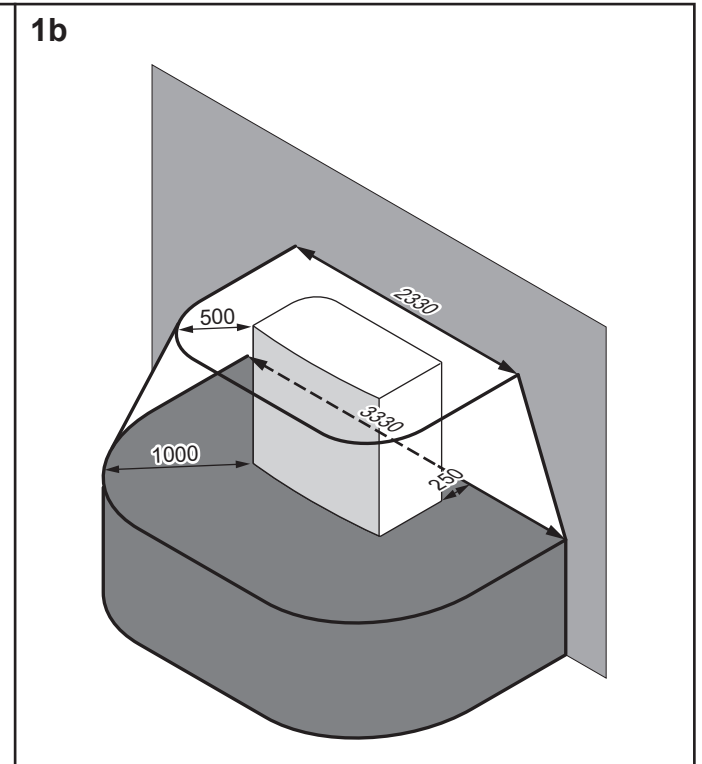
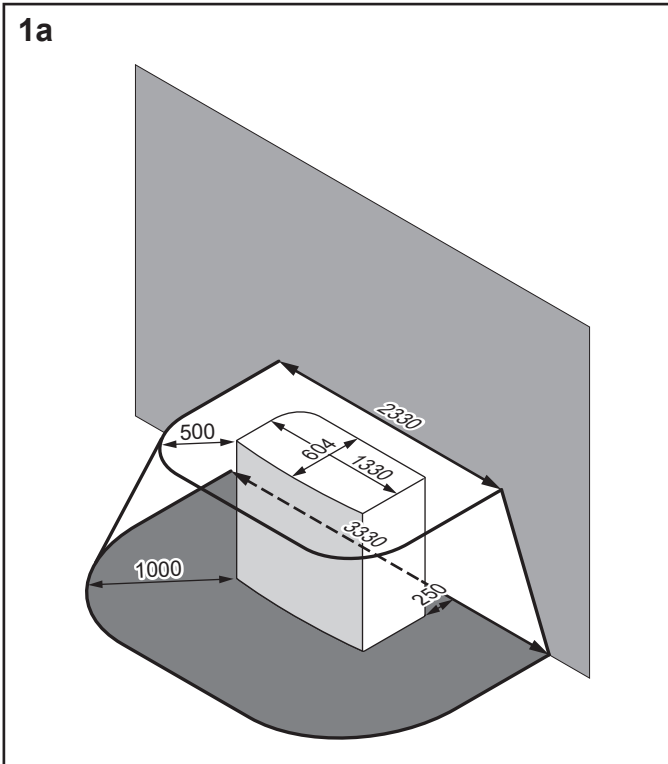
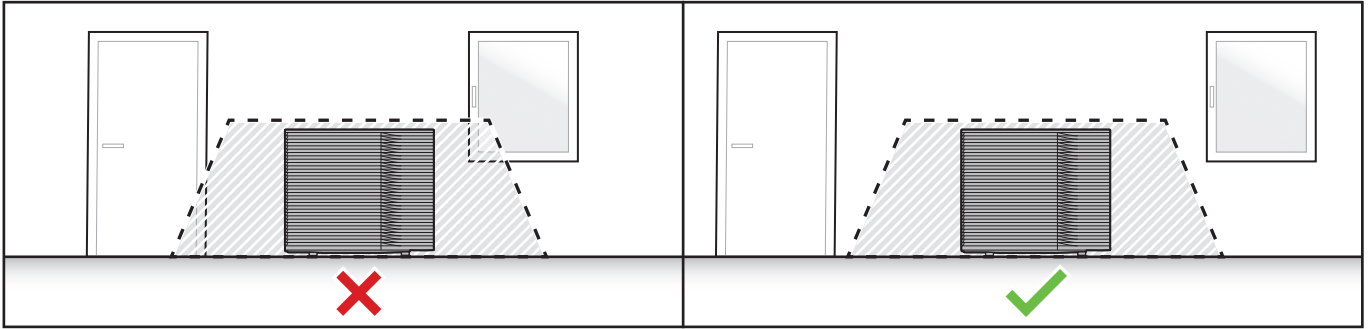
▲ = 1, 2, 3, ..., 9, A, B, C, ..., Z
▼ = , , 1, 2, 3, ..., 9



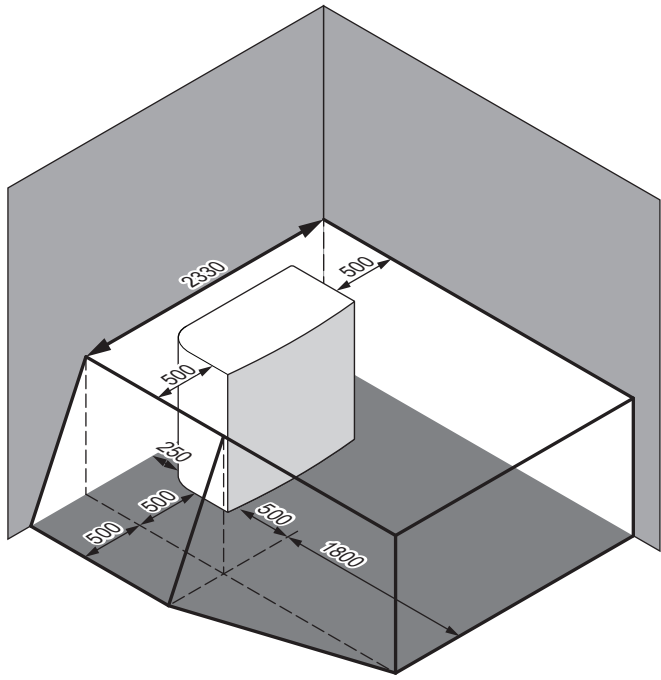
A~E	H _B H _D H _U	(mm)						
		a	b	c	d	e	e _B	e _D
B	—		≥300					
A, B, C	—	≥500	≥300	≥100				
B, E	—		≥300			≥1000		≤500
A, B, C, E	—	≥500	≥300	≥150		≥1000		≤500
D	—				≥500			
D, E	—				≥500	≥1000	≤500	
A, C	—	≥500		≥100				
B, D	(H _B OR H _D) ≤ H _U (H _B AND H _D) > H _U		≥300		≥500			
B, D, E	(H _B OR H _D) ≤ H _U	H _B > H _D	≥300		≥1000	≥1000		≤500
		H _B < H _D	≥300		≥1000	≥1000	≤500	
	(H _B AND H _D) > H _U							
A, C, D, E	—	≥500		≥150	≥500	≥1000	≤500	

B	—		≥300					
A, B, C	—	≥500	≥300	≥500				
B, E	—		≥300			≥1000		≤500
A, B, C, E	—	≥500	≥300	≥500		≥1000		≤500
D	—				≥500			
D, E	—				≥500	≥1000	≤500	
A, C	—	≥500		≥500				
B, D	(H _B OR H _D) ≤ H _U		≥300		≥500			
		(H _B AND H _D) > H _U						
	(H _B AND H _D) > H _U							
B, D, E	(H _B OR H _D) ≤ H _U	H _B > H _D	≥300		≥1000	≥1000		≤500
		H _B < H _D	≥300		≥1000	≥1000	≤500	
	(H _B AND H _D) > H _U							
A, C, D, E	—	≥500		≥500	≥500	≥1000	≤500	

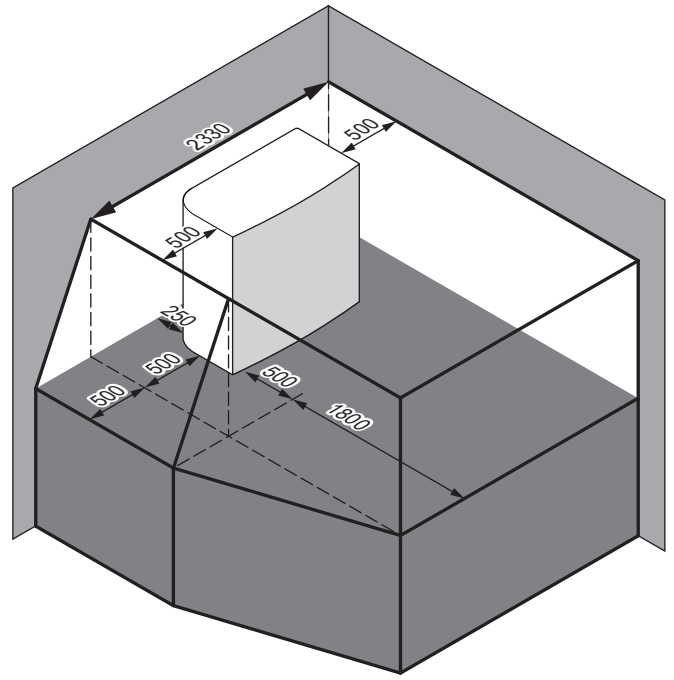
(mm)



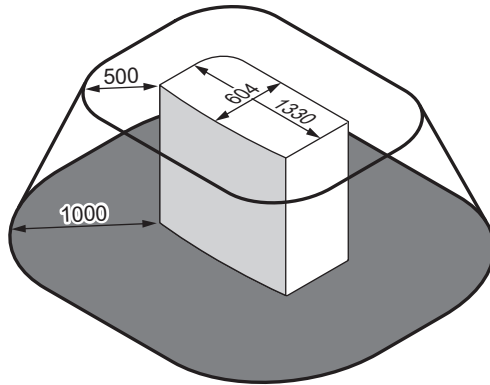
3a



3b



4



Inhaltsverzeichnis

1 Informationen zu diesem Dokument	5
2 Besondere Sicherheitshinweise für Installateure	6
2.1 Sicherheitscheckliste vor Arbeiten an R290-Geräten.....	7
3 Über das Paket	8
3.1 Außengerät.....	8
3.1.1 So entfernen Sie das Zubehör vom Außengerät	8
4 Installation der Einheit	8
4.1 Den Ort der Installation vorbereiten.....	8
4.1.1 Anforderungen an den Installationsort des Außengeräts	8
4.2 Montieren des Außengeräts	9
4.2.1 So bereiten Sie den Installationsort vor	9
4.2.2 So installieren Sie das Außengerät.....	10
4.2.3 So sorgen Sie für einen Ablauf	10
4.3 Einheit öffnen und schließen	10
4.3.1 So öffnen Sie das Außengerät.....	10
4.3.2 So schließen Sie das Außengerät	11
4.4 So entfernen Sie die Transportsicherung (Schraube) (+ Unterlegscheibe)	11
5 Rohrintallation	11
5.1 Anschließen der Wasserleitungen.....	11
5.1.1 So schließen Sie die Wasserleitungen an	11
5.1.2 So befüllen Sie den Wasserkreislauf	12
5.1.3 So schützen Sie den Wasserkreislauf vor dem Einfrieren.....	12
5.1.4 So isolieren Sie die Wasserleitungen	12
6 Elektroinstallation	12
6.1 Über die elektrische Konformität	12
6.2 Technische Daten von elektrischen Leitungen.....	13
6.3 Richtlinien zum Anschließen der elektrischen Leitungen	13
6.4 Anschlüsse am Außengerät	13
6.4.1 Anschluss der elektrischen Leitungen an das Außengerät	13
6.4.2 So bringen Sie die Aufkleber "Schutzschalter NICHT AUSSCHALTEN" an	14
6.4.3 So positionieren Sie den Außenluftfühler am Außengerät um	14
7 Inbetriebnahme des Außengeräts	15
7.1 Checkliste vor Inbetriebnahme der Außeneinheit.....	15
8 Technische Daten	16
8.1 Rohrleitungsplan: Außengerät.....	16
8.2 Elektroschaltplan: Außengerät	17

1 Informationen zu diesem Dokument

Zielgruppe

Autorisierte Monteure

Dokumentationssatz

Dieses Dokument ist Teil eines Dokumentationssatzes. Der vollständige Satz besteht aus:

- **Allgemeine Sicherheitsvorkehrungen:**
 - Sicherheitsanweisungen, die Sie vor der Installation lesen müssen
 - Format: Papier (im Lieferumfang des Innengeräts enthalten)

- **Betriebsanleitung:**
 - Kurzanleitung mit Hinweisen zur grundlegenden Nutzung
 - Format: Papier (im Lieferumfang des Innengeräts enthalten)
- **Referenzhandbuch für den Benutzer:**
 - Detaillierte schrittweise Anleitungen und Hintergrundinformationen für die grundlegende und erweiterte Nutzung
 - Format: Digitale Dateien unter <https://www.daikin.eu>. Verwenden Sie die Suchfunktion 🔍, um Ihr Modell zu finden.
- **Installationsanleitung – Außengerät:**
 - Installationsanleitung
 - Format: Papier (im Lieferumfang des Außengeräts enthalten)
- **Installationsanleitung – Innengerät:**
 - Installationsanleitung
 - Format: Papier (im Lieferumfang des Innengeräts enthalten)
- **Referenzhandbuch für den Monteur:**
 - Vorbereitung der Installation, bewährte Verfahren, Referenzdaten ...
 - Format: Digitale Dateien unter <https://www.daikin.eu>. Verwenden Sie die Suchfunktion 🔍, um Ihr Modell zu finden.
- **Referenzhandbuch für die Konfiguration:**
 - Konfiguration des Systems.
 - Format: Digitale Dateien unter <https://www.daikin.eu>. Verwenden Sie die Suchfunktion 🔍, um Ihr Modell zu finden.
- **Ergänzungshandbuch für optionale Ausstattung:**
 - Weitere Informationen bezüglich der Installation von optionalen Ausstattungen
 - Format: Papier (im Lieferumfang des Innengeräts enthalten) + digitale Dateien unter <https://www.daikin.eu>. Verwenden Sie die Suchfunktion 🔍, um Ihr Modell zu finden.

Die jüngste Überarbeitung der gelieferten Dokumentation ist verfügbar auf der regionalen Website von Daikin oder bei Ihrem Fachhändler.

Das Original der Anleitung ist in Englisch geschrieben. Bei den Anleitungen in anderen Sprachen handelt es sich um Übersetzungen des Originals.

Technische Konstruktionsdaten

- Ein Teil der jüngsten technischen Daten ist verfügbar auf der regionalen Website Daikin (öffentlich zugänglich).
- Der **vollständige Satz** der jüngsten technischen Daten ist verfügbar auf dem Daikin Business Portal (Authentifizierung erforderlich).

Online-Tools

Neben der Dokumentation stehen den Monteuren einige Online-Tools zur Verfügung:

- **Daikin Technical Data Hub**
 - Zentrale Bezugsstelle für technische Daten des Geräts, praktische Tools, digitale Ressourcen und mehr.
 - Öffentlich zugänglich über <https://daikintechdatahub.eu>.
- **Heating Solutions Navigator**
 - Eine digitale Toolbox, die verschiedenen Tools bietet, um die Installation und Konfiguration von Heizsystemen zu vereinfachen.
 - Für den Zugriff auf Heating Solutions Navigator ist eine Registrierung bei der Plattform Stand By Me erforderlich. Weitere Informationen finden Sie auf der Website <https://professional.standbyme.daikin.eu>.
- **Daikin e-Care**
 - Mobil-App für Monteure und Servicetechniker, mit der sie Heizsysteme registrieren, konfigurieren und eine Problembehebung für sie durchführen können.
 - Verwenden Sie die folgenden QR-Codes, um die Mobil-App für iOS- oder Android-Geräte herunterzuladen. Für den Zugriff auf die App ist eine Registrierung bei der Stand By Me-Plattform erforderlich.

2 Besondere Sicherheitshinweise für Installateure

App Store



Google Play



2 Besondere Sicherheitshinweise für Installateure

Beachten Sie stets die folgenden Sicherheitshinweise und Vorschriften.

!!Vor Beginn der Installation unbedingt lesen!!

Schulung

- Absolvieren Sie die Daikin L1-Sicherheitsschulung (siehe QR-Code), bevor Sie mit der Installation beginnen. Ohne diese Schulung können Sie das Außengerät nicht entsperren (über die e-Care App und das Raumbedienmodul des Innengeräts) und das Gerät nicht in Betrieb nehmen.



Werkzeuge zum Schutz der eigenen Sicherheit

- Stellen Sie sicher, dass geeignete Werkzeuge und Arbeitsmaterialien zur Verfügung stehen.

Installationsort

- Beachten Sie die Richtlinien zum Installationsort.
- Beachten Sie den Schutzbereich des Außengeräts (keine Zündquellen).
- Machen Sie ein Foto des installierten Außengeräts und seiner Umgebung. Sie müssen dieses während des Entsperrvorgangs des Außengeräts hochladen.

Übergabe an den Benutzer

- Erklären Sie dem Benutzer, wie er die R290-Wärmepumpe sicher verwenden kann.
- Erklären Sie dem Benutzer, dass er die Schutzschalter der Geräte NICHT AUSSCHALTEN darf, damit die Schutzfunktion aktiviert bleibt.

Installationsort (siehe "4.1 Den Ort der Installation vorbereiten" ▶ 8)]



WARNUNG

Beachten Sie die in dieser Anleitung angegebenen Abmessungen des "Wartungsfreiraums" und des "Schutzbereichs", um das Gerät korrekt zu installieren. Siehe "4.1.1 Anforderungen an den Installationsort des Außengeräts" ▶ 8].



WARNUNG

Das Gerät muss in einem Raum ohne Zündquellen (weder dauerhaft noch kurzfristig vorhandene Zündquellen) (Beispiel: offene Flammen, ein in Betrieb befindliches gasbetriebenes Gerät oder eine in Betrieb befindliche elektrische Heizung) gelagert werden.



WARNUNG

Das Gerät muss in einem Bereich ohne Zündquellen (weder dauerhaft noch kurzfristig vorhandene Zündquellen) (Beispiel: offene Flammen, ein in Betrieb befindliches gasbetriebenes Gerät oder eine in Betrieb befindliche elektrische Heizung) installiert werden.



WARNUNG

Darauf achten, dass Installation, Servicearbeiten, Wartungsarbeiten und Reparaturen NUR von entsprechend autorisierten Fachleuten gemäß den Instruktionen in Daikin und gemäß den vor Ort geltenden gesetzlichen Vorschriften (z. B. den landesweit geltenden Gas-Vorschriften) ausgeführt werden.

Montieren des Außengeräts (siehe "4.2 Montieren des Außengeräts" ▶ 9)]



WARNUNG

Das Verfahren für die Montage des Außengeräts MUSS den Anweisungen in dieser Anleitung entsprechen. Siehe "4.2 Montieren des Außengeräts" ▶ 9].



VORSICHT

Um Verletzungen zu vermeiden, NICHT den Lufterlass oder die Aluminiumlamellen des Geräts berühren.

Öffnen und Schließen der Geräte (siehe "4.2 Montieren des Außengeräts" ▶ 9)]



GEFAHR: STROMSCHLAGGEFAHR

Lassen Sie das Gerät NIEMALS unbeaufsichtigt, wenn die Wartungsblende abgenommen ist.



GEFAHR: GEFAHR DURCH VERBRENNEN ODER VERBRÜHEN

Installation der Rohrleitungen (siehe "5 Rohrintallation" ▶ 11)]



WARNUNG

Die bauseitigen Rohrleitungen MÜSSEN den Anweisungen in dieser Anleitung entsprechen. Siehe "5 Rohrintallation" ▶ 11].



WARNUNG

Das Hinzufügen von Frostschutzmitteln (z. B. Glykol) zum Wasser ist NICHT erlaubt.

Installation der elektrischen Leitungen (siehe "6 Elektroinstallation" ▶ 12)]



GEFAHR: STROMSCHLAGGEFAHR



WARNUNG

Die elektrischen Leitungen MÜSSEN den Anweisungen in dieser Anleitung entsprechen. Siehe "6 Elektroinstallation" ▶ 12].



WARNUNG

- Alle Verkabelungen MÜSSEN von einem zugelassenen Elektriker installiert werden und sie MÜSSEN den geltenden gesetzlichen Vorschriften entsprechen.
- Bei der festen Verkabelung sind die elektrischen Anschlüsse herzustellen.
- Alle vor Ort beschafften Teile und alle Elektroinstallationen MÜSSEN den geltenden gesetzlichen Vorschriften entsprechen.



WARNUNG

Für Stromversorgungskabel IMMER mehradrige Kabel verwenden.



WARNUNG

Bei Beschädigungen des Stromversorgungskabels MUSS dieses vom Hersteller, dessen Vertreter oder einer entsprechend qualifizierten Fachkraft ausgewechselt werden, um Gefährdungsrisiken auszuschließen.

2 Besondere Sicherheitshinweise für Installateure



VORSICHT

Schieben Sie KEINE überflüssigen Kabellängen in das Gerät.



WARNUNG

- Eine fehlende oder falsche N-Phase in der Stromversorgung kann eine Beschädigung der Installation zur Folge haben.
- Herstellen der Erdung. Erden Sie das Gerät NICHT über ein Versorgungsrohr, einen Überspannungsableiter oder ein Telefon. Bei unzureichender Erdung besteht Stromschlaggefahr.
- Installieren Sie alle erforderlichen Sicherungen und Schutzschalter. Siehe "6.2 Technische Daten von elektrischen Leitungen" [▶ 13].
- Sichern Sie die elektrischen Leitungen mit Kabelbindern, so dass sie NICHT in Kontakt mit scharfen Kanten oder Rohrleitungen (dies gilt insbesondere für die Hochdruckseite) geraten.
- Verwenden Sie KEINE Drähte mit Verzweigungen, Verlängerungskabel oder Verbindungen einer Sternanordnung. Sie können zu Überhitzung, Stromschlag oder Bränden führen.
- Installieren Sie KEINEN Phasenschieber-Kondensator, da dieses Gerät mit einem Inverter ausgestattet ist. Ein Phasenschieber-Kondensator verringert die Leistung und kann zu Unfällen führen.



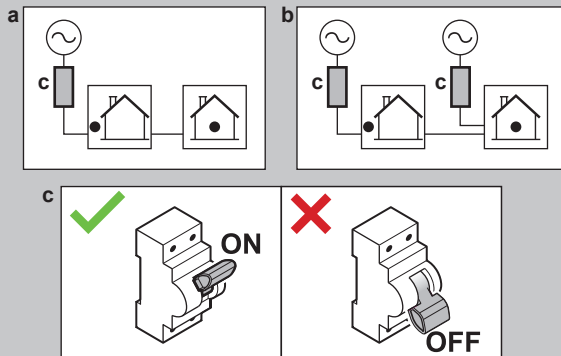
INFORMATION

Ausführliche Informationen zu den Sicherungseinstufungen, den Sicherungsarten und den Schutzschalter-Einstufungen finden Sie unter "6 Elektroinstallation" [▶ 12].



WARNUNG

Schalten Sie nach der Inbetriebnahme die Schutzschalter (c) an den Geräten NICHT aus, damit der Schutz aktiviert bleibt. Bei Normaltarif-Netzanschluss (a) gibt es einen Schutzschalter. Bei einem Wärmepumpentarif-Netzanschluss (b) gibt es zwei.



Inbetriebnahme (siehe "7 Inbetriebnahme des Außengeräts" [▶ 15])



WARNUNG

Öffnen Sie das Absperrventil des Kältemittelbehälters des Außengeräts ERST, wenn Sie vom Raumbedienmodul des Innengeräts dazu aufgefordert werden.

Für einen sicheren Transport wird das gesamte Kältemittel im Kältemittelbehälter des Außengeräts aufbewahrt. Während der Inbetriebnahme muss beim Entsperrern des Außengeräts (über die e-Care App und das Raumbedienmodul des Innengeräts) das Absperrventil des Kältemittels vollständig geöffnet werden (wenn Sie hierzu vom Raumbedienmodul aufgefordert werden) und geöffnet bleiben.

Weitere Informationen dazu finden Sie in der Installationsanleitung zum Innengerät.

2.1 Sicherheitscheckliste vor Arbeiten an R290-Geräten



INFORMATION

- Eine ausführlichere Beschreibung der Sicherheitspunkte in dieser Checkliste finden Sie in den Allgemeinen Sicherheitsvorkehrungen.
- Weitere Informationen über "Systeme mit R290-Kältemittel" finden Sie im entsprechenden Wartungshandbuch ESIE22-02 (verfügbar unter <https://my.daikin.eu>).

Das Außengerät enthält das Kältemittel R290. Bevor Sie mit den Arbeiten an diesem Gerät beginnen, überprüfen Sie die folgenden Sicherheitspunkte:

<input type="checkbox"/>	Eine Arbeitserlaubnis wurde, falls erforderlich, eingeholt.
<input type="checkbox"/>	Alle beteiligten Personen wurden geschult und tragen die erforderliche persönliche Schutzausrüstung.
<input type="checkbox"/>	Der Arbeitsbereich wurde abgesperrt und mit WARNSCHILDERN versehen.
<input type="checkbox"/>	Zündquellen wurden entfernt <ul style="list-style-type: none"> ▪ Entfernen Sie alle Elektrowerkzeuge, Computer, Handys und andere potenzielle Zündquellen, die Funken erzeugen können, aus dem Arbeitsbereich. ▪ Ergreifen Sie Schutzmaßnahmen zur Vermeidung statischer Entladungen, wie z. B. Erdung und antistatische Kleidung.
<input type="checkbox"/>	Geeignete Werkzeuge und Arbeitsmaterialien verfügbar <ul style="list-style-type: none"> ▪ Einschließlich ATEX-Werkzeuge (explosionsschutz), ausreichend Stickstoff und erforderliche Ersatzteile.
<input type="checkbox"/>	Überprüfen Sie, ob eine explosionsfähige Atmosphäre vorhanden ist, indem Sie ein persönliches Gasmesssystem in der Nähe des Geräts auf den Boden stellen. <ul style="list-style-type: none"> ▪ Geeignet für R290 ▪ Kalibriert ▪ Funktionstest ▪ Alarmschwellen ▪ Akku geladen
<input type="checkbox"/>	Ausreichende Belüftung <ul style="list-style-type: none"> ▪ Stellen Sie ein tragbares Lüftungsgerät auf, um eine ausreichende Belüftung zu gewährleisten. ▪ Das Lüftungsgerät muss explosionsschutz sein.
<input type="checkbox"/>	Feuerlöscher griffbereit <ul style="list-style-type: none"> ▪ ABC-Pulver- oder CO₂-Feuerlöscher, mindestens 2 kg.

3 Über das Paket

<input type="checkbox"/>	Trennen Sie das Gerät von der Stromversorgung und sichern Sie es. <ul style="list-style-type: none"> Lockout-Tagout (LOTO) durchführen.
<input type="checkbox"/>	Führen Sie eine Last-Minute-Risikoanalyse (LMRA) durch.

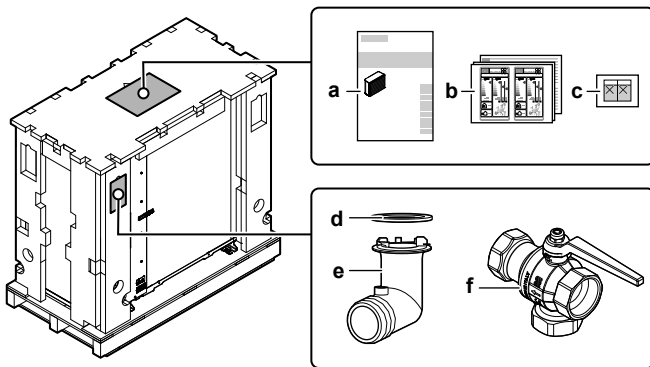
3 Über das Paket

Beachten Sie Folgendes:

- Bei Auslieferung MUSS die Einheit auf Beschädigungen und Vollständigkeit überprüft werden. Beschädigungen oder fehlende Teile MÜSSEN unverzüglich dem Schadensreferenten der Spedition mitgeteilt werden.
- Bringen Sie das verpackte Gerät so nahe wie möglich an den endgültigen Aufstellungsort, um eine Beschädigung während des Transports zu vermeiden.
- Bereiten Sie im Voraus den Weg vor, auf welchem die Einheit am besten zum Installationsort gebracht werden kann.

3.1 Außengerät

3.1.1 So entfernen Sie das Zubehör vom Außengerät



- a Installationsanleitung – Außengerät
- b Energieverbrauchskennzeichnung
- c Aufkleber "Schutzschalter NICHT AUSSCHALTEN"
- d O-Ring für Ablaufstopfen
- e Ablassanschluss
- f Absperrventil (mit integriertem Filter und Rückschlagventil)

4 Installation der Einheit

4.1 Den Ort der Installation vorbereiten



WARNUNG

Das Gerät muss in einem Raum ohne Zündquellen (weder dauerhaft noch kurzfristig vorhandene Zündquellen) (Beispiel: offene Flammen, ein in Betrieb befindliches gasbetriebenes Gerät oder eine in Betrieb befindliche elektrische Heizung) gelagert werden.



WARNUNG

Das Gerät muss in einem Bereich ohne Zündquellen (weder dauerhaft noch kurzfristig vorhandene Zündquellen) (Beispiel: offene Flammen, ein in Betrieb befindliches gasbetriebenes Gerät oder eine in Betrieb befindliche elektrische Heizung) installiert werden.



WARNUNG

Darauf achten, dass Installation, Servicearbeiten, Wartungsarbeiten und Reparaturen NUR von entsprechend autorisierten Fachleuten gemäß den Instruktionen in Daikin und gemäß den vor Ort geltenden gesetzlichen Vorschriften (z. B. den landesweit geltenden Gas-Vorschriften) ausgeführt werden.

4.1.1 Anforderungen an den Installationsort des Außengeräts

Das Außengerät ist nur für die Außeninstallation und für die folgenden Umgebungstemperaturen konzipiert:

Betriebsart Kühlen	10~43°C
Betriebsart Heizen	-28~25°C
Brauchwasserbereitung	Bis zu 40°C

Stellen Sie sicher, dass Sie folgende Richtlinien beachten:

- Wählen Sie einen Installationsort mit ausreichend Platz.
- Das Gerät NICHT in Räumen installieren, die oft als Arbeitsplatz benutzt werden.
- Das Gerät NICHT in der Nähe von Straßen oder Parkplätzen installieren, wo es durch vorbeifahrenden Verkehr beschädigt werden kann.
- Das Gerät NICHT in einem Untergeschoss installieren.
- Das Gerät NICHT in schallsensiblen Umgebungen installieren (z. B. in der Nähe von Schlafzimmern), an denen die Betriebsgeräusche Störungen verursachen könnten. **Hinweis:** Wird unter den tatsächlichen Installationsbedingungen der Geräuschpegel gemessen, dann kann ein höherer Wert gemessen werden als der, der im Geräuschspektrum im Datenbuch angegeben ist. Das liegt an Schallreflexionen und Umgebungsgeräuschen.
- Das Gerät NICHT an Standorten installieren, an denen die Atmosphäre Mineralölnebel, -spray oder -dampf enthalten kann. Kunststoffteile können sich zersetzen und abfallen oder zu Wasserlecks führen.

Empfohlene Abstände. Hierbei wird zwischen den folgenden zwei Bereichen unterschieden:

- Wartungsbereich:** Siehe **Abbildung 1** am Anfang dieser Anleitung. Beschriftung:

Allgemein es	Mehrere Außengeräte können wie gezeigt nebeneinander in Reihe installiert werden: <ul style="list-style-type: none"> (seitlich nebeneinander) (hintereinander: Vorderseite an Vorderseite/ Rückseite an Rückseite) <p>Andere Geräte dürfen jedoch nur dann im Schutzbereich Ihres Gerätes installiert werden, wenn sie vom gleichen Typ sind (siehe "Schutzbereich").</p>
A, C	Hindernisse an der rechten und linken Seite (Wände/ Ablenkplatten)
B	Unterdruckseitiges Hindernis (Wand/Ablenkplatte)
D	Auslassseitiges Hindernis (Wand/Ablenkplatte)
E	Hindernis oben (Dach)
a,b,c,d,e	Mindestgröße Wartungsbereich zwischen dem Gerät und den Hindernissen A, B, C, D und E
e_B	Maximaler Abstand zwischen dem Gerät und der Kante von Hindernis E in der Richtung von Hindernis B
e_D	Maximaler Abstand zwischen dem Gerät und der Kante von Hindernis E in der Richtung von Hindernis D
H_U	Höhe des Geräts einschließlich des Installationsorts
H_B, H_D	Höhe der Hindernisse B und D
X	NICHT zulässig

- **Schutzbereich:** Siehe **Abbildung 2** und **Abbildung 3** am Anfang dieser Anleitung. Beschriftung:

Allgemeines	<p>Das Außengerät enthält das Kältemittel R290, das zur "Sicherheitsklasse A3" gehört, wie in ISO 817 definiert und in EN 378 verwendet. Dies bedeutet, dass Sie zusätzliche Anforderungen an den Installationsort (= "Schutzbereich") erfüllen müssen, um die Sicherheit für den unwahrscheinlichen Fall, dass Kältemittel austritt, zu gewährleisten.</p> <p>Anforderungen an den Schutzbereich:</p> <ul style="list-style-type: none"> • Keine Öffnungen in bewohnbaren Bereichen des Gebäudes. Beispiel: zu öffnende Fenster, Türen, Lüftungsöffnungen oder Kellereingänge. • Keine Zündquellen (weder dauerhaft noch kurzfristig vorhanden). Beispiel: <ul style="list-style-type: none"> • Offene Flammen • Elektrische Anlagen, Steckdosen, Lampen, Lichtschalter • Elektrische Hausanschlüsse • Funkenbildende Werkzeuge • Gegenstände mit hohen Oberflächentemperaturen (>360°C für R290) • Der Schutzbereich darf sich NICHT auf Nachbargebäude oder öffentliche Verkehrsflächen erstrecken. • Andere Geräte dürfen nur dann im Schutzbereich Ihres Gerätes installiert werden, wenn sie vom gleichen Typ sind (z. B. EPSK). Geräte eines anderen Typs, die ein anderes Kältemittel verwenden oder von einem anderen Hersteller stammen, dürfen daher NICHT im Schutzbereich Ihres Gerätes aufgestellt werden. Der kombinierte Schutzbereich aller Geräte ergibt sich dann aus der Addition aller einzelnen Schutzbereiche. <p>KEINE Anforderung an den Schutzbereich:</p> <ul style="list-style-type: none"> • Komplette Freifläche vor dem Gerät.
1a/1b	<p>Schutzbereich vor einem Gebäude:</p> <ul style="list-style-type: none"> • 1a: bodenstehend • 1b: erhöht
2a/2b	<p>Schutzbereich bei Eckaufstellung rechts:</p> <ul style="list-style-type: none"> • 2a: bodenstehend • 2b: erhöht
3a/3b	<p>Schutzbereich bei Eckaufstellung links:</p> <ul style="list-style-type: none"> • 3a: bodenstehend • 3b: erhöht
4	<p>Schutzbereich bei Dachaufstellung.</p> <p>Zusätzliche Anforderung: Keine Lüftungs- oder Oberlichtöffnungen im Schutzbereich.</p>

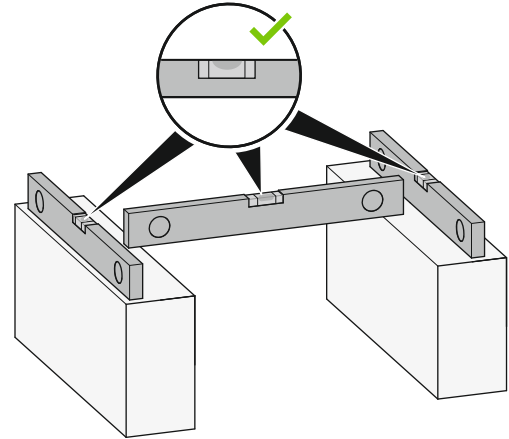
4.2 Montieren des Außengeräts

4.2.1 So bereiten Sie den Installationsort vor



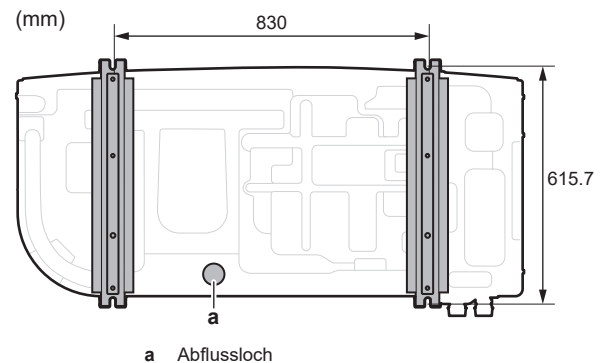
HINWEIS

Waagerechte. Stellen Sie sicher, dass das Gerät in alle Richtungen gleichmäßig ausgerichtet ist. Empfohlen:

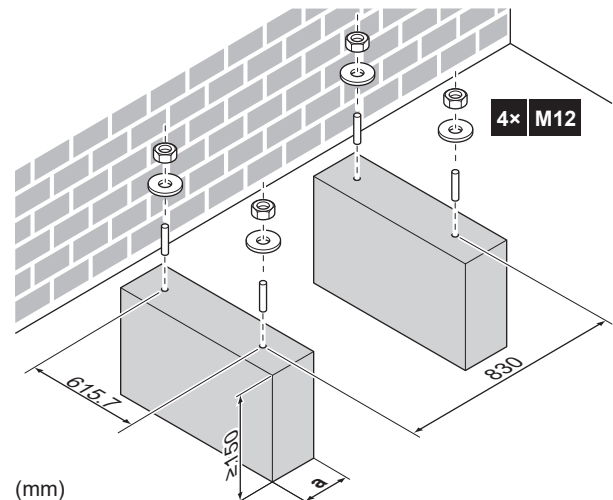


Verwenden Sie 4 Sätze mit M12-Ankerbolzen, Muttern und Unterlegscheiben. Lassen Sie mindestens 150 mm Freiraum unter dem Gerät. Stellen Sie zusätzlich sicher, dass das Gerät mindestens 100 mm über der maximal zu erwartenden Schneehöhe positioniert ist.

Ankerpunkte + Abflussloch



Untergestell



- a Stellen Sie sicher, dass Sie nicht das Abflussloch in der Bodenplatte des Geräts bedecken.

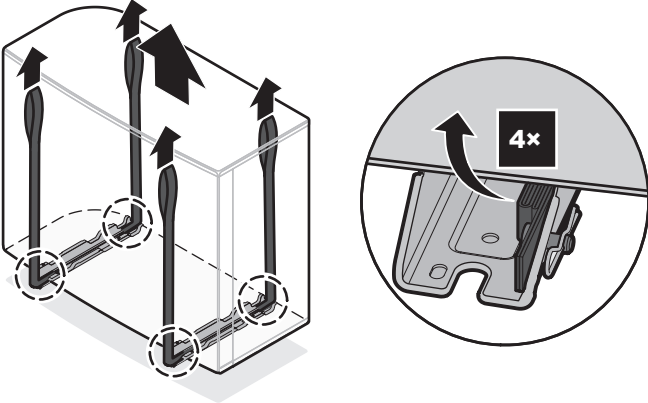
4 Installation der Einheit

4.2.2 So installieren Sie das Außengerät

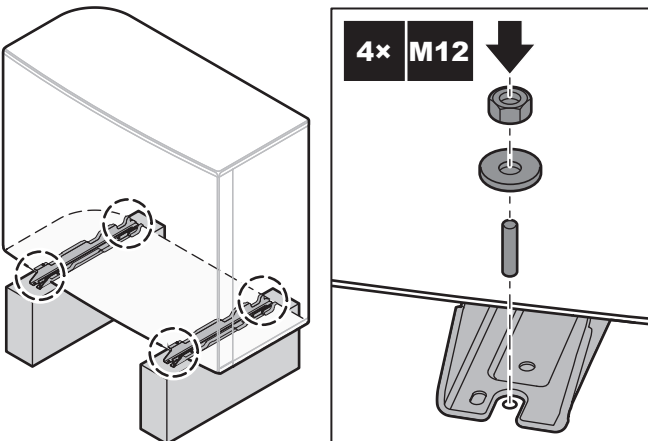
VORSICHT

Um Verletzungen zu vermeiden, NICHT den Lufterlass oder die Aluminiumlamellen des Geräts berühren.

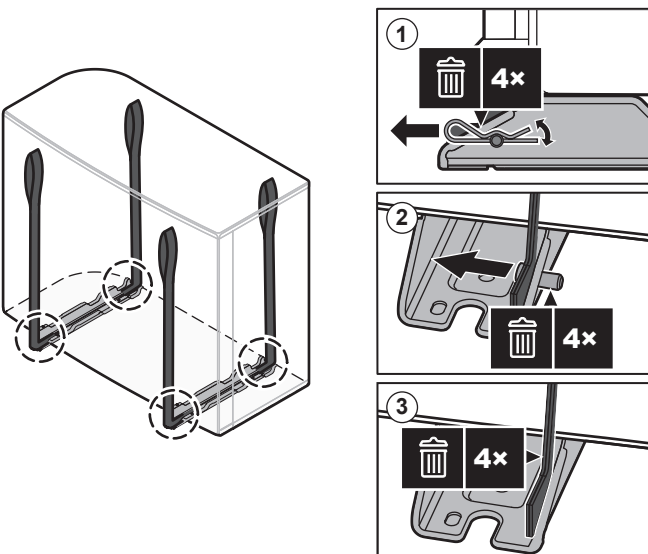
- 1 Tragen Sie das Gerät an den Schlingen und stellen Sie es auf die Montagestruktur.



- 2 Fixieren Sie das Gerät an der Montagestruktur.



- 3 Entfernen Sie die Schlingen (+ Clips + Stifte) und entsorgen Sie sie.



4.2.3 So sorgen Sie für einen Ablauf

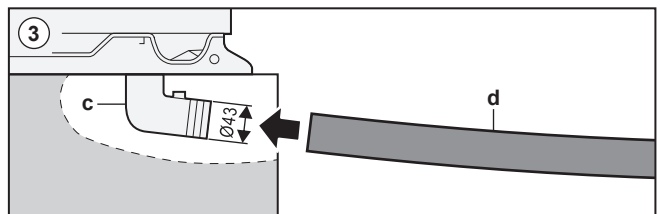
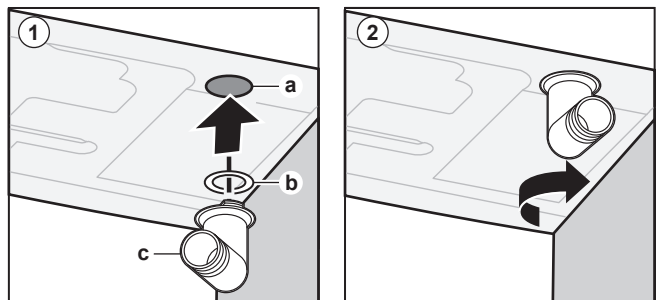
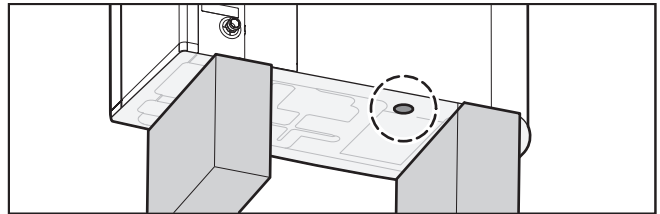
Stellen Sie sicher, dass das Kondenswasser wie geplant ablaufen kann.

HINWEIS

Wenn das Gerät in einer kalten Klimazone installiert wird, ergreifen Sie die erforderlichen Maßnahmen, damit das abgeleitete Kondensat NICHT gefrieren kann. Wir empfehlen Folgendes:

- Isolieren Sie den Abflussschlauch.
- Installieren Sie ein Ablaufschlauchheizelement (bauseitig zu liefern). Um das Ablaufschlauchheizelement anzuschließen, lesen Sie unter ["6.4.1 Anschluss der elektrischen Leitungen an das Außengerät"](#) ▶ 13] nach.

Verwenden Sie den Ablaufstopfen (mit O-Ring) und einen Schlauch für den Ablauf.



- a Abflussloch
- b O-Ring (als Zubehör geliefert)
- c Ablaufstopfen (als Zubehör geliefert)
- d Schlauch (bauseitig zu liefern)

HINWEIS


O-Ring. Stellen Sie sicher, dass der O-Ring korrekt installiert ist, um ein Auslaufen zu vermeiden.

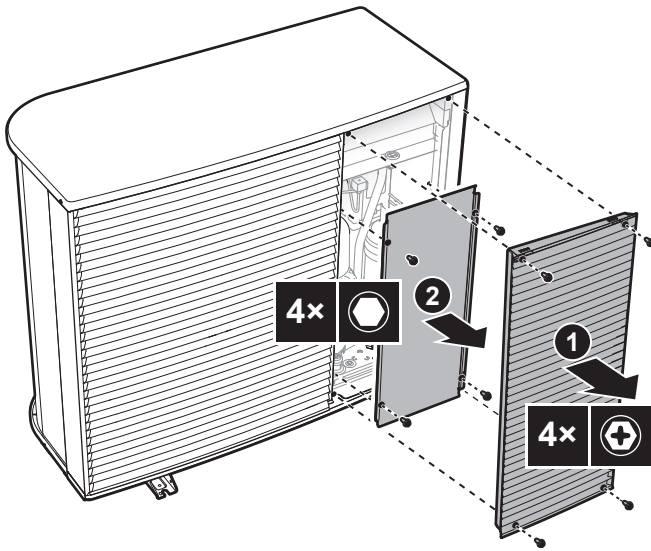
Weitere Informationen finden Sie im Referenzhandbuch für den Monteur.

4.3 Einheit öffnen und schließen

4.3.1 So öffnen Sie das Außengerät

 **GEFAHR: STROMSCHLAGGEFAHR**

 **GEFAHR: GEFAHR DURCH VERBRENNEN ODER VERBRÜHEN**

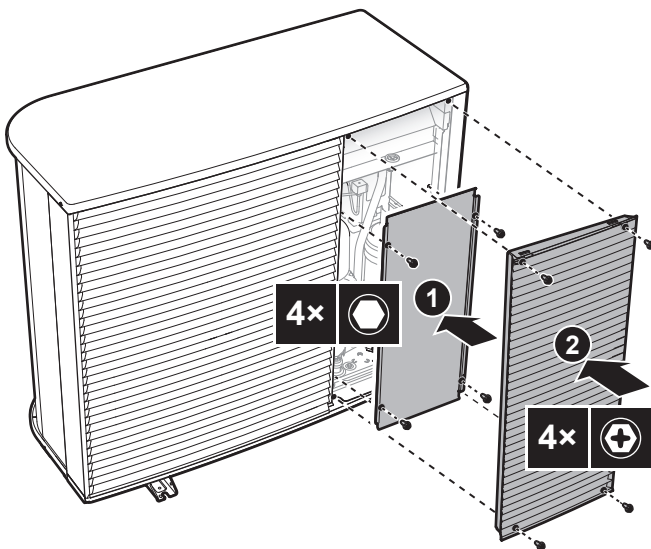


4.3.2 So schließen Sie das Außengerät



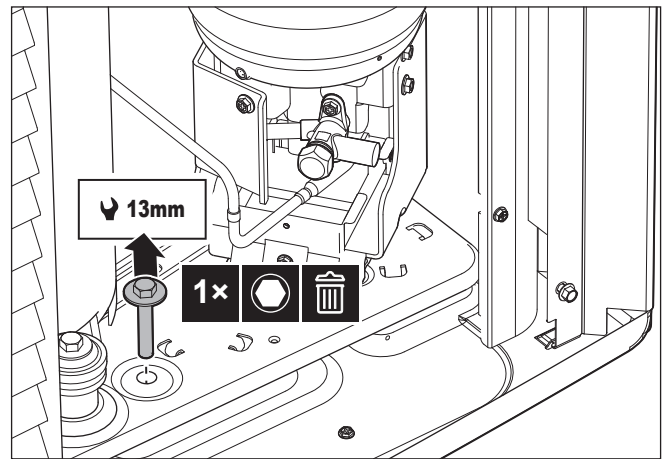
HINWEIS

Achten Sie beim Schließen der Außengeräteabdeckung darauf, das Anzugsdrehmoment von 4,1 N•m nicht zu überschreiten.



4.4 So entfernen Sie die Transportsicherung (Schraube) (+ Unterlegscheibe)

Die Transportschraube (+ Unterlegscheibe) schützt das Gerät beim Transport. Sie muss bei der Installation entfernt (und entsorgt) werden.



5 Rohrinstallation

5.1 Anschließen der Wasserleitungen

5.1.1 So schließen Sie die Wasserleitungen an



HINWEIS

Verwenden Sie KEINE übermäßige Kraft, wenn Sie die bauseitigen Leitungen anschließen, und stellen Sie sicher, dass die Leitung ordnungsgemäß ausgerichtet ist. Verformte Rohrleitungen können dazu führen, dass das Geräte nicht richtig funktioniert.



HINWEIS

Hinweis zum Absperrventil mit integriertem Filter und Rückschlagventil (als Zubehör geliefert):

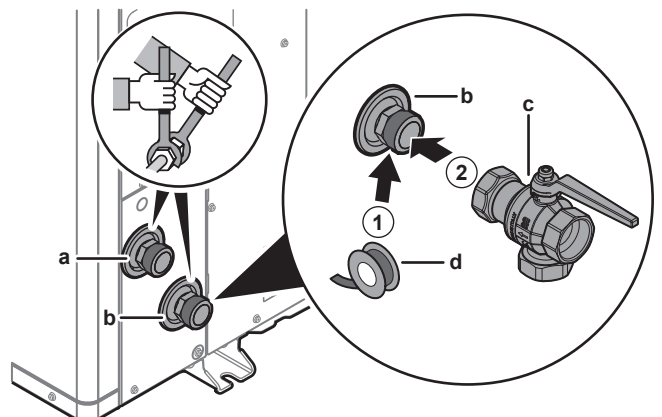
- Die Installation des Ventils am Wassereinlass ist verpflichtend.
- Beachten Sie die Flussrichtung des Ventils.



HINWEIS

Installieren Sie Entlüftungsventile an allen lokalen hochgelegenen Punkten.

- 1 Schließen Sie die O-Ringe und Absperrventile an den Außengerät-Wassereinlass an. Beachten Sie die Flussrichtung.



- a WASSERAUSLASS (Schraubverbindung, Stecker, 1 1/4")
- b WASSEREINLASS (Schraubverbindung, Stecker, 1 1/4")
- c Absperrventil mit integriertem Filter und Rückschlagventil (als Zubehör geliefert) (Schraubverbindungen, Innengewinde 1 1/4" – Innengewinde 1 1/4")
- d Gewindedichtungsmittel (bauseitig zu liefern)

6 Elektroinstallation

- Schließen Sie die bauseitigen Leitungen an das Absperrventil an.
- Schließen Sie die bauseitigen Leitungen an den Außengerät-Wasserauslass an.

5.1.2 So befüllen Sie den Wasserkreislauf

Siehe Installationsanleitung des Innengeräts oder Referenzhandbuch für den Monteur.

5.1.3 So schützen Sie den Wasserkreislauf vor dem Einfrieren

Informationen zum Frostschutz

Das System kann durch Frost beschädigt werden. Um die hydraulischen Komponenten vor dem Einfrieren zu schützen, ist das Gerät mit folgenden Vorrichtungen ausgestattet:

- Die Software ist mit speziellen Frostschutzfunktionen ausgestattet, wie dem Wasserrohr-Frostschutz und Ablaufschutz. Hierzu gehört auch die Aktivierung einer Pumpe bei niedrigen Temperaturen. Bei einem Stromausfall können diese Funktionen jedoch keinen Schutz gewährleisten.
- Das Außengerät ist mit zwei Frostschutzventilen ausgestattet. Frostschutzventile lassen das Wasser aus dem System ab, bevor es einfrieren kann.

Installieren Sie, falls erforderlich, **zusätzliche Frostschutzventile** am tiefsten Punkt der bauseitigen Leitungen. Isolieren Sie diese in den bauseitigen Leitungen installierten Frostschutzventile ähnlich wie die Wasserleitungen, isolieren Sie aber NICHT den Ein- und Ausgang (Austritt) dieser Ventile.

Optional können Sie **normal geschlossene Ventile** installieren (im Innenbereich in der Nähe der Rohrleitungseintritts-/austrittspunkte). Diese Ventile können verhindern, dass das gesamte Wasser der Innenrohrleitungen abgelassen wird, wenn die Frostschutzventile geöffnet werden. **Hinweis:** Das normal geschlossene Absperrventil, das als Zubehör mit dem Innengerät geliefert wird und aus Sicherheitsgründen am Innengerät installiert werden muss (Schutz vor Undichtigkeit am Einlass), verhindert NICHT die Entleerung der Rohrleitungen im Innenbereich, wenn die Frostschutzventile geöffnet werden. Hierfür benötigen Sie zusätzliche normal geschlossene Ventile (optional).

Weitere Informationen finden Sie im Referenzhandbuch für den Monteur.

HINWEIS

Wenn Frostschutzventile installiert sind, stellen Sie den Mindest-Kühlsollwert (Standard=7°C) mindestens 2°C höher ein als die maximale Öffnungstemperatur der Frostschutzventile (die Öffnungstemperatur der werkseitig montierten Frostschutzventile beträgt 3°C ±1).

Wenn Sie den Mindest-Kühlsollwert auf einen Wert einstellen, der niedriger ist als der Sicherheitswert (d. h. maximale Öffnungstemperatur der Frostschutzventile + 2°C), besteht die Gefahr, dass die Frostschutzventile beim Kühlen auf den Mindest-Sollwert geöffnet werden.

WARNUNG

Das Hinzufügen von Frostschutzmitteln (z. B. Glykol) zum Wasser ist NICHT erlaubt.

5.1.4 So isolieren Sie die Wasserleitungen

Die Rohrleitungen im gesamten Wasserkreislauf MÜSSEN isoliert werden, um Kondensatbildung während des Kühlbetriebs und eine Verringerung der Heiz- und Kühlleistung zu verhindern.

Isolierung der Außenwasserleitungen

HINWEIS

Rohrleitungen Außenseite. Stellen Sie sicher, dass die Rohrleitungen der Außenseite wie beschrieben isoliert sind, um sie vor Gefahren zu schützen.

Bei offenliegenden Rohrleitungen wird empfohlen, die Dämmung in der in der folgenden Tabelle aufgeführten Mindestdicke auszuführen (mit $\lambda=0,039$ W/mK).

Rohrlänge (m)	Mindestdicke Dämmung (mm)
<30	32
30~40	40
40~50	50

In anderen Fällen kann die minimale Isolationsdicke mit dem Tool Hydronic Piping Calculation berechnet werden.

Das Tool Hydronic Piping Calculation berechnet auch die maximale Hydronik-Rohrlänge vom Innengerät zum Außengerät basierend auf dem Emitter-Druckabfall oder umgekehrt.

Das Hydronic Piping Calculation ist Teil von Heating Solutions Navigator, das Sie unter <https://professional.standby.me.daikin.eu> finden.

Wenden Sie sich an Ihren Händler, wenn Sie keinen Zugang zu Heating Solutions Navigator haben.

Diese Empfehlung stellt einen guten Betrieb des Geräts sicher, aber die regionalen Vorschriften können davon abweichen und müssen befolgt werden.

6 Elektroinstallation

GEFAHR: STROMSCHLAGEGEFAHR

WARNUNG

Für Stromversorgungskabel IMMER mehradrige Kabel verwenden.

WARNUNG

Bei Beschädigungen des Stromversorgungskabels MUSS dieses vom Hersteller, dessen Vertreter oder einer entsprechend qualifizierten Fachkraft ausgewechselt werden, um Gefährdungsrisiken auszuschließen.

VORSICHT

Schieben Sie KEINE überflüssigen Kabellängen in das Gerät.

HINWEIS

Der Abstand zwischen den Hoch- und Niederspannungskabeln sollte mindestens 50 mm betragen.

6.1 Über die elektrische Konformität

Nur für EPSK06~10A▲V3▼

Das Gerät entspricht EN/IEC 61000-3-12 (Festlegung gemäß europäischer/internationaler technischer Norm für die Grenzen von Stromoberschwingungen erzeugt von an öffentlichen Niederspannungssystemen angeschlossenen Anlagen mit Eingangsströmen von >16 A und ≤75 A pro Phase).

6.2 Technische Daten von elektrischen Leitungen



HINWEIS

Wir empfehlen die Verwendung massiver (1-adriger) Drähte. Werden Litzen verwendet, die Litzen leicht verdrehen, um die Enden des Leiters zu vereinigen, um ihn direkt für die Anschlussklemme passend zu haben oder um ihn in einen runden Crimpanschluss einzusetzen. Einzelheiten sind in den "Leitlinien zum Anschließen von Elektrokabeln" in der Referenz für Installateure beschrieben.

Komponente	V3	W1	
Stromversorgungskabel	MCA ^(a)	24,2 A	10,9 A
	Spannung	220-240 V	380-415 V
	Phase	1~	3N~
	Frequenz	50 Hz	
	Kabelquerschnitt	MUSS den nationalen Verkabelungsvorschriften entsprechen. Kabelquerschnitt basierend auf der Stromstärke, aber nicht weniger als 2,5 mm ²	
	3-adriges Kabel	5-adriges Kabel	
Verbindungskabel (Innen ↔ Außen)	Spannung	220-240 V	
	Kabelquerschnitt	Verwenden Sie nur ein harmonisiertes Kabel mit doppelter Isolierung, der für die entsprechende Spannung geeignet ist. 4-adriges Kabel Minimum 1,5 mm ²	
(Optional) Ablaufschlauchheizelement-Kabel	3-adriges Kabel 0,75 mm ² MUSS doppelt isoliert sein. Maximal zulässige Leistung für das Ablaufschlauch-Heizelement = 115 W (0,5 A)		
Empfohlene bauseitige Sicherung	25 A, C-Kurve	16 A, C-Kurve	
Fehlerstrom-Schutzschalter	30 mA – MUSS den nationalen Verkabelungsvorschriften entsprechen MUSS mit den vom Gerät erzeugten Oberschwingungsströmen kompatibel sein		

^(a) MCA=Minimale Stromstärke. Die angegebenen Werte sind Maximalwerte (die genauen Werte finden Sie in den elektrischen Daten bei Kombination mit Innengeräten).

6.3 Richtlinien zum Anschließen der elektrischen Leitungen

Anzugsdrehmomente

Außengerät:

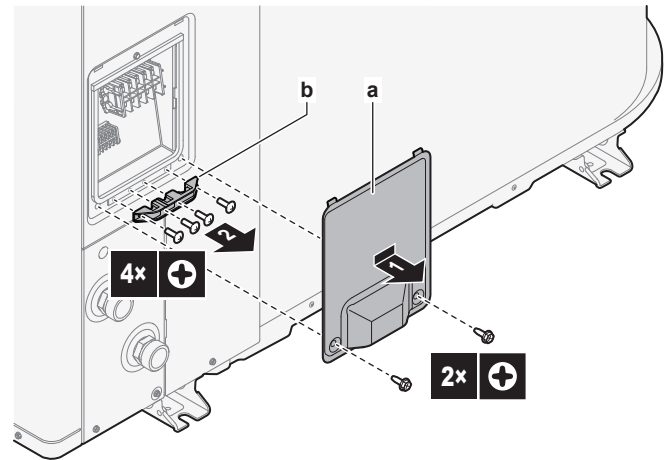
Posten	Anzugsdrehmoment (N·m)
X1M (M5)	2,45 ±10%
X2M (M3,5)	0,88 ±10%
M4 (Erde)	1,31 ±10%

6.4 Anschlüsse am Außengerät

Posten	Beschreibung
Stromversorgung	Siehe "6.4.1 Anschluss der elektrischen Leitungen an das Außengerät" ▶ 13].
Verbindungskabel	
(Optional) Ablaufschlauchheizelement	
Aufkleber "Schutzschalter NICHT AUSSCHALTEN"	Siehe "6.4.2 So bringen Sie die Aufkleber "Schutzschalter NICHT AUSSCHALTEN" an" ▶ 14].
Luft-Thermistor	Siehe "6.4.3 So positionieren Sie den Außenluftfühler am Außengerät um" ▶ 14].

6.4.1 Anschluss der elektrischen Leitungen an das Außengerät

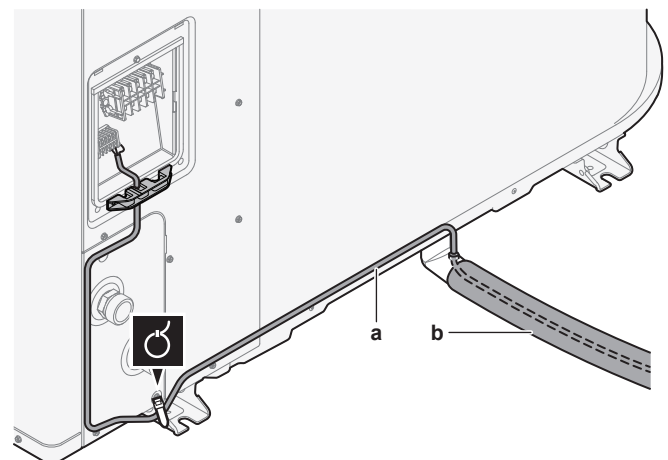
1 Entfernen Sie die Abdeckung und den Kabelhalter.



a Abdeckung
b Kabelhalter

2 Schließen Sie die Kabel an (siehe Kabelübersichten unten):

- Stromversorgung (1N~ oder 3N~).
- Verbindungskabel (Innen ↔ Außen)
- (Optional) Ablaufschlauchheizelement. Stellen Sie sicher, dass das Heizelement des Ablaufschlauchheizelements vollständig im Ablaufschlauch verläuft. Befestigen Sie das Kabel mit einem Kabelbinder am Fuß des Geräts.



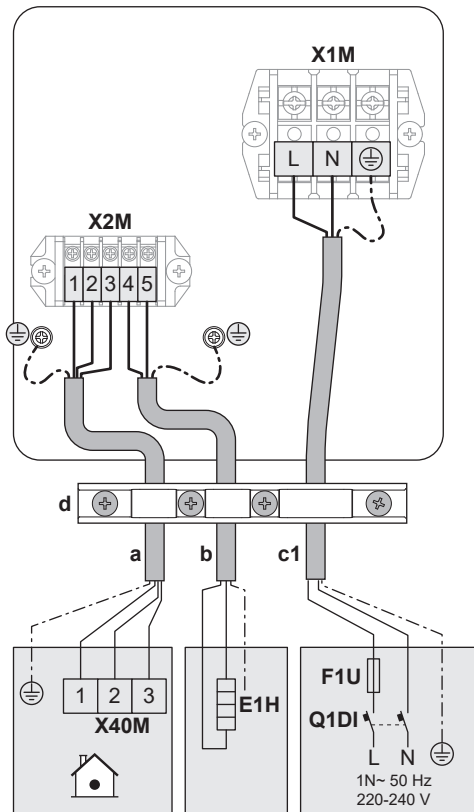
a Ablaufschlauchheizelement-Kabel
b Ablaufschlauch

3 Bringen Sie den Kabelhalter und die Abdeckung wieder an.

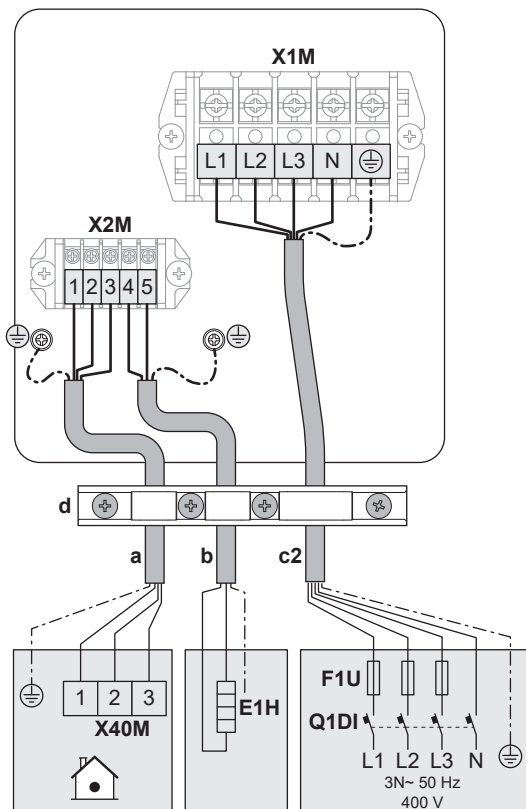
6 Elektroinstallation

- Prüfen Sie durch leichtes Ziehen an den Kabel, dass diese sich NICHT lösen.
- Befestigen Sie den Kabelhalter gut, damit die Kabelanschlüsse keiner externen Belastung ausgesetzt sind.

Kabelübersicht: V3-Modelle (1N~)



Übersicht über die Verkabelung: W1-Modelle (3N~)



Legende der Kabelübersichten

(siehe auch "6.2 Technische Daten von elektrischen Leitungen" ▶ 13)

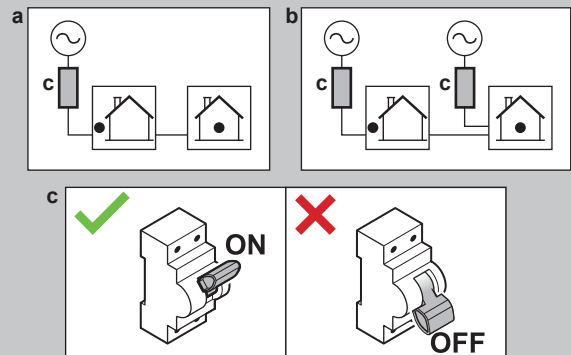
a	Verbindungskabel (Innen ↔ Außen)
b	(Optional) Ablaufschlauchheizelement-Kabel
c1	Stromversorgungskabel im Falle von V3-Modellen (1N~)
c2	Stromversorgungskabel im Falle von W1-Modellen (3N~)
d	Kabelhalter
E1H	Heizer für Ablaufschlauch
F1U	Bauseitige Sicherung
Q1DI	Fehlerstrom-Schutzschalter

6.4.2 So bringen Sie die Aufkleber "Schutzschalter NICHT AUSSCHALTEN" an

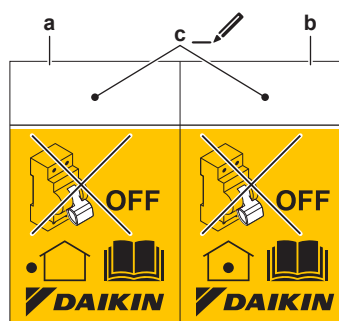


WARNUNG

Schalten Sie nach der Inbetriebnahme die Schutzschalter (c) an den Geräten NICHT aus, damit der Schutz aktiviert bleibt. Bei Normaltarif-Netzanschluss (a) gibt es einen Schutzschalter. Bei einem Wärmepumpentarif-Netzanschluss (b) gibt es zwei.



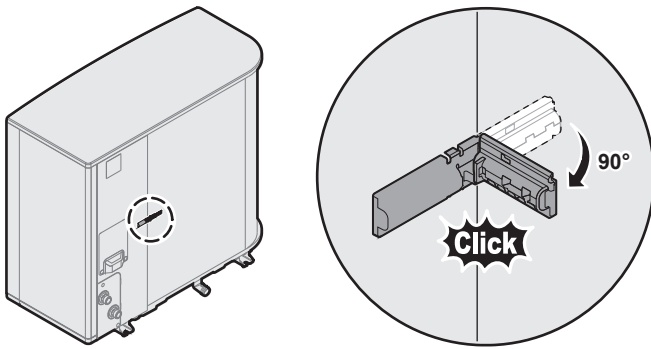
Bringen Sie zur Warnung des Benutzers die Aufkleber "Schutzschalter NICHT AUSSCHALTEN" im Schaltschrank und so nah wie möglich an den Schutzschaltern der Wärmepumpe an. Tragen Sie für größtmögliche Klarheit die Referenznummer des Schutzschalters auf dem Aufkleber ein.



- a Aufkleber für den Schutzschalter des Außengeräts
- b Aufkleber für den Schutzschalter des Innengeräts (nur bei Wärmepumpentarif-Netzanschluss)
- c Referenznummer des Schutzschalters im Schaltschrank

6.4.3 So positionieren Sie den Außenluftfühler am Außengerät um

Dieses Verfahren ist nur in Bereichen mit niedrigen Umgebungstemperaturen notwendig.



Die Aufkleber "Schutzschalter NICHT AUSSCHALTEN" sind im Schaltschrank angebracht. Siehe "6.4.2 So bringen Sie die Aufkleber "Schutzschalter NICHT AUSSCHALTEN" an" [▶ 14].

7 Inbetriebnahme des Außengeräts

Informationen zur Konfiguration und zur Inbetriebnahme des Systems finden Sie im Installationshandbuch des Innengeräts.



WARNUNG

Öffnen Sie das Absperrventil des Kältemittelbehälters des Außengeräts ERST, wenn Sie vom Raumbedienmodul des Innengeräts dazu aufgefordert werden.

Für einen sicheren Transport wird das gesamte Kältemittel im Kältemittelbehälter des Außengeräts aufbewahrt. Während der Inbetriebnahme muss beim Entsperren des Außengeräts (über die e-Care App und das Raumbedienmodul des Innengeräts) das Absperrventil des Kältemittels vollständig geöffnet werden (wenn Sie hierzu vom Raumbedienmodul aufgefordert werden) und geöffnet bleiben.

Weitere Informationen dazu finden Sie in der Installationsanleitung zum Innengerät.

7.1 Checkliste vor Inbetriebnahme der Außeneinheit

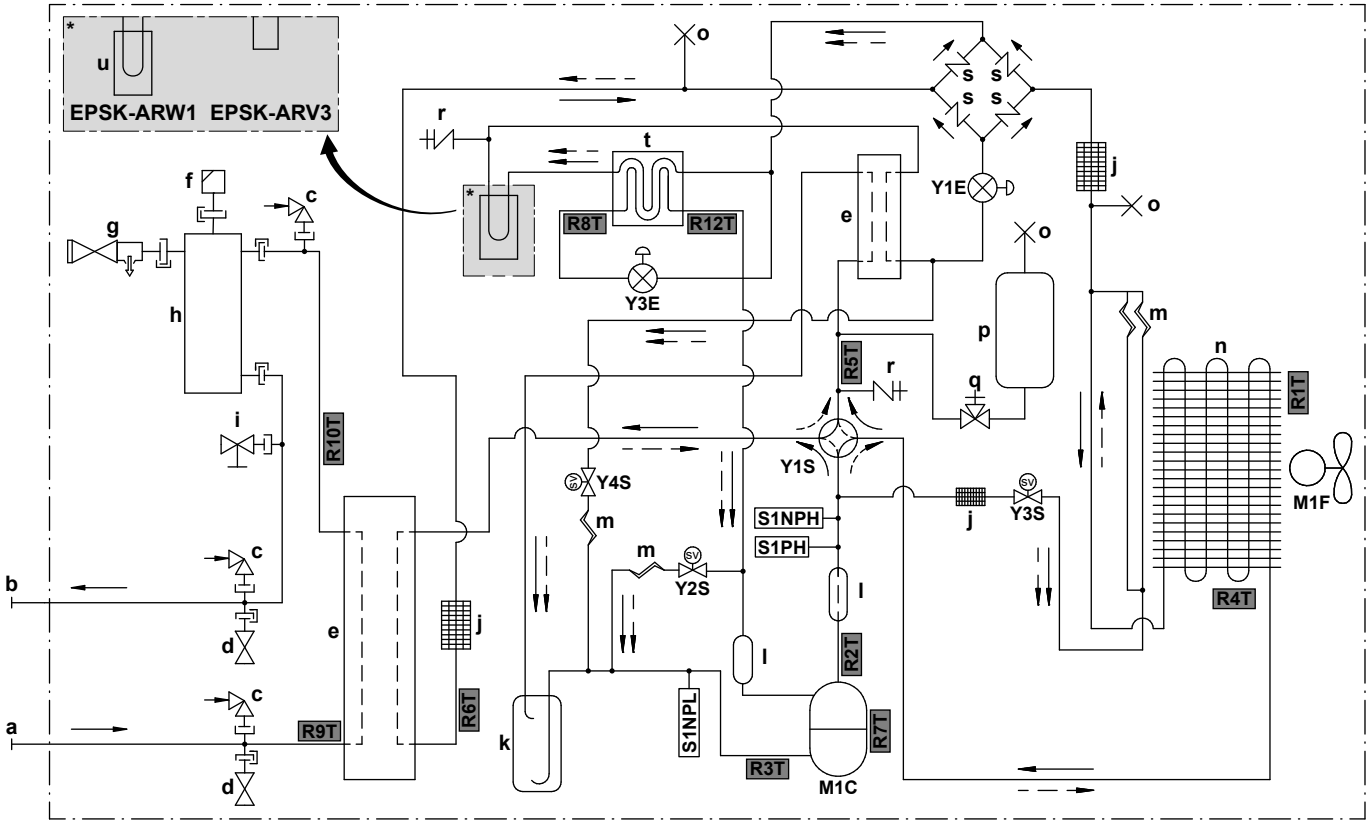
Überprüfen Sie neben den in der Installationsanleitung des Innengeräts aufgeführten Punkten zur Inbetriebnahme die folgenden Punkte für die Inbetriebnahme des Außengeräts:

<input type="checkbox"/>	Vor Beginn der Arbeiten haben Sie die unter "2.1 Sicherheitscheckliste vor Arbeiten an R290-Geräten" [▶ 7] aufgeführten Punkte überprüft.
<input type="checkbox"/>	Das Außengerät ist ordnungsgemäß montiert. Siehe "4.2 Montieren des Außengeräts" [▶ 9].
<input type="checkbox"/>	Die Transportschraube des Außengeräts (+ Unterlegscheibe) ist entfernt. Siehe "4.4 So entfernen Sie die Transportsicherung (Schraube) (+ Unterlegscheibe)" [▶ 11].
<input type="checkbox"/>	Das Außengerät ist an einem geeigneten Ort installiert. Siehe "4.1.1 Anforderungen an den Installationsort des Außengeräts" [▶ 8].
<input type="checkbox"/>	Der "Schutzbereich" des Außengeräts ist eingehalten. Siehe "4.1.1 Anforderungen an den Installationsort des Außengeräts" [▶ 8].
<input type="checkbox"/>	Das Absperrventil ist an den Wassereinlass des Außengeräts angeschlossen. Siehe "5.1.1 So schließen Sie die Wasserleitungen an" [▶ 11].
<input type="checkbox"/>	In der Stromversorgung des Außengeräts sind eine korrekte bauseitige Sicherung und ein Fehlerstrom-Schutzschalter installiert. Siehe "6.2 Technische Daten von elektrischen Leitungen" [▶ 13].

8 Technische Daten

Ein Teil der aktuellen technischen Daten ist auf der regionalen Daikin-Website verfügbar (öffentlich zugänglich). Die vollständigen technischen Daten sind über das Daikin Business Portal verfügbar (Authentifizierung erforderlich).

8.1 Rohrleitungsplan: Außengerät



3D150154B

- a WASSEREINLASS (Schraubverbindung, Stecker, 1 1/4")
- b WASSERAUSLASS (Schraubverbindung, Stecker, 1 1/4")
- c Vakuumbrecher
- d Frostschutzventil
- e Platten-Wärmetauscher
- f Automatisches Entlüftungsventil
- g Druckentlastungsventil
- h Gasabscheider
- i Ablassventil
- j Filter
- k Akkumulator
- l Dämpfer
- m Kapillarrohr
- n Luftwärmetauscher
- o Gequetschtes Rohr
- p Kältemittelbehälter
- q Absperrventil
- r Wartungsanschluss 5/16" Bördel
- s Einweg-Ventil
- t Economiser
- u Platinenkühlung

Kältemittelfluss:
 → Heizen
 ⇄ Kühlen

- M1C Verdichter
- M1F Lüftermotor
- S1PH Hochdruckschalter
- S1NPH Hochdrucksensor
- S1NPL Niederdrucksensor
- Y1E Elektronisches Expansionsventil (Haupt)
- Y3E Elektronisches Expansionsventil (Einspritzung)
- Y1S Magnetventil (4-Wege-Ventil)
- Y2S Magnetventil (Niederdruck-Bypass)
- Y3S Magnetventil (Heißgas-Bypass)
- Y4S Magnetventil (Flüssigkeitseinspritzung)

Thermistoren:

- R1T Außenluft
- R2T Verdichterauslass
- R3T Saugverdichter
- R4T Luftwärmetauscher
- R5T 4-Wege-Ventil Ansaugung
- R6T Flüssiges Kältemittel
- R7T Verdichtermantelung
- R8T Einspritzung vor dem Economiser
- R9T WASSEREINLASS
- R10T WASSERAUSLASS
- R12T Einspritzung nach dem Economiser

8.2 Elektroschaltplan: Außengerät

Der Schaltplan wird mit dem Gerät geliefert und befindet sich unter der oberen Platte an der Schaltkastenabdeckung (nur für Wartungszwecke, nicht für die Installation erforderlich).

Englisch	Übersetzung
Back side view	Ansicht von hinten
BEAM	Träger-
Electronic component assembly	Baugruppe Elektronikkomponenten
Indoor	Innen
Outdoor	Außen
Position of compressor terminal	Position der Verdichterklemme
Position of elements	Position der Elemente
See note ***	Siehe Anmerkung ***
Service	Dienst
Top side view	Ansicht von oben
TRAY	Behälter

Hinweise:

1	Symbole:	
	L	Stromführend
	N	Neutralleiter
		Schutzleiter
		Fremdspannungsarme Funktionserdung
		Anschlussleiste
		Klemme
		Stecker
		Anschluss
		Bauseitige Verkabelung
		Option
2	Farben:	
	BLK	Schwarz
	RED	Rot
	BLU	Blau
	WHT	Weiß
	GRN	Grün
	YLW	Gelb
	PNK	Pink
	ORG	Orange
	GRY	Grau
BRN	Braun	
3	Dieser Schaltplan gilt nur für das Außengerät.	
4	Schließen Sie beim Betrieb nicht die Schutzeinrichtung S1PH kurz.	
5	Die Anschlussverkabelung an X2Mist in der Kombinationstabelle und im Optionshandbuch beschrieben.	

Legende im Falle von V3-Modellen (1N~):

A1P	Platine (Haupt)
A3P	Platine (Kriechstrom)
A4P	Platine (ACS)
E1H	Ablaufschlauchheizelement (bauseitig zu liefern)
E1HC	Kurbelgehäuseheizung
F1U	Bauseitige Sicherung (bauseitig zu liefern)
F10U (A1P)	Sicherung (T 6,3 A/250 V)
H1P (A1P)	Leuchtdiode (Wartungsmonitor ist orange)

HAP (A1P, A4P)	LED (Wartungsmonitor ist grün)
K2R (A1P)	Magnetrelais (Y3S)
K3R (A1P)	Magnetrelais (Y2S)
M1C	Verdichtermotor
M1F	Lüftermotor
Q1DI	Fehlerstrom-Schutzschalter (30 mA) (bauseitig zu liefern)
R1T	Thermistor (Außenluft)
R2T	Thermistor (Verdichterauslass)
R3T	Thermistor (Saugverdichter)
R4T	Thermistor (Luftwärmetauscher)
R5T	Thermistor (4-Wege-Ventil Ansaugung)
R6T	Thermistor (Kältemittel, flüssig)
R7T	Thermistor (Verdichterummantelung)
R8T	Thermistor (Einspritzung vor Economiser)
R9T	Thermistor (WASSEREINLASS)
R10T	Thermistor (WASSERAUSLASS)
R12T	Thermistor (Einspritzung nach Economiser)
S1NG	Gasfühler
S1NPH	Hochdrucksensor
S1NPL	Niederdrucksensor
S1PH	Hochdruckschalter
T1A	Stromwandler
X*A, X*Y	Anschlüsse
X*M	Anschlussleiste
Y1E	Elektronisches Expansionsventil (Haupt)
Y3E	Elektronisches Expansionsventil (Einspritzung)
Y1S	Magnetventil (4-Wege-Ventil)
Y2S	Magnetventil (Niederdruck-Bypass)
Y3S	Magnetventil (Heißgas-Bypass)
Y4S	Magnetventil (Flüssigkeitseinspritzung)
Z*C	Entstörfilter (Ferritkern)

Legende im Falle von W1-Modellen (3N~):

A1P	Platine (Haupt)
A2P	Platine (Netzfilter)
A3P	Platine (Kriechstrom)
A4P	Platine (ACS)
E1H	Ablaufschlauchheizelement (bauseitig zu liefern)
E1HC	Kurbelgehäuseheizung
F1U	Bauseitige Sicherung (bauseitig zu liefern)
FINTh	Thermistor (Rippe)
HAP (A1P, A4P)	LED (Wartungsmonitor ist grün)
K2R (A1P)	Magnetrelais (Y2S)
K3R (A1P)	Magnetrelais (Y3S)
M1C	Verdichtermotor
M1F	Lüftermotor
Q1DI	Fehlerstrom-Schutzschalter (30 mA) (bauseitig zu liefern)
R1T	Thermistor (Außenluft)
R2T	Thermistor (Verdichterauslass)
R3T	Thermistor (Saugverdichter)
R4T	Thermistor (Luftwärmetauscher)

8 Technische Daten

R5T	Thermistor (4-Wege-Ventil Ansaugung)
R6T	Thermistor (Kältemittel, flüssig)
R7T	Thermistor (Verdichterummantelung)
R8T	Thermistor (Einspritzung vor Economiser)
R9T	Thermistor (WASSEREINLASS)
R10T	Thermistor (WASSERAUSLASS)
R11T	Thermistor (Wärmerohr)
R12T	Thermistor (Einspritzung nach Economiser)
S1NG	Gasfühler
S1NPH	Hochdrucksensor
S1NPL	Niederdrucksensor
S1PH	Hochdruckschalter
T1A	Stromwandler
X*M	Anschlussleiste
X*Y	Anschlüsse
Y1E	Elektronisches Expansionsventil (Haupt)
Y3E	Elektronisches Expansionsventil (Einspritzung)
Y1S	Magnetventil (4-Wege-Ventil)
Y2S	Magnetventil (Niederdruck-Bypass)
Y3S	Magnetventil (Heißgas-Bypass)
Y4S	Magnetventil (Flüssigkeitseinspritzung)
Z*C	Entstörfilter (Ferritkern)





4P773384-1 0000000U

Copyright 2024 Daikin