

Inhaltsverzeichnis





1. Sicherheitsvorkehrungen.....	19	5. Verrohrung der Dranage.....	24
2. Aufstellort	20	6. Elektroarbeiten	24
3. Anbringung der Innenanlage.....	21	7. Testlauf.....	30
4. Installation der Kaltemittelrohrleitung	23	8. Funktion fur einfache Wartung	34

Hinweis:
Der Begriff „Verdrahte Fernbedienung“ in dieser Bedienungsanleitung bezieht sich auf den PAR-33MAA.
Entnehmen Sie weitere Informationen zur anderen Fernbedienung entweder dem in diesen Paketen beiliegenden Installationshandbuch oder Grundeinstellungshandbuch.

1. Sicherheitsvorkehrungen

- ▶ Vor dem Einbau der Anlage vergewissern, da Sie alle Informationen ber „Sicherheitsvorkehrungen“ gelesen haben.
- ▶ Die „Sicherheitsvorkehrungen“ enthalten sehr wichtige Sicherheitsgesichtspunkte. Sie sollten sie unbedingt befolgen.
- ▶ Vor dem Anschlieen dieses Gerats an das Stromnetz Ihr Energieversorgungsunternehmen informieren oder dessen Genehmigung einholen.

BEDEUTUNG DER AUF DEM INNENGERAT UND/ODER AUSSENGERAT ANGEBRACHTEN SYMBOLE

	WARNUNG (Brandgefahr)	Dieses Symbol gilt nur fur das Kaltemittel R32. Der Kaltemitteltyp ist auf dem Typenschild des Auengerats angegeben. Falls der Kaltemitteltyp dieses Gerats R32 ist, ist das Kaltemittel des Gerats entzundlich. Wenn Kaltemittel austritt und mit Feuer oder heien Teilen in Beruhrung kommt, entsteht schadliches Gas und es besteht Brandgefahr.
		Lesen Sie vor dem Betrieb sorgfaltig das BEDIENUNGSHANDBUCH.
		Servicetechniker mssen vor dem Betrieb das BEDIENUNGSHANDBUCH und die INSTALLATIONSANLEITUNG sorgfaltig lesen.
		Weitere Informationen sind im BEDIENUNGSHANDBUCH, in der INSTALLATIONSANLEITUNG usw. enthalten.

Im Text verwendete Symbole

 **Warnung:**
Beschreibt Vorkehrungen, die beachtet werden sollten, um den Benutzer vor der Gefahr von Verletzungen oder todlicher Unfalle zu bewahren.



 **Vorsicht:**
Beschreibt Vorkehrungen, die beachtet werden sollten, damit an der Anlage keine Schaden entstehen.

 **Warnung:**
Beschreibt Vorkehrungen, die beachtet werden mssen, um Feuergefahr zu verhindern.

 **Warnung:**

- Sorgfaltig die auf der Hauptanlage aufgebrachten Aufschriften lesen.
- Bitten Sie Ihren Fachhandler oder einen geprften Fachtechniker, die Installation, Umpositionierung und Reparatur der Anlage vorzunehmen.
- Der Nutzer sollte keinesfalls versuchen, die Anlage selbst zu reparieren oder an eine andere Stelle zu transferieren.
- Verandern Sie die Anlage nicht.
- Folgen Sie bei der Installation und Umpositionierung den Anweisungen in der Installationsanleitung und verwenden Sie Werkzeuge und Rohrleitungskomponenten, die ausdrcklich fur den Einsatz mit dem Kaltemittel ausgelegt sind, das in der Installationsanleitung des Auengerats angegeben ist.
- Die Anlage mu entsprechend den Anweisungen installiert werden, um die Gefahr von Schaden in Folge von Erdbeben, Strmen oder starkem Windeinflu zu minimieren. Eine falsch installierte Anlage kann herabfallen und dabei Verletzungen oder Sachschaden verursachen.
- Die Anlage mu sicher an einem Bauteil installiert werden, das das Gewicht der Anlage tragen kann.
- Das Gerat muss in einem gut belfteten Bereich aufbewahrt werden, dessen Raumgre der fur den Betrieb vorgegebenen Raumflache entspricht.
- Wenn die Klimaanlage in einem kleinen oder geschlossenen Raum installiert wird, mssen Manahmen ergriffen werden, damit im Fall eines Kaltemittelaustritts die Kaltemittelkonzentration in dem Raum den Sicherheitsgrenzwert nicht berschreitet. Sollte Kaltemittel austreten und der Grenzwert der Kaltemittelkonzentration berschritten werden, knnen durch den Sauerstoffmangel im Raum Gefahren entstehen.
- Halten Sie Gasbrenner, elektrische Heizungen und andere Feuerquellen (Zundquellen) von dem Ort fern, an dem Installations-, Reparatur- oder sonstige Arbeiten an der Klimaanlage durchgefuhrt werden. Wenn das Kaltemittel mit einer Flamme in Kontakt kommt, werden giftige Gase freigesetzt.
- Lften Sie den Raum, wenn bei Betrieb Kaltemittel austritt. Wenn Kaltemittel mit einer Flamme in Beruhrung kommt, werden dabei giftige Gase freigesetzt.
- Alle Elektroarbeiten mssen entsprechend den rtlichen Vorschriften und den Anweisungen in dieser Anleitung von qualifizierten Fachelektrikern ausgefuhrt werden.
- Verwenden Sie zur Verdrahtung nur die angegebenen Kabel. Die Anschlsse mssen fest und sicher ohne Zugbelastung auf den Klemmen vorgenommen werden. Spleien Sie auerdem niemals die Kabel fur die Verdrahtung (auer es wird in diesem Dokument entsprechend angegeben). Wenn die Kabel falsch angeschlossen oder installiert sind, kann dies berhitzung oder einen Brand zur Folge haben.
- Verwenden Sie nach der Installation, dem Umsetzen oder Warten der Klimaanlage nur das auf dem Auengerat angegebene Kaltemittel zum Fllen der Kaltemittelleitungen. Vermischen Sie es nicht mit anderem Kaltemittel und lassen Sie nicht zu, dass Luft in den Leitungen zurckbleibt. Wenn sich Luft mit dem Kaltemittel vermischt, kann dies zu einem ungewhnlich hohen Druck in der Kaltemittelleitung fhren und eine Explosion oder andere Ge-

In den Abbildungen verwendete Symbole

-  : Verweist auf einen Teil der Anlage, der geerdet werden mu.
-  : Tun Sie dieses auf keinen Fall.

Erlauern Sie dem Kunden nach Abschlu der Installationsarbeiten die „Sicherheitsvorkehrungen“ sowie die Nutzung und Wartung der Anlage entsprechend den Informationen in der Bedienungsanleitung und fhren Sie einen Testlauf durch, um sicherzustellen, da die Anlage ordnungsgem funktioniert. Geben Sie dem Benutzer sowohl die Installations- als auch die Bedienungsanleitung zur Aufbewahrung. Diese Anleitungen sind auch den nachfolgenden Besitzern der Anlage weiterzugeben.

- fahren verursachen.
- Die Verwendung eines anderen als des fur das System angegebenen Kaltemittels fhrt zu mechanischem Versagen, einer Fehlfunktion des Systems oder einer Beschadigung des Gerats. Im schlimmsten Fall kann sie ein schwerwiegendes Hindernis fur die Aufrechterhaltung der Produktsicherheit darstellen.
- Das Gerat muss entsprechend den rtlichen Vorschriften zur Verkabelung eingebaut werden.
- Dieses Gerat darf von Personen (einschlielich Kindern) mit eingeschrankten physischen, sensorischen oder mentalen Fahigkeiten, bzw. ohne ausreichende Erfahrung und Wissen, erst nach Einweisung und Anleitung zum Gebrauch des Gerats durch eine fur ihre Sicherheit verantwortliche Person verwendet werden.
- Kinder sollten beaufsichtigt werden, um sicherzustellen, dass sie nicht an den Geraten herumspielen.
- Die Klemmleistenabdeckung der Anlage muss ordnungsgem angebracht sein.
- Wenn das Netzkabel beschadigt ist, muss er vom Hersteller, dem entsprechenden Kundendienstmitarbeiter oder einer ahnlich qualifizierten Person ersetzt werden, um Gefahrensituationen zu vermeiden.
- Verwenden Sie nur von Mitsubishi Electric zugelassenes Zubehr, und lassen Sie dieses durch Ihren Fachhandler oder eine Vertragswerkstatt einbauen.
- Prfen Sie die Anlage nach Abschlu der Installation auf Kaltemittelaustritt. Wenn Kaltemittel in den Raum gelangt und mit der Flamme einer Heizung oder eines Gasherds in Beruhrung kommt, werden dabei giftige Gase freigesetzt.
- Verwenden Sie keine anderen als vom Hersteller empfohlenen Mittel, um das Abtauen zu beschleunigen oder das Gerat zu reinigen.
- Das Gerat muss in einem Raum ohne kontinuierlich betriebene Zundquellen (zum Beispiel: offenes Feuer, ein in Betrieb befindliches Gasgerat oder eine in Betrieb befindliche Elektroheizung) aufbewahrt werden.
- Nicht durchstechen oder verbrennen.
- Bedenken Sie, dass Kaltemittel geruchslos sein knnen.
- Rohrleitungen mssen vor physischen Beschadigungen geschtzt werden.
- Die Installation von Rohrleitungen muss auf ein Mindestma beschrankt werden.
- Die Einhaltung nationaler Gasverordnungen muss sichergestellt werden.
- Halten Sie alle erforderlichen Lftungsffnungen stets frei.
- Verwenden Sie beim Lten der Kaltemittelleitungen keine Niedrigtemperatur-Ltlegerung.
- Bei Ltarbeiten muss der Raum ausreichend belftet werden. Achten Sie darauf, dass sich keine gefahrlichen oder entzundlichen Materialien in der Nahe befinden. Vergewissern Sie sich vor dem Arbeiten in einem geschlossenen oder kleinen Raum oder an ahnlichen rtlichkeiten, dass nirgendwo Kaltemittel austritt. Austretendes Kaltemittel, das sich ansammelt, kann sich entzunden oder giftige Gase freisetzen.

1. Sicherheitsvorkehrungen

1.1. Vor der Installation (Umgebung)

⚠ Vorsicht:

- Setzen Sie die Anlage nicht in unüblichem Umfeld ein. Wenn die Klimaanlage in Bereichen installiert ist, in denen sie Rauch, austretendem Öl (einschliesslich Maschinenöl) oder Schwefeldämpfen ausgesetzt ist, oder in Gegenden mit hohem Salzgehalt, etwa am Meer, kann dies zu erheblichen Leistungsbeeinträchtigungen und Schäden an den Geräteteilen im Inneren der Anlage zur Folge haben.
- Installieren Sie die Anlage nicht in Bereichen, in denen entzündliche Gase austreten, hergestellt werden, ausströmen oder sich ansammeln können. Wenn sich entzündliche Gase im Bereich der Anlage ansammeln, kann dies zu einem Brand oder einer Explosion führen.
- Achten Sie darauf, daß sich weder Nahrungsmittel, Pflanzen, Käfigtiere, Kunstgegenstände noch Präzisionsinstrumente im direkten Luftstrom der Innenanlage oder zu nahe der Anlage befinden, da diese durch Temperaturschwankungen oder tropfendes Wasser beschädigt werden können.

- Wenn die Luftfeuchtigkeit im Raum 80% überschreitet oder wenn die Abflüßleitung verstopft ist, kann Wasser von der Innenanlage tropfen. Installieren Sie die Innenanlage nicht an Stellen, an denen tropfendes Wasser Schäden verursachen kann.
- Bei der Installation der Anlage in Krankenhäusern oder Kommunikationseinrichtungen müssen Sie mit Lärmbelastung und elektronischen Störungen rechnen. Inverter, Haushaltsgeräte, medizinische Hochfrequenzapparate und Telekommunikationseinrichtungen können Fehlfunktionen oder den Ausfall der Klimaanlage verursachen. Die Klimaanlage kann auch medizinische Geräte in Mitleidenschaft ziehen, die medizinische Versorgung und Kommunikationseinrichtungen durch Beeinträchtigung der Bildschirmdarstellung stören.

1.2. Vor Installation oder Transport

⚠ Vorsicht:

- Lassen Sie beim Transport der Anlagen besondere Vorsicht walten. Zum Transport der Anlage sind mindestens zwei Personen nötig, da die Anlage 20 kg oder mehr wiegt. Tragen Sie die Anlage nicht an den Verpackungsbändern. Tragen Sie Schutzhandschuhe, um Verletzungen der Hände durch die Kühlrippen oder andere Teile zu vermeiden.
- Sorgen Sie für eine ordnungsgemäße Entsorgung der Verpackungsmaterialien. Verpackungsmaterialien wie Nägel sowie andere metallene oder hölzerne Teile können Verletzungen verursachen.
- Um Kondenswasserbildung zu verhindern, muss die Kühlmittelleitung isoliert werden. Wenn die Kühlmittelleitung nicht korrekt isoliert ist, bildet sich Kondenswasser.

- Bringen Sie Thermoisolierungen an den Rohren an, um Kondenswasserbildung zu verhindern. Wenn die Abflüßleitung nicht ordnungsgemäß installiert ist, können Wasseraustritt und Beschädigungen von Decke, Fußboden, Möbeln oder anderen Gegenständen die Folge sein.
- Die Klimaanlage darf nicht mit Wasser gereinigt werden. Dabei kann es zu Stromschlägen kommen.
- Alle Konusmuttern müssen mit einem Drehmomentschlüssel entsprechend der technischen Anweisungen angezogen werden. Wenn die Muttern zu fest angezogen werden, besteht die Gefahr, dass sie nach einer gewissen Zeit brechen.

1.3. Vor den Elektroarbeiten

⚠ Vorsicht:

- Installieren Sie auf jeden Fall Leistungsschalter. Andernfalls besteht die Gefahr von Stromschlägen.
- Verwenden Sie für die Netzleitungen handelsübliche Kabel mit ausreichender Kapazität. Andernfalls besteht die Gefahr von Kurzschlüssen, Überhitzung oder eines Brandes.
- Achten Sie bei der Installation der Netzleitungen darauf, daß keine Zugspannung für die Kabel entsteht.

- Die Anlage muß geerdet werden. Wenn die Anlage nicht ordnungsgemäß geerdet ist, besteht die Gefahr von Stromschlägen.
- Verwenden Sie Leistungsschalter (Erdschlußunterbrecher, Trennschalter (+B-Sicherung) und gußgekapselte Leistungsschalter) mit der angegebenen Kapazität. Wenn die Leistungsschalterkapazität größer ist als vorgeschrieben, kann dies einen Ausfall der Klimaanlage oder einen Brand zur Folge haben.

1.4. Vor dem Testlauf

⚠ Vorsicht:

- Schalten Sie den Netzschalter mehr als 12 Stunden vor Betriebsbeginn ein. Ein Betriebsbeginn unmittelbar nach Einschalten des Netzschalters kann zu schwerwiegenden Schäden der Innenteile führen.
- Prüfen Sie vor Betriebsbeginn, ob alle Platten, Sicherungen und weitere Schutzvorrichtungen ordnungsgemäß installiert sind. Rotierende, heiße oder unter Hochspannung stehende Bauteile können Verletzungen verursachen.
- Betreiben Sie die Klimaanlage nicht ohne eingesetzten Luftfilter. Wenn der Luftfilter nicht installiert ist, besteht die Gefahr, daß sich Schmutz ansammelt und die Anlage dadurch ausfällt.

- Berühren Sie Schalter nicht mit nassen Händen. Dadurch besteht die Gefahr eines Stromschlags.
- Berühren Sie die Kältemittelrohre während des Betriebs nicht mit bloßen Händen.
- Nach Beendigung des Betriebs müssen mindestens fünf Minuten verstreichen, ehe der Hauptschalter ausgeschaltet wird. Andernfalls besteht die Gefahr von Wasseraustritt oder Ausfall der Anlage.

2. Aufstellort

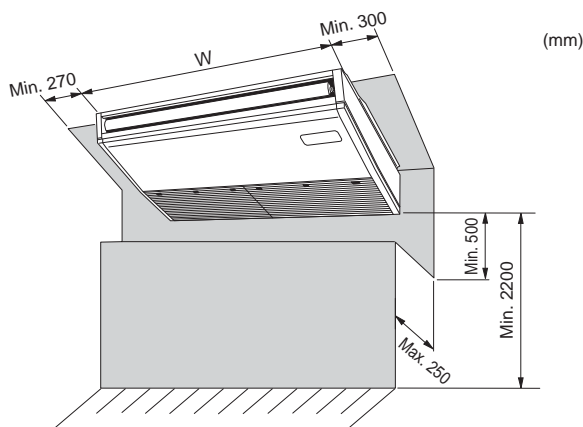


Fig. 2-1

2.1. Außenabmessungen (Innenanlage) (Fig. 2-1)

Wählen Sie einen geeigneten Aufstellort mit nachstehenden Freiräumen für Aufstellung und Wartung.

Modelle	W (mm)
M35, 50	960
M60, 71	1280
M100, 125, 140	1600

⚠ Warnung:

Die Innenanlage an einer Decke montieren, die stark genug ist, um das Gewicht der Anlage zu tragen.

2.2. Außenmaße (Außenanlage)

Siehe Aussenanlagen-Installationsanleitung.

3. Anbringung der Innenanlage

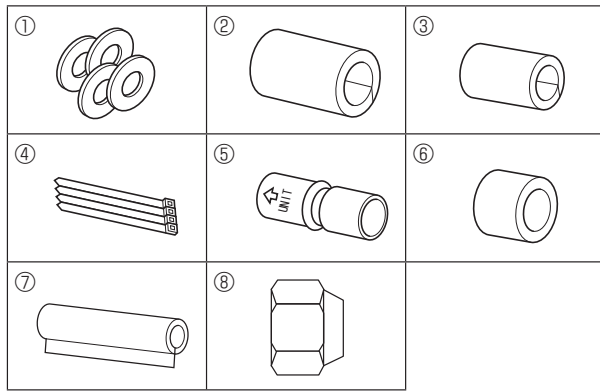


Fig. 3-1

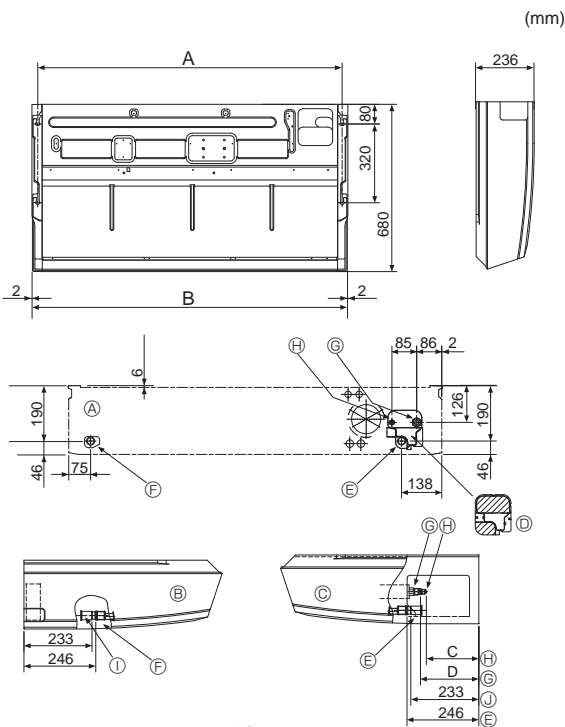


Fig. 3-2

3.1. Zubehörteile der Innenanlage prüfen (Fig. 3-1)

Die Innenanlage muß mit nachstehenden Ersatz- und Zubehörteilen (die sich im Inneren des Ansauggitters befinden) geliefert werden.

	Bezeichnung des Zubehörteils	Anzahl
①	Unterlegscheiben	4 Stck
②	Rohrabdeckung	1 Stck, große Ausführung (für Gasrohrleitung)
③	Rohrabdeckung	1 Stck, kleine Ausführung (für Flüssigkeitsrohrleitung)
④	Bänder	4 Stck
⑤	Verbindungsrohrmuffe	1 Stck gekennzeichnet mit 'UNIT'
⑥	Rohrmuffenabdeckung	1 Stck
⑦	Ablaufrohrabdeckung	1 Stck
⑧	Konusmutter	1 Stck $\varnothing 6,35$ (Nur M60)

3.2. Vorbereitung zur Aufstellung (Fig. 3-2)

3.2.1. Abstände zum Anbringen der Aufhängungsbolzen

Modelle	(mm)	
	A	B
M35, 50	917	960
M60, 71	1237	1280
M100, 125, 140	1557	1600

3.2.2. Lage der Kältemittel- und Auslafrrohrleitung

Modelle	(mm)	
	C	D
M35, 50	184	203
M60	179	203
M71-140	180	200

- Ⓐ Vorderer Auslaß
- Ⓑ Linker Auslaß
- Ⓒ Rechter Auslaß
- Ⓓ Unabhängiges Teil (abnehmbar)
- Ⓔ Auslafrrohrleitung rechts
- Ⓕ Auslafrrohrleitung links
- Ⓖ Gasrohrleitung
- Ⓗ Flüssigkeitsrohrleitung
- Ⓘ Gummistopfen
- ⓵ mit Verbindungsrohrmuffe ⑤

Im Fall einer hinteren Rohranordnung müssen die schattierten Bereiche des unabhängigen Teils ⑨ entfernt werden. Dann das unabhängige Teil ⑨ wieder an der ursprünglichen Position anbringen.
(Der Wärmetauscher kann durch Staub verstopft sein.)

3. Anbringung der Innenanlage

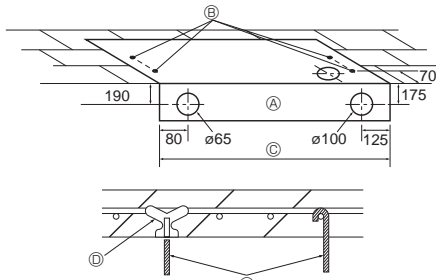


Fig. 3-3

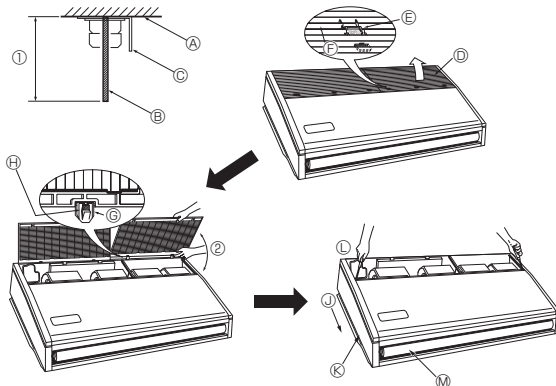


Fig. 3-4

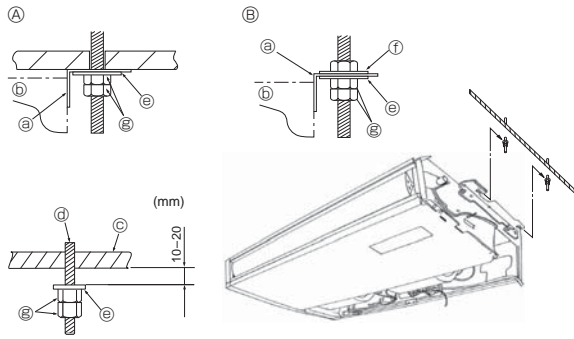


Fig. 3-5

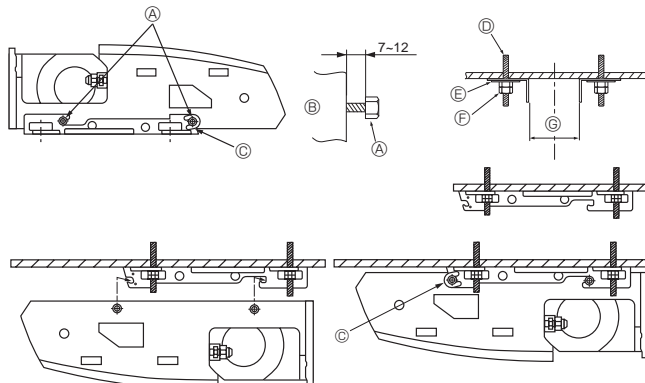


Fig. 3-6

3.2.3. Wahl der Positionen für die Aufhängebolzen und die Rohrleitung (Fig. 3-3)

Mit der zur Aufstellung vorgesehenen Papierschablone die geeigneten Positionen für die Aufhängebolzen und die Rohrleitung auswählen und die dafür vorgesehenen Löcher anbringen.

- Ⓐ Papierschablone
- Ⓑ Loch für Aufhängebolzen
- Ⓒ Breite der Innenanlage

Aufhängebolzen sichern oder winklige Halteklammern oder quadratische Holzträger zur Anbringung der Bolzen verwenden.

- Ⓓ Einsätze von je 100 kg bis 150 kg verwenden.
- Ⓔ Aufhängebolzen W3/8 oder M10 verwenden.

3.2.4. Vorbereitung der Innenanlage (Fig. 3-4)

1. Aufhängebolzen anbringen. (Vor Ort W3/8 oder M10 Bolzen beschaffen). Den Abstand von der Decke im Vorhinein festlegen (Ⓛ bis zu 100 mm).
 - Ⓐ Deckenfläche
 - Ⓑ Aufhängebolzen
 - Ⓒ Aufhängungsklammer
2. Ansauggitter abnehmen. Die Halteknöpfe des Ansauggitters (an Position 2 oder 3) nach hinten schieben, um das Ansauggitter zu öffnen.
3. Abnehmen der Seitenplatte. Die Halteschrauben der Seitenplatte (jeweils eine auf der rechten und der linken Seite) abnehmen, dann die Seitenplatte nach vorne schieben und abnehmen.
 - Ⓓ Ansauggitter
 - Ⓔ Die Seitenplatte nach vorne schieben.
 - Ⓔ Halteknopf des Ansauggitters
 - Ⓚ Seitenplatte
 - Ⓕ Schieben
 - Ⓛ Die Halteschrauben der Seitenplatte abnehmen.
 - Ⓚ Klappe
 - Ⓜ Schutzvinyl der Flügelzelle entfernen.
 - Ⓚ Klappe hereindrücken und das Gitter herausziehen.
 - Ⓚ Gewaltames Öffnen des Ansauggitters oder Öffnen über einen Winkel von mehr als 120° kann zur Beschädigung des Scharniers führen.

3.3. Aufstellen der Innenanlage (Fig. 3-5)

Je nach Vorhandensein oder Nichtvorhandensein des nachstehenden Deckenmaterials die geeignete Methode zur Aufhängung anwenden.

Bei Nichtvorhandensein von Deckenmaterial

- Ⓐ Bei Vorhandensein von Deckenmaterial
- Ⓑ Bei Nichtvorhandensein von Deckenmaterial
- Ⓒ Aufhängungsklammer
- Ⓓ Anlage
- Ⓔ Decke
- Ⓓ Aufhängebolzen
- Ⓛ Unterlegscheibe ①
- Ⓚ Unterlegscheibe (vor Ort zu beschaffen, anbringen)
- Ⓚ Doppelmuttern

1) Direkte Aufhängung der Anlage

Aufstellungsverfahren/-abläufe

1. Die Unterlegscheibe ① (wird mit der Anlage geliefert) und die Mutter (vor Ort zu beschaffen, anbringen).
2. Die Anlage mittels der Befestigungsbolzen einsetzen (einhaken).
3. Die Mutter fest anziehen.

Die Aufstellungsbedingungen der Anlage überprüfen.

- Vergewissern, daß die Anlage zwischen der rechten und der linken Seite horizontal angeordnet ist.
- Vorderes und hinteres Ende der Aufhängungsklammer müssen horizontal sein. (Um die Drainage zu erhalten, wird das Gerät zu den Aufhängungsklammern geneigt. In der richtigen Installationsposition rutscht das Gerät von vorn nach hinten kontinuierlich abwärts.)

2) Anbringung der Aufhängungsklammer zunächst an der Decke (Fig. 3-6)

Aufstellungsverfahren/-abläufe

1. Aufhängungsklammern und U-förmige Unterlegscheiben vom Gerät entfernen.
 2. Die Haltebolzen der Aufhängungsklammer an der Anlage justieren.
 3. Die Aufhängungsklammern an den Aufhängebolzen anbringen.
 4. Prüfen, ob Aufhängungsklammern horizontal sind (vorne und hinten/rechts und links).
 5. Die Anlage in die Aufhängungsklammern einsetzen (einhaken).
 6. Spannen Sie reparierte bolzen der Aufhängungsklammern
- * Darauf achten, daß die U-förmigen Unterlegscheiben angebracht sind.

- Ⓐ Haltebolzen der Aufhängungsklammer
- Ⓑ Anlage
- Ⓒ U-förmige Unterlegscheibe
- Ⓓ Aufhängebolzen anbringen
- Ⓛ Unterlegscheibe ①
- Ⓚ Doppelmuttern

Ⓒ	(mm)	
M35, 50	882-887	
M60, 71	1202-1207	
M100-140	1522-1527	

4. Installation der Kältemittelrohrleitung

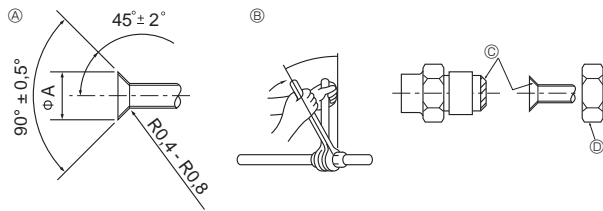


Fig. 4-1

Ⓐ Abmessungen der Aufweitungsschnitte

Kupferrohr O.D. (mm)	Aufweitungsabmessungen øA Abmessungen (mm)
ø6,35	8,7 - 9,1
ø9,52	12,8 - 13,2
ø12,7	16,2 - 16,6
ø15,88	19,3 - 19,7

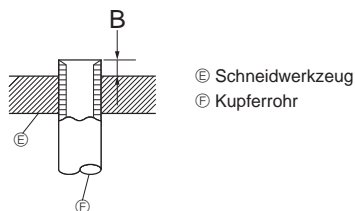


Fig. 4-2

Kupferrohr O.D. (mm)	B (mm)	
	Aufweitungswerkzeug für R32/R410A	Kupplungsbauweise
ø6,35 (1/4")	0 - 0,5	
ø9,52 (3/8")	0 - 0,5	
ø12,7 (1/2")	0 - 0,5	
ø15,88 (5/8")	0 - 0,5	

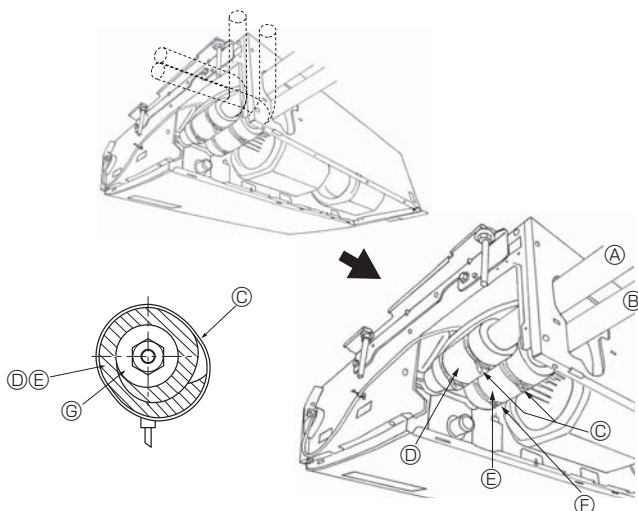


Fig. 4-3

4.1. Sicherheitsvorkehrungen

Für Geräte, die das Kältemittel R32/R410A verwenden

- Tragen Sie eine kleine Menge Esteröl/Ätheröl oder Alkylbenzol als Kältemittelöl auf die Konusanschlüsse auf.
- Verwenden Sie zur Verbindung der Kältemittelrohrleitungen für nahtlose Rohre aus Kupfer und Kupferlegierungen Kupferphosphor C1220. Verwenden Sie Kältemittelrohre mit Stärken wie in der folgenden Tabelle angegeben. Vergewissern Sie sich, daß die Rohre von innen sauber sind und keine schädlichen Verunreinigungen wie Schwefelverbindungen, Oxidationsmittel, Fremdkörper oder Staub enthalten.

⚠ **Warnung:**

Verwenden Sie nach der Installation, dem Umsetzen oder Warten der Klimaanlage nur das auf dem Außengerät angegebene Kältemittel zum Füllen der Kältemittelleitungen. Vermischen Sie es nicht mit anderem Kältemittel und lassen Sie nicht zu, dass Luft in den Leitungen zurückbleibt.

Wenn sich Luft mit dem Kältemittel vermischt, kann dies zu einem ungewöhnlich hohen Druck in der Kältemittelleitung führen und eine Explosion oder andere Gefahren verursachen.

Die Verwendung eines anderen als des für das System angegebenen Kältemittels führt zu mechanischem Versagen, einer Fehlfunktion des Systems oder einer Beschädigung des Geräts. Im schlimmsten Fall kann sie ein schwerwiegendes Hindernis für die Aufrechterhaltung der Produktsicherheit darstellen.

	M35, 50	M60-140
Flüssigkeitsrohr	ø6,35 Stärke 0,8 mm	ø9,52 Stärke 0,8 mm
Gasrohr	ø12,7 Stärke 0,8 mm	ø15,88 Stärke 1,0 mm

- Verwenden Sie keine dünneren Rohre als oben angegeben.

4.2. Rohranschlüsse (Fig. 4-1)

- Wenn im Handel erhältliche Kupferrohre verwendet werden, Flüssigkeits- und Gasrohre mit im Handel erhältlichem Isoliermaterial (Hitzebeständig bis 100 °C und mehr, Stärke 12 mm oder mehr) umwickeln.
- Die in der Anlage befindlichen Teile der Ablaßrohre sollten mit Isoliermaterial aus Schaumstoff (spezifisches Gewicht 0,03 - 9 mm oder stärker) umwickelt werden.
- Vor dem Anziehen der Konusmutter eine dünne Schicht Kältemittel-Öl auf das Rohr und auf die Oberfläche des Sitzes an der Nahtstelle auftragen.
- Mit zwei Schraubenschlüsseln die Rohrleitungsanschlüsse fest anziehen.
- Die Anschlüsse der Innenanlage mit dem mitgelieferten Isoliermaterial für die Kältemittelrohrleitung isolieren. Beim Isolieren sorgfältig vorgehen.
- Nach Anschluß der Kältemittelrohrleitung dafür sorgen, daß die Rohrleitungsanschlüsse mit Stickstoffgas auf Gasdichte überprüft werden. (Sicherstellen, daß kein Kältemittelaustritt von der Kältemittelrohrleitung zum Innenaggregat erfolgt.)
- Verwenden Sie die an diesem Innengerät angebrachten Konusmutter.
- Falls die Kältemittelrohre nach dem Abnehmen wieder angebracht werden, muss der Konusteil des Rohrs nachbearbeitet werden.

Ⓔ Anzugsdrehmoment für die Konusmutter

Kupferrohr O.D. (mm)	Konusmutter O.D. (mm)	Anzugsdrehmoment (N-m)
ø6,35	17	14-18
ø6,35	22	34-42
ø9,52	22	34-42
ø12,7	26	49-61
ø12,7	29	68-82
ø15,88	29	68-82

Ⓕ Tragen Sie Kältemaschinenöl auf die gesamte Konusaufschlagfläche auf.

Tragen Sie kein Kältemaschinenöl an den Schraubbereichen auf.

(Dies bewirkt, dass die Konusmuttern sich leichter lösen.)

Ⓖ Die richtigen Konusmuttern, die zur Rohrgröße der Außenanlage passen, verwenden.

Verfügbare Rohrgröße

	M35, 50	M60	M71-140
Flüssigkeitsseite	ø6,35 O	ø6,35	—
	—	ø9,52 O	ø9,52 O
Gasseite	ø12,7 O	ø15,88 O	ø15,88 O

O : Werksseitiger Konusmutteraufsatz für den Wärmetauscher

4.3. Innenanlage (Fig. 4-3)

Aufstellungsverfahren/-abläufe

1. Die mitgelieferte Rohrabdeckung ② über die Gasrohrleitung schieben, bis sie gegen das Blech in der Anlage gedrückt wird.
2. Die mitgelieferte Rohrabdeckung ③ über die Flüssigkeitsrohrleitung schieben, bis sie gegen das Blech in der Anlage gedrückt wird.
3. Die Rohrleitungsabdeckungen ② und ③ an beiden Enden (20 mm) mit den mitgelieferten Bändern ④ abdichten.

Ⓐ Gasrohrleitung

Ⓔ Rohrabdeckung ③

Ⓑ Flüssigkeitsrohrleitung

Ⓕ Die Rohrabdeckung gegen das Blech drücken.

Ⓒ Bänder ④

Ⓖ Material zur Wärmeisolation der Kältemittelrohrleitung

Ⓓ Rohrabdeckung ②

4.4. Für Zweifach-/Dreifachkombinationen

Siehe Aussenanlagen-Installationsanleitung.

5. Verrohrung der Dranage

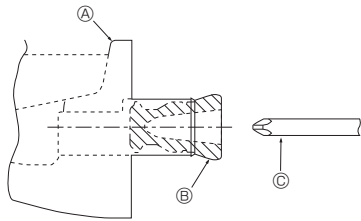


Fig. 5-1

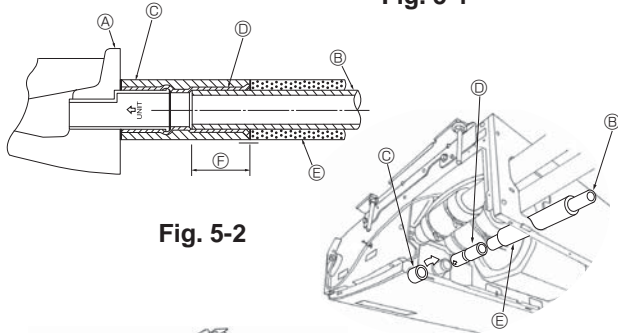


Fig. 5-2

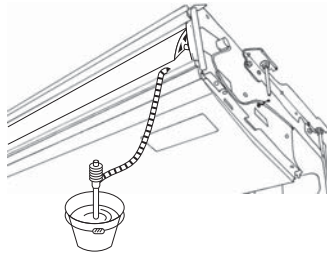


Fig. 5-3

- Vergewissern, da in die Rohrleitung auf der linken Seite der Gummistopfen in den Auslauf rechts eingesetzt ist. (Fig. 5-1)
- VP-20 (O.D. $\varnothing 26$ PVC Rohr) als Dranagerohr verwenden und 1/100 oder mehr Gefalle vorsehen.
- Nach Abschlu der Arbeiten vergewissern, da ein einwandfreier Auslauf vom Ausflu in die Auslaufrohrleitung erfolgt.
 - Ⓐ Auslaufpfanne
 - Ⓑ Stopfen
 - Ⓒ Schraubendreher etc. tief in den Stopfen einfuhren.

Installationsablauf (Fig. 5-2)

1. Die mit der Anlage gelieferten Verbindungsrohrmuffen ⑤ am Auslauf der Anlage mit einem Klebemittel aus Vinyl Chlorid anbringen.
2. Die mit der Anlage gelieferten Rohrmuffenabdeckungen ⑥ an den Verbindungsrohrmuffen ⑤ befestigen.
3. Die Feldauslaufrohrleitung (VP-20) an den Verbindungsrohrmuffen ⑤ mit einem Klebemittel aus Vinyl Chlorid befestigen.
4. Die mit der Anlage gelieferten Rohrleitungsabdeckungen ⑦ (mit Klebeband) umwickeln.
 - Ⓐ Auslaufpfanne
 - Ⓑ Auslaufrohrleitung
 - Ⓒ Rohrmuffenabdeckung ⑥
 - Ⓓ Verbindungsmuffe ⑤
 - Ⓔ Abdeckung der Auslaufrohrleitung ⑦
 - Ⓕ Einfuhrungslange 37 mm

5. Auf einwandfreien Auslauf uberprufen. (Fig. 5-3)

* Auslaufpfanne mit etwa 1 L Wasser vom Luftauslass fullen.

6. Elektroarbeiten

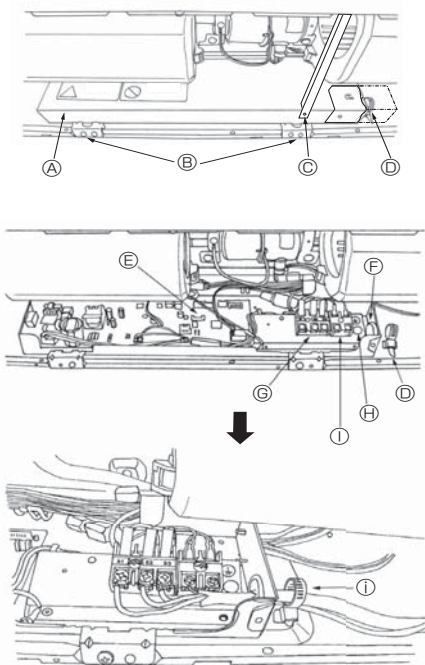


Fig. 6-1

6.1. Elektrische Verdrahtung (Fig. 6-1)

Ablauf der Verdrahtung

1. Blechschraube ③ und dann Trager entfernen.
2. Die (beiden) Blechschrauben ② entfernen, dann die Abdeckung des Eletroteils ① abnehmen.
3. Die einzelnen Adern fest an den jeweiligen Anschluklemmen anbringen.
4. Die abgenommenen Teile wieder anbringen.
5. Die Adern mit den jeweiligen Verdrahtungsklemmen auf der rechten Seite des Anschlukastens befestigen.
 - Ⓐ Abdeckung
 - Ⓑ Stellschrauben (2 Stck.)
 - Ⓒ Stellschrauben (Trager)
 - Ⓓ Elektroklemme
 - Ⓔ Steuertafel
 - Ⓕ Eingang fur Elektroleitung
 - Ⓖ Klemmleiste fur Anschlusse der Innen- und Auenanlagen
 - Ⓗ Anschlu fur Erdungskabel
 - Ⓖ Klemmleiste fur Fernbedienung
 - Ⓖ Mit der Elektroklemme sichern.

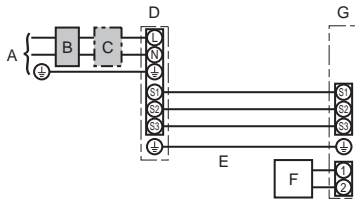
6. Elektroarbeiten

6.1.1. Die Stromversorgung der Innenanlage von der Außenanlage

Es sind folgende Anschlussmuster verfügbar.

Die Stromversorgung der Außenanlagen erfolgt je nach Modell unterschiedlich.

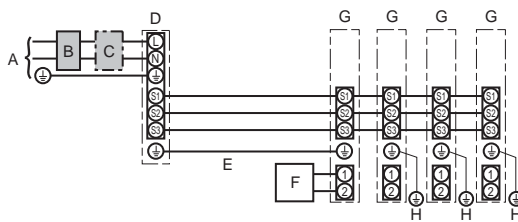
1:1-System



- A Netzanschluss der Außenanlage
- B Erdschlussunterbrecher
- C Unterbrecher oder Trennschalter
- D Außenanlage
- E Verbindungskabel Innenanlage/Außenanlage
- F Fernbedienung
- G Innenanlage

* Für die Innen- und Außenanlagen neben jedem Schaltplan einen Aufkleber A, der sich bei den Bedienungsanleitungen befindet, anbringen.

System mit gleichzeitig laufenden Doppel-/Dreifach-/Vierfach-Anlagen



- A Netzanschluss der Außenanlage
- B Erdschlussunterbrecher
- C Unterbrecher oder Trennschalter
- D Außenanlage
- E Verbindungskabel Innenanlage/Außenanlage
- F Fernbedienung
- G Innenanlage
- H Erdungsleitung der Innenanlage

* Für die Innen- und Außenanlagen neben jedem Schaltplan einen Aufkleber A, der sich bei den Bedienungsanleitungen befindet, anbringen.

Innenanlage Modell		PCA	
Verdringung Zahl der Leitungen x Stärke (mm ²)	Innenanlage-Außenanlage	*1	3 x 1,5 (polar)
	Erdungsleitung der Innen-/Außenanlage	*1	1 x Min. 1,5
	Erdungsleitung der Innenanlage		1 x Min. 1,5
	Fernbedienung-Innenanlage	*2	2 x 0,3 (Nicht polar)
Nennspannung des Stromkreises	Innenanlage (Heizung) L-N	*3	—
	Innenanlage-Außenanlage S1-S2	*3	230 V AC
	Innenanlage-Außenanlage S2-S3	*3	24 V DC
	Fernbedienung-Innenanlage	*3	12 V DC

*1. <Für 50-140 Außenanlagen>

Max. 45 m

Wenn 2,5 mm² verwendet werden, max. 50 m

Wenn 2,5 mm² verwendet werden und S3 getrennt ist, max. 80 m

<Für 200/250 Außenanlagen>

Max. 18 m

Wenn 2,5 mm² verwendet werden, max. 30 m

Wenn 4 mm² verwendet werden und S3 getrennt ist, max. 50 m

Wenn 6 mm² verwendet werden und S3 getrennt ist, max. 80 m

*2. Max. 500 m

(Bei Verwendung von 2 Fernbedienungen beträgt die maximale Kabellänge für die Fernbedienungskabel 200 m.)

*3. Die Angaben gelten NICHT immer gegenüber der Erdleitung.

Klemme S3 hat 24 V DC Gleichstrom gegenüber Klemme S2. Zwischen den Klemmen S3 und S1 gibt es keine elektrische Isolierung durch den Transformator oder eine andere elektrische Vorrichtung.

Hinweise: 1. Die Größe der Elektroleitung muß den jeweiligen örtlichen und nationalen gesetzlichen Vorschriften entsprechen.

2. Als Kabel für die Stromversorgung und die Verbindung von Innen- und Außenanlage muß mindestens ein polychloropren-beschichtetes, flexibles Kabel (entsprechend 60245 IEC 57) gewählt werden.

3. Eine Erdleitung, die länger als andere Kabel ist, installieren.

4. Die Verbindungsdrähte für Innen- und Außenanlage weisen bestimmte Polaritäten auf. Achten Sie zur korrekten Verdringung darauf, dass die Anschlussnummern (S1, S2, S3) übereinstimmen.

5. Die Verdringung des Fernbedienungskabels muss (mindestens 5 cm) von der Stromversorgungsverdringung entfernt sein, damit keine elektrischen Störungen auftreten.

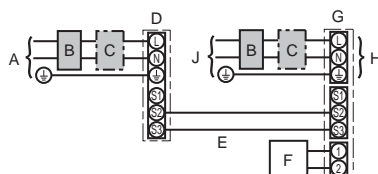
6.1.2. Die Netzanschlüsse für Innenanlage/Außenanlage voneinander trennen (Nur für Anwendungen von PUZ/PUHZ)

Es sind folgende Anschlussmuster verfügbar.

Die Stromversorgung der Außenanlagen erfolgt je nach Modell unterschiedlich.

1:1-System

* Der Bausatz für die Netzanschlussklemme der Innenanlage ist erforderlich.



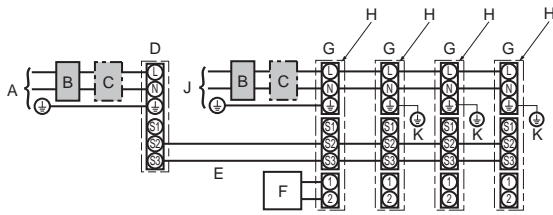
- A Netzanschluss der Außenanlage
- B Erdschlussunterbrecher
- C Unterbrecher oder Trennschalter
- D Außenanlage
- E Verbindungskabel Innenanlage/Außenanlage
- F Fernbedienung
- G Innenanlage
- H Wahlweise erhältlich
- J Netzanschluss der Innenanlage

* Für die Innen- und Außenanlagen neben jedem Schaltplan einen Aufkleber B, der sich bei den Bedienungsanleitungen befindet, anbringen.

6. Elektroarbeiten

System mit gleichzeitig laufenden Doppel-/Dreifach-/Vierfach-Anlagen

* Die Bausätze für die Netzanschlussklemmen der Innenanlage sind erforderlich.

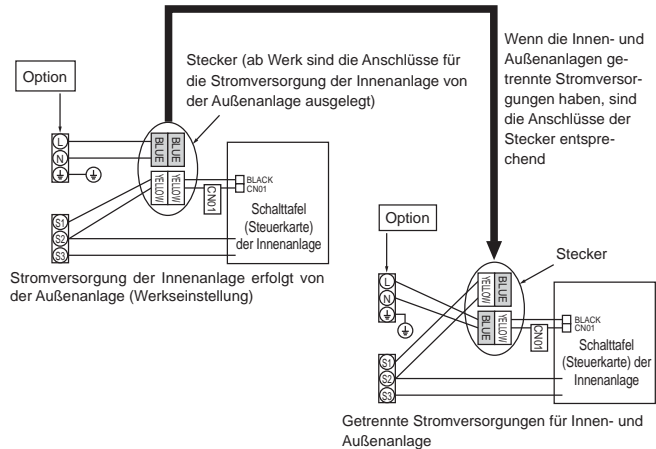


- A Netzanschluss der Außenanlage
- B Erdschlussunterbrecher
- C Unterbrecher oder Trennschalter
- D Außenanlage
- E Verbindungskabel Innenanlage/Außenanlage
- F Fernbedienung
- G Innenanlage
- H Wahlweise erhältlich
- J Netzanschluss der Innenanlage
- K Erdungsleitung der Innenanlage

* Für die Innen- und Außenanlagen neben jedem Schaltplan einen Aufkleber B, der sich bei den Bedienungsanleitungen befindet, anbringen.

Wenn die Innen- und Außenanlagen getrennte Netzanschlüsse haben, nachstehende Tabelle beachten. Bei Verwendung des Bausatzes für die Netzanschlussklemme der Innenanlage ändern Sie bitte die Verdrahtung des Verteilerkastens der Innenanlage gemäß Abbildung rechts und die DIP-Schaltereinstellungen des Schaltkastens der Außenanlage.

Technische Daten der Innenanlage									
Bausatz für die Netzanschlussklemme der Innenanlage (wahlweise erhältlich)	Erforderlich								
Änderung des Anschlusses des Steckers für den Schaltkasten der Innenanlage	Erforderlich								
Neben jedem Schaltplan für die Innen- und Außenanlagen angebrachter Aufkleber	Erforderlich								
Einstellungen für DIP-Schalter der Außenanlage (nur bei Verwendung von getrennten Netzanschlüssen für Innen-/Außenanlagen)	<table border="1" style="display: inline-table;"> <tr> <td>ON</td> <td></td> <td></td> <td style="border: 2px solid black;">3</td> </tr> <tr> <td>OFF</td> <td>1</td> <td>2</td> <td></td> </tr> </table> (SW8) SW8-3 auf ON stellen.	ON			3	OFF	1	2	
ON			3						
OFF	1	2							



* Es gibt drei Arten von Aufklebern (Aufkleber A, B und C) Je nach Verdrahtungsverfahren die jeweils richtigen Aufkleber an den Anlagen anbringen.

Innenanlage Modell		PCA
Stromversorgung der Innenanlage		~N (Eine), 50 Hz, 230 V
Eingangskapazität der Innenanlage		16 A
Hauptschalter (Unterbrecher)		*1
Verdrahtung Zahl der Leiter Anzahl der Pole (mm ²)	Stromversorgung der Innenanlage & Erdungsleitung	3 x Min. 1,5
	Innenanlage-Außenanlage	*2 2 x Min. 0,3
Nennspannung des Strom- kreises	Erdungsleitung der Innen-/Außenanlage	-
	Fernbedienung-Innenanlage	*3 2 x 0,3 (Nicht polar)
	Innenanlage L-N	*4 230 V AC
	Innenanlage-Außenanlage S1-S2	*4 -
Nennspannung des Strom- kreises	Innenanlage-Außenanlage S2-S3	*4 24 V DC
	Fernbedienung-Innenanlage	*4 12 V DC

*1. An jedem der einzelnen Pole einen Erdschlussunterbrecher (NV) mit einem Kontaktabstand von mindestens 3,0 mm einsetzen. Der Trennschalter muss eine Trennung aller stromführenden Phaseleiter der Versorgung gewährleisten.

*2. Max. 120 m

*3. Max. 500 m
(Bei Verwendung von 2 Fernbedienungen beträgt die maximale Kabellänge für die Fernbedienungskabel 200 m.)

*4. Die Angaben gelten NICHT immer gegenüber der Erdleitung.

Hinweise: 1. Die Größe der Elektroleitung muß den jeweiligen örtlichen und nationalen gesetzlichen Vorschriften entsprechen.

2. Als Kabel für die Stromversorgung und die Verbindung von Innen- und Außenanlage muß mindestens ein polychloropren-beschichtetes, flexibles Kabel (entsprechend 60245 IEC 57) gewählt werden.

3. Eine Erdleitung, die länger als andere Kabel ist, installieren.

4. Die Verdrahtung des Fernbedienungskabels muss (mindestens 5 cm) von der Stromversorgungsverdrahtung entfernt sein, damit keine elektrischen Störungen auftreten.

⚠ Warnung:

Spleißen Sie niemals das Netzkabel oder das Verbindungskabel zwischen Innenaggregat und Außengerät, da es andernfalls zu Rauchentwicklung, einem Brand oder einem Kommunikationsfehler kommen kann.

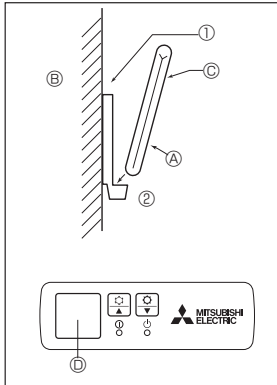


Fig. 6-2

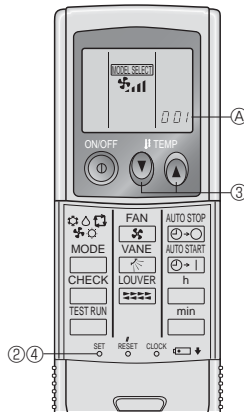


Fig. 6-3

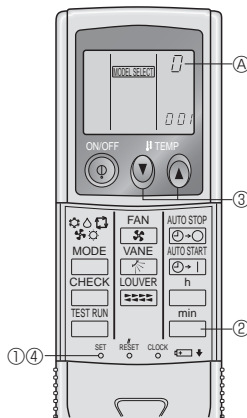


Fig. 6-4

6.2. Fernbedienung

6.2.1. Für die verdrahtete Fernbedienung

1) Einstellung für zwei Fernbedienungen

Wenn zwei Fernbedienungen angeschlossen sind, stellen Sie eine auf „Hauptgerät“ und die andere auf „Nebengerät“. Für die entsprechende Einstellung lesen Sie den Abschnitt „Funktionsauswahl“ in der Bedienungsanleitung des Innengerätes.

6.2.2. Für die drahtlose Fernbedienung

1) Aufstellort

- Aufstellort der Fernbedienung darf nicht direktem Sonnenlicht ausgesetzt sein.
- Aufstellort der Fernbedienung darf nicht zu nah an Heizquellen liegen.
- Aufstellort der Fernbedienung darf keinen kalten (oder heißen) Luftströmen ausgesetzt sein.
- Aufstellort der Fernbedienung muß einfache Bedienung erlauben.
- Aufstellort der Fernbedienung muß außer Reichweite von Kindern liegen.

2) Aufstellverfahren (Fig. 6-2)

- ① Die Halter der Fernbedienung mit zwei Blechschrauben am gewünschten Ort anbringen.
- ② Die Unterseite der Fernbedienung in den Halter einsetzen.
 - Ⓐ Fernbedienung Ⓑ Wand Ⓒ Anzeige Ⓓ Empfänger
- Das Signal hat eine Reichweite (in gerader Linie) von etwa 7 Meter in einem Winkel von 45 Grad rechts und links der Mittellinie des Geräts.

3) Einstellung (Fig. 6-3)

- ① Batterien einlegen.
- ② SET-Taste mit einem spitzen Gegenstand drücken. **MODEL SELECT** blinkt und die Modellnummer leuchtet.
- ③ Temp- \odot \odot -Taste zum Einstellen der Modellnummer drücken. Bei einem Fehler ist die ON/OFF \odot -Taste zu drücken und der Vorgang ab Schritt ③ zu wiederholen.
- ④ SET-Taste mit einem spitzen Gegenstand drücken. **MODEL SELECT** und Modellnummer leuchten drei Sekunden lang und werden dann ausgeschaltet.

Innenanlage	Außenanlage	Ⓐ Modell-Nr.
PCA	PUZ/PUHZ, SUZ	001

4) Zuweisung einer Fernbedienung für jede einzelne Anlage (Fig. 6-4)

Eine einzelne Anlage kann nur von der zugewiesenen Fernbedienung gesteuert werden. Sicherstellen, daß jede PC-Tafel einer Innenanlage der richtigen Zuordnungsnummer der Fernbedienung zugewiesen ist.

5) Vorgehensweise zur Einstellung der Paarnummer der drahtlosen Fernbedienung

- ① SET-Taste mit einem spitzen Gegenstand drücken. Nehmen Sie diesen Schritt vor, wenn das Fernbedienungsdisplay gestoppt ist. **MODEL SELECT** blinkt und die Modellnummer leuchtet.
- ② \ominus -Taste zweimal kurz nacheinander drücken. Die Nummer „0“ blinkt.
- ③ Temp- \odot \odot -Taste zum Einstellen der gewünschten Paarnummer drücken. Bei einem Fehler ist die ON/OFF \odot -Taste zu drücken und der Vorgang ab Schritt ② zu wiederholen.
- ④ SET-Taste mit einem spitzen Gegenstand drücken. Die gewählte Paarnummer leuchtet drei Sekunden lang und wird dann ausgeschaltet.

Ⓐ Paar-Nr der drahtlosen Fernbedienung	PC-Tafel der Innenanlage
0	Werksseitige Einstellung
1	Schnitt J41
2	Schnitt J42
3-9	Schnitt J41, J42

6. Elektroarbeiten

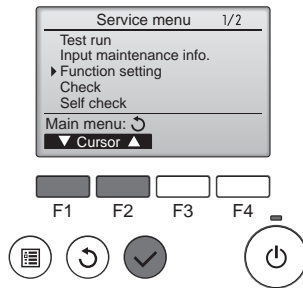


Fig. 6-5

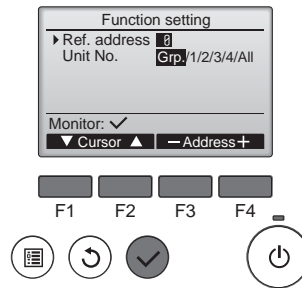


Fig. 6-6

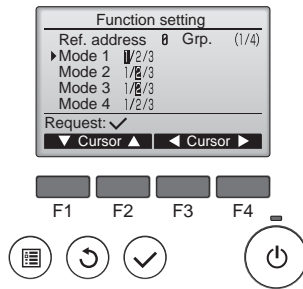


Fig. 6-7

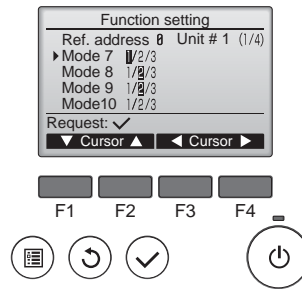


Fig. 6-8

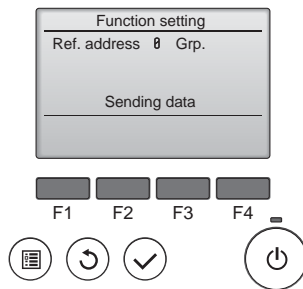


Fig. 6-9

6.3. Funktionseinstellungen

6.3.1. Funktionseinstellung an der Anlage (Wahl der Funktionen der Anlage)

1) Für die verdrahtete Fernbedienung

① (Fig. 6-5)

- Wählen Sie „Service“ im Hauptmenü und drücken Sie die [AUSWAHL]-Taste.
- Wählen Sie mit der Taste [F1] oder [F2] „Function settings“ (Funktionen einstellen) und drücken Sie die [AUSWAHL]-Taste.

② (Fig. 6-6)

- Stellen Sie die Innengerät-Kältemitteladressen und Gerätenummern mit den Tasten [F1] bis [F4] ein und drücken Sie dann die [AUSWAHL]-Taste, um die aktuelle Einstellung zu bestätigen.

<Prüfen der Innengeräte-Nr.>

Wenn die [AUSWAHL]-Taste gedrückt wird, beginnt das betreffende Innengerät mit dem Gebläsebetrieb. Wenn es sich um ein gemeinsames Gerät handelt, oder wenn die Geräte gemeinsam betrieben werden, beginnen alle Geräte mit der ausgewählten Kältemitteladresse mit dem Gebläsebetrieb.

③ (Fig. 6-7)

- Wenn der Datenabruf von den Innengeräten abgeschlossen ist, werden die aktuellen Einstellungen in der Anzeige hervorgehoben. Nicht hervorgehobene Einträge zeigen an, dass keine Funktionseinstellungen erfolgt sind. Das Bildschirmlayout variiert je nach der Einstellung „Geräte-Nr.“.

④ (Fig. 6-8)

- Bewegen Sie die Marke mit Hilfe der [F1]- oder [F2]-Taste zur gewünschten Betriebsartnummer und ändern Sie die Einstellungsnummer mit Hilfe der [F3]- oder [F4]-Taste.

⑤ (Fig. 6-9)

- Wenn Sie alle Einstellungen vorgenommen haben, drücken Sie die [AUSWAHL]-Taste, um die Einstellungen von der Fernbedienung zu den Innengeräten zu übertragen.
- Nach dem erfolgreichen Abschluss der Übertragung kehrt die Anzeige zum Bildschirm „Funktionseinstellungen“ zurück.

6. Elektroarbeiten

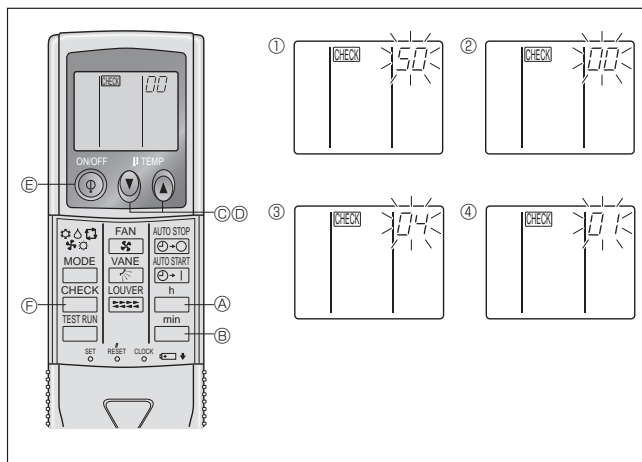


Fig. 6-10

2) Für die drahtlose Fernbedienung (Fig. 6-10)

Die Netzspannungseinstellung ändern

- Immer die Netzspannungseinstellung je nach verwendeter Spannung ändern.

① Gehe zu der Betriebsart Funktionswahl

Die -Taste zweimal kurz nacheinander drücken.

(Nehmen Sie diesen Schritt vor, wenn das Fernbedienungsdisplay gestoppt ist.)
 leuchtet und „00“ blinkt.

Die temp- -Taste zur Einstellung von „50“ einmal drücken. Die drahtlose Fernbedienung auf den Empfangssensor der Innenanlage richten und die -Taste drücken.

② Einstellung der Anlagennummer

Die temp- und -Taste zur Einstellung der Anlagennummer „00“ drücken. Die drahtlose Fernbedienung auf den Empfangssensor der Innenanlage richten und die Taste drücken.

③ Eine Betriebsart wählen

04 eingeben, um die Einstellung der Versorgungsspannung mit den Temp-Tasten und zu ändern. Die drahtlose Fernbedienung auf den Empfänger der Innenanlage richten und die -Taste drücken.

Derzeitige Einstellungsnummer: 1 = 1 Piepton (eine Sekunde)

2 = 2 Pieptöne (je eine Sekunde)

3 = 3 Pieptöne (je eine Sekunde)

④ Wahl der Einstellnummer

Die Temp -Tasten und benutzen, um die Einstellung der Versorgungsspannung auf 01 (240 V) zu ändern. Die drahtlose Fernbedienung auf den Sensor der Innenanlage richten und die -Taste drücken.

⑤ Mehrfachfunktionen fortlaufend wählen

Schritte und wiederholen, um Einstellungen für Mehrfachfunktionen fortlaufend zu ändern.

⑥ Funktionswahl abschließen

Die drahtlose Fernbedienung auf den Sensor der Innenanlage richten und die -Taste drücken.

Hinweis:

Jede Änderung, die nach Installation oder Wartung an den Funktionseinstellungen vorgenommen wird, muss unbedingt mit einer Kennzeichnung in der Spalte „Einstellung“ der Funktionstabelle vermerkt werden.

6.3.2. Funktionseinstellung auf der Fernbedienung

Siehe dazu Bedienungsanleitung der Innenanlage.

Funktionstabelle

Anlage Nr. 00 wählen

Betriebsart	Einstellungen	Betriebsart Nr.	Einstellung Nr.	Grundeinstellung	Einstellung
Automatische Wiederherstellung nach Netzstromausfall	Nicht verfügbar	01	1		
	Verfügbar *		2	O	
Erkennung der Innentemperatur	Betriebsdurchschnitt der Innenanlage	02	1	O	
	Einstellung durch Fernbedienung der Innenanlage		2		
	Interner Sensor der Fernbedienung		3		
LOSSNAY-Verbindung	Nicht unterstützt	03	1	O	
	Unterstützt (Innenanlage nicht mit Außen-Lufteinlaß ausgestattet)		2		
	Unterstützt (Innenanlage mit Außen-Lufteinlaß ausgestattet)		3		
Netzstrom	240 V	04	1		
	220 V, 230 V		2	O	

Anlagennummern 01 bis 03 oder alle Anlagen wählen (AL [verdrahtete Fernbedienung] / 07 [drahtlose Fernbedienung])

Betriebsart	Einstellungen	Betriebsart Nr.	Einstellung Nr.	Grundeinstellung	Einstellung
Filterzeichen	100 Std.	07	1		
	2500 Std.		2	O	
	Keine Filterzeichenanzeige		3		
Gebläsegeschwindigkeit	Leise	08	1		
	Standard		2	O	
	Hohe Decke		3		
Installierte Optionen (Hocheffizienzfilter)	Nicht unterstützt	10	1	O	
	Unterstützt		2		
Auf/ab Flügelzellen-Einstellung	Keine Flügelzellen	11	1		
	Mit Flügelzellen (Einstellung des Flügelzellenwinkels ①)		2	O	
	Mit Flügelzellen (Einstellung des Flügelzellenwinkels ②)		3		
Ventilatorumdrehzahl bei ausgeschaltetem Kühlthermostat (OFF)	Einstellung Ventilatorumdrehzahl	27	1		
	Stopp		2		
	Extra niedrig		3	O	

* Wenn der Netzstrom wieder anliegt, läuft die Klimaanlage nach 3 Minuten wieder an.

7. Testlauf

7.1. Vor dem Testlauf

- ▶ Nach Installation, Verdrahtung und Verlegung der Rohrleitungen der Innen- und Außenanlagen überprüfen und sicherstellen, daß kein Kältemittel ausläuft, Netzstromversorgung und Steuerleitungen nicht locker sind, Polarität nicht falsch angeordnet und keine einzelne Netzanschlußphase getrennt ist.
- ▶ Mit einem 500-Volt-Megohmmeter überprüfen und sicherstellen, daß der Widerstand zwischen Stromversorgungsklemmen und Erdung mindestens 1 MΩ beträgt.

▶ Diesen Test nicht an den Klemmen der Steuerleitungen (Niederspannungsstromkreis) vornehmen.

⚠ **Warnung:**

Die Klimaanlage nicht in Betrieb nehmen, wenn der Isolationswiderstand weniger als 1 MΩ beträgt.

7.2. Testlauf

7.2.1. Verwendung der verdrahteten Fernbedienung

- Denken Sie daran, vor dem Testlauf die Bedienungsanleitung zu lesen. (Insbesondere die Hinweise zur Sicherheit)

Schritt 1 Schalten Sie das System ein.

- Fernbedienung: Das System schaltet in den Startup-Modus, und die Betriebsleuchte der Fernbedienung (grün) sowie die Anzeige „PLEASE WAIT“ (BITTE WARTEN) blinken. Während Anzeige und Meldung blinken, lässt sich die Fernbedienung nicht betätigen. Warten Sie, bis „PLEASE WAIT“ (BITTE WARTEN) verschwunden ist, bevor Sie die Fernbedienung betätigen. Nach dem Einschalten wird „PLEASE WAIT“ (BITTE WARTEN) etwa 2 Minuten lang angezeigt.
- Steuerplatine des Innengeräts: LED 1 leuchtet, LED 2 leuchtet (falls die Adresse 0 ist) oder nicht (falls die Adresse nicht 0 ist), und LED 3 blinkt.
- Steuerplatine des Außengeräts: LED 1 (grün) und LED 2 (rot) leuchten. (Nachdem der Startup-Modus des Systems beendet ist, erlischt LED 2.) Wenn die Steuerplatine des Außengeräts eine Digitalanzeige verwendet, werden sekundlich abwechselnd [-] und [-] angezeigt. Wenn die Funktionen nicht korrekt arbeiten, nachdem die Bedienung in Schritt 2 und den folgenden ausgeführt wurde, sollten die nachstehenden Gründe geprüft und falls zutreffend beseitigt werden.

(Die nachstehenden Symptome treten während des Testlaufs auf. „Startup“ (Starten) in der Tabelle bedeutet die oben beschriebene LED-Anzeige.)

Symptome im Testlauf		Grund
Anzeige der Fernbedienung	LED-Anzeige der Außengerätplatine < > bedeutet: Digitalanzeige.	
Auf der Fernbedienung wird „PLEASE WAIT“ (BITTE WARTEN) angezeigt und sie lässt sich nicht bedienen.	Nachdem „startup“ (Starten) angezeigt wird, leuchtet nur die grüne Anzeige. <00>	• Nach dem Einschalten wird während des Systemstarts 2 Minuten lang „PLEASE WAIT“ (BITTE WARTEN) angezeigt. (Normal)
Nach dem Einschalten wird „PLEASE WAIT“ (BITTE WARTEN) 3 Minuten lang angezeigt, daraufhin erscheint ein Fehlercode.	Nachdem „startup“ (Starten) angezeigt wird, blinken abwechselnd (einmal) die grüne und (einmal) die rote Anzeige. <F1>	• Fehlerhafter Anschluss am Klemmenblock des Außengeräts (R, S, T und S ₁ , S ₂ , S ₃ .)
	Nachdem „startup“ (Starten) angezeigt wird, blinken abwechselnd (einmal) die grüne und (zweimal) die rote Anzeige. <F3, F5, F9>	• Der Steckverbinder für das Schutzgerät des Außengeräts ist nicht angeschlossen.
Auf dem Display erscheinen keine Meldungen, auch wenn das Gerät per Fernbedienung eingeschaltet wird. (Betriebsanzeige leuchtet nicht.)	Nachdem „startup“ (Starten) angezeigt wird, blinken abwechselnd (zweimal) die grüne und (einmal) die rote Anzeige. <EA, Eb>	• Falsche Verdrahtung zwischen Innen- und Außengerät (falsche Polung von S ₁ , S ₂ , S ₃ .) • Kurzschluss des Fernbedienungskabels.
	Nachdem „startup“ (Starten) angezeigt wird, leuchtet nur die grüne Anzeige. <00>	• Es gibt kein Außengerät mit der Adresse 0. (die Adresse ist eine andere als 0.) • Fernbedienungskabel nicht angeschlossen.
Die Anzeige erscheint, verschwindet jedoch wieder, auch dann wenn die Fernbedienung betätigt wird.	Nachdem „startup“ (Starten) angezeigt wird, leuchtet nur die grüne Anzeige. <00>	• Nach Abbruch der Funktionsauswahl ist etwa 30 Sekunden lang kein Bedienvorgang möglich. (Normal)

Schritt 2 Schalten Sie die Fernbedienung auf „Test run“ (Testlauf).

- ① Wählen Sie „Test run“ (Testlauf) aus dem Service-Menü, und drücken Sie die [AUSWAHL]-Taste. (Fig. 7-1)
- ② Wählen Sie „Test run“ (Testlauf) aus dem Testlauf-Menü, und drücken Sie die [AUSWAHL]-Taste. (Fig. 7-2)
- ③ Der Testlauf beginnt, und der Testlaufbildschirm wird angezeigt.

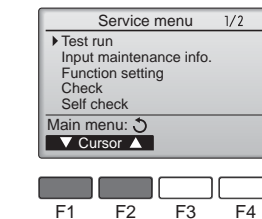


Fig. 7-1

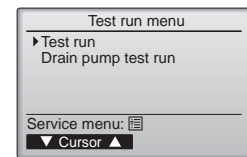


Fig. 7-2

Schritt 3 Führen Sie den Testlauf durch, und prüfen Sie die Luftstromtemperatur und die Auto-Vane-Funktion.

- ① Drücken Sie die Taste [F1], um den Betriebsmodus umzuschalten. (Fig. 7-3)
Kühlmodus: Prüfen Sie, ob gekühlte Luft aus dem Gerät strömt.
Heizmodus: Prüfen Sie, ob geheizte Luft aus dem Gerät strömt.
- ② Drücken Sie die [AUSWAHL]-Taste, um den Vane-Bedienschilder aufzurufen, und prüfen Sie dann mit Tasten [F1] und [F2] die automatische Flügelbewegung. (Fig. 7-4)
Drücken Sie die Taste [ZURÜCK] für die Rückkehr zum Testlaufbildschirm.

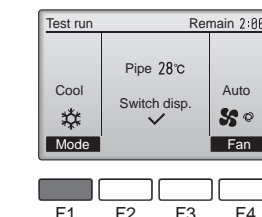


Fig. 7-3

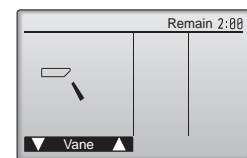


Fig. 7-4

Schritt 4 Prüfen Sie die Funktion des Außengerätlüfters.

Die Geschwindigkeit des Außengerätlüfters wird geregelt, um die Geräteleistung zu steuern. Je nach Umgebungsluft dreht sich der Lüfter so lange mit langsamer Geschwindigkeit, bis die Leistung nicht mehr ausreichend ist. Daher kann es dazu kommen, dass Winde den Außengerätlüfter stoppen oder in Gegenrichtung antreiben. Dies stellt jedoch kein Problem dar.

7. Testlauf

Schritt 5 Stoppen Sie den Testlauf.

① Drücken Sie die [EIN/AUS]-Taste, um den Testlauf zu stoppen. (Das Testlaufmenü erscheint.)
Hinweis: Wenn auf der Fernbedienung ein Fehler angezeigt wird, beachten Sie die folgende Tabelle.

LCD	Beschreibung der Fehlfunktion	LCD	Beschreibung der Fehlfunktion	LCD	Beschreibung der Fehlfunktion
P1	Lufteinlassensorfehler	P9	Fehler Rohrsystemsensors (Doppelwandungsrohr)	E0 - E5	Kommunikationsfehler zwischen Fernbedienung und Innengerät
P2	Fehler Rohrsystemsensors (Kühlmittelrohr)	PA	Kühlmittelleck (Kühlmittelsystem)		
P4	Drainage-Schwimmerschalterstecker getrennt (CN4F)	Pb	Fehler Innengerät-Ventilatormotor		
P5	Betrieb bei Drainageüberlaufschutz	PL	Kältemittelkreislauf anormal	E6 - EF	Kommunikationsfehler zwischen Innengerät und Außengerät
P6	Betrieb bei Vereisungs-/Überhitzungsschutz	FB	Fehler Steuerplatine des Innengeräts		
P8	Fehler Rohrtemperatur	U*, F* (* zeigt ein alphanumerisches Zeichen mit Ausnahme von FB an.)	Fehler Außengerät. Beachten Sie das Anschlussdiagramm des Außengeräts.		

Näheres zur LED-Anzeige (LED 1, 2 und 3) auf der Steuerplatine des Innengeräts siehe folgende Tabelle.

LED 1 (Stromversorgung des Microcomputers)	Zeigt an, ob die Stromversorgung erfolgt. Sorgen Sie dafür, dass diese LED immer leuchtet.
LED 2 (Stromversorgung der Fernbedienung)	Zeigt an, ob die Stromversorgung der verdrahteten Fernbedienung erfolgt. Die LED leuchtet nur bei dem Innengerät, das mit demjenigen Außengerät verbunden ist, welches die Adresse 0 besitzt.
LED 3 (Kommunikation zwischen Innen-/Außengerät)	Zeigt an, ob Innen- und Außengeräte miteinander kommunizieren. Sorgen Sie dafür, dass diese LED immer blinkt.

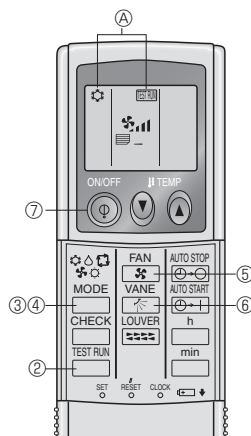


Fig. 7-5

7.2.2. Verwendung der drahtlosen Fernbedienung (Fig. 7-5)

- Mindestens 12 Stunden vor dem Testlauf den Netzstrom einschalten.
- Die [TEST RUN]-Taste zweimal kurz nacheinander drücken.
(Nehmen Sie diesen Schritt vor, wenn das Fernbedienungsdisplay gestoppt ist.)
- Die [MODE]-Taste (TESTLAUF) und die aktuelle Betriebsart werden angezeigt.
- Die [MODE]-Taste drücken, um cool (Kühlen) -Betrieb zu aktivieren. Dann prüfen, ob Kaltluft aus der Anlage geblasen wird.
- Die [MODE]-Taste drücken, um heat (Heizung) zu aktivieren. Dann prüfen, ob Warmluft aus der Anlage geblasen wird.
- Die [FAN]-Taste (Gebläse) drücken und überprüfen ob sich die Gebläsedrehzahl ändert.
- Die [VANE]-Taste (gebläseflügel) drücken und prüfen, ob die automatische Gebläseflügel-Funktion einwandfrei arbeitet.
- ON/OFF (netzstrom EIN/AUS)-Taste drücken, um Probelauf zu beenden.

Hinweis:

- Bei Ausführung der Schritte ② bis ⑦ die Fernbedienung auf das Empfangsteil der Innenanlage richten.
- Der TESTLAUF kann nicht in den Betriebsarten FAN, DRY oder AUTO durchgeführt werden.

7.2.3. SW4 in der Außenanlage verwenden

Siehe Aussenanlagen-Installationsanleitung.

7.3. Selbsttest

7.3.1. Für die verdrahtete Fernbedienung

- Für Näheres beachten Sie die Installationsanleitung, die mit der jeweiligen Fernbedienung geliefert wurde.
 - Die [CHECK] (PRÜFEN)-Taste zweimal drücken
 - Bei Verwendung der System-Steuerung mit der [TEMP]-Taste die Kältemitteladresse einstellen.
 - Zum Ausschalten der Selbstprüfung die [ON/OFF] (EIN/AUS)-Taste drücken.
- A CHECK (PRÜFEN)-Taste
 B Kältemitteladresse
 C TEMP-Taste
 D IC: Innenanlage
 OC: Außenanlage
 E Check-Code
 F Adresse der Anlage

7.3.2. Für die drahtlose Fernbedienung (Fig. 7-6)

- Den Netzstrom einschalten.
- Die [CHECK] (PRÜFEN)-Taste zweimal drücken
(Nehmen Sie diesen Schritt vor, wenn das Fernbedienungsdisplay gestoppt ist.)
- A [CHECK] (PRÜFEN) leuchtet.
B „00“ beginnt zu blinken.
- Die Fernbedienung auf das Empfangsteil des Geräts richten und die Taste [] drücken. Der Prüfcode wird durch die Anzahl der Tonsignale des Summers aus dem Empfangsbereich und die Anzahl der Blinkvorgänge der Betriebslampe angezeigt.
- ON/OFF (netzstrom EIN/AUS)-Taste drücken, um Selbsttest zu beenden.

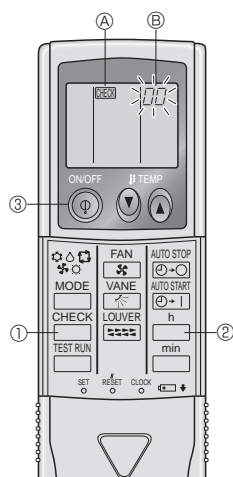
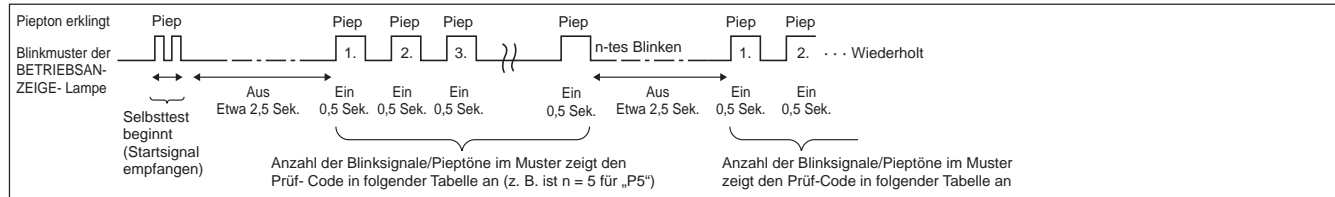


Fig. 7-6

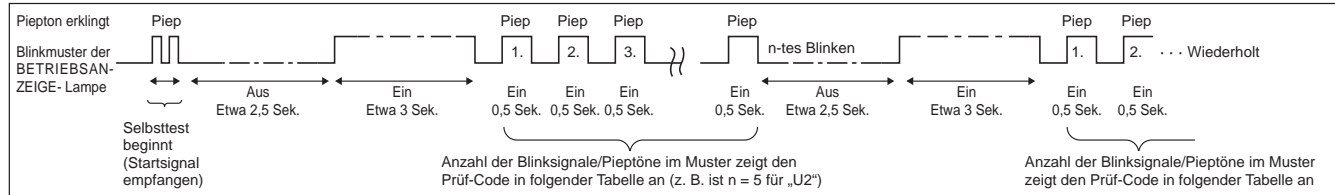
7. Testlauf

- Beachten Sie die folgenden Tabellen für Näheres zu den Prüf-Codes. (Drahtlose Fernbedienung)

[Ausgabemuster A]



[Ausgabemuster B]



[Ausgabemuster A] Fehler erkannt am Innengerät

Drahtlose Fernbedienung	Verdrahtete Fernbedienung	Symptom	Bemerkung
Piepton erklingt/BETRIEBSANZEIGE-Lampe blinkt (Anzahl von Malen)	Prüf-Code		
1	P1	Fehler Lufteinlassensor	
2	P2	Fehler Rohrsystemsensors (TH2)	
	P9	Fehler Rohrsystemsensors (TH5)	
3	E6, E7	Kommunikationsfehler zwischen Innen-/Außengerät	
4	P4	Schwimmerschalterstecker getrennt	
5	P5	Fehler Drainagepumpe	
	PA	Erzw. Kompressor AUS (Wassereindringprüfung)	
6	P6	Betrieb bei Vereisungs-/Überhitzungsschutz	
7	EE	Kommunikationsfehler zwischen Innen- und Außengeräten	
8	P8	Fehler Rohrtemperatur	
9	E4	Fehler bei Empfang des Fernbedienungssignals	
10	—	—	
11	Pb	Fehler Innengerät-Ventilatormotor	
12	Fb	Fehler im Steuersystem des Innengeräts (Fehler im Speicher usw.)	
14	PL	Kältemittelkreislauf anormal	
Kein Geräusch	E0, E3	Fehler in der Fernbedienungsübertragung	
Kein Geräusch	E1, E2	Fehler in der Schalttafel der Fernbedienung	
Kein Geräusch	— — — —	Keine Entsprechung	

7. Testlauf

[Ausgabemuster B] Fehler erkannt an anderen Geräten als dem Innengerät (Außengerät usw.)

Drahtlose Fernbedienung	Verdrahtete Fernbedienung	Symptom	Bemerkung
Piepton erklingt/BETRIEBSANZEIGE-Lampe blinkt (Anzahl von Malen)	Prüf-Code		
1	E9	Kommunikationsfehler zwischen Innen-/Außengerät (Übertragungsfehler) (Außengerät)	Näheres erfahren Sie durch das LED-Display der Steuerplatine des Außengerätes.
2	UP	Kompressorunterbrechung wg. Überlaststrom	
3	U3, U4	Offener/Kurzgeschlossener Kontakt der Thermistoren des Außengerätes	
4	UF	Kompressorunterbrechung wg. Überlaststrom/Abnormität im Stromversorgungsmodul	
5	U2	Anormal hohe Entladetemperatur/49C-Betrieb/nicht genügend Kühlmittel	
6	U1, Ud	Anormal hoher Druck (63H-Betrieb)/Betrieb bei Überhitzungsschutz	
7	U5	Anormale Temperatur des Kühlkörpers	
8	U8	Sicherheitsstop des Lüfters des Außengerätes	
9	U6	Kompressorunterbrechung wg. Überlaststrom/Abnormität im Stromversorgungsmodul	
10	U7	Abnormität der Überhitzung aufgrund geringer Entladetemperatur	
11	U9, UH	Abnormität einer Überspannung oder Kurzschluß und anormales Synchronsignal zum Hauptkreis/Fehler Stromsensor	
12	—	—	
13	—	—	
14	Sonstige	Andere Fehler (bitte lesen Sie in der Technischen Anleitung für das Außengerät nach.)	

***1 Wenn der Piepton (nach den ersten beiden Pieptönen zur Bestätigung des Empfangs des Startsignals für den Selbsttest) nicht nochmals erklingt, und wenn die BETRIEBSANZEIGELampe nicht aufleuchtet, gibt es keine Fehleraufzeichnungen.**

***2 Wenn der Piepton (nach den ersten beiden Pieptönen zur Bestätigung des Empfangs des Startsignals für den Selbsttest) dreimal nacheinander „Piep, Piep, Piep“ (0,4 + 0,4 + 0,4 Sek.) ertönt, ist die angegebene Kühlmitteladresse falsch.**

- Bei der drahtlosen Fernbedienung
Dauersignalton von der Empfangseinheit der Innenanlage.
Blinken der Betriebsanzeige
- Bei der verdrahteten Fernbedienung
Überprüfen Sie den auf dem LCD angezeigten Code.

• Wenn das Gerät nach dem obigen Probelauf nicht richtig betrieben werden kann, siehe folgende Tabelle zum Beheben der Ursache.

Symptom		Ursache
Verdrahtete Fernbedienung	LED 1, 2 (Leiterplatte in Außenaggregat)	
PLEASE WAIT	Für etwa 2 Minuten nach dem Einschalten.	LED 1 und 2 leuchten auf, dann LED 2 wird ausgeschaltet, nur LED 1 leuchtet. (Korrektur Betrieb)
PLEASE WAIT → Fehlercode	Wenn etwa 2 Minuten nach dem Einschalten ver-	Nur LED 1 leuchtet. → LED 1 und 2 blinken.
Auf dem Display erscheinen keine Meldungen, auch wenn das Gerät eingeschaltet ist (Betriebsanzeige leuchtet nicht).	gangen sind.	Nur LED 1 leuchtet. → LED 1 blinkt zweimal, LED 2 blinkt einmal.

Bei der drahtlosen Fernbedienung im obigen Betriebszustand treten folgende Erscheinungen auf.

- Keine Signale von der Fernbedienung werden akzeptiert.
- BETRIEBSANZEIGE-Lämpchen blinkt.
- Der Signaltonger gibt einen kurzen Piepton aus.

Hinweis:

Für etwa 30 Sekunden nach Beenden der Funktionswahl ist der Betrieb nicht möglich. (Korrektur Betrieb)

Eine Beschreibung jeder LED (LED 1, 2, 3), die mit der Steuerung der Innenanlage geliefert wurde, findet sich in der nachstehenden Tabelle.

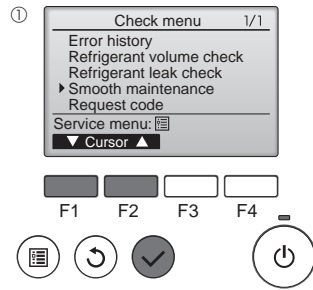
LED 1 (Betriebsstrom für Mikrocomputer)	Zeigt an, ob Steuerstrom anliegt. Sicherstellen, daß die LED immer leuchtet.
LED 2 (Betriebsstrom für Fernbedienung)	Zeigt an, ob Strom an der Fernbedienung anliegt. Diese LED leuchtet nur bei einem Innenaggregat, daß an das Außenaggregat mit der Kältemitteladresse „0“ angeschlossen ist.
LED 3 (Kommunikation zwischen Innenaggregat und Außenaggregat)	Zeigt den Zustand der Kommunikation zwischen Innenaggregaten und Außenaggregaten an. Sicherstellen, daß diese LED immer blinkt.

8. Funktion für einfache Wartung

Mit „Smooth maintenance“ (Reibungslose Wartung) können Wartungsdaten wie Temperatur des Wärmetauschers oder Stromverbrauch des Kompressors des Innen-/Außengeräts angezeigt werden.

* Im Testbetrieb lässt sich diese Funktion nicht ausführen.

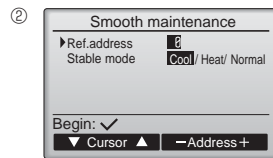
* Je nach Kombination mit dem Außengerät wird diese Funktion von einigen Geräten nicht unterstützt.



• Wählen Sie „Service“ im Main menu (Hauptmenü), und drücken Sie die [AUSWAHL]-Taste.

• Wählen Sie „Check“ (Prüfen) mit einer der Tasten [F1] und [F2], und drücken Sie die [AUSWAHL]-Taste.

• Wählen Sie „Smooth maintenance“ (Reibungslose Wartung) mit einer der Tasten [F1] oder [F2], und drücken Sie die [AUSWAHL]-Taste.



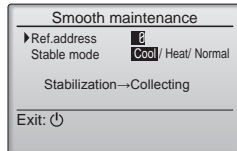
Wählen Sie jeden Eintrag aus.

• Wählen Sie den zu ändernden Eintrag mit einer der Tasten [F1] und [F2] aus.

• Wählen Sie die gewünschte Einstellung mit einer der Tasten [F3] und [F4] aus.

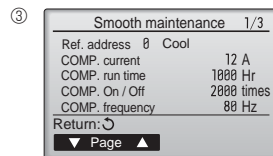
Einstellung „Ref. address“ (Ref.-Adresse) „0“ - „15“

Einstellung „Stable mode“ (stabiler Modus)..... „Cool“ (Kühlen) / „Heat“ (Heizen) / „Normal“



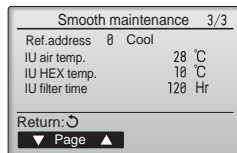
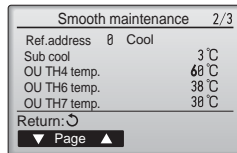
• Drücken Sie die [AUSWAHL]-Taste. Der konstante Betrieb startet.

* Der Stable mode (stabiler Modus) dauert etwa 20 Minuten.



Es erscheinen die Betriebsdaten.

Die summierte Betriebszeit des Kompressors (COMP. run) wird in Einheiten von 10 Stunden angezeigt, und die Anzahl der Ein-/Ausschaltvorgänge (COMP. Ein/Aus) wird mit dem Faktor 100 dargestellt (Bruchteile vernachlässigt)



Navigation durch die Bildschirme

- Zurück zum Hauptmenü..... [MENÜ] Knopf
- Zurück zur vorhergehenden Anzeige.... [ZURÜCK] Knopf