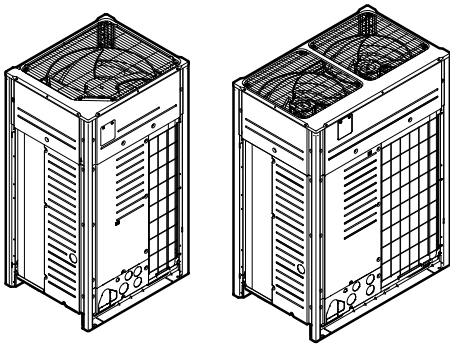


Installations- und Betriebsanleitung

VRV IV+ Wärmepumpe



VRV IV⁺

RYYQ8U7Y1B*
RYYQ10U7Y1B*
RYYQ12U7Y1B*
RYYQ14U7Y1B*
RYYQ16U7Y1B*
RYYQ18U7Y1B*
RYYQ20U7Y1B*

RYMQ8U7Y1B*
RYMQ10U7Y1B*
RYMQ12U7Y1B*
RYMQ14U7Y1B*
RYMQ16U7Y1B*
RYMQ18U7Y1B*
RYMQ20U7Y1B*

RXYQ8U7Y1B*
RXYQ10U7Y1B*
RXYQ12U7Y1B*
RXYQ14U7Y1B*
RXYQ16U7Y1B*
RXYQ18U7Y1B*
RXYQ20U7Y1B*

Inhaltsverzeichnis

1	Über die Dokumentation	5
1.1	Informationen zu diesem Dokument.....	5
2	Besondere Sicherheitshinweise für Installateure	5
Für den Benutzer 7		
3	Sicherheitshinweise für Benutzer	7
3.1	Allgemein.....	7
3.2	Instruktionen für sicheren Betrieb.....	7
4	Über das System	9
4.1	Systemanordnung.....	9
5	Benutzerschnittstelle	9
6	Betrieb	10
6.1	Betriebsbereich.....	10
6.2	System betreiben.....	10
6.2.1	Über den Betrieb des Systems.....	10
6.2.2	Kühlbetrieb, Heizbetrieb, reiner Ventilator-Betrieb und automatischer Betrieb.....	10
6.2.3	Heizbetrieb.....	10
6.2.4	System bedienen (OHNE Remote-Umschalter Kühlen/Heizen).....	10
6.2.5	System bedienen (MIT Remote-Umschalter Kühlen/Heizen).....	11
6.3	Programm für Trocknungsbetrieb (Dry) verwenden.....	11
6.3.1	Über das Programm für Trocknungsbetrieb (Dry).....	11
6.3.2	Programm für Trocknungsbetrieb verwenden (OHNE Remote-Umschalter Kühlen/Heizen).....	11
6.3.3	Programm für Trocknungsbetrieb verwenden (MIT Remote-Umschalter Kühlen/Heizen).....	11
6.4	Einstellen der Luftstromrichtung.....	12
6.4.1	Die Luftstrom-Schwenklappe.....	12
6.5	Master-Benutzerschnittstelle festlegen.....	12
6.5.1	Zur Festlegung der Master-Benutzerschnittstelle.....	12
7	Wartung und Service	12
7.1	Über das Kältemittel.....	13
7.2	Kundendienst und Garantie.....	13
7.2.1	Garantiezeit.....	13
7.2.2	Empfohlene Wartung und Inspektion.....	13
8	Fehlerdiagnose und -beseitigung	13
8.1	Fehlercodes: Übersicht.....	14
8.2	Bei den folgenden Symptomen handelt es sich NICHT um Störungen des Systems.....	15
8.2.1	Symptom: Das System arbeitet nicht.....	15
8.2.2	Symptom: Es ist nicht möglich, zwischen Kühlen und Heizen umzuschalten.....	15
8.2.3	Symptom: Ventilatorbetrieb ist möglich, aber Kühlen und Heizen funktionieren nicht.....	15
8.2.4	Symptom: Der Ventilator-Geschwindigkeit entspricht nicht der Einstellung.....	15
8.2.5	Symptom: Der Ventilator-Luftstrom geht nicht in die eingestellte Richtung.....	15
8.2.6	Symptom: Aus einer Einheit tritt weißer Nebel aus (Inneneinheit).....	15
8.2.7	Symptom: Aus einer Einheit tritt weißer Nebel aus (Inneneinheit, Außeneinheit).....	16
8.2.8	Symptom: Die Benutzerschnittstelle zeigt "U4" oder "U5" und das System stellt den Betrieb ein, startet jedoch nach ein paar Minuten erneut.....	16
8.2.9	Symptom: Geräusche des Klimageräts (Inneneinheit).....	16


8.2.10	Symptom: Geräusche des Klimageräts (Inneneinheit, Außeneinheit).....	16
8.2.11	Symptom: Geräusche des Klimageräts (Außeneinheit).....	16
8.2.12	Symptom: Aus der Einheit tritt Staub aus.....	16
8.2.13	Symptom: Das Gerät setzt Gerüche frei.....	16
8.2.14	Symptom: Der Ventilator der Außeneinheit rotiert nicht.....	16
8.2.15	Symptom: Auf dem Display wird "88" angezeigt.....	16
8.2.16	Symptom: Der Verdichter in der Außeneinheit stellt nach kurzem Heizbetrieb seinen Betrieb nicht ein.....	16
8.2.17	Symptom: Das Innere einer Außeneinheit ist warm, selbst wenn die Einheit abgeschaltet wurde.....	16
8.2.18	Symptom: Wenn die Inneneinheit den Betrieb einstellt, kann man heiße Luft fühlen.....	16

9 Veränderung des Installationsortes 16

10 Entsorgung 16

Für den Installateur 17

11 Über die Verpackung 17

11.1	Über 	17
11.2	So entfernen Sie das Zubehör vom Außengerät.....	17
11.3	Zusatzrohre: Durchmesser.....	17
11.4	Die Transportstütze entfernen.....	17

12 Über die Geräte und Optionen 17

12.1	Über die Außeneinheit.....	17
12.2	Systemanordnung.....	18

13 Installation des Geräts 18

13.1	Den Ort der Installation vorbereiten.....	18
13.1.1	Anforderungen an den Installationsort für die Außeneinheit.....	18
13.1.2	Zusätzliche Anforderungen an den Installationsort für die Außeneinheit bei kaltem Klima.....	18
13.2	Einheit öffnen.....	18
13.2.1	So öffnen Sie die Außeneinheit.....	18
13.2.2	So öffnen Sie den Elektroschaltkasten der Außeneinheit.....	19
13.3	Montieren des Außengeräts.....	19
13.3.1	Erforderliche Anschlüsse herstellen.....	19

14 Installation der Leitungen 20

14.1	Vorbereiten der Kältemittelleitungen.....	20
14.1.1	Anforderungen an Kältemittel-Rohrleitungen.....	20
14.1.2	Rohrstärke auswählen.....	20
14.1.3	Kältemittel-Abzweigsätze auswählen.....	21
14.1.4	System mit mehreren Außeneinheiten: Mögliche Anordnungen.....	22
14.2	Kältemittelleitungen anschließen.....	23
14.2.1	Kältemittelleitung verlegen.....	23
14.2.2	So schließen Sie Kältemittelrohre an die Außeneinheit an.....	23
14.2.3	So schließen Sie den Mehrfach-Anschlussleitungssatz an.....	23
14.2.4	Den Kältemittel-Abzweigbausatz anschließen.....	24
14.2.5	Gegen Kontamination schützen.....	24
14.2.6	Absperrventil und Service-Stutzen benutzen.....	24
14.2.7	Zugedrehte Rohrleitungsenden entfernen.....	25
14.3	Überprüfen der Kältemittelleitung.....	25
14.3.1	Überprüfung der Kältemittelleitungen.....	25
14.3.2	Kältemittelleitungen überprüfen: Allgemeine Richtlinien.....	26
14.3.3	Kältemittelleitungen überprüfen: Anordnung.....	26
14.3.4	Dichtheitsprüfung durchführen.....	26
14.3.5	Vakuumtrocknung durchführen.....	27
14.3.6	Kältemittelleitungen isolieren.....	27
14.4	Einfüllen des Kältemittels.....	27

14.4.1	Sicherheitsvorkehrungen bei Nachfüllen mit Kältemittel	27
14.4.2	Einfüllung von Kältemittel.....	28
14.4.3	So ermitteln Sie die nachzufüllende zusätzliche Kältemittelmenge	28
14.4.4	Kältemittel einfüllen: Ablaufdiagramm.....	30
14.4.5	Kältemittel einfüllen.....	31
14.4.6	Schritt 6a: Kältemitte automatisch einfüllen	32
14.4.7	Schritt 6b: Kältemitte manuell einfüllen.....	33
14.4.8	Fehlercodes bei Einfüllen von Kältemittel	33
14.4.9	Kontrollen nach Einfüllen von Kältemittel.....	33
14.4.10	So bringen Sie den Aufkleber mit Hinweisen zu fluorierten Treibhausgasen an	34

15 Elektroinstallation 34

15.1	Über die elektrische Konformität	34
15.2	Anforderungen an Sicherheitseinrichtung	34
15.3	Verkabelung vor Ort: Übersicht	35
15.4	Übertragungskabel verlegen und befestigen.....	35
15.5	Übertragungskabel anschließen.....	36
15.6	Verlegung der Übertragungskabel abschließen	36
15.7	Stromanschlusskabel verlegen und befestigen	36
15.8	Das Netzkabel anschließen.....	37
15.9	So überprüfen Sie den Isolationswiderstand des Verdichters... ..	37

16 Konfiguration 37

16.1	Bauseitige Einstellungen vornehmen	38
16.1.1	Zur Durchführung bauseitiger Einstellungen.....	38
16.1.2	Elemente bauseitiger Einstellungen.....	38
16.1.3	Auf die Elemente der bauseitigen Einstellungen zugreifen	38
16.1.4	Zugriff auf Modus 1 oder 2.....	39
16.1.5	Modus 1 verwenden.....	39
16.1.6	Modus 2 verwenden.....	39
16.1.7	Modus 1: Überwachungseinstellungen	40
16.1.8	Modus 2: Bauseitige Einstellungen.....	40
16.1.9	PC-Konfigurator an die Außeneinheit anschließen.....	42
16.2	Funktion zur Erkennung von Leckagen benutzen	42
16.2.1	Über automatische Leckagen-Erkennung.....	42

17 Erstmalige Inbetriebnahme 42

17.1	Sicherheitsvorkehrungen bei Inbetriebnahme	42
17.2	Checkliste vor Inbetriebnahme	42
17.3	Über den Probelauf	43
17.4	Probelauf durchführen.....	44
17.5	Beseitigung von Fehlern nach fehlerhaftem Abschluss des Probelaufs	44

18 Übergabe an den Benutzer 44

19 Fehlerdiagnose und -beseitigung 45

19.1	Fehler beseitigen auf Grundlage von Fehlercodes	45
19.2	Fehlercodes: Überblick.....	45

20 Technische Daten 49

20.1	Platzbedarf für Wartungsarbeiten: Außeneinheit	49
20.2	Rohrleitungsplan: Außengerät.....	51
20.3	Elektroschaltplan: Außengerät	52

21 Entsorgung 54

1 Über die Dokumentation

1.1 Informationen zu diesem Dokument

Zielgruppe

Autorisierte Installateure + Endbenutzer



INFORMATION

Diese Anlage ist konzipiert für die Benutzung durch Experten oder geschulte Benutzer in Geschäftsstellen, in der Leichtindustrie und in landwirtschaftlichen Betrieben sowie zur kommerziellen Verwendung durch Laien.

Dokumentationssatz

Dieses Dokument ist Teil eines Dokumentationssatzes. Der vollständige Satz besteht aus:

- **Allgemeine Sicherheitshinweise:**
 - Vor der Installation zu lesende Sicherheitshinweise
 - Format: Papier (im Kasten für die Außeneinheit)
- **Installation der Außeneinheit und Betriebsanleitung:**
 - Installations- und Betriebsanleitung
 - Format: Papier (im Kasten für die Außeneinheit)
- **Referenz für Installateure und Benutzer:**
 - Vorbereitung der Installation, Referenzdaten,...
 - Detaillierte Schritt-für-Schritt-Anleitung und Hintergrundinformationen für grundlegende und erweiterte Nutzung der Anlage
 - Format: Digital gespeicherte Dateien auf <http://www.daikineurope.com/support-and-manuals/product-information/>

Neueste Ausgaben der mitgelieferten Dokumentation können auf der regionalen Daikin-Webseite oder auf Anfrage bei Ihrem Händler verfügbar sein.

Die Original-Dokumentation ist auf Englisch verfasst. Bei der Dokumentation in anderen Sprachen handelt es sich um Übersetzungen des Originals.

Technische Konstruktionsdaten

- Ein **Teil** der jüngsten technischen Daten ist verfügbar auf der regionalen Website Daikin (öffentlich zugänglich).
- Der **vollständige Satz** der jüngsten technischen Daten ist verfügbar auf dem Daikin Business Portal (Authentifizierung erforderlich).

2 Besondere Sicherheitshinweise für Installateure

Beachten Sie stets die folgenden Sicherheitshinweise und Vorschriften.



WARNUNG

Entfernen und entsorgen Sie Kunststoffverpackungen unzugänglich für andere Personen und insbesondere Kinder. Andernfalls besteht Erstickungsgefahr.



ACHTUNG

Dieses Gerät sollte nicht für die Allgemeinheit zugänglich sein; installieren Sie es in einem gesicherten Bereich, wo nicht leicht darauf zugegriffen werden kann.

Diese Anlage, sowohl die Innen- als auch die Außeneinheit, eignet sich für die Installation in geschäftlichen und gewerblichen Umgebungen.



ACHTUNG

Übermäßige Kältemittelkonzentrationen in geschlossenen Räumen können zu Sauerstoffmangel führen.

2 Besondere Sicherheitshinweise für Installateure



GEFAHR: STROMSCHLAGGEFAHR

Lassen Sie das Gerät NIEMALS unbeaufsichtigt, wenn die Wartungsabdeckung entfernt ist.



GEFAHR: GEFAHR DURCH VERBRENNEN ODER VERBRÜHEN



GEFAHR: STROMSCHLAGGEFAHR



WARNUNG

Treffen Sie hinreichend Sicherheitsvorkehrungen gegen Kältemittelleckagen. Sollte Kältemittelgas austreten, muss der Raum sofort gelüftet werden. Mögliche Gefahren:

- Übermäßige Kältemittelkonzentrationen in geschlossenen Räumen können zu Sauerstoffmangel führen.
- Wenn Kältemittelgas in Kontakt mit Feuer kommt, können giftige Gase entstehen.



WARNUNG

Führen Sie IMMER eine Rückgewinnung des Kältemittels durch. Lassen Sie es NIEMALS direkt in die Umwelt ab. Verwenden Sie stattdessen eine Unterdruckpumpe.



WARNUNG

Setzen Sie das Produkt bei Tests KEINEM Druck aus, der höher als der maximal zulässige Druck ist (auf dem Typenschild des Geräts angegeben).



ACHTUNG

Gas nicht in die Atmosphäre ablassen!



WARNUNG

Gas oder Öl, das innerhalb des Absperrventils verblieben ist, kann aus dem zugeordneten Rohrleitungsende weggeblasen werden.

Werden diese Instruktionen NICHT befolgt, kann das zu Sachbeschädigung oder Körperverletzungen führen, die je nach den Umständen schwerwiegend sein können.



WARNUNG



Das abgedrehte Rohrleitungsende NIEMALS durch Löten entfernen.

Gas oder Öl, das innerhalb des Absperrventils verblieben ist, kann aus dem abgedrehten Rohrleitungsende weggeblasen werden.



WARNUNG

- Verwenden Sie NUR Kältemittel des Typs R410A. Andere Substanzen können zu Explosion und Unfällen führen.
- R410A hält fluorierte Treibhausgase. Sein Erderwärmungspotenzial (GWP = global warming potential) hat den Wert 2087,5. Setzen Sie diese Gase NICHT in die Atmosphäre frei.
- Verwenden Sie IMMER Schutzhandschuhe und eine Schutzbrille, wenn Sie Kältemittel einfüllen.



ACHTUNG

Drücken Sie KEINE überflüssigen Kabellängen in das Gerät ein.



WARNUNG

- Eine fehlende oder falsche N-Phase in der Stromversorgung kann eine Beschädigung der Installation zur Folge haben.
- Herstellen der Erdung. Erden Sie das Gerät NICHT über ein Versorgungsrohr, einen Überspannungsableiter oder ein Telefon. Bei unzureichender Erdung besteht Stromschlaggefahr.
- Installieren Sie alle erforderlichen Sicherungen und Schutzschalter.
- Sichern Sie die elektrischen Leitungen mit Kabelbindern, so dass sie NICHT in Kontakt mit scharfen Kanten oder Rohrleitungen (dies gilt insbesondere für die Hochdruckseite) geraten.
- Verwenden Sie KEINE Drähte mit Verzweigungen, Litzendrähte, Verlängerungskabel oder Verbindungen einer Sternanordnung. Sie können zu Überhitzung, Stromschlag oder Bränden führen.
- Installieren Sie Keinen Phasenschieber-Kondensators, da dieses Gerät mit einem Inverter ausgestattet ist. Ein Phasenschieber-Kondensator verringert die Leistung und kann zu Unfällen führen.



WARNUNG

- Alle Verkabelungen MÜSSEN von einem qualifizierten Elektriker durchgeführt werden und der gültigen Gesetzgebung entsprechen.
- Nehmen Sie die Elektroanschlüsse an festen Kabelleitungen vor.
- Alle bauseitig zu liefernden Komponenten und alle elektrischen Installationen MÜSSEN der gültigen Gesetzgebung entsprechen.



WARNUNG

Verwenden Sie für die Stromversorgungskabel IMMER ein mehradriges Kabel.



ACHTUNG

- Bei Anschluss an die Stromversorgung: Erst den Erdanschluss herstellen, danach die stromführenden Verbindungen installieren.
- Und umgekehrt: Der Erdanschluss darf erst dann getrennt werden, nachdem die stromführenden Leitungsverbindungen getrennt worden sind.
- Die Länge der stromführenden Leiter zwischen der Stromversorgungskabel-Zugentlastung und der Klemmleiste selber muss so sein, dass sie gestrafft werden, bevor die Straffung der Erdungsader eintritt - für den Fall, dass sich das Stromversorgungskabel durch die Zugentlastung lockert.



ACHTUNG

Auf KEINEN Fall den Probelauf durchführen, während Sie an den Inneneinheiten gearbeitet wird.

Wenn Sie den Probelauf durchführen, arbeiten NICHT nur die Außeneinheit, sondern auch die angeschlossenen Inneneinheiten. Das Arbeiten an einer Inneneinheit während der Durchführung eines Probelaufs ist gefährlich.



ACHTUNG

Finger, Stäbe und andere Gegenstände NICHT in den Lufteinlass und -auslass einführen. Der Ventilatorschutz darf NICHT entfernt werden. Wenn sich der Ventilator mit hoher Drehzahl dreht, könnten Verletzungen verursacht werden.

Für den Benutzer

3 Sicherheitshinweise für Benutzer

Befolgen Sie immer die folgenden Sicherheitshinweise und Vorschriften.

3.1 Allgemein



WARNUNG

Wenn Sie NICHT sicher sind, wie die Einheit zu betreiben ist, wenden Sie sich an Ihren Installateur.



WARNUNG

Kinder ab dem Alter von 8 Jahren, Personen mit eingeschränkten körperlichen, sensorischen oder geistigen Fähigkeiten oder Personen mit mangelhafter Erfahrung oder Wissen dürfen dieses Gerät nur benutzen, wenn sie von einer Person, die für ihre Sicherheit verantwortlich ist, darin unterwiesen worden sind, wie das Gerät ordnungsgemäß zu verwenden und zu bedienen ist.

Kinder dürfen das Gerät NICHT als Spielzeug benutzen.

Kinder dürfen NUR unter Aufsicht Reinigungs- oder Pflegearbeiten durchführen.



WARNUNG

So vermeiden Sie Stromschlag oder Feuer:

- Das Gerät NICHT abspülen.
- Das Gerät NICHT mit feuchten oder nassen Händen bedienen.
- Oben auf dem Gerät KEINE Gegenstände, die Flüssigkeiten enthalten, ablegen.



ACHTUNG

- Oben auf dem Gerät KEINE Utensilien oder Gegenstände ablegen.
- NICHT auf das Gerät steigen oder auf ihm sitzen oder stehen.

- Einheiten sind mit folgendem Symbol gekennzeichnet:



Das bedeutet, dass elektrische und elektronische Produkte NICHT zusammen mit unsortiertem Hausmüll entsorgt werden dürfen. Versuchen Sie auf KEINEN Fall, das System selber auseinander zu nehmen. Die Demontage des Systems sowie die Handhabung von Kältemittel, Öl und weiteren Teilen muss von einem autorisierten Monteur in Übereinstimmung mit den entsprechenden Vorschriften erfolgen.

Die Einheiten müssen bei einer Einrichtung aufbereitet werden, die auf Wiederverwendung, Recycling und Wiederverwertung spezialisiert ist. Indem Sie dieses Produkt einer korrekten Entsorgung zuführen, tragen Sie dazu bei, dass für die Umwelt und für die Gesundheit von Menschen keine negativen Auswirkungen entstehen. Für weitere Informationen wenden Sie sich bitte an Ihren Installateur oder an die zuständige Behörde vor Ort.

- Batterien sind mit folgendem Symbol gekennzeichnet:



Das bedeutet, dass Batterien NICHT mit unsortiertem Hausmüll entsorgt werden darf. Wenn unter dem Symbol ein chemisches Symbol abgedruckt ist, weist dieses darauf hin, dass die Batterie ein Schwermetall enthält, dessen Konzentration einen bestimmten Wert übersteigt.

Mögliche Symbole für Chemikalien: Pb: Blei (>0,004%).

Verbrauchte Batterien müssen bei einer Einrichtung entsorgt werden, die auf Wiederverwendung, Recycling und Wiederverwertung spezialisiert ist. Indem Sie verbrauchte Batterien einer korrekten Entsorgung zuführen, tragen Sie dazu bei, dass für die Umwelt und für die Gesundheit von Menschen keine negativen Auswirkungen entstehen.

3.2 Instruktionen für sicheren Betrieb



ACHTUNG

- NIEMALS die Teile im Inneren des Reglers berühren.
- NICHT die Frontblende abnehmen. Das Berühren einiger Teile innen ist gefährlich, und es könnten Betriebsstörungen bewirkt werden. Zur Überprüfung und Einstellung interner Teile wenden Sie sich an Ihren Händler.



ACHTUNG

NICHT das System betreiben, wenn gerade ein Mittel zur Raumdesinfizierung gegen Insekten benutzt wird. Sonst könnten sich die

3 Sicherheitshinweise für Benutzer

Chemikalien in der Einheit sammeln. Das kann die Gesundheit von Menschen gefährden, die überempfindlich auf Chemikalien reagieren.

ACHTUNG

Es ist gesundheitsschädlich, sich über längere Zeit dem Luftstrom auszusetzen.

ACHTUNG

Um Sauerstoffmangel zu vermeiden, muss der Raum ausreichend gelüftet werden, falls zusammen mit dem System ein Gerät mit Brenner verwendet wird.

WARNUNG

In diesem Gerät sind Teile, die unter Strom stehen oder die heiß sein können.

WARNUNG

Bevor Sie die Einheit in Betrieb nehmen, muss sichergestellt sein, dass die Installation ordnungsgemäß von einem Fachinstallateur durchgeführt worden ist.

WARNUNG

Berühren Sie nie den Luftauslass oder die horizontalen Lamellen, wenn die Schwenklappe in Betrieb ist. Sie können sich die Finger einklemmen, oder das Gerät kann beschädigt werden.

ACHTUNG

Finger, Stäbe und andere Gegenstände NICHT in den Lufteinlass und -auslass einführen. Der Ventilatorschutz darf NICHT entfernt werden. Wenn sich der Ventilator mit hoher Drehzahl dreht, könnten Verletzungen verursacht werden.

ACHTUNG: Achten Sie besonders auf den Ventilator!

Es ist gefährlich, die Einheit zu überprüfen, während der Ventilator in Betrieb ist.

Vor Durchführung von Wartungsarbeiten unbedingt den Hauptschalter ausschalten.

ACHTUNG

Nach längerem Gebrauch muss der Standplatz und die Befestigung der Einheit auf Beschädigung überprüft werden. Bei Beschädigung kann die Einheit umfallen und Verletzungen verursachen.

WARNUNG

Ersetzen Sie eine durchgebrannte Sicherung NIEMALS durch eine Sicherung mit anderer Amperezahl oder durch ein Überbrückungskabel. Der Einsatz von Kabeln oder Kupferdrähten kann zu einem Ausfall der Einheit oder zu einem Brand führen.

WARNUNG

▪ **AUF KEINEN FALL** die Einheit selber ändern, zerlegen, entfernen, neu installieren oder reparieren, da bei falscher Demontage oder Installation Stromschlag- und Brandgefahr bestehen. Wenden Sie sich an Ihren Händler.

- Achten Sie bei unfallbedingtem Auslaufen von Kältemittel darauf, dass es in der Nähe keine offenen Flammen gibt. Das Kältemittel selber ist völlig sicher, nicht toxisch und nicht brennbar. Aber es wird toxisches Gas erzeugt, wenn es in einem Raum ausläuft, in dem sich die mit Verbrennungsrückständen durchsetzte Abluft von Heizlüftern, Gaskochern usw. befindet. Lassen Sie sich immer von qualifiziertem Kundendienstpersonal bestätigen, dass die undichte Stelle mit Erfolg repariert worden ist, bevor Sie die Einheit wieder in Betrieb nehmen.

WARNUNG

Beenden Sie den Betrieb und schalten Sie den Strom ab, wenn etwas Ungewöhnliches auftritt (Brandgeruch usw.).

Wird unter solchen Bedingungen der Betrieb fortgesetzt, kann es zu starken Beschädigungen kommen und es besteht Stromschlag und Brandgefahr. Wenden Sie sich an Ihren Händler.

WARNUNG

Das Kältemittel im System ist sicher und tritt normalerweise nicht aus. Falls Kältemittel in den Raum ausläuft, kann durch den Kontakt mit Feuer eines Brenners, einem Heizgerät oder einem Kocher schädliches Gas entstehen.

Schalten Sie alle Heizgeräte mit offener Flamme aus, lüften Sie den Raum und nehmen Sie Kontakt mit dem Händler auf, bei dem Sie das Gerät erworben haben.

Benutzen Sie das System nicht, bis das Servicepersonal bestätigt, dass das Teil, bei dem das Kältemittel ausgelaufen ist, repariert ist.

ACHTUNG

Setzen Sie NIEMALS Kinder, Pflanzen oder Tiere direkt dem Luftstrom aus.

ACHTUNG

Berühren Sie NICHT die Lamellen von Wärmetauschern. Diese sind scharf und können Schnittverletzungen verursachen.

4 Über das System

Die Inneneinheit des VRV IV Wärmepumpensystems kann zum Heizen und Kühlen verwendet werden. Welcher Typ von Inneneinheiten verwendet werden kann, das ist abhängig von der installierten Außeneinheit und deren Baureihe.

HINWEIS

Verwenden Sie das System NICHT für andere Zwecke. Um eine Verschlechterung der Qualität zu vermeiden, verwenden Sie die Einheit NICHT für das Kühlen von Präzisionsinstrumenten, Nahrung, Pflanzen, Tieren oder Kunstarbeiten.

HINWEIS

Für zukünftige Modifikationen oder Erweiterungen Ihres Systems:

Eine vollständige Übersicht über zulässige Kombinationen (bei zukünftigen Systemerweiterungen) finden Sie im technischen Datenbuch. Diese Übersicht sollte dann herangezogen werden. Weitere Informationen und professionelle Beratung erhalten Sie von Ihrem Installateur.

4.1 Systemanordnung

Bei der Außeneinheit der VRV IV Wärmepumpen-Baureihe kann es sich um eines der folgenden Modelle handeln:

Modell	Beschreibung
RYYQ	Einzel-Modell für kontinuierliches Heizen.
RYMQ	Multi-Modell für kontinuierliches Heizen.
RXYQ	Einzel- oder Multi-Modell für nicht-kontinuierliches Heizen.

Je nach Typ der gewählten Außeneinheit gibt es einige Funktionen, die zur Verfügung stehen oder nicht. Welche das sind, ist in dieser Betriebsanleitung an den jeweils betreffenden Stellen angegeben.

5 Benutzerschnittstelle

ACHTUNG

- NIEMALS die Teile im Inneren des Reglers berühren.
- NICHT die Frontblende abnehmen. Das Berühren einiger Teile innen ist gefährlich, und es könnten Betriebsstörungen bewirkt werden. Zur Überprüfung und Einstellung interner Teile wenden Sie sich an Ihren Händler.

Diese Betriebsanleitung gibt einen Überblick über die Hauptfunktionen des Systems, ohne alle Funktionen abzudecken.

Detaillierte Informationen über erforderliche Maßnahmen, um bestimmte Funktionen zu aktivieren, finden Sie in der dedizierten Installations- und Betriebsanleitung der betreffenden Inneneinheit.

Siehe Betriebsanleitung der installierten Benutzerschnittstelle.

6 Betrieb

6.1 Betriebsbereich

Um einen sicheren und effizienten Betrieb zu gewährleisten, sollte das System innerhalb der folgenden Bereichsangaben für Temperatur und Luftfeuchtigkeit betrieben werden.

	Kühlen	Heizen
Außentemperatur	-5~43°C _{tr}	-20~21°C _{tr} -20~15,5°C _{feucht}
Innentemperatur	21~32°C _{tr} 14~25°C _{feucht}	15~27°C _{tr}
Luftfeuchtigkeit innen	≤80% ^(a)	

^(a) Um Kondensatbildung und Abtropfen von Wasser aus dem Gerät zu vermeiden. Liegen Temperatur oder Feuchtigkeit außerhalb dieser Bereiche, können die Schutzeinrichtungen aktiviert werden, so dass das Klimagerät dann seinen Betrieb einstellt.

Die oben angegebenen Betriebsbereiche gelten nur, wenn Inneneinheiten mit direkter Dampfdehnung ans VRV IV System angeschlossen werden.

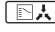

Bei Anschluss von Hydrobox-Einheiten oder AHU gelten andere Betriebsbereichsangaben. Diese finden Sie in der Installations- bzw. Betriebsanleitung der betreffenden Einheit. Weitere Spezifikationen finden Sie im technischen Datenbuch.

6.2 System betreiben

6.2.1 Über den Betrieb des Systems

- Je nach Kombination von Außeneinheit und Benutzerschnittstelle gibt es Unterschiede bei Bedienung und Betrieb.
- Um das Gerät zu schützen, muss 6 Stunden vor Inbetriebnahme die Stromversorgung des Gerätes eingeschaltet werden.
- Wird die Hauptstromversorgung während des Betriebs abgeschaltet, nimmt die Einheit den Betrieb automatisch wieder auf, sobald der Strom wieder eingeschaltet wird.

6.2.2 Kühlbetrieb, Heizbetrieb, reiner Ventilator-Betrieb und automatischer Betrieb

- Wird auf dem Display der Benutzerschnittstelle  "change-over under centralized control" (Umschaltung unter zentraler Steuerung) angezeigt, ist es nicht möglich, über die Benutzerschnittstelle die Betriebsart zu wechseln (siehe Installations- und Betriebsanleitung der Benutzerschnittstelle).
- Falls die Anzeige  "change-over under centralized control" (Umschaltung unter zentraler Steuerung) blinkt, schlagen Sie nach in ["Zur Festlegung der Master-Benutzerschnittstelle"](#) [12].
- Nach Beenden des Heizbetriebs kann der Ventilator noch ca. 1 Minute nachlaufen.
- Je nach Raumtemperatur wird die Luftströmungsgeschwindigkeit automatisch angepasst, oder der Ventilator wird sofort ausgeschaltet. Es liegt dann kein Fehler vor.

6.2.3 Heizbetrieb


Bei allgemeinem Heizbetrieb kann das Erreichen der eingestellten Temperatur länger dauern als das bei Kühlbetrieb der Fall ist.

Folgende Funktion wird ausgeführt, um ein Absinken der Heizleistung oder ein Ausblasen von kalter Luft zu verhindern.


Enteisungsbetrieb

Bei Heizbetrieb findet mit der Zeit bei der luftgekühlten Rohrschlange eine zunehmende Vereisung statt, was den Energietransfer herabsetzt. Die Heizleistung sinkt allmählich, so dass das System auf Enteisungsbetrieb schalten muss, damit bei der Wärmeschlange der Außeneinheit Eis entfernt werden kann. Während des Enteisungsbetriebs sinkt die Heizleistung der Inneneinheiten vorübergehend, bis der Enteisungsbetrieb abgeschlossen ist. Nach dem Enteisungsbetrieb gewinnt die Einheit ihre volle Heizleistung zurück.

Wenn	Dann
RYYQ oder RYMQ Außeneinheit installiert ist	Die Inneneinheit setzt während des Enteisungsbetriebs das Heizen mit reduzierter Leistung fort. Dadurch ist gewährleistet, dass in den Räumen kaum Komforteinbußen entstehen. Die Außeneinheit ist mit einem Wärmespeicherelement ausgestattet, das die Energie liefert, um während des Enteisungsbetriebs die luftgekühlte Rohrschlange der Außeneinheit zu enteisen.
RXYQ Außeneinheit ist installiert	Die Inneneinheit stellt den Ventilatorbetrieb ein, der Kältemittelkreislauf wird umgekehrt und es wird Wärmeenergie aus dem Inneren des Gebäudes verwendet, um die Rohrschlange der Außeneinheit zu enteisen.




Bei Enteisungsbetrieb wird auf dem Display der Inneneinheit Folgendes angezeigt: .

Warmstart

Um zu verhindern, dass beim Beginn des Heizbetriebes kalte Luft aus einem Innengerät ausgeblasen wird, schaltet sich der Innenventilator automatisch ab. Das Display der Benutzerschnittstelle zeigt . Es kann einige Zeit dauern, bis der Ventilator startet. Es liegt dann kein Fehler vor.

6.2.4 System bedienen (OHNE Remote-Umschalter Kühlen/Heizen)

- 1 Mehrere Male auf der Benutzerschnittstelle auf den Schalter zur Auswahl der Betriebsart drücken und die gewünschte Betriebsart auswählen.

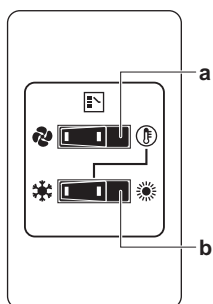
-  Kühlbetrieb
-  Heizbetrieb
-  Nur Betrieb des Ventilators

- 2 Auf der Benutzerschnittstelle auf den EIN/AUS-Schalter drücken.

Ergebnis: Die Betriebsleuchte leuchtet auf, und das System nimmt seinen Betrieb auf.

6.2.5 System bedienen (MIT Remote-Umschalter Kühlen/Heizen)

Überblick über den Fernregler-Umschalter

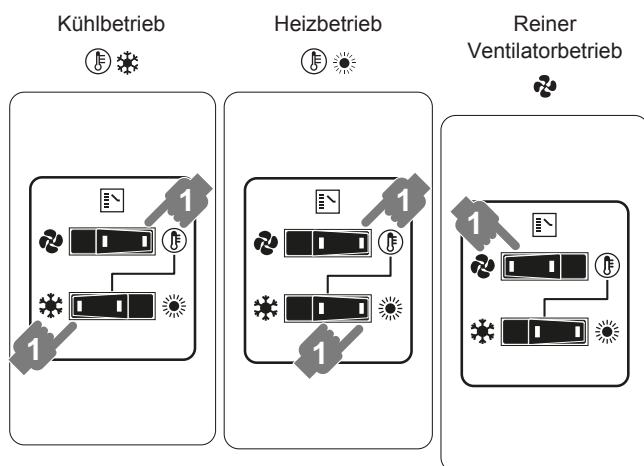


- a WAHLSCHALTER NUR VENTILATION / KLIMATISIERUNG**
Für reinen Ventilatorbetrieb (Belüftung) den Schalter auf stellen; für Heiz- oder Kühlbetrieb auf stellen.
- b UMSCHALTER KÜHLEN / HEIZEN**
Für Kühlbetrieb den Schalter auf stellen; für Heizbetrieb auf stellen.

Hinweis: Falls ein Fernregler-Umschalter Kühlen / Heizen benutzt wird, muss auf der Hauptplatine der DIP-Schalter 1 (DS1-1) auf die Position EIN (ON) gestellt werden.

Starten

- 1 Mit dem Umschalter Kühlen/Heizen wählen Sie die gewünschte Betriebsart wie folgt:



- 2 Auf der Benutzerschnittstelle auf den EIN/AUS-Schalter drücken.

Ergebnis: Die Betriebsleuchte leuchtet auf, und das System nimmt seinen Betrieb auf.

Beenden

- 3 Auf der Benutzerschnittstelle erneut auf den EIN/AUS-Schalter drücken.

Ergebnis: Die Betriebsleuchte erlischt, und das System stellt den Betrieb ein.



HINWEIS

Schalten Sie den Strom nicht direkt nach Abschalten des Systems aus, sondern warten Sie noch mindestens 5 Minuten.

Anpassen

In der Bedienungsanleitung der Benutzerschnittstelle ist beschrieben, wie Temperatur, Ventilatorgeschwindigkeit und Luftstromrichtung programmiert werden.

6.3 Programm für Trocknungsbetrieb (Dry) verwenden

6.3.1 Über das Programm für Trocknungsbetrieb (Dry)

- Dieses Programm dient dazu, unter minimaler Temperatursenkung die Luftfeuchtigkeit im Raum zu senken (minimale Raumkühlung).
- Der Mikrocomputer legt automatisch Temperatur und Ventilatorumdrehzahl fest (kann nicht mithilfe der Benutzerschnittstelle eingestellt werden).
- Das System nimmt seinen Betrieb nicht auf, wenn die Raumtemperatur zu niedrig ist ($<20^{\circ}\text{C}$).

6.3.2 Programm für Trocknungsbetrieb verwenden (OHNE Remote-Umschalter Kühlen/Heizen)

Starten

- 1 Mehrmals bei der Benutzerschnittstelle auf die Taste zur Auswahl der Betriebsart drücken und wählen (Programm für Entfeuchten).
- 2 Auf der Benutzerschnittstelle auf den EIN/AUS-Schalter drücken.
Ergebnis: Die Betriebsleuchte leuchtet auf, und das System nimmt seinen Betrieb auf.
- 3 Auf die Taste zum Einstellen der Luftstromrichtung drücken (nur bei Einheiten mit Doppel-Fluss, Multi-Fluss, für Eckenmontage, Deckenabhängung oder Wandbefestigung). Einzelheiten dazu siehe "6.4 Einstellen der Luftstromrichtung" | 12].

Beenden

- 4 Auf der Benutzerschnittstelle erneut auf den EIN/AUS-Schalter drücken.

Ergebnis: Die Betriebsleuchte erlischt, und das System stellt den Betrieb ein.



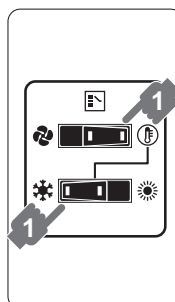
HINWEIS

Schalten Sie den Strom nicht direkt nach Abschalten des Systems aus, sondern warten Sie noch mindestens 5 Minuten.

6.3.3 Programm für Trocknungsbetrieb verwenden (MIT Remote-Umschalter Kühlen/Heizen)

Starten

- 1 Mit dem Fernregler-Umschalter Kühlen/Heizen die Betriebsart Kühlen auswählen.



- 2 Mehrmals bei der Benutzerschnittstelle auf die Taste zur Auswahl der Betriebsart drücken und wählen (Programm für Entfeuchten).

7 Wartung und Service

- 3 Auf der Benutzerschnittstelle auf den EIN/AUS-Schalter drücken.

Ergebnis: Die Betriebsleuchte leuchtet auf, und das System nimmt seinen Betrieb auf.

- 4 Auf die Taste zum Einstellen der Luftstromrichtung drücken (nur bei Einheiten mit Doppel-Fluss, Multi-Fluss, für Eckenmontage, Deckenabhängung oder Wandbefestigung). Einzelheiten dazu siehe "6.4 Einstellen der Luftstromrichtung" ▶ 12].

Beenden

- 5 Auf der Benutzerschnittstelle erneut auf den EIN/AUS-Schalter drücken.

Ergebnis: Die Betriebsleuchte erlischt, und das System stellt den Betrieb ein.

HINWEIS

Schalten Sie den Strom nicht direkt nach Abschalten des Systems aus, sondern warten Sie noch mindestens 5 Minuten.

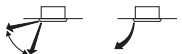
6.4 Einstellen der Luftstromrichtung

Siehe Betriebsanleitung der Benutzerschnittstelle.

6.4.1 Die Luftstrom-Schwenklappe



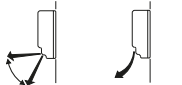
Einheiten mit Doppel-Fluss, Multi-Fluss



Einheiten für Eckenmontage



Einheiten für Deckenabhängung



Einheiten für Wandbefestigung

Unter folgenden Bedingungen regelt ein Mikrocomputer die Luftstromrichtung, die dann von der Anzeige auf dem Display abweichen kann.

Kühlen	Heizen
<ul style="list-style-type: none"> Wenn die Raumtemperatur niedriger ist als die eingestellte Ziel-Temperatur. 	<ul style="list-style-type: none"> Bei Starten des Betriebs. Wenn die Raumtemperatur höher ist als die eingestellte Ziel-Temperatur. Bei Enteisungsbetrieb.
<ul style="list-style-type: none"> Wenn der Betrieb ständig bei horizontaler Luftausblasrichtung erfolgt. Bei fortlaufendem Betrieb und bei Kühlbetrieb mit nach unten gerichtetem Luftstrom bei einer Einheit für Deckenabhängung oder Wandbefestigung ist es möglich, dass der Mikrocomputer die Luftstromrichtung regelt. Dann ändert sich die Anzeige auf dem Display der Benutzerschnittstelle ebenfalls. 	

Die Luftstromrichtung kann auf eine der folgenden Arten reguliert werden:

- Die Schwenklappe stellt ihre Position selbst ein.
- Die Luftstromrichtung kann vom Benutzer festgelegt werden.
- Automatisch und gewünschte Position .

WARNUNG

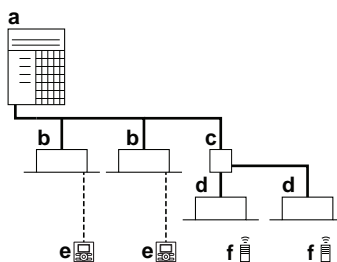
Berühren Sie nie den Luftauslass oder die horizontalen Lamellen, wenn die Schwenklappe in Betrieb ist. Sie können sich die Finger einklemmen, oder das Gerät kann beschädigt werden.

HINWEIS

- Der Bewegungsbereich der Klappe kann verändert werden. Bei Ihrem Händler erfahren Sie Näheres dazu. (Nur bei Einheiten mit Doppel-Fluss, Multi-Fluss, für Eckenmontage, Deckenabhängung oder Wandbefestigung).
- Vermeiden Sie Betrieb bei horizontaler Richtung . Dadurch kann sich an der Decke oder an der Klappe Tau oder Staub absetzen.

6.5 Master-Benutzerschnittstelle festlegen

6.5.1 Zur Festlegung der Master-Benutzerschnittstelle



- a VRV Wärmepumpen-Außeneinheit
- b VRV (DX) Inneneinheit mit direkter Dampfdrehung (DX - Direct Expansion)
- c BP-Box (erforderlich zum Anschluss von Inneneinheiten mit direkter Dampfdrehung (RA) von Residential Air (SA) oder Sky Air (DX))
- d Inneneinheiten mit direkter Dampfdrehung (RA) von Residential Air (DX)
- e Benutzerschnittstelle (je nach Typ der Inneneinheit fest zugeordnet)
- f Benutzerschnittstelle (drahtlos, je nach Typ der Inneneinheit dediziert)

Ist das System so installiert wie in der Abbildung oben, muss eine der Benutzerschnittstellen als Master-Benutzerschnittstelle festgelegt werden.

Auf den Displays der Slave-Benutzerschnittstellen wird (change-over under centralized control, d. h. Umschaltung unter zentraler Steuerung) angezeigt, und die Slave-Benutzerschnittstellen folgen automatisch der Betriebsart, die von der Master-Benutzerschnittstelle vorgegeben wird.

Nur über die Master-Benutzerschnittstelle ist es möglich, zwischen Heiz- und Kühlbetrieb auszuwählen.

7 Wartung und Service

HINWEIS

Führen Sie NIEMALS selber Inspektionen oder Wartungsarbeiten an der Einheit durch. Beauftragen Sie einen qualifizierten Kundendiensttechniker mit diesen Arbeiten.

WARNUNG

Ersetzen Sie eine durchgebrannte Sicherung NIEMALS durch eine Sicherung mit anderer Amperezahl oder durch ein Überbrückungskabel. Der Einsatz von Kabeln oder Kupferdrähten kann zu einem Ausfall der Einheit oder zu einem Brand führen.



ACHTUNG

Finger, Stäbe und andere Gegenstände NICHT in den Lufteinlass und -auslass einführen. Der Ventilatorschutz darf NICHT entfernt werden. Wenn sich der Ventilator mit hoher Drehzahl dreht, könnten Verletzungen verursacht werden.



ACHTUNG

Nach längerem Gebrauch muss der Standplatz und die Befestigung der Einheit auf Beschädigung überprüft werden. Bei Beschädigung kann die Einheit umfallen und Verletzungen verursachen.



HINWEIS

Die Bedientafel des Reglers NICHT mit Benzin, Verdünner, chemischen Staubtüchern usw. reinigen. Die Bedientafel könnte sich verfärben oder die Beschichtung könnte sich ablösen. Bei starker Verschmutzung tränken Sie ein Tuch mit wasserverdünntem neutralem Reinigungsmittel, wringen es gut aus und wischen die Bedientafel sauber ab. Wischen Sie mit einem anderen trockenen Tuch nach.

7.1 Über das Kältemittel

Dieses Produkt enthält fluorierte Treibhausgase. Setzen Sie Gase NICHT in die Atmosphäre frei.

Kältemitteltyp: R410A

Erderwärmungspotenzial-Wert (GWP - Global Warming Potential): 2087,5



HINWEIS

Die Gesetze zu **Treibhausgasen** erfordern, dass die Kältemittel-Füllmenge der Einheit sowohl in Gewicht als auch in CO₂-Äquivalent angegeben wird.

Formel zur Berechnung der Menge des CO₂-Äquivalents in Tonnen: GWP-Wert des Kältemittels × Gesamtkältemittelfüllung [in kg] / 1000

Weitere Informationen erhalten Sie bei Ihrem Installateur.



WARNUNG

Das Kältemittel im System ist sicher und tritt normalerweise nicht aus. Falls Kältemittel in den Raum ausläuft, kann durch den Kontakt mit Feuer eines Brenners, einem Heizgerät oder einem Kocher schädliches Gas entstehen.

Schalten Sie alle Heizgeräte mit offener Flamme aus, lüften Sie den Raum und nehmen Sie Kontakt mit dem Händler auf, bei dem Sie das Gerät erworben haben.

Benutzen Sie das System nicht, bis das Servicepersonal bestätigt, dass das Teil, bei dem das Kältemittel ausgelaufen ist, repariert ist.

7.2 Kundendienst und Garantie

7.2.1 Garantiezeit

- Zu diesem Produkt gehört eine Garantiekarte, die vom Händler zum Zeitpunkt der Installation ausgefüllt wurde. Die ausgefüllte Karte ist vom Kunden zu überprüfen und sorgfältig aufzubewahren.
- Falls innerhalb der Garantiezeit Reparaturen am Produkt erforderlich sind, nehmen Sie Kontakt zu Ihrem Händler auf und halten Sie die Garantiekarte bereit.

7.2.2 Empfohlene Wartung und Inspektion

Da sich bei jahrelangem Gebrauch in der Einheit Staub ansammelt, wird sich dadurch die Leistung der Einheit etwas verschlechtern. Das Innere der Einheiten zu zerlegen und zu reinigen erfordert technische Expertise. Damit Ihre Einheiten optimal gewartet werden, empfehlen wir Ihnen, zusätzlich zu den normalen Wartungsmaßnahmen einen Wartungs- und Inspektionsvertrag abzuschließen. Unser Händlernetzwerk hat immer Zugriff auf einen Lagerbestand an wichtigen Komponenten, damit Ihre Einheit so lange wie möglich funktionsfähig bleibt. Wenden Sie sich an Ihren Händler, um weitere Informationen dazu zu erhalten.

Wenn Sie Ihren Händler um eine Intervention bitten, geben Sie immer Folgendes an:

- Die vollständige Modellbezeichnung der Einheit.
- Die Herstellungsnummer (zu finden auf dem Typenschild der Einheit).
- Das Datum der Installation.
- Die Symptome oder die Funktionsstörung und die Einzelheiten des Defekts.



WARNUNG

- **AUF KEINEN FALL** die Einheit selber ändern, zerlegen, entfernen, neu installieren oder reparieren, da bei falscher Demontage oder Installation Stromschlag- und Brandgefahr bestehen. Wenden Sie sich an Ihren Händler.
- Achten Sie bei unfallbedingtem Auslaufen von Kältemittel darauf, dass es in der Nähe keine offenen Flammen gibt. Das Kältemittel selber ist völlig sicher, nicht toxisch und nicht brennbar. Aber es wird toxisches Gas erzeugt, wenn es in einem Raum ausläuft, in dem sich die mit Verbrennungsrückständen durchsetzte Abluft von Heizlüftern, Gaskochern usw. befindet. Lassen Sie sich immer von qualifiziertem Kundendienstpersonal bestätigen, dass die undichte Stelle mit Erfolg repariert worden ist, bevor Sie die Einheit wieder in Betrieb nehmen.

8 Fehlerdiagnose und -beseitigung

Wenn eine der folgenden Betriebsstörungen auftritt, treffen Sie die Maßnahmen, die nachfolgend beschrieben sind, und wenden Sie sich gegebenenfalls an Ihren Händler.



WARNUNG

Beenden Sie den Betrieb und schalten Sie den Strom ab, wenn etwas Ungewöhnliches auftritt (Brandgeruch usw.).

Wird unter solchen Bedingungen der Betrieb fortgesetzt, kann es zu starken Beschädigungen kommen und es besteht Stromschlag und Brandgefahr. Wenden Sie sich an Ihren Händler.


Das System darf NUR von einem qualifizierten Kundendiensttechniker repariert werden.

Störung	Maßnahme
Eine Sicherheitseinrichtung wie z. B. eine Sicherung, ein Schutzschalter oder ein Fehlerstrom-Schutzschalter wird häufig aktiviert, oder der EIN/AUS-Schalter arbeitet NICHT korrekt.	Den Hauptschalter auf AUS schalten.
Falls Wasser aus der Einheit austritt.	Betrieb beenden.
Der Betriebsschalter funktioniert NICHT richtig.	Schalten Sie die Stromzufuhr AUS.

8 Fehlerdiagnose und -beseitigung

Störung	Maßnahme
Auf dem Display der Benutzerschnittstelle wird die Nummer der Einheit angezeigt, die Betriebsleuchte blinkt und es wird ein Fehlercode angezeigt.	Wenden Sie sich an Ihren Händler, und teilen Sie ihm den Fehlercode mit.

Wenn abgesehen von den oben erwähnten Fällen das System NICHT korrekt arbeitet und keine der oben genannten Fehler vorliegt, untersuchen Sie das System durch folgende Verfahren.

Störung	Maßnahme
Wenn das System überhaupt nicht funktioniert.	<ul style="list-style-type: none"> Überprüfen Sie, ob ein Stromausfall vorliegt. Warten Sie, bis die Stromversorgung wieder funktioniert. Tritt ein Stromausfall während des Betriebs auf, nimmt das System seinen Betrieb automatisch wieder auf, wenn der Strom wieder vorhanden ist. Überprüfen Sie, ob eine Sicherung durchgebrannt ist oder ein Schutzschalter aktiviert wurde. Wechseln Sie die Sicherung, oder stellen Sie den Schutzschalter wieder zurück.
Das System nimmt den reinen Ventilatorbetrieb auf, sobald aber der Kühl- oder Heizbetrieb aufgenommen wird, schaltet sich das System ab.	<ul style="list-style-type: none"> Überprüfen Sie, ob Lufteinlass oder Luftauslass von Außen- oder Inneneinheit durch Objekte blockiert sind. Entfernen Sie gegebenenfalls alle Objekte, und achten Sie darauf, dass eine gute Luftzirkulation gewährleistet ist. Überprüfen Sie, ob das Display der Benutzerschnittstelle  (Zeit den Luftfilter zu reinigen) anzeigt. (Siehe "7 Wartung und Service" > 12] und "Wartung" in der Betriebsanleitung zur Inneneinheit.)
Das System funktioniert zwar, Kühl- oder Heizbetrieb arbeiten jedoch nicht ausreichend.	<ul style="list-style-type: none"> Überprüfen Sie, ob Lufteinlass oder Luftauslass von Außen- oder Inneneinheit durch Objekte blockiert sind. Entfernen Sie gegebenenfalls alle Objekte, und achten Sie darauf, dass eine gute Luftzirkulation gewährleistet ist. Überprüfen Sie, ob der Luftfilter verstopft ist (siehe Kapitel "Wartung" in der Betriebsanleitung des Innengerätes). Überprüfen Sie die Temperatureinstellung. Überprüfen Sie auf Ihrer Benutzerschnittstelle die Einstellung der Ventilatorumdrehzahl. Prüfen Sie, ob Türen oder Fenster geöffnet sind. Schließen Sie Türen und Fenster, sodass kein Wind hereinkommt. Achten Sie darauf, dass sich während des Kühlbetriebs nicht zu viele Personen im Raum befinden. Prüfen Sie, ob der Raum zu stark aufgeheizt wird. Prüfen Sie, ob direktes Sonnenlicht in den Raum gelangt. Bringen Sie Vorhänge oder Jalousien an. Überprüfen Sie, ob der Luftausblaswinkel korrekt ist.

Wenn es nach der Überprüfung aller oben genannten Punkte unmöglich ist, das Problem in Eigenregie zu lösen, wenden Sie sich an Ihren Installateur und schildern Sie ihm die Symptome. Nennen

Sie den vollständigen Namen des Modells (nach Möglichkeit mit Herstellungsnummer) und das Datum der Installation (ist möglicherweise auf der Garantiekarte aufgeführt).

8.1 Fehlercodes: Übersicht

Falls auf dem Display der Benutzerschnittstelle von der Inneneinheit ein Fehlercode angezeigt wird, benachrichtigen Sie Ihren Installateur. Nennen Sie ihm den Fehlercode, den Typ der Einheit und die Seriennummer (dem Typenschild auf der Einheit zu entnehmen).

Nachfolgend finden Sie eine Liste mit Fehlercodes. Je nach Schwere der Störung, die der Fehlercode signalisiert, können Sie den Fehlerzustand zurücksetzen, indem Sie den EIN/AUS-Schalter drücken. Falls nicht, fragen Sie Ihren Installateur.

Haupt-Fehlercode	Inhalt
<i>R0</i>	Externe Schutzeinrichtung wurde ausgelöst
<i>R1</i>	EEPROM-Fehler (innen)
<i>R3</i>	Fehler bei Ablassen von Wasser aus dem System (innen)
<i>R5</i>	Fehler bei Ventilatormotor (innen)
<i>R7</i>	Fehler bei Schwenklappenmotor (innen)
<i>R9</i>	Fehler bei Expansionsventil (innen)
<i>RF</i>	Fehler bei Ablassen von Wasser (Inneneinheit)
<i>RH</i>	Fehler bei Filter-Staubbehälter (innen)
<i>RJ</i>	Fehler bei Leistungseinstellung (innen)
<i>E1</i>	Fehler bei Übertragung zwischen Hauptplatine und Subplatine (innen)
<i>E4</i>	Fehler bei Thermistor von Wärmetauscher (innen; Flüssigkeit)
<i>E5</i>	Fehler bei Thermistor von Wärmetauscher (innen; Gas)
<i>E9</i>	Fehler bei Ansaugluft-Thermistor (innen)
<i>EA</i>	Fehler bei Antrittsluft-Thermistor (innen)
<i>EE</i>	Fehler bei Bewegungsdetektor oder Sensor für Etagentemperatur (innen)
<i>EJ</i>	Fehler bei Benutzerschnittstellen-Thermistor (innen)
<i>E1</i>	Fehler bei Platine (außen)
<i>E2</i>	Fehlerstrom-Detektor wurde aktiviert (außen)
<i>E3</i>	Hochdruckschalter wurde aktiviert
<i>E4</i>	Niederdruck-Funktionsstörung (außen)
<i>E5</i>	Erkennung von Blockierung des Verdichters (außen)
<i>E7</i>	Fehler bei Ventilatormotor (außen)
<i>E9</i>	Fehler bei elektronischem Expansionsventil (außen)
<i>F3</i>	Fehler bei Austrittstemperatur (außen)
<i>F4</i>	Ansaugtemperatur ungewöhnlich (außen)
<i>F5</i>	Erkennung von zu viel eingefülltem Kältemittel
<i>H3</i>	Fehler bei Hochdruckschalter
<i>H4</i>	Fehler bei Niederdruckschalter
<i>H7</i>	Problem bei Ventilatormotor (außen)
<i>H9</i>	Fehler beim Sensor für Umgebungstemperatur (außen)
<i>J1</i>	Fehler bei Druck-Sensor
<i>J2</i>	Fehler bei Stromstärken-Sensor
<i>J3</i>	Fehler bei Sensor für Austrittstemperatur (außen)
<i>J4</i>	Fehler bei Sensor für Gastemperatur bei Wärmetauscher (außen)
<i>J5</i>	Fehler bei Sensor für Ansaugtemperatur (außen)
<i>J5</i>	Fehler bei Sensor für Enteisungs-Temperatur (außen)

Haupt-Fehlercode	Inhalt
J7	Fehler bei Temperaturfühler für Flüssigkeitstemperatur (nach Unterkühlen HE) (außen)
J8	Fehler bei Sensor für Flüssigkeits-Temperatur (Rohrschlange) (außen)
J9	Fehler bei Temperaturfühler für Gastemperatur (nach Unterkühlen HE) (außen)
JR	Fehler bei Hochdruck-Sensor (S1NPH)
JL	Fehler bei Niederdruck-Sensor (S1NPL)
L1	INV-Platine unnormal
L4	Kühlrippentemperatur unnormal
L5	Fehler bei Inverter-Platine
LB	Verdichter-Überstrom erkannt
L9	Verdichter-Blockierung (bei Starten)
LC	Übertragung Außeneinheit - Inverter: INV Übertragungsproblem
P1	INV Spannungsschwankungen bei der Stromversorgung
P2	Betrifft automatischen Befüllvorgang
P4	Fehler bei Kühlrippen-Thermistor
P8	Betrifft automatischen Befüllvorgang
P9	Betrifft automatischen Befüllvorgang
PE	Betrifft automatischen Befüllvorgang
PJ	Fehler bei Leistungseinstellung (außen)
U0	Unnormal niedriger Druckabfall, Fehler bei Expansionsventil
U1	Funktionsstörung bei Phasenumkehr von Stromversorgung
U2	INV Spannung zu niedrig
U3	System-Probelauf noch nicht ausgeführt
U4	Fehler bei Verkabelung innen/außen
U5	Benutzerschnittstelle unnormal - Kommunikation innen
U7	Fehlerhafte Verkabelung zu Außeneinheit/ Außeneinheit
U8	Unnormale Benutzerschnittstellen-Kommunikation Haupt-Sub
U9	Falsche Zuordnung im System. Falsche Inneneinheitstypen kombiniert. Fehler bei Inneneinheit.
UR	Fehler bei Verbindung über Inneneinheiten oder nicht zusammenpassende Typen
UC	Zentrale Adresse kommt doppelt vor
UE	Fehler bei Kommunikation mit zentraler Steuerung - Inneneinheit
UF	Funktionsstörung bei automatischer Adressierung (Inkonsistenz)
UH	Funktionsstörung bei automatischer Adressierung (Inkonsistenz)


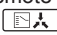
8.2 Bei den folgenden Symptomen handelt es sich NICHT um Störungen des Systems

Wenn die folgenden Symptome auftreten, sind das KEINE System-Fehler:

8.2.1 Symptom: Das System arbeitet nicht

- Nach Drücken der EIN/AUS-Taste auf der Benutzerschnittstelle nimmt das Gerät nicht sofort den Betrieb auf. Leuchtet die Betriebsleuchte, befindet sich das System im Normalzustand. Um eine Überlastung des Verdichtermotors zu verhindern, nimmt das Klimagerät, wenn es kurz vorher auf AUS geschaltet wurde, seinen Betrieb erst 5 Minuten nach Einschalten wieder auf. Der Anlauf wird ebenfalls verzögert, wenn die Taste zur Auswahl der Betriebsart verwendet wurde.
- Wird auf der Benutzerschnittstelle "Unter zentraler Steuerung" angezeigt und wird dann die Betriebstaste gedrückt, blinkt das Display für einige Sekunden. Das blinkende Display signalisiert, dass die Benutzerschnittstelle nicht verwendet werden kann.
- Nach Einschalten geht das System nicht sofort in Betrieb. Warten Sie eine Minute, bis der Mikrocomputer betriebsbereit ist.

8.2.2 Symptom: Es ist nicht möglich, zwischen Kühlen und Heizen umzuschalten

- Zeigt das Display  (Umschaltung unter zentraler Steuerung) an, ist das ein Zeichen dafür, dass es sich beim Display um das einer Slave-Benutzerschnittstelle handelt.
- Ist der Remote-Umschalter Kühlen/Heizen installiert und zeigt das Display  (Umschaltung unter zentraler Steuerung - Umschaltung unter zentraler Steuerung), dann bedeutet das, dass die Umschaltung Kühlen/Heizen durch den Remote-Umschalter Kühlen/Heizen vollzogen wird. Fragen Sie Ihren Händler, wo der Remote-Umschalter installiert ist.

8.2.3 Symptom: Ventilatorbetrieb ist möglich, aber Kühlen und Heizen funktionieren nicht

Sofort nachdem der Strom eingeschaltet wird. Der Mikrocomputer macht sich betriebsbereit und prüft gerade die Kommunikation mit den Inneneinheiten. Dieser Vorgang kann maximal 12 Minuten dauern. Warten Sie diesen Vorgang ab.

8.2.4 Symptom: Der Ventilator-Geschwindigkeit entspricht nicht der Einstellung

Die Ventilatorzahl verändert sich nicht, selbst wenn die Taste zum Einstellen der Ventilatorzahl gedrückt wird. Wenn bei Heizbetrieb die Raumtemperatur die eingestellte Ziel-Temperatur erreicht hat, schaltet sich die Außeneinheit aus und die Inneneinheit wechselt auf flüsterleisen Betrieb mit entsprechender Ventilatorzahl. Dadurch wird verhindert, dass Kaltluft direkt auf die Personen im Raum geblasen wird. Wird die Taste gedrückt, ändert sich die Ventilatorgeschwindigkeit selbst dann nicht, wenn eine weitere Inneneinheit in Heizbetrieb ist.

8.2.5 Symptom: Der Ventilator-Luftstrom geht nicht in die eingestellte Richtung

Die Richtung des Ventilator-Luftstroms entspricht nicht der Anzeige auf der Benutzerschnittstelle. Der Luftstromrichtung des Ventilators wird nicht hin- und hergeschwenkt. Ursache: Die Einheit wird durch den Mikrocomputer gesteuert.

8.2.6 Symptom: Aus einer Einheit tritt weißer Nebel aus (Inneneinheit)

- Wenn bei Kühlbetrieb die Feuchtigkeit hoch ist. Wenn eine Inneneinheit innen stark verschmutzt ist, kommt es zu einer ungleichmäßigen Temperaturverteilung im Raum. Das Innere der Inneneinheit muss gereinigt werden. Fragen Sie Ihren Händler, wie die Einheit zu reinigen ist. Die Reinigung muss von einer qualifizierten Fachkraft durchgeführt werden.

9 Veränderung des Installationsortes

- Direkt nach Beenden des Kühlbetriebs ist die Raumtemperatur tief und die Luftfeuchtigkeit gering. Ursache: Erwärmtes Kältemittelgas fließt zurück in die Inneneinheit und erzeugt Dampf.

8.2.7 Symptom: Aus einer Einheit tritt weißer Nebel aus (Inneneinheit, Außeneinheit)

Wenn nach Enteisungsbetrieb das System auf Heizbetrieb umgeschaltet wird. Die durch den Enteisungsbetrieb erzeugte Feuchtigkeit wird zu Dampf und dieser wird abgegeben.

8.2.8 Symptom: Die Benutzerschnittstelle zeigt "U4" oder "U5" und das System stellt den Betrieb ein, startet jedoch nach ein paar Minuten erneut

Ursache: Die Benutzerschnittstelle empfängt Störsignale von anderen elektrischen Geräten als dem Klimagerät. Dadurch wird die Kommunikation zwischen den Einheiten verhindert, so dass der Betrieb eingestellt wird. Der Betrieb wird automatisch wieder aufgenommen, sobald die Störsignale verschwinden.

8.2.9 Symptom: Geräusche des Klimageräts (Inneneinheit)

- Direkt nach Einschalten ertönt ein "Ziiiiin". Das elektronische Expansionsventil im Inneren einer Inneneinheit nimmt seinen Betrieb auf und erzeugt das Geräusch. Nach ca. einer Minute wird dieses Geräusch leiser.
- Ein kontinuierliches leises "Schaaa" ertönt, wenn sich das System im Kühlbetrieb befindet oder pausiert. Dieses Geräusch ertönt, wenn die Entwässerungspumpe (Sonderzubehör) in Betrieb ist.
- Ein quietschendes "Pischi-Pischi" ertönt, wenn sich das System nach dem Heizbetrieb abschaltet. Dieses Geräusch wird durch Ausdehnen und Zusammenziehen der Kunststoffteile aufgrund der Temperaturveränderungen erzeugt.
- Beim Abschalten der Inneneinheit ertönt ein leises "Saaa" oder "Schoro-Schoro". Dieses Geräusch ist zu hören, wenn eine andere Inneneinheit in Betrieb ist. Um zu verhindern, dass Öl und Kältemittel im System verbleiben, fließt ein geringer Teil des Kältemittels auch weiterhin.

8.2.10 Symptom: Geräusche des Klimageräts (Inneneinheit, Außeneinheit)

- Es ertönt ein kontinuierliches leises Zischen, wenn sich das System im Kühl- oder Enteisungsbetrieb befindet. Hierbei handelt es sich um das Geräusch des Kältemittelgases, das durch Innen- und Außeneinheiten strömt.
- Beim Anlaufen oder direkt nach Beenden des Betriebs oder des Enteisungsbetriebs ist ein Zischen zu hören. Dieses Geräusch entsteht, wenn der Kältemittelfluss gestoppt oder verändert wird.

8.2.11 Symptom: Geräusche des Klimageräts (Außeneinheit)

Der Ton des Betriebsgeräusches verändert sich. Dieses Geräusch wird durch Frequenzveränderungen verursacht.

8.2.12 Symptom: Aus der Einheit tritt Staub aus

Wenn die Einheit nach längere Auszeit erstmals wieder benutzt wird. Ursache: Staub ist in die Einheit eingedrungen.

8.2.13 Symptom: Das Gerät setzt Gerüche frei

Das Gerät kann die Gerüche von Räumen, Möbeln, Zigaretten usw. absorbieren und sie wieder abgeben.

8.2.14 Symptom: Der Ventilator der Außeneinheit rotiert nicht

Während des Betriebs: Die Geschwindigkeit des Ventilators wird geregelt, um den Betrieb des Produkts zu optimieren.

8.2.15 Symptom: Auf dem Display wird "88" angezeigt

Das geschieht sofort nach Einschalten des Hauptschalters und zeigt an, dass die Benutzerschnittstelle normal arbeitet. Das dauert ca. 1 Minute.

8.2.16 Symptom: Der Verdichter in der Außeneinheit stellt nach kurzem Heizbetrieb seinen Betrieb nicht ein

Dies geschieht, um zu verhindern, dass Kältemittel im Verdichter zurückbleiben. Die Einheit schaltet sich nach 5 bis 10 Minuten aus.

8.2.17 Symptom: Das Innere einer Außeneinheit ist warm, selbst wenn die Einheit abgeschaltet wurde

Das ist der Fall, weil die Kurbelgehäuseheizung den Verdichter aufwärmt, sodass er reibungslos anlaufen kann.

8.2.18 Symptom: Wenn die Inneneinheit den Betrieb einstellt, kann man heiße Luft fühlen

Im selben System werden mehrere unterschiedliche Inneneinheiten betrieben. Wenn eine andere Einheit in Betrieb ist, strömt immer noch etwas Kältemittel durch die Einheit.

9 Veränderung des Installationsortes

Wenn Sie die gesamte Anlage entfernen und neu installieren wollen, wenden Sie sich an Ihren Händler. Das Umsetzen von Einheiten erfordert technische Expertise.

10 Entsorgung

Diese Einheit verwendet Hydrofluorkohlenstoff. Fragen Sie Ihren Händler, wenn Sie diese Einheit austragieren wollen.



HINWEIS

Versuchen Sie auf KEINEN Fall, das System selber auseinander zu nehmen. Die Demontage des Systems sowie die Handhabung von Kältemittel, Öl und weiteren Teilen MUSS in Übereinstimmung mit den entsprechenden Vorschriften erfolgen. Die Einheiten MÜSSEN bei einer Einrichtung aufbereitet werden, die auf Wiederverwendung, Recycling und Wiederverwertung spezialisiert ist.

Für den Installateur

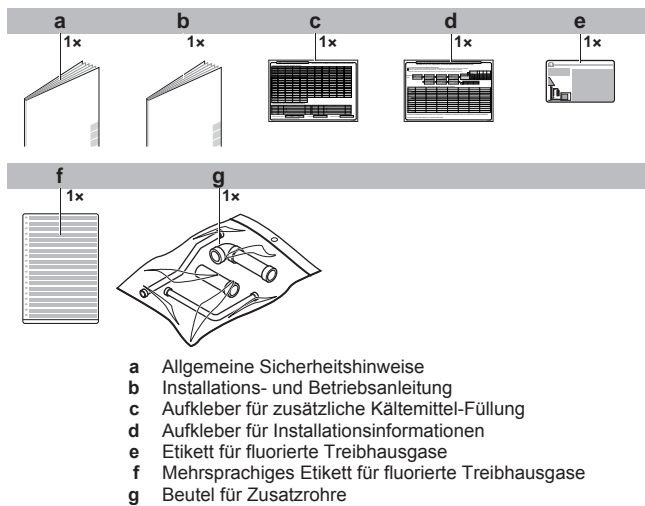
11 Über die Verpackung

11.1 Über LOOP BY DAIKIN

LOOP ist Teil des größeren Engagements von Daikin, unsere Umweltbilanz zu verbessern. Mit LOOP wollen wir eine Kreislaufwirtschaft für Kältemittel schaffen. Eine unserer Maßnahmen zur Erreichung dieses Ziels ist die Wiederbenutzung von zurückgewonnenem Kältemittel in VRV-Einheiten, die in Europa produziert und verkauft werden. Weitere Informationen über die Länder, die das betrifft, finden Sie unter: <http://www.daikin.eu/loop-by-daikin>.

11.2 So entfernen Sie das Zubehör vom Außengerät

Vergewissern Sie sich, dass alle Zubehörteile der Einheit vorhanden sind.



11.3 Zusatzrohre: Durchmesser

Zusatzrohre (mm)	HP	Øa	Øb
Gasleitung	8	25,4	19,1
▪ Anschluss vorne	10		22,2
	12	25,4	28,6
	14		
	16		
	18		
	20		
Flüssigkeitsleitung	8	9,5	
▪ Anschluss vorne	10	9,5	12,7
	12		
	14		
	16		
▪ Anschluss unten	18	12,7	15,9
	20		

Zusatzrohre (mm)	HP	Øa	Øb
Druckausgleichsrohr^(a)	8	19,1	
▪ Anschluss vorne	10	19,1	22,2
	12		
	14		
	16		
▪ Anschluss unten	18	25,4	28,6
	20		

(a) Nur bei RYMQ-Modellen.

11.4 Die Transportstütze entfernen

Nur für 14~20 HP



HINWEIS

Wird die Einheit mit befestigter Transportstütze betrieben, können extreme Vibration und Lärm erzeugt werden.

Die über dem Verdichterfuß zum Schutz des Geräts während des Transports angebrachte Transportstrebe muss entfernt werden. Dabei ist gemäß den Anweisungen in der nachstehenden Abbildung und dem nachstehenden Verfahren vorzugehen.

- 1 Die Befestigungsmutter (a) leicht lösen.
- 2 Die Transportstrebe (b) entfernen, wie in der nachstehenden Abbildung gezeigt.
- 3 Die Befestigungsmutter (a) wieder festziehen.



12 Über die Geräte und Optionen

12.1 Über die Außeneinheit

Die Installationsanleitung gilt für das inverterbetriebene Wärmepumpensystem VRV IV.

Modellreihe:

Modell	Beschreibung
RYQ8~20 ^(a)	Einzel-Modell für kontinuierliches Heizen.
RYQ22~54 ^(a)	Multi-Modell für kontinuierliches Heizen (bestehend aus 2 oder 3 RYMQ-Modulen).
RXYQ8~20	Einzel-Modell für nicht-kontinuierliches Heizen.
RXYQ22~54	Multi-Modell für nicht-kontinuierliches Heizen (bestehend aus 2 oder 3 RXYQ-Modulen).

13 Installation des Geräts

- (a) Die Modelle RYYQ bieten durchgehenden Komfort während des Enteisungsbetriebs.

Je nach Typ der gewählten Außeneinheit gibt es einige Funktionen, die zur Verfügung stehen oder nicht. Welche das sind, ist in dieser Installationsanleitung an den jeweils betreffenden Stellen angegeben. Bestimmte Funktionen haben exklusive Modellrechte.

Diese Einheiten sind für die Außeninstallation gedacht und für Wärmepumpeneinsätze, zu denen Luft-zu-Luft- und Luft-zu-Wasser-Anwendungen gehören.

Diese Einheiten haben (bei Einzel-Einsatz) Heizleistungen von 25 bis 63 kW und Kühlleistungen von 22,4 bis 56 kW. Bei Multi-Einsatz-Kombinationen kann die Heizleistung auf bis zu 168 kW angehoben werden und die Kühlleistung auf bis zu 150 kW.

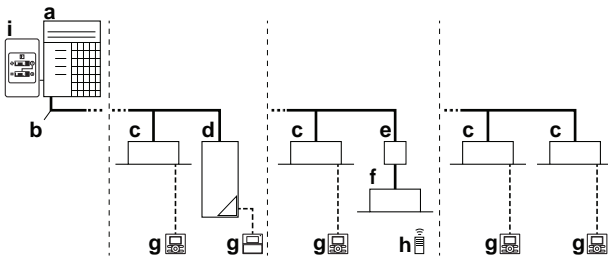
Die Außeneinheit ist konzipiert für den Betrieb im Heizmodus bei Umgebungstemperaturen von -20°C WB bis $15,5^{\circ}\text{C WB}$, im Kühlmodus bei Umgebungstemperaturen von -5°C DB bis 43°C DB .

Einheiten der U-Baureihe können nicht kombiniert werden mit Einheiten der T-Baureihe.

12.2 Systemanordnung

HINWEIS

Das System darf nicht bei Temperaturen unter -15°C aufgebaut werden.



- a VRV IV Wärmepumpen-Außeneinheit
- b Kältemittelrohre
- c VRV Inneneinheit mit direkter Dampfdéhnung (DX)
- d VRV LT Hydrobox (HXY080/125)
- e BP-Box (erforderlich zum Anschluss von Inneneinheiten mit direkter Dampfdéhnung (RA) von Residential Air (SA) oder Sky Air (DX))
- f Inneneinheiten mit direkter Dampfdéhnung (RA) von Residential Air (DX)
- g Benutzerschnittstelle (je nach Typ der Inneneinheit fest zugeordnet)
- h Benutzerschnittstelle (drahtlos, je nach Typ der Inneneinheit dediziert)
- i Fernbedienungs-Umschalttaste für Kühlen/Heizen

13 Installation des Geräts

13.1 Den Ort der Installation vorbereiten

13.1.1 Anforderungen an den Installationsort für die Außeneinheit

Beachten Sie die Hinweise bezüglich der Abstände. Siehe Kapitel "Technische Daten".

ACHTUNG

Dieses Gerät sollte nicht für die Allgemeinheit zugänglich sein; installieren Sie es in einem gesicherten Bereich, wo nicht leicht darauf zugegriffen werden kann.

Diese Anlage, sowohl die Innen- als auch die Außeneinheit, eignet sich für die Installation in geschäftlichen und gewerblichen Umgebungen.

HINWEIS

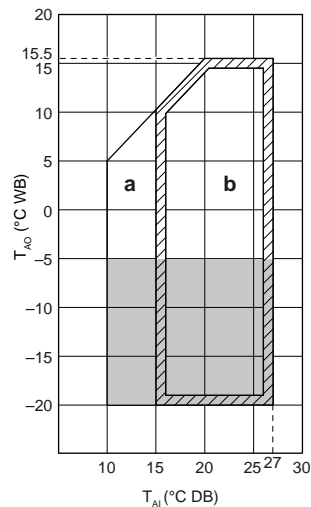
Dies ist ein Produkt der Klasse A. Im Wohnbereich kann dieses Produkt Funkstörungen verursachen. In diesem Fall muss der Anwender gegebenenfalls entsprechende Gegenmaßnahmen treffen.

13.1.2 Zusätzliche Anforderungen an den Installationsort für die Außeneinheit bei kaltem Klima

HINWEIS

Wird die Einheit bei niedriger Außentemperatur und hoher Luftfeuchtigkeit betrieben, dann überzeugen Sie sich, dass Vorkehrungen getroffen worden sind, dass durch entsprechende Mittel die Abflusslöcher der Einheit frei gehalten werden.

Bei Heizen:



a Bereich bei Aufheizbetrieb

b Betriebsbereich

T_{Ai} Umgebungstemperatur innen

T_{AO} Umgebungstemperatur draußen

■ Wird in einem Gebiet mit hoher Luftfeuchtigkeit ($>90\%$) die Einheit 5 Tage lang betrieben, empfiehlt Daikin, das optionale Heizband-Kit zu installieren (EKBPH012TA oder EKBPH020TA), um die Abflusslöcher frei zu halten.

13.2 Einheit öffnen

13.2.1 So öffnen Sie die Außeneinheit

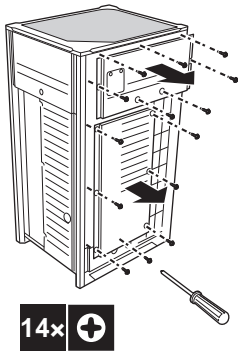


GEFAHR: STROMSCHLAGGEFAHR

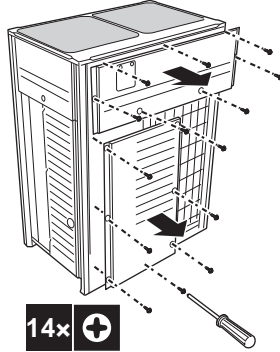


GEFAHR: GEFAHR DURCH VERBRENNEN ODER VERBRÜHEN

8~12 HP



14~20 HP



Nach Abnahme der Frontblenden kann auf den Elektroschaltkasten zugegriffen werden. Siehe "So öffnen Sie den Elektroschaltkasten der Außeneinheit" [▶ 19].

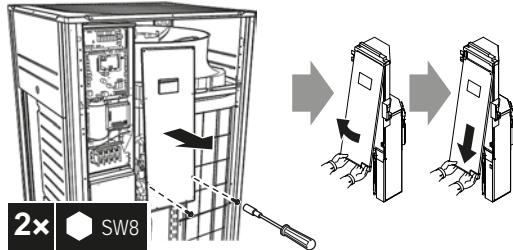
Für Wartungszwecke muss auf die Drucktasten auf der Hauptplatte zugegriffen werden können. Für den Zugriff auf diese Drucktasten ist es nicht erforderlich, die Abdeckung des Elektroschaltkastens zu öffnen. Siehe "Auf die Elemente der bauseitigen Einstellungen zugreifen" [▶ 38].

13.2.2 So öffnen Sie den Elektroschaltkasten der Außeneinheit

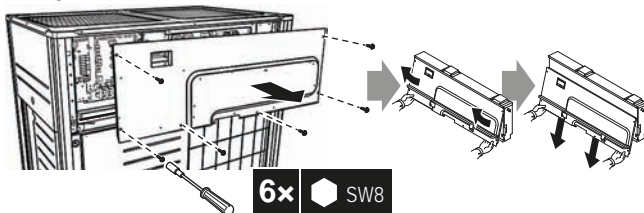
HINWEIS

Beim Öffnen des Elektroschaltkastens NICHT zu viel Kraft anwenden. Durch übermäßige Anwendung von Kraft kann die Abdeckung deformiert werden, so dass Wasser eindringen und zu Fehlfunktionen führen könnte.

8~12 HP

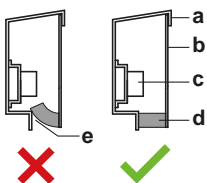


14~20 HP



HINWEIS

Beim Schließen des Elektroschaltkastens darauf achten, dass das Dichtungsmaterial unten auf der Rückseite der Abdeckung NICHT gegen die Innenseite gequetscht oder gekrümmt (siehe Abbildung unten) wird.



- a Abdeckung Elektroschaltkasten
- b Vorderseite
- c Klemmleiste für Stromversorgung
- d Dichtungsmaterial
- e Feuchtigkeit und Schmutz könnten eindringen

- ✗ NICHT zulässig
- ✓ Zulässig

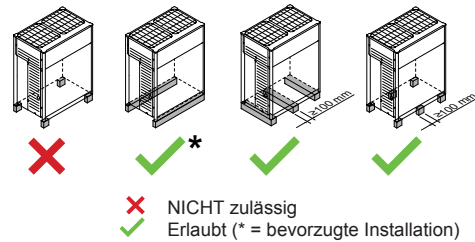
13.3 Montieren des Außengeräts

13.3.1 Erforderliche Anschlüsse herstellen

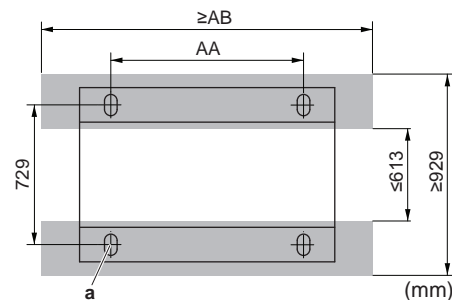
Überzeugen Sie sich davon, dass die Einheit waagrecht auf einem ausreichend starken Untergrund installiert wird, um Erschütterungen und Lärm zu verhindern.

HINWEIS

- Falls die Einheit höher installiert werden muss, verwenden Sie KEIN Gestell, auf dem nur die Ecken aufliegen.
- FüÙe unter der Einheit müssen mindestens 100 mm breit sein.



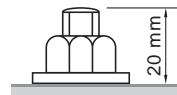
- Die Höhe des Fundaments muss mindestens 150 mm ab Boden sein. In Gebieten mit starkem Schneefall sollte eine größere Höhe gewählt werden, je nach Installationsort und den dort herrschenden Bedingungen.
- Die bevorzugte Installation muss auf einem festen, länglichen Sockel (Stahlrahmen oder Beton) erfolgen. Das Fundament muss größer als die schraffierte Fläche sein.



- Fundament Minimum
- a Verankerungspunkt (4x)

HP	AA	AB
8~12	766	992
14~20	1076	1302

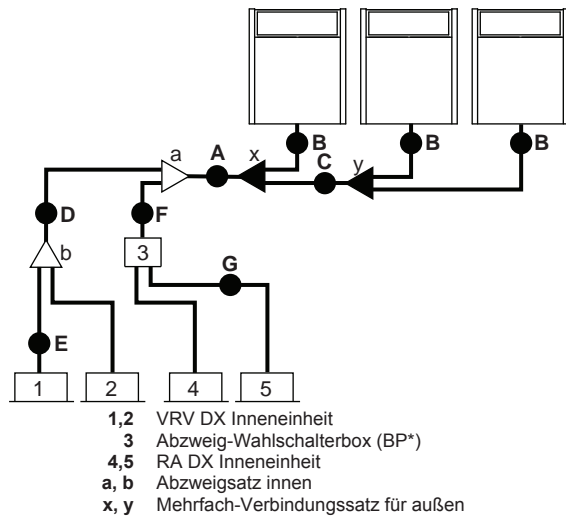
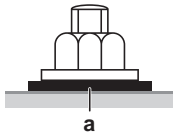
- Befestigen Sie die Einheit mit vier Fundamentschrauben vom Typ M12 am zugeordneten Platz. Es empfiehlt sich, die Fundamentschrauben nur so weit einzuschrauben, dass sie noch 20 mm über die Fundamentoberfläche herausstehen.



14 Installation der Leitungen

HINWEIS

- Bauen Sie um das Fundament herum einen Kanal, der das Abwasser von der Einheit ableitet. Wenn bei Heizbetrieb die Außentemperaturen unter dem Gefrierpunkt liegen, wird das Abwasser der Außeneinheit gefrieren. Wenn dem Abfluss des Wassers zu wenig Aufmerksamkeit geschenkt wird, kann der Bereich um die Einheit herum sehr glatt werden.
- Verwenden Sie bei der Installation in einer Umgebung, die Korrosion fördert, eine Mutter mit Kunststoffdichtung (a), um zu verhindern, dass die Mutter festrostet.



A, B, C: Rohrleitung zwischen Außeneinheit und (erstem) Kältemittel-Abzweigsatz

Treffen Sie aus der nachfolgenden Tabelle die passende Auswahl, indem Sie die Gesamt-Leistungsart der nachgeordneten Außeneinheiten zu Grunde legen.

Außeneinheit-Leistungsart (HP)	Außendurchmesser von Rohrleitung (mm)	
	Gasleitung	Flüssigkeitsleitung
8	19,1	9,5
10	22,2	9,5
12~16	28,6	12,7
18~22	28,6	15,9
24	34,9	15,9
26~34	34,9	19,1
36~54	41,3	19,1

D: Rohrleitung zwischen Kältemittel-Abzweigsätzen

Treffen Sie aus der nachfolgenden Tabelle die passende Auswahl, indem Sie die Gesamt-Leistungsart der nachgeordneten Inneneinheiten zu Grunde legen. Die Stärke der Anschlussrohrleitung darf nicht größer sein als die der Kältemittel-Rohrleitung, die anhand der Gesamtsystem-Modellbezeichnung gewählt ist.

Inneneinheit-Leistungsindex	Außendurchmesser von Rohrleitung (mm)	
	Gasleitung	Flüssigkeitsleitung
<150	15,9	9,5
150≤x<200	19,1	
200≤x<290	22,2	
290≤x<420	28,6	12,7
420≤x<640		15,9
640≤x<920	34,9	19,1
≥920	41,3	

Beispiel:

- Downstream-Kapazität bei E = Leistungsindex von Einheit 1
- Downstream-Kapazität bei D = Leistungsindex von Einheit 1 + Leistungsindex von Einheit 2

14 Installation der Leitungen

14.1 Vorbereiten der Kältemittelleitungen

14.1.1 Anforderungen an Kältemittel-Rohrleitungen

HINWEIS

Kältemittel R410A erfordert vorsichtigen Umgang, damit das System sauber und trocken bleibt. Fremdmaterialien (einschließlich Mineralöle oder Feuchtigkeit) dürfen unter keinen Umständen in das System eindringen.

HINWEIS

Die Rohre und andere unter Druck stehende Teile müssen für Kältemittel geeignet sein. Für das Kältemittel sind mit Phosphorsäure deoxidierte, übergangslos verbundene Kupferrohre zu verwenden.

- Es sind mit Phosphorsäure deoxidierte, übergangslos verbundene Kupferrohre zu verwenden.
- Fremdmaterialien innerhalb von Rohrleitungen (einschließlich Öle aus der Herstellung) müssen ≤30 mg/10 m sein.
- Härtegrad: Der erforderliche Rohr-Härtegrad ist abhängig vom Rohrdurchmesser - siehe dazu die Tabelle unten.

Rohrdurchmesser Ø	Härtegrad des Rohrleitungsmaterials
≤15,9 mm	O (weichgeglüht)
≥19,1 mm	1/2H (halb hart)

- Es sind alle Rohrlängen und Entfernungen in Betracht gezogen worden (siehe Abschnitt über Rohrlängen in der Referenz für Installateure).

14.1.2 Rohrstärke auswählen

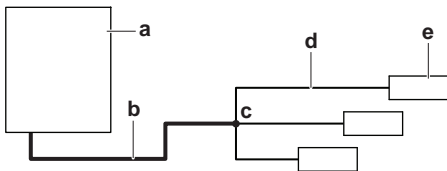
Bestimmen Sie die richtige Stärke anhand der folgenden Tabellen und der Referenz-Abbildung (nur um Anhaltspunkte zu geben).

E: Rohrleitung zwischen Kältemittel-Abzweigbausatz und Inneneinheit

Die Rohrstärke für den direkten Anschluss an der Inneneinheit muss übereinstimmen mit der vom Anschluss der Inneneinheit (sofern es sich bei der Inneneinheit um die VRV DX Inneneinheit oder Hydrobox handelt).

Inneneinheit-Leistungsindex	Rohr-Außendurchmesser (mm)	
	Gasleitung	Flüssigkeitsleitung
15~50	12,7	6,4
63~140	15,9	9,5
200	19,1	
250	22,2	

- Wenn die äquivalente Rohrlänge zwischen Außen- und Inneneinheiten 90 m oder mehr beträgt, muss die Stärke der Hauptleitungen (sowohl auf Gas- als auf Flüssigkeitsseite) erhöht werden. Je nach der Länge der Rohrleitung kann sich die Kapazität verringern, aber selbst in einem solchen Fall muss der Durchmesser der Hauptflüssigkeitsleitungen erhöht werden. Weitere Spezifikationen finden Sie im technischen Datenbuch.



- a Außeneinheit
- b Hauptrohre (Erhöhen, wenn die äquivalente Leitungslänge ≥ 90 m ist)
- c Erster Kältemittel-Abzweigsatz
- d Rohrleitung zwischen Kältemittel-Abzweigsatz und Inneneinheit
- e Inneneinheit

HP Klasse	Verstärken	
	Rohr-Außendurchmesser (mm)	
	Gasleitung	Flüssigkeitsleitung
8	19,1 → 22,2	9,5 → 12,7
10	22,2 → 25,4 ^(a)	
12+14	28,6 ^(b)	12,7 → 15,9
16	28,6 → 31,8 ^(a)	
18~22		15,9 → 19,1
24	34,9 ^(b)	
26~34	34,9 → 38,1 ^(a)	19,1 → 22,2
36~54	41,3 ^(b)	

- ^(a) Wenn die festgelegte Stärke NICHT verfügbar ist, müssen Sie die Standardstärke verwenden. Eine Stärke größer als festgelegte vergrößerte Stärke ist NICHT zulässig. Aber auch wenn Sie die Standardstärke verwenden, darf die äquivalente Rohrleitungslänge über 90 m betragen.
- ^(b) Eine Verstärkung des Rohres ist NICHT zugelassen.

- Die Rohrstärke der Kältemittelleitungen muss den geltenden gesetzlichen Vorschriften entsprechen. Die Mindeststärke der Rohrwände der R410A-Rohrleitungen muss den Angaben in der unten stehenden Tabelle entsprechen.

Rohr Ø (mm)	Mindestdicke t (mm)
6,4/9,5/12,7	0,80
15,9	0,99
19,1/22,2	0,80
28,6	0,99
34,9	1,21
41,3	1,43

- Sollten keine Rohrleitungen in der erforderlichen Größe (Maßeinheit Zoll) zur Verfügung stehen, können auch Leitungen mit anderen Durchmessern (Maßeinheit Millimeter) verwendet werden. Dabei muss Folgendes berücksichtigt werden:

- Wählen Sie eine Rohrstärke, die der benötigten Stärke am nächsten kommt.
- Verwenden Sie die entsprechenden Adapter, um von Leitungen in mm auf Leitungen in Zoll zu wechseln (bauseitig zu liefern).
- Die zusätzliche Kältemittel-Kalkulation muss angepasst werden, so wie es in "So ermitteln Sie die nachzufüllende zusätzliche Kältemittelmenge" [▶ 28] angegeben ist.

F: Rohrleitung zwischen Kältemittel-Abzweigsatz und Abzweig-Wahlschalterbox (BP-Box)

Der Rohrstärke für den Direktanschluss an die BP-Box (BP*) muss die Gesamtkapazität der angeschlossenen Inneneinheiten zugrunde liegen (nur im Fall, dass RA DX Inneneinheiten angeschlossen werden).

Gesamtleistungsindex der angeschlossenen Inneneinheiten	Außendurchmesser von Rohrleitung (mm)	
	Gasleitung	Flüssigkeitsleitung
20~62	12,7	6,4
63~149	15,9	9,5
150~208	19,1	

Beispiel:

Downstream-Kapazität bei F = [Leistungsindex von Einheit 4] + [Leistungsindex von Einheit 5]

G: Rohrleitung zwischen Abzweig-Wahlschalterbox (BP-Box) und RA DX Inneneinheit

Nur wenn RA DX Inneneinheiten angeschlossen sind.

Inneneinheit-Leistungsindex	Außendurchmesser von Rohrleitung (mm)	
	Gasleitung	Flüssigkeitsleitung
20, 25, 30	9,5	6,4
50		
60	15,9	9,5
71		

14.1.3 Kältemittel-Abzweigsätze auswählen

Refnet-Abzweige Kältemittel

Für Verrohrungsbeispiel siehe "Rohrstärke auswählen" [▶ 20].

- Wenn Sie am ersten Abzweig (gezählt ab der Seite der Außeneinheit) Refnet-Anschlüsse verwenden, treffen Sie aus der folgenden Tabelle die passende Auswahl, indem Sie die Leistung der Außeneinheit zu Grunde legen (Beispiel: Refnet-Anschluss a).

Außeneinheit-Leistungsart (HP)	2 Rohre
8+10	KHRQ22M29T9
12~22	KHRQ22M64T
24~54	KHRQ22M75T

- In Bezug auf Refnet-Anschlussstücke - mit Ausnahme der ersten Abzweigung (Beispiel Refnet-Anschlussstück b) - das geeignete Abzweigsatz-Modell wählen, basierend auf dem Gesamtleistungsindex aller Inneneinheiten, die nach dem Kältemittel-Abzweig angeschlossen sind.

Inneneinheit-Leistungsindex	2 Rohre
<200	KHRQ22M20T
200 ≤ x < 290	KHRQ22M29T9

14 Installation der Leitungen

Inneneinheit-Leistungsindex	2 Rohre
290 ≤ x < 640	KHRQ22M64T
≥ 640	KHRQ22M75T

- Was Refnet-Verteiler betrifft: Treffen Sie aus der folgenden Tabelle die passende Auswahl, indem Sie die Gesamtleistung aller Inneneinheiten zu Grunde legen, die unterhalb des Refnet-Verteilers angeschlossen werden.

Inneneinheit-Leistungsindex	2 Rohre
< 200	KHRQ22M29H
200 ≤ x < 290	
290 ≤ x < 640	KHRQ22M64H ^(a)
≥ 640	KHRQ22M75H

(a) Wenn die Rohrleitungsstärke oberhalb des Refnet Verteilers Ø34,9 oder mehr beträgt, ist KHRQ22M75H erforderlich.

INFORMATION

An einen Verteiler können maximal 8 Abzweige angeschlossen werden.

- So wählen Sie einen Mehrfach-Rohrverbindingssatz für die Außeneinheit. Wählen Sie aus folgender Tabelle gemäß der Anzahl der Außeneinheiten.

Anzahl der Außeneinheiten	Name des Abzweigsatzes
2	BHFQ22P1007
3	BHFQ22P1517

Die RYYQ22~54 Modelle, die aus zwei oder drei RYMQ Modulen bestehen, erfordern ein 3-Rohr-System. Für solche Module gibt es ein zusätzliches Druckausgleichsrohr (zusätzlich zur herkömmlichen Gas- und Flüssigkeits-Leitungen). Bei RYYQ8~20 oder RXYQ8~54 Einheiten gibt es kein Druckausgleichsrohr.

In der unten stehenden Tabelle sind die Druckausgleichsrohranschlüsse für die verschiedenen RYMQ Module angegeben.

RYMQ	Druckausgleichsrohr Ø (mm)
8	19,1
10~16	22,2
18+20	28,6

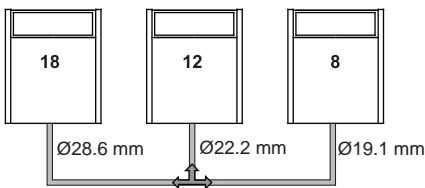
Den Durchmesser des Druckausgleichsrohres bestimmen:

- Bei 3 Mehrfach-Einheiten: Es muss der Anschlussdurchmesser von Außeneinheit zum T-Verbindungsstück beibehalten werden.
- Bei 2 Mehrfach-Einheiten: Das Anschlussrohr muss den größten Durchmesser haben.

Es gibt niemals eine Verbindung des Druckausgleichsrohres mit den Inneneinheiten.

Beispiel: (freie Multi-Kombination)

RYMQ8+RYMQ12+RYMQ18. Größter Anschluss ist Ø28,6 (RYMQ18); Ø22,2 (RYMQ12) und Ø19,1 (RYMQ8). Die Abbildung unten zeigt nur das Druckausgleichsrohr.



INFORMATION

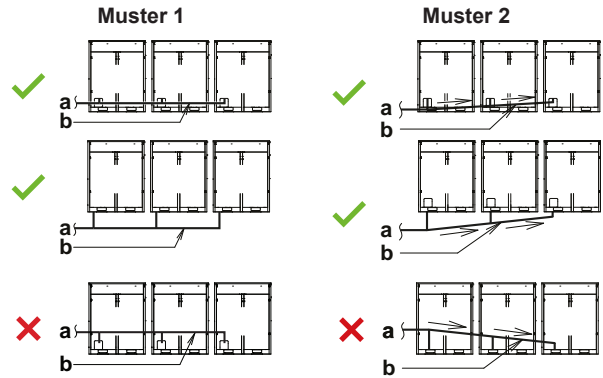
Reduzierstücke oder T-Anschlüsse sind bauseitig zu liefern.

HINWEIS

Kältemittel-Abzweigsätze können nur bei R410A verwendet werden.

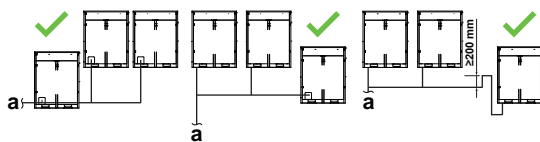
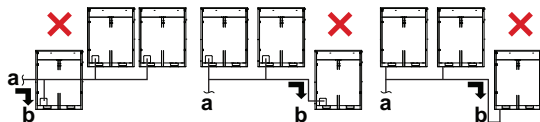
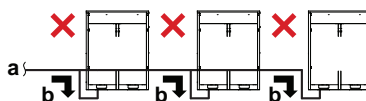
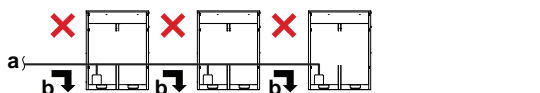
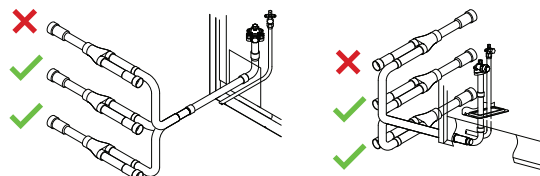
14.1.4 System mit mehreren Außeneinheiten: Mögliche Anordnungen

- Die Rohre zwischen den Außeneinheiten müssen waagrecht verlaufen oder leicht aufwärts gerichtet, damit der Ölfluss gewährleistet ist und kein Öl zurückgehalten wird.



- a Zur Inneneinheit
- b Rohrleitungen zwischen Außeneinheiten
- ✗ NICHT zulässig (im Rohrsystem bleibt Öl zurück)
- ✓ Zulässig

- Damit im Rohr zur äußersten Außeneinheit der Ölfluss gewährleistet ist und kein Öl zurückgehalten wird, schließen Sie das Absperrventil und die Rohrleitungen zwischen den Außeneinheiten immer so an, wie es in der nachstehende Abbildung als eine der 4 korrekten Möglichkeiten gezeigt wird.



- a Zur Inneneinheit
- b Auf dem Weg zum äußersten Außengerät sammelt sich Öl an, wenn das System angehalten wird
- ✗ NICHT zulässig (im Rohrsystem bleibt Öl zurück)
- ✓ Zulässig

- Wenn die Rohrleitungslänge zwischen den Außeneinheiten über 2 m hinausgeht, sorgen Sie dafür, dass bei der Gasleitung ab Satz eine Steigung von mindestens 200 mm auf jeweils 2 m Länge besteht.

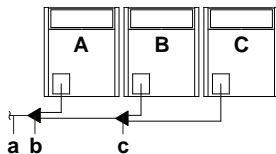
Wenn	Dann
≤ 2 m	
> 2 m	

a Zur Inneneinheit
b Rohrleitungen zwischen Außeneinheiten



HINWEIS

Bei einem System mit mehreren Außeneinheiten muss bei der Installation beachtet werden, dass die Kältemittelleitungen zwischen den Außeneinheiten in bestimmter Reihenfolge anzuschließen sind. Beachten Sie bei der Installation die folgenden Einschränkungen. Für die Außeneinheiten A, B und C und deren Leistungen gilt die folgende Regel: $A \geq B \geq C$.

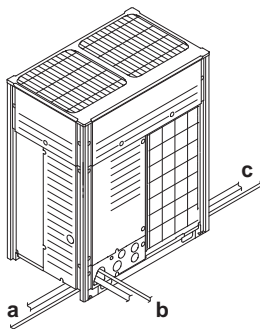


a Zu Inneneinheiten
b Mehrfach-Rohrverbindingssatz der Außeneinheit (erster Abzweig)
c Mehrfach-Rohrverbindingssatz der Außeneinheit (zweiter Abzweig)

14.2 Kältemittelleitungen anschließen

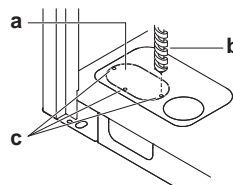
14.2.1 Kältemittelleitung verlegen

Die Installation der Kältemittelleitungen kann vorne oder an der Seite erfolgen (unter Verwendung der Durchbruchöffnung unten), wie in nachfolgender Abbildung zu sehen ist.



a Anschluss auf der linken Seite
b Anschluss vorne
c Anschluss auf der rechten Seite

Bei Anschluss an der Seite muss die Durchbruchöffnung an der Bodenplatte frei sein:



a Große Durchbruchöffnung
b Bohrung
c Punkte zum Bohren



HINWEIS

Sicherheitsvorkehrungen bei der Schaffung von Durchbruchöffnungen:

- Achten Sie darauf, das Gehäuse nicht zu beschädigen.
- Nachdem Sie die Durchbruchöffnungen hergestellt haben, empfehlen wir Ihnen, die Kanten und Bereiche um die Kanten mithilfe von Rostschutzfarbe zu behandeln, um Rostbildung zu verhindern.
- Wenn Sie die elektrischen Leitungen durch die Durchbruchöffnungen führen, wickeln Sie Schutzklebeband um die Leitungen, damit sie nicht beschädigt werden.

14.2.2 So schließen Sie Kältemittelrohre an die Außeneinheit an



HINWEIS

- Achten Sie darauf, die mitgelieferten Zusatzrohre zu verwenden, wenn Sie bauseitige Rohrleitungsarbeiten ausführen.
- Achten Sie darauf, dass die bauseitig installierten Rohrleitungen nicht andere Rohre oder die Blende unten oder an der Seite berühren. Insbesondere beim Anschluss unten und seitlich muss darauf geachtet werden, die Rohrleitung angemessen zu isolieren, um so den Kontakt mit dem Gehäuse zu verhindern.

Schließen Sie die Absperrventile am bauseitigen Rohrsystem an, indem Sie dazu die Zusatzrohre verwenden, die zusammen mit der Einheit geliefert wurden.

Für die Anschlüsse an Abzweigsätzen ist der Installateur verantwortlich (bauseitige Rohrinstallation).

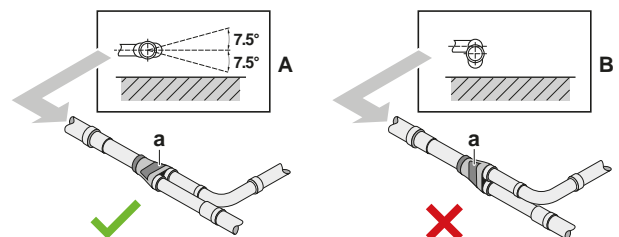
14.2.3 So schließen Sie den Mehrfach-Anschlussleitungssatz an



HINWEIS

Unsachgemäße Installation kann zu einer Fehlfunktion der Außeneinheit führen.

- Installieren Sie die Verbindungsstücke horizontal, so dass der am Anschluss befestigte Warnhinweis-Aufkleber (a) oben liegt.
- Die Verbindung darf maximal um $7,5^\circ$ geneigt sein (siehe Ansicht A).
- Installieren Sie die Verbindung nicht vertikal (siehe Ansicht B).

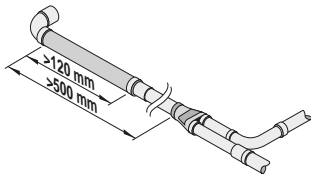


a Warnhinweis Aufkleber
X NICHT zulässig

14 Installation der Leitungen

✓ Zulässig

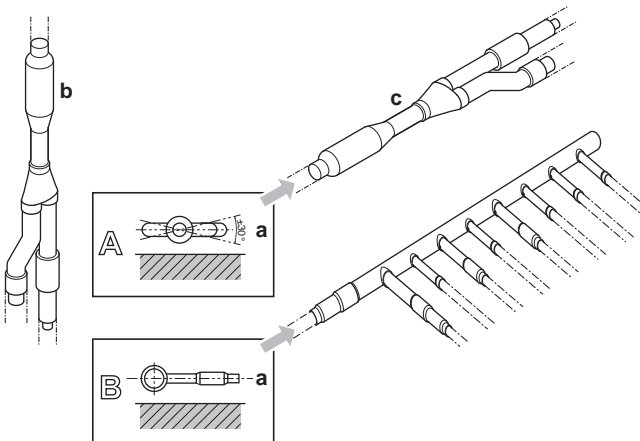
- Achten Sie darauf, dass die am Anschluss angeschlossene Rohrleitung über mehr als 500 mm völlig gerade verläuft. Nur wenn eine bauseitige Rohrleitung, die auf mehr als 120 mm Länge gerade verläuft, angeschlossen wird, kann ein gerader verlaufender Abschnitt mit mehr als 500 mm Länge sichergestellt werden.



14.2.4 Den Kältemittel-Abzweigbausatz anschließen

Beachten Sie bei der Installation des Kältemittel-Abzweigsatzes die dem Satz beiliegende Installationsanleitung.

- Montieren Sie die Refnet-Verbindung so, dass sie entweder horizontal oder vertikal abzweigt.
- Montieren Sie die Refnet Verbindung so, dass sie horizontal abzweigt.



- a Horizontale Fläche
- b Refnet-Anschlussstück vertikal montiert
- c Refnet-Anschlussstück horizontal montiert

14.2.5 Gegen Kontaminierung schützen

Die Einführungsöffnungen, durch welche Rohrleitungen oder Kabel geführt sind, müssen mit Dichtungsmaterial (bauseitig zu liefern) verschlossen werden. Sonst ist die Leistung der Anlage herabgesetzt, und kleine Tiere könnten das Gerät als Unterschlupf nehmen.

14.2.6 Absperrventil und Service-Stutzen benutzen

So bedienen Sie das Absperrventil

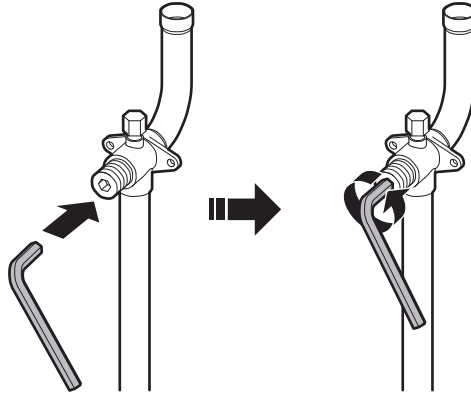
Beachten Sie Folgendes:

- Achten Sie darauf, dass alle Absperrventile während des Betriebs geöffnet sind.
- Die Absperrventile der Gas- und Flüssigkeitsleitung sind gemäß Werkseinstellung geschlossen.
- Beim Absperrventil NICHT übermäßig Kraft ausüben. Sonst könnte der Ventilkörper brechen.

Öffnen des Absperrventils

- Die Absperrventil-Abdeckung abnehmen.

- Einen Sechskantschlüssel in das Absperrventil einführen und dann das Absperrventil entgegen dem Uhrzeigersinn drehen.



- Sobald ein Weiterdrehen nicht mehr möglich ist, halten Sie an.
- Die Absperrventil-Abdeckung installieren.

Ergebnis: Jetzt ist das Ventil geöffnet.

Um das Absperrventil der Gasleitung mit $\varnothing 19,1\text{-}\varnothing 25,4$ mm vollständig zu öffnen, den Sechskantschlüssel so weit drehen, dass ein Drehmoment zwischen 27 und 33 N•m erreicht wird.

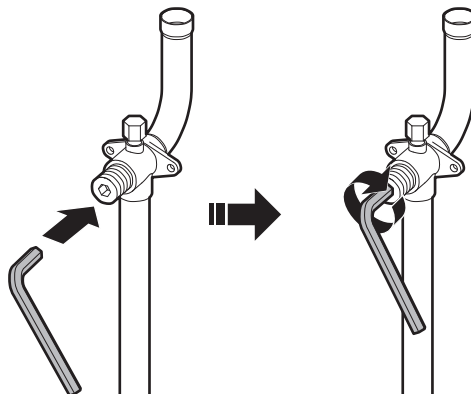
Ein falsches Drehmoment kann dazu führen, dass Kältemittel entweicht und die Kappe des Absperrventils bricht.

! HINWEIS

Denken Sie daran, dass der erwähnte Drehmoment-Bereich nur für das Öffnen von Absperrventilen von Gasleitungen mit $\varnothing 19,1\text{-}\varnothing 25,4$ mm gilt.

Schließen des Absperrventils

- Die Absperrventil-Abdeckung abnehmen.
- Einen Sechskantschlüssel in das Absperrventil einführen und dann das Absperrventil im Uhrzeigersinn drehen.

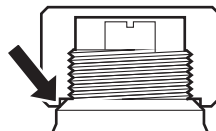


- Sobald ein Weiterdrehen beim Absperrventil nicht mehr möglich ist, halten Sie an.
- Die Absperrventil-Abdeckung installieren.

Ergebnis: Jetzt ist das Ventil geschlossen.

Handhabung der Absperrventils-Abdeckung

- Bei der Kennzeichnung durch den Pfeil ist die Abdeckung des Absperrventils versiegelt. NICHT die Membrane beschädigen.
- Nach Betätigen des Absperrventils die Absperrventil-Abdeckung befestigen und prüfen, ob Kältemittel austritt. Die Drehmomente für das Festschrauben sind in der Tabelle unten angegeben.



Handhabung des Service-Stutzens

- Da es sich beim Service-Stutzen um ein Schrader-Ventil handelt, muss ein Einfüllschlauch mit Zungenspatel benutzt werden.
- Nach Benutzung des Service-Stutzens die Abdeckung des Service-Stutzens wieder sicher aufsetzen. Die Drehmomente für das Festschrauben sind in der Tabelle unten angegeben.
- Überprüfen Sie nach dem Anbringen der Abdeckung des Service-Stutzens, ob Kältemittel austritt.

Anzugsdrehmomente

Größe des Absperrventils (mm)	Anzugsmoment (Nm) (bei Öffnen oder Schließen)		
	Ventilkörper	Sechskantschlüssel	Service-Stutzen
Ø9,5	5~7	4 mm	10,7~14,7
Ø12,7	8~10		
Ø15,9	14~16	6 mm	
Ø19,1	19~21	8 mm	
Ø25,4			

14.2.7 Zuggedrehte Rohrleitungsenden entfernen



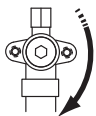
WARNUNG

Gas oder Öl, das innerhalb des Absperrventils verblieben ist, kann aus dem zuggedrehten Rohrleitungsende weggeblasen werden.

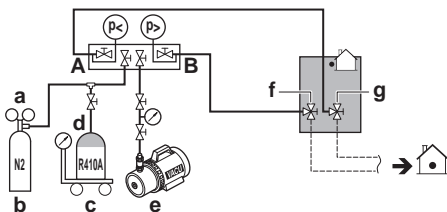
Werden diese Instruktionen NICHT befolgt, kann das zu Sachbeschädigung oder Körperverletzungen führen, die je nach den Umständen schwerwiegend sein können.

Zum Entfernen des zuggedrehten Rohrleitungsende ist wie folgt vorzugehen:

- 1 Vergewissern Sie sich, dass die Absperrventile vollständig geschlossen sind.



- 2 Die Vakuumpumpe / Einheit zur Wiederverwertung über ein Sammelrohr am Service-Stutzen aller Absperrventile anschließen.



- a Druckminderventil
- b Stickstoff
- c Waage
- d Kältemittelbehälter R410A (Siphonsystem)
- e Vakuumpumpe
- f Absperrventil Flüssigkeitsleitung
- g Absperrventil der Gasleitung
- A Ventil A
- B Ventil B

- 3 Das Gas und Öl aus dem zuggedrehten Rohrleitungsende ablassen und auffangen, um es der Wiederverwertung zuzuführen.

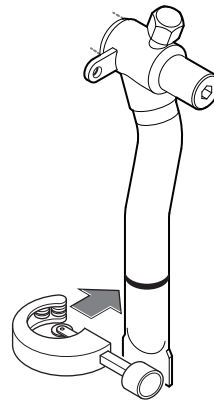


ACHTUNG

Gas nicht in die Atmosphäre ablassen!

- 4 Nachdem das Gas und Öl vollständig aus dem zuggedrehten Rohrleitungsende zurückgewonnen ist, den Einfüllschlauch abnehmen und die Service-Stutzen wieder schließen.

- 5 Den unteren Teil der Gas-, Flüssigkeits- und Absperrventil-Ausgleichsleitungen entlang der schwarzen Linie abschneiden. Ein geeignetes Werkzeug verwenden (z. B. einen Rohrschneider).



WARNUNG



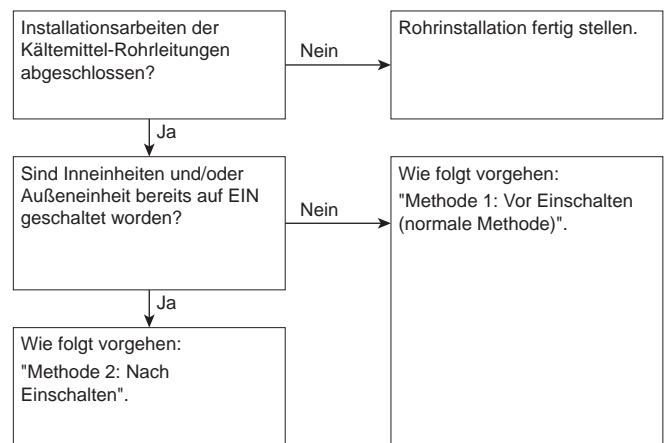
Das abgedrehte Rohrleitungsende NIEMALS durch Löten entfernen.

Gas oder Öl, das innerhalb des Absperrventils verblieben ist, kann aus dem abgedrehten Rohrleitungsende weggeblasen werden.

- 6 Warten Sie, bis alles Öl abgetropft ist, bevor Sie mit dem Anschließen bauseitiger Rohrleitungen fortfahren, falls die Wiedergewinnung nicht vollständig war.

14.3 Überprüfen der Kältemittelleitung

14.3.1 Überprüfung der Kältemittelleitungen



Vor Einschalten der Einheiten (außen und innen) muss die Installation der Kältemittel-Rohrleitungen unbedingt abgeschlossen sein. Nach Einschalten der Einheiten werden die Expansionsventile initialisiert. Das bedeutet, dass die Ventile geschlossen werden.



HINWEIS

Wenn bauseitige Expansionsventile geschlossen sind, ist es unmöglich, bei den bauseitigen Röhren und bei den Inneneinheiten Dichtheitsprüfung und Vakuumtrocknung durchzuführen.

14 Installation der Leitungen

Methode 1: Vor Einschalten

Wenn das System bis jetzt noch nicht eingeschaltet worden ist, sind keine besonderen Maßnahmen zu ergreifen, um die Dichtheitsprüfung und die Vakuumtrocknung durchzuführen.

Methode 2: Nach Einschalten

Wenn das System bereits eingeschaltet worden ist, folgende Einstellung in Kraft setzen: [2-21] (siehe "Zugriff auf Modus 1 oder 2" [▶ 39]). Durch diese Einstellung werden die bauseitigen Expansionsventile geöffnet, so dass für das Kältemittel auf jeden Fall ein Fließpfad geöffnet ist und es möglich ist, die Dichtheitsprüfung und die Vakuumtrocknung durchzuführen.



GEFAHR: STROMSCHLAGEGFAHR



HINWEIS

Vergewissern Sie sich, dass alle Inneneinheiten, die an die Außeneinheit angeschlossen sind, aktiv sind.



HINWEIS

Warten Sie, die Einstellung [2-21] durchzuführen, bis die Außeneinheit die Initialisierung abgeschlossen hat.

Dichtheitsprüfung und Vakuumtrocknung

Überprüfen der Kältemittelleitungen beinhaltet:

- Kältemittel-Rohrleitungen auf Dichtheit prüfen.
- Vakuumtrocknung durchführen, um Feuchtigkeit, Luft oder Stickstoff aus Kältemittel-Rohrleitungen zu entfernen.

Falls sich in der Kältemittel-Rohrleitung Nässe gebildet haben könnte (z. B. weil Wasser ins Rohr eingetreten ist), führen Sie erst die unten beschriebene Vakuumtrocknung durch, bis keine Feuchtigkeit mehr vorhanden ist.

Alle Rohre im Inneren der Einheit sind bereits werksseitig auf Leckagen geprüft worden.

Nur bauseitig installierte Kältemittel-Rohrleitungen müssen geprüft werden. Vor Durchführung der Dichtheitsprüfung oder Vakuumtrocknung sicherstellen, dass alle Absperrventile bei der Außeneinheit fest geschlossen sind.



HINWEIS

Vor Durchführung der Dichtheitsprüfung und Vakuumtrocknung sicherstellen, dass alle (bauseitig gelieferten) Rohrventile OFFEN sind (nicht die Absperrventile der Außeneinheit!).

Weitere Informationen über den Status von Ventilen siehe "Kältemittelleitungen überprüfen: Anordnung" [▶ 26].

14.3.2 Kältemittelleitungen überprüfen: Allgemeine Richtlinien

Schließen Sie die Vakuumpumpe über ein Sammelrohr an die Service-Stützen aller Absperrventile an, um mehr Wirkung zu entfalten (siehe "Kältemittelleitungen überprüfen: Anordnung" [▶ 26]).



HINWEIS

Verwenden Sie eine 2-stufige Vakuumpumpe mit Rückschlagventil oder Magnetventil, die einen Unterdruck von bis zu -100,7 kPa (-1,007 bar) (5 Torr absolut) erzeugen kann.



HINWEIS

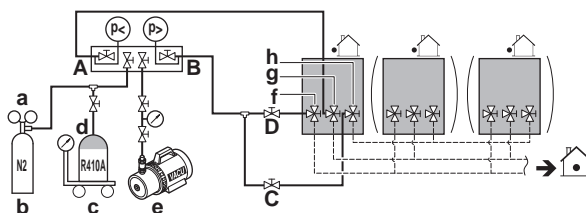
Achten Sie darauf, dass das Pumpenöl nicht in umgekehrter Richtung in das System fließt, wenn die Pumpe gerade nicht läuft.



HINWEIS

Luft NICHT durch Kältemittel beseitigen. Verwenden Sie stattdessen eine Unterdruckpumpe.

14.3.3 Kältemittelleitungen überprüfen: Anordnung



- a Druckminderventil
- b Stickstoff
- c Waage
- d Kältemittelbehälter R410A (Siphonsystem)
- e Vakuumpumpe
- f Absperrventil Flüssigkeitsleitung
- g Absperrventil der Gasleitung
- h Absperrventil Ausgleichsleitung (nur bei RYMQ)
- A Ventil A
- B Ventil B
- C Ventil C
- D Ventil D

Ventil	Ventil-Status
Ventil A	Geöffnet
Ventil B	Geöffnet
Ventil C	Geöffnet
Ventil D	Geöffnet
Absperrventil Flüssigkeitsleitung	Geschlossen
Absperrventil der Gasleitung	Geschlossen
Absperrventil Ausgleichsleitung	Geschlossen



HINWEIS

Auch alle Inneneinheiten und die Anschlüsse zu den Inneneinheiten müssen auf Dichtheit geprüft werden. Halten Sie auch bauseitige (bauseitig gelieferte) Rohrventile, soweit vorhanden, geöffnet.

Weitere Einzelheiten dazu siehe die Installationsanleitung zur Inneneinheit. Dichtheitsprüfung und Vakuumtrocknung müssen durchgeführt werden, bevor die Einheit an die Stromversorgung angeschlossen wird. Falls das nicht möglich ist, siehe das weiter oben in diesem Kapitel gezeigte Ablaufdiagramm (siehe "Überprüfung der Kältemittelleitungen" [▶ 25]).

14.3.4 Dichtheitsprüfung durchführen

Die Dichtheitsprüfung muss der Spezifikation EN378-2 entsprechen.

Das System auf Leckagen hin überprüfen: Vakuum-Dichtheitsprüfung

- 1 Im System für über 2 Stunden flüssigkeitsseitig und gasseitig einen Unterdruck von -100,7 kPa (-1,007 bar) (5 Torr) herstellen.
- 2 Ist dieser Unterdruck erreicht, die Vakuumpumpe ausschalten. Prüfen Sie, dass zumindest für 1 Minute der Druck nicht ansteigt.
- 3 Falls der Druck ansteigt, ist entweder Wasser bzw. Feuchtigkeit im System (siehe unten unter Vakuumtrocknung) oder es gibt ein Leck.

Das System auf Leckagen hin überprüfen: Dichtheitsprüfung durch Druck

- 1 Auf Dichtheit prüfen, indem Sie bei allen Rohranschlüssen den Test durchführen, bei dem auf Blasenbildung geprüft wird.
- 2 Stickstoff ablassen.
- 3 Heben Sie das Vakuum auf, indem Sie Stickstoff hinein leiten, bis ein Manometerdruck von mindestens 0,2 MPa (2 bar) entsteht. Auf keinen Fall sollte der Druck höher liegen als der maximale Betriebsdruck der Einheit, d. h. 4,0 MPa (40 bar).



HINWEIS

Verwenden Sie **IMMER** eine empfohlene Blasenprüfungslösung von Ihrem Händler.

Verwenden Sie **NIEMALS** Seifenwasser:

- Seifenwasser kann Risse an den Komponenten zur Folge haben, wie den Bördelmuttern oder den Kappen der Absperrventile.
- Seifenwasser kann Salz enthalten, das Feuchtigkeit absorbiert, die wiederum einfrieren kann, wenn die Rohre kalt werden.
- Seifenwasser enthält Ammoniak, der zu Korrosion an den Bördelverbindungen führen kann (zwischen der Bördelmutter aus Messing und der Kupferbördelung).

14.3.5 Vakuumtrocknung durchführen

Um das System von Nässe und Feuchtigkeit zu befreien, gehen Sie wie folgt vor:

- 1 Im System für maximal 2 Stunden ein Vakuum von $-100,7$ kPa ($-1,007$ bar) (5 Torr) herstellen.
- 2 Dann die Vakuumpumpe ausschalten und prüfen, ob der Zielunterdruck für mindestens 1 Stunde erhalten bleibt.
- 3 Sollte es nicht möglich sein, das Vakuum innerhalb 2 Stunden herzustellen oder es für 1 Stunde zu halten, ist wahrscheinlich zu viel Feuchtigkeit im System. In diesem Fall heben Sie das Vakuum auf und pressen Stickstoff ins System, bis ein Manometerdruck von $0,05$ MPa (0,5 bar) erreicht ist. Dann die Schritte 1 bis 3 so oft wiederholen, bis alle Feuchtigkeit beseitigt worden ist.
- 4 Je nach dem, ob Sie sofort Kältemittel über den Kältemittel-Einfüllstutzen einfüllen wollen oder erst eine Portion des Kältemittels über die Flüssigkeitsleitung voreinfüllen, öffnen Sie die Absperrventile der Außeneinheit bzw. halten Sie diese geschlossen. Weitere Einzelheiten dazu siehe "[Einfüllung von Kältemittel](#)" [▶ 28].

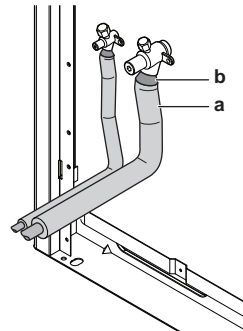
14.3.6 Kältemittelleitungen isolieren

Nach Durchführung der Dichtheitsprüfung und der Vakuumtrocknung müssen die Leitungen isoliert werden. Dabei sind folgende Punkte zu beachten:

- Achten Sie darauf, dass die Anschlussleitungen und die Kältemittel-Abzweigsätze vollständig isoliert werden.
- Achten Sie darauf, dass Flüssigkeits- und Gasleitungen (für alle Einheiten) isoliert werden.
- Verwenden Sie Polyethylenschaum, der auf der Flüssigkeitsleitungsseite bis zu einer Temperatur von 70°C und auf der Gasleitungsseite bis zu 120°C hitzebeständig ist.
- Je nach Installationsumgebung die Isolierung der Kältemittelleitungen gegebenenfalls verstärken.

Umgebungstemperatur	Luftfeuchtigkeit	Mindeststärke
$\leq 30^{\circ}\text{C}$	75% bis 80% RH	15 mm
$> 30^{\circ}\text{C}$	$\geq 80\%$ RH	20 mm

- Falls das Kondensat am Absperrventil durch Risse in der Isolierung und Rohrleitung in die Inneneinheit heruntertropfen könnte, weil die Außeneinheit über der Inneneinheit positioniert ist, muss das durch Abdichten der Anschlüsse verhindert werden. Siehe die Abbildung unten.



a Isoliermaterial
b Abdichten usw.

14.4 Einfüllen des Kältemittels

14.4.1 Sicherheitsvorkehrungen bei Nachfüllen mit Kältemittel



WARNUNG

- Verwenden Sie **NUR** Kältemittel des Typs R410A. Andere Substanzen können zu Explosion und Unfällen führen.
- R410A hält fluorierte Treibhausgase. Sein Erderwärmungspotenzial (GWP = global warming potential) hat den Wert 2087,5. Setzen Sie diese Gase **NICHT** in die Atmosphäre frei.
- Verwenden Sie **IMMER** Schutzhandschuhe und eine Schutzbrille, wenn Sie Kältemittel einfüllen.



HINWEIS

Wenn die Stromzufuhr einiger Einheiten abgeschaltet ist, kann der Befüllvorgang nicht korrekt beendet werden.



HINWEIS

Schalten Sie im Fall eines Systems mit mehreren Außeneinheiten die Stromzufuhr aller Außeneinheiten ein.



HINWEIS

Mindestens 6 Stunden vor Aufnahme des Betriebs den Strom auf EIN schalten, damit die Kurbelgehäuseheizung aktiv wird und den Verdichter schützt.



HINWEIS

Wenn nach Einschalten von Innen- und Außeneinheiten der Betrieb innerhalb von 12 Minuten aufgenommen wird, geht der Verdichter erst dann in Betrieb, wenn die Kommunikation zwischen Außeneinheit(en) und Inneneinheiten hergestellt ist und normal funktioniert.



HINWEIS

Bevor Sie einen Befüllvorgang beginnen, prüfen Sie, dass die 7-Segment-Anzeige der A1P-Platine der Außeneinheit normal anzeigt (siehe "[Zugriff auf Modus 1 oder 2](#)" [▶ 39]). Wird ein Fehlercode angezeigt, siehe "[19.1 Fehler beseitigen auf Grundlage von Fehlercodes](#)" [▶ 45].



HINWEIS

Vergewissern Sie sich, dass alle angeschlossenen Inneneinheiten erkannt werden (siehe [1-10], [1-38] und [1-39] in "[Modus 1: Überwachungseinstellungen](#)" [▶ 40]).

14 Installation der Leitungen

HINWEIS

Schließen Sie die Frontblende, bevor der Vorgang zum Befüllen ausgeführt wird. Ist die Frontblende nicht geschlossen, kann die Einheit nicht korrekt ermitteln, ob sie ordnungsgemäß arbeitet oder nicht.

HINWEIS

Wenn bei Wartungsarbeiten das System (Außeneinheit + bauseitiges Rohrsystem + Inneneinheiten) keinerlei Kältemittel mehr enthält (z. B. nach einer Kältemittel-Rückgewinnung), muss die Einheit durch Vor-Befüllung mit der ursprünglichen Kältemittelmenge (siehe Typenschild der Einheit) befüllt werden, bevor die Funktion für automatische Befüllung in Kraft gesetzt werden kann.

14.4.2 Einfüllung von Kältemittel

Nach Durchführung der Vakuumtrocknung kann zusätzliches Kältemittel eingefüllt werden.

Es gibt zwei Möglichkeiten, zusätzliches Kältemittel einzufüllen.

Methode	Siehe
Automatische Befüllung	"Schritt 6a: Kältemittel automatisch einfüllen" ▶ 32]
Manuelle Befüllung	"Schritt 6b: Kältemittel manuell einfüllen" ▶ 33]

INFORMATION

Sind Hydrobox-Einheiten oder RA DX Inneneinheiten am System angeschlossen, kann die Funktion zu automatischen Kältemittelbefüllung nicht verwendet werden.

Um den Kältemittelbefüllungsvorgang zu beschleunigen, wird bei größeren Systemen empfohlen, erst über die Flüssigkeitsleitung eine Vor-Befüllung mit einem Teil des Kältemittels vorzunehmen und dann mit der automatischen oder manuellen Befüllung fortzufahren. In der nachfolgenden Beschreibung des Verfahrens ist dieser Schritt berücksichtigt (siehe "Kältemittel einfüllen" ▶ 31]). Dieser Schritt kann ausgelassen werden, aber die Befüllung dauert dann länger.

Ein Ablaufdiagramm gibt Ihnen einen Überblick über Möglichkeiten und Maßnahmen, die auszuführen sind (siehe "Kältemittel einfüllen: Ablaufdiagramm" ▶ 30]).

14.4.3 So ermitteln Sie die nachzufüllende zusätzliche Kältemittelmenge

INFORMATION

Für die endgültige Anpassung der Befüllung im Testlabor wenden Sie sich bitte an Ihren Händler vor Ort.

HINWEIS

Die gesamte Kältemittelfüllmenge des Systems muss weniger als 100 kg betragen. Das bedeutet Folgendes: Falls die berechnete gesamte Kältemittelfüllung 95 kg oder darüber ist, müssen Sie das aus mehreren Außeneinheiten bestehende System in kleinere unabhängige Systeme unterteilen, so dass jedes System weniger als 95 kg Kältemittelfüllung enthält. Hinsichtlich werksseitiger Befüllung siehe die Angaben auf dem Typenschild der Einheit.

Formel:

$$R = [(X_1 \times \varnothing 22,2) \times 0,37 + (X_2 \times \varnothing 19,1) \times 0,26 + (X_3 \times \varnothing 15,9) \times 0,18 + (X_4 \times \varnothing 12,7) \times 0,12 + (X_5 \times \varnothing 9,5) \times 0,059 + (X_6 \times \varnothing 6,4) \times 0,022] + A + B + C$$

- R Zusätzlich einzufüllende Menge an Kältemittel [in kg, auf 1 Stelle hinter dem Komma gerundet]
- X_{1..6} = Gesamtlänge [m] bei Stärke der Flüssigkeitsleitung von Øa

A~C Parameter A~C (siehe Tabellen unten)

Parameter A:

Rohrleitungslänge ^(b)	Parameter A ^(a)			
	CR	A		
		8 HP	10~14 HP	16~20 HP
≤30 m	50%≤CR≤105%	0 kg		0,5 kg
	105%<CR≤130%	0,5 kg		1,0 kg
>30 m	50%≤CR≤70%	0 kg		0,5 kg
	70%<CR≤85%	0,3 kg	0,5 kg	1,0 kg
	85%<CR≤105%	0,7 kg	1,0 kg	1,5 kg
	105%<CR≤130%	1,2 kg	1,5 kg	2,0 kg

- (a) Bei einem System mit mehreren Außeneinheiten die Summe der Ladefaktoren der einzelnen Außeneinheiten addieren.
 - (b) Als Rohrlänge gilt die Entfernung von der Außeneinheit zu der am weitesten entfernt liegenden Inneneinheit
- CR Inneneinheit-Leistungs-Anschlussverhältnis insgesamt

Parameter B:

Parameter B ^(a)			
RYYQ8~12	RYYQ14	RYYQ16	RYYQ18 + RYYQ20
1,4 kg	1,7 kg	1,2 kg	2,0 kg

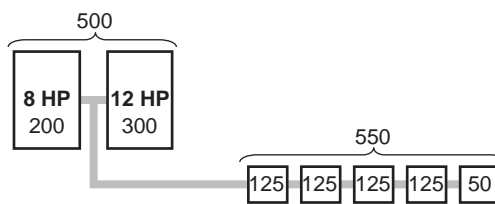
- (a) Ist NUR erforderlich bei RYYQ8~20-Modellen, NICHT bei RXYQ8~54 und RYYQ22~54.

Parameter C:

Modell	Parameter C ^(a)				CR<100%
	CR≥100%				
	Wenn	Dann	Wenn	Dann	
8 HP	N≥4	C=N×0,1 kg	N<4	C=0 kg	C=0 kg
10 HP	N≥5		N<5		
12 HP	N≥6		N<6		
14 HP	N≥7		N<7		
16 HP	N≥8		N<8		
18 HP	N≥9		N<9		
20 HP	N≥10		N<10		

- (a) Bei einem System mit mehreren Außeneinheiten die Summe der Ladefaktoren der einzelnen Außeneinheiten addieren.
- CR Inneneinheit-Leistungs-Anschlussverhältnis insgesamt
N Anzahl der VRV DX und RA DX Inneneinheiten, die an der Außeneinheit angeschlossen sind

Parameter C – Beispiel mit mehreren Außeneinheiten:



#	Maßnahme
1	Anschlussverhältnis bestimmen: <ul style="list-style-type: none"> Außeneinheit Leistungstyp insgesamt = 500 Inneneinheit Leistungstyp insgesamt = 550 => CR≥100%
2	Parameter C bestimmen: <ul style="list-style-type: none"> N=5 8 HP: N≥4 => C1=N×0,1=5×0,1 kg 12 HP: N<6 => C2=0 kg => C=C1+C2=0,5 kg

Rohrstärke metrisch. Sind die Abmessungen der Rohre metrisch angegeben, ersetzen Sie die Gewichtsfaktoren in der Formel durch die in der folgenden Tabelle:

Rohrstärke in Zoll (Inch)		Rohrstärke metrisch	
Rohrleitungen	Gewichtsfaktor	Rohrleitungen	Gewichtsfaktor
Ø6,4 mm	0,022	Ø6 mm	0,018
Ø9,5 mm	0,059	Ø10 mm	0,065
Ø12,7 mm	0,12	Ø12 mm	0,097
Ø15,9 mm	0,18	Ø15 mm	0,16
		Ø16 mm	0,18
Ø19,1 mm	0,26	Ø18 mm	0,24
Ø22,2 mm	0,37	Ø22 mm	0,35

14 Installation der Leitungen

14.4.4 Kältemittel einfüllen: Ablaufdiagramm

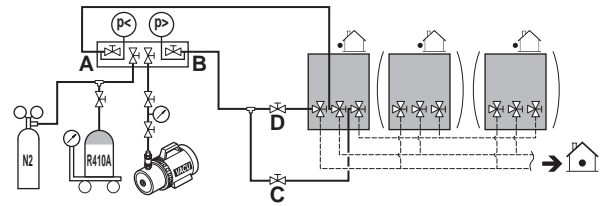
Weitere Informationen siehe unter "Kältemittel einfüllen" [▶ 31].

Vor-Befüllung mit Kältemittel

Schritt 1
Zusätzliche Menge an Kältemittel berechnen: R (kg)

Schritt 2+3

- Die Ventile C, D und B zur Flüssigkeitsleitung und Ausgleichsleitung öffnen
- Die Ausgleichsleitung bis zu maximal 0,05 MPa befüllen, dann Ventil C schließen und dessen Verbindung zum Sammelrohr trennen. Dann das Vor-Befüllen ausschließlich über die Flüssigkeitsleitung fortsetzen
- Vor-Befüllung durchführen: Q (kg)



Schritt 4a

- Ventile D und B schließen
- Der Befüllvorgang ist abgeschlossen
- Auf dem Etikett eintragen, wie viel Kältemittel zusätzlich eingefüllt worden ist
- Die zusätzliche Kältemittelmenge via Einstellung [2-14] einfüllen
- Gehe zu Probelauf

Zu viel Kältemittel eingefüllt, Kältemittel zurückgewinnen, um $R=Q$ zu erreichen

Schritt 4b
Ventile D und B schließen

Fortgesetzt auf der nächsten Seite >>

Kältemittel einfüllen

<< Fortgesetzt von vorheriger Seite

Schritt 5

- Ventil A mit dem Kältemittel-Einfüllstutzen (d) verbinden
- Alle Außeneinheit-Absperrventile öffnen

Schritt 6
Mit automatischer oder manueller Befüllung fortfahren

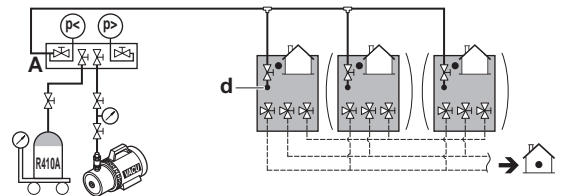
Automatische Befüllung

Schritt 6a

- 1x auf BS2 drücken: "888"
- Mindestens 5 Sekunden lang auf BS2 drücken, "L I" Druckausgleich

Je nach Umgebungsbedingungen entscheidet die Einheit, ob die automatische Befüllung bei Heizbetrieb oder Kühlbetrieb durchgeführt wird.

Fortgesetzt auf der nächsten Seite >>

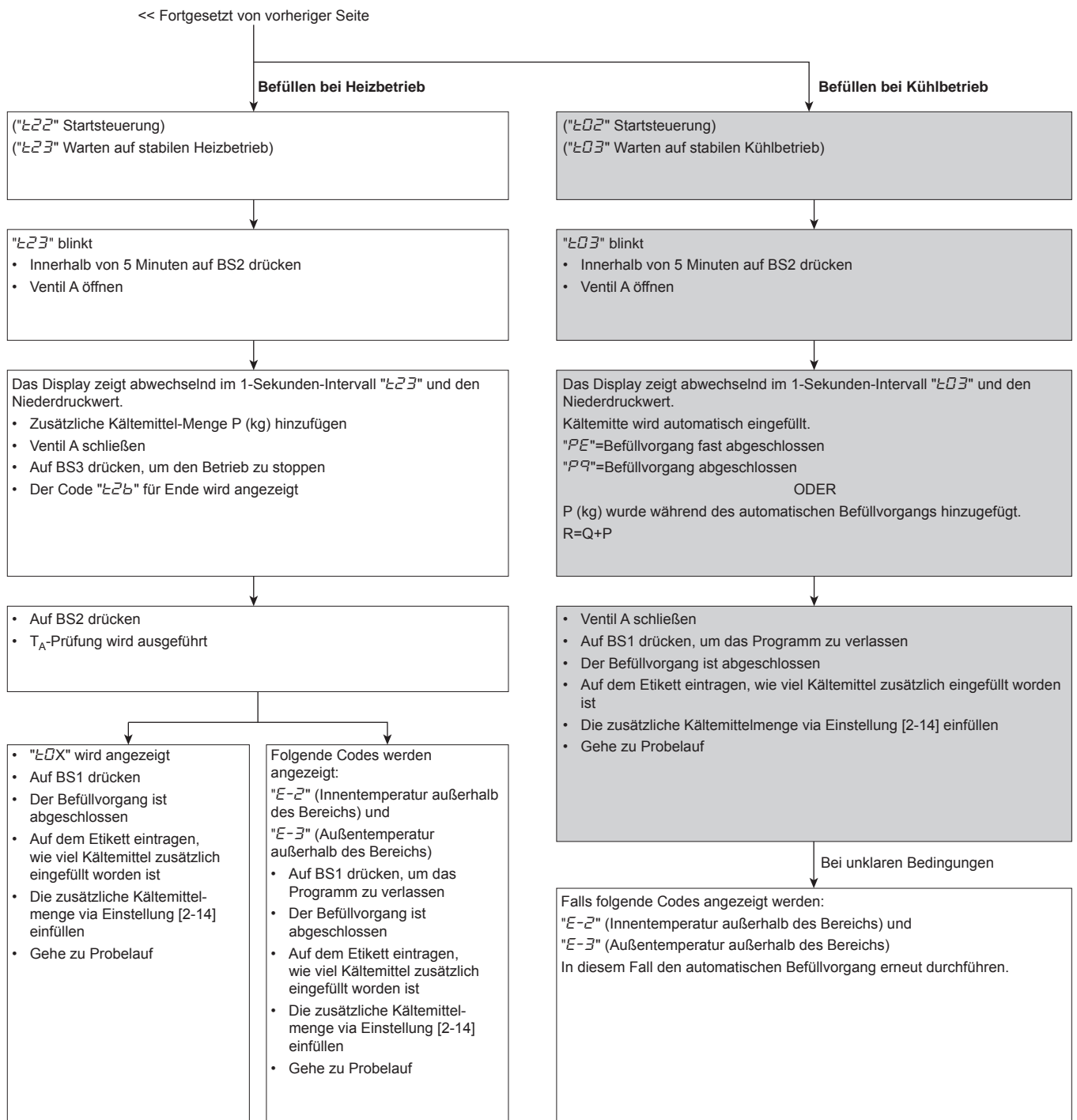


Manuelle Befüllung

Schritt 6b
Bauseitige Einstellung [2-20]=1 aktivieren
Die Einheit beginnt mit dem Betrieb für manuelle Kältemittel-Befüllung.

- Ventil A öffnen
- Verbleibende Kältemittel-Menge P (kg) einfüllen
 $R=Q+P$

- Ventil A schließen
- Auf BS3 drücken, um den manuellen Befüllvorgang zu stoppen
- Der Befüllvorgang ist abgeschlossen
- Auf dem Etikett eintragen, wie viel Kältemittel zusätzlich eingefüllt worden ist
- Die zusätzliche Kältemittelmenge via Einstellung [2-14] eingeben
- Gehe zu Probelauf



14.4.5 Kältemittel einfüllen

Führen Sie die nachfolgend beschriebenen Schritte aus und entscheiden Sie, ob sie die Funktion zur automatischen Befüllung verwenden wollen oder nicht.

Vor-Befüllung mit Kältemittel

- 1 Berechnen Sie die Menge an Kältemittel, die hinzugefügt werden muss. Benutzen Sie dazu die Formel in **"So ermitteln Sie die nachzufüllende zusätzliche Kältemittelmenge"** [▶ 28].
- 2 Die ersten 10 kg zusätzlichen Kältemittels können vor-befüllt werden, ohne dass die Außeneinheit in Betrieb ist.

Wenn	Dann
Die zusätzlich einzufüllende Menge an Kältemittel ist kleiner als 10 kg	Schritte 3~4 durchführen.

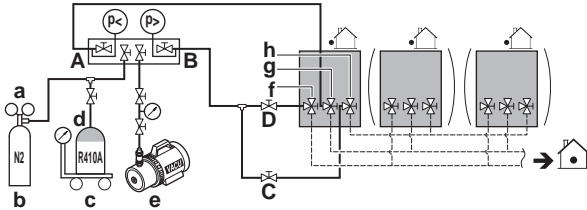
Wenn	Dann
Die zusätzlich einzufüllende Menge an Kältemittel ist größer als 10 kg	Schritte 3~6 durchführen.

- 3 Vor-Befüllen kann durchgeführt werden, ohne dass der Verdichter in Betrieb ist. Dazu wird einfach die Kältemittelflasche an die Service-Stutzen der Absperrventile der Flüssigkeits- und Ausgleichsleitung angeschlossen (Ventil B öffnen). Achten Sie darauf, dass Ventil A und alle Absperrventile der Außeneinheit geschlossen sind.

14 Installation der Leitungen

HINWEIS

Während der Vor-Befüllung wird das Kältemittel über die Flüssigkeitsleitung eingefüllt. Schließen Sie Ventil A und trennen Sie das Sammelrohr von der Gasleitung. Die Ausgleichsleitung wird NUR befüllt, um das Vakuum aufzuheben. Bis zu maximal 0,05 MPa (0,5 bar) befüllen, dann Ventil C schließen und dessen Verbindung zum Sammelrohr trennen. Dann das Vor-Befüllen ausschließlich über die Flüssigkeitsleitung fortsetzen.



- a Druckminderventil
- b Stickstoff
- c Waage
- d Kältemittelbehälter R410A (Siphonsystem)
- e Vakuumpumpe
- f Absperrventil Flüssigkeitsleitung
- g Absperrventil der Gasleitung
- h Absperrventil Ausgleichsleitung (nur bei RYMQ)
- A Ventil A
- B Ventil B
- C Ventil C
- D Ventil D

4 Eine der folgenden Maßnahmen ergreifen:

	Wenn	Dann
4a	Die berechnete Menge an zusätzlich einzufüllendem Kältemittel ist durch das oben erwähnte Verfahren zum Vor-Befüllen erreicht	Die Ventile D und B schließen und die Sammelrohrverbindung zur Flüssigkeitsleitung trennen.
4b	Durch Vor-Befüllen ist es nicht möglich gewesen, die gesamte Menge an Kältemittel einzufüllen	Die Ventile D und B schließen, die Sammelrohrverbindung zur Flüssigkeitsleitung trennen und die Schritte 5~6 ausführen.

INFORMATION

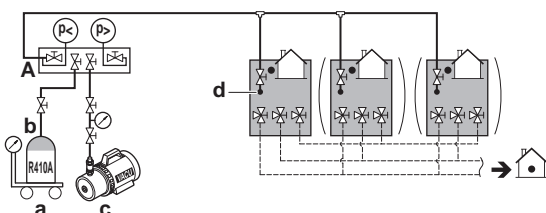
Wenn in Schritt 4 die zusätzliche Kältemittelmenge vollständig eingefüllt ist (nur durch Vor-Befüllen), notieren Sie die Kältemittelmenge, die hinzugefügt wurde, auf dem mit der Einheit gelieferten Etikett als Angabe zusätzlicher Kältemittelfüllung. Und befestigen Sie das Etikett auf der Rückseite der Frontblende.

Außerdem die zusätzliche Kältemittelmenge ins System einfüllen via Einstellung [2-14].

Führen Sie einen Probelauf durch - siehe dazu ["17 Erstmalige Inbetriebnahme"](#) ▶ 42].

Kältemittel einfüllen

5 Nach dem Vor-Befüllen Ventil A mit dem Kältemittel-Einfüllstutzen verbinden und das verbleibende zusätzliche Kältemittel über diesen Anschluss einfüllen. Alle Außeneinheit-Absperrventile öffnen. Dabei muss Ventil A geschlossen bleiben!



a Waage

- b Tank für Kältemittel R410A (Siphonsystem)
- c Vakuumpumpe
- d Einfüllstutzen für Kältemittel
- A Ventil A

INFORMATION

Bei einem System mit mehreren Außeneinheiten ist es nicht erforderlich, den Kältemittelbehälter an alle Einfüllstutzen anzuschließen.

Das Kältemittel wird eingefüllt mit einer Geschwindigkeit von ± 22 kg pro 1 Stunde bei einer Außentemperatur von $30^{\circ}\text{C}_{\text{tr}}$ oder mit ± 6 kg bei einer Außentemperatur von $0^{\circ}\text{C}_{\text{tr}}$.

Wenn Sie bei einem System mit mehreren Außeneinheiten den Auffüllvorgang beschleunigen wollen, schließen Sie die Kältemittelbehälter an jede einzelne der Einheiten an, um sie zu befüllen.

HINWEIS

- Die Kältemittel-Einfüllöffnung wird innerhalb der Einheit an die Leitung angeschlossen. Das Rohrsystem innerhalb der Einheit wurde bereits werksseitig mit Kältemittel befüllt. Passen Sie deshalb auf, wenn Sie den Kältemittel-Einfüllschlauch anschließen.
- Vergessen Sie nicht, den Deckel der Kältemittel-Einfüllöffnung zu schließen, nachdem Sie Kältemittel eingefüllt haben. Der Anzugsdrehmoment für den Deckel beträgt 11,5 bis 13,9 N·m.
- Um eine gleichmäßige Kältemittelverteilung sicherzustellen, kann es nach Starten der Einheit ± 10 Minuten dauern, bis der Verdichter seinen Betrieb aufnimmt. Es liegt dann kein Fehler vor.

6 Vollziehen Sie einen der folgenden Schritte:

6a	"Schritt 6a: Kältemitte automatisch einfüllen" ▶ 32]
6b	"Schritt 6b: Kältemitte manuell einfüllen" ▶ 33]

INFORMATION

Nach Einfüllung des Kältemittels:

- Notieren Sie die hinzugefügte Menge auf dem mitgelieferten Etikett für die Kältemittelfüllung. Befestigen Sie dann das Etikett auf der Rückseite der Frontblende.
- Die zusätzliche Kältemittelmenge ins System einfüllen via Einstellung [2-14].
- Führen Sie einen Probelauf durch - siehe dazu ["17 Erstmalige Inbetriebnahme"](#) ▶ 42].

14.4.6 Schritt 6a: Kältemitte automatisch einfüllen

INFORMATION

Bei der automatische Kältemittelbefüllung gibt es einschränkende Bedingungen, die nachfolgend beschreiben werden. Liegen diese Bedingungen vor, kann das System die Funktion zur automatischen Kältemittelbefüllung nicht ausführen:

- Außentemperatur: $0\text{--}43^{\circ}\text{C}_{\text{tr}}$.
- Innentemperatur: $10\text{--}32^{\circ}\text{C}_{\text{tr}}$.
- Gesamtleistung der Inneneinheiten: $\geq 80\%$.

Wenn "E23" oder "E03" zu blinken beginnt (bereit für Befüllung), innerhalb von 5 Minuten auf BS2 drücken. Ventil A öffnen. Wird BS2 nicht innerhalb von 5 Minuten gedrückt, wird ein Fehlercode angezeigt:

Wenn	Dann
Heizbetrieb	"E2E" wird blinken. Auf BS2 drücken, um den Vorgang erneut zu starten.
Kühlbetrieb	Fehlercode "P2" wird angezeigt. Auf BS1 drücken, um abzubrechen und den Vorgang erneut zu starten.

Um die Funktion zur Leckagenerkennung nutzen zu können, ist es erforderlich, den Probelauf mit detaillierter Kältemittel-Statusprüfung durchzuführen. Weite Informationen dazu siehe ["17 Erstmalige Inbetriebnahme"](#) [▶ 42].

Wenn	Dann
wird "E01", "E02" oder "E03" angezeigt	Auf BS1 drücken, um das Verfahren zur automatischen Befüllung zu beenden. Die Umgebungsbedingungen sind günstig, um den Probelauf durchzuführen.
"E-2" oder "E-3" wird angezeigt	Die Umgebungsbedingungen sind NICHT günstig, um den Probelauf durchzuführen. Auf BS1 drücken, um das Verfahren zur automatischen Befüllung zu beenden.

INFORMATION

Falls während des Verfahrens zur automatischen Befüllung ein Fehlercode angezeigt wird, stoppt die Einheit, und es wird blinkend "E2E" angezeigt. Auf BS2 drücken, um den Vorgang erneut zu starten.

INFORMATION

- Wenn während dieses Verfahrens ein Fehler erkannt wird (z. B. durch ein geschlossenes Absperrventil), wird ein Fehlercode angezeigt. Informieren Sie sich in diesem Fall in ["19.1 Solving problems based on error codes"](#) [▶ 45] und ergreifen Sie die entsprechenden Maßnahmen, um das Problem zu beseitigen. Der Fehlerzustand kann durch Drücken auf BS1 zurückgesetzt werden. Das Verfahren kann ab ["Schritt 6a: Kältemitte automatisch einfüllen"](#) [▶ 32] erneut gestartet werden.
- Ein automatischer Befüllvorgang kann durch Drücken von BS1 abgebrochen werden. Dann stoppt die Einheit den Betrieb und geht zurück in den Status Inaktiv.

14.4.7 Schritt 6b: Kältemitte manuell einfüllen

INFORMATION

Der Betrieb zum manuellen Befüllen mit Kältemittel wird automatisch nach 30 Minuten beendet. Falls der Befüllvorgang nicht nach 30 Minuten abgeschlossen sein sollte, führen Sie das Verfahren zur zusätzlichen Kältemittelbefüllung erneut aus.

INFORMATION

- Wenn während dieses Verfahrens ein Fehler erkannt wird (z. B. durch ein geschlossenes Absperrventil), wird ein Fehlercode angezeigt. Informieren Sie sich in diesem Fall in ["Fehlercodes bei Einfüllen von Kältemittel"](#) [▶ 33] und ergreifen Sie die entsprechenden Maßnahmen, um das Problem zu beseitigen. Der Fehlerzustand kann durch Drücken auf BS3 zurückgesetzt werden. Das Verfahren kann ab ["Schritt 6b: Kältemitte manuell einfüllen"](#) [▶ 33] erneut gestartet werden.
- Ein manueller Befüllvorgang kann durch Drücken von BS3 abgebrochen werden. Dann stoppt die Einheit den Betrieb und geht zurück in den Status Inaktiv.

14.4.8 Fehlercodes bei Einfüllen von Kältemittel

Code	Ursache	Lösung
P2	Ungewöhnlich tiefer Druck bei Ansaugleitung	Sofort Ventil A schließen. Zum Zurücksetzen BS3 drücken. Die folgenden Punkte prüfen und dann versuchen, das Verfahren zur automatischen Befüllung erneut durchzuführen: <ul style="list-style-type: none"> ▪ Prüfen, ob das Absperrventil auf der Gasseite ordnungsgemäß geöffnet ist. ▪ Prüfen, ob das Ventil des Kältemittelzylinders geöffnet ist. ▪ Überprüfen, dass Lufteinlass und -auslass der Inneneinheit nicht blockiert sind.
P8	Frostschutz Inneneinheit	Sofort Ventil A schließen. Zum Zurücksetzen BS3 drücken. Versuchen, das Verfahren zur automatischen Befüllung erneut durchzuführen.
E-2	Inneneinheit ist außerhalb des Temperaturbereichs, in dem die Funktion zur Erkennung von Leckagen ausgeführt werden kann	Erneut versuchen, wenn die Umgebungsbedingungen passend sind.
E-3	Außeneinheit ist außerhalb des Temperaturbereichs, in dem die Funktion zur Erkennung von Leckagen ausgeführt werden kann	Erneut versuchen, wenn die Umgebungsbedingungen passend sind.
E-5	Es ist eine Inneneinheit installiert, die nicht kompatibel ist mit der Funktion zur Leckagenerkennung (z. B. RA DX Inneneinheit, Hydrobox, ...)	Siehe Anforderungen für die Ausführung der Funktion zur Leckagen-Erkennung.
Anderer Fehlercode	—	Sofort Ventil A schließen. Den Fehlercode bestätigen und die entsprechende Maßnahme ergreifen; siehe "19.1 Fehler beseitigen auf Grundlage von Fehlercodes" [▶ 45].

14.4.9 Kontrollen nach Einfüllen von Kältemittel

- Sind alle Sperrventile offen?
- Haben Sie die Kältemittelmenge, die hinzugefügt wurde, auf dem Aufkleber für die Kältemittel-Füllmenge notiert?

HINWEIS

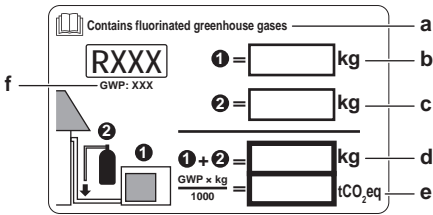
Denken Sie daran, die Absperrventile nach dem (Vor-)Befüllen / Befüllen mit Kältemittel zu öffnen.

Wird der Verdichter bei geschlossenen Absperrventilen betrieben, führt das zu Beschädigungen beim Verdichter.

15 Elektroinstallation

14.4.10 So bringen Sie den Aufkleber mit Hinweisen zu fluorierten Treibhausgasen an

1 Füllen Sie den Aufkleber wie folgt aus:



- a Wenn mit der Einheit ein mehrsprachiger Aufkleber mit dem Hinweis auf fluorierte Treibhausgase mitgeliefert worden ist (siehe Zubehör), das Etikett in der entsprechende Sprache abziehen und dieses oben auf a aufkleben.
- b Werksseitige Kältemittelfüllung: siehe Typenschild der Einheit
- c Zusätzliche eingefüllte Kältemittelmenge
- d Menge der gesamten Kältemittelfüllung
- e **Menge der Treibhausgase** der Kältemittel-Gesamtfüllmenge, angegeben als Tonnen CO₂-Äquivalent.
- f GWP = Global Warming Potential (Erderwärmungspotenzial)

HINWEIS

Die Gesetze zu **Treibhausgasen** erfordern, dass die Kältemittel-Füllmenge der Einheit sowohl in Gewicht als auch in CO₂-Äquivalent angegeben wird.

Formel zur Berechnung der Menge des CO₂-Äquivalents in Tonnen: GWP-Wert des Kältemittels × Gesamtkältemittelfüllung [in kg] / 1000

Benutzen Sie den auf dem Etikett zur Kältemittelfüllung angegebenen GWP-Wert.

2 Befestigen Sie den Aufkleber an der Innenseite des Außengeräts nahe der Gas- und Flüssigkeitsabsperventile.

15 Elektroinstallation



GEFAHR: STROMSCHLAGGEFAHR



WARNUNG

Verwenden Sie für die Stromversorgungskabel **IMMER** ein mehradriges Kabel.

15.1 Über die elektrische Konformität

Die Anlage entspricht der Norm:

- **EN/IEC 61000-3-11**, vorausgesetzt, die System-Impedanz Z_{sys} ist kleiner oder gleich der von Z_{max} bei der Schnittstelle von Benutzer-Anschluss und dem öffentlichen System.
- EN/IEC 61000-3-11 = Festlegung gemäß europäischer/internationaler technischer Norm für die Grenzen von Spannungsänderungen, Spannungsschwankungen und flickerverursachenden Schwankungen durch Anlagen mit ≤ 75 A Nennstrom, angeschlossen an öffentliche Niederspannungssysteme.
- Es liegt in der Verantwortung des Installateurs oder des Anlagen-Benutzers - gegebenenfalls nach Konsultation des Netzbetreibers - Folgendes sicherzustellen: Die Anlage wird nur angeschlossen an ein Einspeisungssystem mit einer System-Impedanz Z_{sys} kleiner oder gleich Z_{max} .

- **EN/IEC 61000-3-12**, vorausgesetzt, die Kurzschlussleistung S_{sc} ist größer oder gleich dem Minimalwert von S_{sc} bei der Schnittstelle von Benutzer-Anschluss und dem öffentlichen System.
- EN/IEC 61000-3-12 = Festlegung gemäß europäischer/internationaler technischer Norm für die Grenzen von Stromüberschwingungen erzeugt von an öffentlichen Niederspannungssystemen angeschlossenen Anlagen mit Eingangsströmen von > 16 A und ≤ 75 A pro Phase.
- Es liegt in der Verantwortung des Installateurs oder des Anlagen-Benutzers - gegebenenfalls nach Konsultation des Netzbetreibers - Folgendes sicherzustellen: Die Anlage wird nur angeschlossen an ein Einspeisungssystem mit einer Kurzschlussleistung S_{sc} größer als der oder gleich dem Minimal- S_{sc} -Wert.

Modell	$Z_{max}(\Omega)$	Mindestwert von S_{sc} (kVA)
RYQ8/RMQ8/RXQ8	—	4050
RYQ10/RMQ10/RXQ10	—	5535
RYQ12/RMQ12/RXQ12	—	6038
RYQ14/RMQ14/RXQ14	—	6793
RYQ16/RMQ16/RXQ16	—	7547
RYQ18/RMQ18/RXQ18	—	8805
RYQ20/RMQ20/RXQ20	—	9812
RYQ22/RXQ22	—	11573
RYQ24/RXQ24	—	11597
RYQ26/RXQ26	—	12831
RYQ28/RXQ28	—	13585
RYQ30/RXQ30	—	14843
RYQ32/RXQ32	—	15094
RYQ34/RXQ34	—	16352
RYQ36/RXQ36	—	17359
RYQ38/RXQ38	—	19397
RYQ40/RXQ40	—	20378
RYQ42/RXQ42	—	20629
RYQ44/RXQ44	—	21132
RYQ46/RXQ46	—	21887
RYQ48/RXQ48	—	22641
RYQ50/RXQ50	—	23899
RYQ52/RXQ52	—	25157
RYQ54/RXQ54	—	26415



INFORMATION

Bei Mehrfacheinheiten gelten Standardkombinationen.

15.2 Anforderungen an Sicherheitseinrichtung

Der Netzanschluss für die Stromversorgung muss mit den erforderlichen, den geltenden gesetzlichen Vorschriften entsprechenden Schutzvorrichtungen ausgestattet sein, d. h. Hauptschalter, träge Sicherung für jede Phase und Fehlerstrom-Schutzschalter.

Bei Standardkombinationen

Die Auswahl und Stärke der Kabel muss den dafür geltenden Vorschriften entsprechen sowie den Angaben in der Tabelle unten.

Modell	Mindest-Strombelastbarkeit im Schaltkreis	Empfohlene Sicherungen
RYQ8/RMQ8/RXQ8	16,1 A	20 A

Modell	Mindest-Strombelastbarkeit im Schaltkreis	Empfohlene Sicherungen
RYYQ10/RYMQ10/RXYQ10	22,0 A	25 A
RYYQ12/RYMQ12/RXYQ12	24,0 A	32 A
RYYQ14/RYMQ14/RXYQ14	27,0 A	32 A
RYYQ16/RYMQ16/RXYQ16	31,0 A	40 A
RYYQ18/RYMQ18/RXYQ18	35,0 A	40 A
RYYQ20/RYMQ20/RXYQ20	39,0 A	50 A

Bei allen Modellen:

- Phase und Frequenz: 3N~ 50 Hz
- Elektrische Spannung: 380~415 V
- Durchmesser der Übertragungsleitung: 0,75~1,25 mm², maximal 1000 m lang. Wenn die Gesamtlänge der Übertragungsleitung darüber hinausgeht, kann das zu Kommunikationsfehlern führen.

Bei Nicht-Standardkombinationen

Die empfohlene Kapazität von Sicherungen berechnen.

Formel	Von jeder verwendeten Einheit die Mindeststromstärke (Minimum Circuit Amps) im Schaltkreis addieren (gemäß den Angaben in der Tabelle oben), das Ergebnis mit 1,1 multiplizieren und die nächsthöhere empfohlene Sicherungsleistung wählen.
Beispiel	Bei Kombination von RXYQ30 unter Verwendung von RXYQ8, RXYQ10 und RXYQ12. <ul style="list-style-type: none"> ▪ Mindest-Strombelastbarkeit im Schaltkreis von RXYQ8=16,1 A ▪ Mindest-Strombelastbarkeit im Schaltkreis von RXYQ10=22,0 A ▪ Mindest-Strombelastbarkeit im Schaltkreis von RXYQ12=24,0 A Entsprechend beträgt die Mindest-Strombelastbarkeit des RXYQ30=16,1+22,0+24,0=62,1 A Das Ergebnis oben mit 1,1 multipliziert: (62,1 A×1,1)=68,3 A, dann ist die empfohlene Leistung der Sicherung 80 A .



HINWEIS

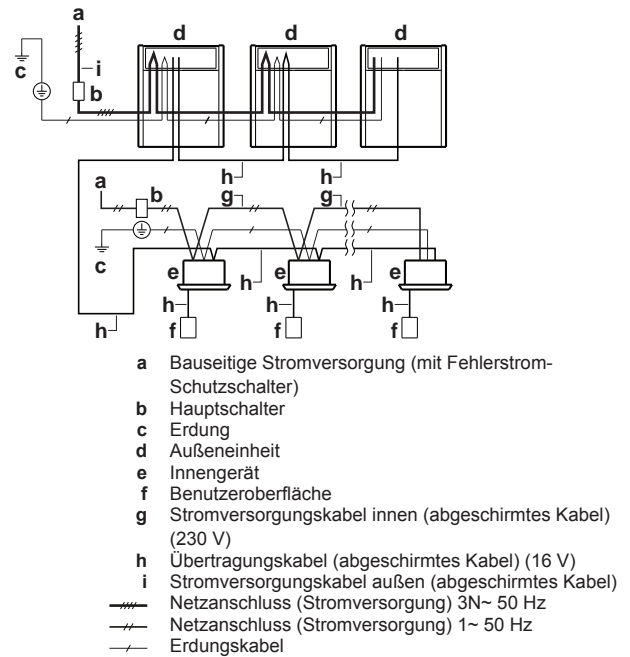
Bei der Verwendung von Schutzschaltern, die mit Reststrom betrieben werden, darauf achten, einen schnell reagierenden Schalter zu verwenden, der mit 300 mA Reststrom (Nennstrom) arbeitet.

15.3 Verkabelung vor Ort: Übersicht

Die bauseitige Verkabelung besteht aus:

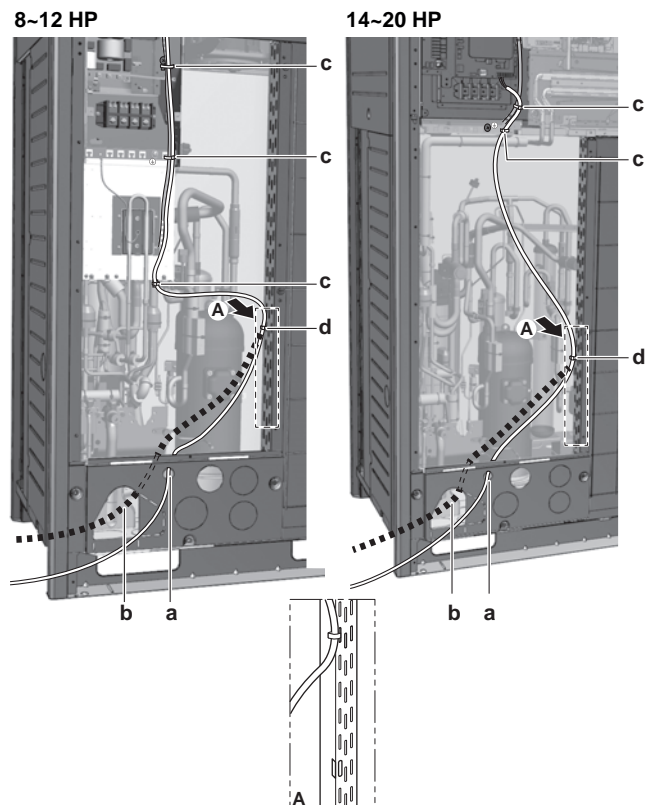
- Stromversorgung (einschließlich Erdung),
- DIII-Übertragungskabel zwischen Kommunikations-Box und Außeneinheit,
- RS-485-Übertragungskabel zwischen Kommunikations-Box und Überwachungssystem.

Beispiel:



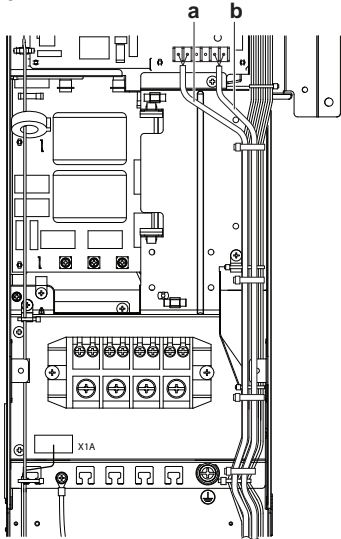
15.4 Übertragungskabel verlegen und befestigen

Übertragungskabel können nur über die Frontseite zugeführt werden. Am oberen Montageloch befestigen.

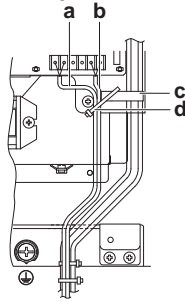


15 Elektroinstallation

8~12 HP



14~20 HP



An den angezeigten Kunststoff-Halterungen mit bauseitig zu liefernden Schellen befestigen.

- a Verkabelung zwischen den Einheiten (Inneneinheiten) (F1/F2 links)
- b Internes Übertragungskabel (Q1/Q2)
- c Kunststoffklammer
- d Bauseitig gelieferte Schellen

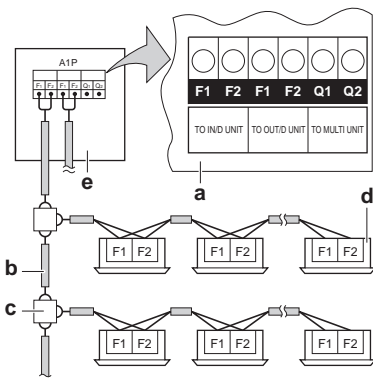
15.5 Übertragungskabel anschließen

Die Kabel von den Inneneinheiten müssen an die F1/F2 (Eingang-Ausgang) Klemmen der Platine in der Außeneinheit angeschlossen werden.

Anzugsdrehmomente für die Klemmleisten-Schrauben für Übertragungskabel:

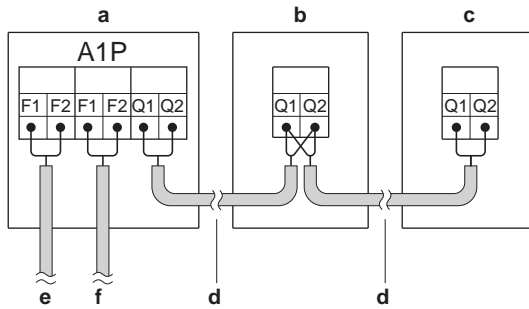
Schraubengröße	Anzugsdrehmoment (N·m)
M3,5 (A1P)	0,8~0,96

Bei Installation einer Einzel-Außeneinheit



- a Platine (A1P) der Außeneinheit
- b Den Leiter des abgeschirmten Kabels (2-adrig) verwenden (keine Polarität)
- c Anschlussplatte (bauseitig)
- d Inneneinheit
- e Außeneinheit

Bei Installation mehrerer Außeneinheiten



- a Einheit A (Master-Außeneinheit)
- b Einheit B (Slave-Außeneinheit)
- c Einheit C (Slave-Außeneinheit)
- d Master/Slave-Übertragung (Q1/Q2)
- e Außeneinheit/Inneneinheit-Übertragung (F1/F2)
- f Übertragung Außeneinheit/anderes System (F1/F2)

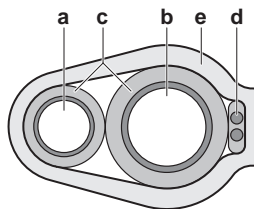
! INFORMATION

Einheiten der U-Baureihe können mit Einheiten der T-Baureihe nicht denselben Kältemittelkreislauf teilen. Jedoch können Einheiten der U-Baureihe und T-Baureihe via F1/F2 elektrisch angeschlossen werden.

- Das Verbindungskabel zwischen den Außeneinheiten des selben Rohrleitungssystems muss an die Q1/Q2-Anschlüsse (Out Multi) angeschlossen werden. Der Anschluss der Kabel an die Anschlüsse F1/F2 würde Fehlfunktionen des Systems verursachen.
- Die Verkabelung für die anderen Systeme muss an die F1/F2 (Ausgang-Ausgang) Klemmen der Platine in der Außeneinheit angeschlossen werden, an welche das Übertragungskabel für die Inneneinheiten angeschlossen wird.
- Als Basiseinheit fungiert die Außeneinheit, an welche die Übertragungsverkabelung der Inneneinheiten angeschlossen wird.

15.6 Verlegung der Übertragungskabel abschließen

Nach Anschließen der Übertragungskabel innerhalb der Einheit müssen diese umwickelt und entlang der vor Ort befindlichen Kältemittel-Rohre geführt werden. Verwenden Sie dazu Zielband - siehe Abbildung unten.



- a Flüssigkeitsleitung
- b Gasleitung
- c Isolator
- d Übertragungskabel (F1/F2)
- e Zielband

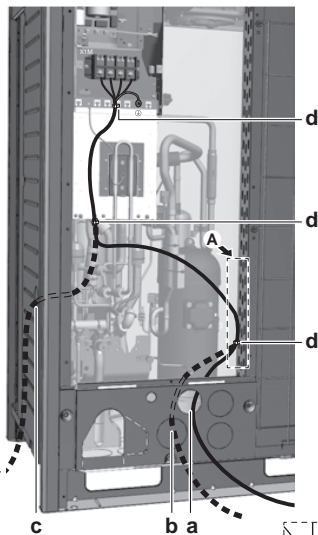
15.7 Stromanschlusskabel verlegen und befestigen

! HINWEIS

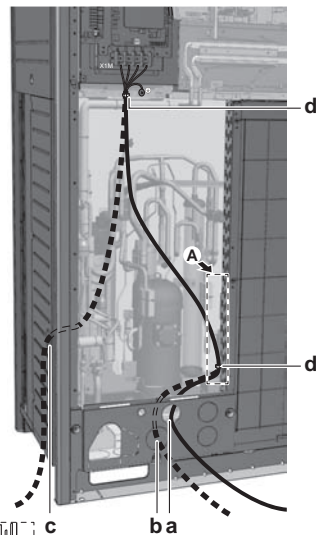
Beim Verlegen der Erdungskabel darauf achten, dass diese einen Abstand von mindestens 25 mm von den Verdichter-Kabeln haben. Bei Nichtbeachtung dieser Regel kann es passieren, dass andere Geräte, die denselben Erdungsanschluss benutzen, nicht korrekt arbeiten.

Das Stromversorgungskabel kann von vorne und von der linken Seite zugeführt werden. Am unteren Montageloch befestigen.

8~12 HP



14~20 HP



- a Netzanschluss (Möglichkeit 1)^(a)
- b Netzanschluss (Möglichkeit 2)^(a)
- c Netzanschluss (Möglichkeit 3)^(a). Verwenden Sie einen Kabelkanal.
- d Kabelbinder

(a) Durchbruchöffnung muss herausgebrochen werden. Die Öffnung schließen, um das Eindringen von kleinen Tieren oder von Schmutz zu verhindern.

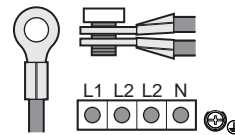
- g Erdungskabel (GRN/YLW)
- h Kabelbinder
- i Kappenförmige Unterlegscheibe
- j Beim Anschließen des Erdungskabels dieses am besten schlängeln.

System mit mehreren Außeneinheiten

Beim Anschließen der Stromversorgung an mehrere Außeneinheiten (Multi-System) untereinander müssen Kabelschuhe verwendet werden. Kabel ohne Isolierung können nicht benutzt werden.

In diesem Fall sollte die standardmäßig installierte Unterlegscheibe entfernt werden.

Beide Adern an den Anschluss für die Stromversorgung wie unten gezeigt anschließen:



15.9 So überprüfen Sie den Isolationswiderstand des Verdichters

! HINWEIS

Falls sich nach der Installation Kältemittel im Verdichter ansammelt, kann sich der Isolationswiderstand zwischen den Polen verringern. Solange dieser aber mindestens 1 MΩ beträgt, arbeitet die Anlage weiter.

- Verwenden Sie für die Messung des Isolationswiderstands einen a 500 V-Megatester.
- Verwenden Sie den Megatester NICHT für Niederspannungsschaltkreise.

- 1 Überprüfen Sie den Isolationswiderstand zwischen den Polen.

Wenn	Dann
≥1 MΩ	Isolationswiderstand ist OK. Damit ist dieses Verfahren abgeschlossen.
<1 MΩ	Isolationswiderstand ist nicht OK. Fahren Sie mit dem nächsten Schritt fort.

- 2 Schalten Sie den Strom ein und lassen Sie ihn 6 Stunden lang eingeschaltet.

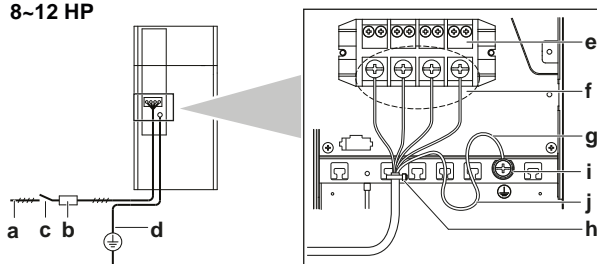
Ergebnis: Der Verdichter erhitzt sich, so dass im Verdichter Kältemittel verdampft.

- 3 Überprüfen Sie noch einmal den Isolationswiderstand.

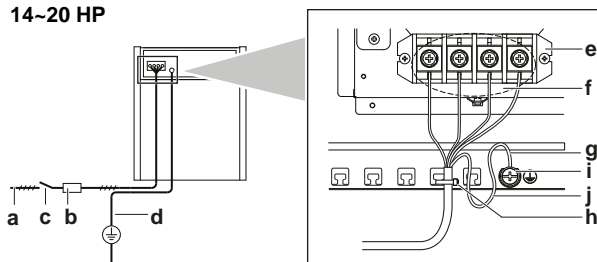
15.8 Das Netzkabel anschließen

Das Stromversorgungskabel MUSS mithilfe einer bauseitig gelieferten Schelle an der Kunststoffklammer befestigt werden, um äußere Krafteinwirkung auf die Klemmen zu verhindern. Der grün-gelb gestreifte Draht MUSS ausschließlich für die Erdung verwendet werden.

8~12 HP



14~20 HP



- a Stromversorgung (380~415 V, 3N~ 50 Hz)
- b Sicherung
- c Fehlerstrom-Schutzschalter
- d Erdungskabel
- e Anschlussklemmleiste für Stromversorgung
- f Jede Ader des Stromversorgungskabels anschließen: RED an L1, WHT an L2, BLK an L3 und BLU an N

16 Konfiguration

i INFORMATION

Es ist wichtig, dass sämtliche Informationen in diesem Kapitel vom Installateur gelesen werden, und dass das System entsprechend konfiguriert wird.



GEFAHR: STROMSCHLAGGEFAHR

16 Konfiguration

16.1 Bauseitige Einstellungen vornehmen

16.1.1 Zur Durchführung bauseitiger Einstellungen

Um das VRV IV Wärmepumpensystem weiter zu konfigurieren, ist es erforderlich, die Logikschaltung auf der Platine der Einheit zu programmieren. In diesem Kapitel wird beschrieben, wie das durch Betätigen von Drucktasten und Dip-Schaltern auf der Platine geschieht, und wie die 7-Segment-Anzeige entsprechend reagiert und das erforderliche Feedback gibt.

Die Einstellungen werden über die Master-Außeneinheit vorgenommen.

Neben den bauseitigen Einstellungen können Sie auch den Betriebsparametern der Einheit andere Werte zuweisen.

Drucktastenschalter und Dip-Schalter

Element	Beschreibung
Drucktasten	Durch Betätigen der Drucktasten kann Folgendes bewirkt werden: <ul style="list-style-type: none"> Bestimmte Aktionen durchführen (automatische Kältemittelbefüllung, Probelauf usw.). Bauseitige Einstellungen durchführen (bedarfsgesteuerter Betrieb, geräuscharmer Betrieb usw.).
DIP-Schalter	Durch Betätigen der Dip-Schalter kann Folgendes bewirkt werden: <ul style="list-style-type: none"> DS1 (1): Auswahl KÜHLEN/HEIZEN (siehe Handbuch zum Auswahlschalter Kühlen/Heizen) AUS = nicht installiert = werkseitige Einstellung DS1 (2-4): NICHT VERWENDET. AUF KEINEN FALL DIE WERKSEITIGE EINSTELLUNG ÄNDERN. DS2 (1-4): NICHT VERWENDET. AUF KEINEN FALL DIE WERKSEITIGE EINSTELLUNG ÄNDERN.

Siehe auch:

- "Elemente bauseitiger Einstellungen" [▶ 38]
- "Auf die Elemente der bauseitigen Einstellungen zugreifen" [▶ 38]

PC-Konfigurator

Beim VRV IV Wärmepumpensystem ist es auch möglich, über eine PC-Schnittstelle mehrere bauseitige Einstellungen für die Inbetriebnahme vorzunehmen (für diese Option ist EKPCAB* erforderlich). Der Installateur kann (außerhalb des Standortes) mit einem PC die Konfiguration durchführen und kann diese dann später ins System laden.

Siehe auch: "PC-Konfigurator an die Außeneinheit anschließen" [▶ 42].

Modus 1 und 2

Modus	Beschreibung
Modus 1 (Überwachungseinstellungen)	Modus 1 kann verwendet werden, die gegenwärtige Situation der Außeneinheit zu kontrollieren. Auch einige bauseitige Einstellungen und deren Werte können kontrolliert werden.

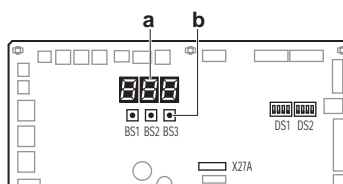
Modus	Beschreibung
Modus 2 (Bauseitige Einstellungen)	<p>Modus 2 wird verwendet, um bauseitige Einstellungen zu ändern. Es ist möglich, die aktuellen Parameterwerte von Einstellungen abzurufen, um sie zu kontrollieren oder zu ändern.</p> <p>Nach der Änderung von bauseitigen Einstellungen kann der normale Betrieb im Allgemeinen fortgesetzt werden, ohne dass eine spezielle Intervention erforderlich ist.</p> <p>Einige bauseitige Einstellungen dienen zur Ausführung besonderer Operationen (z. B. 1. Inbetriebnahme, Wiedergewinnung / Vakuumtrocknung, manuelles Hinzufügen von Kältemittel usw.). In einem solchen Fall muss die Einstellung zur Durchführung der besonderen Operation erst aufgehoben werden, bevor der Normalbetrieb wieder aufgenommen werden kann. In den nachfolgenden Erklärungen wird das jeweils angegeben.</p>

Siehe auch:

- "Zugriff auf Modus 1 oder 2" [▶ 39]
- "Modus 1 verwenden" [▶ 39]
- "Modus 2 verwenden" [▶ 39]
- "Modus 1: Überwachungseinstellungen" [▶ 40]
- "Modus 2: Bauseitige Einstellungen" [▶ 40]

16.1.2 Elemente bauseitiger Einstellungen

Lage der 7-Segment-Anzeige, Tasten und Dip-Schalter:

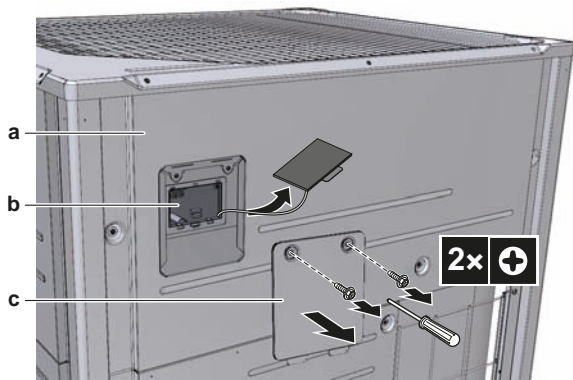


- BS1 MODUS: Änderung der eingestellten Betriebsart
- BS2 GESETZT: Bei bauseitiger Einstellung
- BS3 ANTWORT: Bei bauseitiger Einstellung
- DS1, DS2 DIP-Schalter
- a 7-Segment-Anzeige
- b Drucktasten

16.1.3 Auf die Elemente der bauseitigen Einstellungen zugreifen

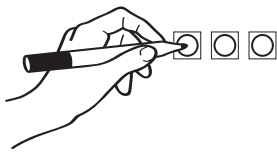
Für den Zugriff auf die Drucktasten auf der Platine und zum Lesen der 7-Segment-Anzeige ist es nicht erforderlich, den Elektroschaltkasten vollständig zu öffnen.

Für den Zugriff können Sie den vorderen Schaulochdeckel der Frontblende entfernen (siehe Abbildung). Jetzt können Sie den Schaulochdeckel auf der Frontblende des Elektroschaltkastens öffnen (siehe Abbildung). Sie sehen dann die drei Drucktasten und die drei 7-Segment-Anzeigen und die Dip-Schalter.



- a Frontplatte
- b Hauptplatine mit 3 (drei) 7-Segment-Anzeigen und 3 Drucktasten
- c Abdeckung der Wartungsöffnung des Elektroschaltkastens

Betätigen Sie die Schalter und Drucktasten mit einem isolierten Stab (wie zum Beispiel einem Kugelschreiber mit eingefahrener Mine), um den Kontakt mit stromführenden Teilen zu vermeiden.



Nach Fertigstellung den Schaulochdeckel des Elektroschaltkastens und den Schaulochdeckel der Frontblende wieder schließen. Wenn die Einheit in Betrieb ist, sollte die Frontblende der Einheit angebracht sein. Einstellungen können dann immer noch durch die Schaulöcher vorgenommen werden.



HINWEIS

Achten Sie darauf, dass während der Arbeiten alle Außenblenden geschlossen sind, außer der Wartungsöffnung des Elektroschaltkastens.

Bevor Sie den Strom einschalten, den Deckel des Elektroschaltkastens fest schließen.

16.1.4 Zugriff auf Modus 1 oder 2

Initialisierung: Standardsituation



HINWEIS

Mindestens 6 Stunden vor Aufnahme des Betriebs den Strom auf EIN schalten, damit die Kurbelgehäuseheizung aktiv wird und den Verdichter schützt.

Schalten Sie die Stromzufuhr zu den Außen- und allen Inneneinheiten ein. Sobald die Kommunikation zwischen Inneneinheiten und Außeneinheit(en) hergestellt und normal ist, zeigt die 7-Segment-Anzeige folgendes Bild (Standard nach Auslieferung ab Werk).

Stufe	Anzeige
Nach Einschalten der Stromversorgung: Blinken, wie angegeben. Es werden die ersten Überprüfungen der Stromversorgung durchgeführt (1~2 min).	
Wenn kein Fehler: Leuchten, wie angegeben (8~10 min).	
Betriebsbereit: Keine Anzeige, wie angegeben.	

Anzeigen auf 7-Segment-Anzeige:

- Aus
- Blinken
- Ein

Bei Fehler wird der Fehlercode auf der Benutzerschnittstelle der Inneneinheit und auf der 7-Segment-Anzeige der Außeneinheit angezeigt. Je nach Fehlercode sind dann die entsprechenden Maßnahmen zu ergreifen. Zuerst sollte die zur Kommunikation dienende Übertragungsverkabelung überprüft werden.

Zugriff

BS1 wird verwendet, um zwischen der Standardsituationen zu wechseln, Modus 1 und Modus 2.

Zugriff	Aktion
Standardsituation	
Modus 1	BS1 ein Mal drücken. Die Anzeige auf 7-Segment-Anzeige wechselt zu:
Modus 2	BS1 mindestens 5 Sekunden lang drücken. Die Anzeige auf 7-Segment-Anzeige wechselt zu:



INFORMATION

Wenn Sie mitten im Vorgang nicht weiter wissen, drücken Sie BS1, um zur Standardsituation zurückzukehren. (Keine Anzeige auf der 7-Segment-Anzeige: leer, siehe "Zugriff auf Modus 1 oder 2" ▶ 39].

16.1.5 Modus 1 verwenden

Modus 1 wird verwendet, um grundlegende Einstellungen vorzunehmen und um den Status der Einheit zu kontrollieren.

Was	Wie
In Modus 1 auf Einstellungen zugreifen und diese ändern	Nachdem Modus 1 ausgewählt worden ist (1 Mal auf BS1 drücken), können Sie die gewünschte Einstellung auswählen. Das geschieht durch Drücken auf BS2. Für den Zugriff auf den ausgewählten Einstellwert drücken Sie 1 Mal auf BS3.
Um den Vorgang zu beenden und zum Anfangsstatus zurückzukehren	BS1 drücken.

16.1.6 Modus 2 verwenden

Um im Modus 2 bauseitige Einstellungen vorzunehmen, verwenden Sie die Master-Einheit.

Modus 2 wird verwendet, um bei der Außeneinheit und beim System bauseitige Einstellungen vorzunehmen.

Was	Wie
In Modus 2 auf Einstellungen zugreifen und diese ändern	Nachdem Modus 2 ausgewählt worden ist (BS1 mindestens 5 Sekunden lang drücken), können Sie die gewünschte Einstellung auswählen. Das geschieht durch Drücken auf BS2. Zur Auswahl des Einstellwertes drücken Sie 1 Mal auf BS3.

16 Konfiguration

Was	Wie
Um den Vorgang zu beenden und zum Anfangsstatus zurückzukehren	BS1 drücken.
In Modus 2 den Parameterwert der ausgewählten Einstellung ändern	<ul style="list-style-type: none"> Nachdem Modus 2 ausgewählt worden ist (BS1 mindestens 5 Sekunden lang drücken), können Sie die gewünschte Einstellung auswählen. Das geschieht durch Drücken auf BS2. Zur Auswahl des Einstellwertes drücken Sie 1 Mal auf BS3. Jetzt wird BS2 benutzt, um für die gewählte Einstellung den erforderlichen Wert auszuwählen. Nachdem der erforderliche Wert ausgewählt ist, den Wechsel des Wertes festlegen, indem Sie 1 Mal auf BS3 drücken. Erneut auf BS3 drücken, um den Betrieb gemäß dem ausgewählten Wert aufzunehmen.

16.1.7 Modus 1: Überwachungseinstellungen

[1-0]

Zeigt, ob die geprüfte Einheit als Master, Slave 1 oder Slave 2 arbeitet.

Um im Modus 2 bauseitige Einstellungen vorzunehmen, verwenden Sie die Master-Einheit.

[1-0]	Beschreibung
Keine Anzeige	Nicht definierte Situation.
0	Außeneinheit fungiert als Master.
1	Außeneinheit fungiert als Slave 1.
2	Außeneinheit fungiert als Slave 2.

[1-1]

Zeigt den Status hinsichtlich geräuscharmen Betriebs.

[1-1]	Beschreibung
0	Zurzeit arbeitet die Einheit nicht im geräuscharmen Betriebsmodus.
1	Zurzeit arbeitet die Einheit im geräuscharmen Betriebsmodus.

[1-2]

Zeigt den Status hinsichtlich der Limitierung der Stromaufnahme.

[1-2]	Beschreibung
0	Die Einheit arbeitet zurzeit nicht mit Limitierung der Stromaufnahme.
1	Die Einheit arbeitet zurzeit mit Limitierung der Stromaufnahme.

[1-5] [1-6]

Zeigt:

- [1-5]: Die gegenwärtige Position des Zielparameters T_e .
- [1-6]: Die gegenwärtige Position des Zielparameters T_c .

[1-10]

Die Anzahl der insgesamt angeschlossenen Inneneinheiten.

[1-13]

Die Anzahl der insgesamt verbundenen Außeneinheiten an (bei Systemen mit mehreren Außeneinheiten im Verbund).

[1-17] [1-18] [1-19]

Zeigt:

- [1-17]: den zuletzt angezeigten Fehlercode.
- [1-18]: den 2-letzten angezeigten Fehlercode.
- [1-19]: den 3-letzten angezeigten Fehlercode.

[1-29] [1-30] [1-31]

die geschätzte Menge an ausgelaufenem Kältemittel (kg) auf Basis von:

- [1-29]: der letzten Operation zur Erkennung von Leckagen.
- [1-30]: der zweitletzten Operation zur Erkennung von Leckagen.
- [1-31]: der drittletzten Operation zur Erkennung von Leckagen.

[1-34]

Zeigt die verbleibende Frist in Tagen bis zur nächsten automatischen Operation zur Erkennung von Leckagen (sofern die Funktion zur automatischen Erkennung von Leckagen aktiviert ist).

[1-35] [1-36] [1-37]

Zeigt die Ergebnisse von:

- [1-35]: Die letzte automatische Operation zur Erkennung von Leckagen.
- [1-36]: Die zweitletzte automatische Operation zur Erkennung von Leckagen.
- [1-37]: Die drittletzte automatische Operation zur Erkennung von Leckagen.

[1-35] [1-36] [1-37]	Beschreibung
1	Normale Ausführung der Funktion zur Erkennung von Leckagen.
2	Die Betriebsbedingungen bei Ausführung der Funktion zur Erkennung von Leckagen waren nicht hinreichend (Umgebungstemperatur lag nicht im zulässigen Bereich).
3	Bei Ausführung der Funktion zur Erkennung von Leckagen ist ein Fehler aufgetreten.

Wenn	Dann wird die geschätzte Menge an ausgelaufenem Kältemittel angezeigt in
[1-35]=1	[1-29]
[1-36]=1	[1-30]
[1-37]=1	[1-31]

[1-38] [1-39]

Zeigt:

- [1-38]: die Anzahl der RA DX Inneneinheiten, die am System angeschlossen sind.
- [1-39]: die Anzahl der Hydrobox (HXY080/125) Inneneinheiten, die am System angeschlossen sind.

[1-40] [1-41]

Zeigt:

- [1-40]: die aktuelle Einstellung für angenehmes Kühlen.
- [1-41]: zeigt die aktuelle Einstellung für angenehmes Heizen.

16.1.8 Modus 2: Bauseitige Einstellungen

[2-0]

Einstellung für Auswahl Kühlen/Heizen.

[2-0]	Beschreibung
0 (Standard)	Jede einzelne Außeneinheit kann wählen zwischen Kühl- oder Heizbetrieb (über den Auswahlsschalter Kühlen/Heizen, sofern installiert), oder die Auswahl erfolgt über die festgelegte Master-Benutzerschnittstelle innen (siehe Einstellung [2-83] in der Betriebsanleitung).
1	Master-Einheit entscheidet über Kühl-/Heizbetrieb, wenn mehrere Außeneinheiten in einem Verbundsystem miteinander kombiniert sind ^(a) .
2	Slave-Einheit entscheidet über Kühl-/Heizbetrieb, wenn mehrere Außeneinheiten in einem Verbundsystem miteinander kombiniert sind ^(a) .

^(a) Bei der Außeneinheit muss der optionale externe Steuerungsadapter verwendet werden (DTA104A61/62). Weitere Einzelheiten entnehmen Sie der mitgelieferten Anleitung zum Adapter.

[2-8]

T_e Zieltemperatur bei Kühlbetrieb.

[2-8]	T _e Ziel (°C)
0 (Standard)	Auto
2	6
3	7
4	8
5	9
6	10
7	11

[2-9]

T_c Zieltemperatur bei Heizbetrieb.

[2-9]	T _c Ziel (°C)
0 (Standard)	Auto
1	41
3	43
6	46

[2-14]

Geben Sie die Menge des zusätzlich eingefüllten Kältemittels ein.

Wenn Sie die Funktion zur automatischen Erkennung von Leckagen benutzen wollen, ist es erforderlich, die gesamte Menge an zusätzlich eingefülltem Kältemittel anzugeben.

[2-14]	Zusätzlich eingefüllte Menge (kg)
0 (Standard)	Keine Eingabe
1	0<x<5
2	5<x<10
3	10<x<15
4	15<x<20
5	20<x<25
6	25<x<30
7	30<x<35
8	35<x<40
9	40<x<45
10	45<x<50
11	50<x<55
12	55<x<60
13	60<x<65
14	65<x<70

[2-14]	Zusätzlich eingefüllte Menge (kg)
15	70<x<75
16	75<x<80
17	80<x<85
18	85<x<90
19	Einstellung kann nicht verwendet werden. Die gesamte Menge an eingefülltem Kältemittel muss <100 kg sein.
20	
21	

- Für Einzelheiten zur Berechnung der Menge zusätzlich einzufüllenden Kältemittels siehe ["So ermitteln Sie die nachzufüllende zusätzliche Kältemittelmenge"](#) [▶ 28].
- Leitlinien hinsichtlich des Einfüllens der zusätzlich einzufüllenden Menge an Kältemittel und der Funktion zur Erkennung von Leckagen siehe ["16.2 Funktion zur Erkennung von Leckagen benutzen"](#) [▶ 42].

[2-20]

Zusätzliche manuelle Kältemittelbefüllung.

[2-20]	Beschreibung
0 (Standard)	Deaktiviert.
1	Aktiviert. Um die Operation zum manuellen Befüllen mit zusätzlichem Kältemittel zu beenden (wenn die erforderliche Menge eingefüllt ist), auf BS3 drücken. Wird diese Funktion nicht durch Drücken von BS3 beendet, stellt die Einheit nach 30 Minuten ihren Betrieb ein. Reichen 30 Minuten nicht aus, um die erforderliche Menge an Kältemittel hinzuzufügen, kann die Funktion durch erneute Änderung der bauseitigen Einstellung erneut aktiviert werden.

[2-35]

Höhendifferenz-Einstellung.

[2-35]	Beschreibung
0	Ist die Außeneinheit an der tiefsten Position installiert (die Inneneinheiten sind höher positioniert als die Außeneinheiten) und ist die Höhendifferenz zwischen der höchsten Inneneinheit und der Außeneinheit über 40 m, sollte die Einstellung [2-35] auf 0 geändert werden.
1 (Standard)	—

[2-49]

Höhendifferenz-Einstellung.

[2-49]	Beschreibung
0 (Standard)	—
1	Ist die Außeneinheit an der höchsten Position installiert (die Inneneinheiten sind tiefer positioniert als die Außeneinheiten) und ist die Höhendifferenz zwischen der tiefsten Inneneinheit und der Außeneinheit über 50 m, sollte die Einstellung [2-49] auf 1 geändert werden.

[2-83]

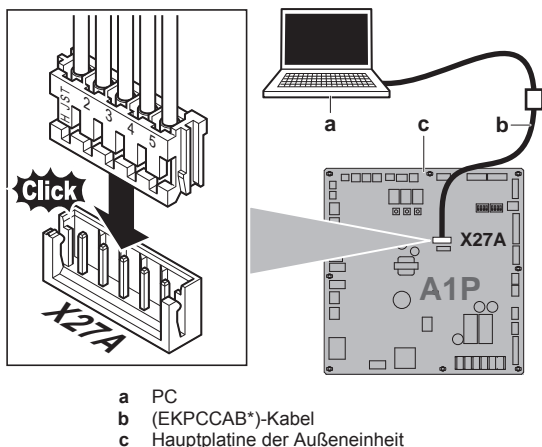
Zuordnung der Master-Benutzerschnittstelle für den Fall, dass VRV DX Inneneinheiten und RA DX Inneneinheiten gleichzeitig benutzt werden.

[2-83]	Beschreibung
0	VRV Die DX Inneneinheit hat das Recht, den Betriebsmodus zu wählen.

17 Erstmalige Inbetriebnahme

[2-83]	Beschreibung
1 (Standard)	RA Die DX Inneneinheit hat das Recht festzulegen, wie der Betriebsmodus ausgewählt werden kann.

16.1.9 PC-Konfigurator an die Außeneinheit anschließen



16.2 Funktion zur Erkennung von Leckagen benutzen

16.2.1 Über automatische Leckagen-Erkennung

Die Funktion zur (automatischen) Erkennung von Leckagen ist standardmäßig nicht aktiviert. Die Funktion zur (automatischen) Erkennung von Leckagen kann nur dann ihren Betrieb aufnehmen, wenn beide nachfolgend angegebenen Bedingungen erfüllt werden:

- Die zusätzlich eingefüllte Menge an Kältemittel ist in die Systemlogik eingegeben worden (siehe [2-14]).
- Der Probelauf des Systems ist ausgeführt worden (siehe "17 Erstmalige Inbetriebnahme" ▶ 42), mit detaillierter Überprüfung der Kältemittelsituation.

Die Funktion zur Erkennung von Leckagen kann automatisiert ausgeführt werden. Sie können die Länge des Intervalls zwischen den Ausführungen der Funktion oder den Zeitraum bis zur nächsten Ausführung der Funktion zur automatischen Erkennung von Leckagen festlegen, indem Sie den Parameter [2-85] auf den entsprechenden Wert setzen. Der Parameter [2-86] bestimmt, ob die Funktion zur automatischen Erkennung von Leckagen 1-mal (in [2-85] Tagen) oder intermittierend mit einem Intervall von [2-85] Tagen ausgeführt werden soll.

Damit die Leckagen-Erkennungsfunktion zur Verfügung steht, muss sofort nach Abschluss des Befüllvorgangs die Menge des zusätzlich eingefüllten Kältemittels eingegeben werden. Das muss vor Durchführung des Probelaufs erfolgen.

! HINWEIS

Die Genauigkeit, mit der die Leckagen-Erkennungsfunktion arbeitet, hängt davon ab, wie genau das Gewicht der zusätzlich eingefüllten Kältemittelmenge angegeben worden ist.

i INFORMATION

- Es muss die abgewogene und bereits verzeichnete Menge der zusätzlichen Befüllung mit Kältemittel (nicht die Gesamtmenge des Kältemittels, die sich im System befindet) eingegeben werden.
- Sind Hydrobox-Einheiten oder RA DX Inneneinheiten am System angeschlossen, kann die Funktion zur Erkennung von Leckagen nicht verwendet werden.
- Wenn der Höhenunterschied zwischen Inneneinheiten $\geq 50/40$ m ist, kann die Funktion zur Erkennung von Leckagen nicht verwendet werden.

17 Erstmalige Inbetriebnahme

! HINWEIS

Allgemeine Checkliste für die Inbetriebnahme. Neben den Anweisungen zur Inbetriebnahme in diesem Kapitel ist auch eine allgemeine Checkliste für die Inbetriebnahme im Daikin Business Portal verfügbar (Authentifizierung erforderlich).

Die allgemeine Checkliste für die Inbetriebnahme soll die Anweisungen in diesem Kapitel ergänzen und kann als Richtlinie und Vorlage für die Berichterstellung während der Inbetriebnahme und der Übergabe an den Benutzer verwendet werden.

Nach Durchführung der Installation und Festlegung der bauseitigen Einstellungen muss der Installateur überprüfen, dass das System ordnungsgemäß arbeitet. Dazu ist gemäß den nachfolgenden Instruktionen ein Probelauf durchzuführen.

17.1 Sicherheitsvorkehrungen bei Inbetriebnahme

! ACHTUNG

Auf KEINEN Fall den Probelauf durchführen, während Sie an den Inneneinheiten gearbeitet wird.

Wenn Sie den Probelauf durchführen, arbeiten NICHT nur die Außeneinheit, sondern auch die angeschlossenen Inneneinheiten. Das Arbeiten an einer Inneneinheit während der Durchführung eines Probelaufs ist gefährlich.

! HINWEIS

Mindestens 6 Stunden vor Aufnahme des Betriebs den Strom auf EIN schalten, damit die Kurbelgehäuseheizung aktiv wird und den Verdichter schützt.

Während des Probetriebs werden die Außeneinheit und die Inneneinheiten gestartet. Vergewissern Sie sich, dass alle Arbeiten an den Inneneinheiten abgeschlossen sind (bauseitiger Anschluss von Rohren, elektrische Verkabelung, Entlüftung, ...). Einzelheiten dazu siehe Installationsanleitung der Inneneinheiten.

17.2 Checkliste vor Inbetriebnahme

Überprüfen Sie erst die unten aufgeführten Punkte, nachdem die Einheit installiert worden ist. Nachdem alle Überprüfungen durchgeführt worden sind, muss die Einheit geschlossen werden. Nach Schließen der Einheit diese einschalten.

- Sie lesen die Installations- und Betriebsanleitung vollständig durch, wie es in der **Referenz für Installateure und Benutzer** beschrieben ist.

<input type="checkbox"/>	Installation Überprüfen Sie, dass das Gerät gut verankert steht, damit nach dem Einschalten keine ungewöhnlichen Betriebsgeräusche oder Vibrationen auftreten.
<input type="checkbox"/>	Verkabelung vor Ort Die gesamte bauseitige Verkabelung muss gemäß den Instruktionen durchgeführt sein, die in Kapitel Anschließen der Kabel dargelegt sind, und gemäß den Elektroschaltplänen und gemäß den gesetzlichen Vorschriften und Standards.
<input type="checkbox"/>	Versorgungsspannung Überprüfen Sie die vorliegende Netzspannung anhand des entsprechenden Schildes im Zählerkasten. Die Spannung MUSS mit der auf dem Typenschild der Einheit angegebenen Spannung übereinstimmen.
<input type="checkbox"/>	Erdung Vergewissern Sie sich, dass die Erdungsleitungen ordnungsgemäß angeschlossen und die Erdungsklemmen festgezogen sind.
<input type="checkbox"/>	Isolationsprüfung des Hauptstromkreises Überprüfen Sie mit einem Megaprüfer für 500 V, ob der Isolationswiderstand von 2 MΩ oder darüber erreicht wird, indem Sie eine Spannung von 500 V Gleichstrom zwischen den Spannungs клемmen und Erdung anlegen. Verwenden Sie den Megaprüfer NIE für die Übertragungsverkabelung.
<input type="checkbox"/>	Sicherungen, Schutzschalter und Schutzeinrichtungen Überprüfen Sie, ob Größe und Ausführung der Sicherungen, Hauptschalter oder der bauseitig installierten Schutzeinrichtungen den in Kapitel "15.2 Anforderungen an Sicherheitseinrichtung" [p. 34] aufgeführten Daten entsprechen. Achten Sie außerdem darauf, dass keine Sicherung und keine Schutzeinrichtung überbrückt wurde.
<input type="checkbox"/>	Innenverkabelung Überprüfen Sie per Sichtkontrolle, ob es im Elektroschaltkasten und innerhalb der Einheit lose Anschlüsse oder beschädigte elektrische Bauteile gibt.
<input type="checkbox"/>	Stärke und Isolierung von Rohrleitungen Vergewissern Sie sich, dass Rohrleitungen in der richtigen Stärke installiert sind und dass die Isolierung korrekt durchgeführt wurde.
<input type="checkbox"/>	Absperrventile Versichern Sie sich, dass die Absperrventile sowohl auf der Flüssigkeits- als auch auf der Gasseite geöffnet sind.
<input type="checkbox"/>	Beschädigte Teile Überprüfen Sie die Einheit innen auf beschädigte Teile oder zusammengedrückte Rohrleitungen.
<input type="checkbox"/>	Austritt von Kältemittel Überprüfen Sie das Innere der Einheit auf austretendes Kältemittel. Tritt Kältemittel aus, versuchen Sie, das zu reparieren. Wenden Sie sich an Ihren Händler, sollte der Versuch scheitern. Berühren Sie kein Kältemittel, das aus Kältemittel-Rohranschlüssen ausgelaufen ist. Sie könnten sonst Frostbeulen davontragen.
<input type="checkbox"/>	Austritt von Öl Überprüfen Sie den Verdichter auf austretendes Öl. Tritt Öl aus, versuchen Sie, das zu reparieren. Wenden Sie sich an Ihren Händler, sollte der Versuch scheitern.

<input type="checkbox"/>	Lufteinlass und Luftauslass Vergewissern Sie sich, dass Lufteinlass und Luftauslass der Einheit NICHT durch Papier, Pappe oder andere Materialien verstopft sind.
<input type="checkbox"/>	Zusätzliche Kältemittelbefüllung Die Menge an Kältemittel, die der Einheit hinzuzufügen ist, sollte schriftlich auf dem beigefügten Schild "Hinzugefügtes Kältemittel" festgehalten werden, und das Schild sollte auf der Rückseite der Frontabdeckung angebracht sein.
<input type="checkbox"/>	Installationsdatum und bauseitige Einstellung Tragen Sie gemäß EN60335-2-40 das Installationsdatum auf dem Aufkleber auf der Rückseite der oberen Frontblende ein. Protokollieren Sie dort auch die bauseitige(n) Einstellung(en).

17.3 Über den Probelauf



HINWEIS

Nach der Ersteinstellung unbedingt den Probelauf durchführen. Sonst wird bei der Benutzerschnittstelle der Fehlercode $U3$ angezeigt, und der normale Betrieb oder ein individueller Probelauf von Inneneinheiten kann nicht stattfinden.

Nachfolgend wird beschrieben, wie der Probelauf des gesamten Systems durchgeführt wird. Dabei werden die folgenden Punkte geprüft und bewertet:

- Auf falsche Verkabelung prüfen (Prüfung der Kommunikation mit Inneneinheiten).
- Öffnen der Absperrventile prüfen.
- Länge des Verrohrungssystems beurteilen.
- Erfassung von Daten für die Funktion zur Erkennung von Leckagen Falls die Funktion zur Erkennung von Leckagen gebraucht wird, muss der Probelauf durchgeführt werden, mit detaillierter Überprüfung der Kältemittelsituation. Falls die Funktion zur Erkennung von Leckagen NICHT gebraucht wird, kann beim Probelauf die detaillierte Überprüfung der Kältemittelsituation ausgelassen werden. Das kann über Einstellung [2-88] festgelegt werden.



INFORMATION

Die Überprüfung der Kältemittelsituation darf nur durchgeführt werden, wenn die folgenden Grenzwerte eingehalten werden:

- Außentemperatur: $0 \sim 43^{\circ}\text{C}_{\text{tr}}$
- Innentemperatur: $20 \sim 32^{\circ}\text{C}_{\text{tr}}$

Wert [2-88]	Beschreibung
0	Der Probelauf wird mit detaillierter Überprüfung der Kältemittelsituation durchgeführt. Nach Durchführung des Probelaufs ist die Einheit bereit für die Ausführung der Funktion zur Erkennung von Leckagen (weitere Details dazu siehe "16.2 Funktion zur Erkennung von Leckagen benutzen" [p. 42]).
1	Der Probelauf wird ohne detaillierter Überprüfung der Kältemittelsituation durchgeführt. Nach Durchführung des Probelaufs ist die Einheit NICHT bereit für die Ausführung der Funktion zur Erkennung von Leckagen.

18 Übergabe an den Benutzer

INFORMATION

- Bei [2-88]=0 kann sich der Probetrieb über 4 Stunden hinziehen.
- Wird bei [2-88]=0 der Probetrieb vorzeitig abgebrochen, wird auf der Benutzerschnittstelle der Warn-Code U3 angezeigt. Das System kann betrieben werden. Die Funktion zur Leckagen-Erkennung steht NICHT zur Verfügung. Es wird empfohlen, den Probelauf erneut durchzuführen.
- Wurde die Funktion zur automatischen Befüllung eingesetzt, informiert die Einheit den Benutzer darüber, wenn zur detaillierten Überprüfung der Kältemittelsituation die Umgebungsbedingungen unpassend sind. In diesem Fall sinkt die Genauigkeit bei der Erkennung von Leckagen. Für diesen Fall wird empfohlen, den Probelauf erneut dann durchzuführen, wenn die Bedingungen günstiger sind. Sofern beim Verfahren zum automatischen Befüllen "E-2" oder "E-3" nicht angezeigt wird, werden möglicherweise während des Probelaufs valide Daten zur Kältemittelsituation erfasst. Siehe die Begrenzungen hinsichtlich Umgebungsbedingungen in der Tabelle auf "[Schritt 6b: Kältemitte manuell einfüllen](#)" ▶ 33].

Falls sich Hydrobox-Einheiten oder RA DX Inneneinheiten im System befinden, werden die Überprüfung der Rohrleitungslänge und die Überprüfung der Kältemittelsituation nicht durchgeführt.

Falls sich Hydrobox-Einheiten oder RA DX Inneneinheiten im System befinden, wird die Prüfung der Rohrlänge nicht durchgeführt.

- Bei den Inneneinheiten kann nicht jedes einzelne Gerät separat auf Unregelmäßigkeiten geprüft werden. Nach Beenden des Probelaufs sollten Sie die Inneneinheiten einzeln überprüfen. Lassen Sie dazu unter Verwendung der Benutzerschnittstelle jede einzeln nacheinander den normalen Betrieb aufnehmen. Weitere Informationen zum individuellen Testlauf (z. B. von Hydrobox) siehe die Installationsanleitung zur entsprechenden Inneneinheit.

INFORMATION

- Es kann 10 Minuten dauern, bis das Kältemittel in einem homogenen Zustand ist, so dass erst dann der Verdichter startet.
- Während des Probelaufs kann das Fließgeräusch des Kältemittels oder das Geräusch von Magnetventilen lauter werden, und die Anzeige kann wechseln. Das ist keine Anzeichen von Fehlern.

17.4 Probelauf durchführen

- Alle Frontblenden schließen (mit Ausnahme der Abdeckung des Schaulochs des Elektroschaltkastens), sonst könnte eine Fehlersignalisierung ausgelöst werden.
- Vergewissern Sie sich, dass alle bauseitigen Einstellungen wie gewünscht durchgeführt sind - siehe "[16.1 Bauseitige Einstellungen vornehmen](#)" ▶ 38].
- Die Stromzufuhr für die Außeneinheit und für alle angeschlossenen Inneneinheiten auf EIN schalten.

HINWEIS

Mindestens 6 Stunden vor Aufnahme des Betriebs den Strom auf EIN schalten, damit die Kurbelgehäuseheizung aktiv wird und den Verdichter schützt.

- Prüfen, dass die Standardsituation (Inaktiv) besteht - siehe "[Zugriff auf Modus 1 oder 2](#)" ▶ 39]. Halten Sie BS2 etwa 5 Sekunden oder länger gedrückt. Die Einheit startet den Probelauf.

Ergebnis: Automatisch wird der Probelauf ausgeführt. Die Anzeige der Außeneinheit zeigt "U3" und bei der Benutzerschnittstelle der Inneneinheiten wird "test operation" (Testbetrieb) und "under centralized control" (Unter zentraler Steuerung) angezeigt.

Schritte während des automatischen System-Probelaufs:

Schritt	Beschreibung
U01	Regelung vor dem Start (Druckausgleich)
U02	Regelung vor Starten des Kühlbetriebs
U03	Stabiler Zustand für Kühlen
U04	Überprüfung der Kommunikation
U05	Überprüfung von Absperrventil
U06	Überprüfung der Rohrleitungslänge
U07	Überprüfung der Kältemittelmenge
U08	Falls [2-88]=0, detaillierte Überprüfung der Kältemittelsituation
U09	Auspumpen
U10	Stoppen der Einheit

Hinweis: Während des Probelaufs ist es nicht möglich, den Betrieb der Einheit von einer Benutzerschnittstelle aus zu stoppen. Wollen Sie den Betrieb abbrechen, drücken Sie auf BS3. Nach ±30 Sekunden stellt die Einheit den Betrieb ein.

- Prüfen Sie die Ergebnisse des Probelaufs anhand der 7-Segment-Anzeige der Außeneinheit.

Durchführung	Beschreibung
Normaler fehlerfreier Abschluss	Keine Anzeige auf der 7-Segment-Anzeige (inaktiv).
Anormaler Abschluss	Anzeige des Fehlercode auf der 7-Segment-Anzeige. Um die Fehler zu beseitigen, siehe " 17.5 Beseitigung von Fehlern nach fehlerhaftem Abschluss des Probelaufs " ▶ 44]. Wenn der Probelauf vollständig abgeschlossen ist, kann nach 5 Minuten der Normalbetrieb aufgenommen werden.

17.5 Beseitigung von Fehlern nach fehlerhaftem Abschluss des Probelaufs

Der Probelauf gilt nur dann als abgeschlossen, wenn auf der Benutzerschnittstelle oder auf der 7-Segment-Anzeige der Außeneinheit kein Fehlercode angezeigt wird. Falls ein Fehlercode angezeigt wird, treffen Sie geeignete Maßnahmen. Orientieren Sie sich dabei an den Erklärungen in der Fehlercode-Tabelle. Führen Sie dann den Probelauf erneut durch und prüfen Sie, ob der Fehler korrekt beseitigt wurde.

INFORMATION

Für detaillierte Informationen zu Fehlercodes von Inneneinheiten siehe die Installationsanleitung der betreffenden Inneneinheit.

18 Übergabe an den Benutzer

Wenn der Testlauf abgeschlossen ist und das Gerät ordnungsgemäß funktioniert, führen Sie folgende Punkte aus:

- Stellen Sie sicher, dass der Benutzer über die gedruckte Dokumentation verfügt und bitten Sie ihn, diese als Nachschlagewerk aufzubewahren. Teilen Sie dem Benutzer mit,

dass die vollständige Dokumentation im Internet unter der weiter vorne in dieser Anleitung aufgeführten URL zu finden ist.

- Erläutern Sie dem Benutzer den ordnungsgemäßen Betrieb des Systems sowie die Vorgehensweise bei Auftreten von Problemen.
- Zeigen Sie dem Benutzer, welche Aufgaben im Zusammenhang mit der Wartung des Geräts auszuführen sind.

19 Fehlerdiagnose und -beseitigung

19.1 Fehler beseitigen auf Grundlage von Fehlercodes

Falls ein Fehlercode angezeigt wird, treffen Sie geeignete Maßnahmen. Orientieren Sie sich dabei an den Erklärungen in der Fehlercode-Tabelle.

19.2 Fehlercodes: Überblick

Falls andere Fehlercodes angezeigt werden, wenden Sie sich an Ihren Händler.

Drücken Sie nach Beseitigen des Fehlers auf BS3, um den Fehlerzustand zurückzusetzen, und versuchen Sie es erneut.

Der bei der Außeneinheit angezeigte Fehlercode enthält einen Haupt-Fehlercode und einen Sub-Fehlercode. Der Sub-Fehlercode gibt detailliertere Informationen über den Fehler, der durch den Haupt-Fehlercode angezeigt wird. Der Fehlercode wird intermittierend angezeigt.

Beispiel:

Code	Beispiel
Haupt-Fehlercode	E3
Sub-Fehlercode	-01

Mit einem Intervall von 1 Sekunde schaltet das Display um zwischen der Anzeige von Haupt-Fehlercode und Sub-Fehlercode.

Haupt-Code	Sub-Fehlercode			Ursache	Lösung
	Master	Slave 1	Slave 2		
E2	-01	-02	-03	Erdschlussdetektor aktiviert	Einheit neu starten. Tritt das Problem weiterhin auf, wenden Sie sich an Ihren Händler.
	-05	-07	-08	Fehler bei Erdschlussprüfer: offener Stromkreis) - A1P (X101A)	Anschluss an Platine oder Auslöser überprüfen.
E3	-01	-03	-05	Hochdruckschalter wurde aktiviert (S1PH, S2PH) - A1P (X2A , X3A)	Prüfen: Absperrventil-Situation oder Abweichungen in (bauseitigem) Rohrsystem oder Luftstrom über luftgekühlter Rohrschlange.
	-02	-04	-05	<ul style="list-style-type: none"> • Kältemittel-Überfüllung • Absperrventil geschlossen 	<ul style="list-style-type: none"> • Kältemittelmenge überprüfen und Einheit neu befüllen. • Absperrventile öffnen
	-13	-14	-15	Absperrventil geschlossen (Flüssigkeit)	Flüssigkeits-Absperrventil öffnen.
		-18		<ul style="list-style-type: none"> • Kältemittel-Überfüllung • Absperrventil geschlossen 	<ul style="list-style-type: none"> • Kältemittelmenge überprüfen und Einheit neu befüllen. • Absperrventile öffnen.
E4	-01	-02	-03	Niederdruck-Funktionsstörung: <ul style="list-style-type: none"> • Absperrventil geschlossen • Zu wenig Kältemittel • Funktionsstörung bei Inneneinheit 	<ul style="list-style-type: none"> • Absperrventile öffnen. • Kältemittelmenge überprüfen und Einheit neu befüllen. • Anzeige auf Benutzerschnittstelle oder Übertragungskabel zwischen Außen- und Inneneinheit überprüfen.
E9	-01	-05	-08	Fehlfunktion bei elektronischem Expansionsventil (Haupt) (Y1E) - A1P (X21A)	Anschluss an Platine oder Auslöser überprüfen.
	-04	-07	-10	Fehler bei elektronischem Expansionsventil (Flüssigkeitskühlung) (Y3E) - A1P (X23A)	Anschluss an Platine oder Auslöser überprüfen.
	-03	-05	-09	Fehlfunktion bei elektronischem Expansionsventil (Unterkühlen) (Y2E) - A1P (X22A)	Anschluss an Platine oder Auslöser überprüfen
	-25	-27	-28	Fehlfunktion bei elektronischem Expansionsventil (Speicherbehälter) (Y4E) - A1P (X25A)	Anschluss an Platine oder Auslöser überprüfen

19 Fehlerdiagnose und -beseitigung

Haupt-Code	Sub-Fehlercode			Ursache	Lösung
	Master	Slave 1	Slave 2		
F3	-01	-03	-05	Austrittstemperatur zu hoch (R21T/R22T): <ul style="list-style-type: none"> Absperrventil geschlossen Zu wenig Kältemittel 	<ul style="list-style-type: none"> Absperrventile öffnen. Kältemittelmenge überprüfen und Einheit neu befüllen.
	-20	-21	-22	Temperatur des Verdichtergehäuses zu hoch (R8T/R9T): <ul style="list-style-type: none"> Absperrventil geschlossen Zu wenig Kältemittel 	<ul style="list-style-type: none"> Absperrventile öffnen. Kältemittelmenge überprüfen und Einheit neu befüllen.
F6		-02		<ul style="list-style-type: none"> Kältemittel-Überfüllung Absperrventil geschlossen 	<ul style="list-style-type: none"> Kältemittelmenge überprüfen und Einheit neu befüllen. Absperrventile öffnen.
H9	-01	-02	-03	Fehler bei Sensor für Außentemperatur (R1T) - A1P (X18A)	Anschluss an Platine oder Auslöser überprüfen.
J3	-16	-22	-28	Fehler bei Temperaturfühler für Austrittstemperatur (R21T): offener Stromkreis - A1P (X19A)	Anschluss an Platine oder Auslöser überprüfen.
	-17	-23	-29	Fehler bei Temperaturfühler für Austrittstemperatur (R21T): Kurzschluss - A1P (X19A)	Anschluss an Platine oder Auslöser überprüfen.
	-18	-24	-30	Fehler bei Temperaturfühler für Austrittstemperatur (R22T): offener Stromkreis - A1P (X19A)	Anschluss an Platine oder Auslöser überprüfen.
	-19	-25	-31	Fehler bei Temperaturfühler für Austrittstemperatur (R22T): Kurzschluss - A1P (X19A)	Anschluss an Platine oder Auslöser überprüfen.
	-47	-49	-51	Fehler bei Temperaturfühler für Verdichtergehäuse (R8T): offener Stromkreis - A1P (X19A)	Anschluss an Platine oder Auslöser überprüfen.
	-48	-50	-52	Fehler bei Temperaturfühler für Verdichtergehäuse (R8T): Kurzschluss - A1P (X19A)	Anschluss an Platine oder Auslöser überprüfen.
	-38	-42	-44	Fehler bei Temperaturfühler für Verdichtergehäuse (R9T): offener Stromkreis - A1P (X19A)	Anschluss an Platine oder Auslöser überprüfen.
	-39	-43	-45	Fehler bei Temperaturfühler für Verdichtergehäuse (R9T): Kurzschluss - A1P (X19A)	Anschluss an Platine oder Auslöser überprüfen.
J5	-01	-03	-05	Fehler bei Temperaturfühler für Ansaugtemperatur (R3T) - A1P (X30A)	Anschluss an Platine oder Auslöser überprüfen.
J6	-01	-02	-03	Fehler bei Temperaturfühler für Enteisungstemperatur (R7T) - A1P (X30A)	Anschluss an Platine oder Auslöser überprüfen.
J7	-06	-07	-08	Fehler bei Sensor für Flüssigkeitstemperatur (nach Unterkühlen HE) (R5T) - A1P (X30A)	Anschluss an Platine oder Auslöser überprüfen.
J8	-01	-02	-03	Fehler bei Sensor für Flüssigkeitstemperatur (Rohrschlange) (R4T) - A1P (X30A)	Anschluss an Platine oder Auslöser überprüfen.
J9	-01	-02	-03	Fehler bei Sensor für Gastemperatur (nach Unterkühlen HE) (R6T) - A1P (X30A)	Anschluss an Platine oder Auslöser überprüfen.
JR	-06	-08	-10	Fehler bei Hochdruck-Sensor (S1NPH): offener Stromkreis - A1P (X32A)	Anschluss an Platine oder Auslöser überprüfen.
	-07	-09	-11	Fehler bei Hochdruck-Sensor (S1NPH): Kurzschluss - A1P (X32A)	Anschluss an Platine oder Auslöser überprüfen.
JC	-06	-08	-10	Fehler bei Niederdruck-Sensor (S1NPL): offener Stromkreis - A1P (X31A)	Anschluss an Platine oder Auslöser überprüfen.
	-07	-09	-11	Fehler bei Niederdruck-Sensor (S1NPL): Kurzschluss - A1P (X31A)	Anschluss an Platine oder Auslöser überprüfen.

19 Fehlerdiagnose und -beseitigung

Haupt-Code	Sub-Fehlercode			Ursache	Lösung
	Master	Slave 1	Slave 2		
LC	- 14			Übertragung Außeneinheit - Inverter: INV1 Übertragungsproblem - A1P (X20A, X28A, X40A)	Verbindung überprüfen.
	- 19			Übertragung Außeneinheit - Inverter: FAN1 Übertragungsproblem - A1P (X20A, X28A, X40A)	Verbindung überprüfen.
	-24			Übertragung Außeneinheit - Inverter: FAN2 Übertragungsproblem - A1P (X20A, X28A, X40A)	Verbindung überprüfen.
	-30			Übertragung Außeneinheit - Inverter: INV2 Übertragungsproblem - A1P (X20A, X28A, X40A)	Verbindung überprüfen.
P1	-01	-02	-03	INV1 Spannungsschwankungen bei der Stromversorgung	Prüfen, ob Spannung der Stromversorgung im zulässigen Bereich liegt.
	-07	-08	-09	INV2 Spannungsschwankungen bei der Stromversorgung	Prüfen, ob Spannung der Stromversorgung im zulässigen Bereich liegt.
U1	-01	-05	-07	Funktionsstörung bei Phasenumkehr von Stromversorgung	Phasenfolge korrigieren.
	-04	-06	-08	Funktionsstörung bei Phasenumkehr von Stromversorgung	Phasenfolge korrigieren.
U2	-01	-08	-11	INV1 Spannung zu niedrig	Prüfen, ob Spannung der Stromversorgung im zulässigen Bereich liegt.
	-02	-09	-12	INV1 Phasenausfall	Prüfen, ob Spannung der Stromversorgung im zulässigen Bereich liegt.
	-22	-25	-28	INV2 Spannung zu niedrig	Prüfen, ob Spannung der Stromversorgung im zulässigen Bereich liegt.
	-23	-26	-29	INV2 Phasenausfall	Prüfen, ob Spannung der Stromversorgung im zulässigen Bereich liegt.
U3	-02			Warnanzeige: Leckagen-Erkennung oder Überprüfung der Kältemittelmenge nicht ausgeführt (Betrieb des Systems möglich)	Funktion zur automatischen Befüllung ausführen (siehe Handbuch); Einheit nicht bereit für Leckagen-Erkennungsfunktion.
	-03			Fehlercode: System-Probelauf noch nicht ausgeführt (Betrieb des Systems nicht möglich)	System-Probelauf durchführen.
U4	-01			Fehlerhafte Verkabelung zu Q1/Q2 oder Innen - Außen	Elektrische Anschlüsse (Q1/Q2) überprüfen.
	-03			Fehlerhafte Verkabelung zu Q1/Q2 oder Innen - Außen	Elektrische Anschlüsse (Q1/Q2) überprüfen.
	-04			System-Probelauf regelwidrig beendet	Probelauf erneut ausführen.
U7	-01			Warnung: fehlerhafte Verkabelung zu Q1/Q2	Verkabelung Q1/Q2 überprüfen.
	-02			Fehlercode: fehlerhafte Verkabelung zu Q1/Q2	Verkabelung Q1/Q2 überprüfen.
	-11			<ul style="list-style-type: none"> ▪ An der F1/F2-Leitung sind zu viele Inneneinheiten angeschlossen ▪ Fehlerhafte Verkabelung zwischen Außen- und Inneneinheiten 	Anzahl der Inneneinheiten und angeschlossene Gesamtkapazität überprüfen.
U9	-01			Falsche Zuordnung im System. Falsche Inneneinheit-Typen kombiniert (R410A, R407C, RA, Hydrobox usw.) Funktionsstörung bei Inneneinheit	Überprüfen, ob bei anderen Inneneinheiten eine Funktionsstörung vorliegt und ob der vorhandene Mix der Inneneinheiten zulässig ist.

19 Fehlerdiagnose und -beseitigung

Haupt-Code	Sub-Fehlercode			Ursache	Lösung
	Master	Slave 1	Slave 2		
UR		-03		Funktionsstörung bei Verbindung über Inneneinheiten oder nicht zusammenpassende Typen (R410A, R407C, RA, Hydrobox usw.)	Überprüfen, ob bei anderen Inneneinheiten eine Funktionsstörung vorliegt und ob der vorhandene Mix der Inneneinheiten zulässig ist.
		-18		Funktionsstörung bei Verbindung über Inneneinheiten oder nicht zusammenpassende Typen (R410A, R407C, RA, Hydrobox usw.)	Überprüfen, ob bei anderen Inneneinheiten eine Funktionsstörung vorliegt und ob der vorhandene Mix der Inneneinheiten zulässig ist.
		-31		Falsche Kombination von Einheiten (Multi-System)	Überprüfen, ob die Typen der Einheiten kompatibel sind.
		-49		Falsche Kombination von Einheiten (Multi-System)	Überprüfen, ob die Typen der Einheiten kompatibel sind.
UH		-01		Funktionsstörung bei automatischer Adressierung (Inkonsistenz)	Überprüfen, ob Anzahl der per Übertragungsleitung verbunden Einheiten mit der Anzahl der betriebenen Einheiten übereinstimmt (über Kontroll-Modus) oder warten, bis Initialisierung abgeschlossen ist.
UF		-01		Funktionsstörung bei automatischer Adressierung (Inkonsistenz)	Überprüfen, ob Anzahl der per Übertragungsleitung verbunden Einheiten mit der Anzahl der betriebenen Einheiten übereinstimmt (über Kontroll-Modus) oder warten, bis Initialisierung abgeschlossen ist.
		-05		Absperrventil geschlossen oder falsch (bei Ausführung des System-Probelaufs)	Absperrventile öffnen.
In Bezug auf automatische Befüllung					
P2		—		Ungewöhnlich tiefer Druck bei Ansaugleitung	Sofort Ventil A schließen. Zum Zurücksetzen BS1 drücken. Die folgenden Punkte prüfen und dann versuchen, das Verfahren zur automatischen Befüllung erneut durchzuführen: <ul style="list-style-type: none"> ▪ Prüfen, ob das Absperrventil auf der Gasseite ordnungsgemäß geöffnet ist. ▪ Prüfen, ob das Ventil des Kältemittelzylinders geöffnet ist. ▪ Überprüfen, dass Lufteinlass und -auslass der Inneneinheit nicht blockiert sind.
P8		—		Frostschutz Inneneinheit	Sofort Ventil A schließen. Zum Zurücksetzen BS1 drücken. Versuchen, das Verfahren zur automatischen Befüllung erneut durchzuführen.
PE		—		Automatischer Befüllvorgang fast abgeschlossen	Auf das Ende des automatischen Befüllvorgangs vorbereiten.
P9		—		Automatischer Befüllvorgang abgeschlossen	Modus für automatischen Befüllvorgang aufheben.
In Bezug auf die Funktion zur Erkennung von Leckagen					
E-1		—		Die Einheit ist nicht vorbereitet, um die Funktion zur Erkennung von Leckagen ausführen zu können	Siehe Anforderungen für die Ausführung der Funktion zur Leckagen-Erkennung.
E-2		—		Inneneinheit ist außerhalb des Temperaturbereichs, in dem die Funktion zur Erkennung von Leckagen ausgeführt werden kann	Erneut versuchen, wenn die Umgebungsbedingungen passend sind.
E-3		—		Außeneinheit ist außerhalb des Temperaturbereichs, in dem die Funktion zur Erkennung von Leckagen ausgeführt werden kann	Erneut versuchen, wenn die Umgebungsbedingungen passend sind.

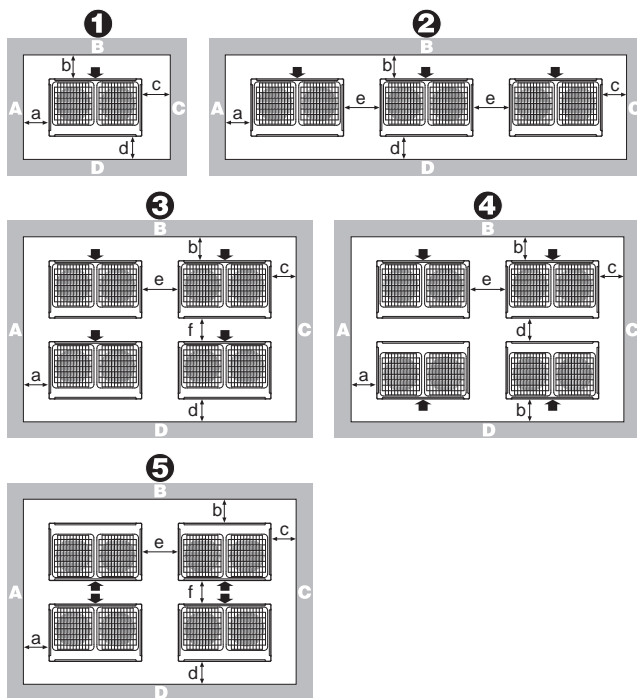
Haupt-Code	Sub-Fehlercode			Ursache	Lösung
	Master	Slave 1	Slave 2		
E-4	—			Bei Ausführung der Funktion zur Erkennung von Leckagen ist ein zu niedriger Druck festgestellt worden	Die Ausführung der Funktion zur Erkennung von Leckagen neu starten.
E-5	—			Es ist eine Inneneinheit installiert, die nicht kompatibel ist mit der Funktion zur Leckagenerkennung (z. B. RA DX Inneneinheit, Hydrobox, ...)	Siehe Anforderungen für die Ausführung der Funktion zur Leckagen-Erkennung.

20 Technische Daten

- Ein **Teil** der jüngsten technischen Daten ist verfügbar auf der regionalen Website Daikin (öffentlich zugänglich).
- Der **vollständige Satz** der jüngsten technischen Daten ist verfügbar auf dem Daikin Business Portal (Authentifizierung erforderlich).

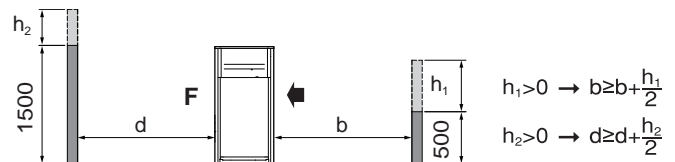
20.1 Platzbedarf für Wartungsarbeiten: Außeneinheit

Um die Einheit herum ist genügend Platz für Wartungsarbeiten zu lassen, und der Mindestplatzbedarf für Lufteinlass und Luftauslass ist zu gewährleisten (siehe die Abbildung unten und wählen Sie eine der Möglichkeiten).



Anordnung	A+B+C+D		A+B
	Möglichkeit 1	Möglichkeit 2	
1	a ≥ 10 mm b ≥ 300 mm c ≥ 10 mm d ≥ 500 mm	a ≥ 50 mm b ≥ 100 mm c ≥ 50 mm d ≥ 500 mm	a ≥ 200 mm b ≥ 300 mm
2	a ≥ 10 mm b ≥ 300 mm c ≥ 10 mm d ≥ 500 mm e ≥ 20 mm	a ≥ 50 mm b ≥ 100 mm c ≥ 50 mm d ≥ 500 mm e ≥ 100 mm	a ≥ 200 mm b ≥ 300 mm

Anordnung	A+B+C+D		A+B
	Möglichkeit 1	Möglichkeit 2	
3	a ≥ 10 mm b ≥ 300 mm c ≥ 10 mm d ≥ 500 mm e ≥ 20 mm f ≥ 600 mm	a ≥ 50 mm b ≥ 100 mm c ≥ 50 mm d ≥ 500 mm e ≥ 100 mm f ≥ 500 mm	—
4	a ≥ 10 mm b ≥ 300 mm c ≥ 10 mm d ≥ 500 mm e ≥ 20 mm	a ≥ 50 mm b ≥ 100 mm c ≥ 50 mm d ≥ 500 mm e ≥ 100 mm	—
5	a ≥ 10 mm b ≥ 500 mm c ≥ 10 mm d ≥ 500 mm e ≥ 20 mm f ≥ 900 mm	a ≥ 50 mm b ≥ 500 mm c ≥ 50 mm d ≥ 500 mm e ≥ 100 mm f ≥ 600 mm	—



(mm)

- ABCD Seiten entlang des Installationsortes mit Hindernissen
- F Vorderseite
- ➡ Ansaugseite

- Gibt es beim Installationsort an den Seiten A+B+C+D Hindernisse, hat die Höhe der Wände an den Seiten A+C keinen Einfluss auf die Abmessungen für den Platzbedarf für Wartungsarbeiten. Siehe die Abbildung oben: Sie zeigt die Auswirkungen der Wandhöhe an den Seiten B+D auf die Abmessungen für den Platzbedarf für Wartungsarbeiten.
- Haben am Installationsort nur die Seiten A+B Hindernisse, hat die Höhe der Wände keine Auswirkung auf die angegebenen Abmessungen für den Platzbedarf für Wartungsarbeiten.
- Der in diesen Zeichnungen angegebene Platzbedarf für die Installation gilt für Vollast-Heizbetrieb, ohne Berücksichtigung der Möglichkeit der Ansammlung von Eis. Wird die Installation an einem Ort mit kaltem Klima durchgeführt, sollten alle oben angegebenen Abmessungen >500 mm sein, damit sich zwischen den Außeneinheiten kein Eis ansammeln kann.



INFORMATION

Die Abmessungen für den Platzbedarf für Wartungsarbeiten in der Abbildung oben gelten für Kühlbetrieb bei 35°C Umgebungstemperatur (Standardbedingungen).

20 Technische Daten



INFORMATION

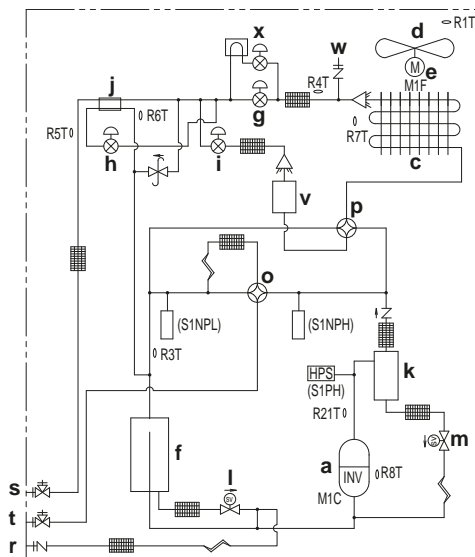
Weitere Spezifikationen finden Sie im technischen Datenbuch.

20.2 Rohrleitungsplan: Außengerät

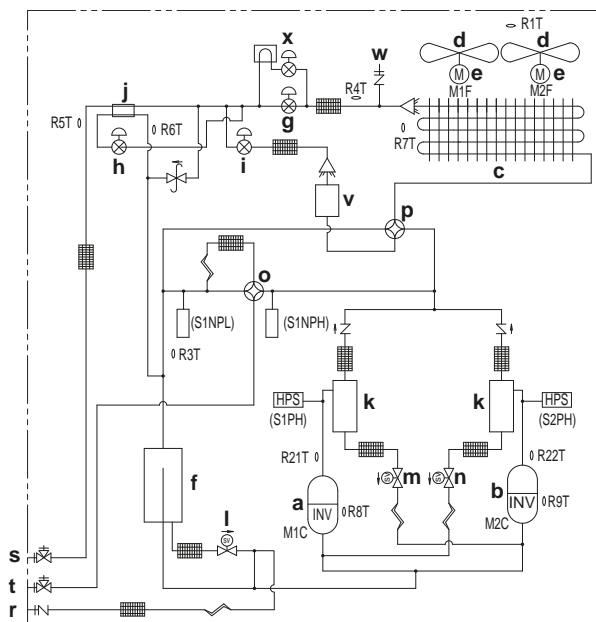
i INFORMATION

Erklärungen zu den nachfolgenden Zeichnungen finden Sie am Ende des Abschnitts.

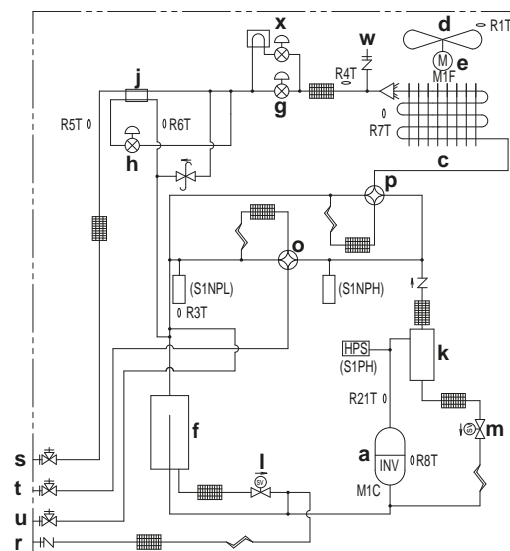
Rohrleitungsplan: RYYQ8~12



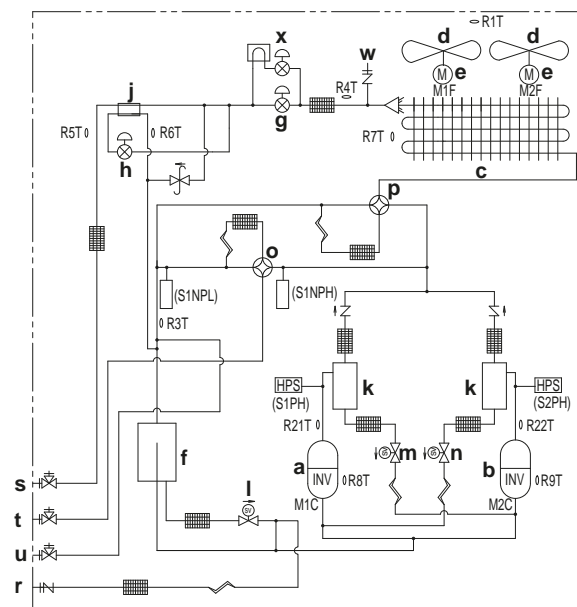
Rohrleitungsplan: RYYQ14~20



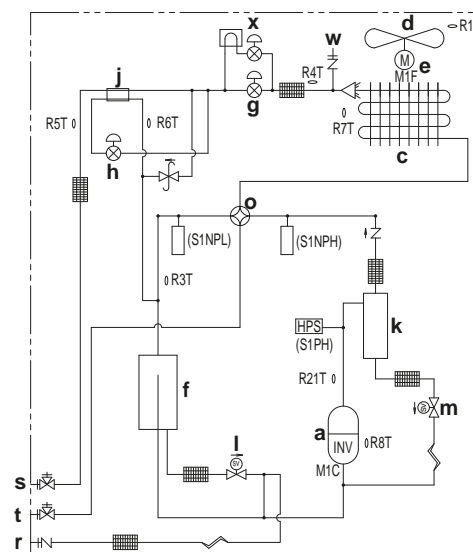
Rohrleitungsplan: RYMQ8~12



Rohrleitungsplan: RYMQ14~20

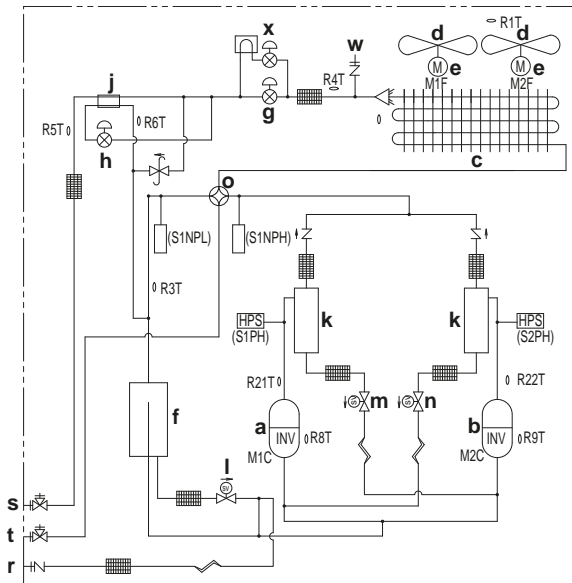


Rohrleitungsplan: RXYQ8~12



20 Technische Daten

Rohrleitungsplan: RXYQ14~20



- a Verdichter (M1C)
- b Verdichter (M2C)
- c Wärmetauscher
- d Ventilator
- e Ventilatormotor (M1F, M2F)
- f Speicher
- g Expansionsventil, Haupt (Y1E)
- h Expansionsventil, Unterkühlungs-Wärmetauscher (Y2E)
- i Expansionsventil, Vorratsbehälter (Y4E)
- j Unterkühlungs-Wärmetauscher
- k Ölabscheider
- l Magnetventil, Öl Speicher (Y2S)
- m Magnetventil, Öl 1 (Y3S)
- n Magnetventil, Öl 2 (Y4S)
- o 4-Wege-Ventil, Haupt (Y1S)
- p 4-Wege-Ventil, Sub (Y5S)
- q Elektrokomponentenkasten
- r Wartungsanschluss, Kältemittelnachfüllung
- s Absperrventil, Flüssigkeit
- t Absperrventil, Gas
- u Absperrventil, Ausgleichsgas
- v Wärmestau-Element
- w Wartungsanschluss
- x Expansionsventil, Flüssigkeitskühlung (Y3E)

- 9 Bei 8~12 HP: Konnektor X1A (M1F) ist weiß, Konnektor X2A (M2F) ist rot.
- 9 Bei 14~20 HP: Farben (siehe unten).
- 10 Farben (siehe unten).

Symbole:

- ⎓ Verkabelung vor Ort
- Klemmleiste
- ⊞ Konnektor
- Anschluss
- ⊕ Schutzerde
- ⊕ Störfreie Erdung
- Erdungskabel
- Bauseitig zu liefern
- ▭ Platine
- ⊞ Schaltkasten
- ⊞ Option

Farben:

- BLK Schwarz
- RED Rot
- BLU Blau
- WHT Weiß
- GRN Grün

Legende für Elektroschaltplan 8~12 HP:

- A1P Platine (Hauptplatine)
- A2P Platine (Störfilter)
- A3P Platine (Inverter)
- A4P Platine (Ventilator)
- A5P Platine (ABC I/P) (Option)
- BS1~BS3 Taster (MODE, SET, RETURN) (A1P)
- C* (A3P) Kondensator
- DS1, DS2 DIP-Schalter (A1P)
- E1HC Kurbelgehäuseheizung
- E3H Auffangwannenheizung (Option)
- F1U, F2U Sicherung (T 3,15 A / 250 V) (A1P)
- F3U Externe Sicherung
- F101U Sicherung (A4P)
- F401U, F403U Sicherung (A2P)
- F601U, (A3P) Sicherung
- HAP (A*P) Kontrollleuchte (Service-Monitor ist grün)
- K3R (A3P) Relais
- K4R (A1P) Magnetrelais (Y1S)
- K5R (A1P) Magnetrelais (Y2S)
- K6R (A1P) Magnetrelais (E3H)
- K7R (A1P) Magnetrelais (E1HC)
- K9R (A1P) Magnetrelais (Y3S)
- K11R (A1P) Magnetrelais (Y5S)
- L1R Reaktor

20.3 Elektroschaltplan: Außengerät

Siehe Elektroschaltplan-Aufkleber auf der Einheit. Nachfolgend sind die verwendeten Abkürzungen aufgeführt:



INFORMATION

Der Elektroschaltplan für die Außeneinheit gilt nur für die Außeneinheit. Für die Inneneinheit oder optionale elektrische Komponenten gilt der Elektroschaltplan der Inneneinheit.

- 1 Dieser Schaltplan gilt nur für die Außeneinheit.
- 2 Symbole (siehe unten).
- 3 Bei Verwendung des optionalen Adapters die Installationsanleitung dieses Adapters beachten
- 4 In der Installationsanleitung finden Sie Informationen zur Innen-Außen-Übertragung F1-F2, Außen-Außen-Übertragung F1-F2, Außen-Multisystem-Übertragung Q1-Q2.
- 5 Hinweise zur Benutzung des Schalters BS1~BS3 finden Sie auf dem Aufkleber "Sicherheitsvorkehrungen bei Wartungsarbeiten" auf der Abdeckung des Elektroschaltkastens.
- 6 Während des Betriebs NICHT die Schutzeinrichtung (S1PH) kurzschließen.
- 7 Nur bei Modell RYYQ
- 8 Nur bei Modell RYYQ/RYMQ

M1C	Motor (Verdichter)	DS1 , DS2 (A1P)	DIP-Schalter
M1F	Motor (Ventilator)	E1HC	Kurbelgehäuseheizung
PS (A1P, A3P)	Schaltnetzteil	E3H	Auffangwannenheizung (Option)
Q1DI	Fehlerstrom-Schutzschalter (externe Versorgung)	F1U, F2U (A1P)	Sicherung (T 3,15 A / 250 V)
Q1LD (A1P)	Fehlerstromdetektor (externe Versorgung)	F3U	Externe Sicherung
R24 (A4P)	Widerstand (Stromsensor)	F101U (A4P, A7P)	Sicherung
R300 (A3P)	Widerstand (Stromsensor)	F401U, F403U (A2P, A5P)	Sicherung
R1T	Fühler (Luft)	F601U, (A3P, A6P)	Sicherung
R3T	Fühler (Speicher)	HAP (A*P)	Kontrollleuchte (Service-Monitor ist grün)
R4T	Fühler (Wärmetauscher, Flüssigkeitsleitung)	K3R (A3P, A6P)	Relais
R5T	Fühler (Unterkühlung, Flüssigkeitsleitung)	K3R (A1P)	Magnetrelais (Y4S)
R6T	Fühler (Wärmetauscher, Gasleitung)	K4R (A1P)	Magnetrelais (Y1S)
R7T	Fühler (Wärmetauscher, Enteiser)	K5R (A1P)	Magnetrelais (Y2S)
R8T	Fühler (M1C Gehäuse)	K6R (A1P)	Magnetrelais (E3H)
R21T	Fühler (M1C Auslass)	K7R (A1P)	Magnetrelais (E1HC)
S1NPH	Drucksensor (hoch)	K8R (A1P)	Magnetrelais (E2HC)
S1NPL	Drucksensor (niedrig)	K9R (A1P)	Magnetrelais (Y3S)
S1PH	Druckschalter (Auslass)	K11R (A1P)	Magnetrelais (Y5S)
SEG1~SEG 3 (A1P)	7-Segment-Anzeige	L1R, L2R	Reaktor
T1A	Stromsensor	M1C, M2C	Motor (Verdichter)
V1D (A3P)	Diode	M1F, M2F	Motor (Ventilator)
V1R (A3P, A4P)	Spannungsversorgungsmodul	PS (A1P, A3P, A6P)	Schaltnetzteil
X*A	Anschluss	Q1DI	Fehlerstrom-Schutzschalter (externe Versorgung)
X1M (A1P)	Klemmleiste (Steuerung)	Q1LD (A1P)	Fehlerstromdetektor (externe Versorgung)
X1M (A5P)	Klemmleiste (Stromversorgung)(Option)	R24 (A4P, A7P)	Widerstand (Stromsensor)
Y1E	Elektronisches Expansionsventil (Haupt)	R300 (A3P, A6P)	Widerstand (Stromsensor)
Y2E	Elektronisches Expansionsventil (Unterkühlung)	R1T	Fühler (Luft)
Y3E	Elektronisches Expansionsventil (Flüssigkeitskühlung)	R3T	Fühler (Speicher)
Y4E	Elektronisches Expansionsventil (Speicherbehälter)	R4T	Fühler (Wärmetauscher, Flüssigkeitsleitung)
Y1S	Magnetventil (Haupt)	R5T	Fühler (Unterkühlung, Flüssigkeitsleitung)
Y2S	Magnetventil (Speicher Ölrücklauf)	R6T	Fühler (Wärmetauscher, Gasleitung)
Y3S	Magnetventil (Öl 1)	R7T	Fühler (Wärmetauscher, Enteiser)
Y5S	Magnetventil (Unterkühlen)	R8T, R9T	Fühler (M1C, M2C Gehäuse)
Z*C	Störfilter (Ferritkern)	R21T, R22T	Fühler (M1C, M2C Auslass)
Z*F (A2P, A5P)	Störfilter (mit Überspannungsableiter)	S1NPH	Drucksensor (hoch)
Anschlüsse für optionales Zubehör:			
X10A	Anschluss (Auffangwannenheizung)	S1NPL	Drucksensor (niedrig)
X37A	Anschluss (Netzadapter)	S1PH, S2PH	Druckschalter (Auslass)
X66A	Anschluss (Fernschaltung Wahlschalter KÜHLEN/ HEIZEN)	SEG1~SEG 3 (A1P)	7-Segment-Anzeige
Legende für Elektroschaltplan 14~20 HP:			
A1P	Platine (Hauptplatine)	T1A	Stromsensor
A2P, A5P	Platine (Störfilter)	V1D (A3P)	Diode
A3P, A6P	Platine (Inverter)	V1R (A3P, A4P, A6P, A7P)	Spannungsversorgungsmodul
A4P, A7P	Platine (Ventilator)	X*A	Anschluss
A8P	Platine (ABC I/P) (Option)	X1M (A1P)	Klemmleiste (Steuerung)
BS1~BS3 (A1P)	Taster (MODE, SET, RETURN)		
C* (A3P, A6P)	Kondensator		

21 Entsorgung

X1M (A8P)	Klemmleiste (Stromversorgung)(Option)
Y1E	Elektronisches Expansionsventil (Haupt)
Y2E	Elektronisches Expansionsventil (Unterkühlung)
Y3E	Elektronisches Expansionsventil (Flüssigkeitskühlung)
Y4E	Elektronisches Expansionsventil (Speicherbehälter)
Y1S	Magnetventil (Haupt)
Y2S	Magnetventil (Speicher Ölrücklauf)
Y3S	Magnetventil (Öl 1)
Y4S	Magnetventil (Öl 2)
Y5S	Magnetventil (Unterkühlen)
Z*C	Störfilter (Ferritkern)
Z*F (A2P)	Störfilter (mit Überspannungsableiter)

Anschlüsse für optionales Zubehör:

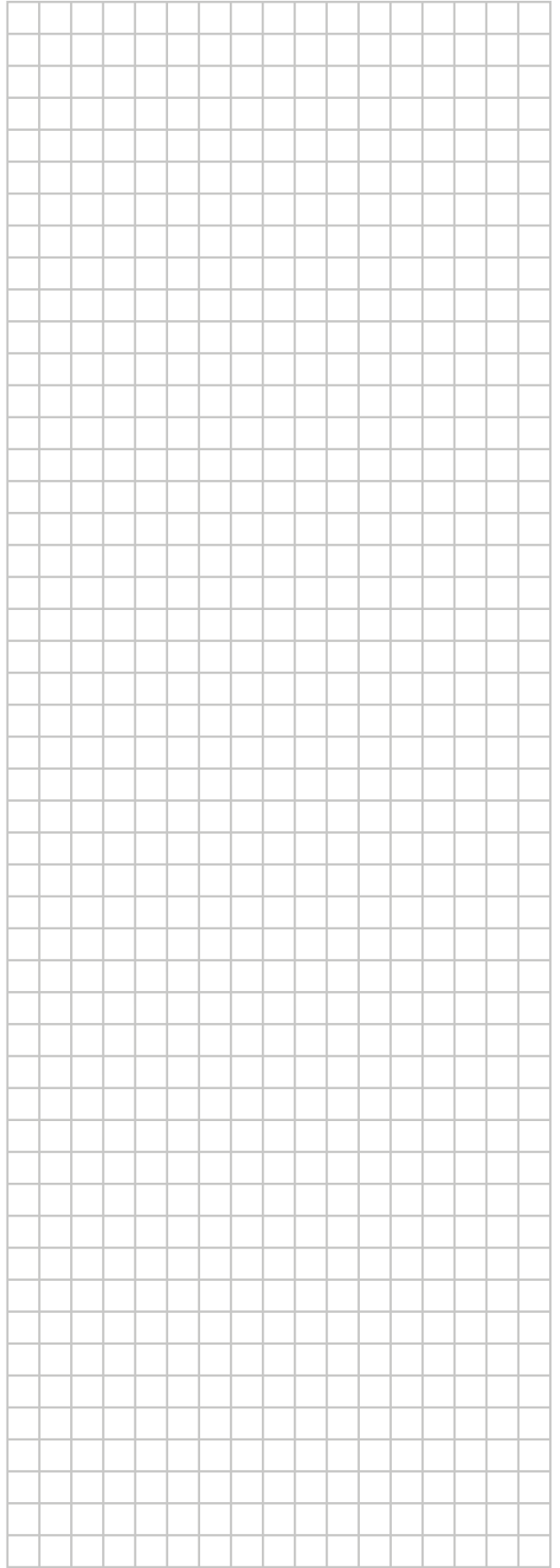
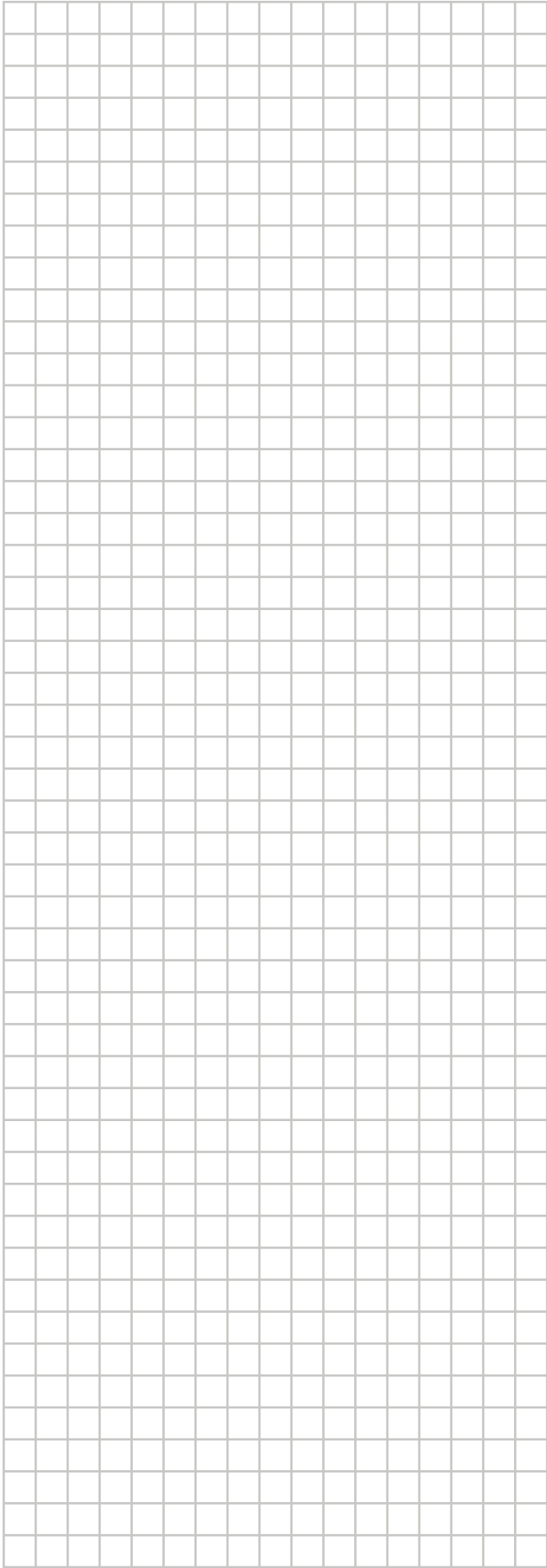
X10A	Anschluss (Auffangwannenheizung)
X37A	Anschluss (Netzadapter)
X66A	Anschluss (Fernschaltung Wahlschalter KÜHLEN/ HEIZEN)

21 Entsorgung



HINWEIS

Versuchen Sie auf KEINEN Fall, das System selber auseinander zu nehmen. Die Demontage des Systems sowie die Handhabung von Kältemittel, Öl und weiteren Teilen MUSS in Übereinstimmung mit den entsprechenden Vorschriften erfolgen. Die Einheiten MÜSSEN bei einer Einrichtung aufbereitet werden, die auf Wiederverwendung, Recycling und Wiederverwertung spezialisiert ist.



ERC



4P546220-1 C 0000000Y

Copyright 2018 Daikin

DAIKIN EUROPE N.V.

Zandvoordestraat 300, B-8400 Oostende, Belgium

4P546220-1C 2020.10