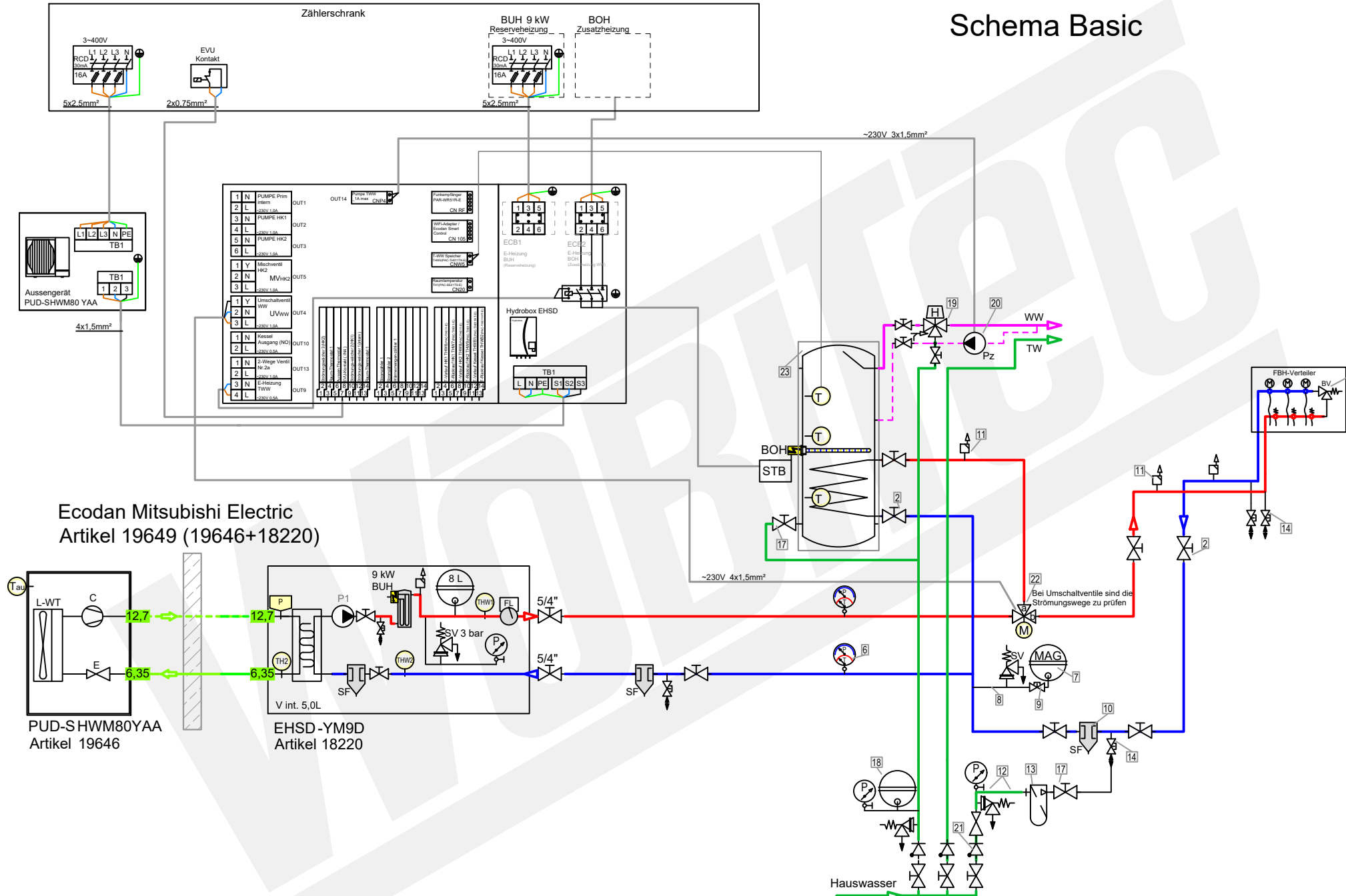
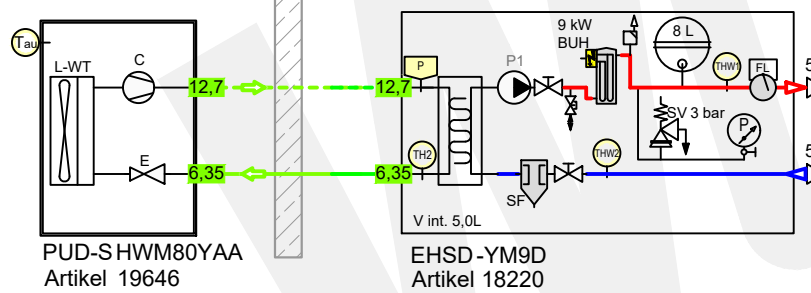


# Schema Basic



Ecodan Mitsubishi Electric  
Artikel 19649 (19646+18220)



## Zubehör Heizung

- | Artikel | Bezeichnung  | Artikel   |
|---------|--|-----------|
| 1       | Ventile BV (Bypass-/Überströmventil) müssen den mindest-volumenstrom 22 L/min (1,3m³/h ) für den Abtauprozess sicherstellen. | 21329     |
| 2       | Heimeier Heizungskugelhahn Globo H Viega Pressanschluss 28   | 21744     |
| 3       | Heimeier Wärmedämmschale HWS25GLOHIG DN 25, für Globo H, IG, Pressanschluss  | 22609     |
| 4       | Heimeier Thermometer für Globo Kugelhahn DN 10 - 32, blau  | 22603     |
| 5       | Heimeier Thermometer für Globo Kugelhahn DN 10 - 32, rot   | 22602     |
| 6       | AFRISO Thermo-Manometer TM 80 20/120C 0/4bar 1/2 radial m. Ventil  | 22580     |
| 7       | Membran-Druckausdehnungsgefäß ___ Liter für Heizungsanlagen  | Artikel   |
| 8       | COSMO CASS500 Wellrohr 500mm 3/4" UW x 3/4" AG zum Anschluss des Ausdehnungsgefäßes  | 21769     |
| 9       | TRINNITY KV2020 Kappenventil 3/4" x 3/4" Messing mit KFE-Hahn  | 21766     |
| 10      | Daikin SAS2 Schlamm- und Magnetitabscheider 156023   | 18161     |
| 11      | Ademco Schnellentlüfter E121 Messing 1/2" E121-1/2A  | 21724     |
| 12      | TRINNITY Sicherheitsgruppe Gehäuse Rotguss mit Druckminderer, DN15 - DN20   6 - 10 bar                                       | 23084-001 |
| 13      | Optional: Wasseraufbereitungssystem Bambini. Zur Vollentsalzung von Leitungswasser.  | 20861     |
| 14      | Flamco KFE-Kugelhahn 1/2" - Matt-Vernickelt mit Schlauchverschraubung   F10638   | 21721     |

## Zubehör Brauchwasser

- | Artikel | Bezeichnung  | Artikel |
|---------|--|---------|
| 17      | Heimeier Trinkwasser Kugelhahn GLOBODP20 Viega Pressanschluss 22 mm x 22 mm DN 20                  | 22587   |
| 18      | Caleffi SiCalCenter Sicherheitscenter für geschlossene WW-Bereiter 3/4" 6 bar - AD 12 l - max.200l | 22447   |
| 19      | Zirkulationsset mit Thermostatmischer VTR300   | 21668   |
| 20      | Zirkulationspumpe DN15   |         |
| 21      | Rückschlagventil DN20  |         |
| 22      | 3-Wege Umschaltventil für Warmwasserbereitung  | 10881   |
| 23      | Trinkwasserspeicher mit ___ Wärmetauscher ___ Liter  |         |

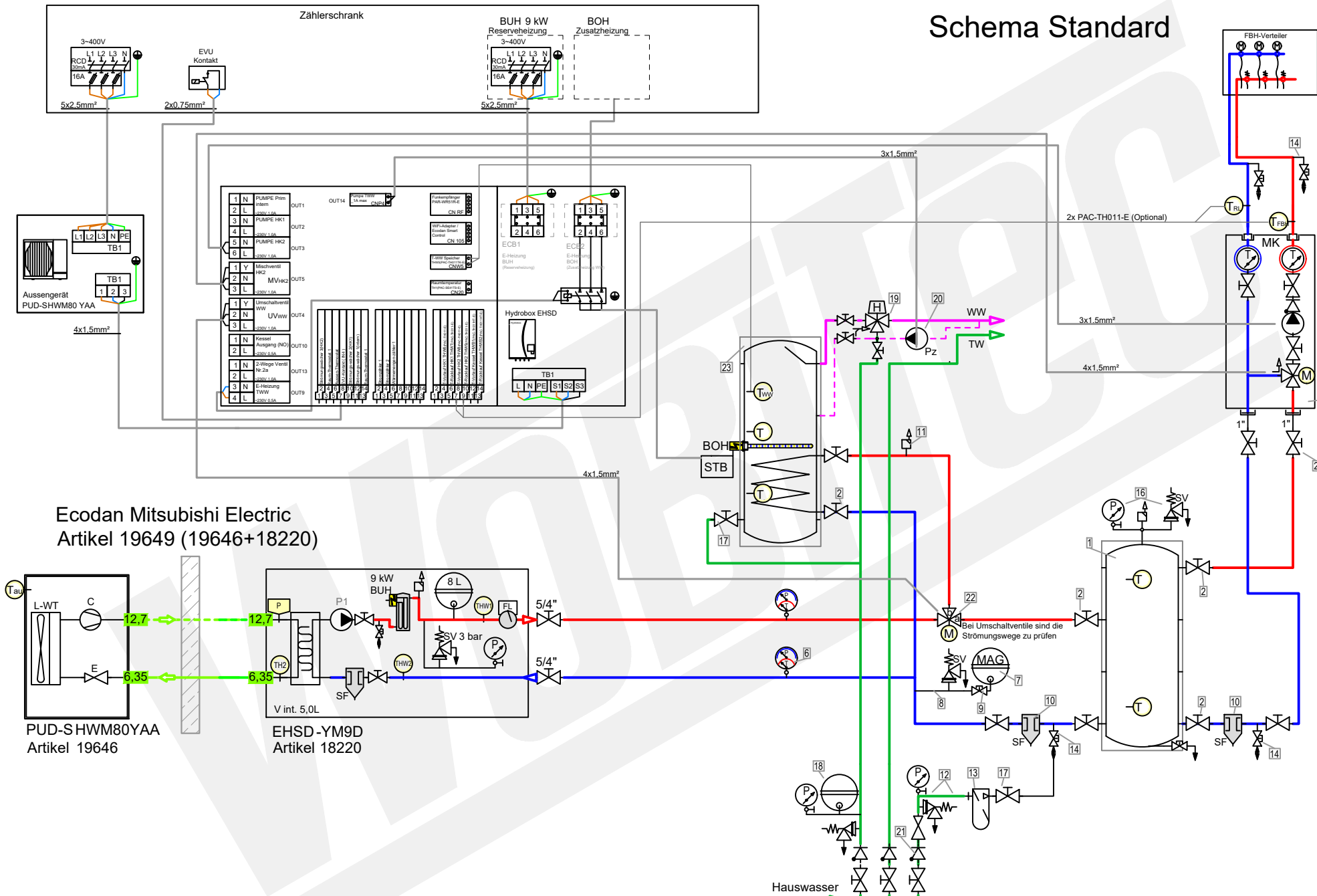
## LEGENDE

- |  |                                   |  |                         |  |                                    |  |                                  |
|--|-----------------------------------|--|-------------------------|--|------------------------------------|--|----------------------------------|
|  | Pumpe                             |  | Flusssensor ( Wächter ) |  | Absperrventil                      |  | Membran-Ausdehnungsgefäß         |
|  | Plattenwärmetauscher              |  | UV Umschaltventil       |  | Kombi-Ventil mit Ablauf            |  | Manometer                        |
|  | Magnetic Separator                |  | MV Mischventil          |  | Baypass-Ventil                     |  | Thermometer                      |
|  | Schmutzfänger, Schlammabscheider, |  | Heizstab                |  | Rückschlagklappe                   |  | Temperatur-Fühler ( Thermistor ) |
|  | FSV Frostschutzventil             |  | Durchlauferhitzer       |  | Sicherheits-Ventil Überdruckventil |  |                                  |
|  |                                   |  |                         |  | Automatisches Luftspülventil       |  |                                  |

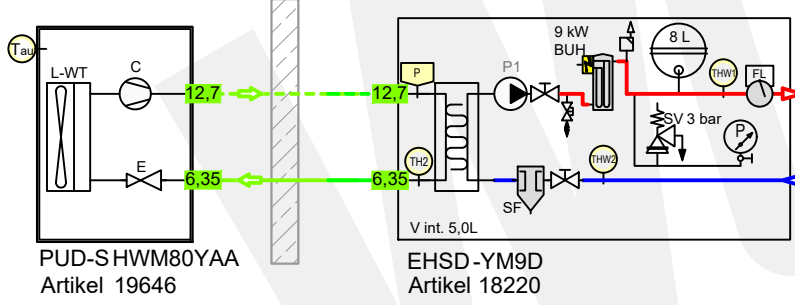
## FARBE WP-Leitungen

- Heizung Vorlauf
- Heizung Rücklauf
- Brauchwasser Kalt
- Brauchwasser Warm
- Solar Vorlauf
- Solar Rücklauf

# Schema Standard

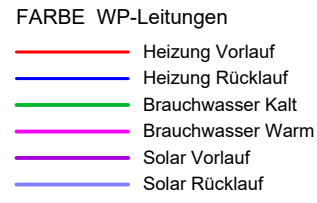
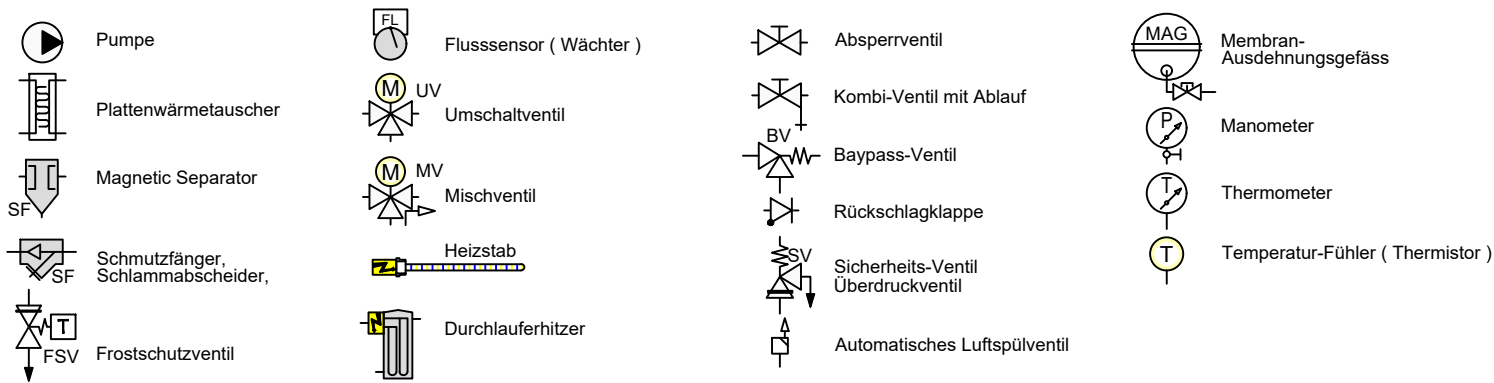


Ecodan Mitsubishi Electric  
Artikel 19649 (19646+18220)

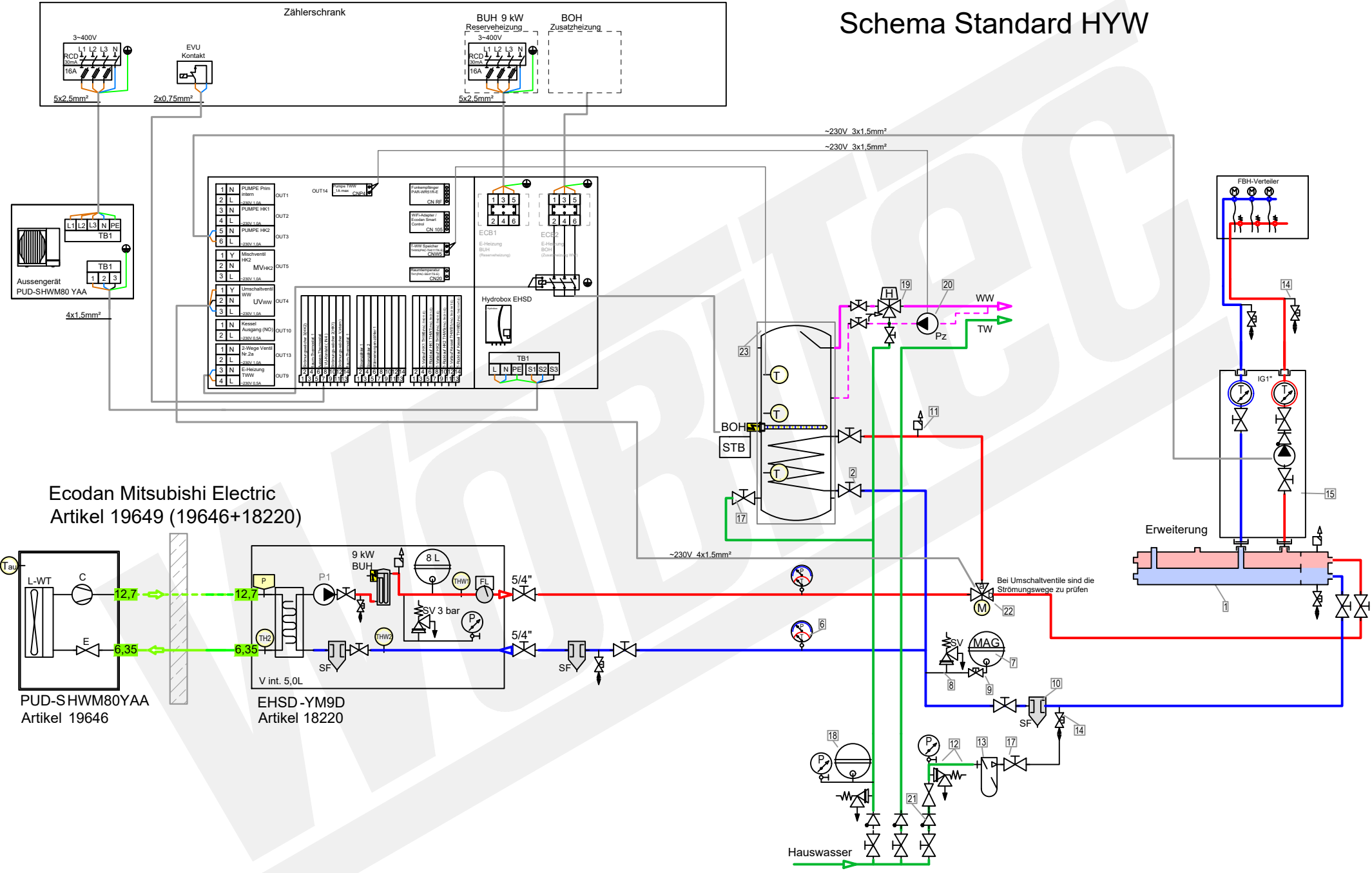


Zubehör Heizung	Artikel
1 Pufferspeicher ____ L	
2 Heimeier Heizungskugelhahn Globo H Viega Pressanschluss 28	21744
3 Heimeier Wärmedämmschale HWS25GLOHIG DN 25, für Globo H, IG, Pressanschluss	22609
4 Heimeier Thermometer für Globo Kugelhahn DN 10 - 32, blau	22603
5 Heimeier Thermometer für Globo Kugelhahn DN 10 - 32, rot	22602
6 AFRISO Thermo-Manometer TM 80 20/120C 0/4bar 1/2 radial m. Ventil	22580
7 Membran-Druckausdehnungsgefäß ____ Liter für Heizungsanlagen	
8 COSMO CASS500 Wellrohr 500mm 3/4" UW x 3/4" AG zum Anschluss des Ausdehnungsgefäßes	21769
9 TRINITY KV2020 Kappenventil 3/4" x 3/4" Messing mit KFE-Hahn	21766
10 Daikin SAS2 Schlamm- und Magnettabscheider 156023	18161
11 Ademco Schnelllüfter E121 Messing 1/2" E121-1/2A	21724
12 TRINITY Sicherheitsgruppe Gehäuse Rotguss mit Druckminderer, DN15 - DN20   6 - 10 bar	23084-001
13 Optional: Wasseraufbereitungssystem Bambini. Zur Vollentsalzung von Leitungswasser.	20861
14 Flamco KFE-Kugelhahn 1/2" - Matt-Vernickelt mit Schlauchverschraubung   F10638	21721
15 Pumpengruppe MK DN25	21964
16 Caleffi KGM25 Kesselgruppe 1" MS 58 bis 50 kW mit Armaturen und Isolierung.	21861
Zubehör Brauchwasser	Artikel
17 Heimeier Trinkwasser Kugelhahn GLOBODP20 Viega Pressanschluss 22 mm x 22 mm DN 20	22587
18 Caleffi SiCalCenter Sicherheitscenter für geschlossene WW-Bereiter 3/4" 6 bar - AD 12 l - max.200l	22447
19 Zirkulationsset mit Thermostatmischer VTR300	21668
20 Zirkulationspumpe DN15	
21 Rückschlagventil DN20	
22 3-Wege Umschaltventil für Warmwasserbereitung	10881
23 Trinkwasserspeicher mit 1 Wärmetauscher ____ Liter	

## LEGENDE

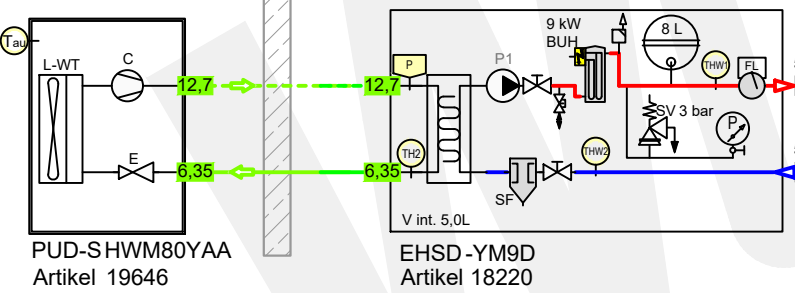


# Schema Standard HYW



Zubehör Heizung		Artikel
1	Heizkreisverteiler 2-fach mit integrierter hydraulischer Weiche	156078
2	Heimeier Heizungskugelhahn Globo H Viegla Pressanschluss 28	21744
3	Heimeier Wärmedämmschale HWS25GLOHIG DN 25, für Globo H, IG, Pressanschluss	22609
4	Heimeier Thermometer für Globo Kugelhahn DN 10 - 32, blau	22603
5	Heimeier Thermometer für Globo Kugelhahn DN 10 - 32, rot	22602
6	AFRISO Thermo-Manometer TM 80 20/120C 0/4bar 1/2 radial m. Ventil	22580
7	Membran-Druckausdehnungsgefäß ___ Liter für Heizungsanlagen	
8	COSMO SASS500 Wellrohr 500mm 3/4" UW x 3/4" AG zum Anschluss des Ausdehnungsgefäßes	21769
9	TRINNITY KV2020 Kappenventil 3/4" x 3/4" Messing mit KFE-Hahn	21766
10	Daikin SAS2 Schlamm- und Magnetabscheider 156023	18161
11	Ademco Schnellentlüfter E121 Messing 1/2" E121-1/2A	21724
12	TRINNITY Sicherheitsgruppe Gehäuse Rotguss mit Druckminderer, DN15 - DN20   6 - 10 bar	23084-001
13	Optional: Wasseraufbereitungssystem Bambini. Zur Vollentsalzung von Leitungswasser.	20861
14	Flamco KFE-Kugelhahn 1/2" - Matt-Vernickelt mit Schlauchverschraubung   F10638	21721
15	Pumpengruppe UK DN25	23504
16	Strömungswächter Daikin DETASTS02AC - für EPRA 230 V	23733
Zubehör Brauchwasser		Artikel
17	Heimeier Trinkwasser Kugelhahn GLOBODP20 Viegla Pressanschluss 22 mm x 22 mm DN 20	22587
18	Caleffi SiCalCenter Sicherheitscenter für geschlossene WW-Bereiter 3/4" 6 bar - AD 121 - max.200l	22447
19	Zirkulationsset mit Thermostatmischer VTR300	21668
20	Zirkulationspumpe DN15	
21	Rückschlagventil DN20	
22	3-Wege Umschaltventil für Warmwasserbereitung	10881
23	Trinkwasserspeicher mit ___ Wärmetauscher ___ Liter	

Ecodan Mitsubishi Electric Artikel 19649 (19646+18220)

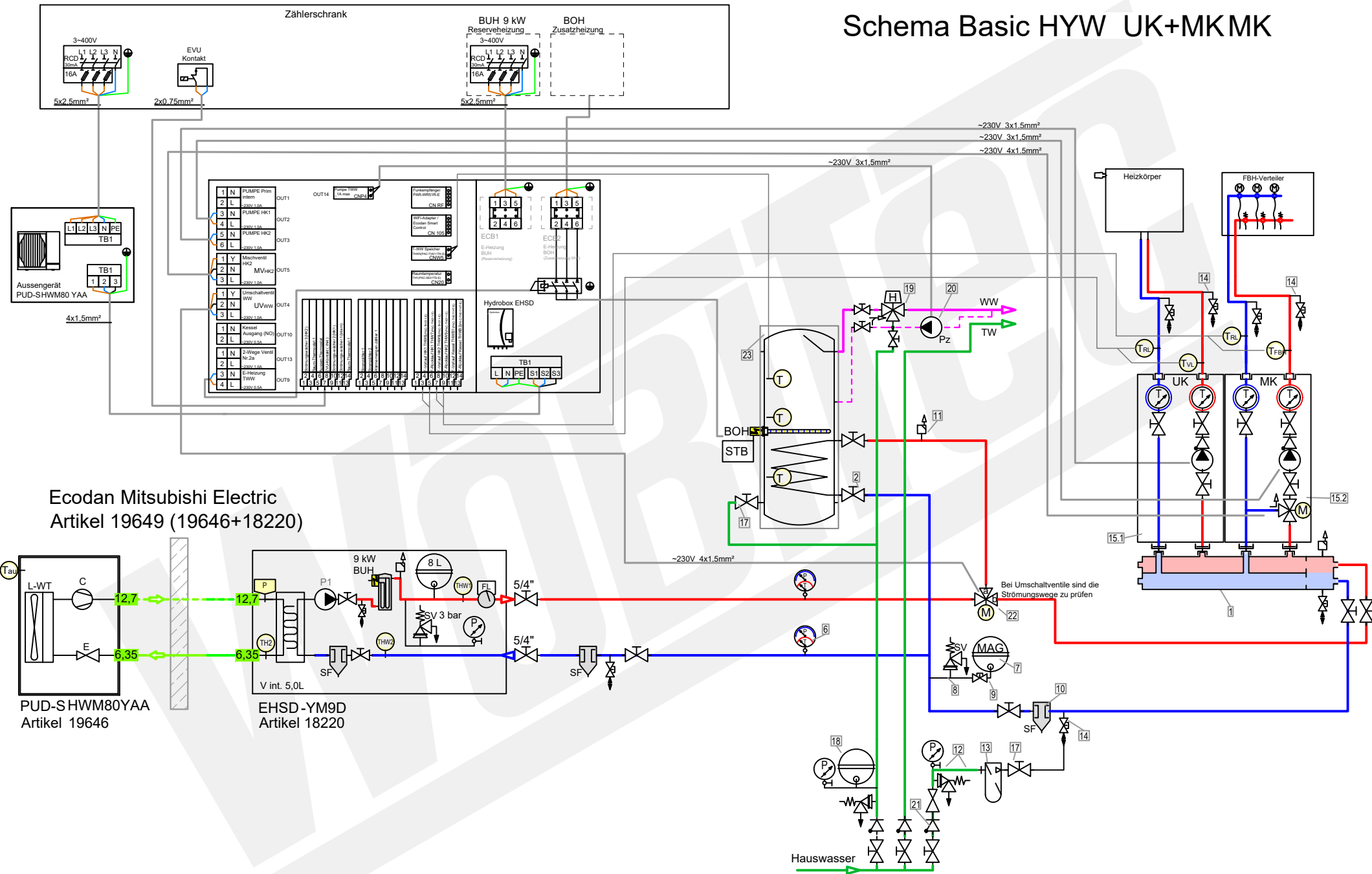


### LEGENDE

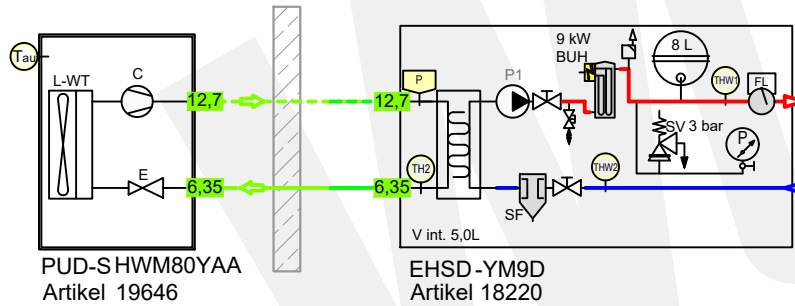
- |  |                                   |  |                              |  |                                    |  |                                  |
|--|-----------------------------------|--|------------------------------|--|------------------------------------|--|----------------------------------|
|  | Pumpe                             |  | Flusssensor ( Wächter )      |  | Absperrventil                      |  | Membran-Ausdehnungsgefäß         |
|  | Plattenwärmetauscher              |  | UV Umschaltventil            |  | Kombi-Ventil mit Ablauf            |  | Manometer                        |
|  | Magnetic Separator                |  | MV Mischventil               |  | Baypass-Ventil                     |  | Thermometer                      |
|  | Schmutzfänger, Schlammabscheider, |  | Heizstab                     |  | Rückschlagklappe                   |  | Temperatur-Fühler ( Thermistor ) |
|  | Frostschutzventil                 |  | Durchlauferhitzer            |  | Sicherheits-Ventil Überdruckventil |  |                                  |
|  |                                   |  | Automatisches Luftspülventil |  |                                    |  |                                  |

- FARBE WP-Leitungen**
- Heizung Vorlauf
  - Heizung Rücklauf
  - Brauchwasser Kalt
  - Brauchwasser Warm
  - Solar Vorlauf
  - Solar Rücklauf

# Schema Basic HYW UK+MKMK



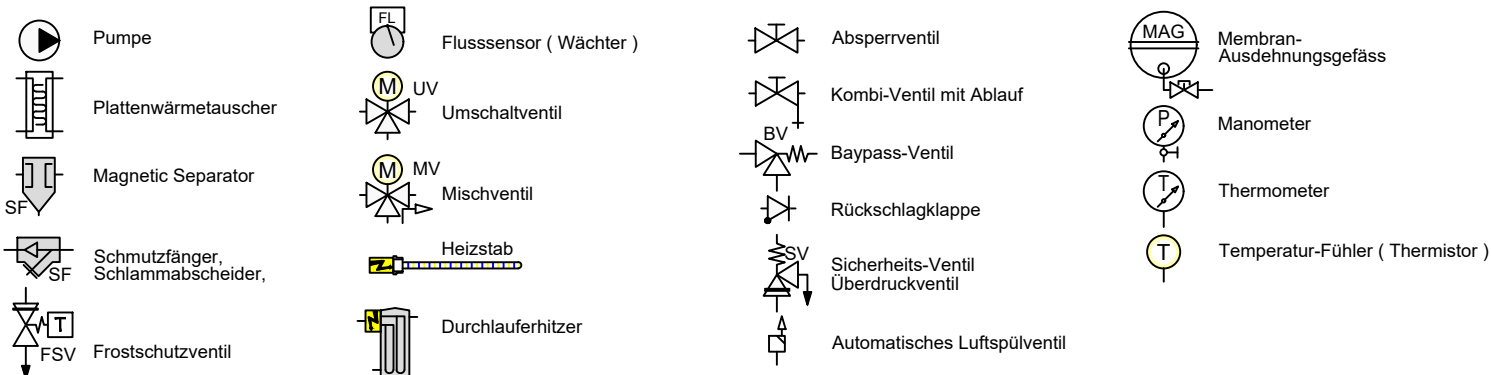
Ecodan Mitsubishi Electric  
Artikel 19649 (19646+18220)



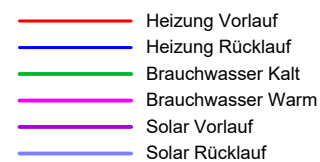
## Zubehör Heizung

	Artikel
1	Heizkreisverteiler 2-fach mit integrierter hydraulischer Weiche 156078 20593
2	Heimeier Heizungskugelhahn Globo H Viega Pressanschluss 28 21744
3	Heimeier Wärmedämmschale HWS25GLOHIG DN 25, für Globo H, IG, Pressanschluss 22609
4	Heimeier Thermometer für Globo Kugelhahn DN 10 - 32, blau 22603
5	Heimeier Thermometer für Globo Kugelhahn DN 10 - 32, rot 22602
6	AFRISO Thermo-Manometer TM 80 20/120C 0/4bar 1/2 radial m. Ventil 22580
7	Membran-Druckausdehnungsgefäß ___ Liter für Heizungsanlagen 21769
8	COSMO CASS500 Wellrohr 500mm 3/4" UW x 3/4" AG zum Anschluss des Ausdehnungsgefäßes 21766
9	TRINNITY KV2020 Kappenventil 3/4" x 3/4" Messing mit KFE-Hahn 18161
10	Daikin SAS2 Schlamm- und Magnetabscheider 156023 21724
11	Ademco Schnellentlüfter E121 Messing 1/2" E121-1/2A 23084-001
12	TRINNITY Sicherheitsgruppe Gehäuse Rotguss mit Druckminderer, DN15 - DN20   6 - 10 bar 20861
13	Optional: Wasseraufbereitungssystem Bambi. Zur Vollentsalzung von Leitungswasser. 21721
14	Flanco KFE-Kugelhahn 1/2" - Matt-Vernickelt mit Schlauchverschraubung   F10638
15.1	Pumpengruppe UK für ungemischten Heizkreis DN25 (Direktkreis)
15.2	Pumpengruppe MK für gemischten Heizkreis DN25 (Mischkreis)
<b>Zubehör Brauchwasser</b>	
17	Heimeier Trinkwasser Kugelhahn GLOBODP20 Viega Pressanschluss 22 mm x 22 mm DN 20 22587
18	Caleffi SiCalCenter Sicherheitscenter für geschlossene WW-Bereiter 3/4" 6 bar - AD 12 l - max.200l 22447
19	Zirkulationsset mit Thermostatnische VTR300 21668
20	Zirkulationspumpe DN15
21	Rückschlagventil DN20
22	3-Wege Umschaltventil für Warmwasserbereitung 10881
23	Trinkwasserspeicher mit 1 Wärmetauscher ___ Liter

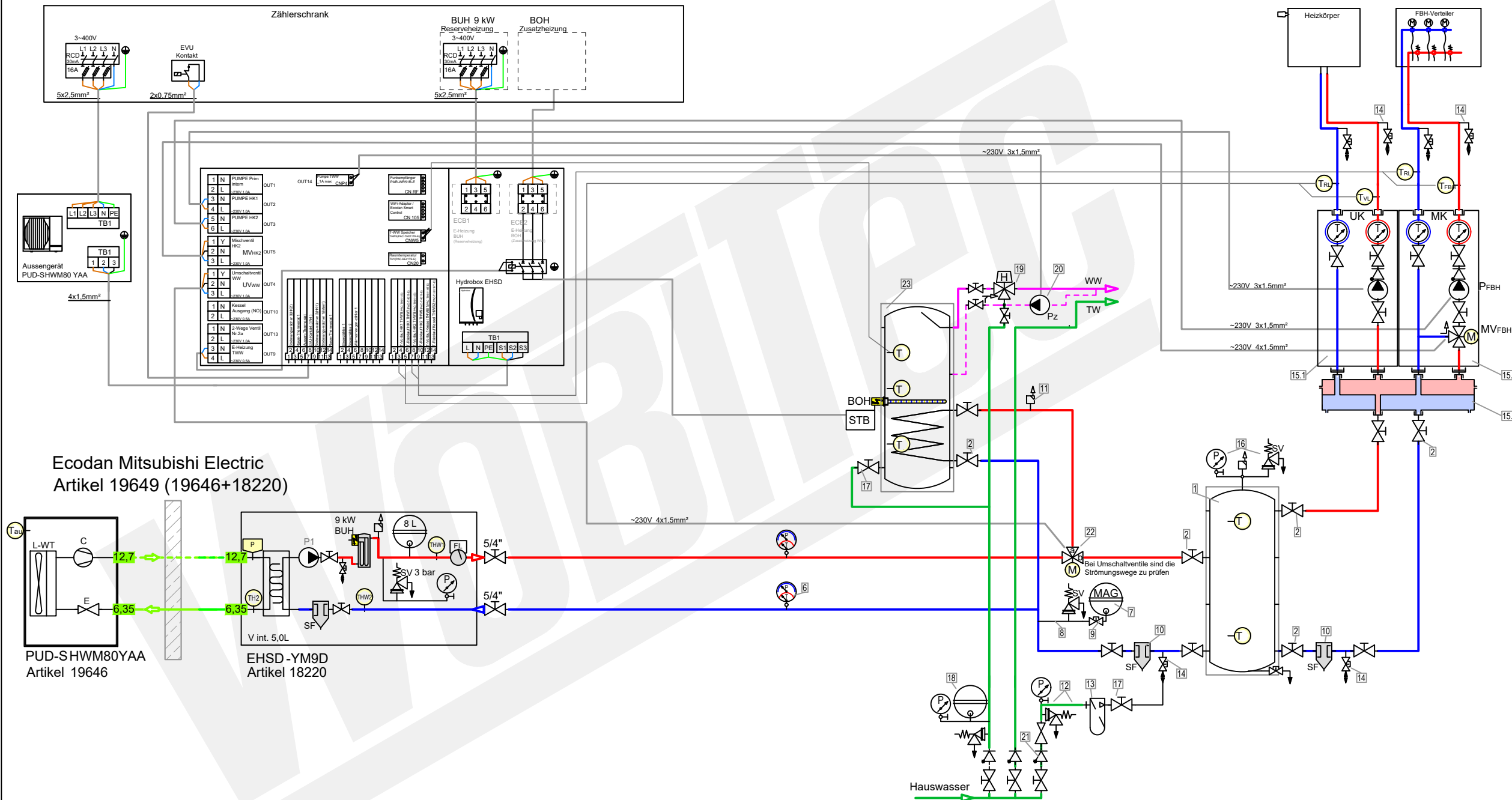
## LEGENDE



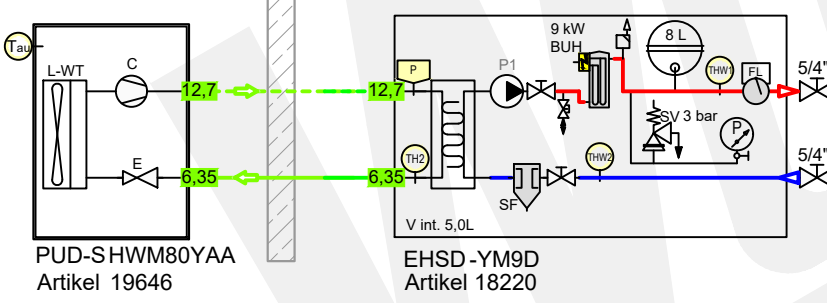
## FARBE WP-Leitungen



# Schema Standard UK+MK



Ecodan Mitsubishi Electric  
Artikel 19649 (19646+18220)

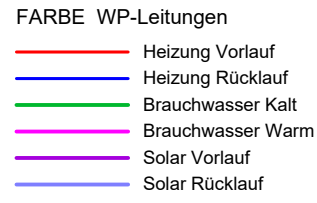
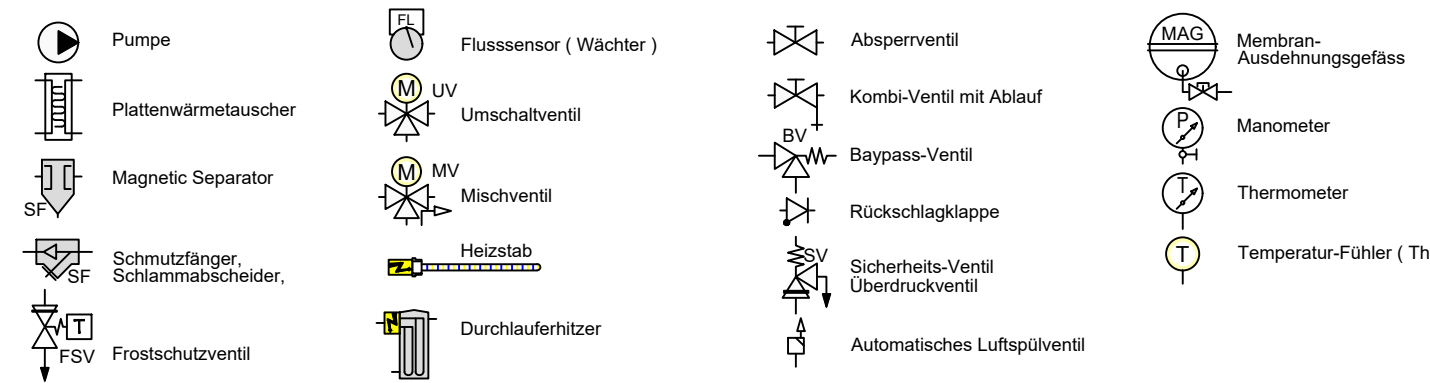


PUD-SHWM80YAA  
Artikel 19646

EHSD-YM9D  
Artikel 18220

Zubehör Heizung		Artikel
1	Pufferspeicher ____ L	
2	Heimeier Heizungskugelhahn Globo H Viega Pressanschluss 28	21744
3	Heimeier Wärmedämmschale HWS25GLOHIG DN 25, für Globo H, IG, Pressanschluss	22609
4	Heimeier Thermometer für Globo Kugelhahn DN 10 - 32, blau	22603
5	Heimeier Thermometer für Globo Kugelhahn DN 10 - 32, rot	22602
6	AFRISO Thermo-Manometer TM 80 20/120C 0/4bar 1/2 radial m. Ventil	22580
7	Membran-Druckausdehnungsgefäß ____ Liter für Heizungsanlagen	
8	COSMO CASS500 Wellrohr 500mm 3/4" UW x 3/4" AG zum Anschluss des Ausdehnungsgefäßes	21769
9	TRINNITY KV2020 Kappenventil 3/4" x 3/4" Messing mit KFE-Hahn	21766
10	Daikin SAS2 Schlamm- und Magnetabscheider 156023	18161
11	Ademco Schnellentlüfter E121 Messing 1/2" E121-1/2A	21724
12	TRINNITY Sicherheitsgruppe Gehäuse Rotguss mit Druckminderer, DN15 - DN20   6 - 10 bar	23084-001
13	Optional: Wasseraufbereitungssystem Bambini. Zur Vollentsalzung von Leitungswasser.	20861
14	Flamco KFE-Kugelhahn 1/2" - Matt-Vernickelt mit Schlauchverschraubung   F10638	21721
15.1	Pumpengruppe UK für ungemischten Heizkreis DN25 (Direktkreis)	
15.2	Pumpengruppe MK für gemischten Heizkreis DN25 (Mischkreis)	
15.3	Verteilerbalken DN25 für Pumpengruppe UK und MK	
16	Caleffi KGM25 Kesselgruppe 1" MS 58 bis 50 kW mit Armaturen und Isolierung.	21861
Zubehör Brauchwasser		Artikel
17	Heimeier Trinkwasser Kugelhahn GLOBODP20 Viega Pressanschluss 22 mm x 22 mm DN 20	22587
18	Caleffi SiCalCenter Sicherheitscenter für geschlossene WW-Bereiter 3/4" 6 bar - AD 12 l - max.200l	22447
19	Zirkulationsset mit Thermostatmischer VTR300	21668
20	Zirkulationspumpe DN15	
21	Rückschlagventil DN20	
22	3-Wege Umschaltventil für Warmwasserbereitung	10881
23	Trinkwasserspeicher mit 1_Wärmetauscher ____ Liter	

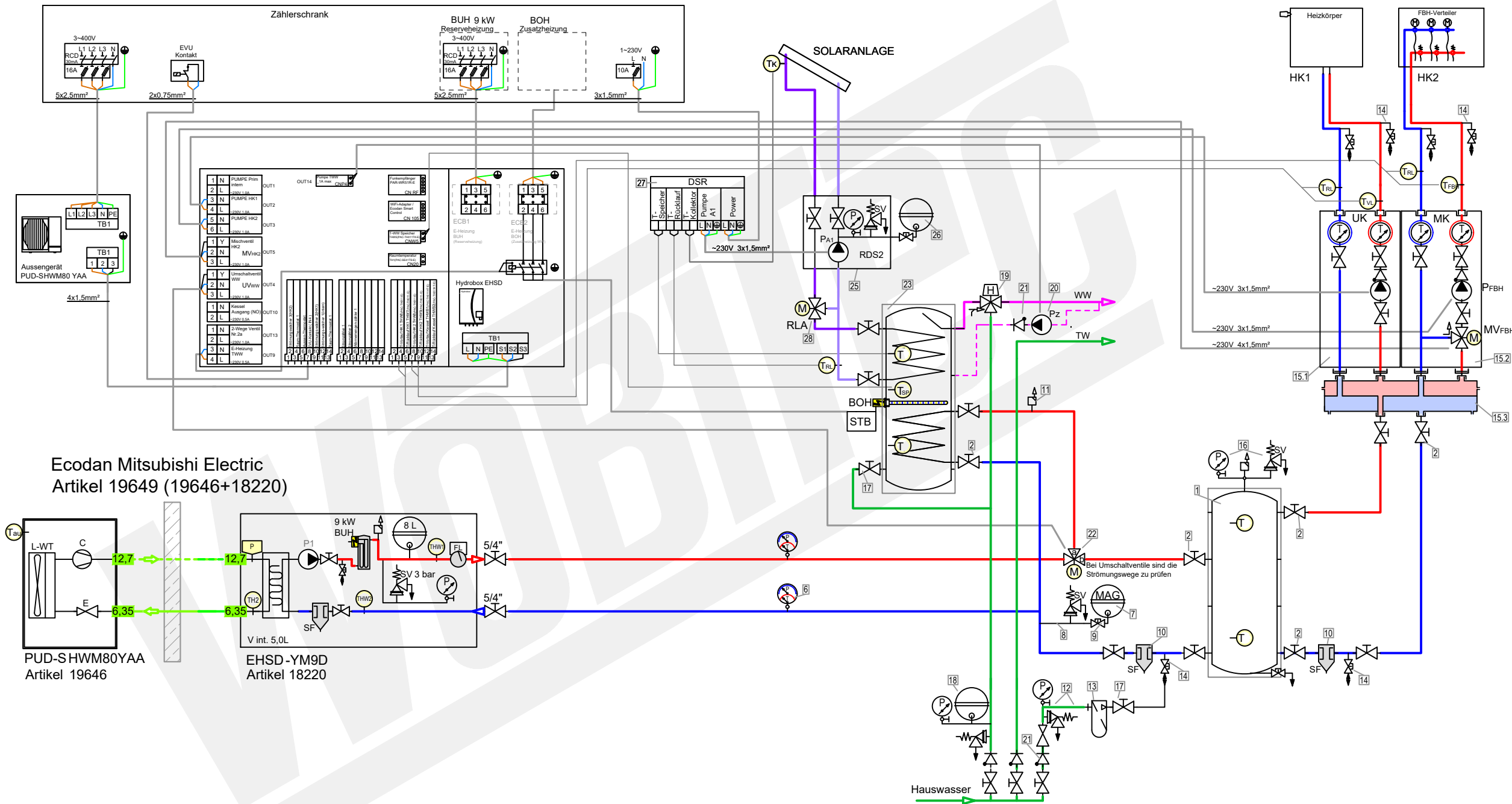
## LEGENDE



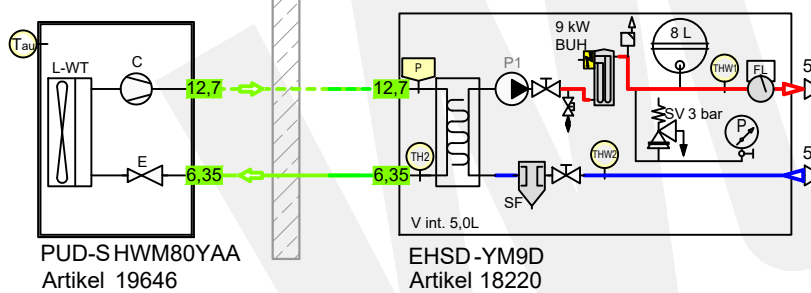
Schema 19649\_ 5  
Plandatei: q:\\_refschema\wp melsplittsplit-hydrobox ehds\artikel mit schemal19649\schemal 19649\_dwg

Datum: 2024-04-26

# Schema Standard UK+MK Bivalent-Solar mit WWB S2



Ecodan Mitsubishi Electric  
Artikel 19649 (19646+18220)



- | Zubehör Heizung      |  | Artikel   |
|----------------------|--|-----------|
| 1                    | Pufferspeicher ____ L  |           |
| 2                    | Heimeier Heizungskugelhahn Globo H Viega Pressanschluss 28   | 21744     |
| 3                    | Heimeier Wärmedämmschale HWS25GLOHIG DN 25, für Globo H, IG, Pressanschluss                        | 22609     |
| 4                    | Heimeier Thermometer für Globo Kugelhahn DN 10 - 32, blau  | 22603     |
| 5                    | Heimeier Thermometer für Globo Kugelhahn DN 10 - 32, rot   | 22602     |
| 6                    | AFRISO Thermo-Manometer TM 80 20/12OC 0/4bar 1/2 radial m. Ventil                                  | 22580     |
| 7                    | Membran-Druckausdehnungsgefäß ____ Liter für Heizungsanlagen                                       |           |
| 8                    | COSMO CASS500 Wellrohr 500mm 3/4" UW x 3/4" AG zum Anschluss des Ausdehnungsgefäßes                | 21769     |
| 9                    | TRINNITY KV2020 Kappventil 3/4" x 3/4" Messing mit KFE-Hahn  | 21766     |
| 10                   | Daikin SAS2 Schlamm- und Magnetscheidner 156023  | 18161     |
| 11                   | Ademco Schnellentlüfter E121 Messing 1/2" E121-1/2A  | 21724     |
| 12                   | TRINNITY Sicherheitsgruppe Gehäuse Rotguss mit Druckminderer, DN15 - DN20   6 - 10 bar             | 23084-001 |
| 13                   | Optional: Wasseraufbereitungssystem Bambini. Zur Vollentsalzung von Leitungswasser.                | 20861     |
| 14                   | Flamco KFE-Kugelhahn 1/2" - Matt-Vernickelt mit Schlauchverschraubung   F10638                     | 21721     |
| 15.1                 | Pumpengruppe UK für ungemischten Heizkreis DN25 (Direktkreis)                                      |           |
| 15.2                 | Pumpengruppe MK für gemischten Heizkreis DN25 (Mischkreis)   |           |
| 15.3                 | Verteilerbalken DN25 für Pumpengruppe UK und MK  |           |
| 16                   | Caleffi KGM25 Kesselgruppe 1" MS 58 bis 50 kW mit Armaturen und Isolierung.                        | 21861     |
| Zubehör Brauchwasser |  | Artikel   |
| 17                   | Heimeier Trinkwasser Kugelhahn GLOBOP20 Viega Pressanschluss 22 mm x 22 mm DN 20                   | 22587     |
| 18                   | Caleffi SiCalCenter Sicherheitscenter für geschlossene WW-Bereiter 3/4" 6 bar - AD 12 I - max.200l | 22447     |
| 19                   | Zirkulationsset mit Thermostatmischer VTR300   | 21668     |
| 20                   | Zirkulationspumpe DN15   |           |
| 21                   | Rückschlagventil DN20  |           |
| 22                   | 3-Wege Umschaltventil für Warmwasserbereitung  | 10881     |
| 23                   | Trinkwasserspeicher mit 2 Wärmetauscher ____ Liter   |           |
| Zubehör Solarthermie |  | Artikel   |
| 25                   | Rotex Druckstation EKSRDS2A  | 20349     |
| 26                   | COSMO CHG ____ MAG-H Membran-Druckausdehnungsgefäß ____ Liter für Heizungsanlagen                  |           |
| 27                   | Rotex Solaris Drucksolarregler DSR2 162093"  | 20365     |
| 28                   | Mischventil RLA-Solar  |           |

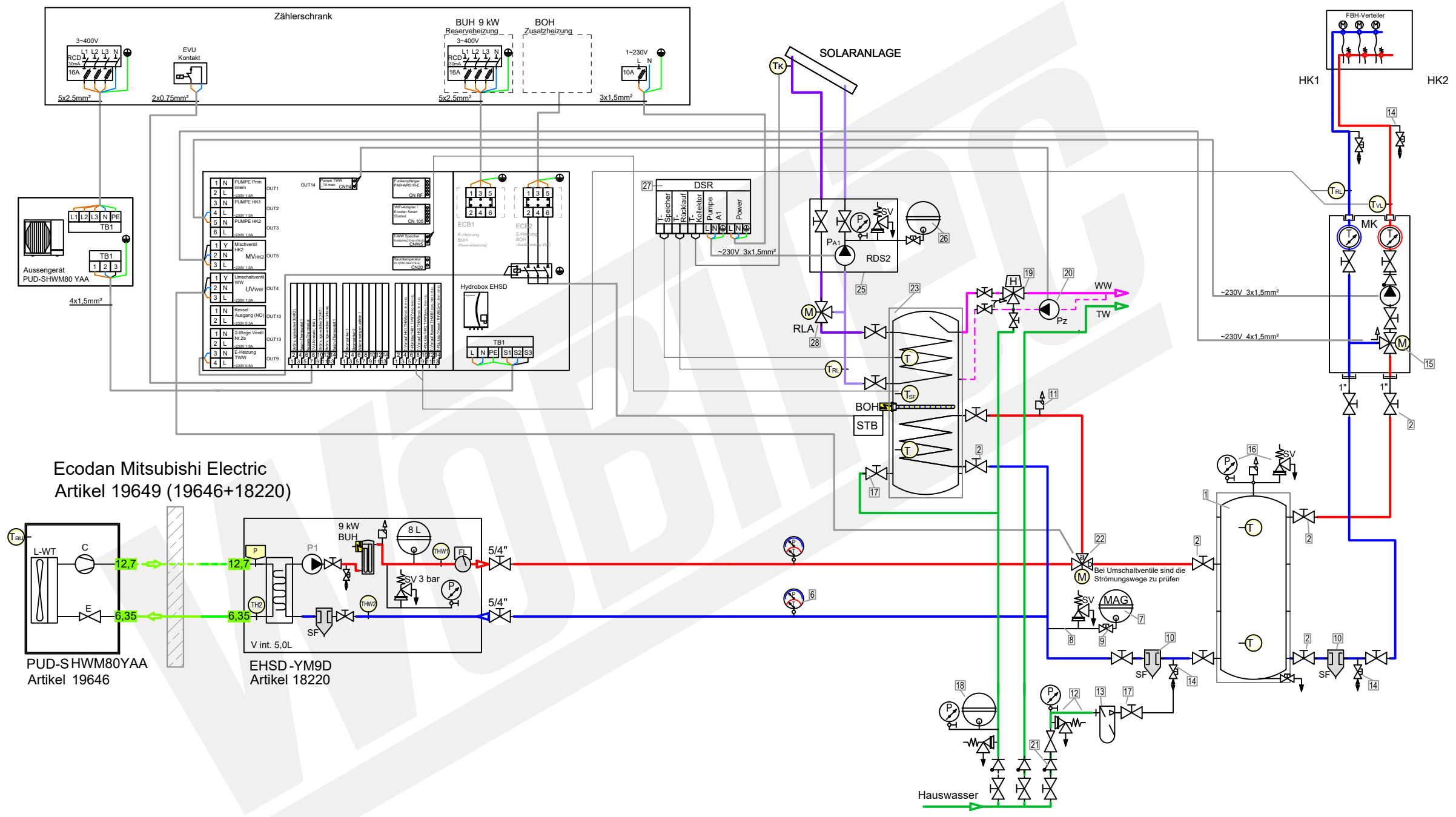
## LEGENDE

- |  |                                   |  |                         |  |                                    |  |                                  |
|--|-----------------------------------|--|-------------------------|--|------------------------------------|--|----------------------------------|
|  | Pumpe                             |  | Flusssensor ( Wächter ) |  | Absperrventil                      |  | Membran-Ausdehnungsgefäß         |
|  | Plattenwärmetauscher              |  | Umschaltventil          |  | Kombi-Ventil mit Ablauf            |  | Manometer                        |
|  | Magnetic Separator                |  | Mischventil             |  | Baypass-Ventil                     |  | Thermometer                      |
|  | Schmutzfänger, Schlammabscheider, |  | Heizstab                |  | Rückschlagklappe                   |  | Temperatur-Fühler ( Thermistor ) |
|  | FSV Frostschutzventil             |  | Durchlauferhitzer       |  | Sicherheits-Ventil Überdruckventil |  |                                  |
|  |                                   |  |                         |  | Automatisches Luftspülventil       |  |                                  |

- ### FARBE WP-Leitungen
- Heizung Vorlauf
  - Heizung Rücklauf
  - Brauchwasser Kalt
  - Brauchwasser Warm
  - Solar Vorlauf
  - Solar Rücklauf

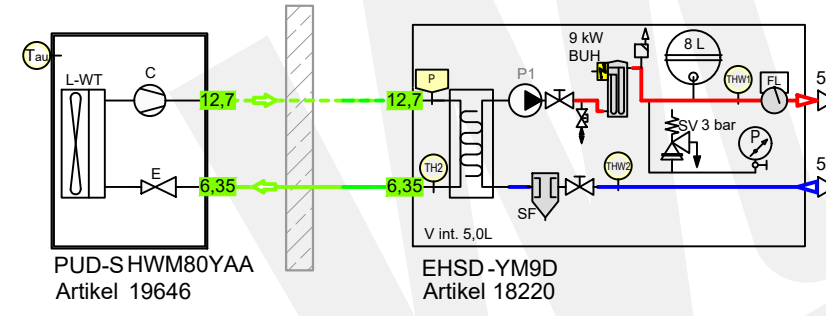


# Schema Standard Bivalent-Solar mit WWB S2



Zubehör Heizung		Artikel
1	Pufferspeicher ____ L	
2	Heimeier Heizungskugelhahn Globo H Viega Pressanschluss 28	21744
3	Heimeier Wärmedämmschale HWS25GLOHIG DN 25, für Globo H, IG, Pressanschluss	22609
4	Heimeier Thermometer für Globo Kugelhahn DN 10 - 32, blau	22603
5	Heimeier Thermometer für Globo Kugelhahn DN 10 - 32, rot	22602
6	AFRISO Thermo-Manometer TM 80 20/120C 0/4bar 1/2 radial m. Ventil	22580
7	Membran-Druckausdehnungsgefäß ____ Liter für Heizungsanlagen	
8	COSMO CASS500 Wellrohr 500mm 3/4" UW x 3/4" AG zum Anschluss des Ausdehnungsgefäßes	21769
9	TRINNITY KV2020 Kappenventil 3/4" x 3/4" Messing mit KFE-Hahn	21766
10	Daikin SAS2 Schlamm- und Magnetabscheider 156023	18161
11	Ademco Schnellentlüfter E121 Messing 1/2" E121-1/2A	21724
12	TRINNITY Sicherheitsgruppe Gehäuse Rotguss mit Druckminderer, DN15 - DN20   6 - 10 bar	23084-001
13	Optional: Wasseraufbereitungssystem Bambini. Zur Vollentsalzung von Leitungswasser.	20861
14	Flamco KFE-Kugelhahn 1/2" - Matt-Vernickelt mit Schlauchverschraubung   F10638	21721
15	Pumpengruppe MK DN25	21964
16	Caleffi KGM25 Kesselgruppe 1" MS 58 bis 50 kW mit Armaturen und Isolierung.	21861
Zubehör Brauchwasser		Artikel
17	Heimeier Trinkwasser Kugelhahn GLOBODP20 Viega Pressanschluss 22 mm x 22 mm DN 20	22587
18	Caleffi SiCalCenter Sicherheitscenter für geschlossene WW-Bereiter 3/4" 6 bar - AD 121 - max.200l	22447
19	Zirkulationsset mit Thermostatmischer VTR300	21668
20	Zirkulationspumpe DN15	
21	Rückschlagventil DN20	
22	3-Wege Umschaltventil für Warmwasserbereitung	10881
23	Trinkwasserspeicher mit 2 Wärmetauscher ____ Liter	
Zubehör Solarterme		Artikel
25	Rotex Druckstation EKS RDS2A	20349
26	COSMO CHG ____ MAG-H Membran-Druckausdehnungsgefäß ____ Liter für Heizungsanlagen	
27	Rotex Solaris Drucksolarregler DSR2 162093"	20365
28	Mischventil RLA-Solar	

Ecodan Mitsubishi Electric  
Artikel 19649 (19646+18220)



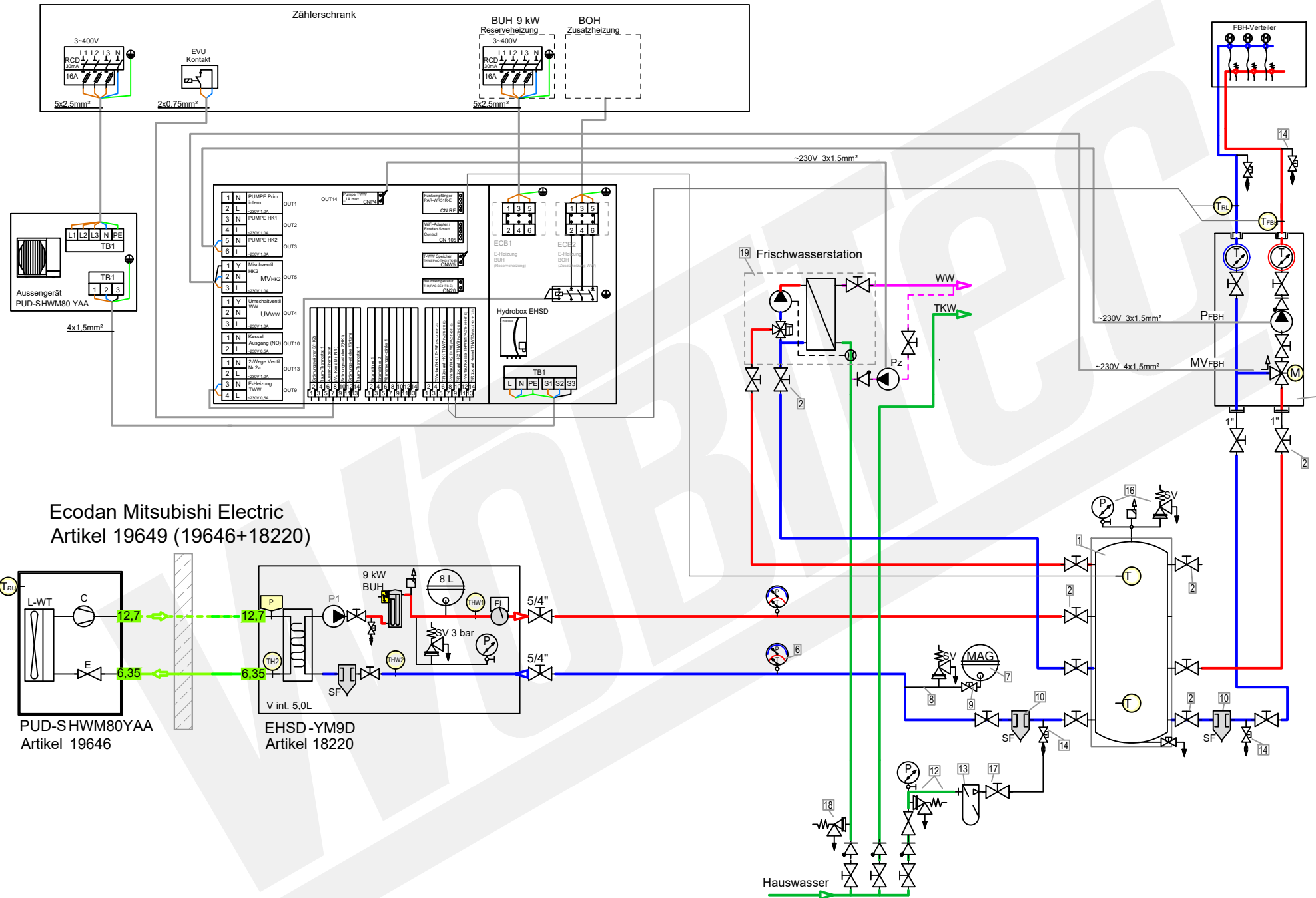
**LEGENDE**

	Pumpe		Flusssensor ( Wächter )		Absperrventil		Membran-Ausdehnungsgefäß
	Plattenwärmetauscher		Umschaltventil		Kombi-Ventil mit Ablauf		Manometer
	Magnetic Separator		Mischventil		Baypass-Ventil		Thermometer
	Schmutzfänger, Schlammabscheider,		Heizstab		Rückschlagklappe		Temperatur-Fühler ( Thermistor )
	Frostschutzventil		Durchlauferhitzer		Sicherheits-Ventil Überdruckventil		
					Automatisches Luftspülventil		

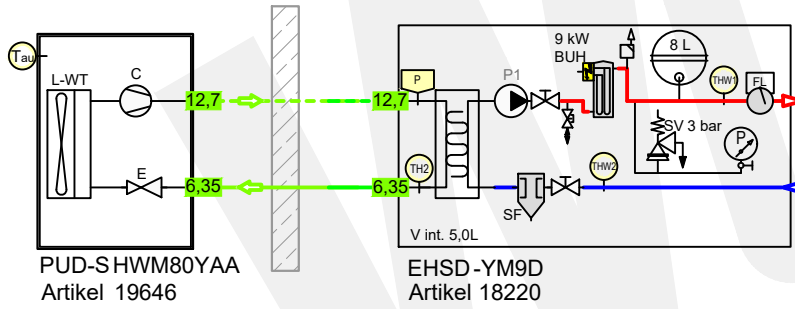
**FARBE WP-Leitungen**

- Heizung Vorlauf
- Heizung Rücklauf
- Brauchwasser Kalt
- Brauchwasser Warm
- Solar Vorlauf
- Solar Rücklauf

# Schema Standard mit Frischwasserstation



Ecodan Mitsubishi Electric  
Artikel 19649 (19646+18220)



- | Zubehör Heizung      |  | Artikel   |
|----------------------|--|-----------|
| 1                    | Pufferspeicher ____ L  |           |
| 2                    | Heimeier Heizungskugelhahn Globo H Viega Pressanschluss 28                             | 21744     |
| 3                    | Heimeier Wärmedämmschale HWS25GLOHIG DN 25, für Globo H, IG, Pressanschluss            | 22609     |
| 4                    | Heimeier Thermometer für Globo Kugelhahn DN 10 - 32, blau                              | 22603     |
| 5                    | Heimeier Thermometer für Globo Kugelhahn DN 10 - 32, rot                               | 22602     |
| 6                    | AFRISO Thermo-Manometer TM 80 20/120C 0/4bar 1/2 radial m. Ventil                      | 22580     |
| 7                    | Membran-Druckausdehnungsgefäß ____ Liter für Heizungsanlagen                           |           |
| 8                    | COSMO CASS500 Wellrohr 500mm 3/4" UW x 3/4" AG zum Anschluss des Ausdehnungsgefäßes    | 21769     |
| 9                    | TRINNITY KV2020 Kappenventil 3/4" x 3/4" Messing mit KFE-Hahn                          | 21766     |
| 10                   | Daikin SAS2 Schlamm- und Magnetaabscheider 156023                                      | 18161     |
| 11                   | Ademco Schnellentlüfter E121 Messing 1/2" E121-1/2A                                    | 21724     |
| 12                   | TRINNITY Sicherheitsgruppe Gehäuse Rotguss mit Druckminderer, DN15 - DN20   6 - 10 bar | 23084-001 |
| 13                   | Optional: Wasseraufbereitungssystem Bambini. Zur Vollentsalzung von Leitungswasser.    | 20861     |
| 14                   | Flamco KFE-Kugelhahn 1/2" - Matt-Vernickelt mit Schlauchverschraubung   F10638         | 21721     |
| 15                   | Pumpengruppe MK DN25   | 21964     |
| 16                   | Caleffi KGM25 Kesselgruppe 1" MS 58 bis 50 kW mit Armaturen und Isolierung.            | 21861     |
| Zubehör Brauchwasser |  | Artikel   |
| 17                   | Heimeier Trinkwasser Kugelhahn GLOBODP20 Viega Pressanschluss 22 mm x 22 mm DN 20      | 22587     |
| 18                   | TRINNITY SV-TR Membran-Sicherheitsventil Messing   1/2" x 3/4"   4 - 10 bar            | 22987-001 |
| 19                   | Frischwasserstation  |           |

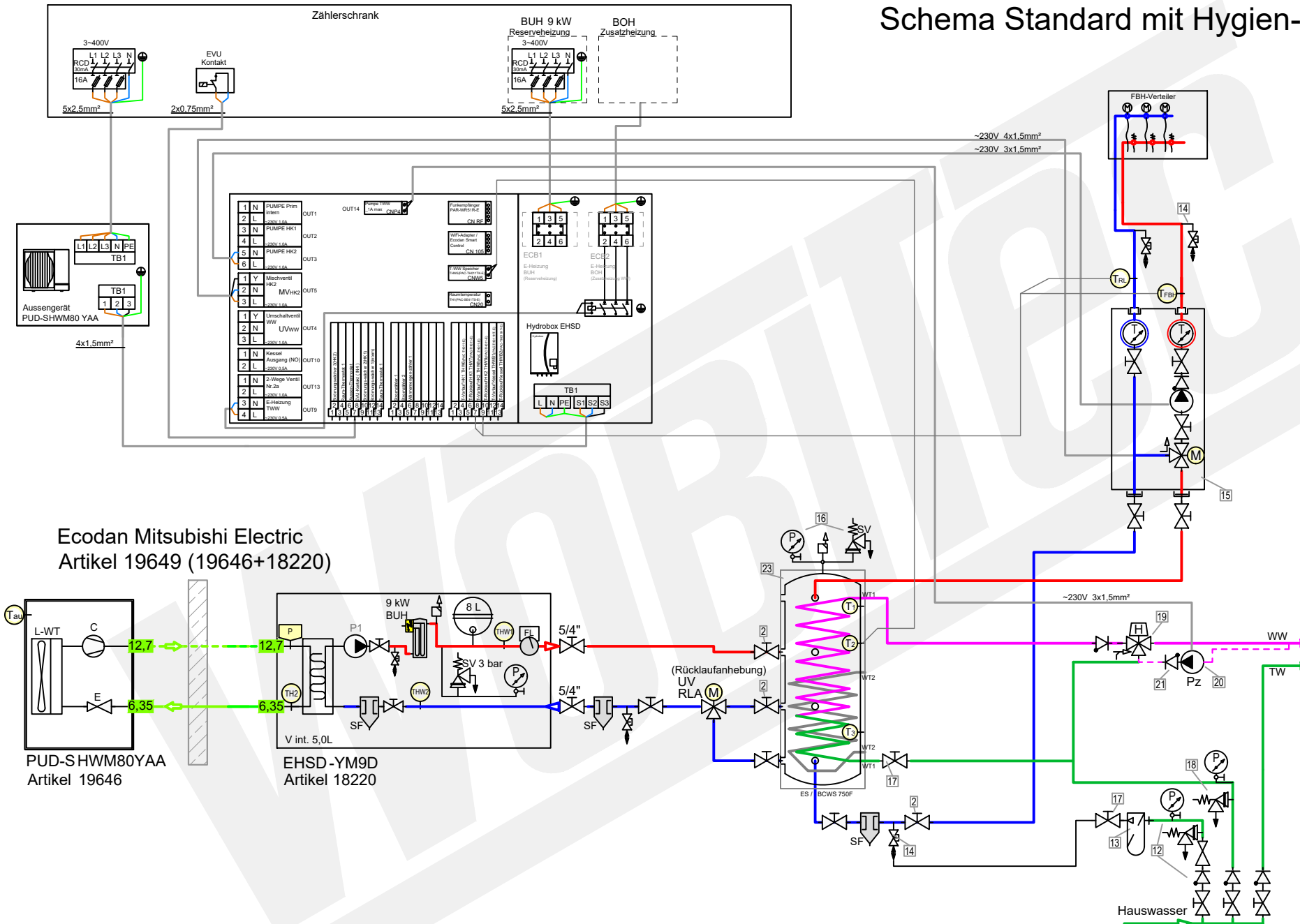
## LEGENDE

- |  |                                   |  |                         |  |                                    |  |                                  |
|--|-----------------------------------|--|-------------------------|--|------------------------------------|--|----------------------------------|
|  | Pumpe                             |  | Flusssensor ( Wächter ) |  | Absperrventil                      |  | Membran-Ausdehnungsgefäß         |
|  | Plattenwärmetauscher              |  | Umschaltventil          |  | Kombi-Ventil mit Ablauf            |  | Manometer                        |
|  | Magnetic Separator                |  | Mischventil             |  | Baypass-Ventil                     |  | Thermometer                      |
|  | Schmutzfänger, Schlammabscheider, |  | Heizstab                |  | Rückschlagklappe                   |  | Temperatur-Fühler ( Thermistor ) |
|  | Frostschutzventil                 |  | Durchlauferhitzer       |  | Sicherheits-Ventil Überdruckventil |  |                                  |
|  |                                   |  |                         |  | Automatisches Luftspülventil       |  |                                  |

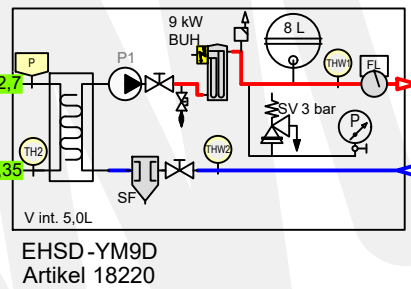
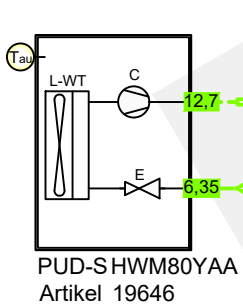
- ### FARBE WP-Leitungen
- Heizung Vorlauf
  - Heizung Rücklauf
  - Brauchwasser Kalt
  - Brauchwasser Warm
  - Solar Vorlauf
  - Solar Rücklauf



# Schema Standard mit Hygien-Kombispeicher

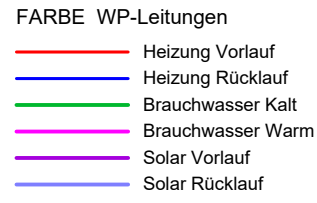
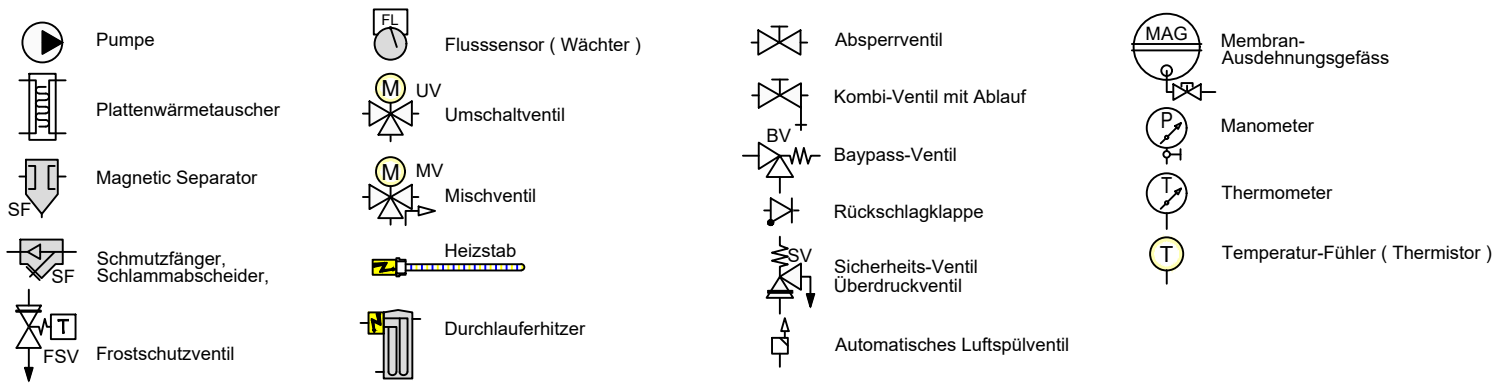


Ecodan Mitsubishi Electric  
Artikel 19649 (19646+18220)

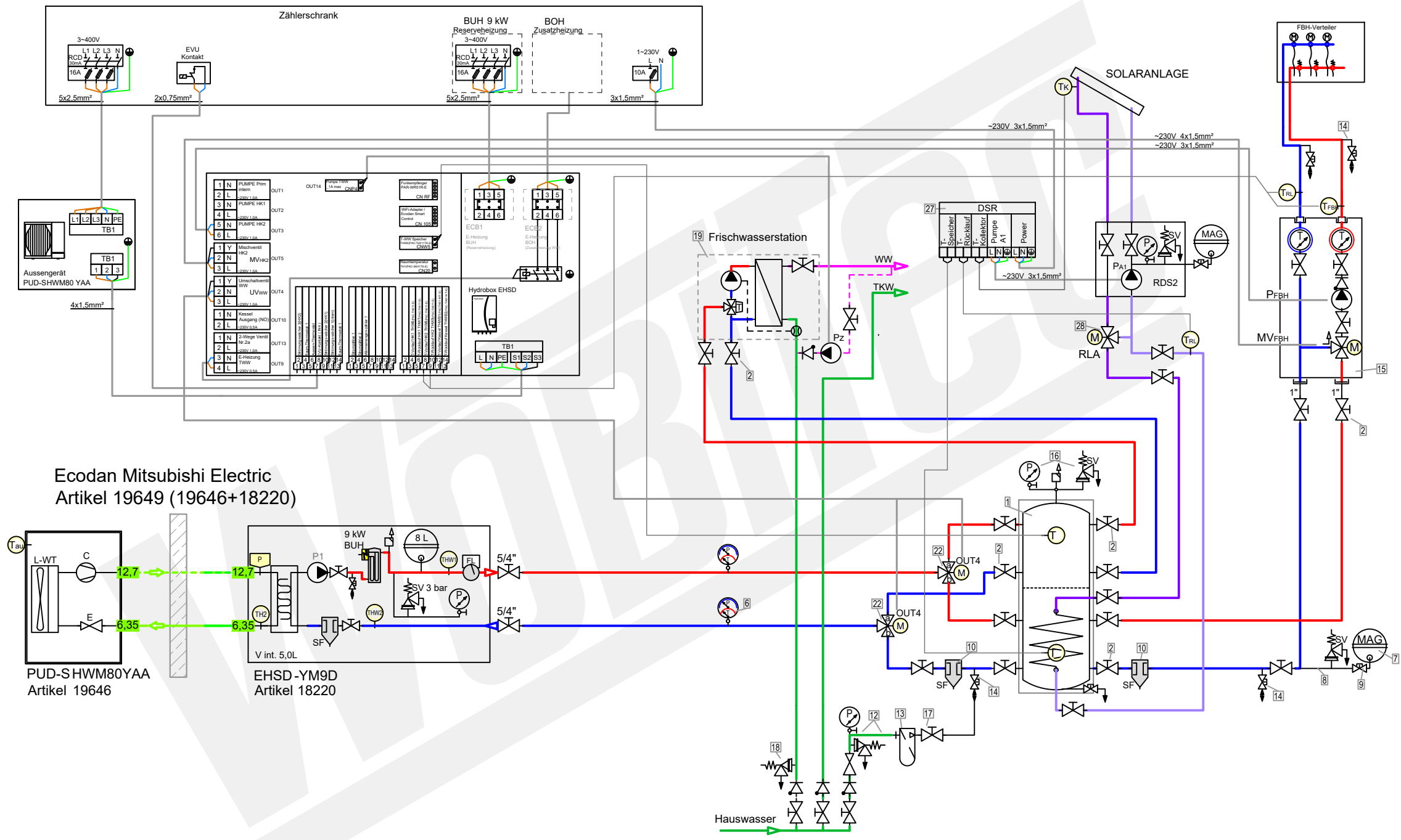


Zubehör Heizung		Artikel
1	Pufferspeicher ____ L	
2	Heimeier Heizungskugelhahn Globo H Viega Pressanschluss 28	21744
3	Heimeier Wärmedämmschale HWS25GLOHIG DN 25, für Globo H, IG, Pressanschluss	22609
4	Heimeier Thermometer für Globo Kugelhahn DN 10 - 32, blau	22603
5	Heimeier Thermometer für Globo Kugelhahn DN 10 - 32, rot	22602
6	AFRISO Thermo-Manometer TM 80 20/120C 0/4bar 1/2 radial m. Ventil	22580
7	Membran-Druckausdehnungsgefäß ____ Liter für Heizungsanlagen	
8	COSMO CASS500 Wellrohr 500mm 3/4" UW x 3/4" AG zum Anschluss des Ausdehnungsgefäßes	21769
9	TRINNITY KV2020 Kappenventil 3/4" x 3/4" Messing mit KFE-Hahn	21766
10	Daikin SAS2 Schlamm- und Magnettabscheider 156023	18161
11	Ademco Schnelllüfter E121 Messing 1/2" E121-1/2A	21724
12	TRINNITY Sicherheitsgruppe Gehäuse Rotguss mit Druckminderer, DN15 - DN20   6 - 10 bar	23084-001
13	Optional: Wasseraufbereitungssystem Bambini. Zur Vollentsalzung von Leitungswasser.	20861
14	Flamco KFE-Kugelhahn 1/2" - Matt-Vernickelt mit Schlauchverschraubung   F10638	21721
15	Pumpengruppe MK DN25	21964
16	Caleffi KGM25 Kesselgruppe 1" MS 58 bis 50 kW mit Armaturen und Isolierung.	21861
Zubehör Brauchwasser		Artikel
17	Heimeier Trinkwasser Kugelhahn GLOBODP20 Viega Pressanschluss 22 mm x 22 mm DN 20	22587
18	TRINNITY SV-TR Membran-Sicherheitsventil Messing   1/2" x 3/4"   4 - 10 bar	22987-001
19	Thermostatmischer DN20	20358
20	Zirkulationspumpe DN15	
21	Rückschlagventil DN15	
23	Hygien-Warmwasserbereiter	

## LEGENDE

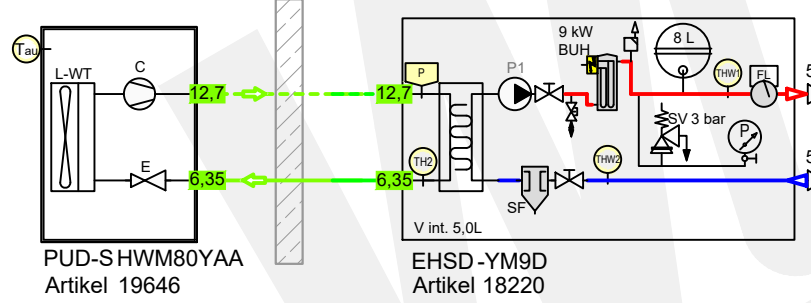


# Schema Bivalent-Solar Schichtenspeicher mit FWStation



- | Zubehör Heizung             | Artikel   |           |
|-----------------------------|---|-----------|
| 1                           | Schichtenkombispeicher  |           |
| 2                           | Heimeier Heizungskugelhahn Globo H Viega Pressanschluss 28                            | 21744     |
| 3                           | Heimeier Wärmedämmschale HWS25GLOHIG DN 25, für Globo H, IG, Pressanschluss           | 22609     |
| 4                           | Heimeier Thermometer für Globo Kugelhahn DN 10 - 32, blau                             | 22603     |
| 5                           | Heimeier Thermometer für Globo Kugelhahn DN 10 - 32, rot                              | 22602     |
| 6                           | AFRISO Thermo-Manometer TM 80 20/120C 0/4bar 1/2 radial m. Ventil                     | 22580     |
| 7                           | Membran-Druckausdehnungsgefäß ___ Liter für Heizungsanlagen                           |           |
| 8                           | COSMO CASS500 Wellrohr 500mm 3/4" UW x 3/4" AG zum Anschluss des Ausdehnungsgefäßes   | 21769     |
| 9                           | TRINITY KV2020 Kappenventil 3/4" x 3/4" Messing mit KFE-Hahn                          | 21766     |
| 10                          | Daikin SAS2 Schlamm- und Magnetabscheider 156023                                      | 18161     |
| 11                          | Ademco Schnelllüfter E121 Messing 1/2" E121-1/2A                                      | 21724     |
| 12                          | TRINITY Sicherheitsgruppe Gehäuse Rotguss mit Druckminderer, DN15 - DN20   6 - 10 bar | 23084-001 |
| 13                          | Optional: Wasseraufbereitungssystem Bambini. Zur Vollentsalzung von Leitungswasser.   | 20861     |
| 14                          | Flamco KFE-Kugelhahn 1/2" - Matt-Vernickelt mit Schlauchverschraubung   F10638        | 21721     |
| 15                          | Pumpengruppe MK DN25  | 21964     |
| 16                          | Caleffi KGM25 Kesselgruppe 1" MS 58 bis 50 kW mit Armaturen und Isolierung.           | 21861     |
| <b>Zubehör Brauchwasser</b> |   |           |
| 17                          | Heimeier Trinkwasser Kugelhahn GLOBODP20 Viega Pressanschluss 22 mm x 22 mm DN 20     | 22587     |
| 18                          | TRINITY SV-TR Membran-Sicherheitsventil Messing   1/2" x 3/4"   4 - 10 bar            | 22987-001 |
| 19                          | Frischwasserstation   |           |
| 22                          | 3-Wege Umschaltventil für Warmwasserbereitung   | 10881     |
| <b>Zubehör Solartermie</b>  |   |           |
| 25                          | Rotex Druckstation EKS RDS2A  | 20349     |
| 26                          | COSMO CHG ___ MAG-H Membran-Druckausdehnungsgefäß ___ Liter für Heizungsanlagen       |           |
| 27                          | Rotex Solaris Drucksolarregler DSR2 162093"   | 20365     |
| 28                          | Mischventil RLA-Solar   |           |

**Ecodan Mitsubishi Electric**  
Artikel 19649 (19646+18220)



## LEGENDE

- |                                   |                         |                                    |                                  |
|-----------------------------------|-------------------------|------------------------------------|----------------------------------|
| Pumpe                             | Flusssensor ( Wächter ) | Absperrventil                      | Membran-Ausdehnungsgefäß         |
| Plattenwärmetauscher              | UV Umschaltventil       | Kombi-Ventil mit Ablauf            | Manometer                        |
| Magnetic Separator                | MV Mischventil          | Bypass-Ventil                      | Thermometer                      |
| Schmutzfänger, Schlammabscheider, | Heizstab                | Rückschlagklappe                   | Temperatur-Fühler ( Thermistor ) |
| Frostschutzventil                 | Durchlauferhitzer       | Sicherheits-Ventil Überdruckventil |                                  |
|                                   |                         | Automatisches Luftspülventil       |                                  |

- ### FARBE WP-Leitungen
- Heizung Vorlauf
  - Heizung Rücklauf
  - Brauchwasser Kalt
  - Brauchwasser Warm
  - Solar Vorlauf
  - Solar Rücklauf