

Rohrverbindungsprogramm ohne Betriebsunterbrechung.

Das schnellste und einfachste T-Stück zur problemlosen Erstellung von Rohrabzweigungen in bestehenden Installationen (z.B. Krankenhäuser, Industrieanlagen).

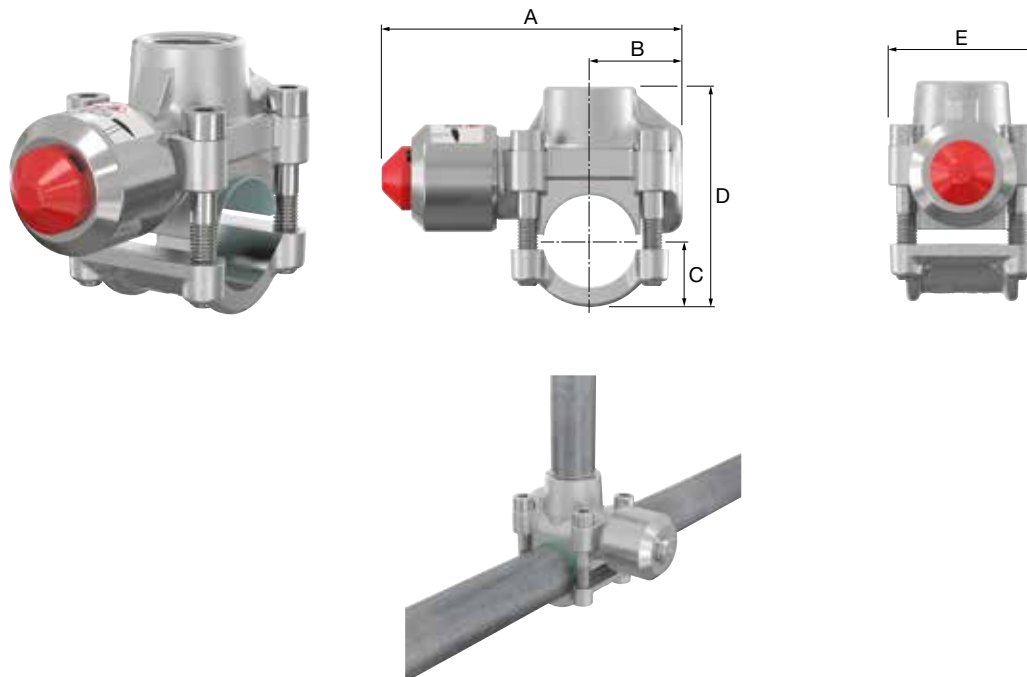
- Ohne Betriebsunterbrechung.
- Ohne Entleerung der Anlage.
- Ohne zeitaufwendige teure Nebenarbeiten.
- Schnell, einfach und sicher.

T-plus Temperguss

WG: TPL

Für Stahlrohre von 1/2" bis 3":

- Gewinderohre NEN 3257 C Schwer / DIN 2440/2441 / EN 10255 / BS 1387 Schwer (oder leichter).
- Nahtlose Stahlrohre DIN 2448/1629 Bl.3, St 35 / EN 10216-1 / ISO 9329-1.
- Geschweißte Stahlrohre (normalwandig) DIN 2458/1626 Bl.2, St 35 / EN 10217-1 / ISO 9330-1.
- Gehäuse aus Temperguss.
- Maximaler Betriebsdruck: 25 bar (NG: 200 mbar).
- Maximale zulässige Temperatur: 120 °C (NG: 23,5 °C).



Typ	Ø Rohr		Anschluss für Abzweigung	Zulässiger Wanddicke [mm]	Abmessungen						Preis pro Stück	Bestellnummer
	Nennweite ["]	Außenmaß [mm]			A [mm]	B [mm]	C [mm]	D [mm]	E [mm]			
T-plus DN 15 x Rp 1/2	1/2"	21,3	Rp 1/2"	2,0 - 3,25	93	28	19	68	47	20	90315	
T-plus DN 20 x Rp 1/2	3/4"	26,9	Rp 1/2"	2,0 - 3,25	100	35	21	77	50	20	90320	
T-plus DN 25 x Rp 3/4	1"	33,7	Rp 3/4"	2,0 - 4,05	100	35	24	82	56	20	90326	
T-plus DN 32 x Rp 1	1 1/4"	42,4	Rp 1"	2,0 - 4,05	115	39	30	103	70	10	90332	
T-plus DN 40 x Rp 1 1/4	1 1/2"	48,3	Rp 1 1/4"	2,3 - 4,05	151	55	35	124	83	5	90340	
T-plus DN 50 x Rp 1 1/4	2"	60,3	Rp 1 1/4"	2,3 - 4,50	151	55	41	136	83	5	90350	
T-plus DN 65 x Rp 1 1/4	2 1/2"	76,1	Rp 1 1/4"	2,6 - 4,50	180	66	51	152	83	5	90365	
T-plus DN 80 x Rp 1 1/4	3"	88,9	Rp 1 1/4"	2,9 - 5,00	180	66	57	167	83	5	90380	

T-plus Messing

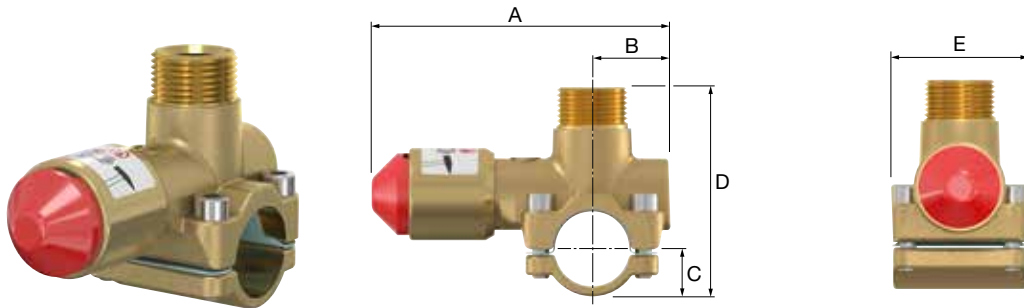
WG: TPL

Für Kupferrohre, dünnwandiges Stahl- und Edelstahlrohr:

- Dünnwandige Stahlrohre gemäß NEN 1982 und DIN 2391.
- Harte (R290) / halbharte (R250) Kupferrohre gemäß EN 1057.
- Edelstahlrohre gemäß NEN 1982 und DIN 2391 aus AISI 316 or 1.4401 (außer T-plus 42 x Rp 3/4").

Für Trinkwasserinstallationen geeignet. Die verwendeten Werkstoffe und Materialien erfüllen die Anforderungen der Trinkwasserverordnung - TrinkwV2011.

- Gehäuse aus Messing.
- Maximaler Betriebsdruck: 16 bar.
- Maximale zulässige Temperatur: 90 °C.



Typ	Ø Rohr Außen [mm]	Anschluss für Abzweigung	Max. zulässiger Wanddicke [mm]	Geeignet für		Abmessungen					Preis pro Stück	Bestellnummer
				Kupfer	Edelstahl	A [mm]	B [mm]	C [mm]	D [mm]	E [mm]		
T-plus 15 x 1/2 x 15	15	G 1/2" M	1,25	✓	✓	62	17	13	47	36	20	90115
T-plus 18 x 1/2 x 18	18	G 1/2" M	1,25	✓	✓	75	24	14	54	40	20	90118
T-plus 22 x 1/2 x 22	22	G 1/2" M	1,25	✓	✓	75	24	15	56	40	20	90122
T-plus 28 x Rp 3/4	28	Rp 3/4"	1,50	✓	✓	94	29	18	69	56	10	90127
T-plus 35 x Rp 3/4	35	Rp 3/4"	1,50	✓	✓	97	29	25	82	56	20	90134
T-plus 42 x Rp 3/4	42	Rp 3/4"	1,50	✓	-	110	35	30	87	62	20	90142