

Name des Lüftungsgerätes: KLIMOR EVO-S 0600 5035LPFCPRVFDXFCAD/5035RESPFVFCPRFCADCS

Zuluft: 5000 m³/h 350 Pa

Abluft: 5000 m³/h 350 Pa

KLIMOR EVO-S

Datum:

2021-11-18

Wahlnummer:

280520

ENTWURFSBEZEICHNUNG:

Konfiguration PWT 5000m3h_350Pa

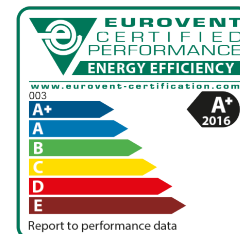
PROJEKT:

Name des Lüftungsgerätes: KLIMOR EVO-S 0600 5035LPFCPRVFDXFCAD/5035RESPFVFCPRFCADCS

Zuluft: 5000 m³/h 350 Pa

Abluft: 5000 m³/h 350 Pa

DATEN ZUM GERÄT



GERÄTEPARAMETER	
Typ	EVO-S
Größe	0600
Gehäuse	Verbundskelett
Isolierung	Mineralwolle 50mm
Ausführung	Standard
Version	Aussen
Automatik	Ja
Breite	1300 mm
Höhe	1670 mm
Länge	3970 mm
Rahmen	Vollständiger Rahmen + einstellfüße 120 mm
Gewicht	843 kg
Verordnung 1253/2014 der Europäischen Kommission E 1253/2014	2018 Ja
Energieeffizienz-Klasse nach Eurovent	A+ (2016)

* Dimensions do not include protruding elements, including: roofs, dampers with pins, actuators, exchanger connectors, condensate drain connectors with siphons, etc.

GEHÄUSEPARAMETER NACH PN-EN1886:2008 (MB)		
Mechanische Festigkeit +/-1000 Pa	< 2 mm	D1 (M)
Klasse der Wärmedämmung	k = 0,81 W/m ² K	T2 (M)
Klasse der Wärmebrücken	kb = 0,66	TB2 (M)
Dichtheit des Gehäuses -400 Pa	0,11 l/(sm ²)	L1 (M)
Dichtheit des Gehäuses +700 Pa	0,21 l/(sm ²)	L1 (M)
Dichtheit der Filter +/-400 Pa	0,3/0,2 %	F9 (M)

	ZULUFT	ABLUFFT	
Luftstrom	5000	5000	m ³ /h
Verfügbarer Druck	350	350	Pa
Luftgeschwindigkeit	1.8	1.8	m/s
Leistungsaufnahme des Ventilators	1.52	1.47	kW
Motorleistung des Ventilators	2.5	2.5	kW
Gesamtstrom der Ventilatoren	3.8	3.8	A
Power voltage	3x400/50		V/Hz
Bedienungsseite	Links	Rechts	
Luftdichte EN 13053:2019	1,2		kg/m ³
SFPv	1989		W/m ³ /s
SFPe	2158		W/m ³ /s

ENTWURFSBEDINGUNGEN		
Parameter der Außenluft		
Winter	-12.0 / 90.0	°C / %
Sommer	32.0 / 45.0	°C / %
Parameter der Raumluft		
Winter	20.0 / 60.0	°C / %
Sommer	22.0 / 60.0	°C / %
Rückführung	0	%

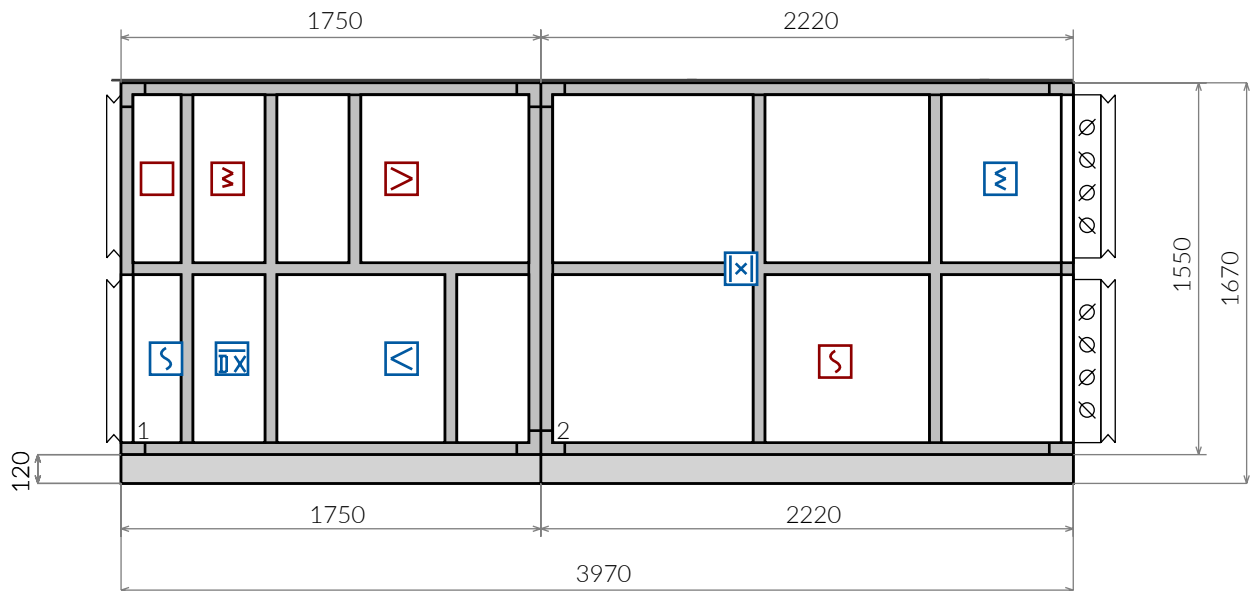
Name des Lüftungsgerätes: KLIMOR EVO-S 0600 5035LPFCPRVFDXFCAD/5035RESPFVFCPRFCADCS

Zuluft: 5000 m³/h 350 Pa

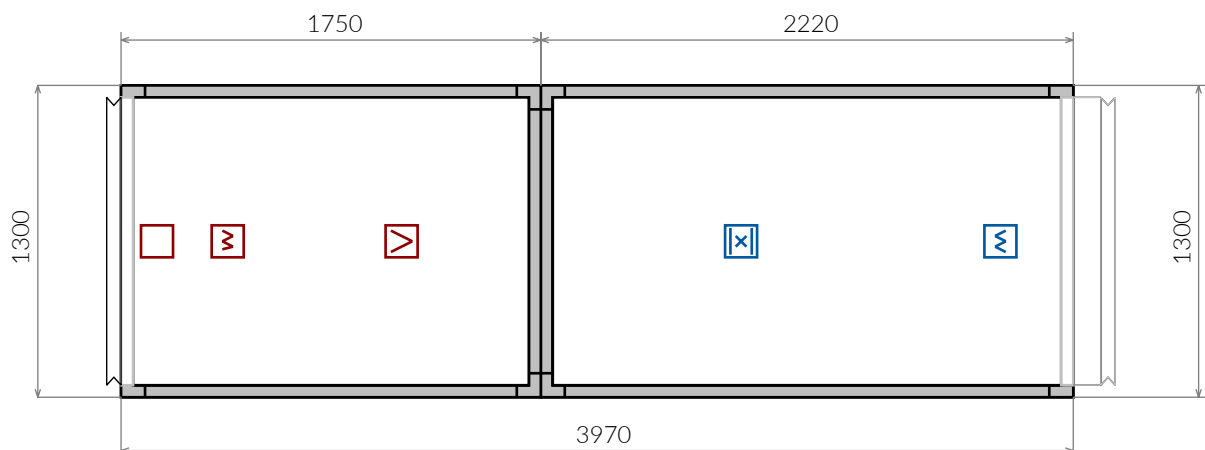
Abluft: 5000 m³/h 350 Pa

ANSICHT

Seitenansicht



Draufsicht



Name des Lüftungsgerätes: KLIMOR EVO-S 0600 5035LPFCPRVFDXFCAD/5035RESPFVFCPRFCADCS

Zuluft: 5000 m³/h 350 Pa

Abluft: 5000 m³/h 350 Pa

FUNKTIONEN

Zuluft

Elastische Verbindung

Breite/Höhe	1200/680	mm
-------------	-----------------	----

Drosselklappe

Breite/Höhe/Länge	1200/680/115	mm
-------------------	---------------------	----

Filter

Bezeichnung	EVO 0600 B.FLR F7	
Filterklasse	F7 / ePM1 55%	
Art des Filters	Taschenfilter	
Luftgeschwindigkeit	1.8	m/s
Luftdruckabfall	111	Pa
Luftdruckabfall saubere Filter	61	Pa
Maximaler Druckabfall	161	Pa

Gegenstromaustauscher

Bezeichnung	EVO 0600 CPR V	
Luftdruckabfall Winter	163	Pa
Lufteinlass Temperatur/Feuchtigkeit Winter	-12/90	°C/%
Luftauslass Temperatur/Feuchtigkeit Winter	17.4/11	°C/%

Abluft

Elastische Verbindung

Breite/Höhe	1200/680	mm
-------------	-----------------	----

Leere Kammer (ES)

Luftdruckabfall	0	Pa
-----------------	----------	----

Filter

Bezeichnung	EVO 0600 B.FLR M5	
Filterklasse	M5 / ePM10 50%	
Art des Filters	Taschenfilter	
Luftgeschwindigkeit	1.8	m/s
Luftdruckabfall	100	Pa
Luftdruckabfall saubere Filter	50	Pa
Maximaler Druckabfall	150	Pa

Ventilator

Bezeichnung	EVO 0600 VF5 EC	
Luftstrom	5000	m ³ /h
Verfügbare Druck	350	Pa
Staudruck	38	Pa

Name des Lüftungsgerätes: KLIMOR EVO-S 0600 5035LPFCPRVFDXFCAD/5035RESPFVFCPRFCADCS

Zuluft: 5000 m³/h 350 Pa

Abluft: 5000 m³/h 350 Pa

Gegenstromaustauscher

Effizienz der Wärmerückgewinnung (trocken)	82.90	%
Effizienz der Rückgewinnung Winter	91.88	%
Leistung Winter	49.4	kW

* Maximale interne Leckage 0,5%

Ventilator

Bezeichnung	EVO 0600 VF5 EC								
Luftstrom	5000								m ³ /h
Verfügbare Druck	350								Pa
Staudruck	38								Pa
Statischer Druck	715								Pa
Gesamtdruck	753								Pa
Drehungen	2084								1/min
Wellenleistung	1 x 1.32								kW
Wellenleistung (saubere Filter)	1 x 1.22								kW
Effizienter Leistungsbedarf	1.52								kW
Ventilatoreffizienz für ELA (nvu)	41.53								%
SFP	1014								W/m ³ /s
Internale spezifische Ventilatorleistung (SFP)	371								W/m ³ /s
Gesamtwirkungsgrad	79.30								%
Schalleistung des Ventilators	86.26								dB
Steuerungsspannung	7.01								V
Frequenz	125	250	500	1K	2K	4K	8K		Hz
Einlass	77.4	73.4	71	72.8	68.5	70.2	62.6		[dB]
Auslass	77.5	73.4	75.9	80.2	74.1	74.5	67.9		[dB]
MOTOR									
Motortyp									EC
Leistung									1 x 2.5 kW
Spannung									400 V/Hz
Stromstärke									1 x 3.8 A
Nominale Drehzahl									2450 1/min
Motorwirkungsgrad									86.34 %
IEC-Klasse									EC
Schutzklasse									IP54

Ventilator

Statischer Druck	691								Pa
Gesamtdruck	729								Pa
Drehungen	2060								1/min
Wellenleistung	1 x 1.27								kW
Wellenleistung (saubere Filter)	1 x 1.17								kW
Effizienter Leistungsbedarf	1.47								kW
Ventilatoreffizienz für ELA (nvu)	41.53								%
SFP	975								W/m ³ /s
Internale spezifische Ventilatorleistung (SFP)	384								W/m ³ /s
Gesamtwirkungsgrad	79.52								%
Schalleistung des Ventilators	85.78								dB
Steuerungsspannung	6.92								V
Frequenz	125	250	500	1K	2K	4K	8K		Hz
Einlass	76.1	73	70.7	72.6	68.2	70.2	62.2		[dB]
Auslass	76.5	73	75.5	80	73.8	74.3	67.5		[dB]
MOTOR									
Motortyp									EC
Leistung									1 x 2.5 kW
Spannung									400 V/Hz
Stromstärke									1 x 3.8 A
Nominale Drehzahl									2450 1/min
Motorwirkungsgrad									86.34 %
IEC-Klasse									EC
Schutzklasse									IP54

* Fan operating point for dirty filters

* Ventilatorparameter für feuchte Luft

* Die Ventilatorparameter berücksichtigen seinen Einbau in das Lüftungsgerät

* constantAirVolFlow

Gegenstromaustauscher

Bezeichnung	EVO 0600 CPR V
-------------	-----------------------

Name des Lüftungsgerätes: KLIMOR EVO-S 0600 5035LPFCPRVFDXFCAD/5035RESPFVFCPRFCADCS

Zuluft: 5000 m³/h 350 Pa

Abluft: 5000 m³/h 350 Pa

Ventilator

Motorwirkungsgrad	86.62	%
IEC-Klasse	EC	
Schutzklasse	IP54	
* Fan operating point for dirty filters		
* Ventilatorparameter für feuchte Luft		
* Die Ventilatorparameter berücksichtigen seinen Einbau in das Lüftungsgerät		
* constantAirVolFlow		

Freon-Kühler

Bezeichnung	EVO 0600 DX 3 S1	
Luftdruckabfall	71	Pa
Luftgeschwindigkeit	2.2	m/s
Gesamtkapazität Sommer	30.23	kW
sensible Leistung	20.1	kW
Temperatur/Feuchtigkeit Eingang Sommer	32/45	°C / %
Temperatur/Feuchtigkeit Ausgang Sommer	20/76.3	°C / %
Dampftemperatur	7	°C
Temperatur/Feuchtigkeit Eingang Winter	12.4/15.2	°C / %
Temperatur/Feuchtigkeit Ausgang Winter	22/8.3	°C / %
Leistung Winter	16.12	kW
Kondensationstemperatur	45	°C
Wärmeträgertyp	R410a	
Wärmeträgervolumen	8.4	l
Druckabfall Kondensator	21	Pa
Druckabfall - trockener Austauscher	52	Pa
Section number	1	
Größe des Anschlusses Vorlauf	1 x 18	mm
Größe des Anschlusses Rücklauf	1 x 28	mm

Elastische Verbindung

Breite/Höhe	1200/680
-------------	-----------------

Gegenstromaustauscher

Luftdruckabfall Winter	227	Pa
Lufteinlass Temperatur/Feuchtigkeit Winter	20/60	°C/%
Luftauslass Temperatur/Feuchtigkeit Winter	2.1/95.7	°C/%
Druckabfall Kondensator	13	Pa
* Maximale interne Leckage 0,5%		

Drosselklappe

Breite/Höhe/Länge	1200/680/115	mm
-------------------	---------------------	----

Elastische Verbindung

Breite/Höhe	1200/680	mm
-------------	-----------------	----

Name des Lüftungsgerätes: KLIMOR EVO-S 0600 5035LPFCPRVFDXFCAD/5035RESPFVFCPRFCADCS

Zuluft: 5000 m3/h 350 Pa

Abluft: 5000 m3/h 350 Pa

Elastische Verbindung

mm

Name des Lüftungsgerätes: KLIMOR EVO-S 0600 5035LPFCPRVFDXFCAD/5035RESPFVFCPRFCADCS

Zuluft: 5000 m3/h 350 Pa

Abluft: 5000 m3/h 350 Pa

AKUSTIK

SCHALLLEISTUNG

Frequenz	Hz	125	250	500	1000	2000	4000	8000	SUMME
Zulufteinlass	dB	80.4	68.3	67.0	63.3	57.4	54.8	36.6	80.9
Zulufteinlass	dB (A)	64.3	59.7	63.8	63.3	58.6	55.8	35.5	69.7
Zuluftauslass	dB	83.1	73.5	78.4	78.1	73.9	71.0	59.9	86.0
Zuluftauslass	dB (A)	67.0	64.9	75.2	78.1	75.1	72.0	58.8	81.9
Ablufteinlass	dB	78.6	72.1	71.2	68.3	63.7	63.7	54.0	80.6
Ablufteinlass	dB (A)	62.5	63.5	68.0	68.3	64.9	64.7	52.9	73.7
Abluftauslass	dB	80.1	72.1	77.0	75.9	69.6	68.8	59.5	83.5
Abluftauslass	dB (A)	64.0	63.5	73.8	75.9	70.8	69.8	58.4	79.5

SCHALLLEISTUNGSPEGEL DES GERÄTS DURCH DAS GEHÄUSE

dB	64.7	52.8	48.5	53.2	46.9	38.0	28.2	65.4
----	------	------	------	------	------	------	------	------

SCHALLDRUCKPEGEL AUSSERHALB DES LÜFTUNGSGERÄTES (DURCH DAS GEHÄUSE) IN EINEM ABSTAND VON 1M (15M2; Q2; T0,01)

dB (A)	41.2	36.7	37.8	45.7	40.6	31.5	19.6	48.7
--------	------	------	------	------	------	------	------	------

Name des Lüftungsgerätes: KLIMOR EVO-S 0600 5035LPFCPRVFDXFCAD/5035RESPFVFCPRFCADCS

Zuluft: 5000 m³/h 350 Pa

Abluft: 5000 m³/h 350 Pa

VERORDNUNG 1253/2014 DER EUROPÄISCHEN KOMMISSION E 1253/2014

VERORDNUNG (EU) NR. 1253/2014

a) manufacturers name	Klimor Spółka z ograniczoną odpowiedzialnością	
b) Modell-ID	EVO-S	
c) Deklarierter Typ	Nichtwohnraum-Lüftungsgeräte / Bidirektionale Lüftungsgeräte	
d) Typ des installierten Antriebs	Stufenloses Regelsystem	
e) Wärmerückgewinnungssystem	Sonstiges	
f) Effizienz der Wärmerückgewinnung	82.90	[%]
g) Nennvolumenstrom der Lüftungsgeräte	1.39 / 1.39	[m ³ /s]
h) effektive elektrische Leistungsaufnahme	1.41 / 1.36	[kW]
i) Innere Spezifische Ventilatorleistung SFP-Wert JMWin _t / JMWin _{t limit}	754.1/1188.6	[W/(m ³ /s)]
j) Frontgeschwindigkeit	1.8 / 1.8	[m/s]
k) Nennaußendruck ?ps,ext	350 / 350	[Pa]
l) Druckabfall des Innendrucks der Teile, die Ventilationsfunktionen ausführen ?ps,int	239 / 247	[Pa]
m) Ventilationsfunktionen ausführen ?ps,int Druckabfall im Innendruck von Teilen, die die Ventilationsfunktionen ?ps,dd nicht ausführen	126 / 94	[Pa]
n) statische Effizienz von Ventilatoren gemäß EU-Verordnung Nr. 327/2011	65.2 / 65.1	[%]
o) maximaler Grad der externen Luftleckage (in %) durch das Gehäuse	0.00	[%]
p) Energieeffizienz der Filter (Typ/Klasse/Energieverbrauch)		
q) Beschreibung des visuellen Warnmechanismus für den Filteraustausch	Im Automatisierungssystem	
r) Durch das Gehäuse abgestrahlter Schallleistungspegel (LWA)	56.2	[dB(A)]
s) Webseite	www.klimor.pl	
Das Gerät erfüllt die Anforderungen der EG-Verordnung 1253/2014	2018 Ja	

Name des Lüftungsgerätes: KLIMOR EVO-S 0600 5035LPFCPRVFDXFCAD/5035RESPFVFCPRFCADCS

Zuluft: 5000 m³/h 350 Pa

Abluft: 5000 m³/h 350 Pa

AUTOMATIK

Anwendungscode: PRCS 4

Symbol	Bezeichnung	Index	Anzahl
Service Switch	Schutzschalter	99000581001643	1
EVO TEMP.SNR DUCT	Kanaltemperatur-Sensor	99000551007626	3
EVO TEMP.SNR ROOM LCD 4,3"	HMI-Panel mit Raumtemperatursensor	99000551019725	1
EVO ALL DFF.PRSS.GG	Differenzdruckschalter	99000551000264	3
CG.ETH EVOS NW11-1/400 ETH OUTSIDE	Steuereinheit mit eingebauter Ethernet-Karte	1026997	1
EVO FUSE gG 6A type10x38	Sicherung	99000581008620	1
EVO FUSE gG 6A type10x38	Sicherung	99000581008620	1
EVO A.DPR.ACTUR ON-OFF 4	Drosselklappensteller	99000541011469	2
EVO A.DPR.ACTUR 0-10V 4	Drosselklappensteller	99000541011475	1
EVO ALL PRSS.TRR	Druckaufnehmer	99000551010687	2

Name des Lüftungsgerätes: KLIMOR EVO-S 0600 5035LPFCPRVFDXFCAD/5035RESPFVFCPRFCADCS

Zuluft: 5000 m³/h 350 Pa

Abluft: 5000 m³/h 350 Pa

PRINCIPLES OF CONTROL SYSTEM OPERATION

1. Control of all air supply AHU's functions is provided via the control box or control panel installed in a remote location.
2. Cascading operation of exchangers: the recirculation unit or heat exchanger is turned on first and then the heater/cooler.
3. In case of systems with the water heater in the heating period defined by external temperature the so called „hot start“ is realized. Once the AHU is turned on, first the water heater valve is open at 100% and the circulation pump is started. Once the set delay time pass, the fans are started and the dampers begin to open..
4. In the case of systems with electric and gas heaters, the heater is switched off first, and after a set delay – fans and air dampers begin to close.
5. Systems with the water heater are equipped with the air supply damper with the actuator with a return spring..
6. Systems with water coolers and/or heaters are equipped with the three-way mixing valves. Assembly method of the heaters/coolers supply node should be the same as in case of solutions listed in the corresponding control system diagrams.
7. After power failure or emergency power shutdown the air supply AHU system remembers the last operation algorithm (before the shutdown). Once the power is resumed the system AUTOMATICALLY RESUMES OPERATIONS WITH THE PREVIOUS SETTINGS.
8. The temperature control based on the leading sensor selected in the controller menu. It can be:
 - a) air supply temperature sensor
 - b) room temperature sensor
 - c) air exhaust temperature sensor

Due to the control algorithm and energy saving option each air supply system with mixing chamber and air supply/exhaust system with the recirculation and/or heat recovery has to be equipped with air exhaust temperature sensor – regardless the leading sensor selection. If the room sensor is selected as the leading sensor, it is recommended to use also the air supply temperature sensor.
9. Each air supply AHU's control system is equipped with a non-voltage contact for concurrent control of an additional air exhaust fan.
10. Systems with the DX cooler are equipped with two non-voltage contacts which enable control of the two-speed cooler.
11. Each control system of air supply AHUs can be additionally equipped with:
 - a) system maintaining constant air flow – additional pressure transducers (one for SCS systems and two for the other ones);
 - b) indication of additional filter contamination – additional pressure gauge;
 - c) system maintaining constant output and indication of additional filter contamination.
12. In each system equipped with the gas heater – the gas module is equipped with its own control system with th algorithm ensuring its correct operation. The principles of operation are provided in the module's documentation. The module with 230V power supply provided by a separate cable.
13. Air exhaust AHUs – two-speed, enabling signal control using CO/LPG sensors.
14. The cooling systems and heat pumps are provided in the following versions:
 - only cooling systems – CM system
 - heat pump – HPM

Both system are on inverter or digital compressors.
15. The control system of the HPM heat pump or the CM cooling system consists of one control gear. The control system consists of:
 - the control gear with the PLC controller with the operational algorithm of the cooling system or heat pump
 - the power supply module of the cooling system or heat pump

Separate power supply should be provided to the control gear module.

Name des Lüftungsgerätes: KLIMOR EVO-S 0600 5035LPFCPRVFDXFCAD/5035RESPFVFCPRFCADCS

Zuluft: 5000 m³/h 350 Pa

Abluft: 5000 m³/h 350 Pa

16. The CM cooling systems and the heat pump work only at the max AHU output.

17. Systems with electric heater are equipped with a separate heater control module. 3x400V power supply, with a separate cable.

18. Standard control gear works only with electrode steam humidifier.

19. The humidifier is equipped with its own control system with the algorithm ensuring its correct operation. The principles of operation are provided in the humidifier's documentation. The 3x400V 50Hz power supply using a separate cable.

20. Possibility of cooperation with BMS using Modbus RTU or BACnet MS/TP protocols.

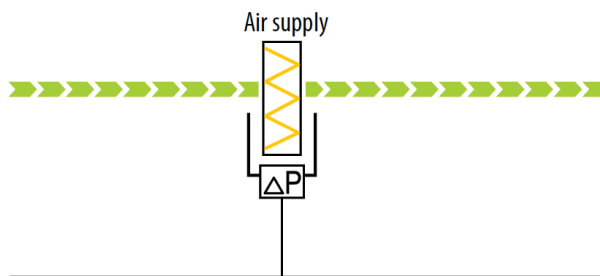
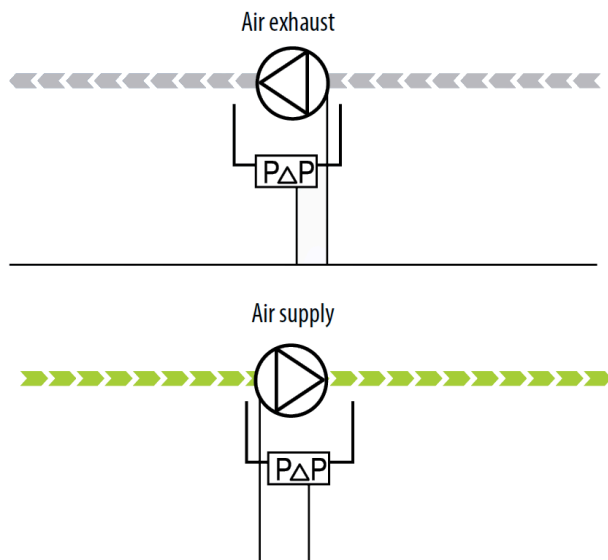
21. The possibility of communication via ETHERNET - a separate series of controllers, not interchangeable with the standard solution.

Schema der zusätzlichen Ausrüstung:

System zur Aufrechterhaltung des Luftstroms.

Der Druckumwandler reguliert die Rotation des Lüftermotors über einen Wechselrichter und sorgt dafür, dass der Druck unabhängig von der Änderung des Luftstromwiderstands konstant bleibt.

Signal einer Verschmutzung des zusätzlichen Filters.

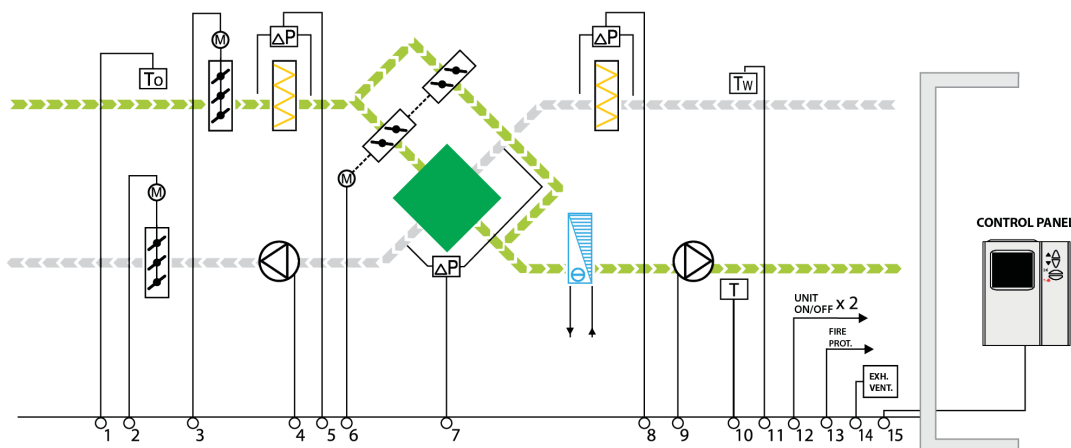


Name des Lüftungsgerätes: KLIMOR EVO-S 0600 5035LPFCPRVFDXFCAD/5035RESPFVFCPRFCADCS

Zuluft: 5000 m³/h 350 Pa

Abluft: 5000 m³/h 350 Pa

The control system of the air supply-exhaust unit with the cross-flow heat exchanger and DX cooler



Delivery specification:

No.	Description	Element in the diagram	Number (pcs)
01	Duct temperature sensor	1, 10, 11	3
02	Pressure gauge	5, 7, 8	3
03	Air damper ON/OFF actuator	2, 3	2
04	Air damper 0-10V actuator	6	1
05	Fan motor inverter – delivered separately	4, 9	2
06	Control cabinet with PLC controller and 3x400V power supply		1
07	Remote control panel	15	1

Setting AHU operating parameters at the control cabinet or remote control panel.

1. Opening the air damper after the fan start
2. Air supply temperature control with the leading temperature sensor Tw (11) controlling operation of the dampers of the cross-flow heat exchanger bypass and DX cooler. The T (10) temperature sensor limits the max/min air supply temperature. External temperature sensor To (1) enables operation of the refrigerating unit, depending on external temperature.
3. Filter contamination indication.
4. Anti-frost protection of the cross-flow heat exchanger – pressure gauge (7). Pressure increase above the setting/heat exchanger frosting opens the bypass damper of the cross-flow heat exchanger in a stepless way.
5. Air flow adjustment (inverter).
6. The signals (12) enable turning on up to 2 refrigerating units.

Additional system properties:

- System operation according to the calendar – temperature, output, operation mode
- Info on alarm status
- Drive system overload protection
- Supports MODBUS RTU or BACNet MS/TP communication protocols
- Communication via ETHERNET – see point 21, page 18

OPTIONS – see chapter "PRINCIPLES OF CONTROL SYSTEM OPERATION" in the CONTROL SYSTEM catalog.

- Additional filter contamination indication
- Maintaining constant output