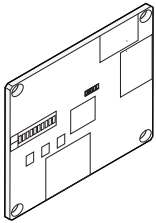




# Installationsanleitung

## Modbus-Adapter



**EKMBPP1**

Installationsanleitung  
Modbus-Adapter

Deutsch

# Inhaltsverzeichnis

<b>1</b>	<b>Informationen zu diesem Dokument</b>	<b>3</b>
<b>2</b>	<b>Besondere Sicherheitshinweise für Installateure</b>	<b>4</b>
<b>3</b>	<b>Info zum Bausatz</b>	<b>8</b>
3.1	Komponenten.....	9
3.2	Basisparameter.....	9
3.3	Verträglichkeit.....	10
<b>4</b>	<b>Über das Paket</b>	<b>11</b>
4.1	So entpacken Sie den Adapter.....	11
<b>5</b>	<b>Installation</b>	<b>12</b>
5.1	Vorsichtsmaßnahmen bei der Installation des Bausatzes.....	12
5.2	Den Ort der Installation vorbereiten.....	13
5.3	So installieren Sie den Modbus-Adapter.....	13
5.3.1	So installieren Sie den Modbus-Adapter mit dem Installationsgehäuse KRP1BC101.....	14
5.3.2	So installieren Sie die Modbus-Adapterplatine mit einem bauseitig bereitgestellten Gehäuse.....	17
5.4	Anschließen der elektrischen Leitungen.....	18
5.4.1	Überblick der elektrischen Anschlüsse.....	18
5.4.2	Stromversorgung anschließen.....	19
5.4.3	So schließen Sie die P1P2-Verkabelung an.....	21
5.4.4	So schließen Sie die RS485-Verkabelung an.....	22
<b>6</b>	<b>Konfiguration</b>	<b>23</b>
6.1	Status-LEDs.....	23
6.2	P1P2-Kommunikation.....	25
6.3	Modbus-Protokoll.....	25
6.3.1	Modbus-Adressbereich.....	26
6.3.2	Modbus-Register.....	26
6.3.3	Modbus-Hauptzeitüberschreitung.....	27
6.3.4	Einstellungen des Abschlusswiderstands.....	28
6.4	Steuerungsfunktionen.....	29

# 1 Informationen zu diesem Dokument

6.4.1	Gerätesteuerung.....	29
6.4.2	Steuerung-Aktualisierungsmodus.....	30
6.4.3	Steuerungsbeschränkung.....	31
6.4.4	VAM-spezifische Steuerung.....	33
6.4.5	Smart Grid-Steuerung.....	33
6.5	Rücklesedaten .....	34
6.5.1	Fernbedienung-Rücklesen.....	34
6.5.2	Gruppen-Rücklesen .....	34
6.5.3	Einheiten-Rücklesen.....	35
6.5.4	Fehlercodes .....	36
6.6	Smart Grid.....	37
6.7	Softwareaktualisierung.....	40
<b>7</b>	<b>Übergabe an den Benutzer</b>	<b>40</b>
<b>8</b>	<b>Entsorgung</b>	<b>42</b>
<b>9</b>	<b>Technische Daten</b>	<b>43</b>
9.1	Schaltplan .....	43
<b>10</b>	<b>Anhang</b>	<b>44</b>
10.1	Modbus-Adressen.....	44

# 1 Informationen zu diesem Dokument

## Zielgruppe

Autorisierte Monteure

## Über die Dokumentation

Die mit dem Bausatz bereitgestellten Anweisungen sollen Sie durch die Installation des EKMBPP1-Adapters in einem KRP1BC101-Installationsgehäuse und durch den Anschluss und die Konfiguration des EKMBPP1-Adapters leiten.

Lesen Sie sich diese Installationsanleitung vor der Verwendung durch und bewahren Sie sie auf. Lesen Sie außerdem die Installationsanleitung des Innengeräts, bevor Sie den EKMBPP1-Adapter installieren.

## 2 Besondere Sicherheitshinweise für Installateure

---

Schäden, die durch eine Nichtbeachtung dieser Anweisungen entstehen, unterliegen nicht der Verantwortung von Daikin.

### Dokumentationssatz

Dieses Dokument ist Teil eines Dokumentationssatzes. Der vollständige Satz besteht aus:

- **Allgemeine Sicherheitsvorkehrungen:**
  - Sicherheitsanweisungen, die Sie vor der Installation lesen müssen
  - Format: Papier (im Lieferumfang des Innengeräts enthalten)
- **Installationsanleitung:**
  - Installationsanleitung
  - Format: Papier (im Lieferumfang des Bausatzes)

Die jüngsten Überarbeitungen der gelieferten Dokumentation sind möglicherweise verfügbar auf der regionalen Website Daikin oder bei Ihrem Fachhändler.

Das Original der Anleitung ist in Englisch geschrieben. Bei den Anleitungen in anderen Sprachen handelt es sich um Übersetzungen des Originals.

## 2 Besondere Sicherheitshinweise für Installateure

Beachten Sie stets die folgenden Sicherheitshinweise und Vorschriften.

### Allgemeines



#### **GEFAHR**

Sämtliche Verkabelungen **MÜSSEN** von einem zugelassenen Elektriker installiert werden und sie **MÜSSEN** den geltenden gesetzlichen Vorschriften entsprechen. **Mögliche Folge:** Personen- und Sachschäden

### Installation (siehe "[5 Installation](#)" [▶ 12])



#### **GEFAHR: STROMSCHLAGGEFAHR**

- Schalten Sie die Stromversorgung des Innengeräts aus, bevor Sie die Platine installieren.
- Handhaben Sie die Platine NICHT mit nassen Händen.
- Die Platine darf NICHT nass werden.
- UNTERLASSEN Sie jegliches Zerlegen Abändern oder Reparieren der Platine.
- Schalten Sie die Stromversorgung des Innengeräts aus, wenn die Platine beschädigt ist.
- **Mögliche Folge:** Tod durch Stromschlag.



#### **GEFAHR: STROMSCHLAGGEFAHR**

Schließen Sie die Erdungsleitungen korrekt an. **Mögliche Folge:** Tod durch Stromschlag.



#### **GEFAHR: STROMSCHLAGGEFAHR**

Die Stromversorgung ERST dann herstellen und einschalten, nachdem der Adapter montiert worden ist, die elektrische Verkabelung durchgeführt und der Adapter geschlossen worden ist.



#### **GEFAHR: STROMSCHLAGGEFAHR**

Bei einer Versorgung über das Innengerät oder eine andere Nicht-Schutzkleinspannung-Stromversorgung **MÜSSEN** alle externen Kabel und elektrisch angeschlossenen Geräte doppelt isoliert werden, um den Zugriff durch nicht qualifizierte Personen zu verhindern. Wenn dies nicht möglich ist, **MUSS** die EKMBPP1 über eine Schutzkleinspannung-Stromversorgung versorgt werden.

## 2 Besondere Sicherheitshinweise für Installateure



### GEFAHR: STROMSCHLAGEFAHR

Schalten Sie die Stromversorgung des Innengeräts NICHT ein, bevor Sie die Platine in das Gerät eingesetzt (mit oder ohne Installationsgehäuse oder Montageplatte), die elektrische Verkabelung vorgenommen und das Innengerät bzw. den Innengerät-Schaltkasten geschlossen haben. **Mögliche Folge:** Tod durch Stromschlag.



### WARNUNG

Bei der Implementierung dieses Modbus-Adapters (EKMBPP1) gelten weiterhin die Installationsanforderungen, die in den Installationshandbüchern für das Innen- und Außengerät des Systems beschrieben sind, mit dem der Modbus-Adapter verbunden werden soll, einschließlich aller Gegenmaßnahmen.

Bei Systemen, die KEIN R32-Kältemittel verwenden, kann dieser Modbus-Adapter die einzige verbundene Fernbedienung (und damit die Hauptfernbedienung) sein. Bei Systemen, die das R32-Kältemittel verwenden, kann die Installation zusätzlicher Fernbedienungen erforderlich sein.

Übergabe an den Benutzer (siehe "[7 Übergabe an den Benutzer](#)" [▶ 40])



### GEFAHR

- **UNTERLASSEN** Sie jegliches Zerlegen, Abändern oder Reparieren des Adapters. Andernfalls kann es zu einem Brand, Stromschlag oder zu Verletzungen kommen.
- **VERMEIDEN** Sie, dass der Adapter feucht wird. Verwenden Sie ihn nicht, wenn Sie ein Bad nehmen oder ähnliche Aktivitäten in Verbindung mit Wasser durchführen. Andernfalls besteht Stromschlag- und Feuergefahr.
- Verwenden Sie den Adapter **NICHT** in der Nähe von medizinischen Geräten oder Personen, die Herzschrittmacher oder Defibrillatoren verwenden. Andernfalls kann es zu lebensbedrohlichen elektromagnetischen Störungen kommen.
- Verwenden Sie den Adapter **NICHT** in der Nähe von automatisch gesteuerten Einrichtungen wie etwa automatischen Türen oder Brandschutzeinrichtungen. Andernfalls kann es zu Unfällen aufgrund eines fehlerhaften Geräteverhaltens kommen.
- Trennen Sie das Innengerät sofort von der Stromversorgung, wenn es zu ungewöhnlichen Gerüchen oder Geräuschen oder Überhitzen kommt oder wenn Qualm aus dem Adapter kommt. Andernfalls kann es zu einem Brand oder Fehlfunktionen kommen. Wenden Sie sich in diesem Fall an Ihren Händler.
- Wenn Sie den Adapter fallen gelassen oder beschädigt haben, trennen Sie das Innengerät von der Stromversorgung. Andernfalls kann es zu einem Brand oder Fehlfunktionen kommen. Wenden Sie sich in diesem Fall an Ihren Händler.

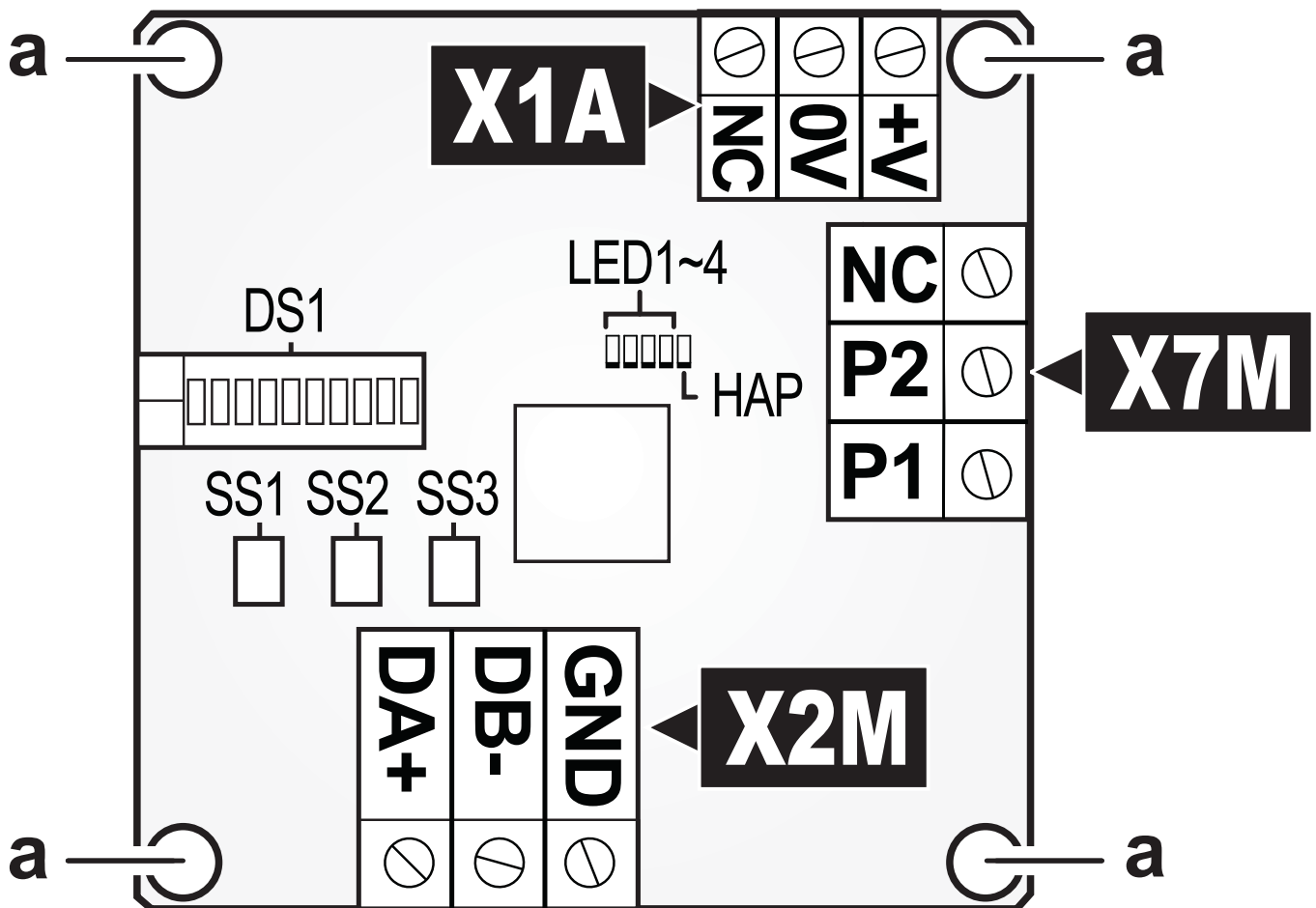
# 3 Info zum Bausatz

Der EKMBPP1-Bausatz ist eine Modbus-Schnittstelle zur Überwachung und Steuerung des VRV- und Sky Air-Angebots von Klimaanlage sowie der VAM- und VKM-Belüftungseinheiten. Die Schnittstelle ist mit Geräten kompatibel, die über eine P1P2-Fernbedienungsverbindung verfügen, was eine Steuerung von bis zu 16 Geräten in einer einzelnen Gruppe ermöglicht. Die Funktionalität umfasst Folgendes:

- Gruppensteuerung der Geräteeinstellungen (Sollwert, Lüftergeschwindigkeit, Betriebsmodus, Luftstromrichtung, Ein/Aus-Status)
- Kontrolle über den Sperrstatus der einzelnen Fernbedienungstasten
- Steuerungsbeschränkung (Beschränkung möglicher Benutzeranpassungen auf bestimmten Bereiche)
- Kontrolle über die für VAM- und VKM-Geräte spezifischen Einstellungen (Lüftergeschwindigkeit, Dämpfersteuerung, Ein/Aus-Status)
- Geräteüberwachung (Einzel- und Gruppenrücklesen der Gerätedaten)
- Smart Grid-Steuerung des Sky Air-Sortiments.



## 3.1 Komponenten



**X1A** Stromversorgungsanschluss

**X2M** RS485-Anschluss (Modbus)

**X7M** P1P2-Anschluss

**LED\***, **HAP** Status-LEDs (unter "[6 Konfiguration](#)" [► 23] finden Sie weitere Informationen zum LED-Verhalten)

**DS1** DIP-Schalter

**SS\*** Schiebeschalter

**a** Montageöffnungen

## 3.2 Basisparameter

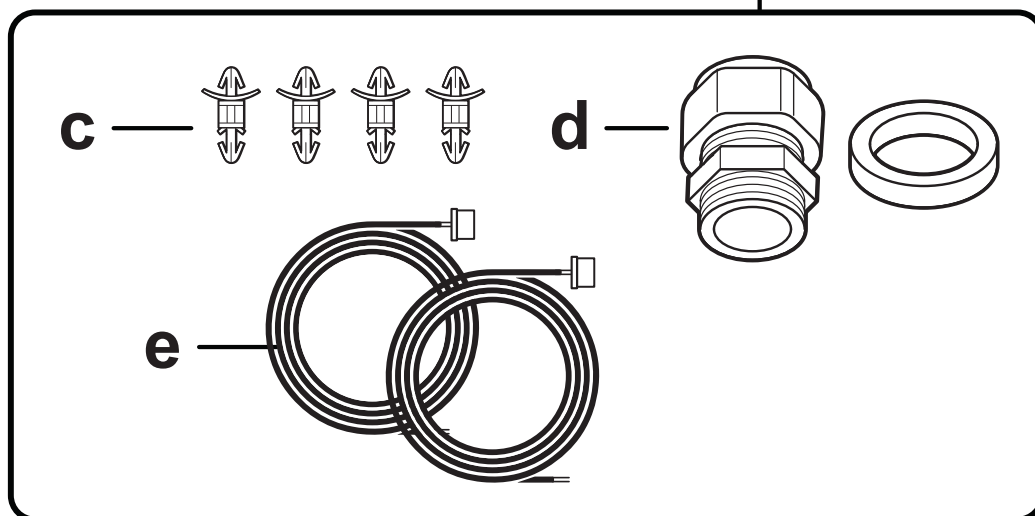
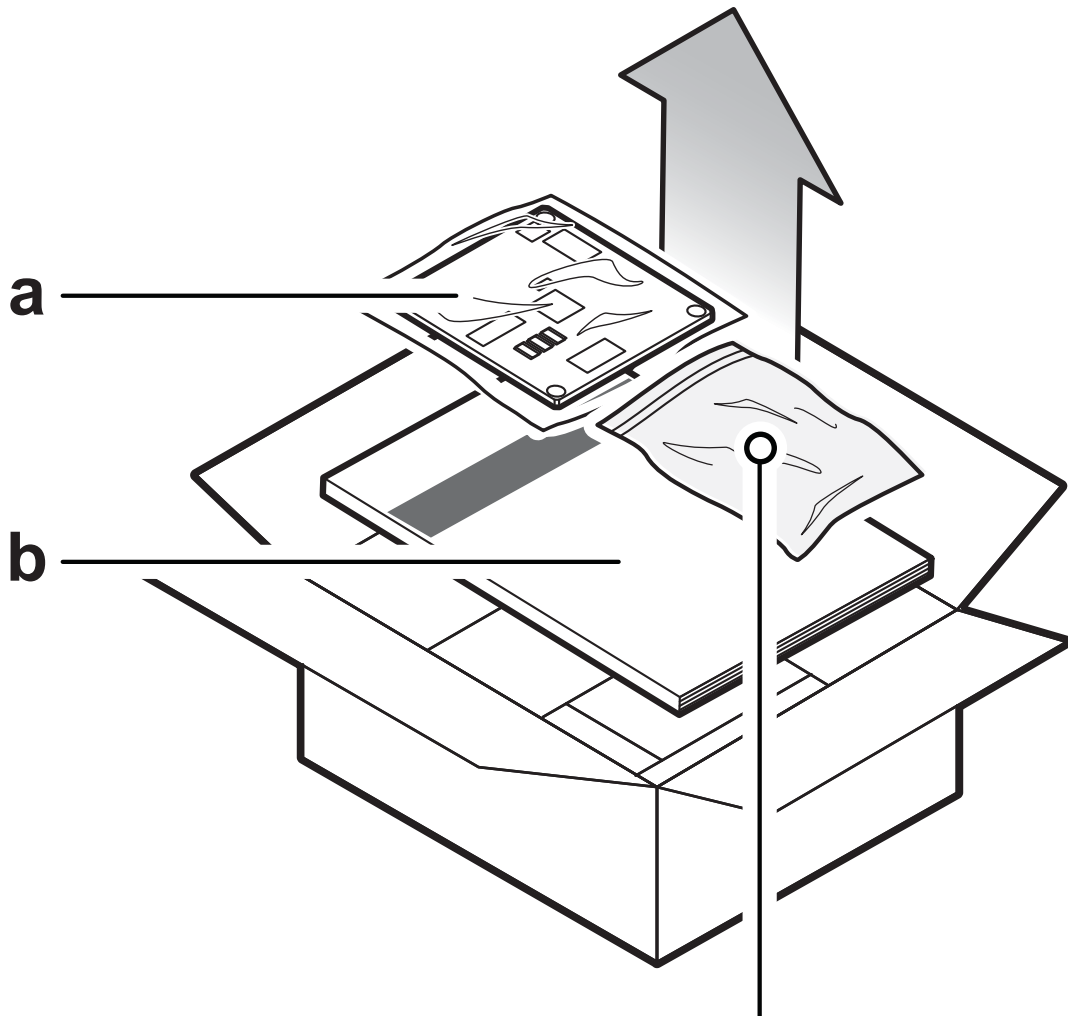
Parameter	Wert
Stromversorgung	Regulierte Spannung: 15~24 V Gleichstrom, 120 mA Maximal 3 W
Betriebstemperatur	-10°C~50°C
Speicheraufheiztemperatur	-25°C~70°C
Relative Feuchtigkeit	Maximal 95% bei 40°C, nicht kondensierend

### 3.3 Verträglichkeit

Stellen Sie sicher, dass das Innengerät mit dem Bausatz kompatibel ist. Eine umfassende Liste der kompatiblen Modelle und der entsprechenden erforderlichen Installationsgehäuse finden Sie in der Kompatibilitätsmatrix oder dem Datenbuch des Innengeräts bzw. im allgemeinen Katalog.

# 4 Über das Paket

## 4.1 So entpacken Sie den Adapter



- a EKMBPP1 Modbus-Adapter-Platine
- b Installationsanleitung
- c Platinenklemme (4×)

## 5 Installation

- d Kabeldurchführung und Sicherungsmutter (M20×1,5)
- e Kabelsatz für die Stromversorgung (2×)

# 5 Installation

## 5.1 Vorsichtsmaßnahmen bei der Installation des Bausatzes



### GEFAHR: STROMSCHLAGEGEFAHR

- Schalten Sie die Stromversorgung des Innengeräts aus, bevor Sie den Bausatz installieren.
- Handhaben Sie den Bausatz NICHT mit nassen Händen.
- Der Bausatz darf NICHT nass werden.
- UNTERLASSEN Sie jegliches Zerlegen Abändern oder Reparieren des Bausatzes.
- Schalten Sie die Stromversorgung des Innengeräts aus, wenn der Bausatz beschädigt ist.
- **Mögliche Folge:** Tod durch Stromschlag.



### WARNUNG

Bei der Implementierung dieses Modbus-Adapters (EKMBPP1) gelten weiterhin die Installationsanforderungen, die in den Installationshandbüchern für das Innen- und Außengerät des Systems beschrieben sind, mit dem der Modbus-Adapter verbunden werden soll, einschließlich aller Gegenmaßnahmen.

Bei Systemen, die KEIN R32-Kältemittel verwenden, kann dieser Modbus-Adapter die einzige verbundene Fernbedienung (und damit die Hauptfernbedienung) sein. Bei Systemen, die das R32-Kältemittel verwenden, kann die Installation zusätzlicher Fernbedienungen erforderlich sein.

## 5.2 Den Ort der Installation vorbereiten

Die EKMBPP1 ist eine optionale Platine. Der Installationsvorgang und die Installationsposition der Platine variieren abhängig von den Geräten. Weitere Informationen finden Sie im entsprechenden Referenzhandbuch für den Monteur zum Innengerät.

Das KRP1BC101-Installationsgehäuse, das in dieser Anleitung beschrieben wird, muss am Innengerät montiert werden. Beachten Sie bei einem bauseitig bereitgestellten Gehäuse die Installationsanleitung dieses Gehäuses in Bezug auf weitere Informationen zur Montageposition. Unter ["5.3 So installieren Sie den Modbus-Adapter"](#) [▶ 13] finden Sie eine Installationsanleitung.



### INFORMATION

Lesen Sie auch die Anforderungen bezüglich der maximalen Kabellänge unter ["5.4.1 Überblick der elektrischen Anschlüsse"](#) [▶ 18].

## 5.3 So installieren Sie den Modbus-Adapter

Installieren Sie den EKMBPP1 im Innengerät in dem Bereich, der für die optionale Platine vorgesehen ist. Weitere Informationen finden Sie im entsprechenden Referenzhandbuch für den Monteur zum Innengerät.

Im Fall des Installationsgehäuses KRP1BC101 befolgen Sie die Schritte unter ["5.3.1 So installieren Sie den Modbus-Adapter mit dem Installationsgehäuse KRP1BC101"](#) [▶ 14] und im KRP1BC101-Installationshandbuch.

Im Fall eines bauseitig bereitgestellten Gehäuses befolgen Sie die Schritte unter ["5.3.2 So installieren Sie die Modbus-Adapterplatine mit einem bauseitig bereitgestellten Gehäuse"](#) [▶ 17] und in der Installationsanleitung des Gehäuses.

## 5 Installation

---

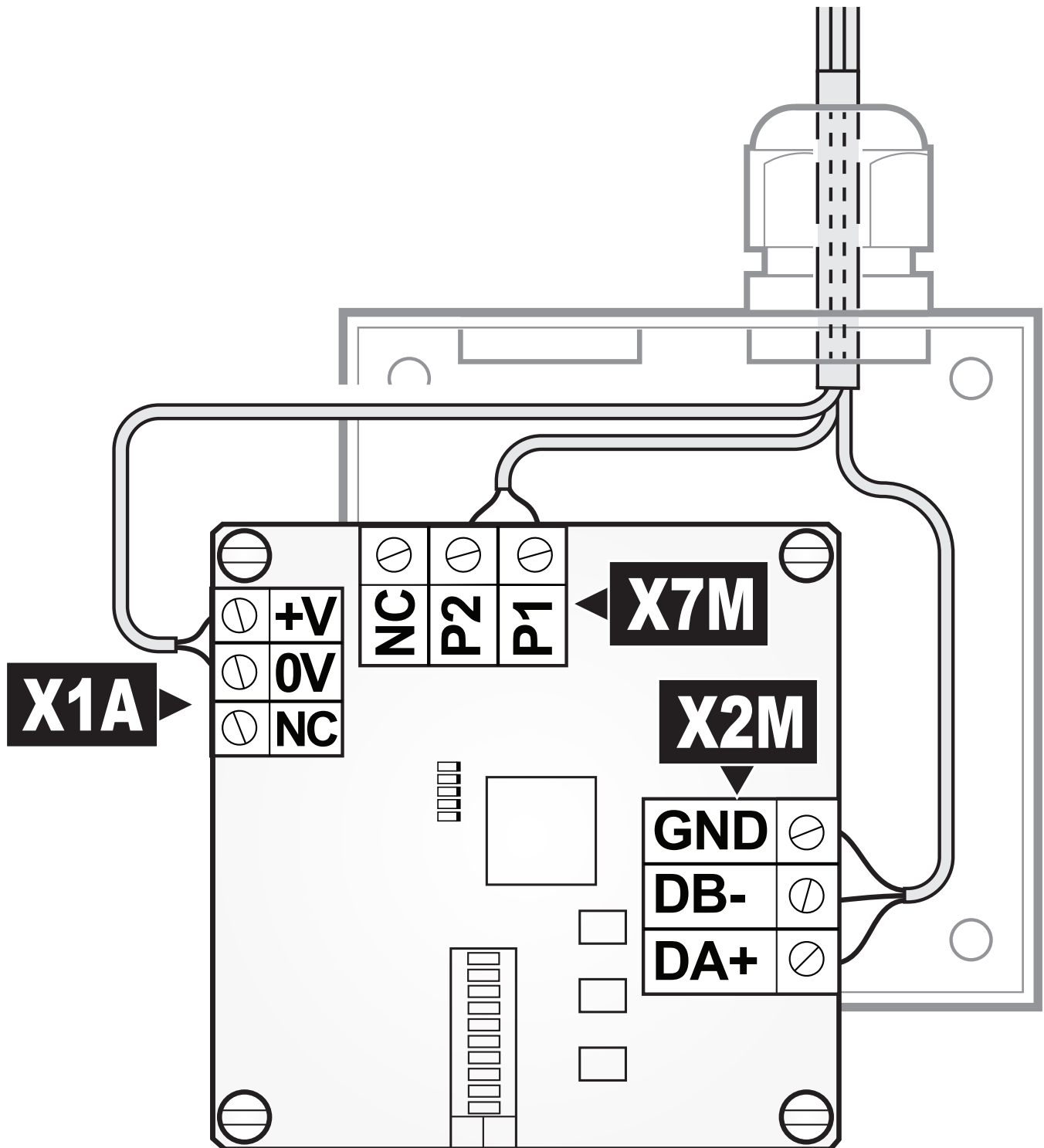
### 5.3.1 So installieren Sie den Modbus-Adapter mit dem Installationsgehäuse KRP1BC101

Die folgenden Schritte beschreiben nur das Verfahren für das Installationsgehäuse KRP1BC101.

- 1 Öffnen Sie das Installationsgehäuse KRP1BC101.
- 2 Tauschen Sie den linken schwarzen Kabelzuführungsring am Installationsgehäuse KRP1BC101 durch die Kabeldurchführung und Sicherungsmutter (M20×1,5) aus, die im EKMBPP1-Bausatz enthalten sind.
- 3 Tauschen Sie den rechten schwarzen Kabelzuführungsring am Installationsgehäuse KRP1BC101 durch die Blendenhülse aus, die im KRP1BC101-Bausatz enthalten ist.
- 4 Setzen Sie die Platinenklemmen in die Montagesatz der Platine ein.
- 5 Bereiten Sie die Verkabelung vor, während sich die Platine noch nicht im Installationsgehäuse befindet. Das Installationsgehäuse KRP1BC101 ist recht eng. Es wird empfohlen, die Verkabelung vorzubereiten, bevor die Platine im Installationsgehäuse montiert wird.

- Führen Sie 10~15 cm des Stromversorgungskabels, das RS485-Kabel und das P1P2-Kabel zusammen durch einen Schrumpfschlauch (bauseitig bereitgestellt) und verwenden Sie eine Heißluftpistole, um den Schlauch zu schrumpfen. Lassen Sie an den Enden der Kabel ausreichend Platz, damit diese leicht an die Platine angeschlossen werden können, wenn sie sich im Installationsgehäuse befindet.
- Führen Sie das Stromversorgungskabel, das RS485-Kabel und das P1P2-Kabel durch die rechte Kabeldurchführung von außerhalb des Gehäuses nach innen, während die Kabeldurchführung am Gehäuse nach oben ausgerichtet ist. Im Gehäuse müssen die Kabel erneut in drei getrennte Kabel aufgetrennt werden, sodass sie ohne Zug an die jeweiligen Anschlüsse angeschlossen werden können, wie in der folgenden Abbildung dargestellt.
- Schließen Sie die Kabel an die Platine an. Weitere Informationen dazu finden Sie auch unter "[5.4 Anschließen der elektrischen Leitungen](#)" [▶ 18].

## 5 Installation



**6** Setzen Sie die Platine mit den Platinenklemmen in das Installationsgehäuse KRP1BC101 ein. Stellen Sie sicher, dass die Platine richtig ausgerichtet ist:



- Die Kabeldurchführungen weisen am Gehäuse nach oben.
- Der Anschluss X1A zeigt nach links.
- Der Anschluss X7M befindet sich unterhalb der Kabeldurchführungen.
- Der Anschluss X2M zeigt nach rechts.

**7** Sorgen Sie für eine Zugentlastung des Kabels.

- Im Gehäuse: Ziehen Sie die Kabeldurchführungen fest. Lassen Sie im Installationsgehäuse ausreichend Kabeldurchhang, bevor Sie sie festziehen.

**8** Schließen Sie das Gehäuse mit der Schraube im Lieferumfang des KRP1BC101-Bausatzes.

**9** Befolgen Sie die Installationsanweisungen für das Installationsgehäuse KRP1BC101. Stellen Sie sicher, dass das Gehäuse zur Erdung wie in der KRP1BC101-Anleitung beschrieben am Innengerät angebracht ist.

### 5.3.2 So installieren Sie die Modbus-Adapterplatine mit einem bauseitig bereitgestellten Gehäuse

Wenn ein bauseitig bereitgestelltes Gehäuse verwendet wird, MUSS die EKMBPP1 mit folgenden Teilen installiert werden:

- Einem doppelt isolierten Kunststoffgehäuse oder
- Einem Metallgehäuse, das ordnungsgemäß geerdet ist, um dem geltenden Standard für elektrische Sicherheit zu entsprechen.



#### **GEFAHR: STROMSCHLAGGEFAHR**

Schließen Sie die Erdungsleitungen korrekt an. **Mögliche Folge:** Tod durch Stromschlag.

### 5.4 Anschließen der elektrischen Leitungen



#### GEFAHR: STROMSCHLAGGEFAHR

Die Stromversorgung ERST dann herstellen und einschalten, nachdem der Adapter montiert worden ist, die elektrische Verkabelung durchgeführt und der Adapter geschlossen worden ist.



#### GEFAHR: STROMSCHLAGGEFAHR

Bei einer Versorgung über das Innengerät oder eine andere Nicht-Schutzkleinspannung-Stromversorgung MÜSSEN alle externen Kabel und elektrisch angeschlossenen Geräte doppelt isoliert werden, um den Zugriff durch nicht qualifizierte Personen zu verhindern. Wenn dies nicht möglich ist, MUSS die EKMBPP1 über eine Schutzkleinspannung-Stromversorgung versorgt werden.

#### 5.4.1 Überblick der elektrischen Anschlüsse




##### Stromversorgung

	Anschluss X1A (Schraubenklemme)
	Siehe Anleitung des Innengeräts
	Verwenden Sie nur harmonisierte Kabel, die eine doppelte Isolierung bieten, die für die entsprechende Spannung geeignet ist (ein Kabelsatz mit 1 m wird als Zubehör mitgeliefert). Kabelgröße: 0,32~1,25 mm <sup>2</sup> Maximale Länge: 10 m
	Spannung: siehe " <a href="#">3.2 Basisparameter</a> " [▶ 9] <sup>(a)</sup>




<sup>(a)</sup> Stellen Sie sicher, dass die externe Stromversorgung den Spezifikationen für die Stromversorgung entspricht, wenn der Bausatz nicht über das Gerät mit Strom versorgt wird.

##### Innengerät (P1P2)

	Anschluss X7M (Schraubenklemme)
--	---------------------------------

	Siehe Anleitung des Innengeräts
	Verwenden Sie nur einen harmonisierten Draht mit doppelter Isolierung, der für die entsprechende Spannung geeignet ist. Kabelgröße: 0,75~1,25 mm <sup>2</sup> Maximale Länge: 500 m
	Spannung: 16 V Gleichstrom — 120 mA

### Modbus-Schnittstelle (RS485)

	Anschluss X2M (Schraubenklemme)
	Siehe Installationsanleitung der Modbus-Schnittstelle
	RS485-Kabel müssen gemäß der Spezifikation CAT3, CAT4 oder CAT5 einem verdrehten Leitungsseil mit 24 AWG (abgeschirmt oder ungeschirmt) entsprechen. Verwenden Sie ein verdrehtes Leitungsseil für die Anschlüsse DA, DB und eine zusätzliche Ader für die Erdungsverbindung. Maximale Länge: 500 m

## 5.4.2 Stromversorgung anschließen

### Stromversorgung über das Innengerät

Der Strom für die EKMBPP1 kann über die Innengerät-Platine geliefert werden.

Bei Sky Air-Geräten stellen Sie eine Verbindung zu X35A an der Innengerät-Platine her.

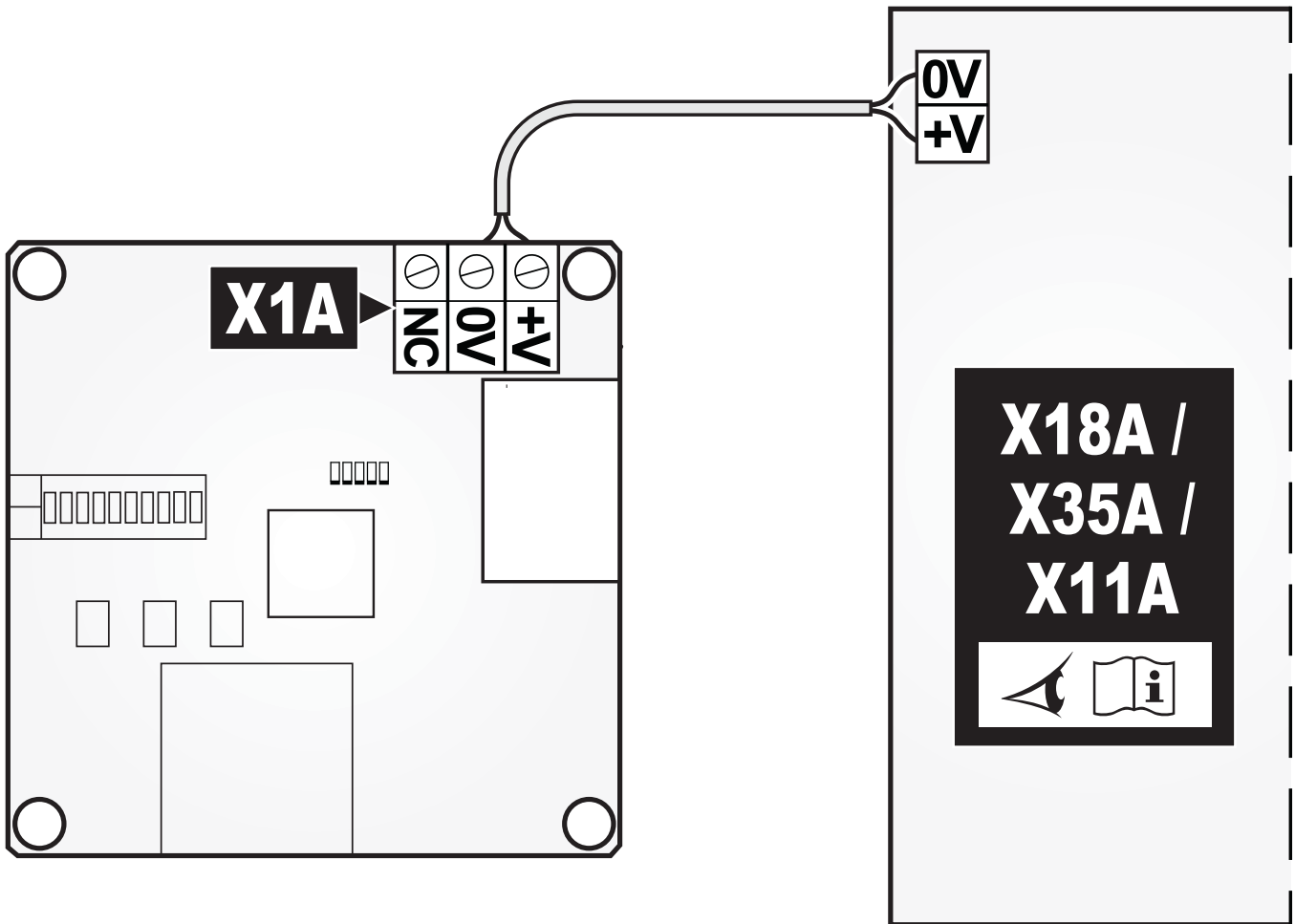
Bei VRV-Geräten stellen Sie eine Verbindung zu X18A oder X35A an der Innengerät-Platine her. Beachten Sie das Referenzhandbuch für den Monteur für das Innengerät, um den richtigen Anschluss zu bestimmen.

Bei VAM-Geräten stellen Sie eine Verbindung zu X11A, X18A oder X35A auf der VAM-Platine her.

**1** Schließen Sie den Kabelsatz (Zubehör EKMBPP1) an die Schraubenklemme X1A an der EKMBPP1 an.

## 5 Installation

2 Schließen Sie das andere Ende des Kabelsatzes an die Innengerät-Platine an.



### Externe Stromversorgung

Die EKMBPP1 kann über eine externe Stromversorgung (bauseitig geliefert) versorgt werden. Weitere Informationen dazu finden Sie unter ["3.2 Basisparameter"](#) [▶ 9].

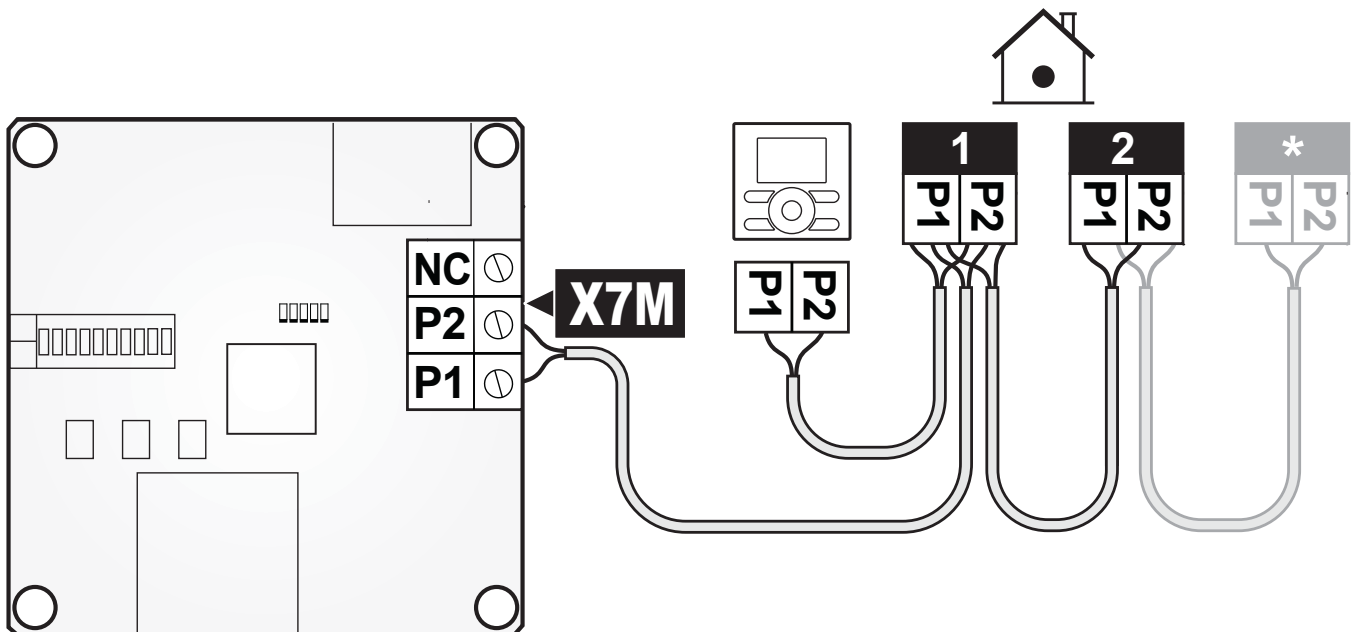
### 5.4.3 So schließen Sie die P1P2-Verkabelung an



#### INFORMATION

- Der Anschluss P1P2 des Innengeräts kann mit maximal 2 Steuerungen verbunden werden.
- Im Schaltkasten des Innengeräts wird das Kabel an die gleichen Anschlüsse angeschlossen, mit denen die Bedieneinheit verbunden ist (P1P2). Weitere Informationen finden Sie in der Installationsanleitung des Innengeräts.
- Die 2 Adern des Kabels sind NICHT polarisiert. Wenn Sie sie an die Anschlüsse anschließen, ist ihre Polarität NICHT von Bedeutung.

**1** Schließen Sie die Innengerät клемmen P1 und P2 an die EKMBPP1-Klemmen P1 und P2 am X7M-Anschluss an.



**2** Sorgen Sie für eine Zugentlastung, indem Sie das Kabel entlang des Kabelpfades führen, der im Installationshandbuch für das Innengerät empfohlen wird.



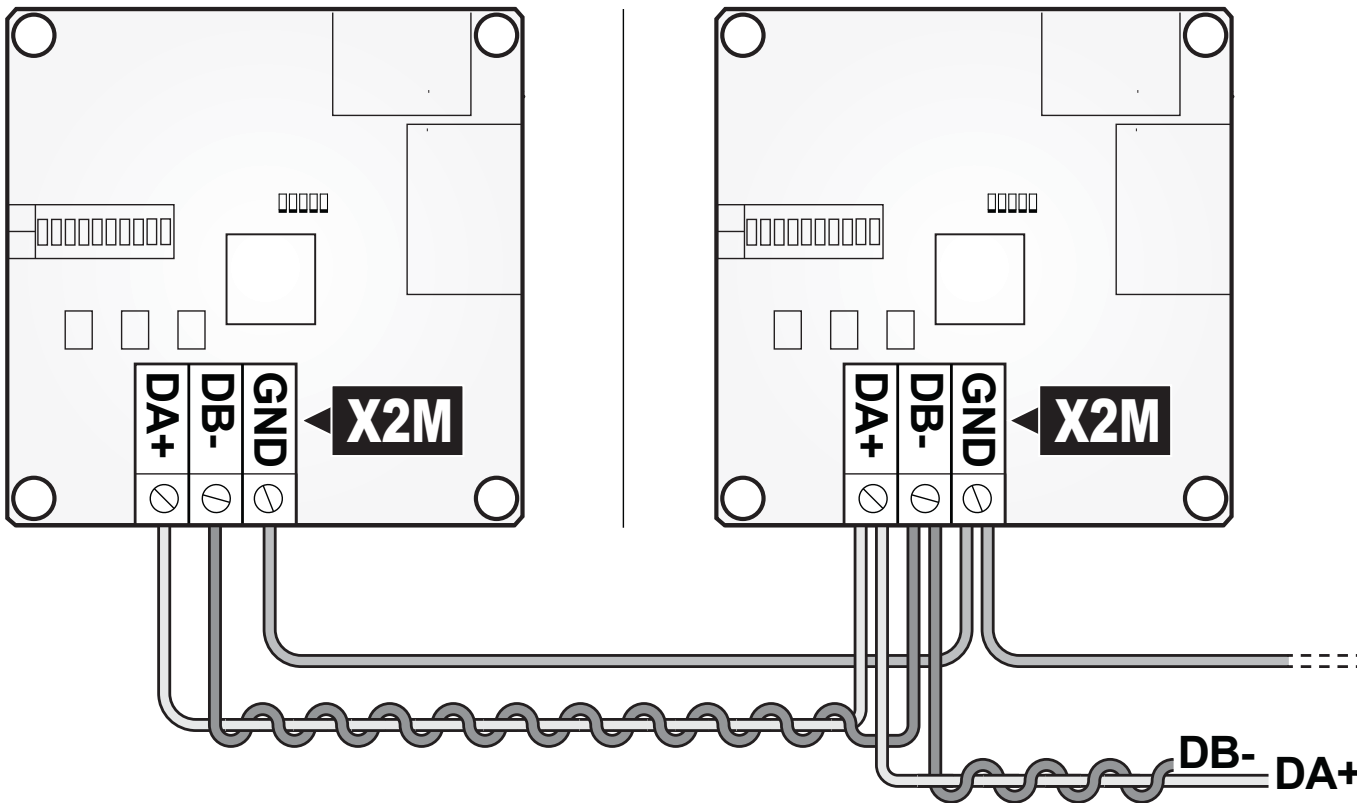
### INFORMATION

- Die EKMBPP1 kann mit einer beliebigen Fernbedienung im Haupt- oder Nebenmodus betrieben werden. Beachten Sie, dass einige Funkfernbedienungen (BRC\*) die Konfiguration eines entsprechenden Empfängers erfordern, um im Nebenmodus (S) zu laufen, wenn sich die EKMBPP1 im Hauptmodus (M) befindet. Weitere Informationen finden Sie in der Installationsanleitung.
  - Nur 1 Modbus-Hauptgerät ist zulässig.
- 

### 5.4.4 So schließen Sie die RS485-Verkabelung an

Der RS485-D-Bus MUSS mit einem verdrehten Doppeladerkabel installiert werden, wie in der folgenden Abbildung dargestellt, um die Anschlüsse DA(+) und DB(-) anzuschließen.

- Der Anschluss DA(+) MUSS bei jedem EKMBPP1-Bausatz an alle anderen DA(+)-Anschlüsse angeschlossen werden.
- Der Anschluss DB(-) MUSS bei jedem EKMBPP1-Bausatz an alle anderen DB(-)-Anschlüsse angeschlossen werden.
- Der allgemeine Erdungskontakt (GND) MUSS bei jedem EKMBPP1-Bausatz zusammen angeschlossen werden. Wenn Sie ein abgeschirmtes Kabel verwenden, kann die Abschirmung zu diesem Zweck verwendet werden.



## HINWEIS

Es wird empfohlen, den GND-Anschluss nur an einem einzigen Punkt an die lokale Erdung anzuschließen.

Informationen zum Anschlusswiderstand finden Sie unter ["6.3.4 Einstellungen des Abschlusswiderstands"](#) [▶ 28].

## 6 Konfiguration

### 6.1 Status-LEDs

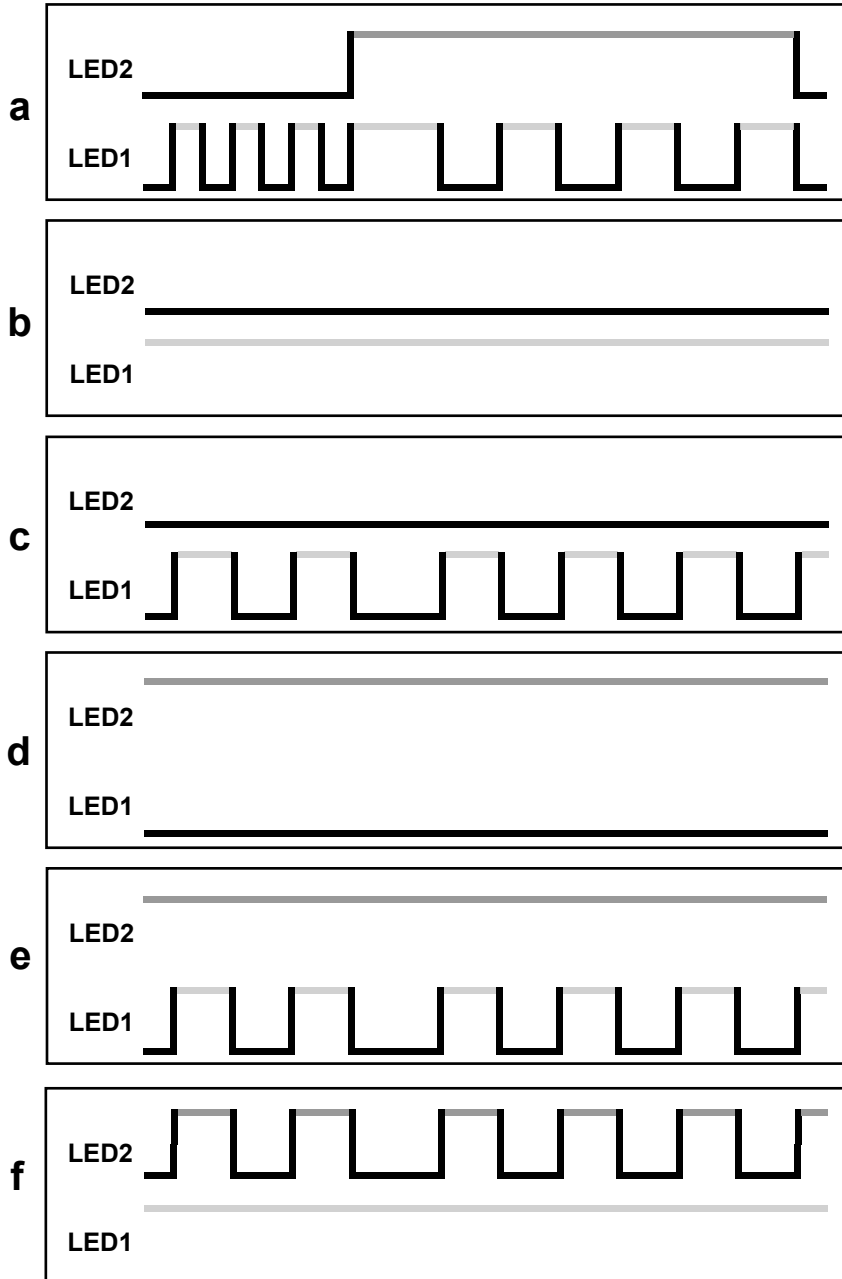
Die EKMBPP1 verfügt über 5 LEDs, mit denen Informationen zum aktuellen Status angezeigt werden. Unter ["3.1 Komponenten"](#) [▶ 9] finden Sie Informationen zur Position der LEDs an der Platine.

LED	Beschreibung
LED1	Status-LED 1 (A)
LED2	Status-LED 2 (B)
LED3	Zeigt an, dass P1P2-Kommunikation eingeht <sup>(a)</sup>
LED4	Zeigt an, dass Modbus-Kommunikation (RS485) eingeht <sup>(a)</sup>
HAP	Zeigt einen normalen CPU-Betrieb an <sup>(b)</sup>

# 6 Konfiguration

- (a) Die LED blinkt jedes Mal, wenn Kommunikation empfangen wird, 20~40 ms lang.
- (b) Die LED blinkt in einem 400-ms-Intervall.

## Verhalten von LED 1 und LED 2



**LED 1** Grüne LED

**LED 2** Rote LED

— LED leuchtet

— LED leuchtet

— LED ist aus

**a** Einschaltsequenz

**b** Kein Fehler

**c** P1P2-Suchmodus

**d** Gerätefehler



- e U5-Fehler (fehlendes Klimagerät)
- f RS485-Kommunikationszeitüberschreitung

## 6.2 P1P2-Kommunikation

Der EKMBPP1 wechselt in drei Fällen in den P1P2-Suchmodus:

- 1 Wenn der Adapter eingeschaltet wird, wechselt er in den P1P2-Suchmodus. Der Adapter wechselt zwischen Neben- und Hauptmodus.
- 2 Wenn sich der Adapter im Hauptmodus befindet, wechselt er in den P1P2-Suchmodus, wenn mit allen verbundenen Innengeräten ein Kommunikationsfehler auftritt.
- 3 Wenn sich der Adapter im Nebenmodus befindet, wechselt er in den P1P2-Suchmodus, wenn mit der Hauptfernbedienung ein Kommunikationsfehler auftritt.

Wenn der Strom zum ersten Mal eingeschaltet wird, läuft der Adapter im Nebenmodus. Der Adapter wartet auf die Erstanforderung von der Hauptfernbedienung. Der Adapter wechselt dann in den Hauptmodus, wenn 90 Sekunden nach dem Einschalten kein Erstbefehl empfangen wurde. Im Hauptmodus führt der Adapter eine automatische Adresszuweisung durch und versucht, den Innengeräten Adressen zuzuweisen. Wenn keine Antwort kommt, versucht der Adapter erneut, eine automatisch Adresszuweisung durchzuführen. Wenn noch immer keine Antwort kommt, wechselt der Adapter wieder in den Nebenmodus. Beim Wechsel zurück in den Nebenmodus lauscht der Adapter 15 Sekunden lang auf einen Befehl, bevor er wieder in den Hauptmodus wechselt.

## 6.3 Modbus-Protokoll

Parameter	Wert
Netzwerk	3-adriges RS485
Modus	Modbus-RTU-Nebengerät
Baudrate	9600
Parität	Keine
Stoppbits	1
Registerbasis	0

## 6 Konfiguration

### 6.3.1 Modbus-Adressbereich

Legen Sie den Modbus-Adressbereich (0~63) mit dem DIP-Schalter fest. Unter "[3.1 Komponenten](#)" [► 9] finden Sie Informationen zur Position der LEDs an der Platine.

Unter "[10.1 Modbus-Adressen](#)" [► 44] finden Sie eine Übersicht aller DIP-Schalterkombinationen für die Modbus-Adresse.

### 6.3.2 Modbus-Register

Die EKMBPP1 unterstützt 2 Registertypen: Haltereister und Eingaberegister.

Registertyp	Zugriff	Funktion(en)
Haltereister	Lesen/Schreiben	Steuerung und Befehl, Rücklesen und Überwachung
Eingaberegister	Nur lesen	Rücklesen und Überwachung

Die Eingaberegister werden für den Zugriff auf alle analogen und digitalen Werte verwendet. Die Registerwerte sind 2-Byte-Werte (16 Bit). Abhängig von den Werten, auf die zugegriffen wird, gelten für die Datentypen, die der Register zurückgibt, bestimmte Konventionen:

Datentyp	Wertebereich	Konvention
Digital	0~1	<ul style="list-style-type: none"><li>▪ 0: False</li><li>▪ 1: True</li></ul>
Ganzzahl	0~65535	Es ist keine Wertskalierung erforderlich.
Temperatur	0~65535	<ul style="list-style-type: none"><li>▪ Um eine höhere Präzision zu ermöglichen, werden die Temperaturwerte bei der Rückgabe mit 100 multipliziert.</li><li>▪ Negative Temperaturwerte werden als vorzeichenbehaftete Ganzzahlen zurückgegeben. Jeder Wert &gt; 32767 muss in einen negativen Wert umgewandelt werden, indem 65536 davon abgezogen wird.<sup>(a)</sup></li></ul>

<sup>(a)</sup> Zum Beispiel ist ein Rücklesewert von 2050 eine positive Temperatur (< 32767):  $2050/100 = 20,50^{\circ}\text{C}$ . Der Rücklesewert 65036 ist aber eine negative Temperatur (> 32767):  $65036 - 65536 = -500$ . Wird  $-500$  durch 100 geteilt, kommt man zu der Temperatur  $-5,00^{\circ}\text{C}$ .

Die Zuweisung der Register erfolgt durch eine der folgenden Modus-Standardfunktionen:

Funktionscode (Hexcode)	Funktionsname	Registeranzahl
03 (03h)	Halteregister lesen	1~10
04 (04h)	Eingaberegister lesen	1~10
06 (06h)	Voreingestellter Einzelhalteregister	1
16 (10h)	Voreingestellter Mehrfachhalteregister	1~10



### INFORMATION

In diesem Dokument folgt die Notation von Registern und ihren Adressen einem einheitlichen Format, wenn auf Register verwiesen wird:

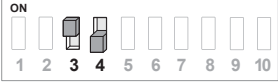
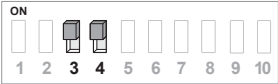
- `H0010`, wobei `H` auf ein Halteregister verweist und `0010` auf die Registeradresse.
- `I0010`, wobei `I` auf ein Eingaberegister verweist und `0010` auf die Registeradresse.

### 6.3.3 Modbus-Hauptzeitüberschreitung

Die EKMBPP1 kann so konfiguriert werden, dass sie mit einer optionalen Modbus-Hauptzeitüberschreitung läuft. Wenn für einen Zeitraum von 120 Sekunden keine Halteregister auftreten, kommt es zu einem Zeitüberschreitungseignis: Alle Einheiten schalten sich mit ihren aktuellen Einstellungen ein und die Status-LEDs zeigen eine RS485-Kommunikationszeitüberschreitung an. Ausführliche Informationen zum Verhalten der LED finden Sie unter "[6.1 Status-LEDs](#)" [► 23].

Einstellung DIP-Schalter	Zeitüberschreitungskonfiguration
	Keine Modbus-Hauptzeitüberschreitung
	Keine Modbus-Hauptzeitüberschreitung

# 6 Konfiguration

Einstellung DIP-Schalter	Zeitüberschreitungskonfiguration
	<p>Die Modbus-Hauptzeitüberschreitung gilt, wenn 120 Sekunden lang keine Halteregeister-Schreibbefehle auftreten.</p> <ul style="list-style-type: none"> <li>▪ Alle Geräte schalten sich mit den aktuellen Einstellungen ein.</li> <li>▪ Die Fernbedienungen sind entsperrt.</li> <li>▪ Der Wert des Registers "Globale Aktualisierung" ist auf "Bei Änderung" gesetzt.</li> </ul>
	<p>Die Modbus-Hauptzeitüberschreitung gilt, wenn 120 Sekunden lang keine Halteregeister-Schreibbefehle auftreten.</p> <ul style="list-style-type: none"> <li>▪ Alle Geräte schalten sich mit den aktuellen Einstellungen ein.</li> <li>▪ Der Sperrstatus der Fernbedienungen bleibt unverändert. Die EIN/AUS-Bedienung der Fernbedienung ist aber entsperrt. Wenn sie danach ausgeschaltet wird, wird der EIN/AUS-Betrieb der Fernbedienung wieder gesperrt.</li> </ul>






## INFORMATION

Die Modbus-Hauptzeitüberschreitung setzt die Smart Grid-Bedienung Empfehlung ein und Erzwungen ein NUR in dem Fall außer Kraft, dass 120 Sekunden lang keine Halteregeister-Schreibbefehle empfangen werden. Der Smart Grid-Betrieb Zwangsabschaltung wird NICHT außer Kraft gesetzt.

### 6.3.4 Einstellungen des Abschlusswiderstands

Die EKMBPP1 verfügt über 3 Schiebeschalter, um den Abschlusswiderstand festzulegen. Unter ["3.1 Komponenten"](#) [▶ 9] finden Sie Informationen zur Position der Schiebeschalter auf der Platine.

Einstellung des Abschlusswiderstands	Widerstand ( $\Omega$ )
	0
	100
	120

## 6.4 Steuerungsfunktionen

### 6.4.1 Gerätesteuerung

Durch Haltereister kann die EKMBPP1 die Funktionen von Sky Air- und VRV-Klimageräten steuern, die über die Standardfernbedienung verfügbar sind.

Weitere Informationen zu den Registertypen und möglichen Datentypen finden Sie unter ["6.3.2 Modbus-Register"](#) [► 26]. Die folgenden Haltereister sind verfügbar:

Haltereister	Adresse	Bezeichnung	Bereich <sup>(a)</sup>	Beschreibung
H0001	40002	Sollwert	16~32	-
H0002	40003	Lüftergeschwindigkeit <sup>(b)</sup>	1~5 <sup>(c)</sup>	<ul style="list-style-type: none"> <li>▪ 1: Niedrig</li> <li>▪ 2: Mittel-Niedrig<sup>(d)</sup></li> <li>▪ 3: Mittel</li> <li>▪ 4: Mittel-Hoch<sup>(d)</sup></li> <li>▪ 5: Hoch<sup>(e)</sup></li> </ul>
H0003	40004	Betriebsart <sup>(f)</sup>	0~4 <sup>(g)</sup>	<ul style="list-style-type: none"> <li>▪ 0: Automatisch</li> <li>▪ 1: Heizen</li> <li>▪ 2: Lüfter/Belüftung<sup>(h)</sup></li> <li>▪ 3: Kühlen</li> <li>▪ 4: Entfeuchten</li> </ul>
H0004	40005	Luftstromrichtung <sup>(i)</sup>	1~7 <sup>(i)</sup>	<ul style="list-style-type: none"> <li>▪ 1: Schwingen</li> <li>▪ 2: 0 Grad</li> <li>▪ 3: 20 Grad</li> <li>▪ 4: 45 Grad</li> <li>▪ 5: 70 Grad</li> <li>▪ 6: 90 Grad</li> </ul>
H0005	40006	EIN/AUS	0~1 <sup>(k)</sup>	<ul style="list-style-type: none"> <li>▪ 0: AUS</li> <li>▪ 1: EIN</li> </ul>

<sup>(a)</sup> Wenn der Wert außerhalb des Bereichs liegt, wird er auf den oberen oder unteren Beschränkungswert gesetzt.

<sup>(b)</sup> Wenn das Innengerät zu einer Lüftergeschwindigkeit wechselt, die nicht definiert ist, wird der Registerwert nicht aktualisiert.

<sup>(c)</sup> Wenn der Wert außerhalb des Bereichs liegt, wird die Lüftergeschwindigkeit auf "3: Mittel" gesetzt.

<sup>(d)</sup> Falls das Gerät 5 Lüftergeschwindigkeitseinstellungen unterstützt. Wenn das Gerät 3 Lüftergeschwindigkeitseinstellungen hat, gelten nur die Werte 1, 3 und 5 (Niedrig, Mittel und Hoch).

<sup>(e)</sup> Wenn die Innengerät-Lüftergeschwindigkeit auf Automatisch gesetzt ist, liest der Register 5 (Hoch).

## 6 Konfiguration

- (f) Wenn das Innengerät zu einem Betriebsmodus wechselt, die nicht definiert ist, wird der Registerwert nicht aktualisiert.
- (g) Wenn der Wert außerhalb des Bereichs liegt, wird er ignoriert.
- (h) Im Fall von Belüftungseinheiten.
- (i) Wenn das Innengerät zu einer Luftstromrichtung wechselt, die nicht definiert ist, wird der Registerwert nicht aktualisiert.
- (j) Wenn der Wert außerhalb des Bereichs liegt, wird 0 auf "0: P0" gesetzt. 7 oder mehr wird auf "7: Schwingen" gesetzt.
- (k) Wenn der Wert außerhalb des Bereichs liegt, wird EIN/AUS auf "1: EIN" gesetzt.

### 6.4.2 Steuerung-Aktualisierungsmodus

Jede der Gerätsteuerungsfunktionen (siehe ["6.4.1 Gerätesteuerung"](#) [▶ 29]) verfügt über einen entsprechenden Aktualisierungsregister. Der Aktualisierungsregister bestimmt, wie die Steuerungsbefehle das Gerät aktualisieren und ob die entsprechenden Fernbedienungstasten gesperrt oder entsperrt sind. Die folgenden Aktualisierungsmodi sind verfügbar:

Aktualisierungsmodus	Fernbedienungstasten	Funktionalität
0: Letzte Berührung	Entsperrt	Die Geräteeinstellung wird aktualisiert, wenn ein Halteregister-Schreibvorgang auftritt, auch wenn der Wert unverändert bleibt.
1: Zentral	Gesperrt	Die entsprechenden Fernbedienungstasten werden gesperrt. Der Wert im Halteregister wird wiederholt in das Gerät geschrieben.
2: Lokal	Entsperrt	Aktualisierungen an den Halteregistern werden nicht an das Gerät gesendet.
3: Bei Änderung	Entsperrt	Die Geräteeinstellung wird NUR bei Änderung des Werts aktualisiert, wenn ein Halteregister-Schreibvorgang auftritt.

Beim Aktualisierungsmodus 0 (Letzte Berührung) können Geräteinstellung-Aktualisierungen über die Fernbedienung oder die Modbus-Register durchgeführt werden. Also solches ist hierfür erforderlich, dass Schreibvorgänge an das Modbus-Halteregister nur auftreten, wenn eine Änderung erfolgt. Der Aktualisierungsmodus 3 (bei Änderung) wird verwendet, wenn wiederholte Schreibvorgänge an den

Modbus-Halteregister auftreten, aber Geräteinstellung-Aktualisierungen werden NUR an das Gerät gesendet, wenn sich der in das Register geschriebene Wert ändert.

Wenn ein nicht definierter Wert in den Steuerungs-Aktualisierungsmodus-Register geschrieben wird, übt der Modbus-Adapter keine Kontrolle über das entsprechende Element aus.



### INFORMATION

Der Smart Grid-Betrieb ist nicht mit dem Aktualisierungsmodus 2 (Lokal) kompatibel.

Mit dem globalen Aktualisierungsregister (H0010) können alle Aktualisierungsregister mit einem einzigen Befehl eingerichtet werden. Alternativ kann in die anderen Register einzeln geschrieben werden, um nur einen bestimmten Gerätesteuerung-Funktionswert zu aktualisieren:

Halteregister	Adresse	Bezeichnung	Aktualisierungsmodus
H0010	40011	Globale Aktualisierung	<ul style="list-style-type: none"><li>▪ 0: Letzte Berührung</li><li>▪ 1: Zentral</li><li>▪ 2: Lokal</li><li>▪ 3: Bei Änderung</li></ul>
H0011	40012	Sollwertaktualisierung	
H0012	40013	Lüftergeschwindigkeitsaktualisierung	
H0013	40014	Modusaktualisierung	
H0014	40015	Luftstromrichtungsaktualisierung	
H0015	40016	Ein/AUS-Aktualisierung	



### INFORMATION

Beim Einschalten ist der Aktualisierungsstandardmodus für alle Halteregister "Letzte Berührung" (0).

### 6.4.3 Steuerungsbeschränkung

Durch die Halteregister für die Steuerungsbeschränkung können Anpassungen an den von der Fernbedienung oder einer zentralen Steuerung vorgenommenen Einstellungen auf bestimmte Bereiche beschränkt werden. Bei Sollwerten ist eine optionale Beschränkung der Minimal- und Maximalwerte möglich. Die Lüftergeschwindigkeit, die Luftstromrichtung und die Modussteuerelemente können auch mit

## 6 Konfiguration

einem Sperrwert beschränkt werden. Wenn der Beschränkungswert auf 0 gesetzt ist, wird keine Steuerungsbeschränkung angewendet.

Die Sperrwerte für die Lüftergeschwindigkeit, den Modus und die Luftstromrichtung werden berechnet, indem die einzelnen Sperrwerte für jede zu sperrende Einstellung addiert werden. **Beispiel:** Sie möchten die möglichen Betriebsmodi beschränken, die jemand mit der Fernbedienung (oder einer zentralen Steuerung) für das Heizen und Kühlen auswählen kann. Die Sperrwerte für die Modi Automatisch, Lüfter und Entfeuchten werden addiert: 1 (Automatisch) + 4 (Lüfter) + 16 (Entfeuchten) = 21. In diesem Falls ist 21 der korrekte Sperrwert.

Halteregister	Adresse	Bezeichnung	Bereich/Beschreibung <sup>(a)</sup>
H0020	40021	Sollwert min.	16~32 <sup>(b)</sup>
H0021	40022	Sollwert max.	16~32 <sup>(b)</sup>
H0022	40023	Sperrung Lüftergeschwindigkeit	Sperrwert: <sup>(c)</sup> <ul style="list-style-type: none"> <li>▪ 2: Niedrig</li> <li>▪ 4: Mittel-Niedrig</li> <li>▪ 8: Mittel</li> <li>▪ 16: Mittel-Hoch</li> <li>▪ 32: Hoch</li> </ul>
H0023	40024	Sperrung Modus	Sperrwert: <sup>(c)</sup> <ul style="list-style-type: none"> <li>▪ 1: Automatisch</li> <li>▪ 2: Heizen</li> <li>▪ 4: Lüfter</li> <li>▪ 8: Kühlen</li> <li>▪ 16: Entfeuchten</li> </ul>
H0024	40025	Sperrung Luftstromrichtung	Sperrwert: <sup>(c)</sup> <ul style="list-style-type: none"> <li>▪ 2: Schwingen</li> <li>▪ 4: 0 Grad</li> <li>▪ 8: 20 Grad</li> <li>▪ 16: 45 Grad</li> <li>▪ 32: 70 Grad</li> <li>▪ 64: 90 Grad</li> </ul>

<sup>(a)</sup> Wenn der Wert auf 0 gesetzt ist, wird keine Steuerungsbeschränkung angewendet.

<sup>(b)</sup> "Sollwert min. > Sollwert max." ist ungültig. Wenn für "Sollwert min." eine Beschränkung festgelegt ist, sollten Sie auch für "Sollwert max." eine Beschränkung festlegen, um eine ungültige Einstellung zu vermeiden (Sollwert min. > 0 (keine Beschränkung)).



- (c) Wenn alles gesperrt ist, ist die Sperrung ungültig. Die Standardeinstellung beim Einschalten ist "Keine Einschränkung". Wenn eine gesperrte Einstellung ausgewählt wird, wird stattdessen die nicht beschränkte Einstellung mit dem niedrigsten Sperrwert eingestellt.

## 6.4.4 VAM-spezifische Steuerung

Neben den Steuerungsfunktionen des Standardgeräts (siehe "6.4.1 Gerätesteuerung" [► 29]) kann die EKMBPP1 genutzt werden, um Funktionen zu kontrollieren, die für VAM- und VKM-Geräte spezifisch sind. Die folgenden Haltereister sind verfügbar:

Halteregister	Adresse	Bezeichnung	Bereich	Beschreibung
H0030	40031	Lüftermodus	0~2 <sup>(a)</sup>	<ul style="list-style-type: none"> <li>▪ 0: Automatisch</li> <li>▪ 1: Querströmung/ Wärmerückgewinnung</li> <li>▪ 2: Umgehung</li> </ul>
H0031	40032	Lüfterstufe	1~2 <sup>(b)</sup>	<ul style="list-style-type: none"> <li>▪ 1: Niedrig</li> <li>▪ 2: Hoch</li> </ul>

- (a) Wenn der Wert außerhalb des Bereichs liegt, wird der Lüftermodus auf "0: Automatisch" gesetzt.
- (b) Wenn die Lüfterstufe auf "Automatisch" gesetzt ist, wird im Register "2: Hoch" aufgeführt.  
Wenn der Wert außerhalb des Bereichs liegt, wird beim Lüftermodus "2: Stark" aufgeführt.

## 6.4.5 Smart Grid-Steuerung

Der Smart Grid-Steuerung-Halteregister ermöglicht die Kontrolle über verbundene Klimageräte im Sky Air-Bereich. Weitere Informationen zu den Smart Grid-Betriebsarten finden Sie unter "6.6 Smart Grid" [► 37].

Halteregister	Adresse	Bezeichnung	Bereich	Beschreibung
H0055	40056	Smart Grid-Betriebsart	0~3	<ul style="list-style-type: none"> <li>▪ 0: freier Modus</li> <li>▪ 1: erzwungene Abschaltung</li> <li>▪ 2: empfohlene Einschaltung</li> <li>▪ 3: erzwungene Einschaltung</li> </ul>
H0056	–	–	–	Reserviert für eine künftige Verwendung

## 6 Konfiguration

Halteregister	Adresse	Bezeichnung	Bereich	Beschreibung
H0057	–	–	–	Reserviert für eine künftige Verwendung

### 6.5 Rücklesedaten

Alle Rücklesedaten sind in den Eingaberegistern verfügbar.

#### 6.5.1 Fernbedienung-Rücklesen

Eingaberegister	Adresse	Bezeichnung	Bereich
I0050	30051	Fernbedienung-Temperatur (nur für 1 Innengerät)	°C multipliziert mit 100 (nur für 1 Innengerät verfügbar)
I0051	30052	Fernbedienung-Betriebsmodus (Gruppe) <sup>(a)</sup>	<ul style="list-style-type: none"><li>▪ 0: Leerlauf/Lüfter</li><li>▪ 1: Heizen</li><li>▪ 2: Kühlen</li><li>▪ 3: Heizen und Kühlen</li></ul>

<sup>(a)</sup> Bei IAQ-Einheiten oder wenn der Betriebsmodus auf "Belüftung" eingestellt ist, ist der Registerwert fest auf 0 eingestellt.



#### INFORMATION

Der Fernbedienung-Temperatursensorwert (I0050) ist nur verfügbar, wenn sich im P1P2-Netzwerk nur 1 Innengerät befindet. Des Weiteren muss die Fernbedienung (wenn vorhanden) als Nebengerät konfiguriert sein. Wenn es mehrere Innengeräte gibt oder wenn die Fernbedienung (wenn vorhanden) als Hauptgerät konfiguriert ist, ist der Register fest auf 0 gesetzt.

#### 6.5.2 Gruppen-Rücklesen

Gruppendatenregister bieten eine Zusammenfassung der Daten von allen aktiven Innengeräten im Netzwerk.

Eingaberegister	Adresse	Bezeichnung	Bereich	Beschreibung
I0020	30021	Einheitanzahl	0~16	Anzahl der im Netzwerk gefundenen Geräte
I0021	30022	Ist Fehler	0~1	<ul style="list-style-type: none"><li>▪ 0: Kein Fehler</li><li>▪ 1: Mindestens 1 Gerät weist einen Fehler auf</li></ul>
I0022	30023	Fehlercode	0~65535	<ul style="list-style-type: none"><li>▪ 255: Kein Fehler</li><li>▪ Andere Werte: Fehlercode vom ersten Gerät mit Fehler</li></ul>

Eingaberegister	Adresse	Bezeichnung	Bereich	Beschreibung
I0023	30024	Durchschnitt Rückluft	°C × 100	Durchschnitt der Rücklufttemperaturen aller Geräte
I0024	30025	Filteralarm	0~1	<ul style="list-style-type: none"> <li>▪ 0: Kein Alarm</li> <li>▪ 1: Mindestens ein Gerät mit Filteralarm</li> </ul>
I0025	30026	Rückluft min.	°C × 100	Minimum der Rücklufttemperaturen aller Geräte
I0026	30027	Rückluft max.	°C × 100	Maximum der Rücklufttemperaturen aller Geräte
I0030	30031	Thermo ein	0~3	Zusammenfassung des Gerätebetriebs: <sup>(a)</sup> <ul style="list-style-type: none"> <li>▪ 0: Leerlauf/Lüfter</li> <li>▪ 1: Heizen</li> <li>▪ 2: Kühlen</li> <li>▪ 3: Heizen und Kühlen</li> </ul>
I0035	30036	Enteisen	0~1	<ul style="list-style-type: none"> <li>▪ 0: kein Enteisen</li> <li>▪ 1: Mindestens 1 Gerät beim Enteisen<sup>(b)</sup></li> </ul>

- (a) Wenn sich verschiedene Geräte im Betriebsmodus Leerlauf/Lüfter und Heizen befinden, wird im Register 1 (Heizen) aufgeführt. Wenn sich verschiedene Geräte im Betriebsmodus Leerlauf/Lüfter und Kühlen befinden, wird im Register 2 (Kühlen) aufgeführt.
- (b) Zeigt an, dass ein Innengerät einen Druckausgleich, einen Warmstart/ Vorwärmen ausführt oder sich ein Außengerät im Abtaubetrieb befindet.

### 6.5.3 Einheiten-Rücklesen

Die Einheitendaten für jedes der Innengerät, das mit dem P1P2-Netzwerk verbunden ist, sind verfügbar. Die ersten beiden Stellen des Geräteeingaberegisters geben die Innengerätnummer an ((0~15)+1=1~16). Die Gerätenummer (+1) wird mit 100 multipliziert und ein Versatz wird zu der Nummer addiert, um auf eine bestimmte Funktion zu verweisen.

Eingaberegister			Bezeichnung	Bereich	Hinweise
Gerät 1	...	Gerät 16			
I0120	...	I1620	Gerät vorhanden	0~1	<ul style="list-style-type: none"> <li>▪ 0: Kein Gerät gefunden</li> <li>▪ 1: Gerät gefunden</li> </ul>

## 6 Konfiguration

Eingaberegister			Bezeichnung	Bereich	Hinweise
Gerät 1	...	Gerät 16			
I0121	...	I1621	Ist Fehler	0~1	<ul style="list-style-type: none"> <li>▪ 0: Kein Gerätefehler</li> <li>▪ 1: Gerät mit Fehler</li> </ul>
I0122	...	I1622	Fehlercode	0~65535	<ul style="list-style-type: none"> <li>▪ 255: Kein Fehler</li> <li>▪ Sonstige Werte: Fehlercode</li> </ul>
I0123	...	I1623	Rücklufttemperatur	°C × 100	Gerät Rückluft-Fühlerwert
I0124	...	I1624	Filteralarm	0~1	<ul style="list-style-type: none"> <li>▪ 0: Kein Alarm</li> <li>▪ 1: Filteralarm</li> </ul>
I0130	...	I1630	Thermo ein	0~2	<ul style="list-style-type: none"> <li>▪ 0: Leerlauf/Lüfter</li> <li>▪ 1: Heizen</li> <li>▪ 2: Kühlen</li> </ul>
I0131	...	I1631	Spuleneingangtemperatur <sup>(a)</sup>	°C × 100	Spuleneinlasstemperatur
I0132	...	I1632	Spulenausgangtemperatur <sup>(a)</sup>	°C × 100	Spulenauslasstemperatur

<sup>(a)</sup> Die Werte sind nur verfügbar, wenn die EKMBPP1 im P1P2-Hauptmodus läuft.

In der folgenden Tabelle ist die Logik aufgeführt, mit der die Registeradressen für jedes Gerät bestimmt werden (1~16). Die zweite und dritte Stelle gibt die Innengerät Nummer an.

Gerät 1 Eingaberegister	Gerät 1 Adresse	...	Gerät 16 Eingaberegister	Gerät 16 Adresse
I0120	30121	...	I1620	31621
I0121	30122	...	I1621	31622
I0122	30123	...	I1622	31623
I0123 <sup>2</sup>	30124	...	I1623	31624
I0124	30125	...	I1624	31625
I0130	30131	...	I1630	31631
I0131	30132	...	I1631	31632
I0132	30133	...	I1632	31633

### 6.5.4 Fehlercodes

Die von der EKMBPP1 generierten Fehlercodes werden mit einer Standardtabelle codiert, damit aus dem Rücklesewert Daikin-Standardfehlercodes generiert werden können.

Codewert	Bedeutung
0	Auf Daten warten
255	Kein Fehler
14384	(80) Gruppenfehler, Zeitüberschreitung, wenn keine Geräte gefunden

Codewert	Bedeutung
14388	(84) Gerät fehlt, gemeldet, wenn zuvor Gerätedaten beobachtet wurden
Alle anderen	Standardfehlercodes

Fehlercodes, die vom Modbus-Eingaberegister zurückgegeben werden, sind 16-Bit-Werte. Der Fehlercode wird in den 16-Bit-Wert codiert, indem das Paar der 8-Bit-Fehlerzeichen in den hohen und niedrigen Byte-Teilen des 16-Bit-Werts codiert wird. Jeder der 8-Bit-Werte stellt ein ASCII-Zeichen dar. In Kombination bilden die beiden ASCII-Zeichen den Standardfehlercode. Weitere Informationen zu den Gerätefehlern finden Sie im Referenzhandbuch für den Monteur.

## 6.6 Smart Grid

Wenn das Klimaanlage-System mit einem Drittanbietergerät verbunden ist, das Smart Grid-Anforderungen bereitstellen kann (z. B. mit einem Wattmeter, das mit dem Stromnetz verbunden ist), kann die EKMBPP1 diese Informationen abrufen und mit diesen Smart Grid-Anforderungen ausführen, um die Leistungsaufnahme des Systems zu steuern. Wenn eine Smart Grid-Anforderung gestellt wird, werden die Werte des EIN/AUS-Betriebsstatus, der Betriebsmodus und der Sollwert des Geräts im Speicher gespeichert, damit sie wiederhergestellt werden können, wenn das Netz wieder einen normalen Betrieb anfordert. Es gibt 4 mögliche Smart Grid-Betriebsartanforderungen:

### **Freier Betrieb (normaler Betrieb)**

Es gibt keinen Smart Grid-Eingriff. Das Gerät läuft normal und folgt allen lokalen und geplanten Konfigurationen.

### **Zwangsabschaltung (blockierter Betrieb)**

Es gibt eine Smart Grid-Anforderung zum Ausschalten des Geräts. Alle Geräte, die mit dem Adapter verbunden sind, werden ausgeschaltet.

### **Empfehlung ein**

Es gibt eine Smart Grid-Anforderung zur Leistungsaufnahme, wenn möglich.

- Alle Geräte, die mit dem Adapter verbunden sind, werden eingeschaltet.

## 6 Konfiguration

---

- Eine Raumpufferung (Raumheizen/-kühlen) wird angewendet. Das System wird bis zum Sollwert  $\pm 1^{\circ}\text{C}$  aufgeheizt oder abgekühlt.

### Erzwungen ein

Es gibt eine Smart Grid-Anforderung zur Leistungsaufnahme.

- Alle Geräte, die mit dem Adapter verbunden sind, werden eingeschaltet.
- Eine Raumpufferung (Raumheizen/-kühlen) wird angewendet. Der Raum wird bis zum Sollwert  $\pm 2^{\circ}\text{C}$  aufgeheizt oder abgekühlt.



### INFORMATION

Smart Grid-Anforderungen können außer Kraft gesetzt werden, mit Ausnahme des Zwangsabschaltung-Betriebs. Wenn Sie versuchen, den Zwangsabschaltung-Betrieb außer Kraft zu setzen, indem Sie den Einschaltvorgang anfordern, fordert die EKMBPP1 sofort wieder die Abschaltung an.



### INFORMATION

Die Modbus-Hauptzeitüberschreitung setzt die Smart Grid-Bedienung Empfehlung ein und Erzwungen ein NUR in dem Fall außer Kraft, dass 120 Sekunden lang keine Haltereister-Schreibbefehle empfangen werden. Der Smart Grid-Betrieb Zwangsabschaltung wird NICHT außer Kraft gesetzt.

---



### INFORMATION

Wenn Steuerungsbeschränkungen auf die Fernbedienung angewendet werden (siehe ["6.4.3 Steuerungsbeschränkung"](#) [▶ 31]), ändert die Smart Grid-Anforderung nur die unbeschränkten Einstellungen. Wenn zum Beispiel der Sollwert auf einen bestimmten Wert beschränkt ist, schaltet die Erzwungen ein-Anforderung das Gerät ein, ändert aber nicht den Sollwert. Beachten Sie aber, dass eine Zwangsabschaltung-Anforderung unabhängig von möglichen festgelegten Fernbedienungsbeschränkungen ausgeführt wird. Sollwert-Beschränkungen können auch über eine andere zentralisierte Steuerung oder eine Fernbedienung festgelegt werden. Diese Beschränkungen setzen die Smart Grid-Sollwertänderung außer Kraft und deaktivieren damit auch die Smart Grid-Anforderung.

---



### INFORMATION

Prüfen Sie nach einem Stromausfall des Adapters den Sollwert der Fernbedienung, um sicherzustellen, dass das Gerät wie erwartet läuft. Ändern Sie den Sollwert manuell über die Fernbedienung, wenn der Sollwert von der aktuellen Konfiguration abweicht. Damit wird die korrekte Konfiguration wiederhergestellt. Gebäudeverwaltungssysteme können Logik implementieren, um die Situation automatisch zu erkennen und die richtige Konfiguration wiederherzustellen.

---



### INFORMATION

Nur 1 Modbus-Hauptgerät ist zulässig. Wenn das System von einem Smart Grid-Anbieter gesteuert wird, bedeutet dies, dass es nicht gleichzeitig über ein Gebäudemanagementsystem gesteuert werden kann und umgekehrt.

---

## 7 Übergabe an den Benutzer

---

### 6.7 Softwareaktualisierung

Um Softwareaktualisierungen durchzuführen, sind ein PC-Kabel (EKPCAB4) und das Updater-Tool erforderlich. Verbinden Sie die EKMBPP1 über das PC-Kabel mit einem Computer. Die aktuelle Version des Updater-Tools kann über das Daikin Business Portal heruntergeladen werden.

## 7 Übergabe an den Benutzer

Übergeben Sie, nachdem Sie den Adapter installiert und konfiguriert haben, diese Anleitung an den Benutzer und stellen Sie sicher, dass der Benutzer sich der folgenden Sicherheitshinweise bewusst ist.





### GEFAHR

- **UNTERLASSEN** Sie jegliches Zerlegen, Abändern oder Reparieren des Adapters. Andernfalls kann es zu einem Brand, Stromschlag oder zu Verletzungen kommen.
- **VERMEIDEN** Sie, dass der Adapter feucht wird. Verwenden Sie ihn nicht, wenn Sie ein Bad nehmen oder ähnliche Aktivitäten in Verbindung mit Wasser durchführen. Andernfalls besteht Stromschlag- und Feuergefahr.
- Verwenden Sie den Adapter **NICHT** in der Nähe von medizinischen Geräten oder Personen, die Herzschrittmacher oder Defibrillatoren verwenden. Andernfalls kann es zu lebensbedrohlichen elektromagnetischen Störungen kommen.
- Verwenden Sie den Adapter **NICHT** in der Nähe von automatisch gesteuerten Einrichtungen wie etwa automatischen Türen oder Brandschutzeinrichtungen. Andernfalls kann es zu Unfällen aufgrund eines fehlerhaften Geräteverhaltens kommen.
- Trennen Sie das Innengerät sofort von der Stromversorgung, wenn es zu ungewöhnlichen Gerüchen oder Geräuschen oder Überhitzen kommt oder wenn Qualm aus dem Adapter kommt. Andernfalls kann es zu einem Brand oder Fehlfunktionen kommen. Wenden Sie sich in diesem Fall an Ihren Händler.
- Wenn Sie den Adapter fallen gelassen oder beschädigt haben, trennen Sie das Innengerät von der Stromversorgung. Andernfalls kann es zu einem Brand oder Fehlfunktionen kommen. Wenden Sie sich in diesem Fall an Ihren Händler.

# 8 Entsorgung

- Die Geräte sind mit folgendem Symbol gekennzeichnet:

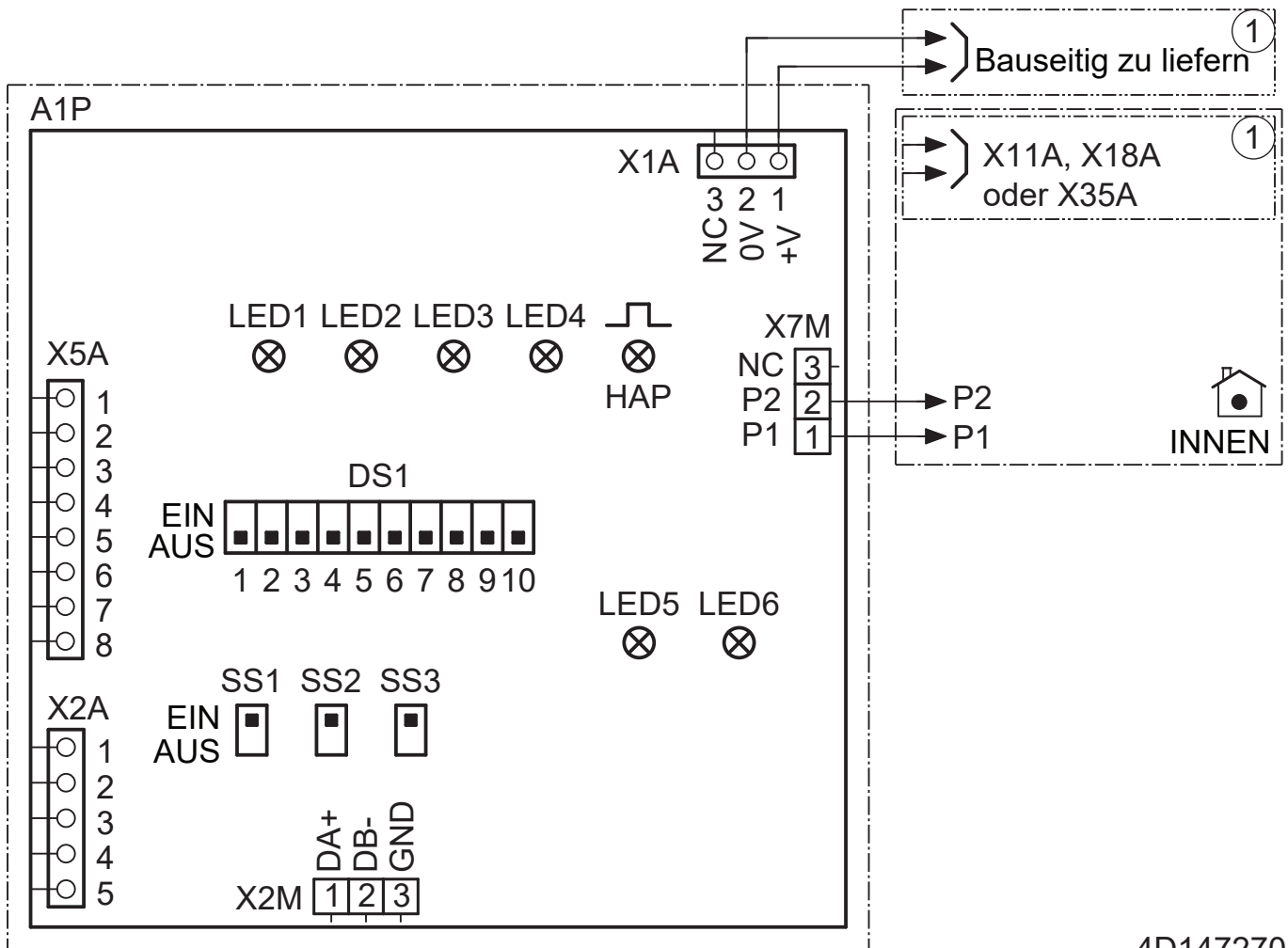


Das bedeutet, dass elektrische und elektronische Produkte NICHT mit unsortiertem Hausmüll entsorgt werden dürfen. Versuchen Sie auf KEINEN Fall, das System selber auseinander zu nehmen: Die Demontage MUSS von einem autorisierten Monteur in Übereinstimmung mit den relevanten Vorschriften erfolgen.

Die Module MÜSSEN bei einer Einrichtung aufbereitet werden, die auf Wiederverwendung, Recycling und Wiederverwertung spezialisiert ist. Indem Sie dieses Produkt einer korrekten Entsorgung zuführen, tragen Sie dazu bei, dass für die Umwelt und für die Gesundheit von Menschen keine negativen Auswirkungen entstehen. Für weitere Informationen wenden Sie sich bitte an Ihren Monteur oder an die zuständige örtliche Behörde.

# 9 Technische Daten

## 9.1 Schaltplan



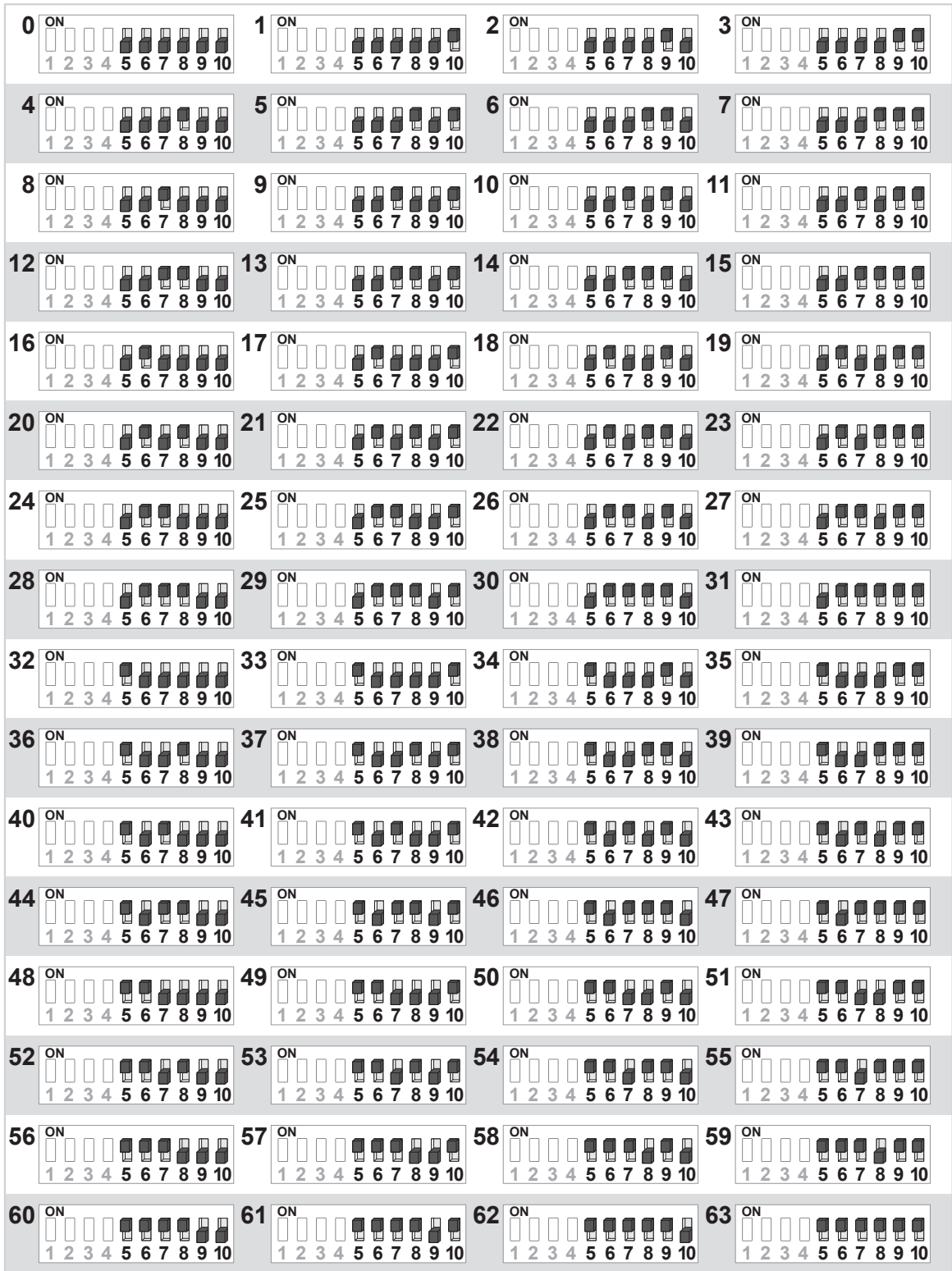
4D147270

- Erdungsdraht
- ① Mehrere Verkabelungsmöglichkeiten
- Option
- Nicht im Schaltkasten montiert
- Modellabhängige Verkabelung
- Platine
- Innengerät

**HAP, LED\*** LED (Wartungsmonitor ist grün)  
**SS\*** Schiebeschalter  
**X\*A, X\*M, CN\*, TN\*** Stecker  
**X2A** Anschluss für SW Update-Tool

# 10 Anhang

## 10.1 Modbus-Adressen











4P720139-1 B 000000-

Copyright 2023 Daikin

**DAIKIN EUROPE N.V.**

Zandvoordestraat 300, B-8400 Oostende, Belgium

4P720139-1B 2023.09