

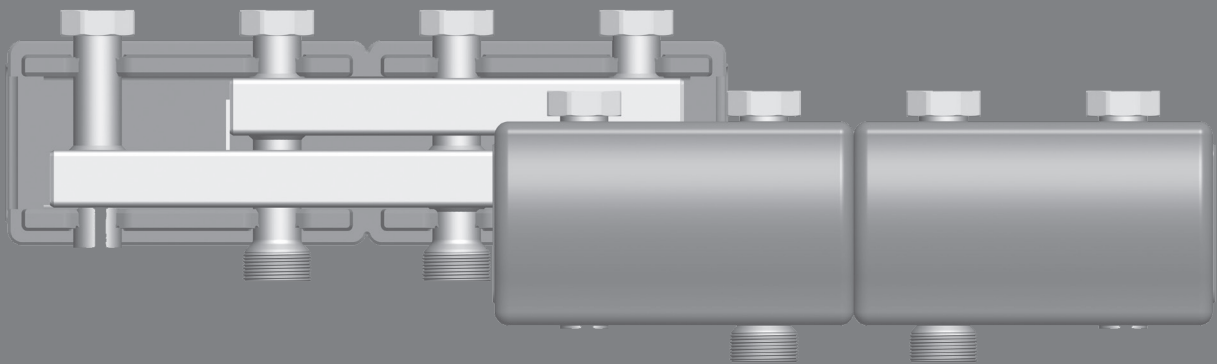


MONTAGE- UND BETRIEBSANLEITUNG

VERTEILER DN 25 / DN 32, 2- BIS 4-FACH

INSTRUCTIONS FOR USE

DISTRIBUTION MANIFOLD DN 25 / DN 32, 2- TO 4-FOLD



1 INHALTSVERZEICHNIS

2.1 Zu dieser Anleitung	3
2.2 Produktbeschreibung	3
3 Technische Zeichnung	4
3.1 Verteiler DN 25	4
3.2 Verteiler DN 32	5
4 Vorschriften / Normen / Richtlinien	6
5 Technische Daten	6
5.1 Differenzdruckdiagramm DN 25	7
5.2 Differenzdruckdiagramm DN 32	7
6 Sicherheitshinweise	8
7 Montage- und Betriebsanleitung / Installation	8
8 Inbetriebnahme / Funktionsprüfung / Außerbetriebnahme	9
9 Wartung	10
9.1 Ersatzteile	10
9.1.1 Verteiler DN 25	10
9.1.2 Verteiler DN 32	11
10 Pflegehinweise	11
11 Kontaktdaten	12
12 Garantie / Gewährleistung / Nachkaufgarantie	12

2 LIEFERUMFANG



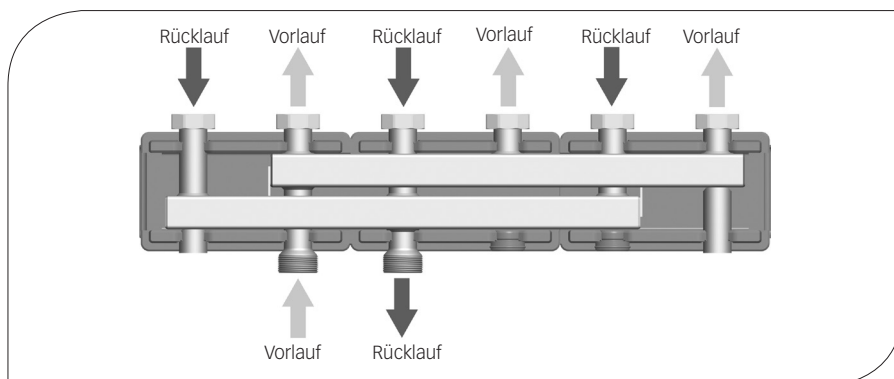
Lesen Sie diese Anleitung vor der Installation und Inbetriebnahme sorgfältig durch. Bewahren Sie diese Anleitung zum späteren Gebrauch in der Nähe der Anlage auf.

2.1 ZU DIESER ANLEITUNG

Diese Anleitung beschreibt die Funktion, Installation und Inbetriebnahme der Verteiler DN 25 / DN 32. Die mit [Fachmann] bezeichneten Kapitel richten sich ausschließlich an den Fachhandwerker.

2.2 PRODUKTBESCHREIBUNG

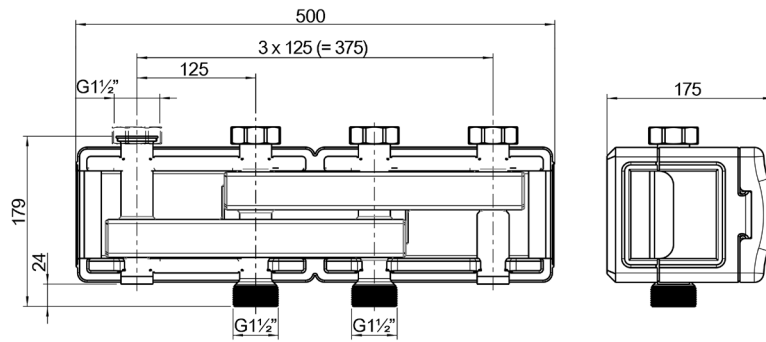
Der Verteiler DN 25 / DN 32 ist ein vollständig gedämmter Heizungsverteiler aus Stahl. Je nach Ausführung können zwischen zwei und vier Pumpengruppen angeschlossen werden. Die Vorlauf- und Rücklaufkammer sind thermisch getrennt. Der Verteiler inklusive der Dämmung entspricht der EnEV. Die **COSMO** Pumpengruppen DN 25 und DN 32 können ohne weiteres Zubehör auf den Verteilern DN 25 / DN 32 montiert werden.



3 TECHNISCHE ZEICHNUNG

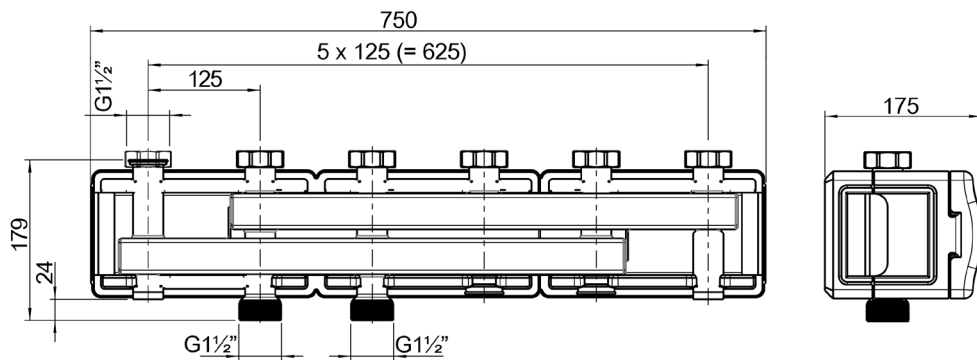
3.1 VERTEILER DN 25

2-fach Verteiler



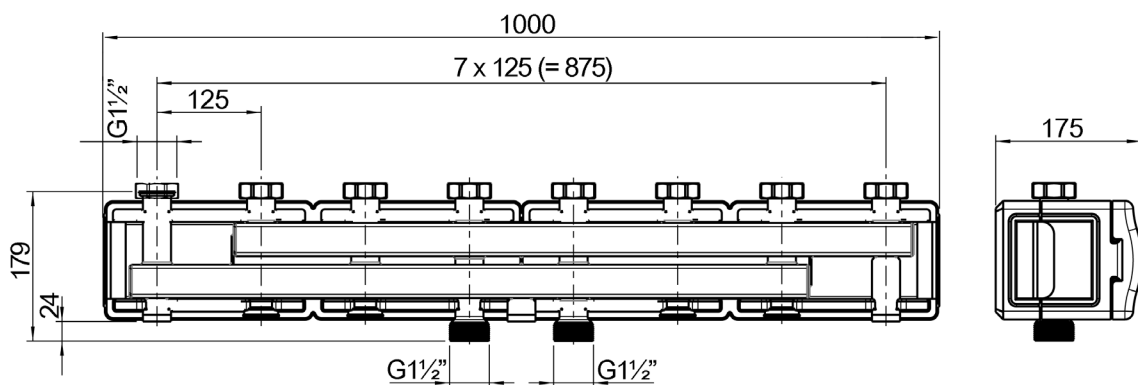
Alle Angaben in mm

3-fach Verteiler



Alle Angaben in mm

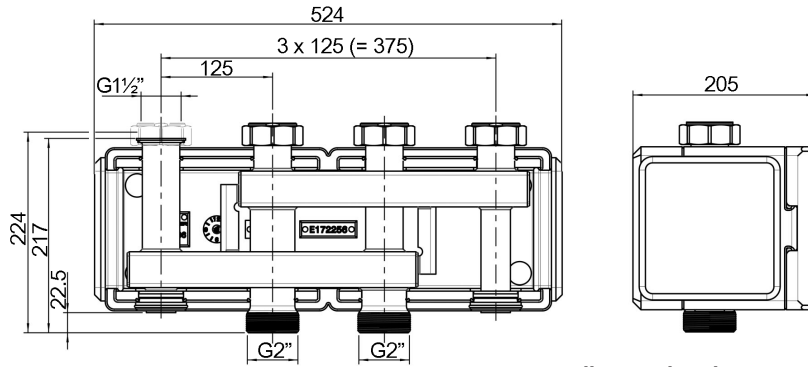
4-fach Verteiler



Alle Angaben in mm

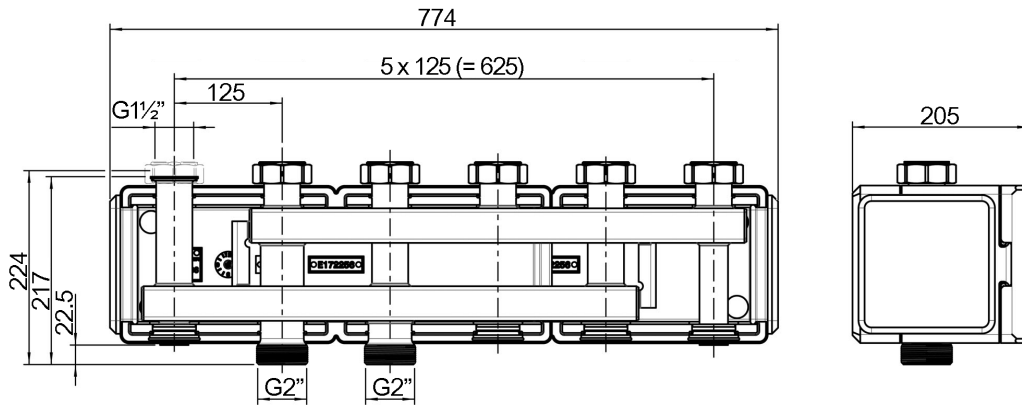
3.2 VERTEILER DN 32

2-fach Verteiler



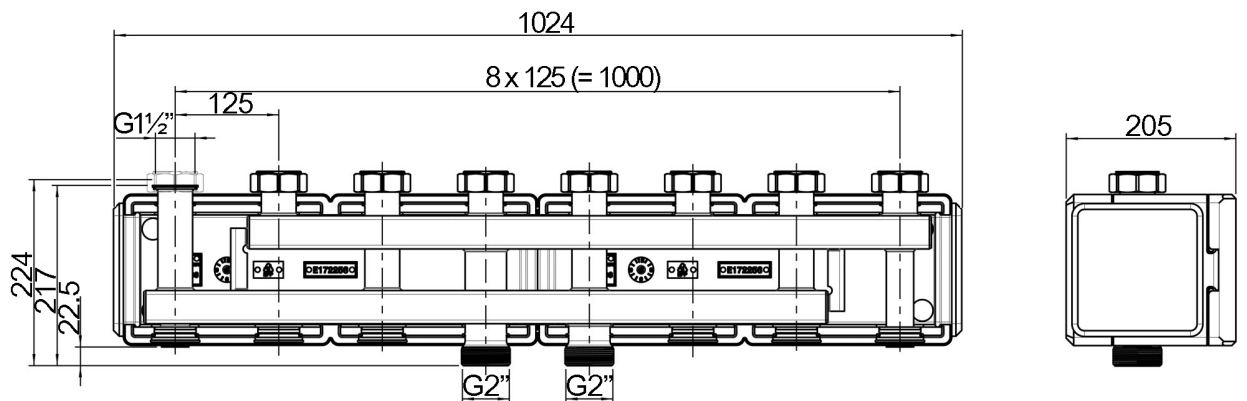
Alle Angaben in mm

3-fach Verteiler



Alle Angaben in mm

4-fach Verteiler



Alle Angaben in mm

4 VORSCHRIFTEN / NORMEN / RICHTLINIEN

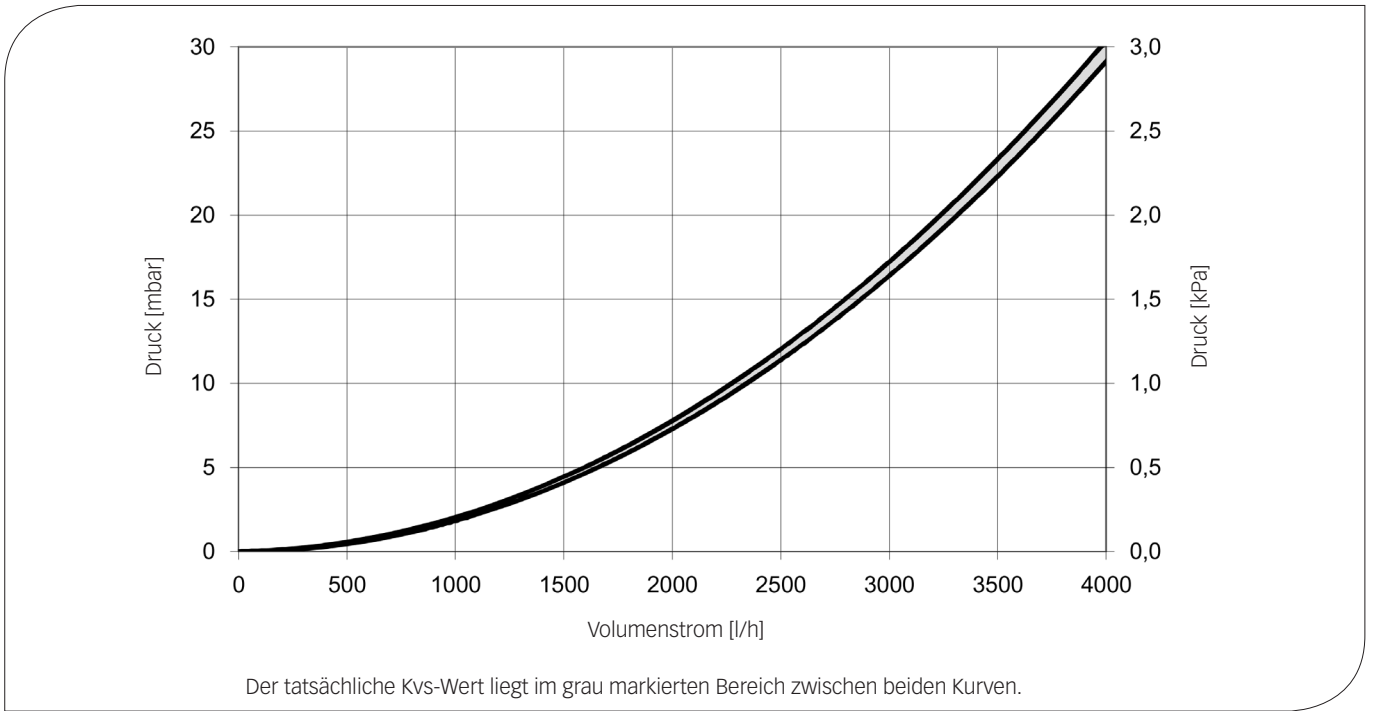
Der Verteiler darf nur in Heizungskreisen unter Berücksichtigung der in dieser Anleitung angegebenen technischen Grenzwerte verwendet werden. Die bestimmungswidrige Verwendung des Verteilers führt zum Ausschluss jeglicher Haftungsansprüche.

Die Verpackungsmaterialien bestehen aus recycelbaren Materialien und können dem normalen Wertstoffkreislauf wieder zugeführt werden.

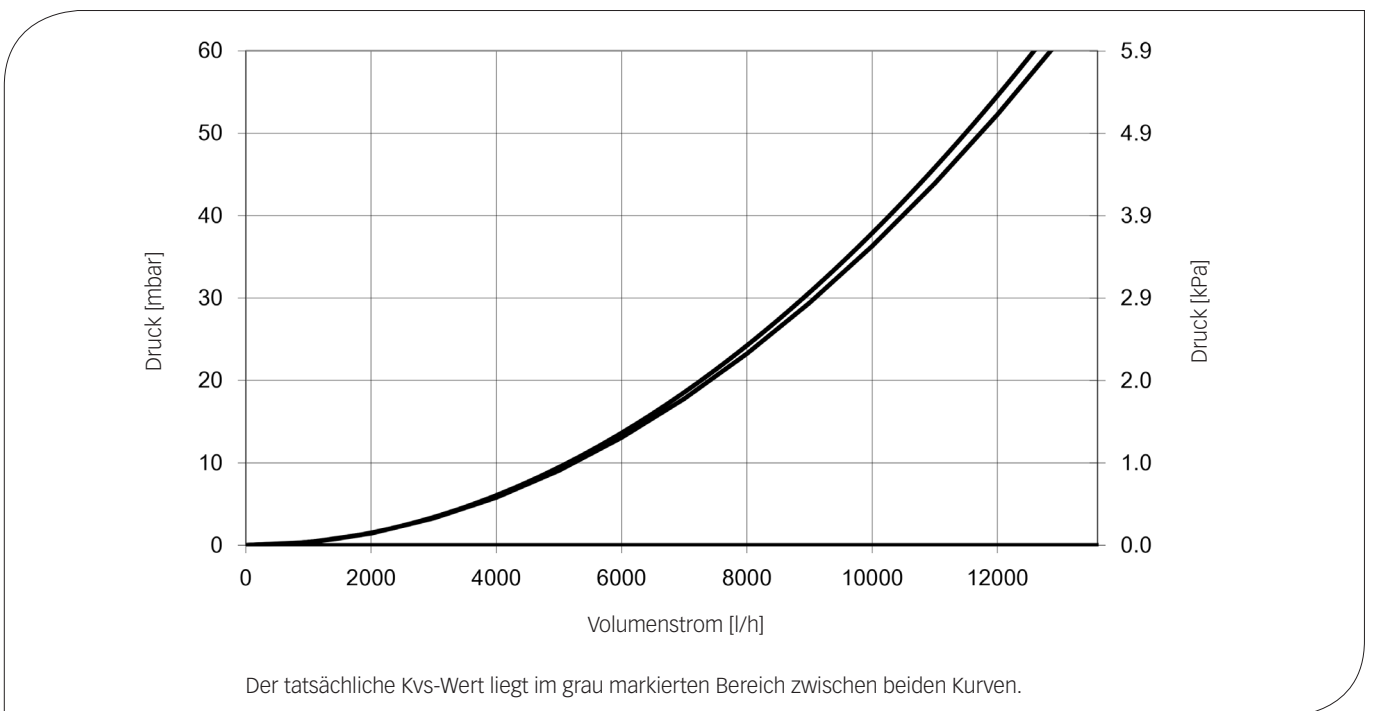
5 TECHNISCHE DATEN

ABMESSUNGEN		DN 25	DN 32
Gesamtbreite			
	2-fach Verteiler	500 mm	524 mm
	3-fach Verteiler	750 mm	774 mm
	4-fach Verteiler	1000 mm	1024 mm
Gesamthöhe		179 mm	224 mm
Einbauhöhe		179 mm	224 mm
Achsabstand		125 mm	125 mm
ANSCHLÜSSE			
Heizkreisabgänge		1" Flansch für Mutter 1½", flachdichtend	1¼" Flansch für Mutter 2", flachdichtend
Zulauf		1½" AG flachdichtend	2" AG flachdichtend
HYDRAULIK			
Maximaler Druck		6 bar	
Maximale Temperatur		110 °C	
K _{vs} -Wert [m³/h]	2-fach	23,1	51,8
	3-fach	23,1	52,5
	4-fach	23,4	52,9
WERKSTOFFE			
Verteiler		Stahl, verzinkt	
Dichtungen		EPDM	
Dämmung		EPP	

5.1 DIFFERENZDRUCKDIAGRAMM DN 25



5.2 DIFFERENZDRUCKDIAGRAMM DN 32



6 SICHERHEITSHINWEISE

Die Installation und Inbetriebnahme sowie der Anschluss der elektrischen Komponenten setzen Fachkenntnisse voraus, die einem anerkannten Berufsabschluss als Anlagenmechaniker/in für Sanitär-, Heizungs- und Klimatechnik bzw. einem Beruf mit vergleichbarem Kenntnisstand entsprechen [Fachmann].

Bei der Installation und Inbetriebnahme muss folgendes beachtet werden:

- › Einschlägige regionale und überregionale Vorschriften
- › Unfallverhütungsvorschriften der Berufsgenossenschaft
- › Anweisungen und Sicherheitshinweise dieser Anleitung



VORSICHT

Personen- und Sachschaden!

Der Verteiler ist nur geeignet für den Einsatz in Heizungskreisen mit Heizungswasser gemäß VDI 2035 / Ö-Norm H 5195-1.

Der Verteiler darf nicht in Trinkwasseranwendungen eingesetzt werden.

ACHTUNG

Sachschaden durch Mineralöle!

Mineralölprodukte beschädigen die EPDM-Dichtungselemente nachhaltig, wodurch die Dichteigenschaften verloren gehen. Für Schäden, die durch derartig beschädigte Dichtungen entstehen, übernehmen wir weder eine Haftung noch leisten wir Garantieersatz.

- › Vermeiden Sie unbedingt, dass EPDM mit mineralöhlhaltigen Substanzen in Kontakt kommt.
- › Verwenden Sie geeignetes Silikonspray.

7 MONTAGE- UND BETRIEBS-ANLEITUNG / INSTALLATION

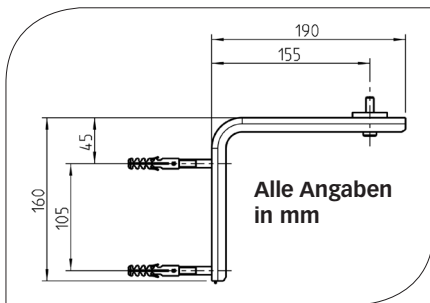
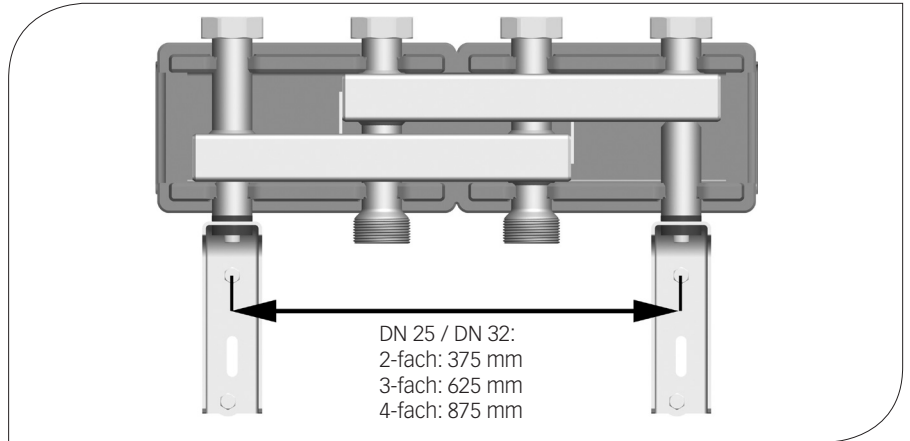
Die Montage des Verteilers erfolgt so, dass die Heizungskreisanschlüsse nach oben herausgeführt werden. Der Verteiler kann entweder auf einer Kesselanbindung oder mit der Wandhalterung (KBN: C2VWH) direkt an der Wand montiert werden.

Die Kesselanbindung und die Wandhalterung sind nicht im Lieferumfang enthalten.

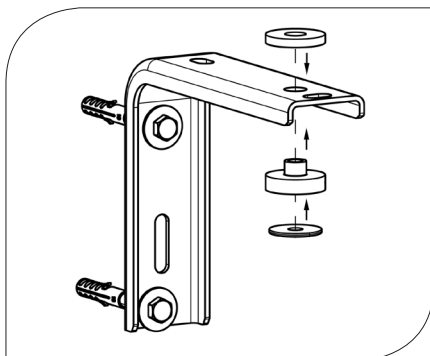
ACHTUNG

Sachschaden!

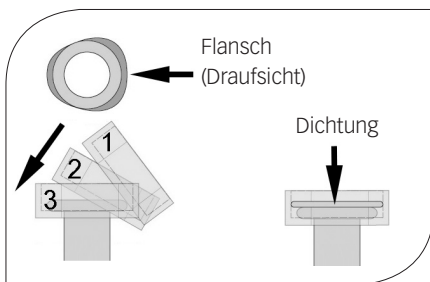
Um Schäden an der Anlage zu verhindern, muss der Montageort trocken, tragsicher, frostfrei und vor UV-Strahlung geschützt sein.



1. Bestimmen Sie den Montageort.
2. Bohren Sie die Löcher und setzen Sie geeignete Dübel ein. Beachten Sie, dass die beiliegenden Dübel nur für Vollstein-Mauerwerk geeignet sind.
3. Befestigen Sie die Wandhalter an der kurzen Seite mit geeigneten Schrauben und Unterlegscheiben an der Wand.



4. Montieren Sie die Schallentkopplung im runden Loch $\varnothing 13$ (siehe Abbildung links).
5. Nehmen Sie die vordere und hintere Dämmschale des Verteilers ab.
6. Setzen Sie den Verteiler auf die Schallentkopplung der Wandhalter. Die Beschriftung des Verteilers zeigt nach vorn.
7. Schrauben Sie den Verteiler mit den beiliegenden Scheiben und Schrauben auf den Wandhaltern fest.



8. Stülpen Sie die Muttern über die Flansche.
9. Legen Sie die Dichtungen in die Muttern ein.
10. Gilt nur für Verteiler DN 32: Legen Sie die mitgelieferten Dichtmanschetten um den jeweiligen Vor- und Rücklaufanschluss. Achten Sie darauf, dass die Öffnungen der Manschetten sich immer auf der gleichen Seite (alle links oder alle rechts) befinden.
11. Setzen Sie die Pumpengruppe auf die Flansche.
12. Ziehen Sie die Muttern an. Achten Sie darauf, dass sich die Muttern nicht verkanten und dass die Dichtungen nicht verrutschen.
13. Nehmen Sie die Pumpengruppe in Betrieb. Beachten Sie dazu die separate Anleitung zur Pumpengruppe.

8 INBETRIEBNAHME / FUNKTIONSPRÜFUNG / AUSSERBETRIEBNAHME

1. Stellen Sie die Verrohrung zum Kessel her (Dichtungen nicht vergessen).
2. Überprüfen Sie alle Verschraubungen und ziehen Sie sie gegebenenfalls nach.
3. Führen Sie eine Druckprüfung durch.
4. Montieren Sie die Dämmschale des Verteilers.

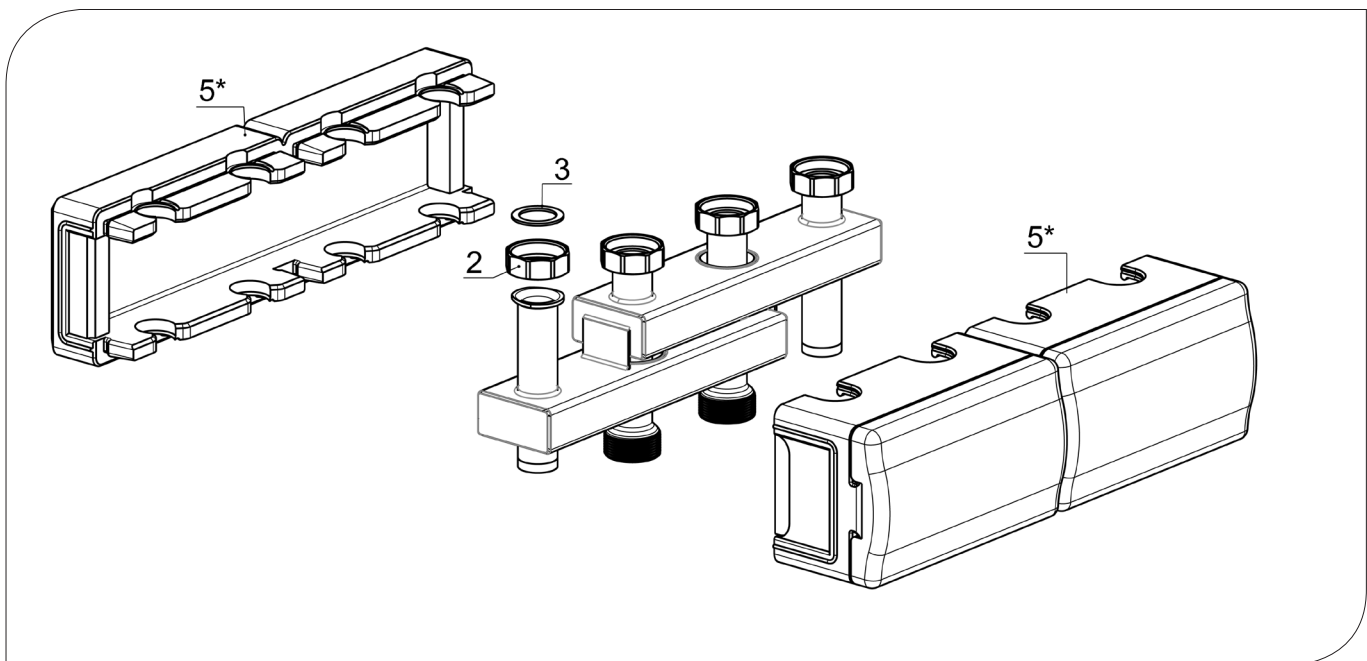
9 WARTUNG

9.1 ERSATZTEILE

HINWEIS

Reklamationen werden ausschließlich unter Angabe der Seriennummer bearbeitet!
Die Seriennummer befindet sich auf dem Verteiler.

9.1.1 VERTEILER DN 25

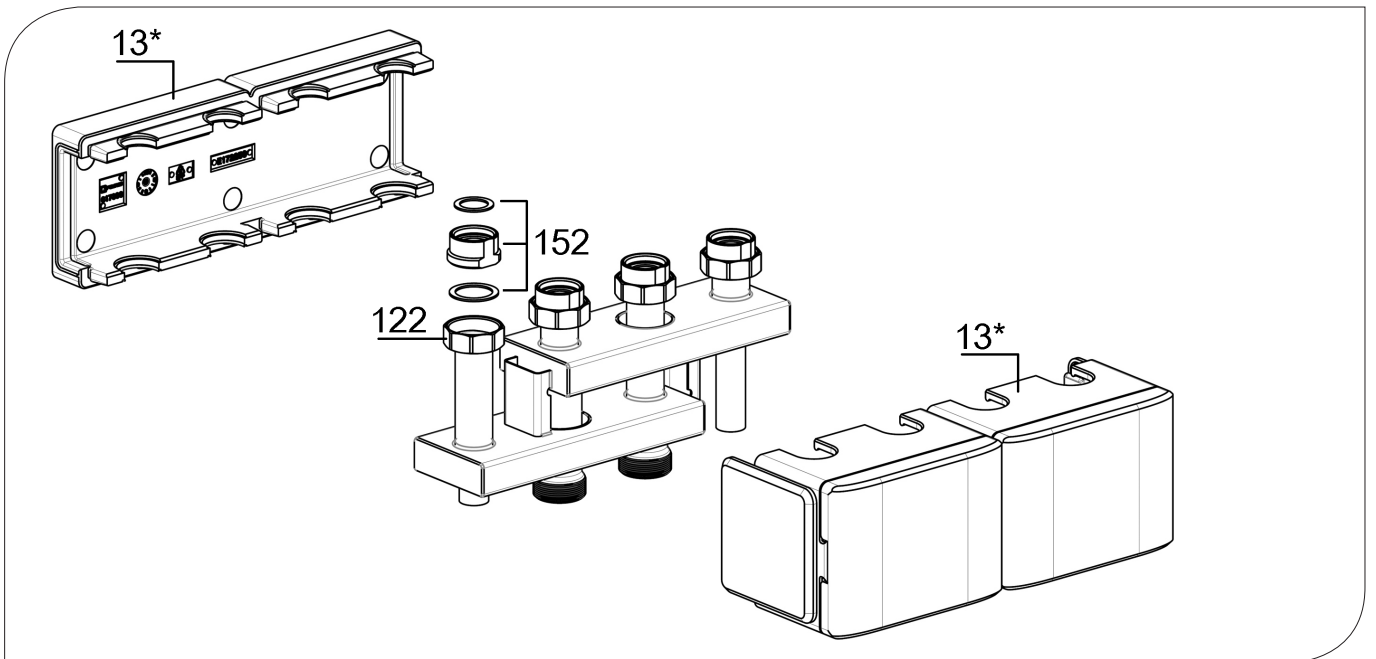


POSITION	KBN	BESCHREIBUNG
2	YCOQ00002	Überwurfmutter G1½"
3	YCOQ00003	Dichtung für G1½", EPDM
5*	YCOQ00055	Dämmung Verteiler 2-fach, Komplettsatz
	YCOQ00056	Dämmung Verteiler 3-fach, Komplettsatz
	YCOQ00057	Dämmung Verteiler 4-fach, Komplettsatz

HINWEIS

Reklamationen werden ausschließlich unter Angabe der Seriennummer bearbeitet!
Die Seriennummer befindet sich auf dem Verteiler.

9.1.2 VERTEILER DN 32



POSITION	KBN	BESCHREIBUNG
122	YCOQ00122	Überwurfmutter G2"
152	YCOQ00152	Reduzierung 2" AG x 1½" IG, inkl. Dichtungen, EPDM
13*	YCOQ00137	Dämmung Verteiler 2-fach, Komplettsatz
	YCOQ00138	Dämmung Verteiler 3-fach, Komplettsatz
	YCOQ00139	Dämmung Verteiler 4-fach, Komplettsatz

10 PFLEGEHINWEISE

Es sind keine Pflegehinweise für dieses Produkt vorhanden.

11 KONTAKTDATEN

COSMO GmbH
 Brandstücken 31
 22549 Hamburg
 Geschäftsführer: Hermann-Josef Lüken
 Tel: +49 40 80030430
 HRB 109633 (Amtsgericht Hamburg)
 info@cosmo-info.de
 www.cosmo-info.de

12 GARANTIE / GEWÄHRLEISTUNG / NACHKAUFGARANTIE



1. Ausgabe Mai 2018
 Irrtümer und Änderungen vorbehalten.
 Sämtliche Bild-, Produkt-, Maß- und
 Ausführungsangaben entsprechen dem Tag
 der Drucklegung.
 Technische Änderungen sowie Änderungen an
 Farbe oder Form der abgebildeten Produkte
 vorbehalten.
 Farbabweichungen sind auch aus drucktech-
 nischen Gründen nicht auszuschließen.
 Modell- und Produktansprüche können
 nicht geltend gemacht werden.

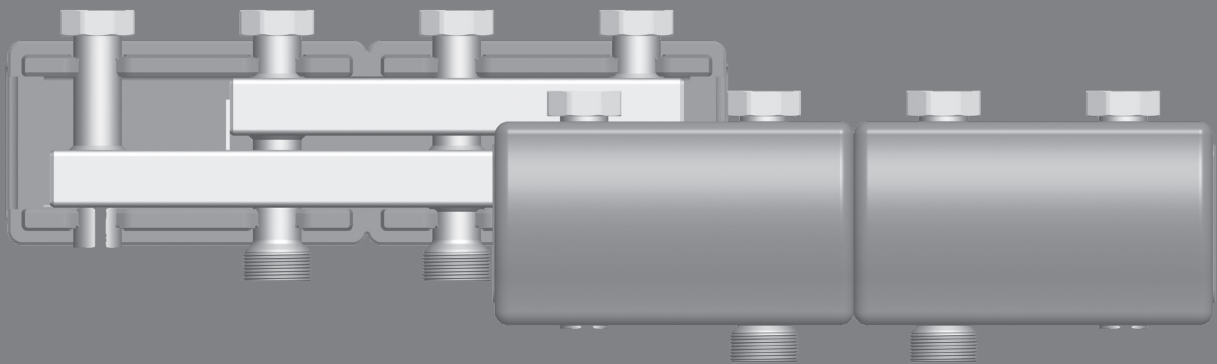
Im Rahmen der zur Zeit gültigen gesetzlichen
 Bestimmungen des Kaufvertragsrechts (BGB
 hinsichtlich Mängelgewährleistungsansprüche)
 gilt für COSMO eine Verjährungsfrist
 von 5 Jahren ab Lieferung.





INSTRUCTIONS FOR USE

DISTRIBUTION MANIFOLD DN 25 / DN 32, 2- TO 4-FOLD



1 CONTENTS

2 Scope of delivery	17
2.1 About these instructions	17
2.2 Product description	17
3 Technical drawing	18
3.1 Distribution manifold DN 25	18
3.2 Distribution manifold DN 32	19
4 Regulations / Standards / Directives	20
5 Technical data	20
5.1 Differential pressure diagram DN 25	21
5.2 Differential pressure diagram DN 32	21
6 Safety instructions	22
7 Instructions for use / Installation	22
8 Commissioning / Function test / Decommissioning	23
9 Maintenance	24
9.1 Spare parts	24
9.1.1 Distribution manifold DN 25	24
9.1.2 Distribution manifold DN 32	25
10 Care instructions	25
11 Contact details	26
12 Guarantee / Warranty / Availability guarantee	26

2 SCOPE OF DELIVERY



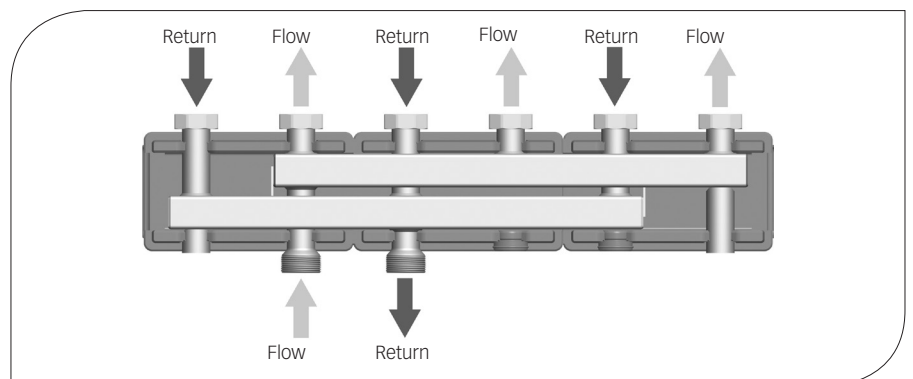
Carefully read these instructions before installation and commissioning. Save these instructions in the vicinity of the installation for future reference.

2.1 ABOUT THESE INSTRUCTIONS

These instructions describe the installation, commissioning and the functioning of the distribution manifolds DN 25 / DN 32. The chapters called [specialist] are intended for specialists only.

2.2 PRODUCT DESCRIPTION

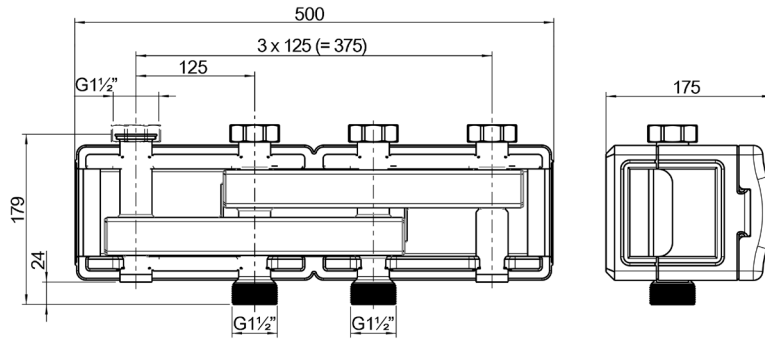
The distribution manifold DN 25 / DN 32 is a completely insulated heating distribution manifold made of steel. Depending on the type, two to four pump groups can be connected to the distribution manifold. The flow and return chamber are thermally separated from each other. The distribution manifold and its insulation are EnEV conform. The COSMO pump groups DN 25 and DN 32 can be mounted on the distribution manifolds DN 25 / DN 32 without further accessories.



3 TECHNICAL DRAWING

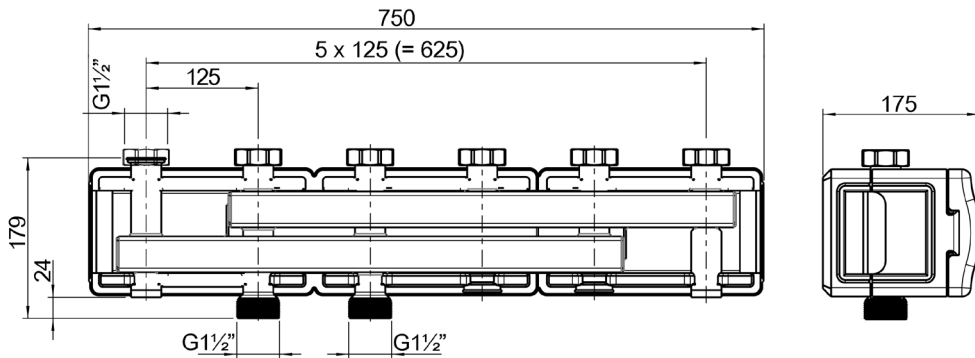
3.1 DISTRIBUTION MANIFOLD DN 25

2-fold distribution manifold



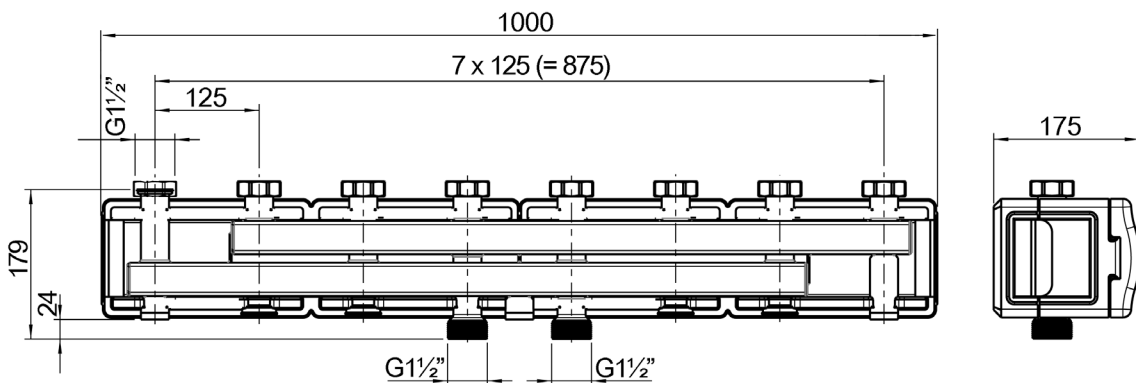
All dimensions in mm

3-fold distribution manifold



All dimensions in mm

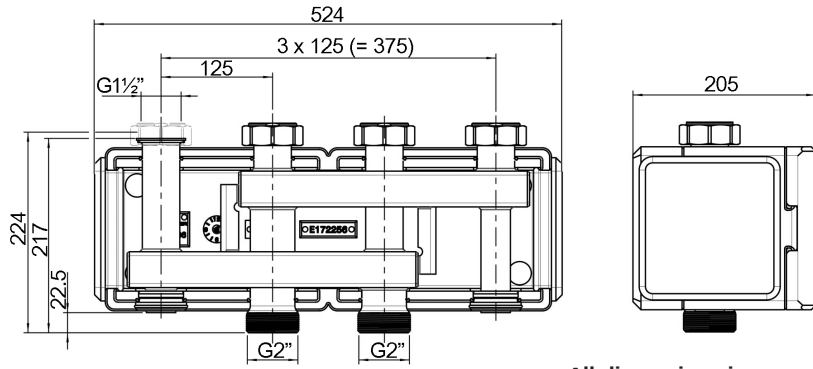
4-fold distribution manifold



All dimensions in mm

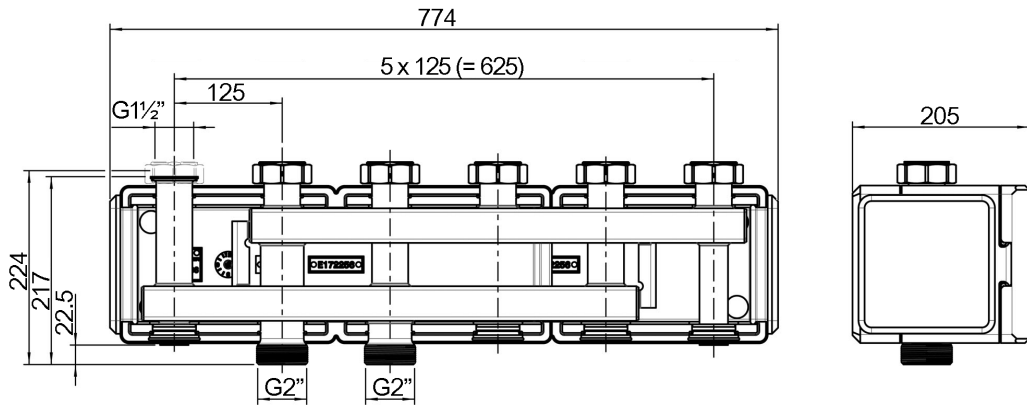
3.2 DISTRIBUTION MANIFOLD DN 32

2-fold distribution manifold



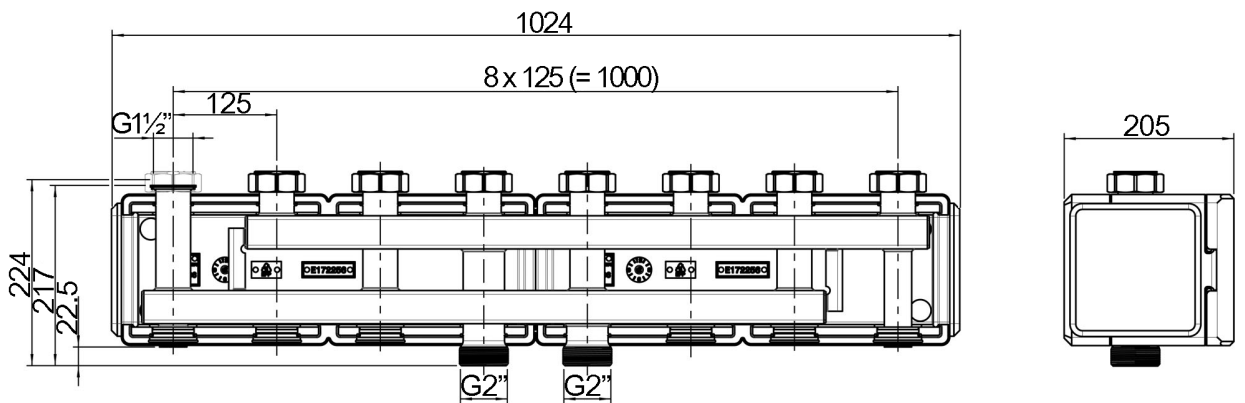
All dimensions in mm

3-fold distribution manifold



All dimensions in mm

4-fold distribution manifold



All dimensions in mm

4 REGULATIONS / STANDARDS / DIRECTIVES

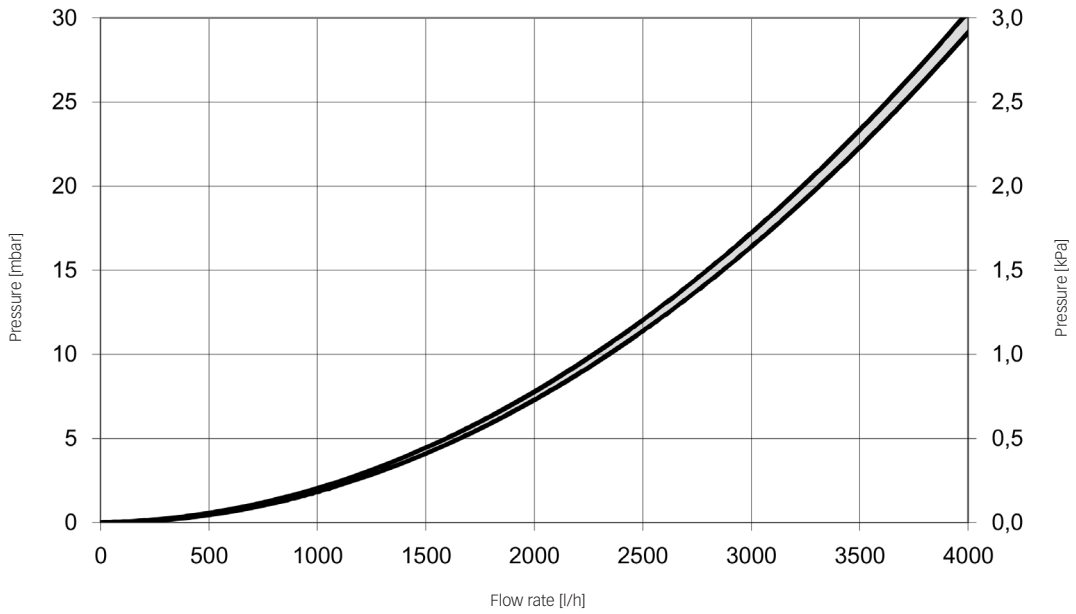
The distribution manifold may only be used in heating circuits taking into consideration the technical limit values indicated in these instructions. Improper usage of the distribution manifold excludes any liability claims.

The wrapping materials are made of recyclable materials and can be disposed of with recyclable materials.

5 TECHNICAL DATA

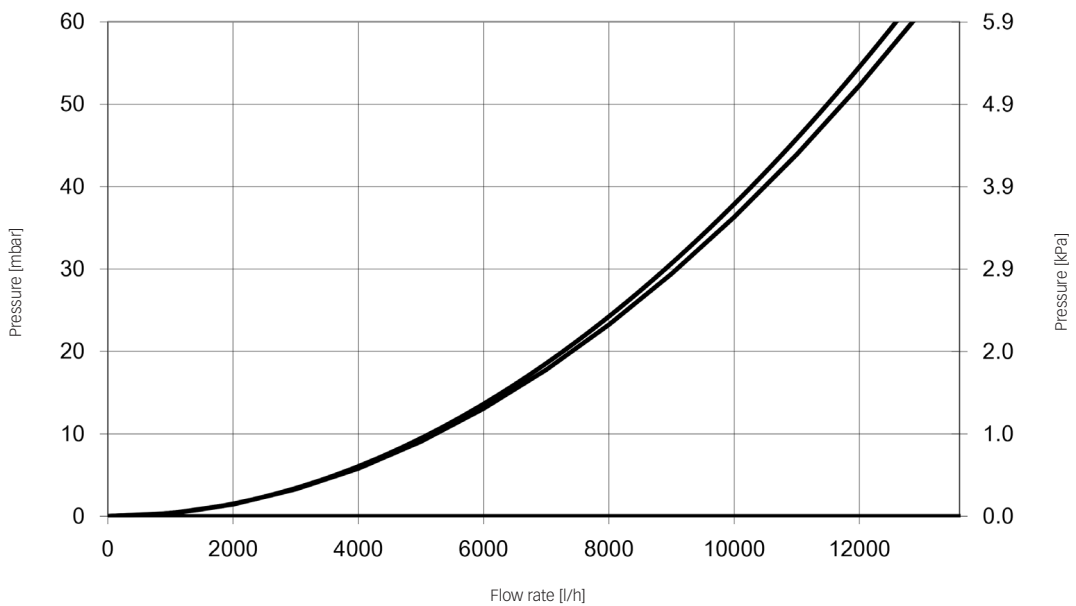
DIMENSIONS		DN 25	DN 32
Total width			
	2-fold distribution manifold	500 mm	524 mm
	3-fold distribution manifold	750 mm	774 mm
	4-fold distribution manifold	1000 mm	1024 mm
Total height		179 mm	224 mm
Installation height		179 mm	224 mm
Centre distance		125 mm	125 mm
CONNECTIONS			
Heating circuit outlets		1" flange for 1½" nut, flat sealing	1¼" flange for 2" nut, flat sealing
Inlet		1½" ext. thread, flat sealing	2" ext. thread, flat sealing
HYDRAULICS			
Max. pressure		6 bars	
Max. temperature		110 °C	
K _{vs} value [m³/h]	2-fold	23.1	51.8
	3-fold	23.1	52.5
	4-fold	23.4	52.9
MATERIALS			
Distribution manifold		Steel, galvanised	
Gaskets		EPDM	
Insulation		EPP	

5.1 DIFFERENTIAL PRESSURE DIAGRAM DN 25



The real Kvs value is situated in the area marked in grey between both curves.

5.2 DIFFERENTIAL PRESSURE DIAGRAM DN 32



The real Kvs value is situated in the area marked in grey between both curves.

6 SAFETY INSTRUCTIONS

The installation and commissioning as well as the connection of electrical components require technical knowledge commensurate with a recognised vocational qualification as a fitter for plumbing, heating and air conditioning technology, or a profession requiring a comparable level of knowledge [specialist].

The following must be observed during installation and commissioning:

- › relevant local and national regulations
- › accident prevention regulations of the professional association
- › instructions and safety instructions of this manual



CAUTION

Personal injury and damage to property!

The distribution manifold must only be used in heating circuits filled with heating water according to VDI 2035 / Ö-Norm H 5195-1.

The distribution manifold must not be used in drinking water applications.

ATTENTION

Material damage due to mineral oils!

Mineral oil products cause lasting damage to seals made of EPDM, whereby the sealant properties get lost. We do not assume liability nor provide warranty for damage to property resulting from sealants damaged in this way.

- › It is imperative to avoid that EPDM gets in contact with substances containing mineral oils.
- › Use a suitable silicone spray.

7 INSTRUCTIONS FOR USE / INSTALLATION

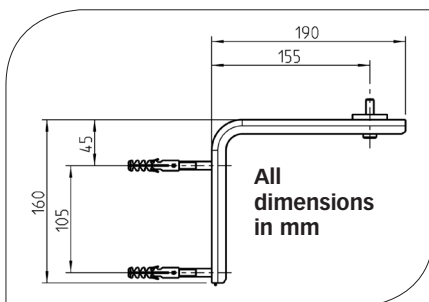
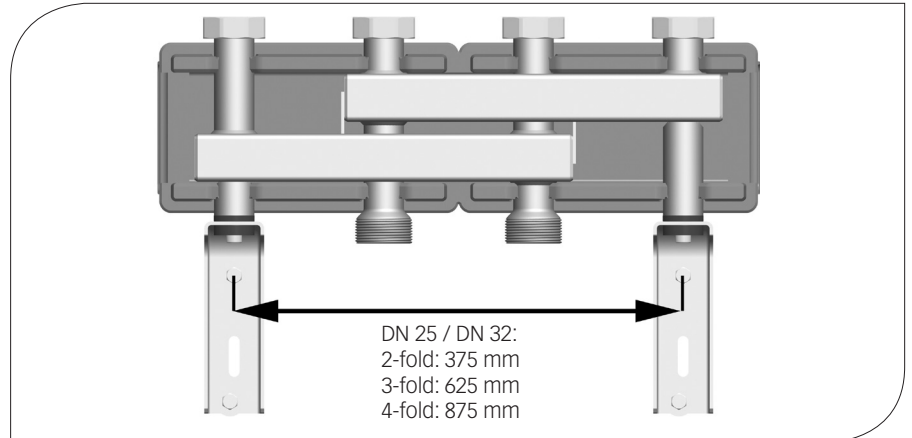
The distribution manifold is mounted such that the heating circuit connections are led out at the top. The distribution manifold can be mounted either on a boiler connection or directly to the wall with the wall bracket (KBN: C2VWH).

The boiler connection and the wall bracket are not included in the scope of delivery.

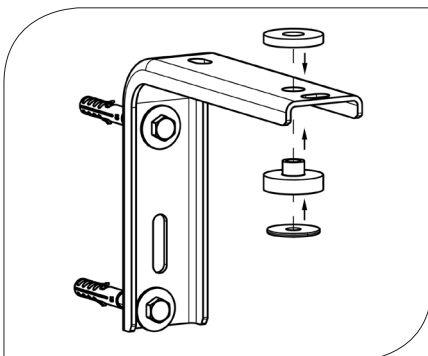
ATTENTION

Damage to property!

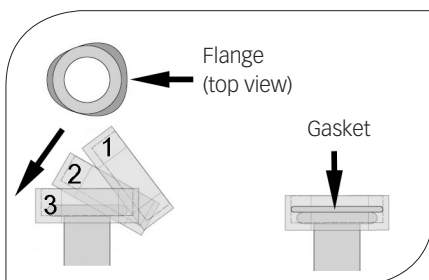
The location of installation must be dry, load-carrying, frost-proof and protected against ultraviolet radiation in order to prevent material damage of the installation.



1. Determine the location of installation.
2. Drill the holes and insert appropriate wall plugs. Please note that the enclosed wall plugs are only adapted for full brick masonry.
3. Fix the wall brackets on the short side to the wall by using appropriate screws and washers.



4. Mount the acoustic decoupling in the hole $\varnothing 13$ (see figure on the left).
5. Remove the front and back insulating shell of the distribution manifold.
6. Put the distribution manifold on the acoustic decoupling of the wall brackets. The marking of the distribution manifold must point forward.
7. Screw the distribution manifold onto the wall brackets by using the enclosed washers and screws.



8. Put the nuts over the flanges.
9. Insert the gaskets into the nuts.
10. Only applies to distribution manifolds DN 32: Put the enclosed insulating collars around the respective flow and return connection. Make sure that the openings of the collars are always on the same side (all on the left or all on the right).
11. Put the pump group on the flanges.
12. Tighten the nuts. Make sure that the nuts do not get jammed and that the gaskets do not slip.
13. Put the pump group into operation. Please observe the separate instructions of the pump group.

8 COMMISSIONING / FUNCTION TEST / DECOMMISSIONING

1. Connect the distribution manifold to the boiler by using the pipes (do not forget the gaskets).
2. Check all thread connections and tighten them if necessary.
3. Carry out a pressure test.
4. Mount the insulating shell of the distribution manifold.

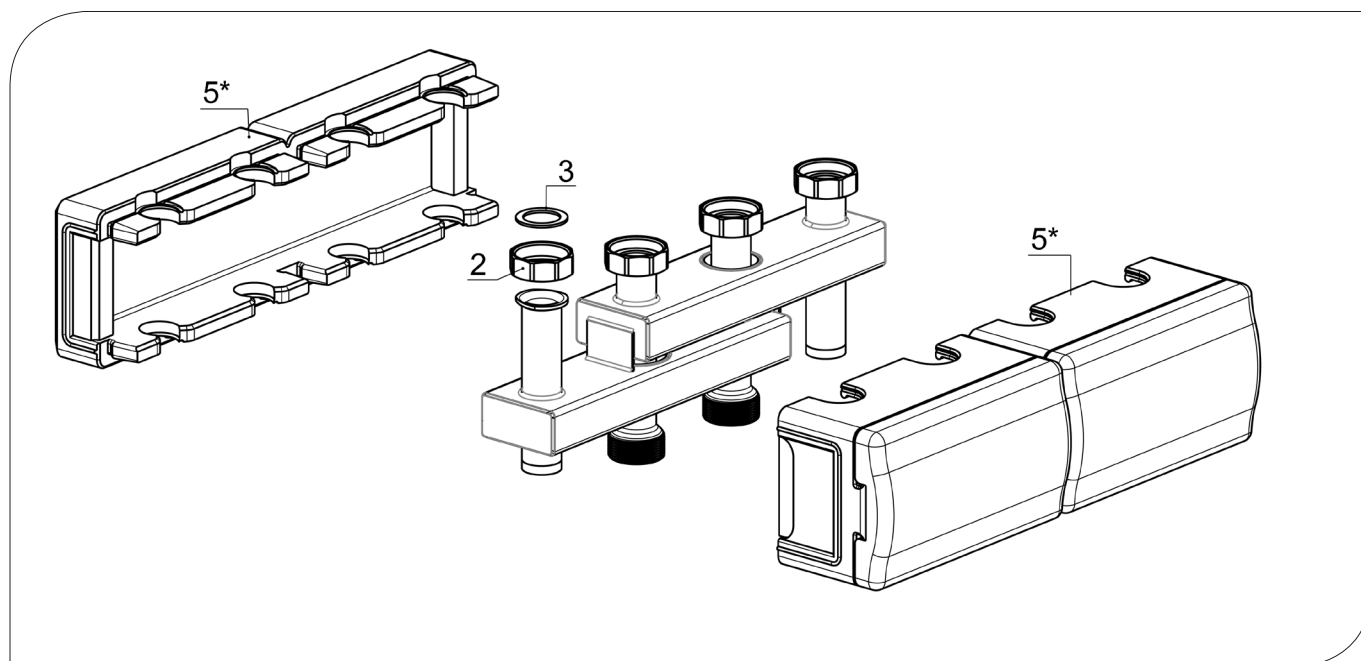
9 MAINTENANCE

9.1 SPARE PARTS

NOTE

Complaints will only be processed with information on the serial number!
The serial number is placed on the distribution manifold.

9.1.1 DISTRIBUTION MANIFOLD DN 25

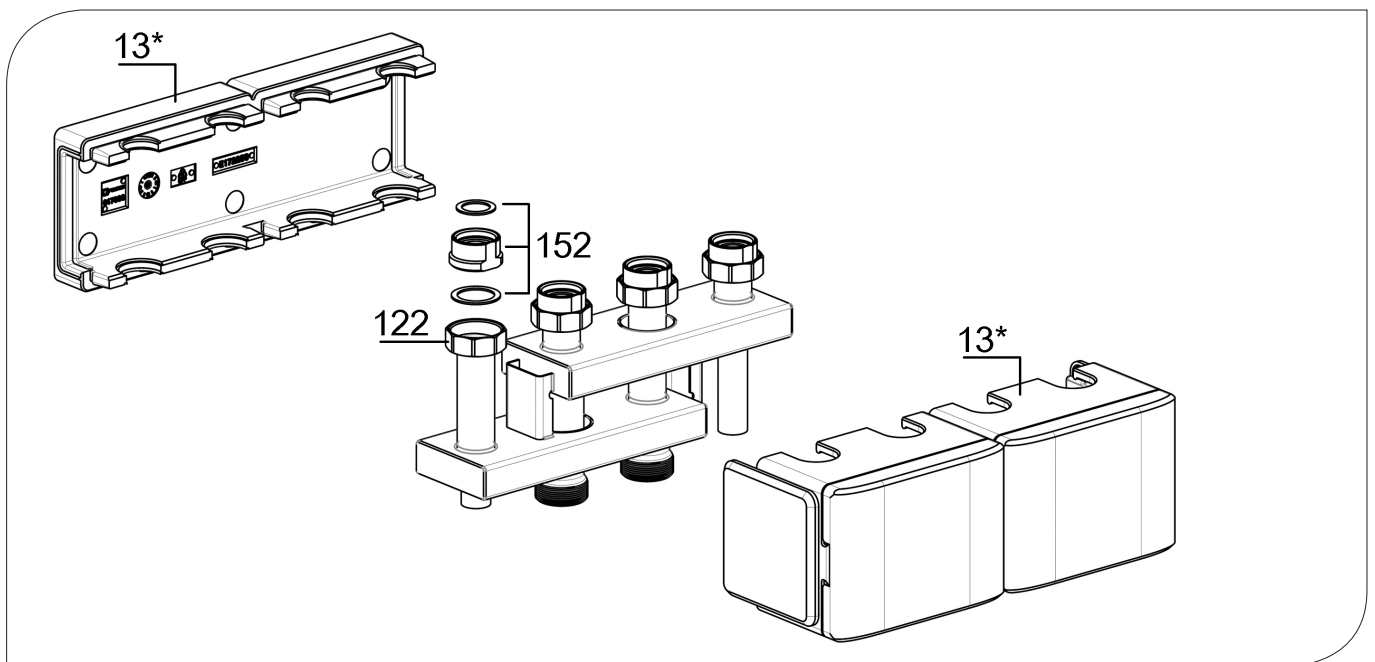


POSITION	KBN	DESCRIPTION
2	YCOQ00002	Union nut G1½"
3	YCOQ00003	Gasket for G1½", EPDM
5*	YCOQ00055	Insulation 2-fold distribution manifold, complete set
	YCOQ00056	Insulation 3-fold distribution manifold, complete set
	YCOQ00057	Insulation 4-fold distribution manifold, complete set

NOTE

Complaints will only be processed with information on the serial number!
The serial number is placed on the distribution manifold.

9.1.2 DISTRIBUTION MANIFOLD DN 32



POSITION	KBN	DESCRIPTION
122	YCOQ00122	Union nut G2"
152	YCOQ00152	Reducer 2" ext. thread x 1½" int. thread, with gaskets, EPDM
13*	YCOQ00137	Insulation 2-fold distribution manifold, complete set
	YCOQ00138	Insulation 3-fold distribution manifold, complete set
	YCOQ00139	Insulation 4-fold distribution manifold, complete set

10 CARE INSTRUCTIONS

There are no care instructions for this product.

11 CONTACT DETAILS

COSMO GmbH
 Brandstücken 31
 22549 Hamburg
 Managing Director: Hermann-Josef Lüken
 Phone: +49 40 80030430
 HRB 109633 (Local Court Hamburg)
 info@cosmo-info.de
 www.cosmo-info.de

12 GUARANTEE / WARRANTY / AVAILABILITY GUARANTEE



1st issue May 2018

Subject to technical changes, errors excepted.
 All images, dimensions, product- and design-
 related information are valid at the date of
 printing.

We reserve the right to make technical chan-
 ges as well as changes in colour and form
 of the illustrated products without notice.
 Colours may differ due to printing process.
 Model and product claims cannot be asser-
 ted.

Within the scope of the currently valid legal
 provisions of the purchase contract law
 (German Civil Code (BGB) in regard to warran-
 ty claims for defects), a limitation period of
 5 years from delivery applies to COSMO.



COSMO GMBH
Brandstücken 31 · 22549 Hamburg

info@cosmo-info.de
www.cosmo-info.de