

Daikin Duosplit mit 2x Wandgerät
 Artikel 24635 (20331+24444+24624)

Aussengerät 2MXM50A2V1B9 Artikel 20331	Wandgerät A FTXM20A Artikel 24444	Wandgerät B FTXM42A Artikel 24624
--	---	---

Aussengerät - Zubehör
für Wandmontage

- 1a Wandkonsolenset

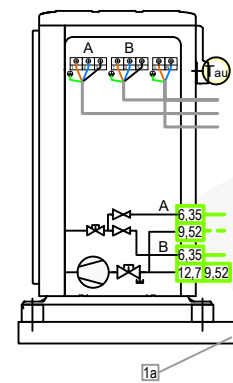
Artikel
3390
12667
23562

Aussengerät - Zubehör
für Bodenmontage

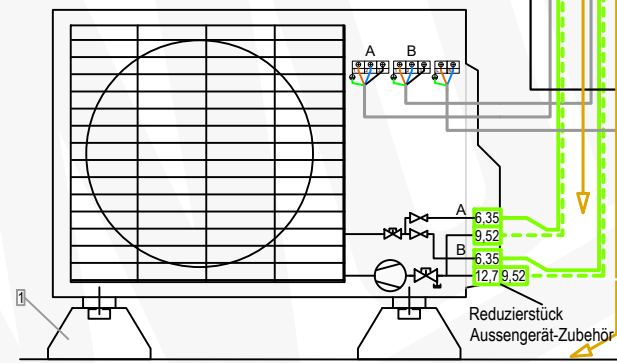
- 1 GUS 2 x Dämpfungssockel GDS

Artikel
3359-3362

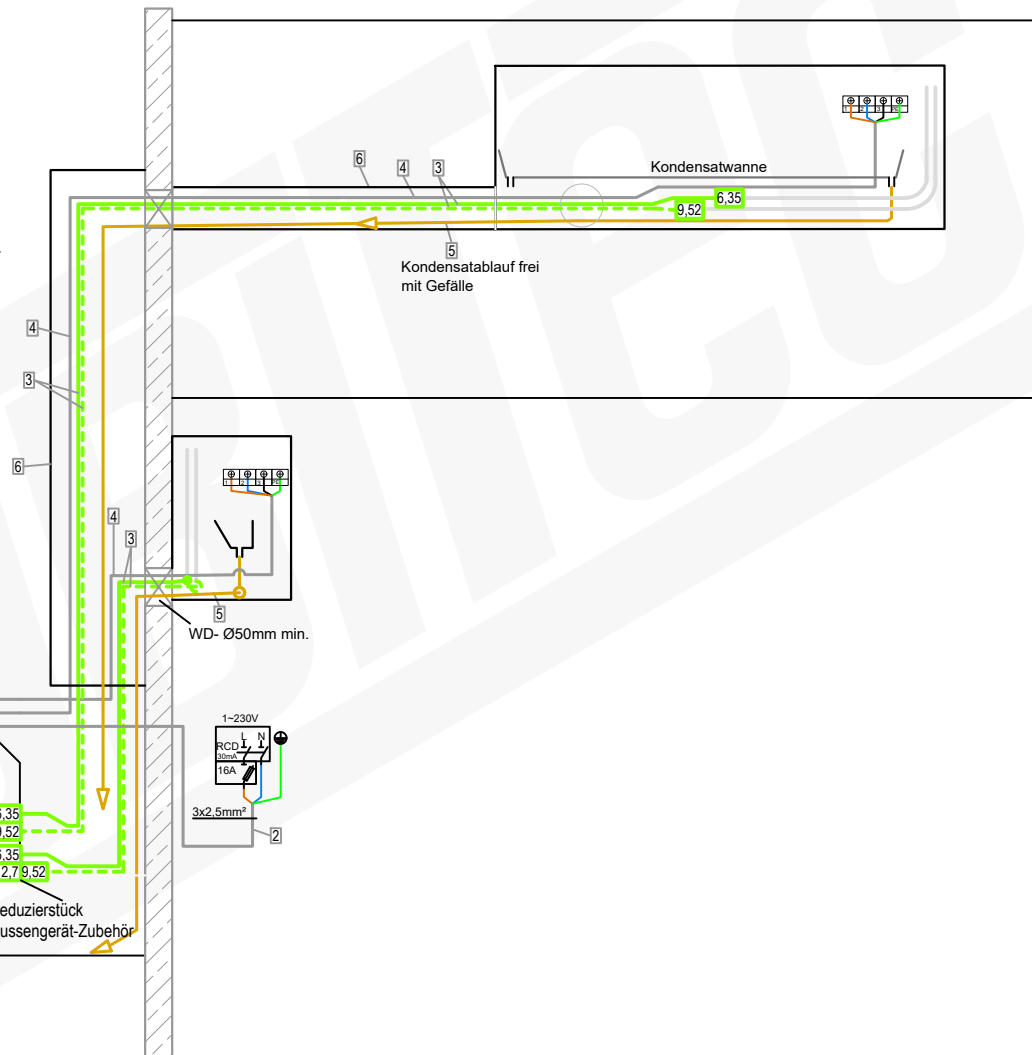
Aussengerät
mit Wandkonsolenset
(Wandausleger)



Aussengerät mit Dämpfungssockel
(Aufstellbalken)



Wandgerät mit Freiablauf



Zubehör Aussengerät-
Stromversorgung

- 2 Elektroleitung
NYY-J 3 x 2.5 mm² Erdkabel Schwarz

Artikel

3159

Zubehör Installationsleitung

Wunschlänge Meter

- 3 DUO-Kältemittelleitung isoliert-
1/4" / 3/8" (6,35/9,52mm)

Artikel

11752-026

- 4 Elektro-Verbindungskabel-
NYY-J 5 x 1.5 mm² Erdkabel Schwarz

Artikel

3160

Zubehör Wandgerät
mit Freiablauf

- 5 Kondensatschlauch- Armaflex SC-SH-16
Wunschlänge Meter

Artikel

3315

- 6 Kabelführungskanal PVC 2m
min. 60x60mm

Artikel

10356-003

Daikin Duosplit mit 2x Wandgerät
 Artikel 24635 (20331+24444+24624)

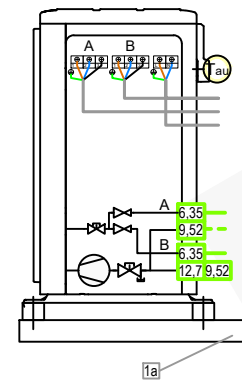
Aussengerät 2MXM50A2V1B9 Artikel 20331	Wandgerät A FTXM20A Artikel 24444	Wandgerät B FTXM42A Artikel 24624
--	---	---

Aussengerät - Zubehör
für Wandmontage

- 1a Wandkonsolenset

Artikel	
3390	
12667	
23562	

Aussengerät
mit Wandkonsolenset
(Wandausleger)

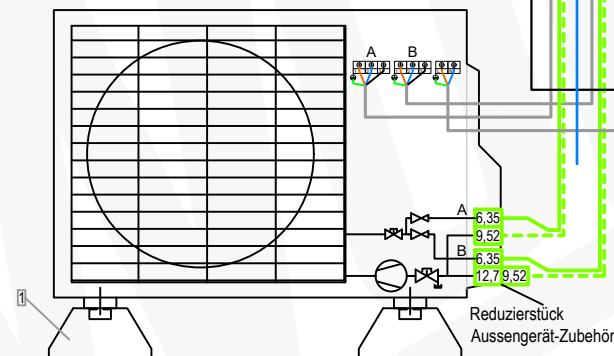


Aussengerät - Zubehör
für Bodenmontage

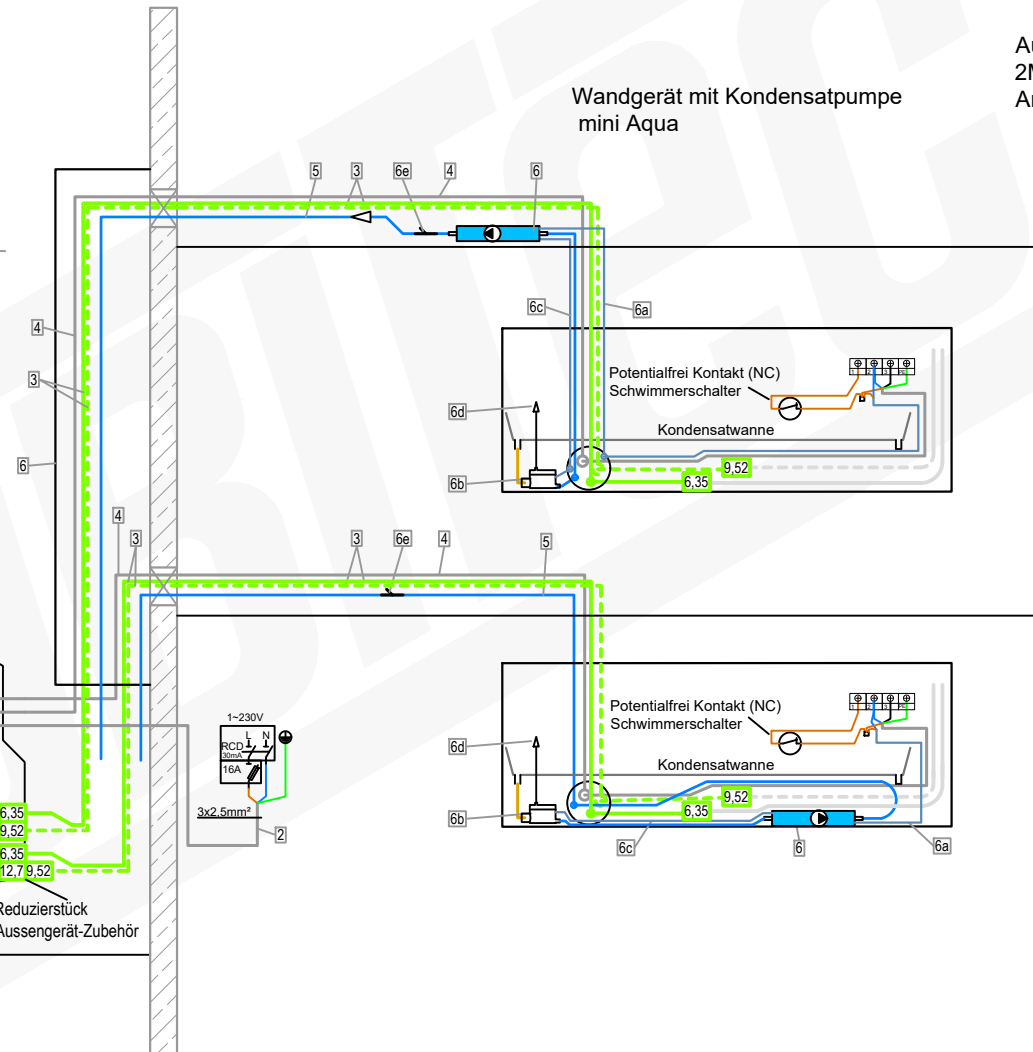
- 1 GUS 2 x Dämpfungssockel GDS

Artikel	
3359-3362	

Aussengerät mit Dämpfungssockel
(Aufstellbalken)



Wandgerät mit Kondensatpumpe
mini Aqua



Zubehör Aussengerät-
Stromversorgung

- 2 Elektroleitung
NYY-J 3 x 2.5 mm² Erdkabel Schwarz

Artikel

3159

Zubehör Installationsleitung

Wunschlänge Meter

- 3 DUO-Kältemittelleitung isoliert-
1/4" / 3/8" (6,35/9,52mm)

Artikel

11752-026

- 4 Elektro-Verbindungskabel-
NYY-J 5 x 1.5 mm² Erdkabel Schwarz

Artikel

3160

Zubehör Wandgerät mit
Kondensatpumpe mini aqua

Artikel

7201

Wunschlänge Meter

- 5 Kondensatablaufleitung-
6 mm PVC-Schlauch verstärkt

Artikel

11051

- 6 Kondensatpumpe mini aqua
mit Zubehör:
6a- Steckerkabel Zuleitung 1,5m
6b- Schwimmerschalter
6c- Steckerkabel Schwimmerschalter
6d- Schwimmerschalter-Entlüfter
6e- air intake = no siphoning,
(Lufteinlass = kein Hebereffekt)

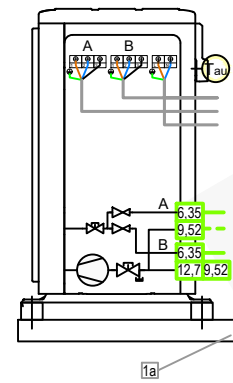
Daikin Duosplit mit 2x Wandgerät
 Artikel 24635 (20331+24444+24624)

Aussengerät 2MXM50A2V1B9 Artikel 20331	Wandgerät A FTXM20A Artikel 24444	Wandgerät B FTXM42A Artikel 24624
--	---	---

Aussengerät - Zubehör
für Wandmontage

1a Wandkonsolenset

Aussengerät
mit Wandkonsolenset
(Wandausleger)

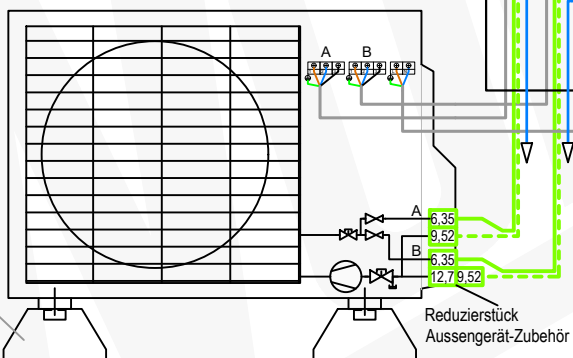


Artikel
3390
12667
23562

Aussengerät - Zubehör
für Bodenmontage

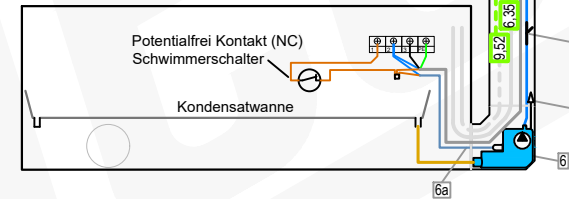
1 GUS 2 x Dämpfungssockel GDS

Aussengerät mit Dämpfungssockel
(Aufstellbalken)

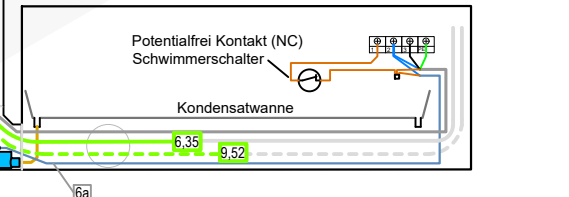


Artikel
3359-3362

Kondensatablauf mit Kanalpumpe FL-K20K-SW rechts



Kondensatablauf mit Kanalpumpe FL-K20K-SW links



Zubehör Aussengerät-
Stromversorgung

2 Elektroleitung
NYY-J 3 x 2,5 mm² Erdkabel Schwarz

Artikel

3159

Zubehör Installationsleitung

Wunschlänge Meter

3 DUO-Kältemittelleitung isoliert-
1/4" / 3/8" (6,35/9,52mm)

Artikel
11752-026

4 Elektro-Verbindungskabel-
NYY-J 5 x 1,5 mm² Erdkabel Schwarz

Artikel
3160

Zubehör Wandgerät mit Kanalpumpe

Artikel

5 Kondensatablaufleitung-
6 mm PVC-Schlauch verstärkt

Artikel
7201
Wunschlänge Meter

6 Kondensatpumpe FL-K20K-SW
mit Zubehör:
6a- Steckerkabel 1,5 m
6b- Schwimmerschalter-Entlüfter
6c- Kabelkanal HxBxT mm:
60 x 80 x 750 mit Abdeckwinkel
6d- air intake = no siphoning.
(Luftinlass = kein Hebereffekt)

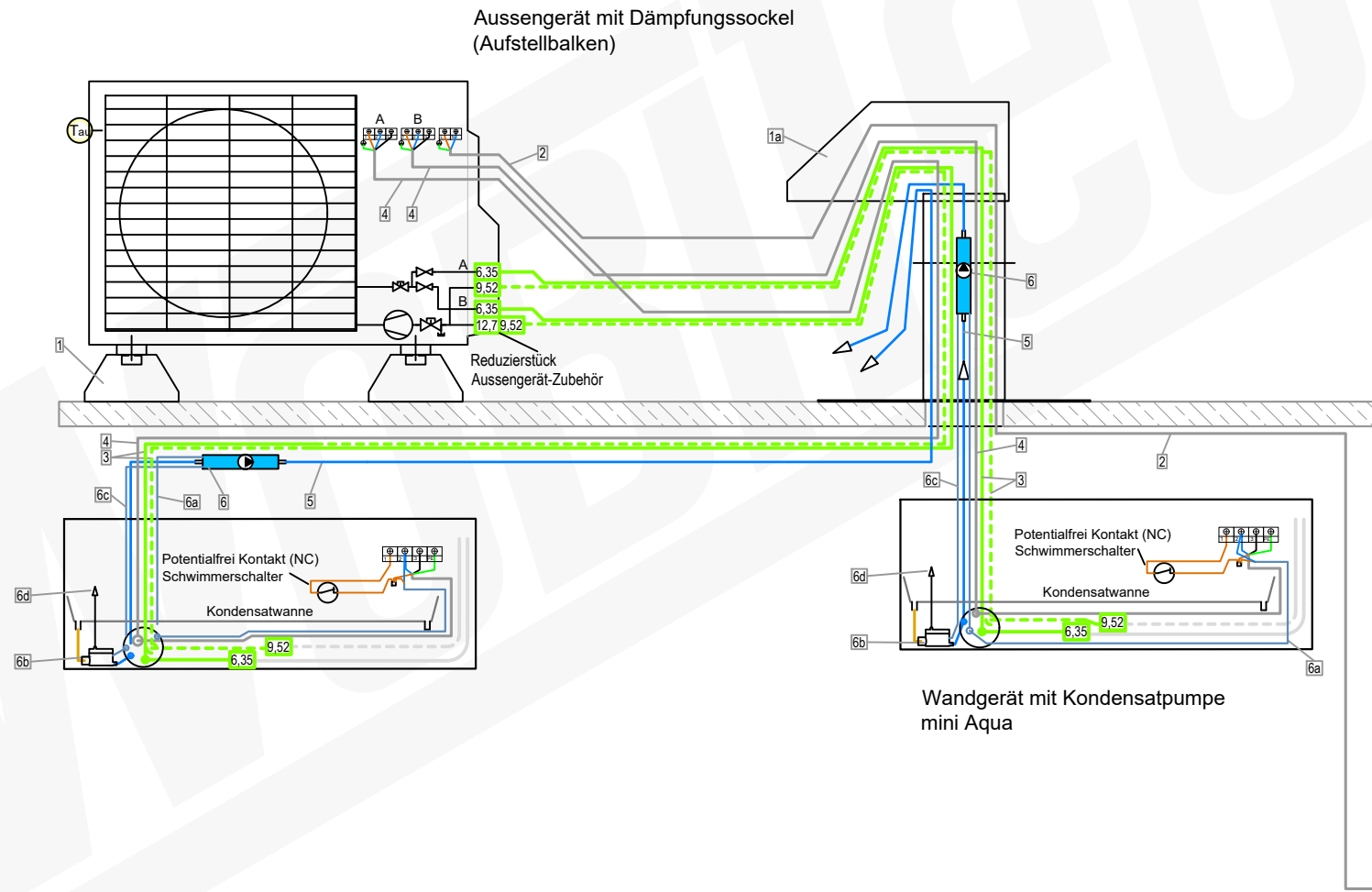
Artikel
7202

Daikin Duosplit mit 2x Wandgerät
 Artikel 24635 (20331+24444+24624)

Aussengerät
 2MXM50A2V1B9
 Artikel 20331

Wandgerät A
 FTXM20A
 Artikel 24444

Wandgerät B
 FTXM42A
 Artikel 24624



- Zubehör Wandgerät mit Kondensatpumpe mini aqua**
- | | | |
|---|---|--------------------------------------|
| 5 | Kondensatablaufleitung-
6 mm PVC-Schlauch verstärkt | Artikel
7201
Wunschlänge Meter |
| 6 | Kondensatpumpe mini aqua
mit Zubehör:
6a- Steckerkabel Zuleitung 1,5m
6b- Schwimmerschalter
6c- Steckerkabel Schwimmerschalter
6d- Schwimmerschalter-Entlüfter | Artikel
11051 |

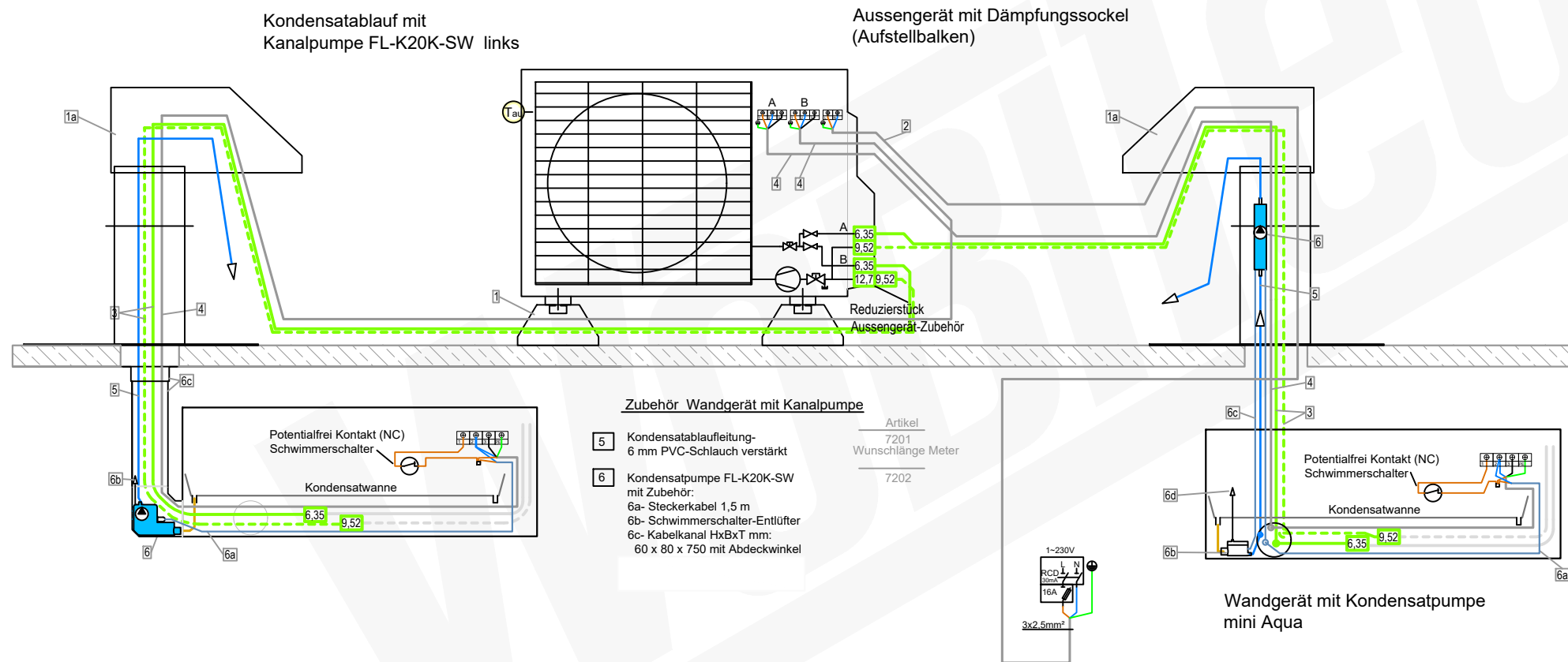
- Zubehör Aussengerät für Flachdachmontage**
- | | | |
|----|-----------------------------|-----------------|
| 1 | GUS 2 x Dämpfungssockel GDS | Artikel
3362 |
| 1a | Dachdurchführung | Artikel
3419 |
- Zubehör Aussengerät-Stromversorgung**
- | | | |
|---|--|-----------------|
| 2 | Elektroleitung
NYY-J 3 x 2.5 mm² Erdkabel Schwarz | Artikel
3159 |
|---|--|-----------------|
- Zubehör Installationsleitung**
- | | | |
|---|---|---|
| 3 | DUO-Kältemittelleitung isoliert-
1/4" / 3/8" (6,35/9,52mm) | Wunschlänge Meter
Artikel
11752-026 |
| 4 | Elektro-Verbindungskabel-
NYY-J 5 x 1.5 mm² Erdkabel Schwarz | Artikel
3160 |
- Zubehör Wandgerät mit Kondensatpumpe mini aqua**
- | | | |
|---|---|--------------------------------------|
| 5 | Kondensatablaufleitung-
6 mm PVC-Schlauch verstärkt | Artikel
7201
Wunschlänge Meter |
| 6 | Kondensatpumpe mini aqua
mit Zubehör:
6a- Steckerkabel Zuleitung 1,5m
6b- Schwimmerschalter
6c- Steckerkabel Schwimmerschalter
6d- Schwimmerschalter-Entlüfter | Artikel
11051 |

Daikin Duosplit mit 2x Wandgerät
 Artikel 24635 (20331+24444+24624)

Aussengerät
 2MXM50A2V1B9
 Artikel 20331

Wandgerät A
 FTXM20A
 Artikel 24444

Wandgerät B
 FTXM42A
 Artikel 24624



Zubehör Aussengerät
 für Flachdachmontage

Artikel	
1	GUS 2 x Dämpfungssockel GDS 3362
1a	Dachdurchführung 3419

Zubehör Aussengerät-
 Stromversorgung

Artikel	
2	Elektroleitung NYY-J 3 x 2.5 mm² Erdkabel Schwarz 3159

Zubehör Installationsleitung

Artikel	Wunschlänge Meter
3	DUO-Kältemittelleitung isoliert-1/4" / 3/8" (6,35/9,52mm) 11752-026
4	Elektro-Verbindungskabel-NYY-J 5 x 1.5 mm² Erdkabel Schwarz 3160

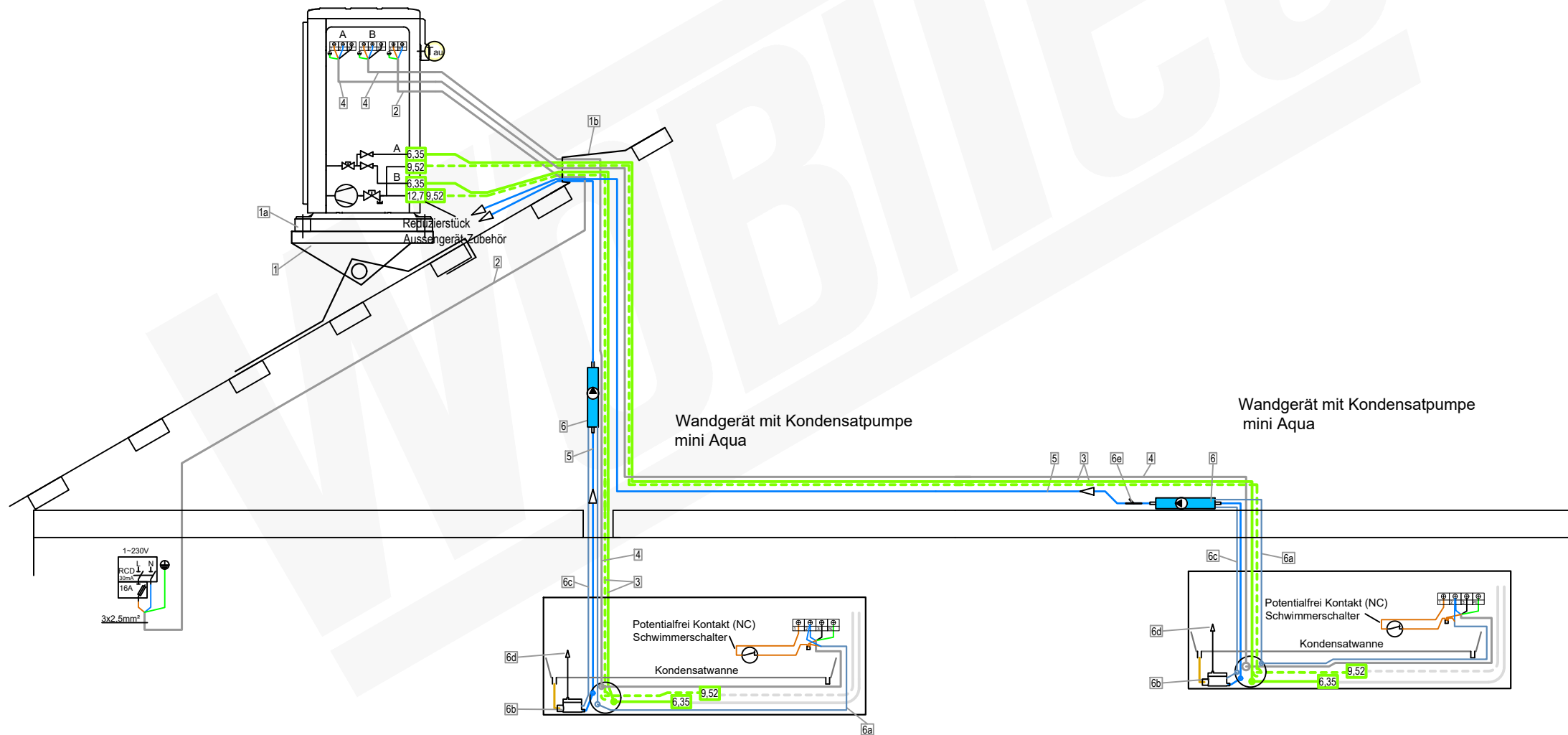
Zubehör Wandgerät mit
 Kondensatpumpe mini aqua

Artikel	Wunschlänge Meter
5	Kondensatablaufleitung-6 mm PVC-Schlauch verstärkt 7201
6	Kondensatpumpe mini aqua mit Zubehör: 6a- Steckerkabel Zuleitung 1,5m 6b- Schwimmerschalter 6c- Steckerkabel Schwimmerschalter 6d- Schwimmerschalter-Entlüfter 11051

Zubehör Wandgerät mit Kanalpumpe

Artikel	Wunschlänge Meter
5	Kondensatablaufleitung-6 mm PVC-Schlauch verstärkt 7201
6	Kondensatpumpe FL-K20K-SW mit Zubehör: 6a- Steckerkabel 1,5 m 6b- Schwimmerschalter-Entlüfter 6c- Kabelkanal HxBxT mm: 60 x 80 x 750 mit Abdeckwinkel 7202

Aussengerät mit Schrägdachkonsole



Daikin Duosplit mit 2x Wandgerät
Artikel 24635 (20331+24444+24624)

Aussengerät 2MXM50A2V1B9 Artikel 20331	Wandgerät A FTXM20A Artikel 24444	Wandgerät B FTXM42A Artikel 24624
--	---	---

Zubehör Aussengerät für Schrägdach

	Artikel
1 Schrägdachkonsole-Dachtritt 800 x 250 mm	19113-001
1a Set 4 x Schwingungsdämpfer M8	4648
1b Solarziegel Dacheinführung	10104

Zubehör Aussengerät-Stromversorgung

	Artikel
2 Elektroleitung NYY-J 3 x 2.5 mm² Erdkabel Schwarz	3159

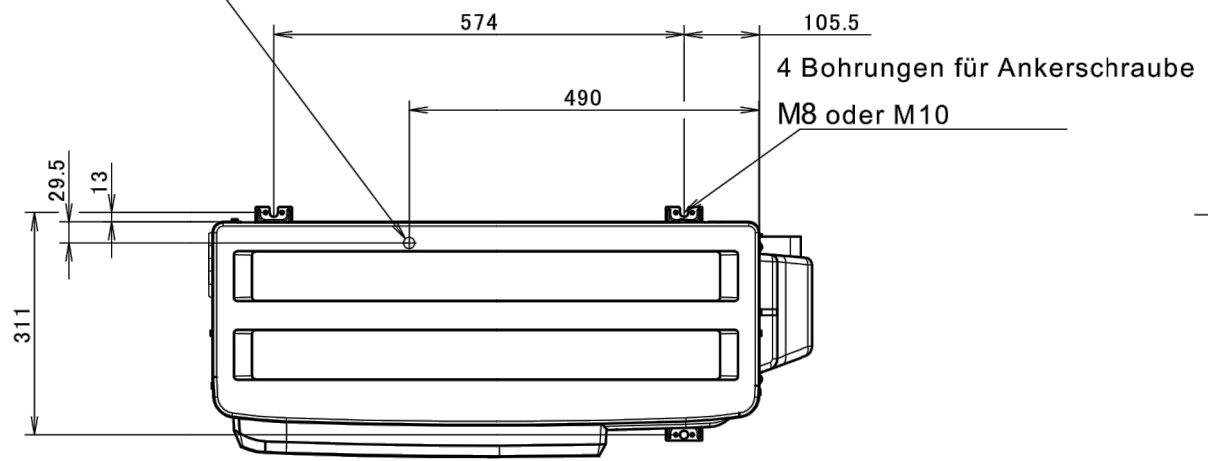
Zubehör Installationsleitung

	Wunschlänge Meter	Artikel
3 DUO-Kältemittelleitung isoliert-1/4" / 3/8" (6,35/9,52mm)	11752-026	
4 Elektro-Verbindungskabel-NYY-J 5 x 1.5 mm² Erdkabel Schwarz		3160

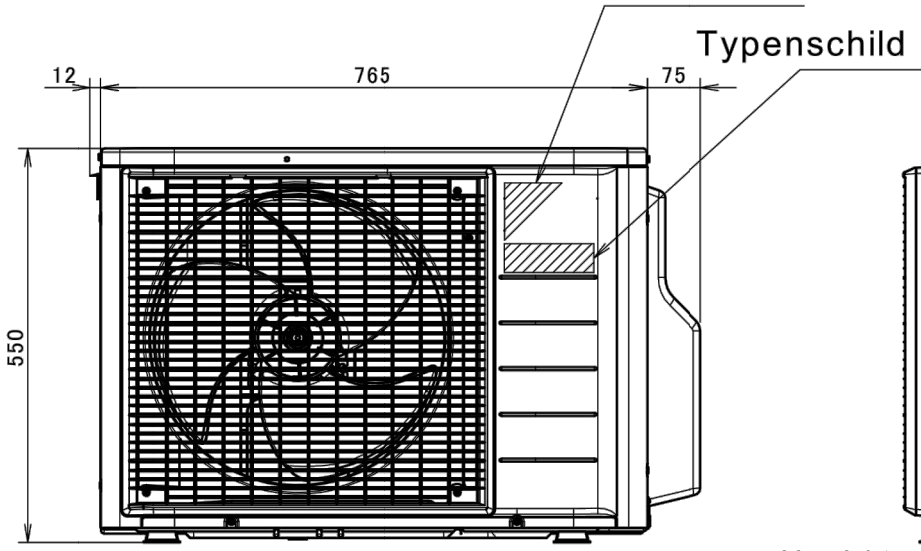
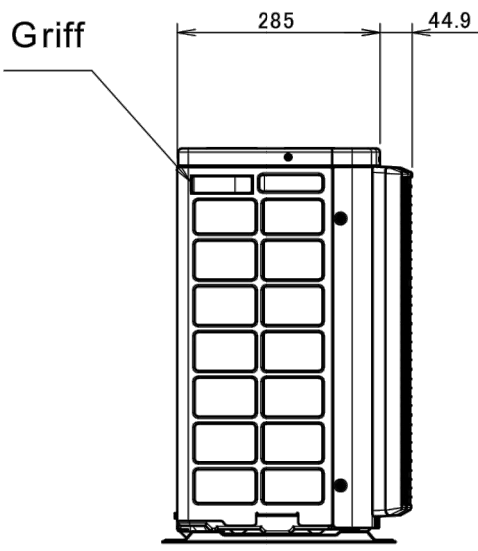
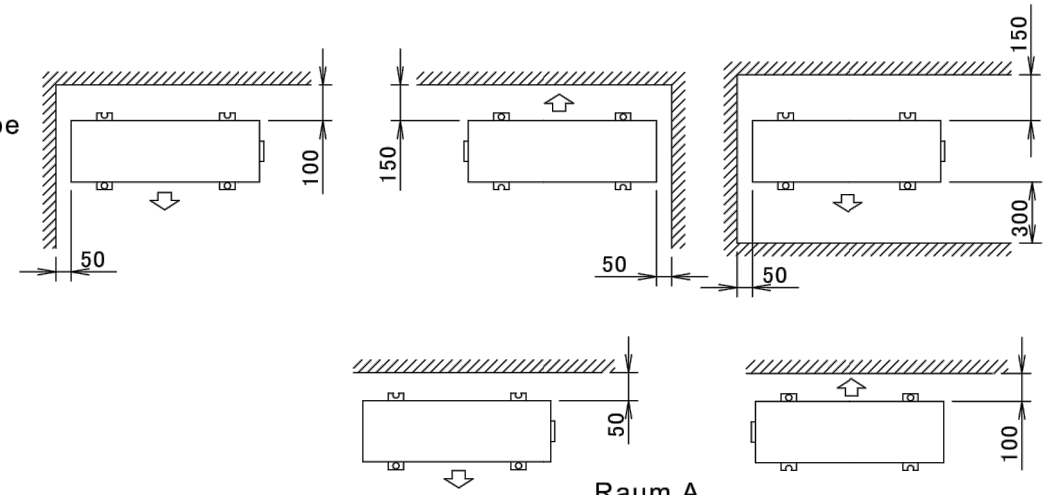
Zubehör Wandgerät mit Kondensatpumpe mini aqua

	Artikel
5 Kondensatablaufleitung-6 mm PVC-Schlauch verstärkt	7201
6 Kondensatpumpe mini aqua mit Zubehör: 6a- Steckerkabel Zuleitung 1,5m 6b- Schwimmerschalter 6c- Steckerkabel Schwimmerschalter 6d- Schwimmerschalter-Entlüfter 6e- air intake = no siphoning, (Luftinlass = kein Hebereffekt)	11051

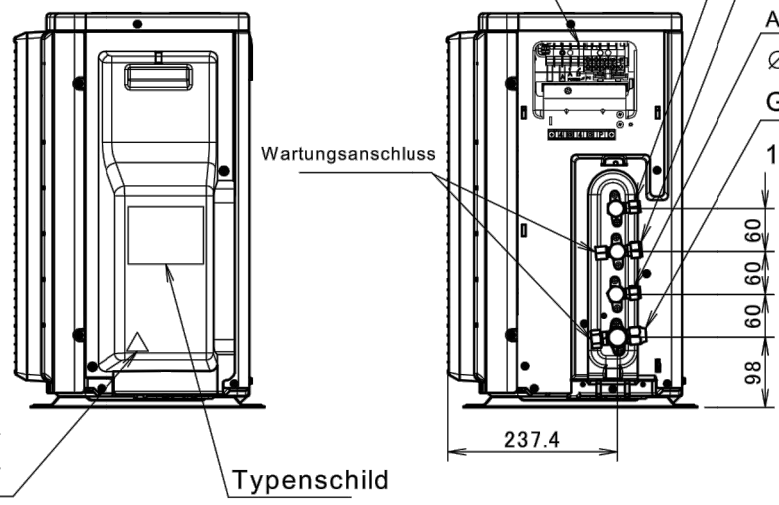
Entleerungsauslass
 Verbindungsschlauch (Innendurchmesser: 15.9mm)



Mindestabstand für Luftdurchgang
 Wandhöhe an Luftauslassseite < 1200 mm

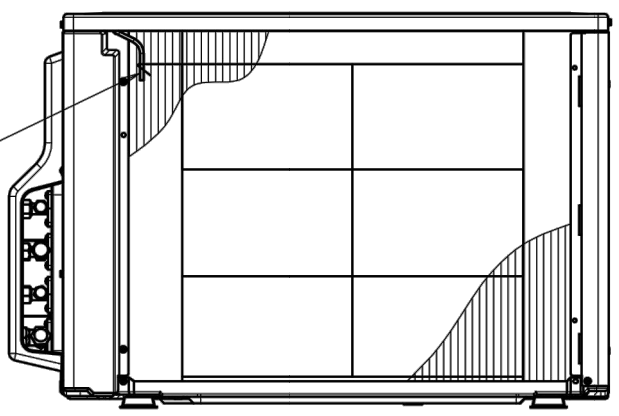


Anschlussleiste mit Erdungsklemme



Raum A
 Absperrventil der Flüssigkeitsleitung
 Ø6.4 CuT
 Gasleitungs-Absperrventil
 Ø9.5 CuT
 Raum B
 Absperrventil der Flüssigkeitsleitung
 Ø6.4 CuT
 Gasleitungs-Absperrventil
 12.7 CuT

Temperaturfühler für Außenluft



Beim Entfernen der Abdeckung des Absperrventils.