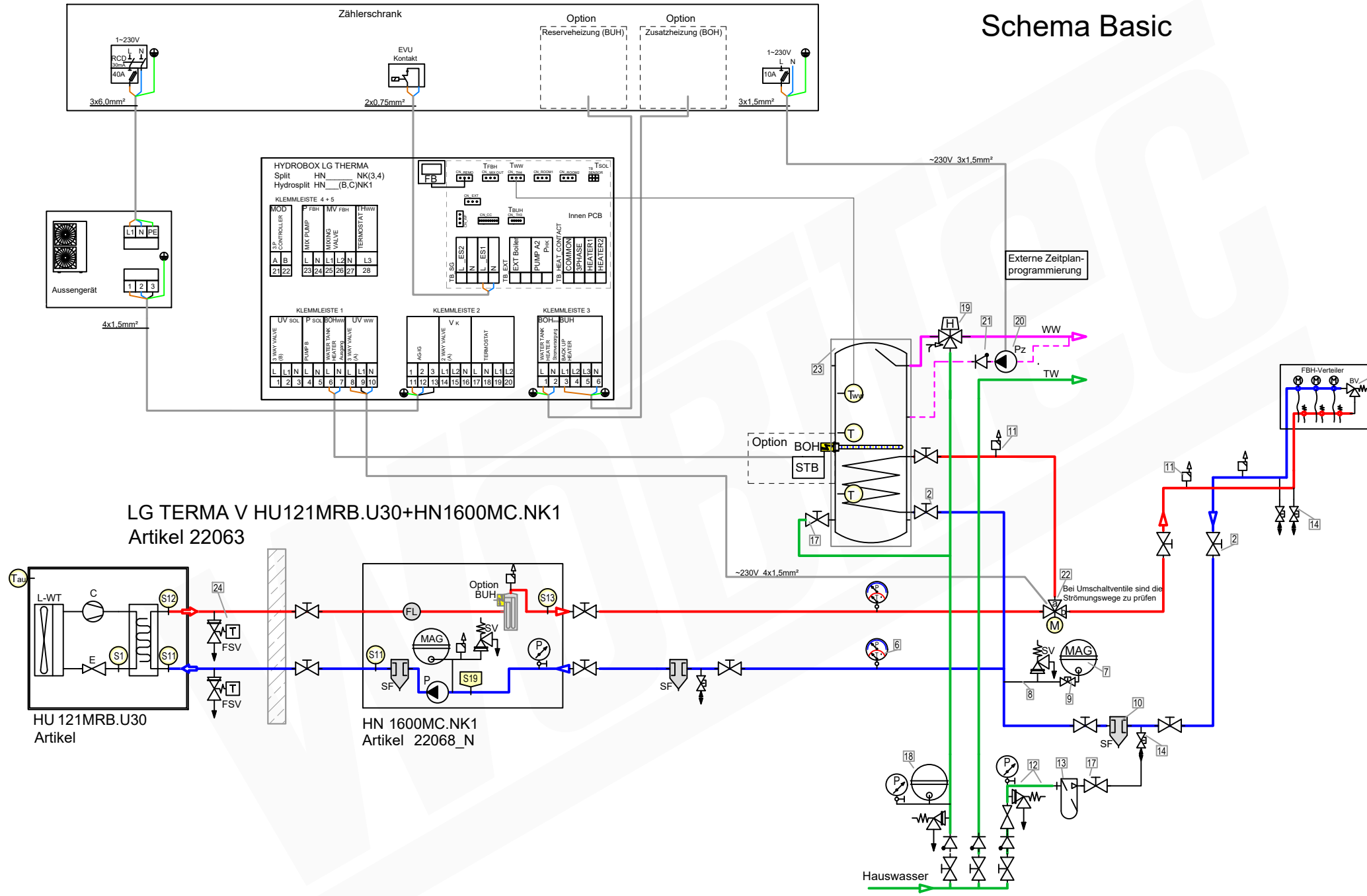
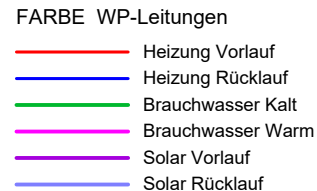
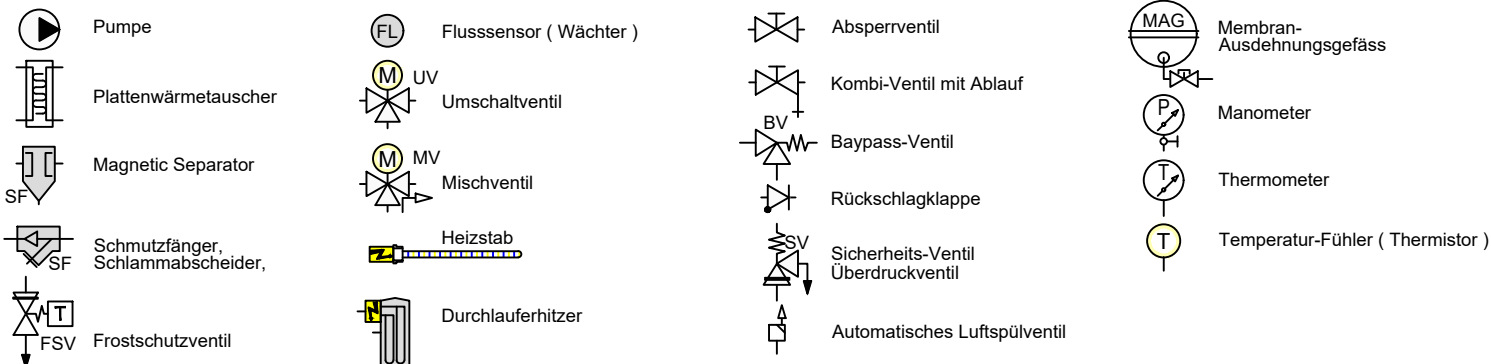


# Schema Basic



## LEGENDE



## Zubehör Heizung

Artikel	Bezeichnung
1	Ventile BV (Bypass-/Überströmventil) müssen den mindest-volumenstrom 22 L/min (1,3m³/h ) für den Abtauprozess sicherstellen.
2	Heimeier Heizungskugelhahn Globo H Viega Pressanschluss 28
3	Heimeier Wärmedämmschale HWS25GLOHIG DN 25, für Globo H, IG, Pressanschluss
4	Heimeier Thermometer für Globo Kugelhahn DN 10 - 32, blau
5	Heimeier Thermometer für Globo Kugelhahn DN 10 - 32, rot
6	AFRISO Thermo-Manometer TM 80 20/120C 0/4bar 1/2 radial m. Ventil
7	Membran-Druckausdehnungsgefäß ___ Liter für Heizungsanlagen
8	COSMO CASS500 Wellrohr 500mm 3/4" UW x 3/4" AG zum Anschluss des Ausdehnungsgefäßes
9	TRINNITY KV2020 Kappenventil 3/4" x 3/4" Messing mit KFE-Hahn
10	Daikin SAS2 Schlamm- und Magnetabscheider 156023
11	Ademco Schnelllüfter E121 Messing 1/2" E121-1/2A
12	TRINNITY Sicherheitsgruppe Gehäuse Rotguss mit Druckminderer, DN15 - DN20   6 - 10 bar
13	Optional: Wasseraufbereitungssystem Bambini. Zur Volllentsatzung von Leitungswasser.
14	Flamco KFE-Kugelhahn 1/2" - Matt-Vernickelt mit Schlauchverschraubung   F10638

## Zubehör Brauchwasser

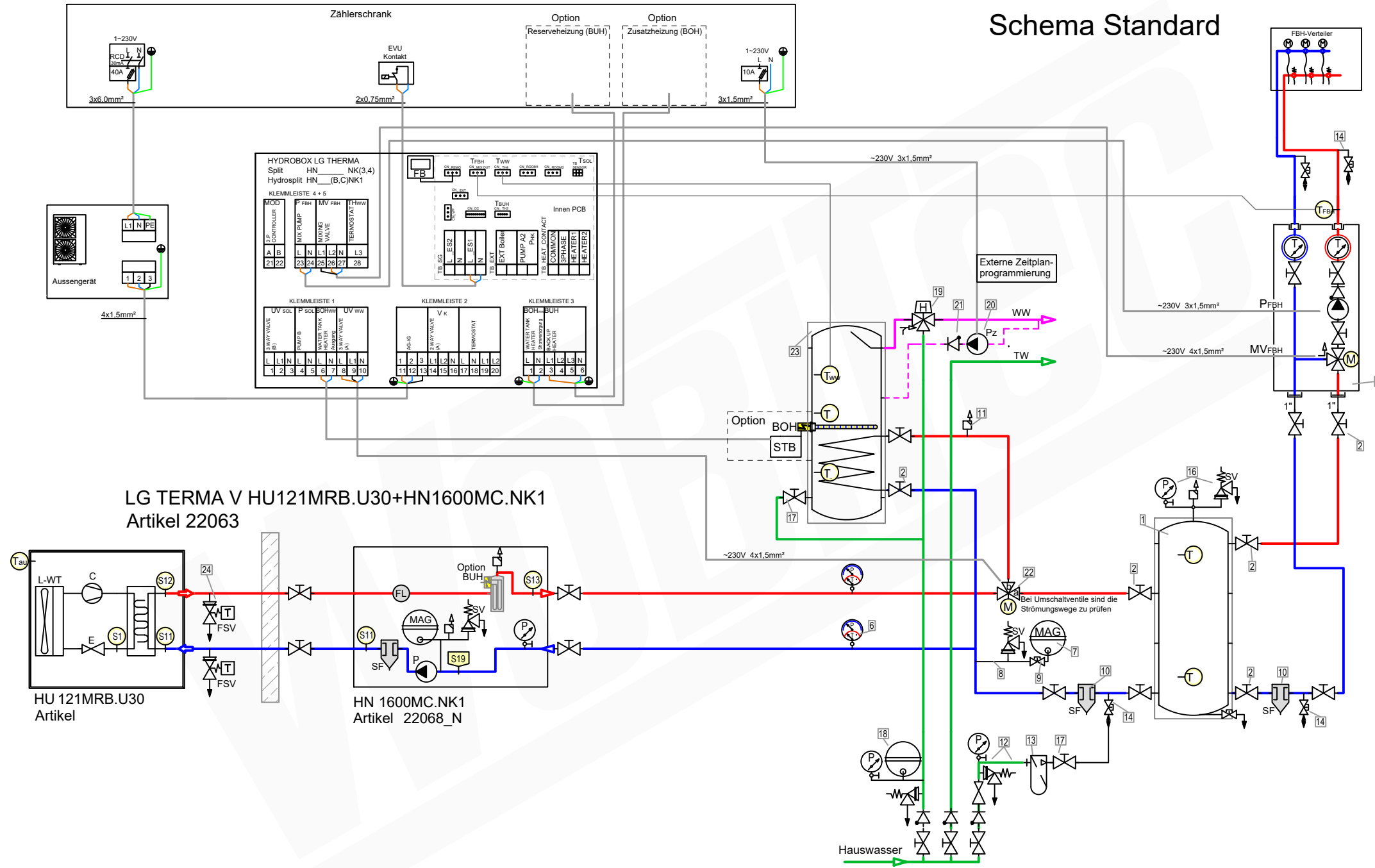
Artikel	Bezeichnung
17	Heimeier Trinkwasser Kugelhahn GLOBODP20 Viega Pressanschluss 22 mm x 22 mm DN 20
18	Caleffi SiCalCenter Sicherheitscenter für geschlossene WW-Bereiter 3/4" 6 bar - AD 12 I - max.200l
19	Zirkulationsset mit Thermostatmischer VTR300
20	Zirkulationspumpe DN15
21	Rückschlagventil DN15
22	3-Wege Umschaltventil für Warmwasserbereitung
23	Trinkwasserspeicher mit 1 Wärmetauscher ___ Liter

## Zubehör Frostschutz

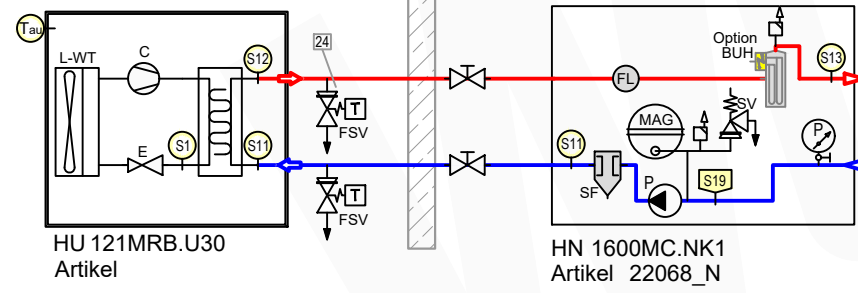
Artikel	Bezeichnung
24	Daikin 2er Set Frostschutzventil AFVALVE1



# Schema Standard



**LG TERMA V HU121MRB.U30+HN1600MC.NK1**  
Artikel 22063



- | Zubehör Heizung      |  | Artikel   |
|----------------------|--|-----------|
| 1                    | Pufferspeicher ____ L  |           |
| 2                    | Heimeier Heizungskugelhahn Globo H Viega Pressanschluss 28   | 21744     |
| 3                    | Heimeier Wärmedämmschale HWS25GLOHIG DN 25, für Globo H, IG, Pressanschluss                        | 22609     |
| 4                    | Heimeier Thermometer für Globo Kugelhahn DN 10 - 32, blau  | 22603     |
| 5                    | Heimeier Thermometer für Globo Kugelhahn DN 10 - 32, rot   | 22602     |
| 6                    | AFRISO Thermo-Manometer TM 80 20/120C 0/4bar 1/2 radial m. Ventil                                  | 22580     |
| 7                    | Membran-Druckausdehnungsgefäß ____ Liter für Heizungsanlagen                                       |           |
| 8                    | COSMO CASS500 Wellrohr 500mm 3/4" UW x 3/4" AG zum Anschluss des Ausdehnungsgefäßes                | 21769     |
| 9                    | TRINITY KV2020 Kappenventil 3/4" x 3/4" Messing mit KFE-Hahn                                       | 21766     |
| 10                   | Daikin SAS2 Schlamm- und Magnetitabscheider 156023   | 18161     |
| 11                   | Ademco Schnelllüfter E121 Messing 1/2" E121-1/2A   | 21724     |
| 12                   | TRINITY Sicherheitsgruppe Gehäuse Rotguss mit Druckminderer, DN15 - DN20   6 - 10 bar              | 23084-001 |
| 13                   | Optional: Wasseraufbereitungssystem Bambini. Zur Vollentsalzung von Leitungswasser.                | 20861     |
| 14                   | Flamco KFE-Kugelhahn 1/2" - Matt-Vernickelt mit Schlauchverschraubung   F10638                     | 21721     |
| 15                   | Pumpengruppe MK DN25   | 21964     |
| 16                   | Caleffi KGM25 Kesselgruppe 1" MS 58 bis 50 kW mit Armaturen und Isolierung.                        | 21861     |
| Zubehör Brauchwasser |  | Artikel   |
| 17                   | Heimeier Trinkwasser Kugelhahn GLOBODP20 Viega Pressanschluss 22 mm x 22 mm DN 20                  | 22587     |
| 18                   | Caleffi SiCalCenter Sicherheitscenter für geschlossene WW-Bereiter 3/4" 6 bar - AD 12.1 - max.200l | 22447     |
| 19                   | Zirkulationsset mit Thermostatmischer VTR300   | 21668     |
| 20                   | Zirkulationspumpe DN15   |           |
| 21                   | Rückschlagventil DN15  |           |
| 22                   | 3-Wege Umschaltventil für Warmwasserbereitung  | 22245     |
| 23                   | Trinkwasserspeicher mit 1 Wärmetauscher ____ Liter   |           |
| Zubehör Frostschutz  |  | Artikel   |
| 24                   | Daikin 2er Set Frostschutzventil AFVALVE1  | 20961     |

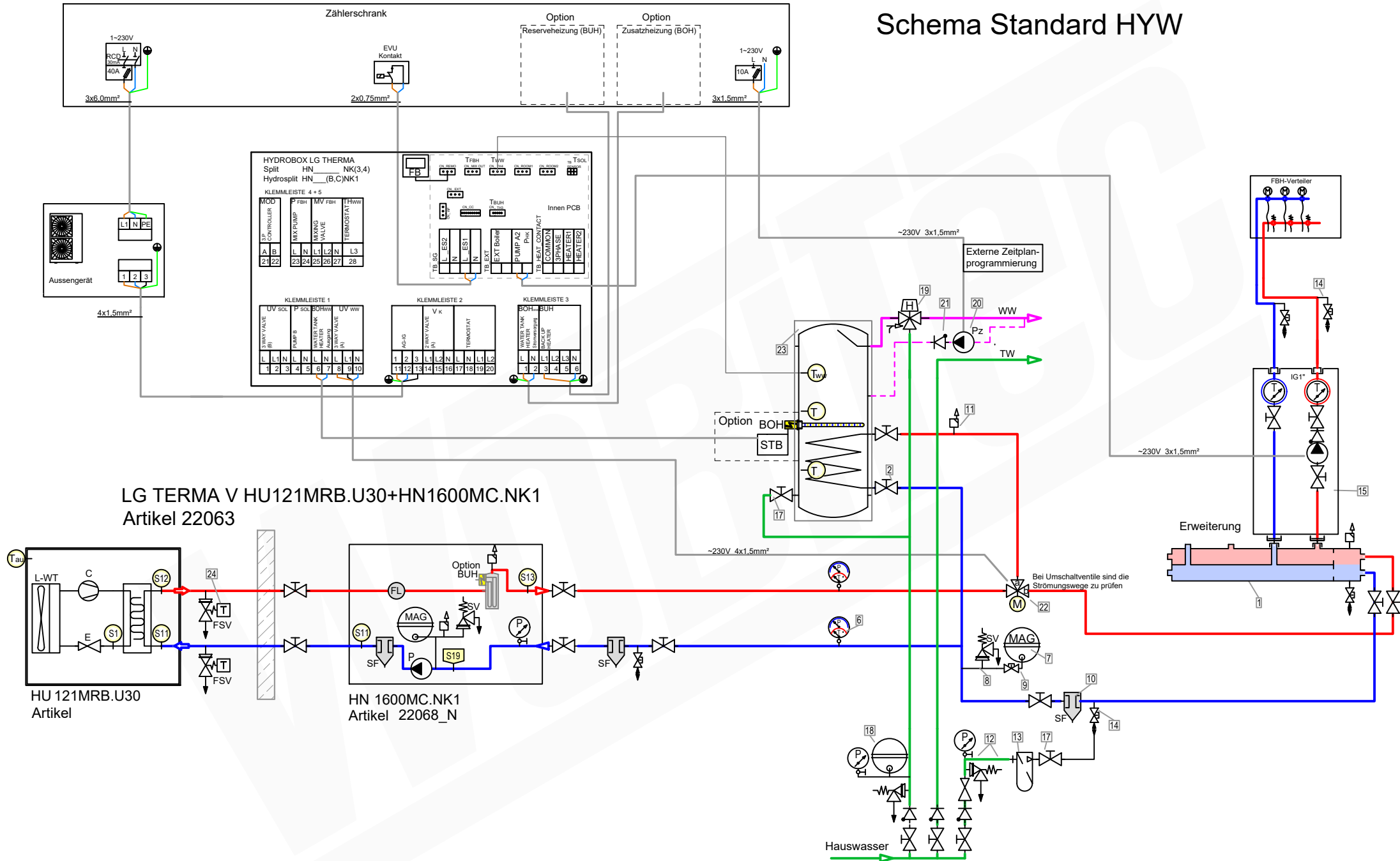
## LEGENDE

- |  |                                   |  |                         |  |                                    |  |                                  |
|--|-----------------------------------|--|-------------------------|--|------------------------------------|--|----------------------------------|
|  | Pumpe                             |  | Flusssensor ( Wächter ) |  | Absperrventil                      |  | Membran-Ausdehnungsgefäß         |
|  | Plattenwärmetauscher              |  | UV Umschaltventil       |  | Kombi-Ventil mit Ablauf            |  | Manometer                        |
|  | Magnetic Separator                |  | MV Mischventil          |  | Baypass-Ventil                     |  | Thermometer                      |
|  | Schmutzfänger, Schlammabscheider, |  | Heizstab                |  | Rückschlagklappe                   |  | Temperatur-Fühler ( Thermistor ) |
|  | Frostschutzventil                 |  | Durchlauferhitzer       |  | Sicherheits-Ventil Überdruckventil |  |                                  |
|  |                                   |  |                         |  | Automatisches Luftspülventil       |  |                                  |

- ### FARBE WP-Leitungen
- Heizung Vorlauf
  - Heizung Rücklauf
  - Brauchwasser Kalt
  - Brauchwasser Warm
  - Solar Vorlauf
  - Solar Rücklauf



# Schema Standard HYW



**Zubehör Heizung**

Artikel	Beschreibung
1	Heizkreisverteiler 2-fach mit integrierter hydraulischer Weiche 156078
2	Heimeier Heizungskugelhahn Globo H Viegla Pressanschluss 28
3	Heimeier Wärmedämmschale HWS25GLOHIG DN 25, für Globo H, IG, Pressanschluss
4	Heimeier Thermometer für Globo Kugelhahn DN 10 - 32, blau
5	Heimeier Thermometer für Globo Kugelhahn DN 10 - 32, rot
6	AFRISO Thermo-Manometer TM 80 20/120C 0/4bar 1/2 radial m. Ventil
7	Membran-Druckausdehnungsgefäß ___ Liter für Heizungsanlagen
8	COSMO CASS500 Wellrohr 500mm 3/4" UW x 3/4" AG zum Anschluss des Ausdehnungsgefäßes
9	TRINNITY KV2020 Kappventil 3/4" x 3/4" Messing mit KFE-Hahn
10	Daikin SAS2 Schlamm- und Magnetabscheider 156023
11	Ademco Schnelllüfter E121 Messing 1/2" E121-1/2A
12	TRINNITY Sicherheitsgruppe Gehäuse Rotguss mit Druckminderer, DN15 - DN20   6 - 10 bar
13	Optional: Wasseraufbereitungssystem Bambini. Zur Vollentsalzung von Leitungswasser.
14	Flamco KFE-Kugelhahn 1/2" - Matt-Vernickelt mit Schlauchverschraubung   F10638
15	Pumpengruppe UK DN25

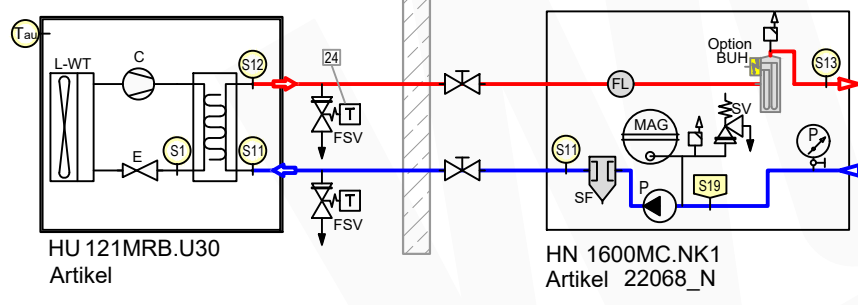
**Zubehör Brauchwasser**

Artikel	Beschreibung
17	Heimeier Trinkwasser Kugelhahn GLOBODP20 Viegla Pressanschluss 22 mm x 22 mm DN 20
18	Caleffi SiCalCenter Sicherheitscenter für geschlossene WW-Bereiter 3/4" 6 bar - AD 12 l - max.200l
19	Zirkulationsset mit Thermostatmischer VTR300
20	Zirkulationspumpe DN15
21	Rückschlagventil DN15
22	3-Wege Umschaltventil für Warmwasserbereitung
23	Trinkwasserspeicher mit 1_ Wärmetauscher ___ Liter

**Zubehör Frostschutz**

Artikel	Beschreibung
24	Daikin 2er Set Frostschutzventil AFVALVE1

**LG TERMA V HU121MRB.U30+HN1600MC.NK1**  
Artikel 22063



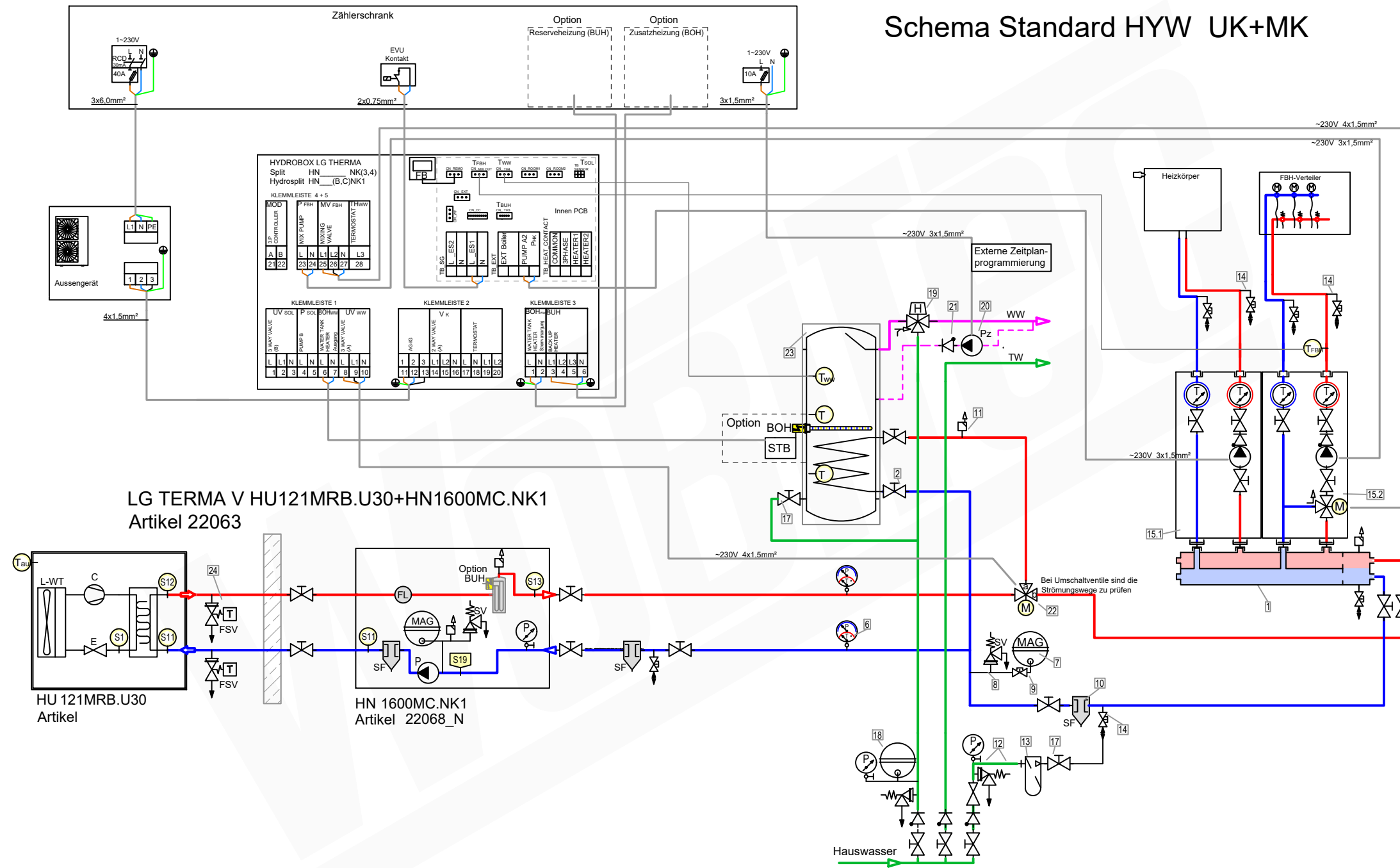
**LEGENDE**

Pumpe	Flusssensor ( Wächter )	Absperrventil	Membran-Ausdehnungsgefäß
Plattenwärmetauscher	UV Umschaltventil	Kombi-Ventil mit Ablauf	Manometer
Magnetic Separator	MV Mischventil	Bypass-Ventil	Thermometer
Schmutzfänger, Schlammabscheider,	Heizstab	Rückschlagklappe	Temperatur-Fühler ( Thermistor )
Frostschutzventil	Durchlauferhitzer	Sicherheits-Ventil Überdruckventil	
		Automatisches Luftspülventil	

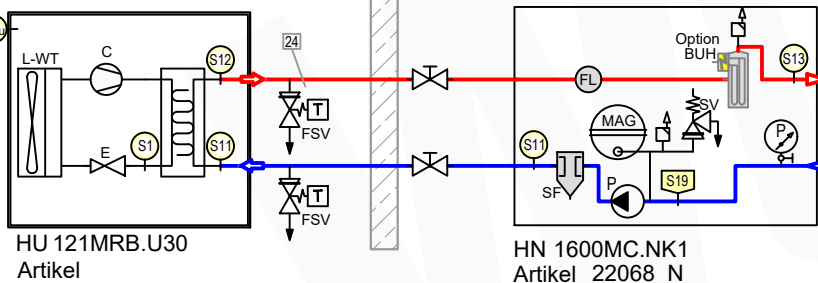
**FARBE WP-Leitungen**

- Heizung Vorlauf
- Heizung Rücklauf
- Brauchwasser Kalt
- Brauchwasser Warm
- Solar Vorlauf
- Solar Rücklauf

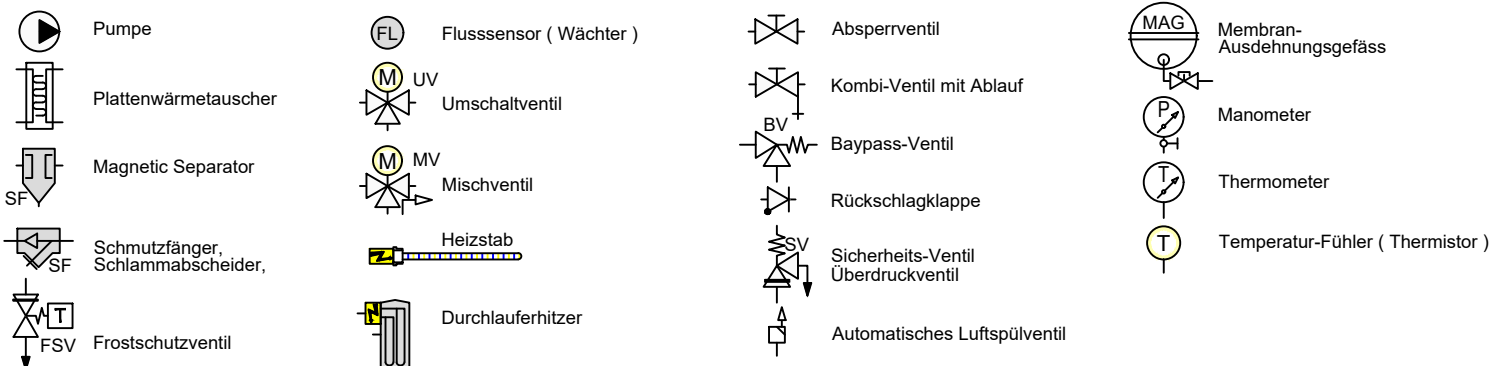
# Schema Standard HYW UK+MK



**LG TERMA V HU121MRB.U30+HN1600MC.NK1**  
Artikel 22063



## LEGENDE



## FARBE WP-Leitungen



## Zubehör Heizung

Artikel	Zubehör Heizung
20593	1 Heizkreisverteiler 2-fach mit integrierter hydraulischer Weiche 156078
21744	2 Heimeier Heizungskugelhahn Globo H Viega Pressanschluss 28
22609	3 Heimeier Wärmedämmschale HWS25GLOHIG DN 25, für Globo H, IG, Pressanschluss
22603	4 Heimeier Thermometer für Globo Kugelhahn DN 10 - 32, blau
22602	5 Heimeier Thermometer für Globo Kugelhahn DN 10 - 32, rot
22580	6 AFRISO Thermo-Manometer TM 80 20/120C 0/4bar 1/2 radial m. Ventil
	7 Membran-Druckausdehnungsgefäß ___ Liter für Heizungsanlagen
21769	8 COSMO CASS500 Wellrohr 500mm 3/4" UW x 3/4" AG zum Anschluss des Ausdehnungsgefäßes
21766	9 TRINITY KV2020 Kappenventil 3/4" x 3/4" Messing mit KFE-Hahn
18161	10 Daikin SAS2 Schlamm- und Magnetabscheider 156023
21724	11 Ademco Schnelllüfter E121 Messing 1/2" E121-1/2A
23084-001	12 TRINITY Sicherheitsgruppe Gehäuse Rotguss mit Druckminderer, DN15 - DN20   6 - 10 bar
20861	13 Optional: Wasseraufbereitungssystem Bambini. Zur Vollentsalzung von Leitungswasser.
21721	14 Flanco KFE-Kugelhahn 1/2" - Matt-Vernickelt mit Schlauchverschraubung   F10638
	15.1 Pumpengruppe UK für ungemischten Heizkreis DN25 (DirektKreis)
	15.2 Pumpengruppe MK für gemischten Heizkreis DN25 (MischKreis)

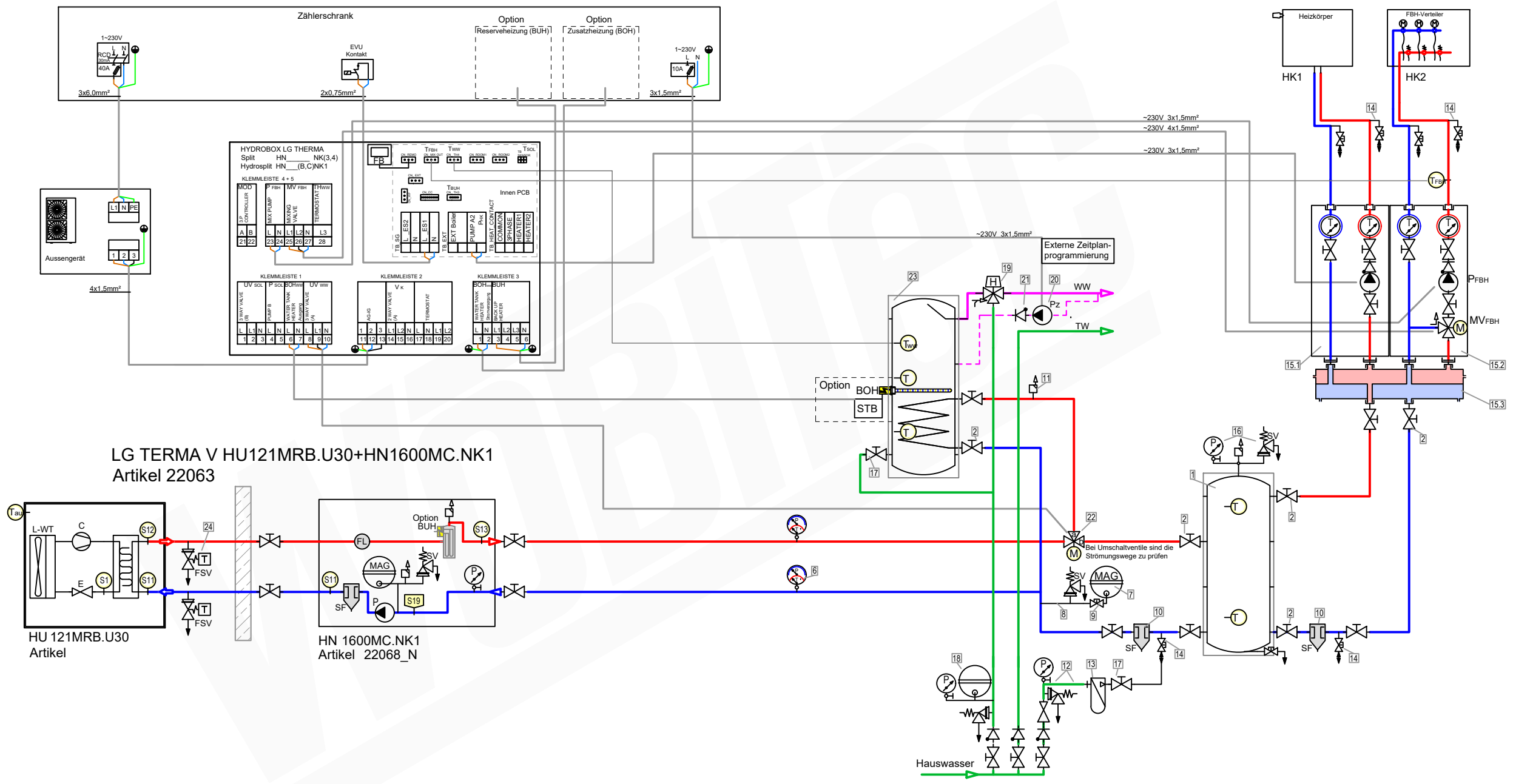
## Zubehör Brauchwasser

Artikel	Zubehör Brauchwasser
22587	17 Heimeier Trinkwasser Kugelhahn GLOBODP20 Viega Pressanschluss 22 mm x 22 mm DN 20
22447	18 Caleffi SiCalCenter Sicherheitscenter für geschlossene WW-Bereiter 3/4" 6 bar - AD 12 l - max.200l
21668	19 Zirkulationsset mit Thermostatmischer VTR300
	20 Zirkulationspumpe DN15
	21 Rückschlagventil DN15
22245	22 3-Wege Umschaltventil für Warmwasserbereitung
	23 Trinkwasserspeicher mit 1 Wärmetauscher ___ Liter

## Zubehör Frostschutz

Artikel	Zubehör Frostschutz
20961	24 Daikin 2er Set Frostschutzventil AFVALVE1

# Schema Standard UK+MK



## Zubehör Heizung

- | Artikel  | 1       | 2     | 3     | 4     | 5     | 6     | 7     | 8     | 9     | 10    | 11        | 12    | 13    | 14    | 15.1 | 15.2 | 15.3 | 16 |  |
|--|---------|-------|-------|-------|-------|-------|-------|-------|-------|-------|-----------|-------|-------|-------|------|------|------|----|--|
| Pufferspeicher   | _____ L |       |       |       |       |       |       |       |       |       |           |       |       |       |      |      |      |    |  |
| Heimeier Heizungskugelhahn Globo H ViEGA Pressanschluss 28                             |         | 21744 |       |       |       |       |       |       |       |       |           |       |       |       |      |      |      |    |  |
| Heimeier Wärmedämmschale HWS25GLOHIG DN 25, für Globo H, IG, Pressanschluss            |         |       | 22609 |       |       |       |       |       |       |       |           |       |       |       |      |      |      |    |  |
| Heimeier Thermometer für Globo Kugelhahn DN 10 - 32, blau                              |         |       |       | 22603 |       |       |       |       |       |       |           |       |       |       |      |      |      |    |  |
| Heimeier Thermometer für Globo Kugelhahn DN 10 - 32, rot                               |         |       |       |       | 22602 |       |       |       |       |       |           |       |       |       |      |      |      |    |  |
| AFRISO Thermo-Manometer TM 80 20/120C 0/4bar 1/2 radial m. Ventil                      |         |       |       |       |       | 22580 |       |       |       |       |           |       |       |       |      |      |      |    |  |
| Membran-Druckausdehnungsgefäß _____ Liter für Heizungsanlagen                          |         |       |       |       |       |       |       |       |       |       |           |       |       |       |      |      |      |    |  |
| COSMO CASS500 Wellrohr 500mm 3/4" UW x 3/4" AG zum Anschluss des Ausdehnungsgefäßes    |         |       |       |       |       |       | 21769 |       |       |       |           |       |       |       |      |      |      |    |  |
| TRINNITY KV2020 Kappenventil 3/4" x 3/4" Messing mit KFE-Hahn                          |         |       |       |       |       |       |       | 21766 |       |       |           |       |       |       |      |      |      |    |  |
| Daikin SAS2 Schlamm- und Magnetitabscheider 156023                                     |         |       |       |       |       |       |       |       | 18161 |       |           |       |       |       |      |      |      |    |  |
| Ademco Schnelllüfter E121 Messing 1/2" E121-1/2A                                       |         |       |       |       |       |       |       |       |       | 21724 |           |       |       |       |      |      |      |    |  |
| TRINNITY Sicherheitsgruppe Gehäuse Rotguss mit Druckminderer, DN15 - DN20   6 - 10 bar |         |       |       |       |       |       |       |       |       |       | 23084-001 |       |       |       |      |      |      |    |  |
| Optional: Wasseraufbereitungssystem Bambini. Zur Vollentsalzung von Leitungswasser.    |         |       |       |       |       |       |       |       |       |       |           | 20861 |       |       |      |      |      |    |  |
| Flamco KFE-Kugelhahn 1/2" - Matt-Vernickelt mit Schlauchverschraubung   F10638         |         |       |       |       |       |       |       |       |       |       |           |       | 21721 |       |      |      |      |    |  |
| Pumpengruppe UK für ungemischten Heizkreis DN25 (Direktkreis)                          |         |       |       |       |       |       |       |       |       |       |           |       |       |       |      |      |      |    |  |
| Pumpengruppe MK für gemischten Heizkreis DN25 (Mischkreis)                             |         |       |       |       |       |       |       |       |       |       |           |       |       |       |      |      |      |    |  |
| Verteilerbalken DN25 für Pumpengruppe UK und MK  |         |       |       |       |       |       |       |       |       |       |           |       |       |       |      |      |      |    |  |
| Caleffi KGM25 Kesselgruppe 1" MS 58 bis 50 kW mit Armaturen und Isolierung.            |         |       |       |       |       |       |       |       |       |       |           |       |       | 21861 |      |      |      |    |  |

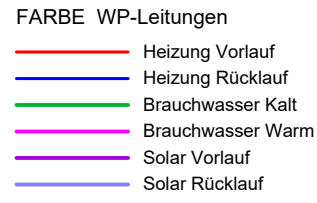
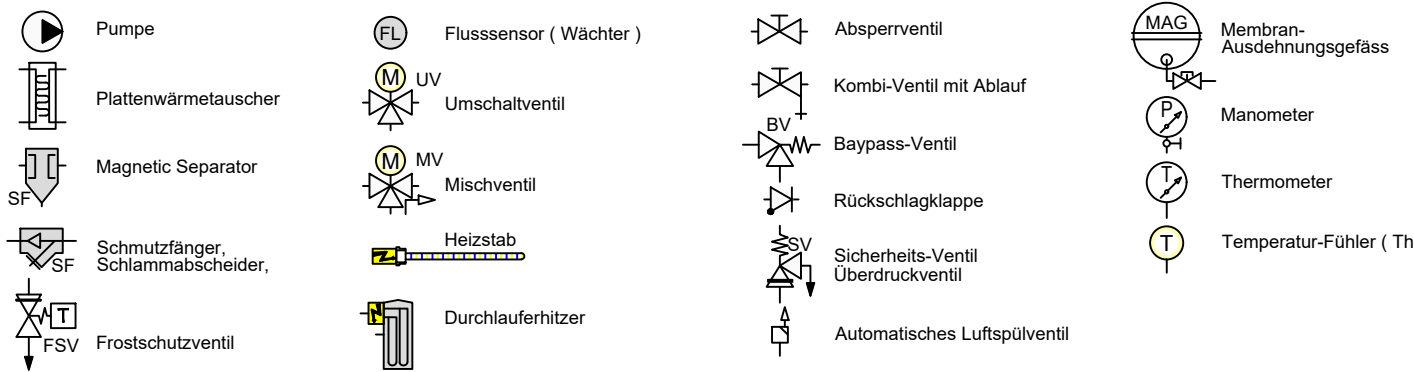
## Zubehör Brauchwasser

- | Artikel  | 17    | 18    | 19    | 20    | 21    | 22    | 23 |
|--|-------|-------|-------|-------|-------|-------|----|
| Heimeier Trinkwasser Kugelhahn GLOBOP20 ViEGA Pressanschluss 22 mm x 22 mm DN 20                   | 22587 |       |       |       |       |       |    |
| Caleffi SiCalCenter Sicherheitscenter für geschlossene WW-Bereiter 3/4" 6 bar - AD 12 l - max.200l |       | 22447 |       |       |       |       |    |
| Zirkulationsset mit Thermostatmischer VTR300   |       |       | 21668 |       |       |       |    |
| Zirkulationspumpe DN15   |       |       |       | 21668 |       |       |    |
| Rückschlagventil DN15  |       |       |       |       | 22245 |       |    |
| 3-Wege Umschaltventil für Warmwasserbereitung  |       |       |       |       |       | 22245 |    |
| Trinkwasserspeicher mit 1 Wärmetauscher _____ Liter  |       |       |       |       |       |       |    |

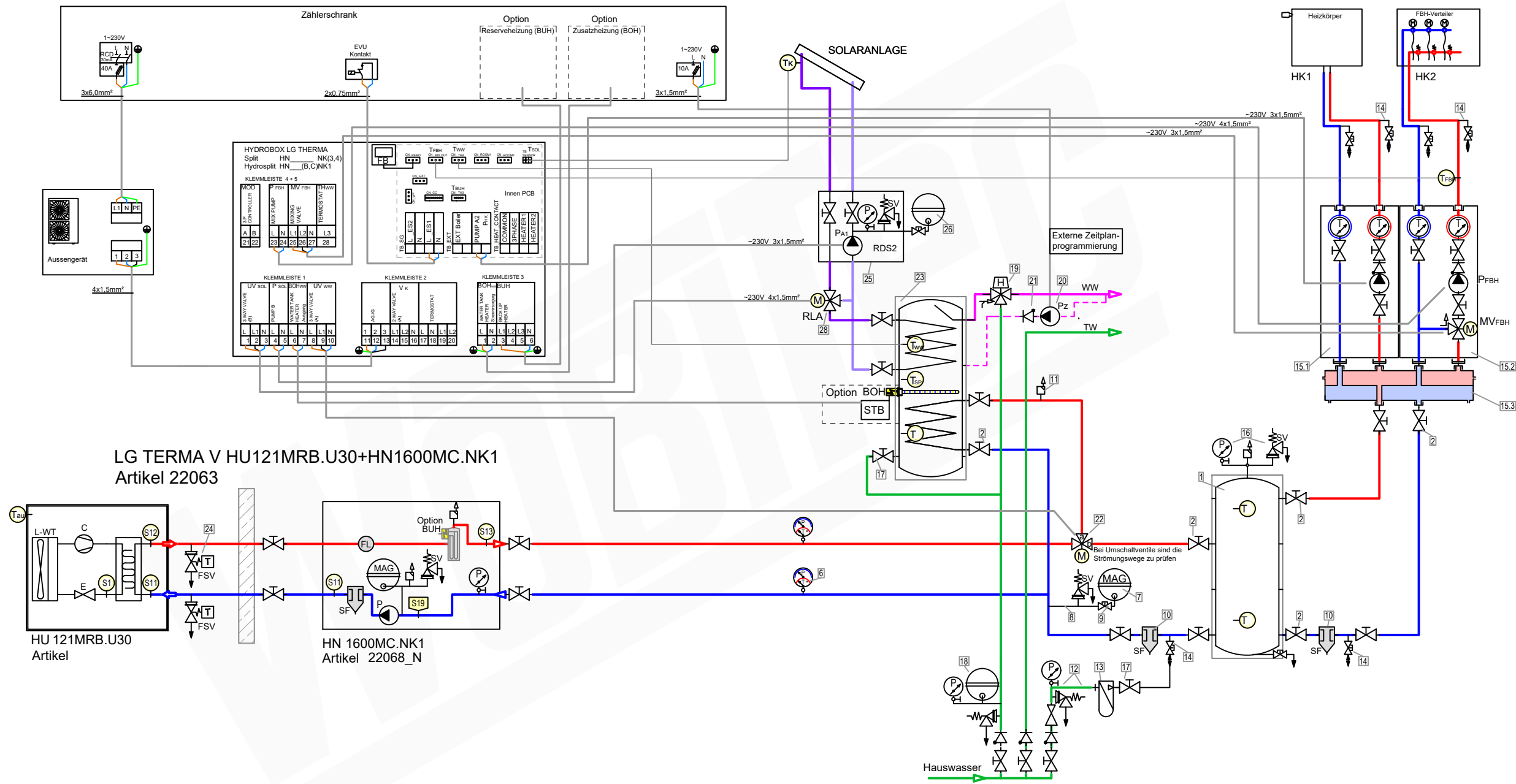
## Zubehör Frostschutz

- | Artikel                                   | 24    |
|---|-------|
| Daikin 2er Set Frostschutzventil AFVALVE1 | 20961 |

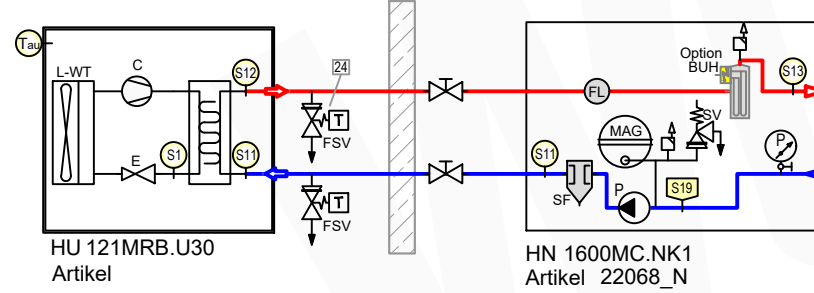
### LEGENDE



# Schema Standard UK+MK Bivalent-Solar mit WWB S2

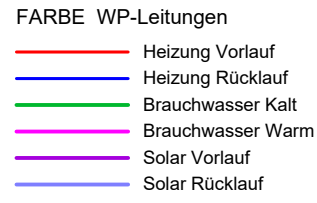
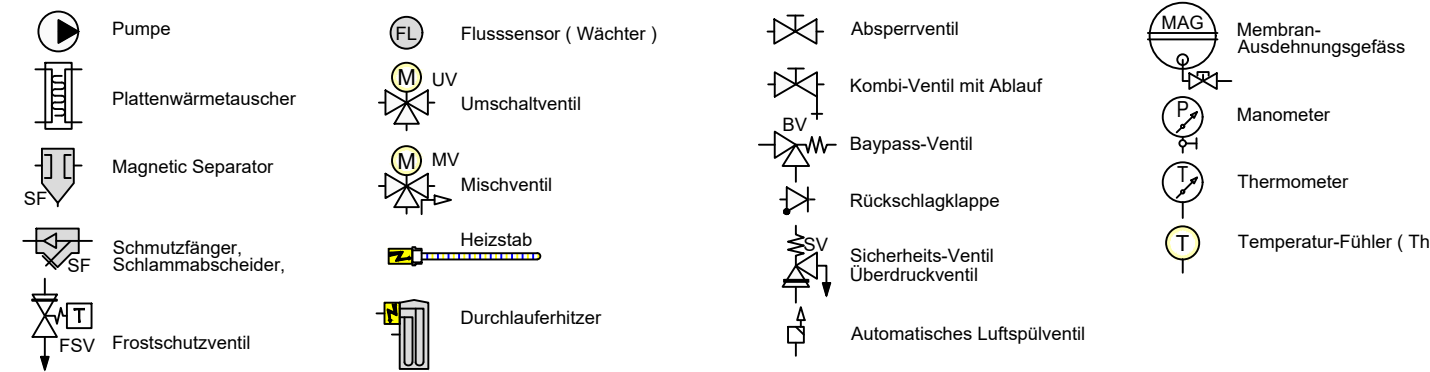


**LG TERMA V HU121MRB.U30+HN1600MC.NK1**  
Artikel 22063

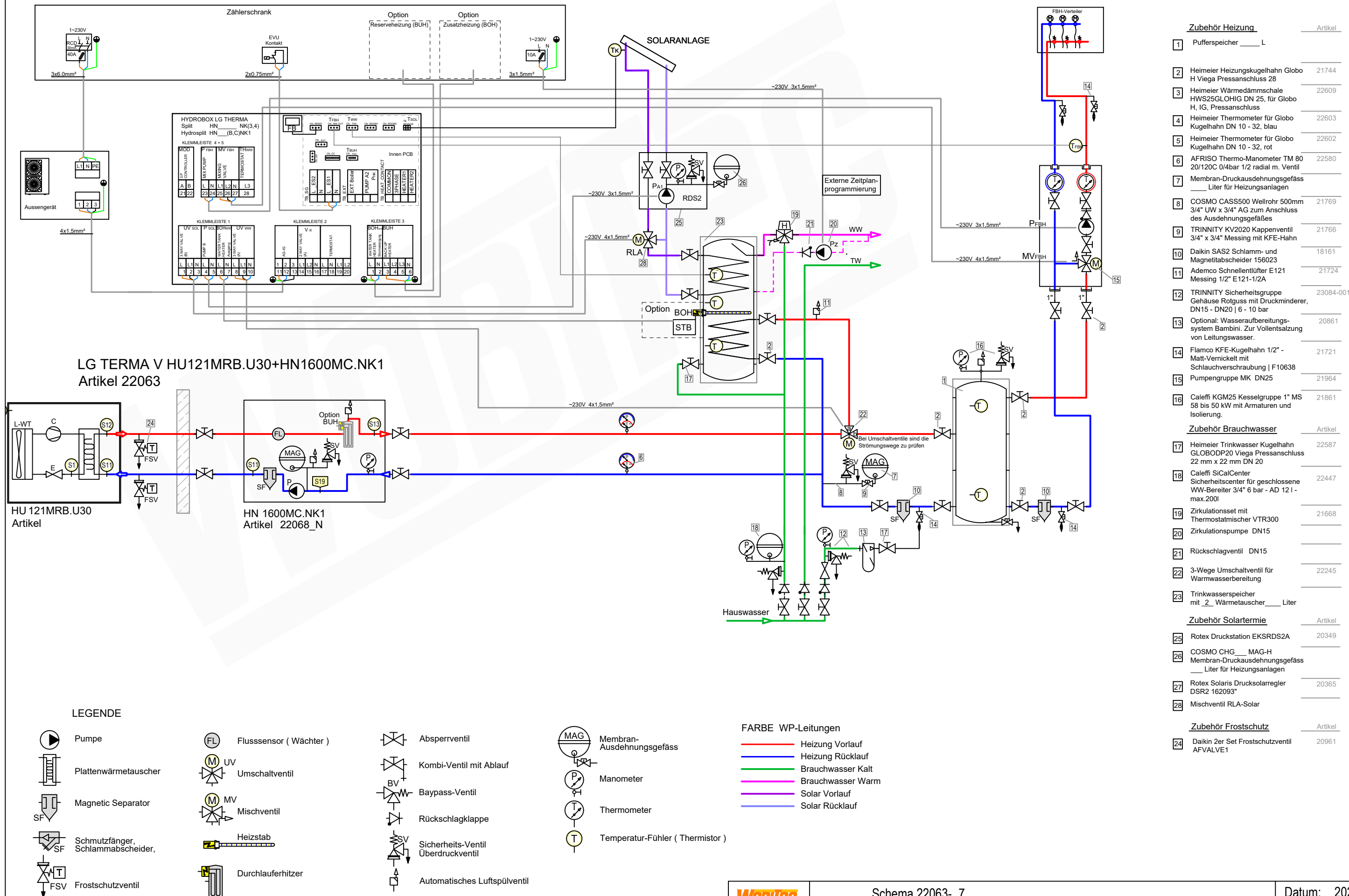


Zubehör Heizung		Artikel
1	Pufferspeicher ___ L	
2	Heimeier Heizungskugelhahn Globo H Viega Pressanschluss 28	21744
3	Heimeier Wärmedämmschale HWS25GLOHIG DN 25, für Globo H, IG, Pressanschluss	22609
4	Heimeier Thermometer für Globo Kugelhahn DN 10 - 32, blau	22603
5	Heimeier Thermometer für Globo Kugelhahn DN 10 - 32, rot	22602
6	AFRISO Thermo-Manometer TM 80 20/120C 0/4bar 1/2 radial m. Ventil	22580
7	Membran-Druckausdehnungsgefäß ___ Liter für Heizungsanlagen	
8	COSMO CASS500 Wellrohr 500mm 3/4" UW x 3/4" AG zum Anschluss des Ausdehnungsgefäßes	21769
9	TRININITY KV2020 Kappventil 3/4" x 3/4" Messing mit KFE-Hahn	21766
10	Daikin SAS2 Schlamm- und Magnetabscheider 156023	18161
11	Ademco Schnelllüfter E121 Messing 1/2" E121-1/2A	21724
12	TRININITY Sicherheitsgruppe Gehäuse Rotguss mit Druckminderer, DN15 - DN20   6 - 10 bar	23084-001
13	Optional: Wasseraufbereitungssystem Bambi. Zur Vollentsalzung von Leitungswasser.	20861
14	Flamco KFE-Kugelhahn 1/2" - Matt-Vernickelt mit Schlauchverschraubung   F10638	21721
15.1	Pumpengruppe UK für ungemischten Heizkreis DN25 (Direktkreis)	
15.2	Pumpengruppe MK für gemischten Heizkreis DN25 (Mischkreis)	
15.3	Verteilerbalken DN25 für Pumpengruppe UK und MK	
16	Caleffi KGM25 Kesselgruppe 1" MS 58 bis 50 kW mit Armaturen und Isolierung.	21861
Zubehör Brauchwasser		Artikel
17	Heimeier Trinkwasser Kugelhahn GLOBODP20 Viega Pressanschluss 22 mm x 22 mm DN 20	22587
18	Caleffi SiCalCenter Sicherheitscenter für geschlossene WW-Bereiter 3/4" 6 bar - AD 12 l - max.200l	22447
19	Zirkulationsset mit Thermostatmischer VTR300	21668
20	Zirkulationspumpe DN15	
21	Rückschlagventil DN15	
22	3-Wege Umschaltventil für Warmwasserbereitung	22245
23	Trinkwasserspeicher mit 2 Wärmetauscher ___ Liter	
Zubehör Solartermie		Artikel
25	Rotex Druckstation EKSRDS2A	20349
26	COSMO CHG ___ MAG-H Membran-Druckausdehnungsgefäß ___ Liter für Heizungsanlagen	
28	Mischventil RLA-Solar	
Zubehör Frostschutz		Artikel
24	Daikin 2er Set Frostschutzventil AFVALVE1	20961

## LEGENDE

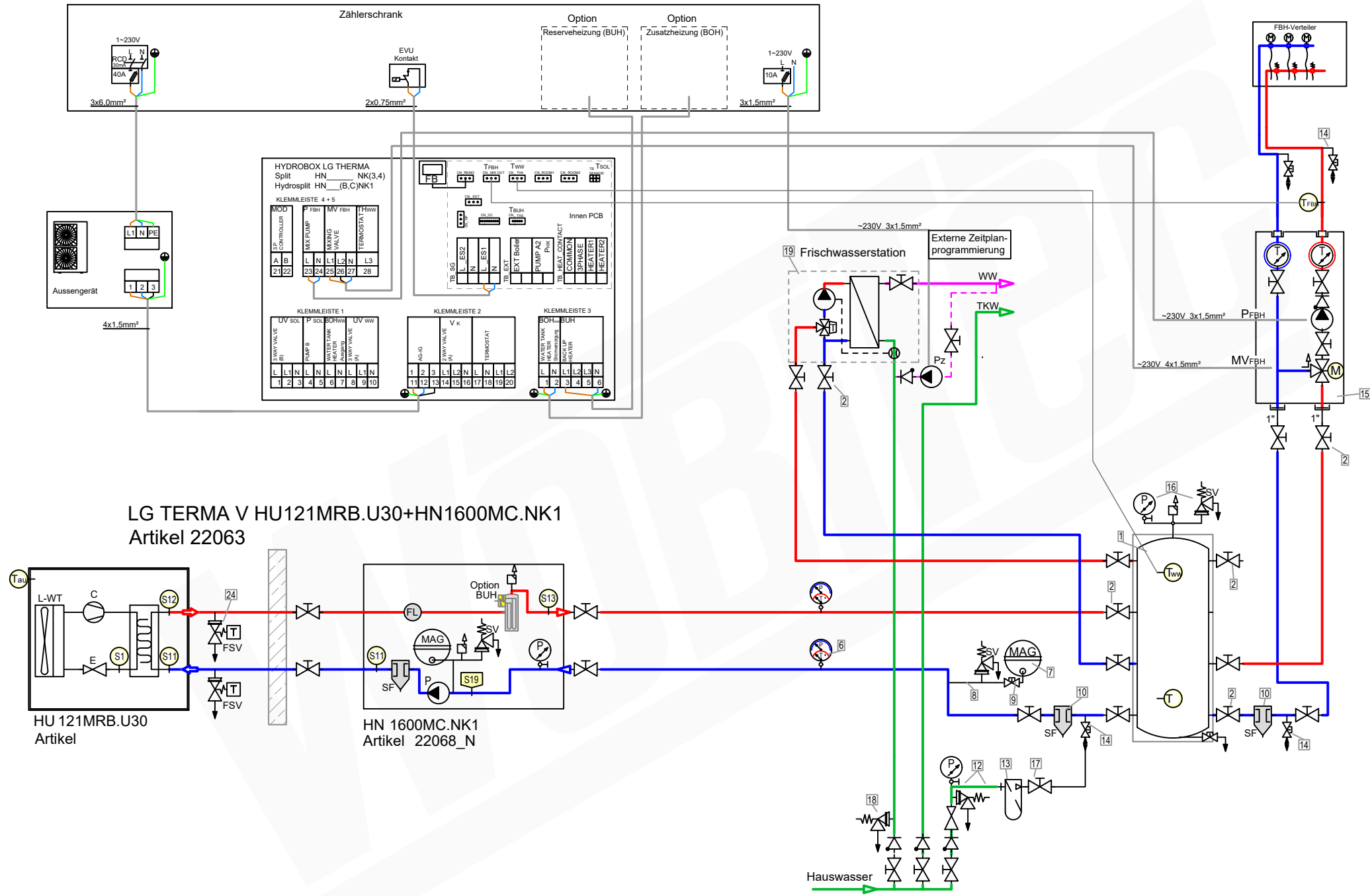


# Schema Standard Bivalent-Solar mit WWB S2

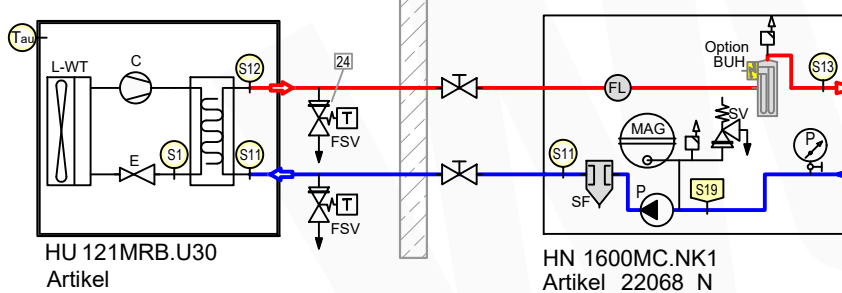


Zubehör Heizung		Artikel
1	Pufferspeicher ____ L	
2	Heimeier Heizungskugelhahn Globo H Viega Pressanschluss 28	21744
3	Heimeier Wärmedämmschale HWS25GLOHIG DN 25, für Globo H, IG, Pressanschluss	22609
4	Heimeier Thermometer für Globo Kugelhahn DN 10 - 32, blau	22603
5	Heimeier Thermometer für Globo Kugelhahn DN 10 - 32, rot	22602
6	AFRISO Thermo-Manometer TM 80 20/120C 0/4bar 1/2 radial m. Ventil	22580
7	Membran-Druckausdehnungsgefäß ____ Liter für Heizungsanlagen	
8	COSMO CASS500 Wellrohr 500mm 3/4" UW x 3/4" AG zum Anschluss des Ausdehnungsgefäßes	21769
9	TRINITY KV2020 Kappenventil 3/4" x 3/4" Messing mit KFE-Hahn	21766
10	Daikin SAS2 Schlamm- und Magnetabscheider 156023	18161
11	Ademco Schnelllüfter E121 Messing 1/2" E121-1/2A	21724
12	TRINITY Sicherheitsgruppe Gehäuse Rotguss mit Druckminderer, DN15 - DN20   6 - 10 bar	23084-001
13	Optional: Wasseraufbereitungssystem Bambini. Zur Vollentsalzung von Leitungswasser.	20861
14	Flamco KFE-Kugelhahn 1/2" - Matt-Vernickelt mit Schlauchverschraubung   F10638	21721
15	Pumpengruppe MK DN25	21964
16	Caleffi KGM25 Kesselgruppe 1" MS 58 bis 50 kW mit Armaturen und Isolierung.	21861
Zubehör Brauchwasser		Artikel
17	Heimeier Trinkwasser Kugelhahn GLOBODP20 Viega Pressanschluss 22 mm x 22 mm DN 20	22587
18	Caleffi SiCalCenter Sicherheitscenter für geschlossene WW-Bereiter 3/4" 6 bar - AD 121 - max.200l	22447
19	Zirkulationsset mit Thermostatmischer VTR300	21668
20	Zirkulationspumpe DN15	
21	Rückschlagventil DN15	
22	3-Wege Umschaltventil für Warmwasserbereitung	22245
23	Trinkwasserspeicher mit 2 Wärmetauscher ____ Liter	
Zubehör Solartermie		Artikel
25	Rotex Druckstation EKSRDS2A	20349
26	COSMO CHG ____ MAG-H Membran-Druckausdehnungsgefäß ____ Liter für Heizungsanlagen	
27	Rotex Solaris Drucksolarregler DSR2 162093*	20365
28	Mischventil RLA-Solar	
Zubehör Frostschutz		Artikel
24	Daikin 2er Set Frostschutzventil AFVALVE1	20961

# Schema Standard mit Frischwasserstation



**LG TERMA V HU121MRB.U30+HN1600MC.NK1**  
Artikel 22063



## Zubehör Heizung Artikel

- 1 Pufferspeicher \_\_\_\_\_ L
- 2 Heimeier Heizungskugelhahn Globo H Viega Pressanschluss 28 21744
- 3 Heimeier Wärmedämmschale HWS25GLOHIG DN 25, für Globo H, IG, Pressanschluss 22609
- 4 Heimeier Thermometer für Globo Kugelhahn DN 10 - 32, blau 22603
- 5 Heimeier Thermometer für Globo Kugelhahn DN 10 - 32, rot 22602
- 6 AFRISO Thermo-Manometer TM 80 20/120C 0/4bar 1/2 radial m. Ventil 22580
- 7 Membran-Druckausdehnungsgefäß \_\_\_\_\_ Liter für Heizungsanlagen
- 8 COSMO CASS500 Wellrohr 500mm 3/4" UW x 3/4" AG zum Anschluss des Ausdehnungsgefäßes 21769
- 9 TRINNITY KV2020 Kappenventil 3/4" x 3/4" Messing mit KFE-Hahn 21766
- 10 Daikin SAS2 Schlamm- und Magnetabscheider 156023 18161
- 11 Ademco Schnelldiffuser E121 Messing 1/2" E121-1/2A 21724
- 12 TRINNITY Sicherheitsgruppe Gehäuse Rotguss mit Druckminderer, DN15 - DN20 | 6 - 10 bar 23084-001
- 13 Optional: Wasseraufbereitungssystem Bambini. Zur Vollentsalzung von Leitungswasser. 20861
- 14 Flamco KFE-Kugelhahn 1/2" - Matt-Vernickelt mit Schlauchverschraubung | F10638 21721
- 15 Pumpengruppe MK DN25 21964
- 16 Caleffi KGM25 Kesselgruppe 1" MS 58 bis 50 kW mit Armaturen und Isolierung. 21861

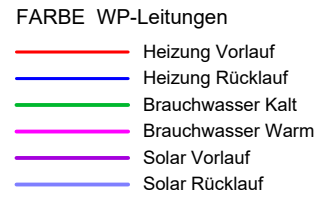
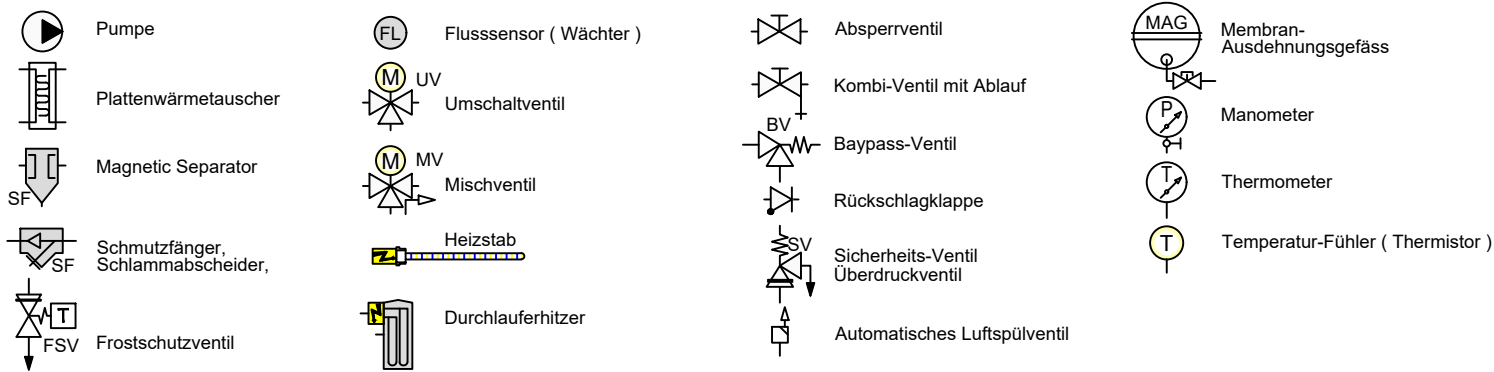
## Zubehör Brauchwasser Artikel

- 17 Heimeier Trinkwasser Kugelhahn GLOBODP20 Viega Pressanschluss 22 mm x 22 mm DN 20 22587
- 18 TRINNITY SV-TR Membran-Sicherheitsventil Messing | 1/2" x 3/4" | 4 - 10 bar 22987-001
- 19 Frischwasserstation

## Zubehör Frostschutz Artikel

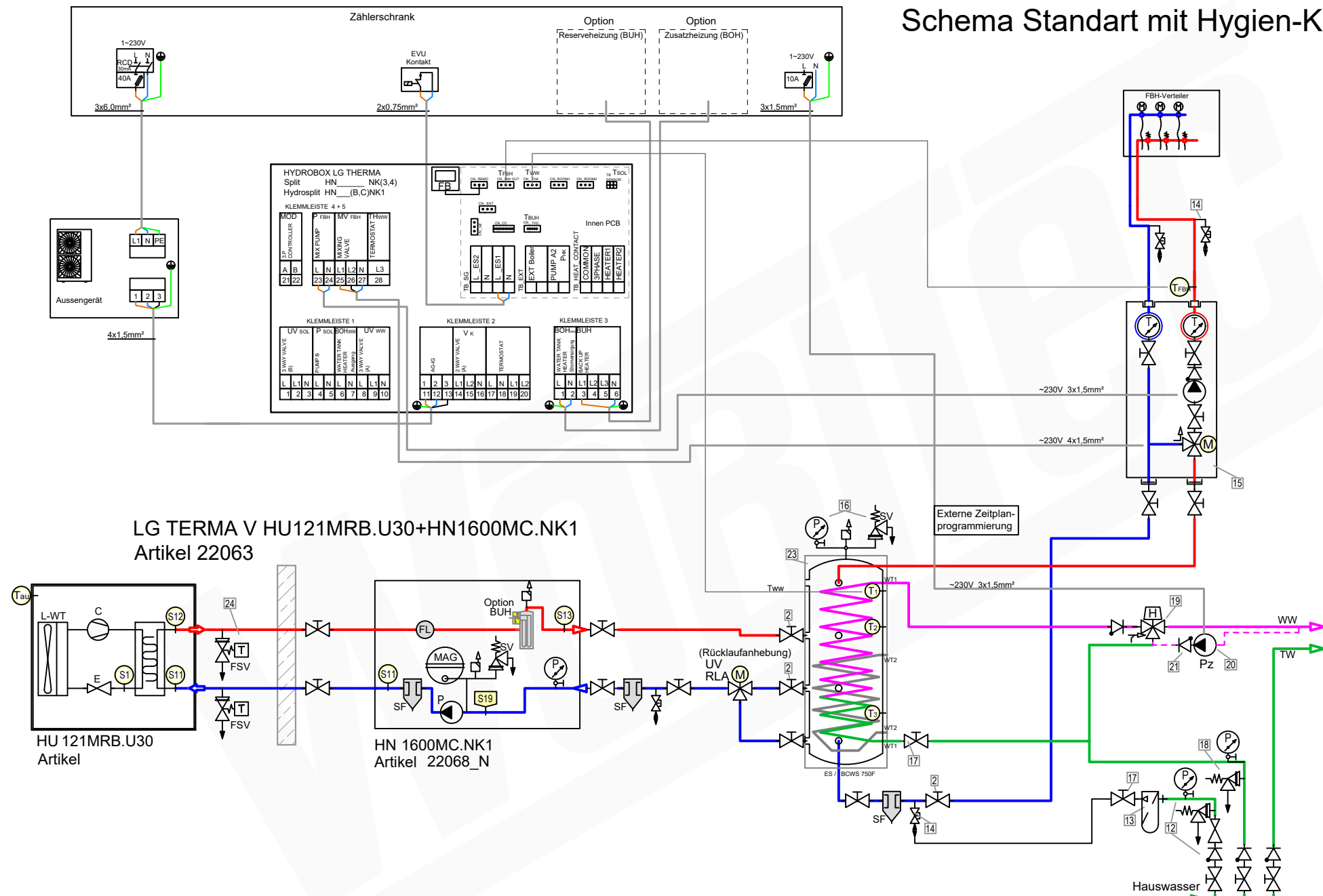
- 24 Daikin 2er Set Frostschutzventil AFVALVE1 20961

### LEGENDE

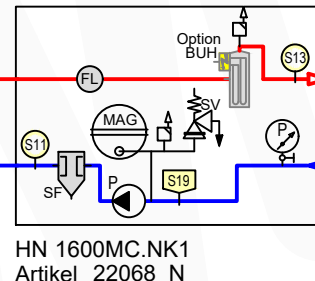
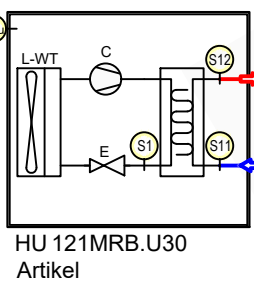




# Schema Standart mit Hygien-Kombispeicher



**LG TERMA V HU121MRB.U30+HN1600MC.NK1**  
Artikel 22063



## LEGENDE

- |  |                                   |  |                         |  |                                    |  |                                  |
|--|-----------------------------------|--|-------------------------|--|------------------------------------|--|----------------------------------|
|  | Pumpe                             |  | Flusssensor ( Wächter ) |  | Absperrventil                      |  | Membran-Ausdehnungsgefäß         |
|  | Plattenwärmetauscher              |  | UV Umschaltventil       |  | Kombi-Ventil mit Ablauf            |  | Manometer                        |
|  | Magnetic Separator                |  | Mischventil             |  | Baypass-Ventil                     |  | Thermometer                      |
|  | Schmutzfänger, Schlammabscheider, |  | Heizstab                |  | Rückschlagklappe                   |  | Temperatur-Fühler ( Thermistor ) |
|  | Frostschutzventil                 |  | Durchlauferhitzer       |  | Sicherheits-Ventil Überdruckventil |  |                                  |
|  |                                   |  |                         |  | Automatisches Luftspülventil       |  |                                  |

- ### FARBE WP-Leitungen
- Heizung Vorlauf
  - Heizung Rücklauf
  - Brauchwasser Kalt
  - Brauchwasser Warm
  - Solar Vorlauf
  - Solar Rücklauf

## Zubehör Heizung

- |    | Artikel   |
|----|---|
| 1  | Pufferspeicher _____ L  |
| 2  | Heimeier Heizungskugelhahn Globo H Viega Pressanschluss 28 21744                                |
| 3  | Heimeier Wärmedämmschale HWS25GLOHIG DN 25, für Globo H, IG, Pressanschluss 22609               |
| 4  | Heimeier Thermometer für Globo Kugelhahn DN 10 - 32, blau 22603                                 |
| 5  | Heimeier Thermometer für Globo Kugelhahn DN 10 - 32, rot 22602                                  |
| 6  | AFRISO Thermo-Manometer TM 80 20/120C 0/4bar 1/2 radial m. Ventil 22580                         |
| 7  | Membran-Druckausdehnungsgefäß _____ Liter für Heizungsanlagen                                   |
| 8  | COSMO CASS500 Wellrohr 500mm 3/4" UW x 3/4" AG zum Anschluss des Ausdehnungsgefäßes 21769       |
| 9  | TRINITY KV2020 Kappenventil 3/4" x 3/4" Messing mit KFE-Hahn 21766                              |
| 10 | Daikin SAS2 Schlamm- und Magnetabscheider 156023 18161  |
| 11 | Ademco Schnelllüfter E121 Messing 1/2" E121-1/2A 21724  |
| 12 | TRINITY Sicherheitsgruppe Gehäuse Rotguss mit Druckminderer, DN15 - DN20   6 - 10 bar 23084-001 |
| 13 | Optional: Wasseraufbereitungssystem Bambini. Zur Vollentsatzung von Leitungswasser. 20861       |
| 14 | Flamco KFE-Kugelhahn 1/2" - Matt-Vernickelt mit Schlauchverschraubung   F10638 21721            |
| 15 | Pumpengruppe MK DN25 21964  |
| 16 | Caleffi KGM25 Kesselgruppe 1" MS 58 bis 50 kW mit Armaturen und Isolierung. 21861               |

## Zubehör Brauchwasser

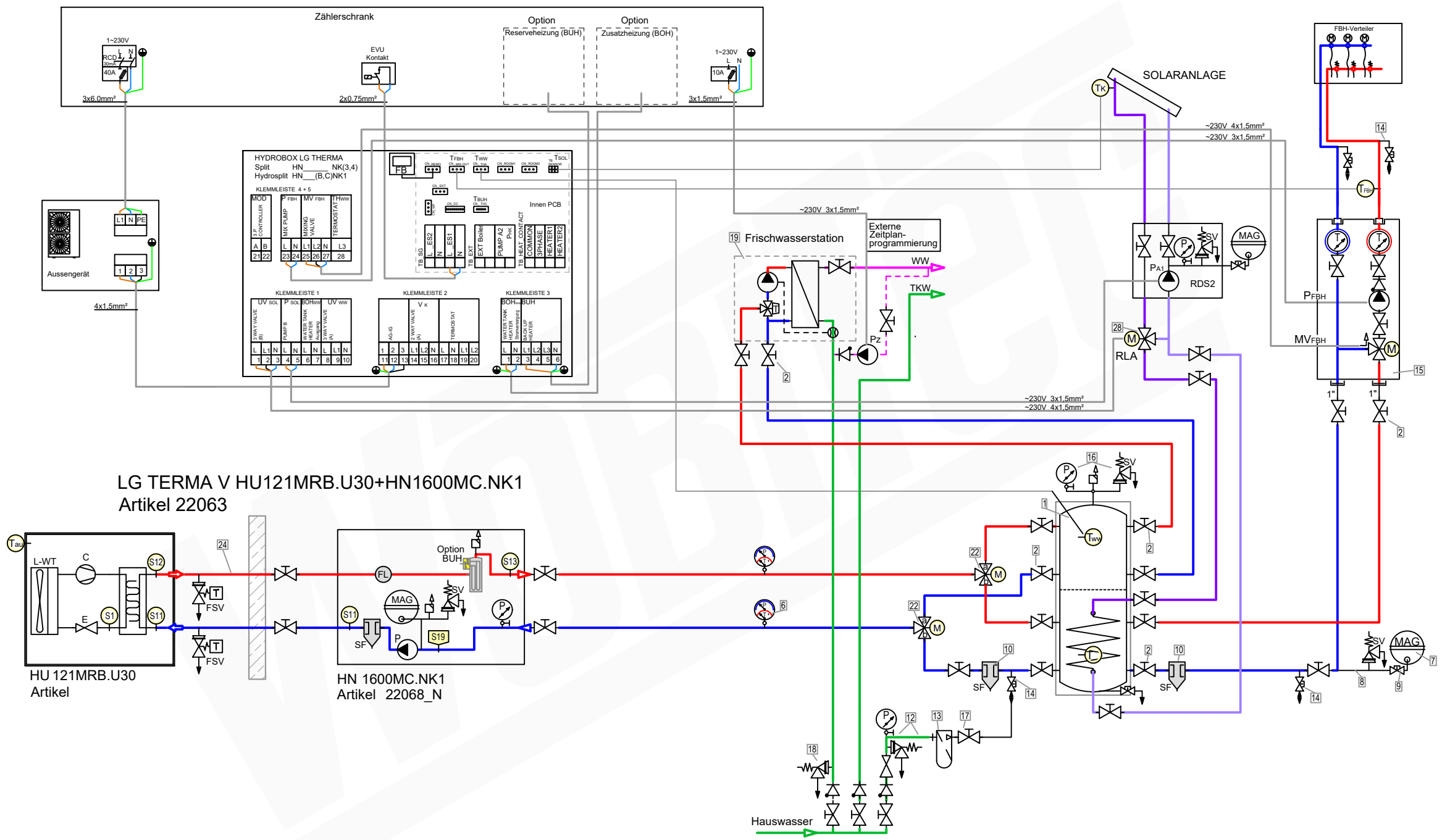
- |    | Artikel   |
|----|---|
| 17 | Heimeier Trinkwasser Kugelhahn GLOBODP20 Viega Pressanschluss 22 mm x 22 mm DN 20 22587 |
| 18 | TRINITY SV-TR Membran-Sicherheitsventil Messing   1/2" x 3/4"   4 - 10 bar 22987-001    |
| 19 | Thermostatmischer DN20 20358  |
| 20 | Zirkulationspumpe DN15  |
| 21 | Rückschlagventil DN15   |
| 23 | Hygien-Warmwasserbereiter   |

## Zubehör Frostschutz

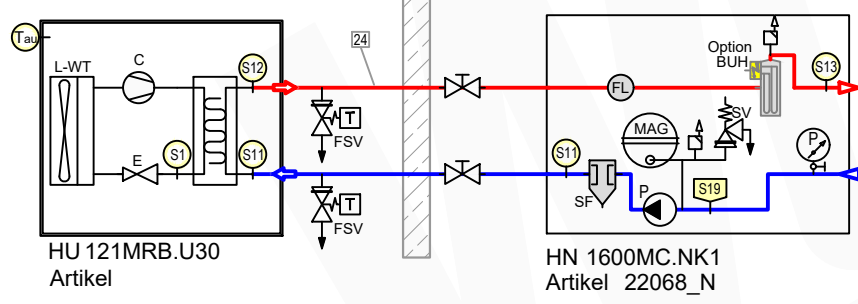
- |    | Artikel   |
|----|---|
| 24 | Daikin 2er Set Frostschutzventil AFVALVE1 20961 |



# Schema Bivalent-Solar Schichtenspeicher mit FWStation



**LG TERMA V HU121MRB.U30+HN1600MC.NK1**  
Artikel 22063



Zubehör Heizung		Artikel
1	Pufferspeicher	
2	Heimeier Heizungskugelhahn Globo H Viega Pressanschluss 28	21744
3	Heimeier Wärmedämmschale HWS25GLOHIG DN 25, für Globo H, IG, Pressanschluss	22609
4	Heimeier Thermometer für Globo Kugelhahn DN 10 - 32, blau	22603
5	Heimeier Thermometer für Globo Kugelhahn DN 10 - 32, rot	22602
6	AFRISO Thermo-Manometer TM 80 20/120C 0/4bar 1/2 radial m. Ventil	22580
7	Membran-Druckausdehnungsgefäß ___ Liter für Heizungsanlagen	
8	COSMO CASS500 Wellrohr 500mm 3/4" UW x 3/4" AG zum Anschluss des Ausdehnungsgefäßes	21769
9	TRINITY KV2020 Kappenventil 3/4" x 3/4" Messing mit KFE-Hahn	21766
10	Daikin SAS2 Schlamm- und Magnetabscheider 156023	18161
11	Ademco Schnelllüfter E121 Messing 1/2" E121-1/2A	21724
12	TRINITY Sicherheitsgruppe Gehäuse Rotguss mit Druckminderer, DN15 - DN20   6 - 10 bar	23084-001
13	Optional: Wasseraufbereitungssystem Bambini. Zur Vollentsalzung von Leitungswasser.	20861
14	Flamco KFE-Kugelhahn 1/2" - Matt-Vernickelt mit Schlauchverschraubung   F10638	21721
15	Pumpengruppe MK DN25	21964
16	Caleffi KGM25 Kesselgruppe 1" MS 58 bis 50 kW mit Armaturen und Isolierung.	21861
Zubehör Brauchwasser		Artikel
17	Heimeier Trinkwasser Kugelhahn GLOBODP20 Viega Pressanschluss 22 mm x 22 mm DN 20	22587
18	TRINITY SV-TR Membran-Sicherheitsventil Messing   1/2" x 3/4"   4 - 10 bar	22987-001
19	Frischwasserstation	

## LEGENDE

- |                                   |                         |                                    |                                  |
|-----------------------------------|-------------------------|------------------------------------|----------------------------------|
| Pumpe                             | Flusssensor ( Wächter ) | Absperrventil                      | Membran-Ausdehnungsgefäß         |
| Plattenwärmetauscher              | UV Umschaltventil       | Kombi-Ventil mit Ablauf            | Manometer                        |
| Magnetic Separator                | MV Mischventil          | Bypass-Ventil                      | Thermometer                      |
| Schmutzfänger, Schlammabscheider, | Heizstab                | Rückschlagklappe                   | Temperatur-Fühler ( Thermistor ) |
| FSV Frostschutzventil             | Durchlauferhitzer       | Sicherheits-Ventil Überdruckventil |                                  |
|                                   |                         | Automatisches Luftspülventil       |                                  |

- ### FARBE WP-Leitungen
- Heizung Vorlauf
  - Heizung Rücklauf
  - Brauchwasser Kalt
  - Brauchwasser Warm
  - Solar Vorlauf
  - Solar Rücklauf