

# Mitsubishi Electric Monosplit mit Wandgerät Artikel 5397 (65+5445)

Aussengerät  
MUZ-EF35VG  
Artikel 65

Wandgerät  
MSZ-EF35VGKB  
Artikel 5445

### Zubehör Aussengerät für Wandmontage

	Artikel
1 Wandkonsolenset	3390 12667 23562
2 Elektroleitung- Stromversorgung NYY-J 3 x 1.5 mm <sup>2</sup> Erdkabel Schwarz	3162

### Zubehör Aussengerät für Bodenmontage

	Artikel
1 GUS 2 x Dämpfungsockel GDS	3359-3362
2 Elektroleitung- Stromversorgung NYY-J 3 x 1.5 mm <sup>2</sup> Erdkabel Schwarz	3162

### Zubehör Installationsleitung

	Wunschlänge Meter	Artikel
3 DUO-Kältemittelleitung isoliert- 1/4" / 3/8" (6,35/9,52mm)	11752-026	
4 Elektro-Verbindungskabel- NYY-J 5 x 1.5 mm <sup>2</sup> Erdkabel Schwarz	3160	

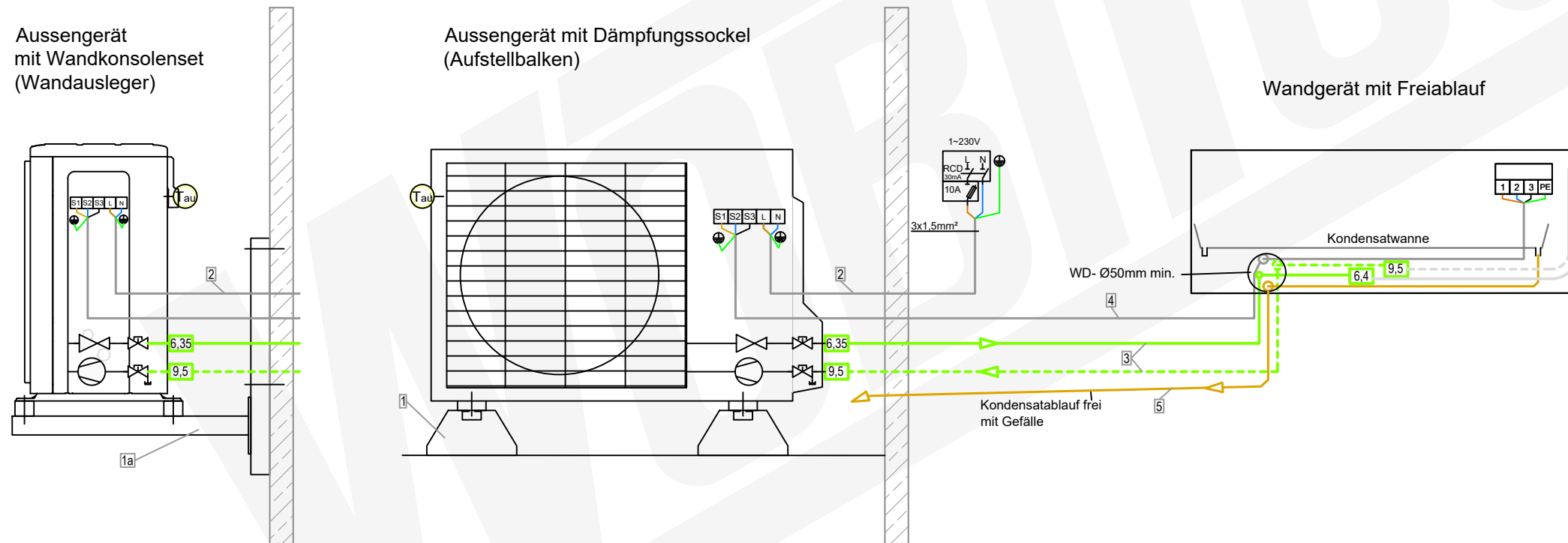
### Zubehör Wandgerät mit Freiablauf

	Artikel
5 Kondensatschlauch- Armaflex SC-SH-16 Wunschlänge Meter	3315

Aussengerät  
mit Wandkonsolenset  
(Wandausleger)

Aussengerät mit Dämpfungsockel  
(Aufstellbalken)

Wandgerät mit Freiablauf



# Mitsubishi Electric Monosplit mit Wandgerät Artikel 5397 (65+5445)

Aussengerät  
MUZ-EF35VG  
Artikel 65

Wandgerät  
MSZ-EF35VGKB  
Artikel 5445

## Zubehör Aussengerät für Wandmontage

	Artikel
1 Wandkonsolenset	3390 12667 23562
2 Elektroleitung- Stromversorgung NYY-J 3 x 1.5 mm <sup>2</sup> Erdkabel Schwarz	3162

## Zubehör Aussengerät für Bodenmontage

	Artikel
1 GUS 2 x Dämpfungssockel GDS	3359-3362
2 Elektroleitung- Stromversorgung NYY-J 3 x 1.5 mm <sup>2</sup> Erdkabel Schwarz	3162

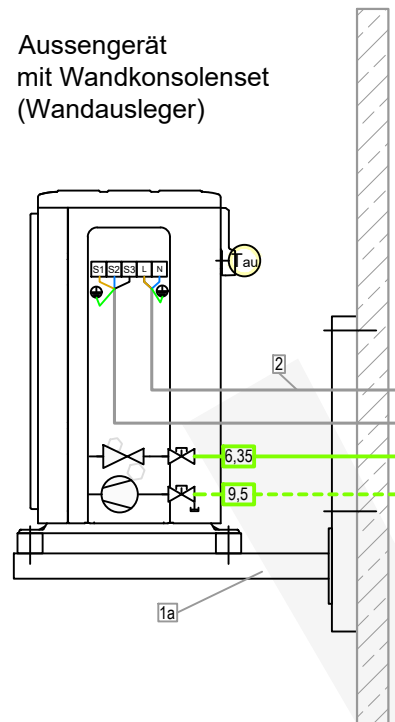
## Zubehör Installationsleitung

	Wunschlänge Meter
3 DUO-Kältemittelleitung isoliert- 1/4" / 3/8" (6,35/9,52mm)	Artikel 11752-026
4 Elektro-Verbindungskabel- NYY-J 5 x 1.5 mm <sup>2</sup> Erdkabel Schwarz	3160

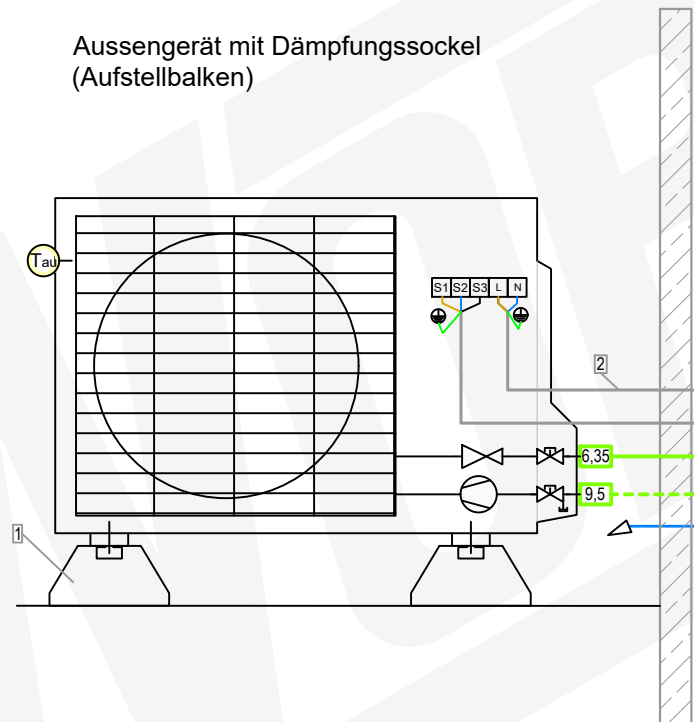
## Zubehör Wandgerät mit Kondensatpumpe mini aqua

	Artikel	Wunschlänge Meter
5 Kondensatablauffeitung- 6 mm PVC-Schlauch verstärkt	7201	
6 Kondensatpumpe mini aqua mit Zubehör: 6a- Steckerkabel Zuleitung 1,5m 6b- Schwimmerschalter 6c- Steckerkabel Schwimmerschalter 6d- Schwimmerschalter-Entlüfter 6e- air intake = no siphoning, (Lufteinlass = kein Hebereffekt)	11051	

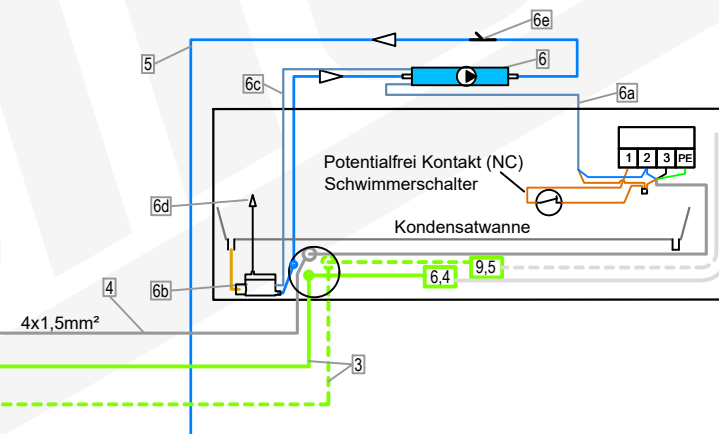
Aussengerät  
mit Wandkonsolenset  
(Wandausleger)



Aussengerät mit Dämpfungssockel  
(Aufstellbalken)



Kondensatablauf mit Kondensatpumpe mini Aqua



Mitsubishi Electric  
 Monosplit mit Wandgerät  
 Artikel 5397 (65+5445)

Aussengerät  
 MUZ-EF35VG  
 Artikel 65

Wandgerät  
 MSZ-EF35VGKB  
 Artikel 5445

Zubehör Aussengerät  
 für Wandmontage

- |   | Artikel                |
|---|------------------------|
| 1 Wandkonsolenset   | 3390<br>12667<br>23562 |
| 2 Elektroleitung- Stromversorgung<br>NYY-J 3 x 1.5 mm <sup>2</sup> Erdkabel Schwarz | 3162                   |

Zubehör Aussengerät  
 für Bodenmontage

- |   | Artikel   |
|---|-----------|
| 1 GUS 2 x Dämpfungssockel GDS   | 3359-3362 |
| 2 Elektroleitung- Stromversorgung<br>NYY-J 3 x 1.5 mm <sup>2</sup> Erdkabel Schwarz | 3162      |

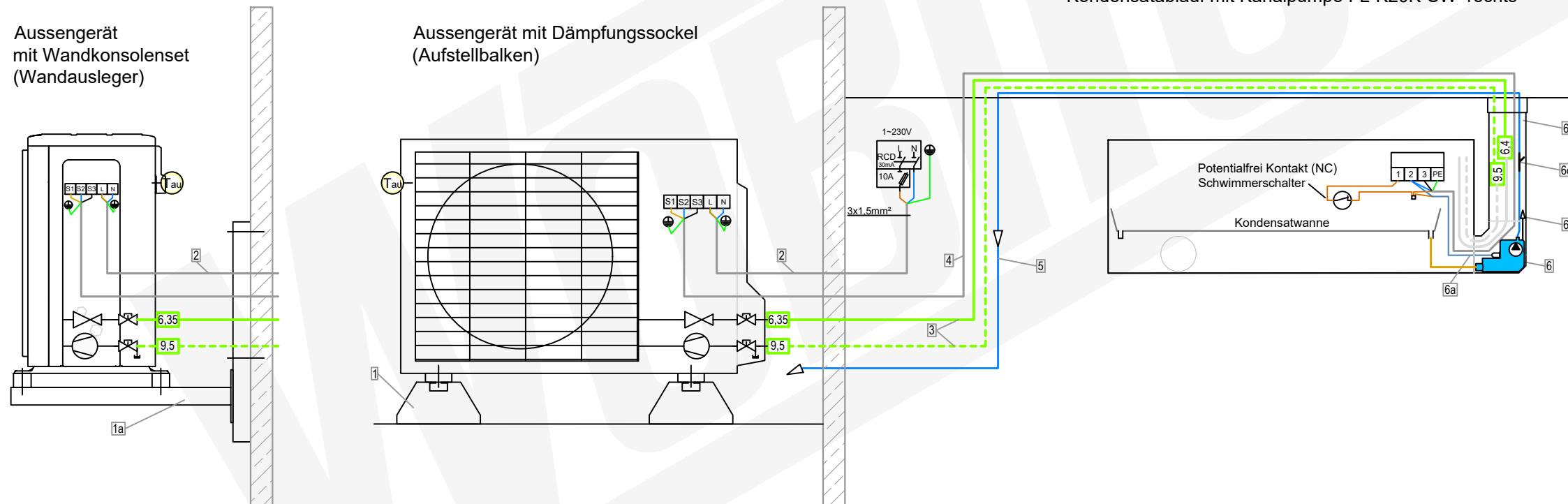
Zubehör Installationsleitung

- |   | Wunschlänge Meter    |
|---|----------------------|
| 3 DUO-Kältemittelleitung isoliert-<br>1/4" / 3/8" (6,35/9,52mm)               | Artikel<br>11752-026 |
| 4 Elektro-Verbindungskabel-<br>NYY-J 5 x 1.5 mm <sup>2</sup> Erdkabel Schwarz | 3160                 |

Zubehör Wandgerät mit Kanalpumpe

- |  | Artikel | Wunschlänge Meter |
|--|---------|-------------------|
| 5 Kondensatablaufleitung-<br>6 mm PVC-Schlauch verstärkt   | 7201    |                   |
| 6 Kondensatpumpe FL-K20K-SW<br>mit Zubehör:<br>6a- Steckerkabel 1,5 m<br>6b- Schwimmerschalter-Entlüfter<br>6c- air intake = no siphoning,<br>(Lufteinlass = kein Hebereffekt)<br>6d- Kabelkanal HxBxT mm:<br>60 x 80 x 750 mit Abdeckwinkel | 7202    |                   |

Kondensatablauf mit Kanalpumpe FL-K20K-SW rechts



Mitsubishi Electric  
 Monosplit mit Wandgerät  
 Artikel 5397 (65+5445)

Aussengerät  
 MUZ-EF35VG  
 Artikel 65

Wandgerät  
 MSZ-EF35VGKB  
 Artikel 5445

Zubehör Aussengerät  
 für Wandmontage

	Artikel
1 Wandkonsolenset	3390 12667 23562
2 Elektroleitung- Stromversorgung NYY-J 3 x 1.5 mm <sup>2</sup> Erdkabel Schwarz	3162

Zubehör Aussengerät  
 für Bodenmontage

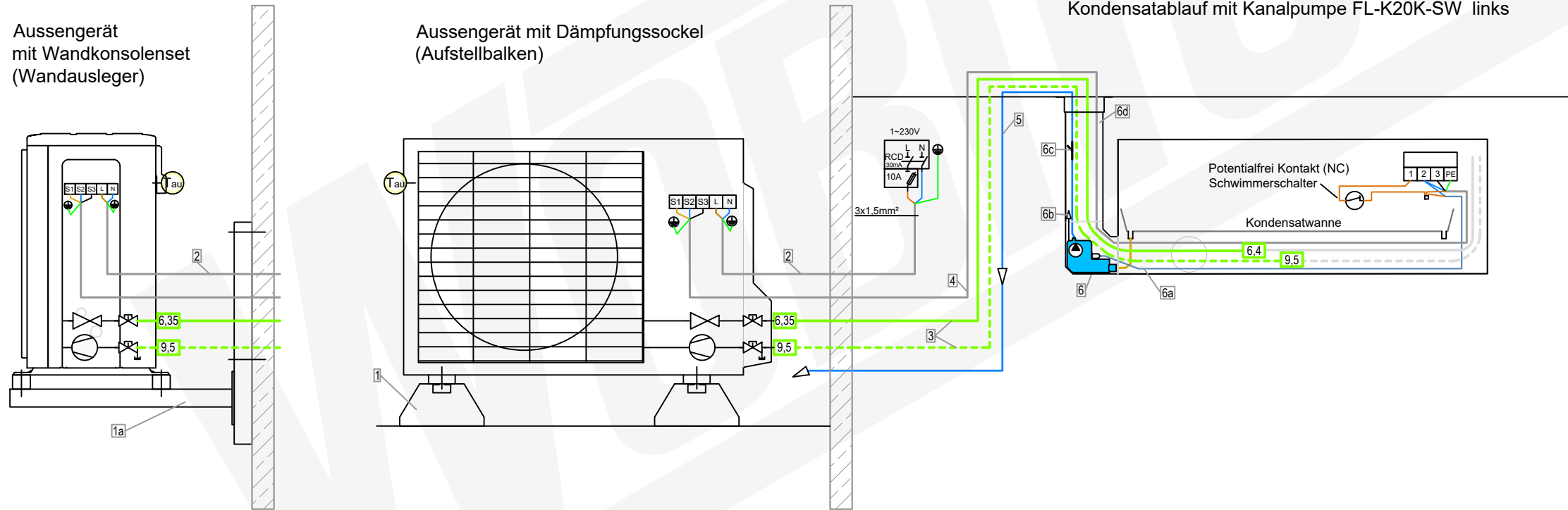
	Artikel
1 GUS 2 x Dämpfungssockel GDS	3359-3362
2 Elektroleitung- Stromversorgung NYY-J 3 x 1.5 mm <sup>2</sup> Erdkabel Schwarz	3162

Zubehör Installationsleitung

	Wunschlänge Meter	Artikel
3 DUO-Kältemittelleitung isoliert- 1/4" / 3/8" (6.35/9,52mm)	11752-026	
4 Elektro-Verbindungskabel- NYY-J 5 x 1.5 mm <sup>2</sup> Erdkabel Schwarz	3160	

Zubehör Wandgerät mit Kanalpumpe

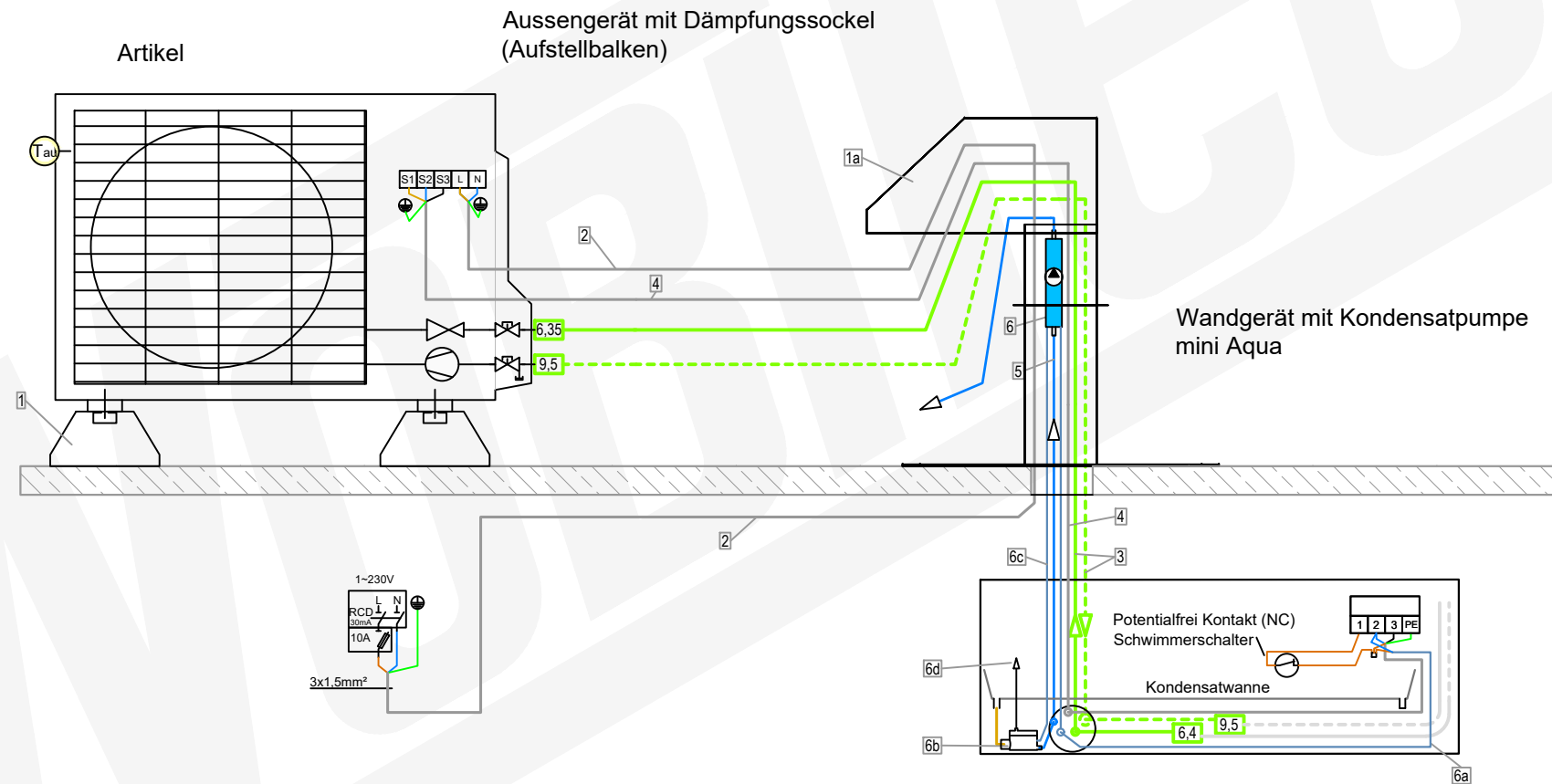
	Artikel	Wunschlänge Meter
5 Kondensatablaufleitung- 6 mm PVC-Schlauch verstärkt	7201	
6 Kondensatpumpe FL-K20K-SW mit Zubehör: 6a- Steckerkabel 1,5 m 6b- Schwimmerschalter-Entlüfter 6c- air intake = no siphoning, (Lufteinlass = kein Hebereffekt) 6d- Kabelkanal HxBxT mm: 60 x 80 x 750 mit Abdeckwinkel	7202	



Mitsubishi Electric  
 Monosplit mit Wandgerät  
 Artikel 5397 (65+5445)

Aussengerät  
 MUZ-EF35VG  
 Artikel 65

Wandgerät  
 MSZ-EF35VGKB  
 Artikel 5445



Zubehör Aussengerät für Flachdachmontage

		Artikel
1	GUS 2 x Dämpfungssockel GDS	3362
1a	Dachdurchführung	3419
2	Elektroleitung- Stromversorgung NYY-J 3 x 1.5 mm² Erdkabel Schwarz	3162

Zubehör Installationsleitung

		Wunschlänge Meter	Artikel
3	DUO-Kältemittelleitung isoliert- 1/4" / 3/8" (6,35/9,52mm)	11752-026	
4	Elektro-Verbindungskabel- NYY-J 5 x 1.5 mm² Erdkabel Schwarz		3160

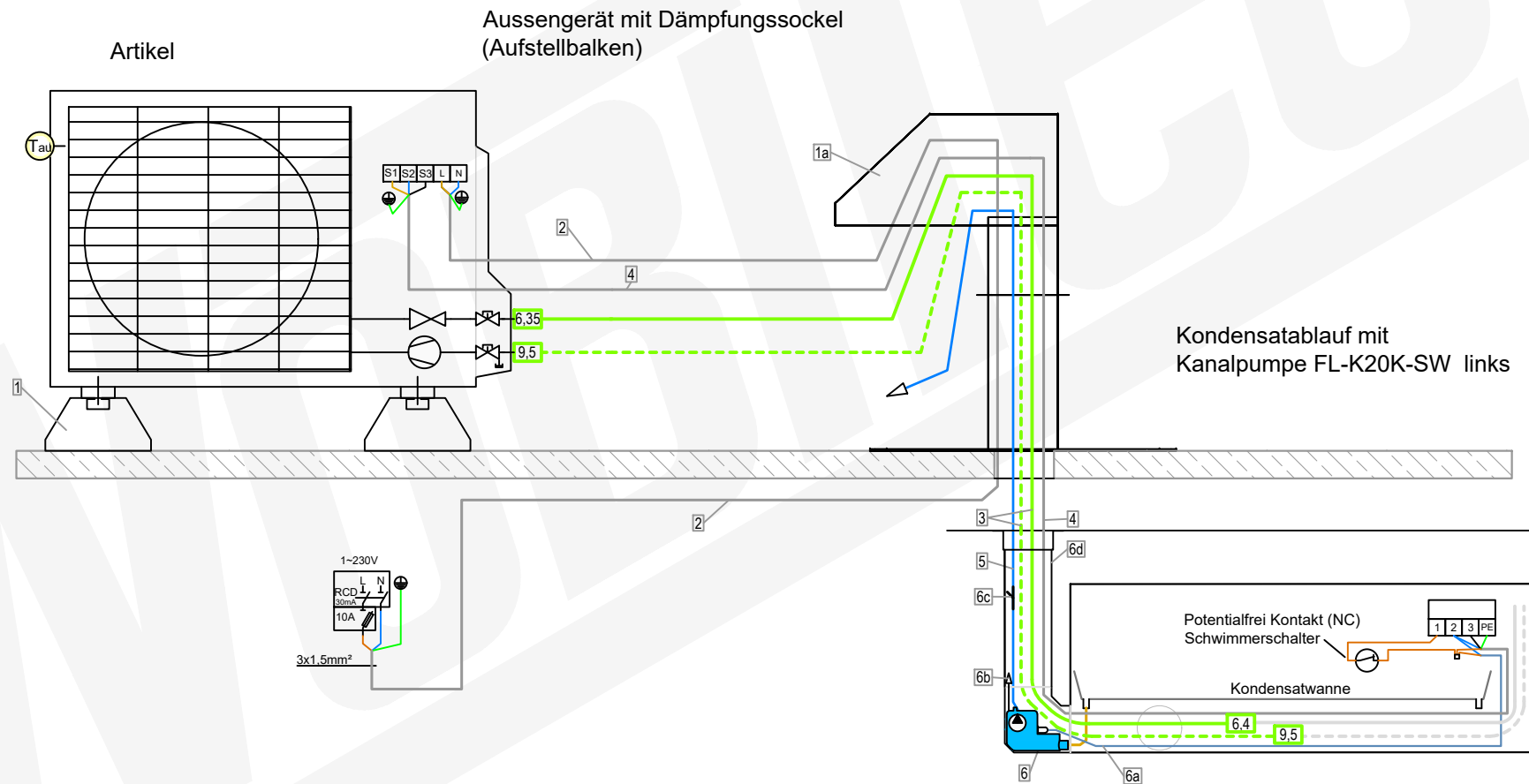
Zubehör Wandgerät mit Kondensatpumpe mini aqua

		Artikel	Wunschlänge Meter
5	Kondensatablaufleitung- 6 mm PVC-Schlauch verstärkt	7201	
6	Kondensatpumpe mini aqua mit Zubehör: 6a- Steckerkabel Zuleitung 1,5m 6b- Schwimmerschalter 6c- Steckerkabel Schwimmerschalter 6d- Schwimmerschalter-Entlüfter	11051	

Mitsubishi Electric  
 Monosplit mit Wandgerät  
 Artikel 5397 (65+5445)

Aussengerät  
 MUZ-EF35VG  
 Artikel 65

Wandgerät  
 MSZ-EF35VGKB  
 Artikel 5445



Zubehör Aussengerät  
 für Flachdachmontage

	Artikel
1 GUS 2 x Dämpfungssockel GDS	3362
1a Dachdurchführung	3419
2 Elektroleitung- Stromversorgung NYY-J 3 x 1.5 mm² Erdkabel Schwarz	3162

Zubehör Installationsleitung

	Wunschlänge Meter	Artikel
3 DUO-Kältemittelleitung isoliert- 1/4" / 3/8" (6,35/9,52mm)	11752-026	
4 Elektro-Verbindungskabel- NYY-J 5 x 1.5 mm² Erdkabel Schwarz		3160

Zubehör Wandgerät mit Kanalpumpe

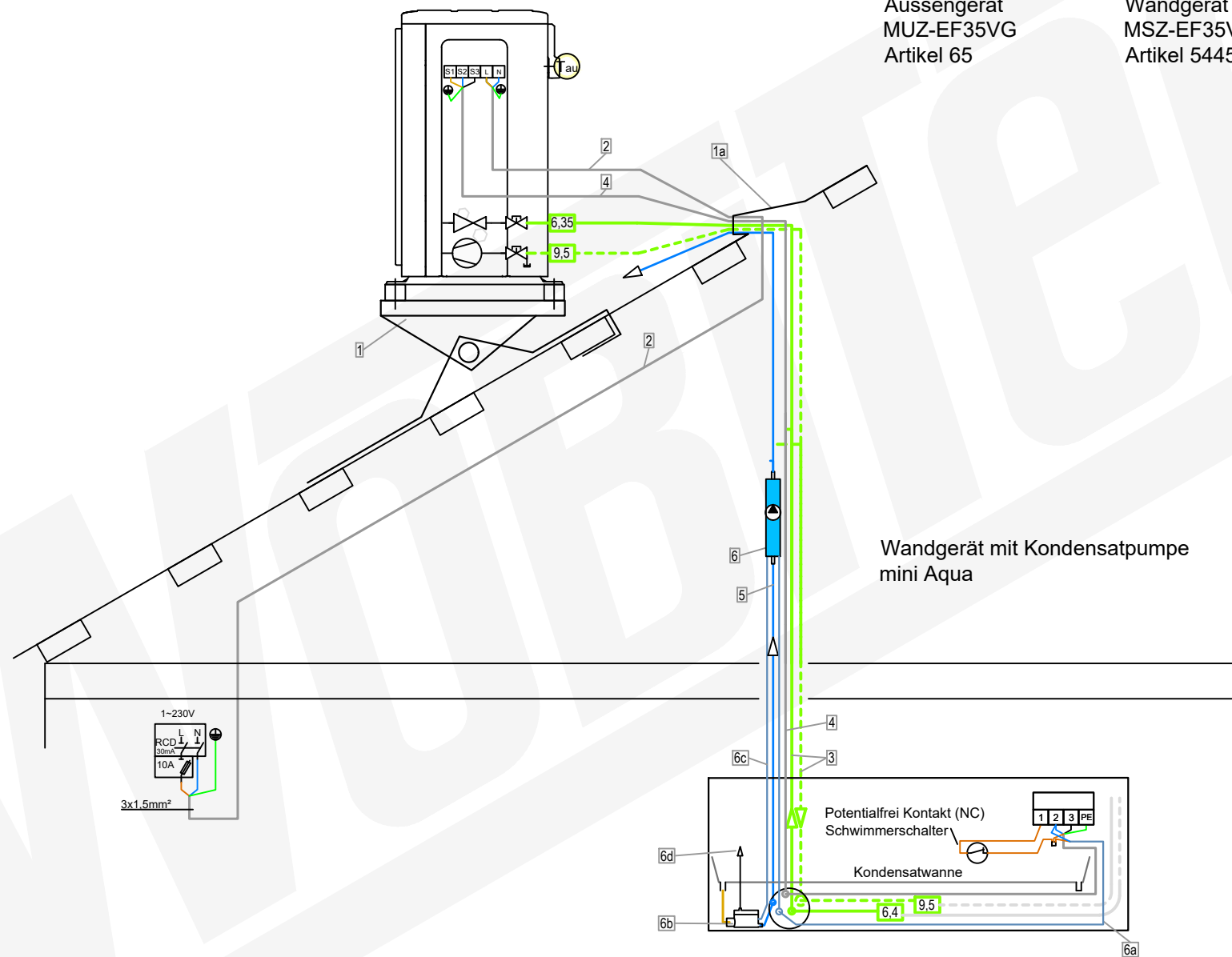
	Artikel	Wunschlänge Meter
5 Kondensatablaufleitung- 6 mm PVC-Schlauch verstärkt	7201	
6 Kondensatpumpe FL-K20K-SW mit Zubehör: 6a- Steckerkabel 1,5 m 6b- Schwimmerschalter-Entlüfter 6c- air intake = no siphoning, (Luffeinlass = kein Hebereffekt) 6d- Kabelkanal HxBxT mm: 60 x 80 x 750 mit Abdeckwinkel	7202	

Mitsubishi Electric  
Monosplit mit Wandgerät  
Artikel 5397 (65+5445)

Aussengerät  
MUZ-EF35VG  
Artikel 65

Wandgerät  
MSZ-EF35VGKB  
Artikel 5445

Aussengerät mit Schrägdachkonsole



Zubehör Aussengerät  
für Schrägdach

	Artikel
1 Schrägdachkonsole-Dachtritt 800 x 2508 mm	19113-001
1a Solarziegel Dacheinführung	10104
2 Elektroleitung- Stromversorgung NYY-J 3 x 1.5 mm² Erdkabel Schwarz	3162

Zubehör Installationsleitung

	Wunschlänge Meter	Artikel
3 DUO-Kältemittelleitung isoliert- 1/4" / 3/8" (6,35/9,52mm)	11752-026	
4 Elektro-Verbindungskabel- NYY-J 5 x 1.5 mm² Erdkabel Schwarz	3160	

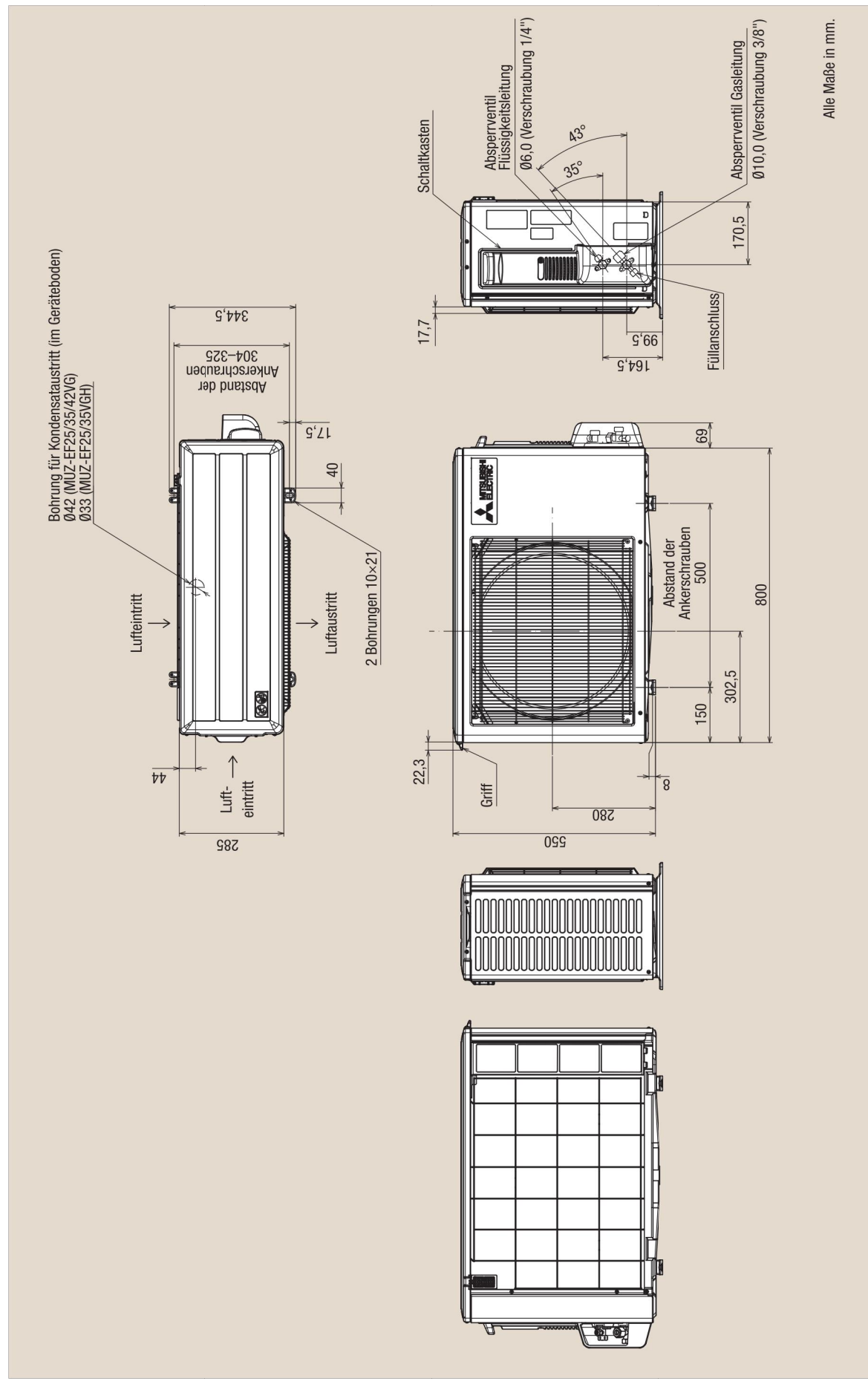
Zubehör Wandgerät mit  
Kondensatpumpe mini aqua

	Artikel	Wunschlänge Meter
5 Kondensatablaufleitung- 6 mm PVC-Schlauch verstärkt	7201	
6 Kondensatpumpe mini aqua mit Zubehör: 6a- Steckerkabel Zuleitung 1,5m 6b- Schwimmerschalter 6c- Steckerkabel Schwimmerschalter 6d- Schwimmerschalter-Entlüfter	11051	

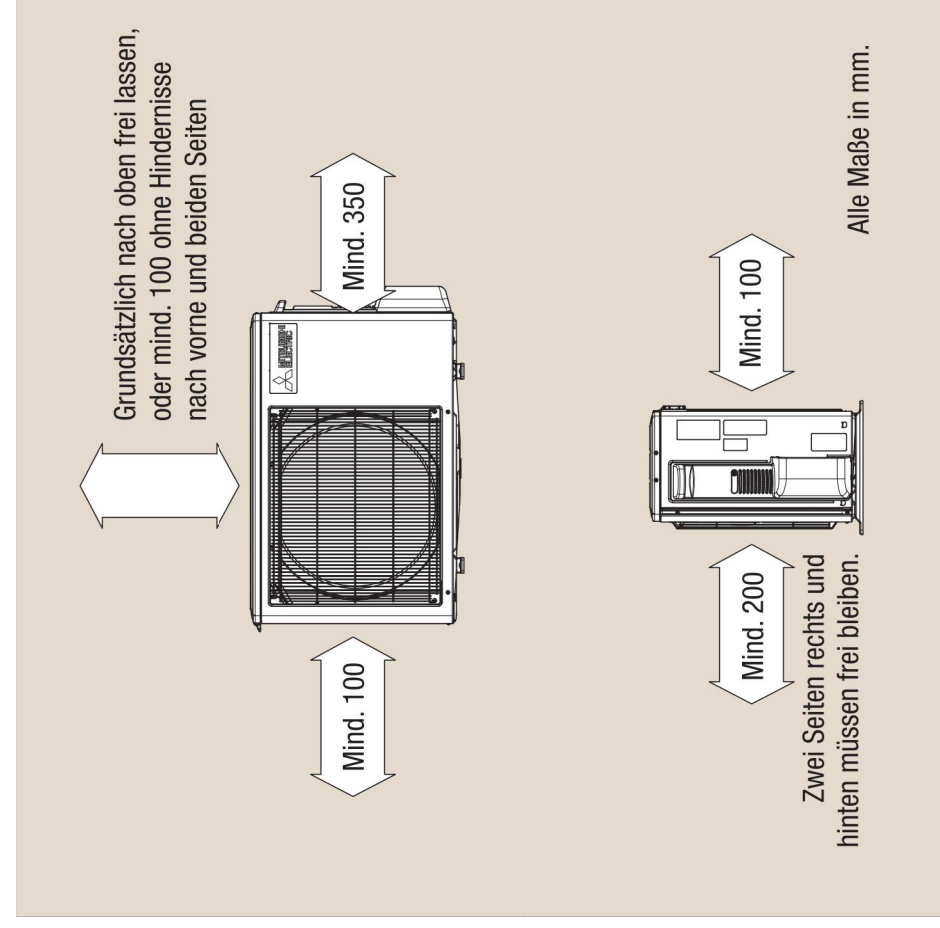
## 5. Maße und Abstände

### 5.1 Modelle MUZ-EF25VG, MUZ-EF35VG, MUZ-EF42VG

#### 5.1.1 Abmessungen



#### 5.1.2 Installationsabstände





1.6 MSZ EF18-50VGK W/B/S  
MSZ-Inverter-Wandgeräte Premium

ZUM INHALTSVERZEICHNIS

