

**Pufferspeicher für Heizungssysteme und Wärmepumpen
300 / 500 Liter ohne Wärmetauscher inkl. Isolierung
(optional mit Elektroheizstab TJG 1 1/2")**

		ES/UKV 300	ES/UKV 500
Nettovolumen	Liter	316	470
Energieeffizienzklasse	ErP	C	
Maße HxBxT	mm	1.580 x 650 x 650	1.937 x 700 x 700
Isolierung PU (Polyuretanschaum)	mm	50	
Isolierung		fest aufgeschäumt - nicht abnehmbar	
min. Temperatur	°C	5	
max. Temperatur	°C	80	
max. Behälterdruck	bar	6	
Wärmeverlust	W	79	96
Möglichkeit der Installation eines Elektroheizelements der Reihe TJ 1 1/2"		ja	
max. Anzahl x Leistung TJ 1 1/2"	Stk./kW	2x 7,5	2x 9
Behälter / Innenfläche		Stahlblech / innen nicht beschichtet	
Gewicht	kg	80	103

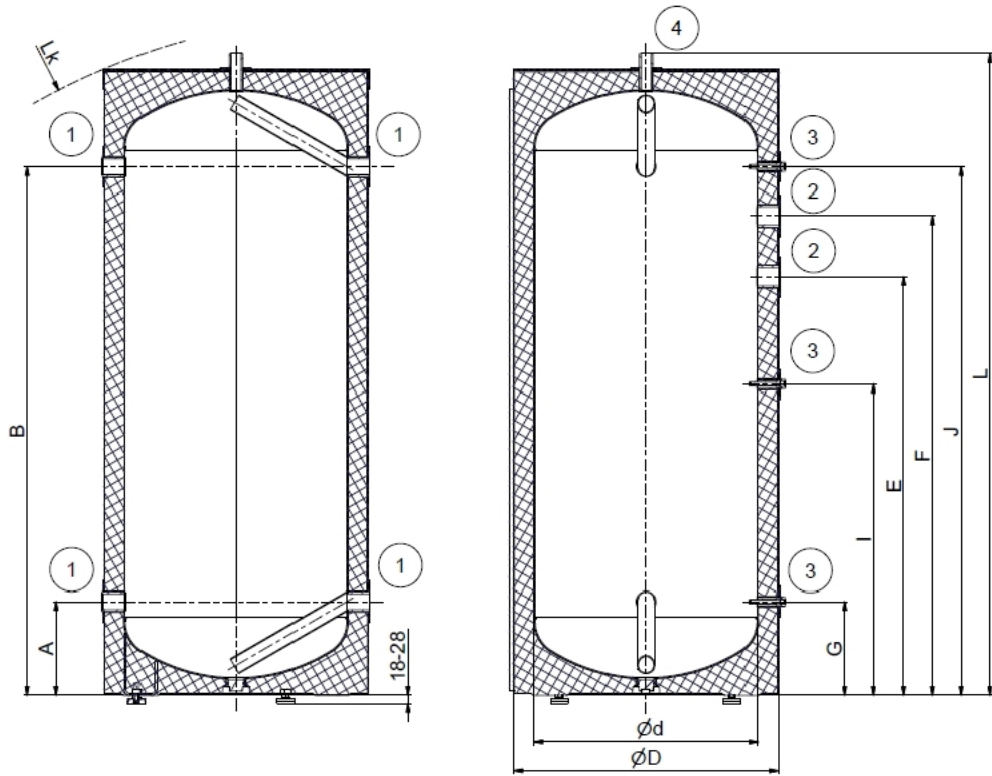


Abbildung 1

①	G 1 1/4" Innen
②	G 1 1/2" Innen
③	G 1/2" Innen
④	G 1" Außen

A	B	d	D	E	F	G	I	J	L	Lk
230	1300	550	650	1030	1180	230	766	1300	1580	1610

UKV 500

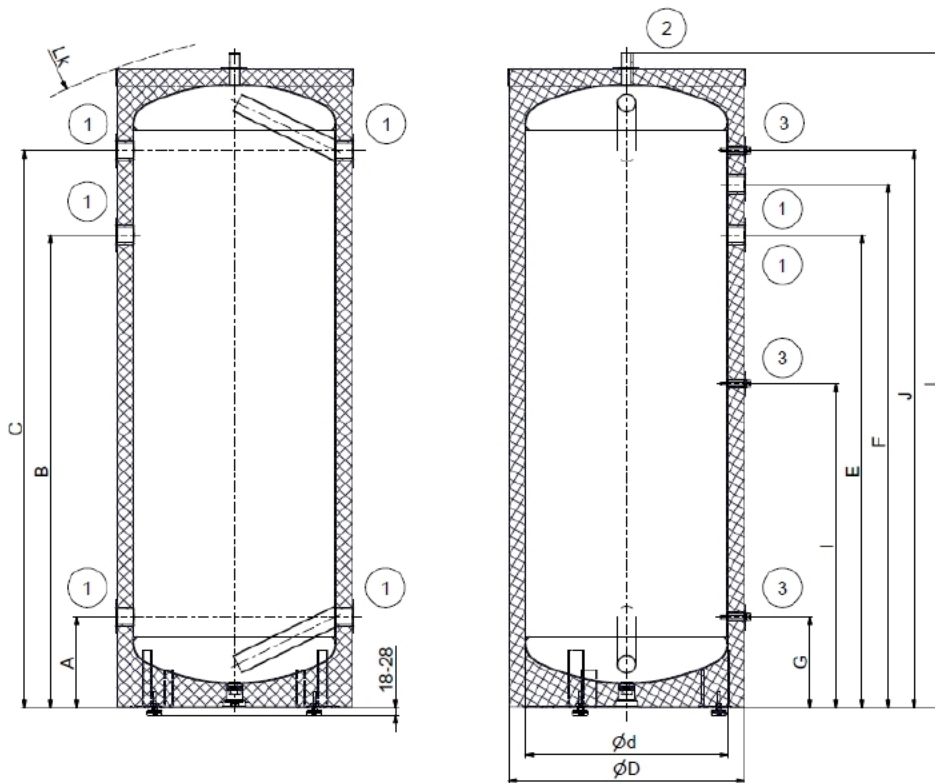


Abbildung 2

①	1 1/2" Innen
②	1" Außen
④	1/2" Innen

A	B	C	d	D	E	F	G	I	J	L	Lk
270	1400	1650	600	700	1400	1550	270	960	1650	1937	1980