

Mitsubishi Heavy Monosplit mit Wandgerät Artikel 12592 (12589+12586)

Aussengerät
SRC25ZSX-W
Artikel 12589

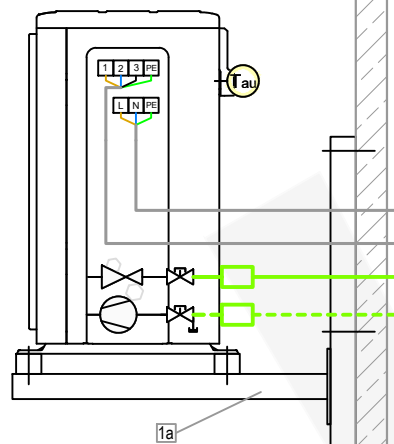
Wandgerät
SRK25ZSX-W
Artikel 12586

Aussengerät - Zubehör für Wandmontage

1a Wandkonsolenset

Artikel
3390
12667
23562

Aussengerät
mit Wandkonsolenset
(Wandausleger)



Aussengerät - Zubehör für Bodenmontage

1 GUS 2 x Dämpfungssockel GDS

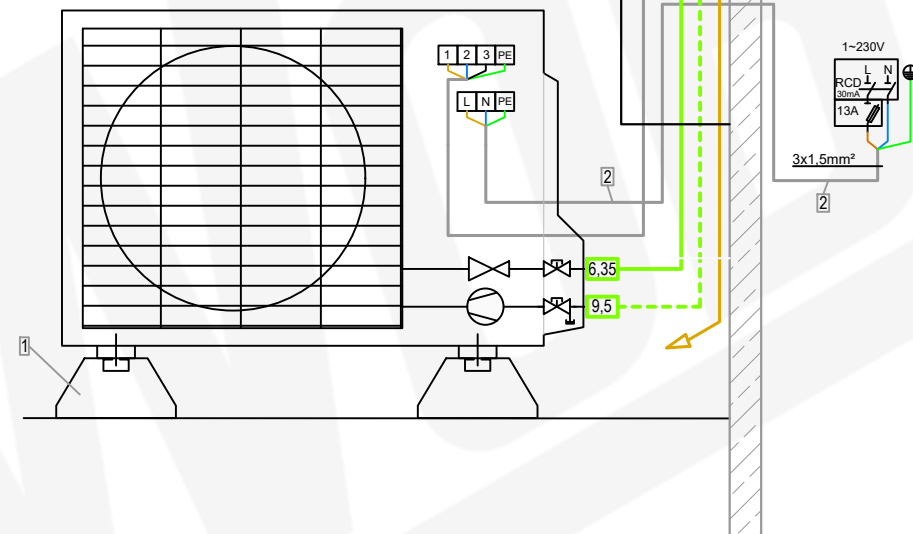
Artikel
3359-3362

Zubehör Aussengerät- Stromversorgung

2 Elektroleitung
NYY-J 3 x 1.5 mm² Erdkabel Schwarz

Artikel
3162

Aussengerät mit Dämpfungssockel
(Aufstellbalken)



Wandgerät mit Freiablauf

Zubehör Installationsleitung

3 DUO-Kältemittelleitung isoliert-
1/4" / 3/8" (6,35/9,52mm)

Wunschlänge Meter
Artikel
11752-026

4 Elektro-Verbindungskabel-
NYY-J 5 x 1.5 mm² Erdkabel Schwarz

3160

Zubehör Wandgerät mit Freiablauf

5 Kondensatschlauch- Armaflex SC-SH-16
Wunschlänge Meter

Artikel
3315

6 Kabelführungskanal PVC 2m
min. 60x60mm

10356-003

Mitsubishi Heavy Monosplit mit Wandgerät Artikel 12592 (12589+12586)

Aussengerät
SRC25ZSX-W
Artikel 12589

Wandgerät
SRK25ZSX-W
Artikel 12586

Aussengerät - Zubehör für Wandmontage

1a) Wandkonsolenset

Artikel
3390
12667
23562

Aussengerät - Zubehör für Bodenmontage

1) GUS 2 x Dämpfungssockel GDS

Artikel
3359-3362

Zubehör Aussengerät- Stromversorgung

2) Elektroleitung
NYY-J 3 x 1.5 mm² Erdkabel Schwarz

Artikel
3162

Wandgerät mit Freiablauf

Zubehör Installationsleitung

3) DUO-Kältemittelleitung isoliert-
1/4" / 3/8" (6,35/9,52mm)

Wunschlänge Meter

Artikel
11752-026

4) Elektro-Verbindungskabel-
NYY-J 5 x 1.5 mm² Erdkabel Schwarz

3160

Zubehör Wandgerät mit Freiablauf

5) Kondensatschlauch- Armaflex SC-SH-16
Wunschlänge Meter

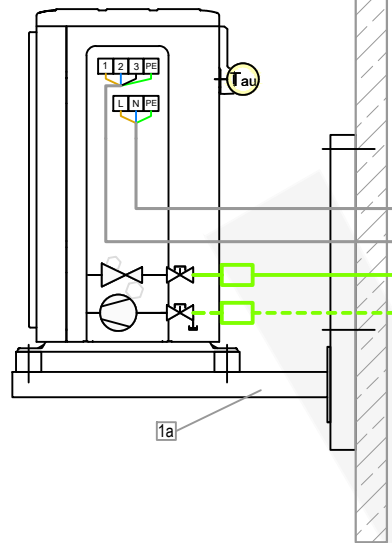
Artikel

3315

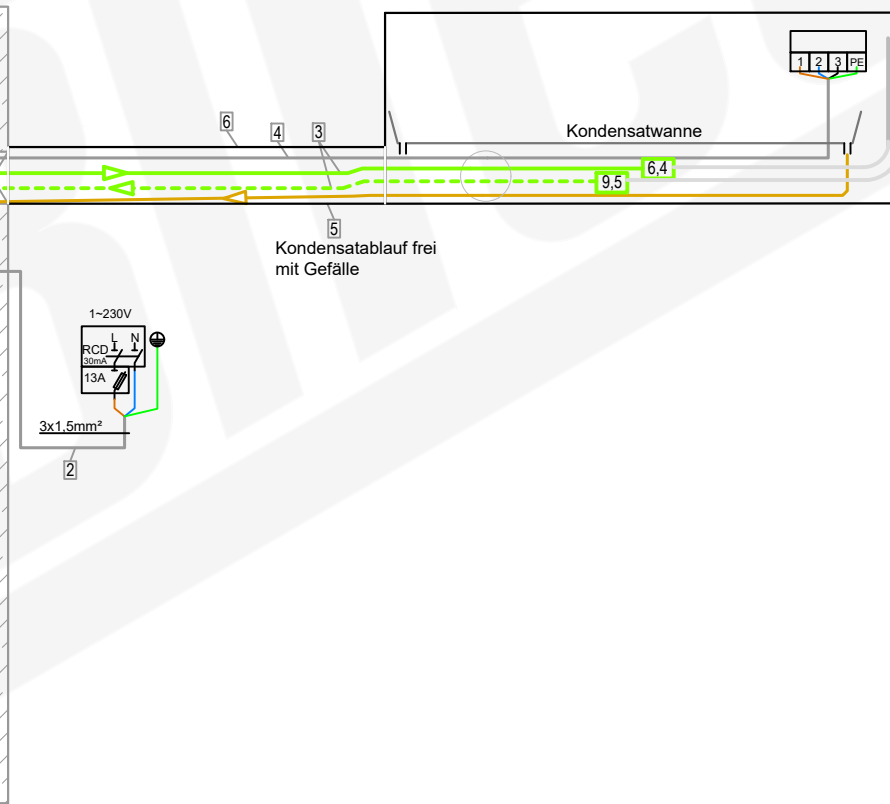
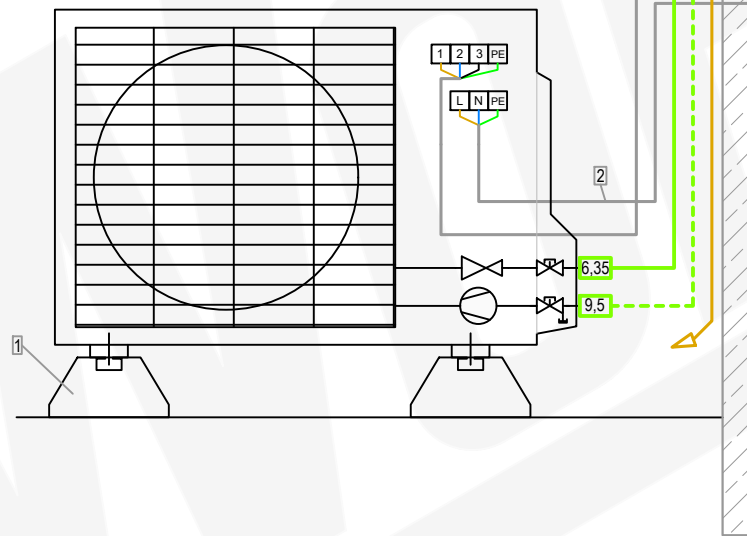
6) Kabelführungskanal PVC 2m
min. 60x60mm

10356-003

Aussengerät mit Wandkonsolenset (Wandausleger)



Aussengerät mit Dämpfungssockel (Aufstellbalken)



Mitsubishi Heavy Monosplit mit Wandgerät Artikel 12592 (12589+12586)

Aussengerät
SRC25ZSX-W
Artikel 12589

Wandgerät
SRK25ZSX-W
Artikel 12586

Aussengerät - Zubehör für Wandmontage

1a Wandkonsolenset

Artikel
3390
12667
23562

Aussengerät - Zubehör für Bodenmontage

1 GUS 2 x Dämpfungssockel GDS

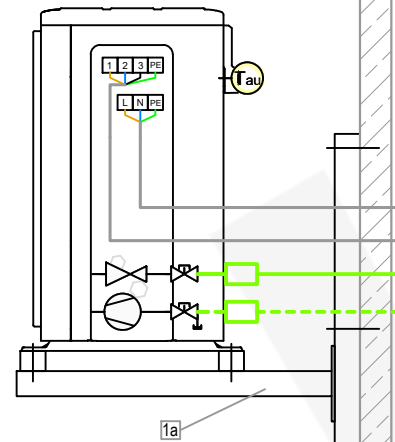
Artikel
3359-3362

Zubehör Aussengerät- Stromversorgung

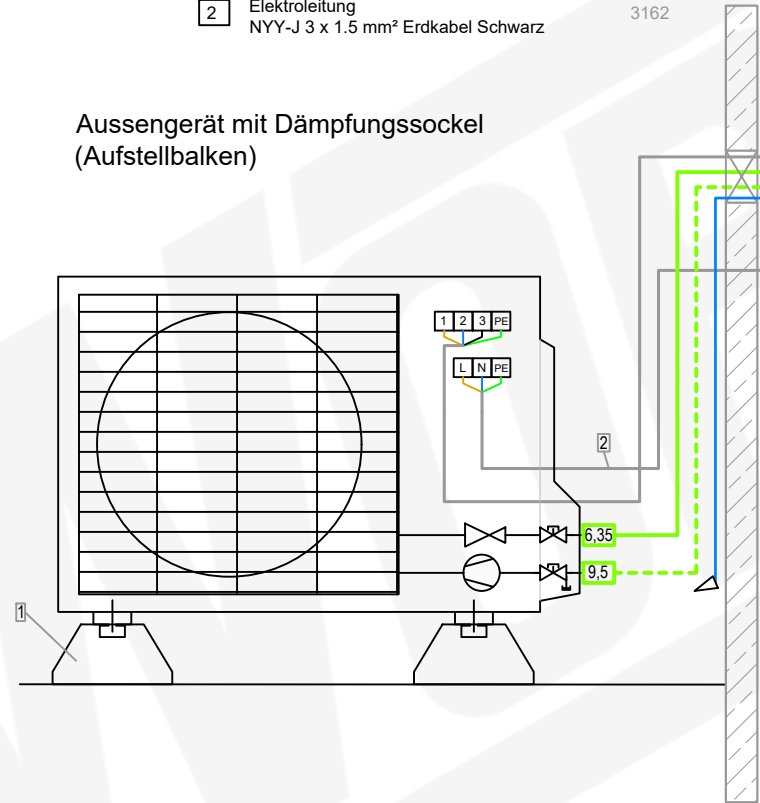
2 Elektroleitung
NYY-J 3 x 1.5 mm² Erdkabel Schwarz

Artikel
3162

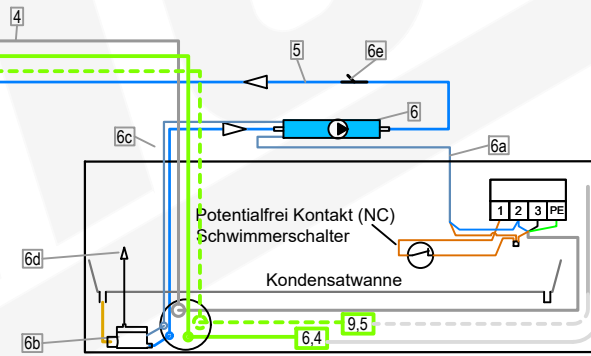
Aussengerät mit Wandkonsolenset (Wandausleger)



Aussengerät mit Dämpfungssockel (Aufstellbalken)



Kondensatablauf mit Kondensatpumpe mini Aqua



Zubehör Installationsleitung

- | Artikel | Wunschlänge Meter |
|---|-------------------|
| 3 DUO-Kältemittelleitung isoliert-
1/4" / 3/8" (6,35/9,52mm) | 11752-026 |
| 4 Elektro-Verbindungskabel-
NYY-J 5 x 1.5 mm ² Erdkabel Schwarz | 3160 |

Zubehör Wandgerät mit Kondensatpumpe mini aqua

- | Artikel | Wunschlänge Meter |
|---|-------------------|
| 5 Kondensatablaufleitung-
6 mm PVC-Schlauch verstärkt | 7201 |
| 6 Kondensatpumpe mini aqua
mit Zubehör:
6a- Steckerkabel Zuleitung 1,5m
6b- Schwimmerschalter
6c- Steckerkabel Schwimmerschalter
6d- Schwimmerschalter-Entlüfter
6e- air intake = no siphoning,
(Lufteinlass = kein Hebereffekt) | 11051 |

Mitsubishi Heavy Monosplit mit Wandgerät Artikel 12592 (12589+12586)

Aussengerät
SRC25ZSX-W
Artikel 12589

Wandgerät
SRK25ZSX-W
Artikel 12586

Aussengerät - Zubehör für Bodenmontage

- | | | |
|---|-----------------------------|----------------------|
| 1 | GUS 2 x Dämpfungssockel GDS | Artikel
3359-3362 |
|---|-----------------------------|----------------------|

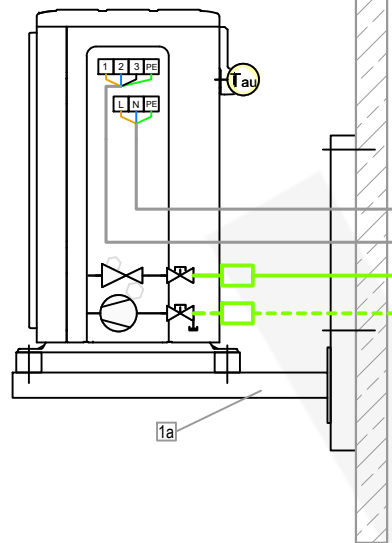
Zubehör Aussengerät- Stromversorgung

- | | | |
|---|--|-----------------|
| 2 | Elektroleitung
NYY-J 3 x 1.5 mm ² Erdkabel Schwarz | Artikel
3162 |
|---|--|-----------------|

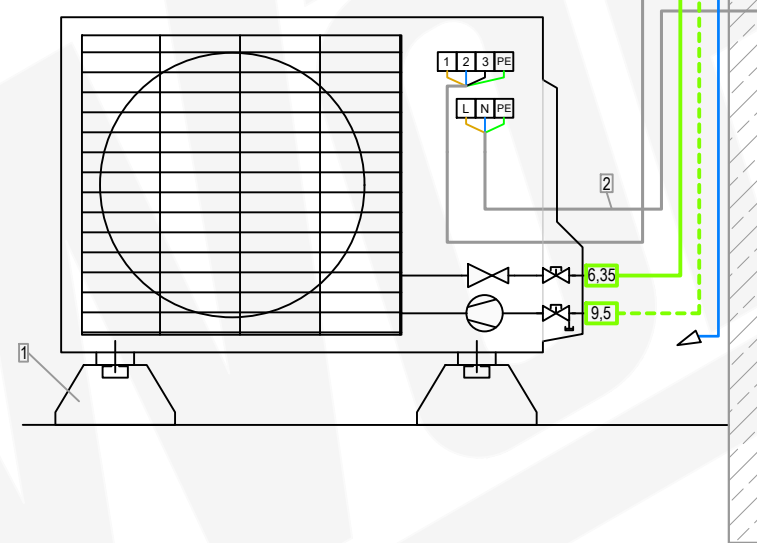
Aussengerät - Zubehör für Wandmontage

- | | | |
|----|-----------------|-----------------------------------|
| 1a | Wandkonsolenset | Artikel
3390
12667
23562 |
|----|-----------------|-----------------------------------|

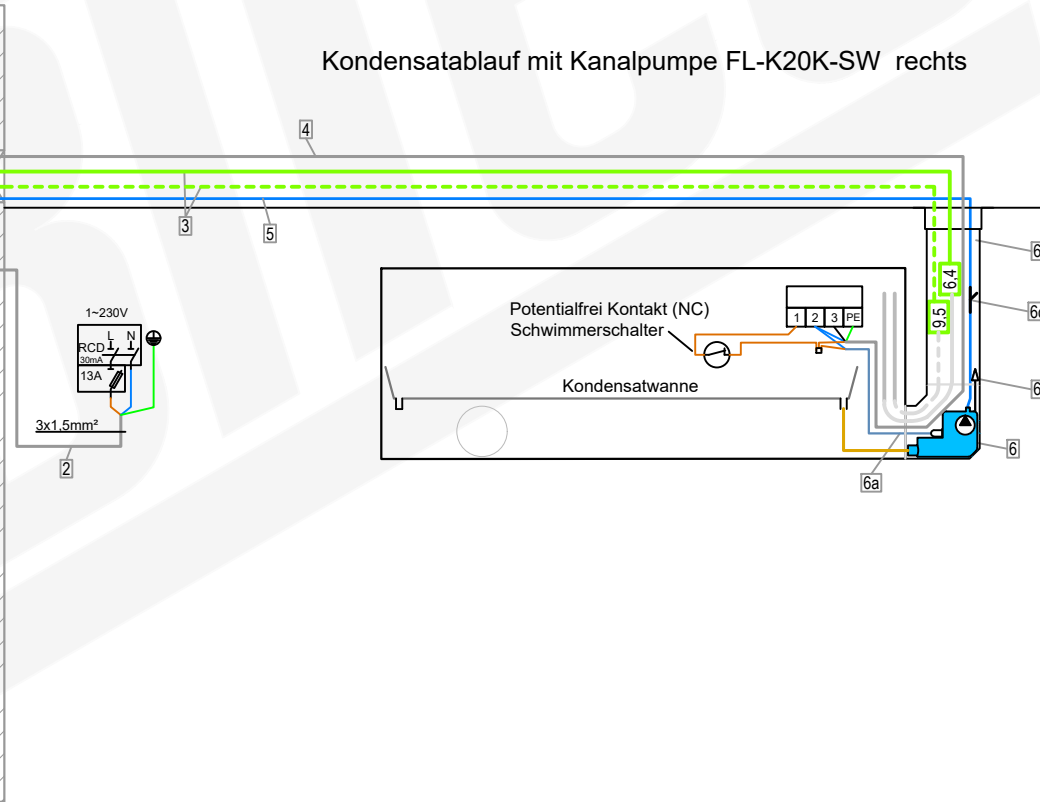
Aussengerät mit Wandkonsolenset (Wandausleger)



Aussengerät mit Dämpfungssockel (Aufstellbalken)



Kondensatablauf mit Kanalpumpe FL-K20K-SW rechts



Zubehör Installationsleitung

- | | | |
|---|---|---|
| 3 | DUO-Kältemittelleitung isoliert-
1/4" / 3/8" (6,35/9,52mm) | Wunschlänge Meter
Artikel
11752-026 |
| 4 | Elektro-Verbindungskabel-
NYY-J 5 x 1.5 mm ² Erdkabel Schwarz | Wunschlänge Meter
Artikel
3160 |

Zubehör Wandgerät mit Kanalpumpe

- | | | |
|---|---|--------------------------------------|
| 5 | Kondensatablaufeitung-
6 mm PVC-Schlauch verstärkt | Artikel
7201
Wunschlänge Meter |
| 6 | Kondensatpumpe FL-K20K-SW
mit Zubehör:
6a- Stecker Kabel 1,5 m
6b- Schwimmerschalter-Entlüfter
6c- air intake = no siphoning,
(Lufteinlass = kein Hebereffekt)
6d- Kabelkanal HxBxT mm:
60 x 80 x 750 mit Abdeckwinkel | Artikel
7202 |

Mitsubishi Heavy
 Monosplit mit Wandgerät
 Artikel 12592 (12589+12586)

Aussengerät
 SRC25ZSX-W
 Artikel 12589

Wandgerät
 SRK25ZSX-W
 Artikel 12586

Aussengerät - Zubehör
 für Bodenmontage

1 GUS 2 x Dämpfungssockel GDS Artikel 3359-3362

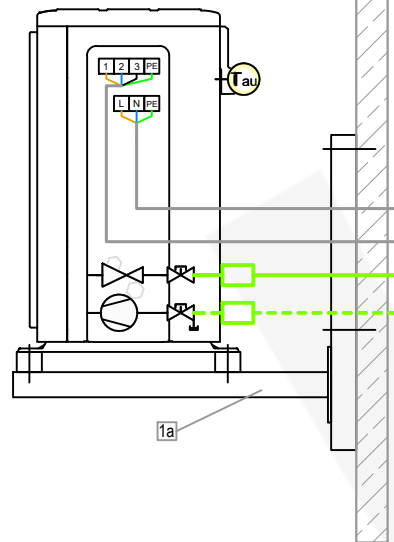
Zubehör Aussengerät-
 Stromversorgung

2 Elektroleitung NY-Y-J 3 x 1.5 mm² Erdkabel Schwarz Artikel 3162

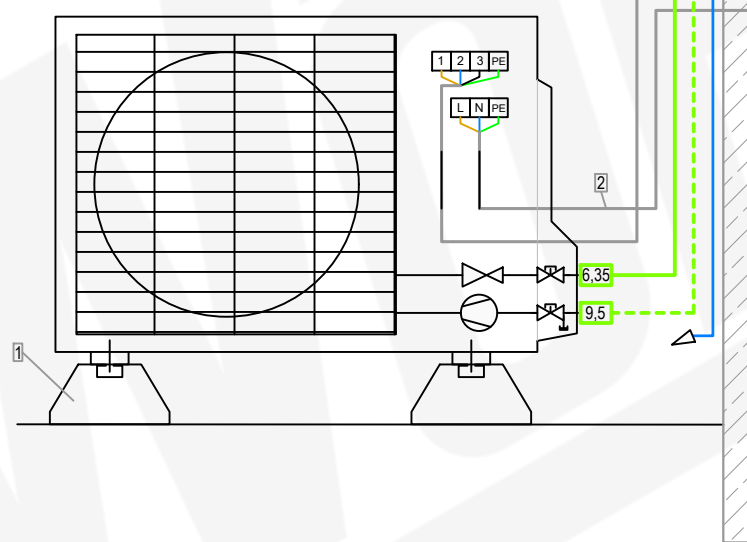
Aussengerät - Zubehör
 für Wandmontage

1a Wandkonsolenset Artikel 3390 12667 23562

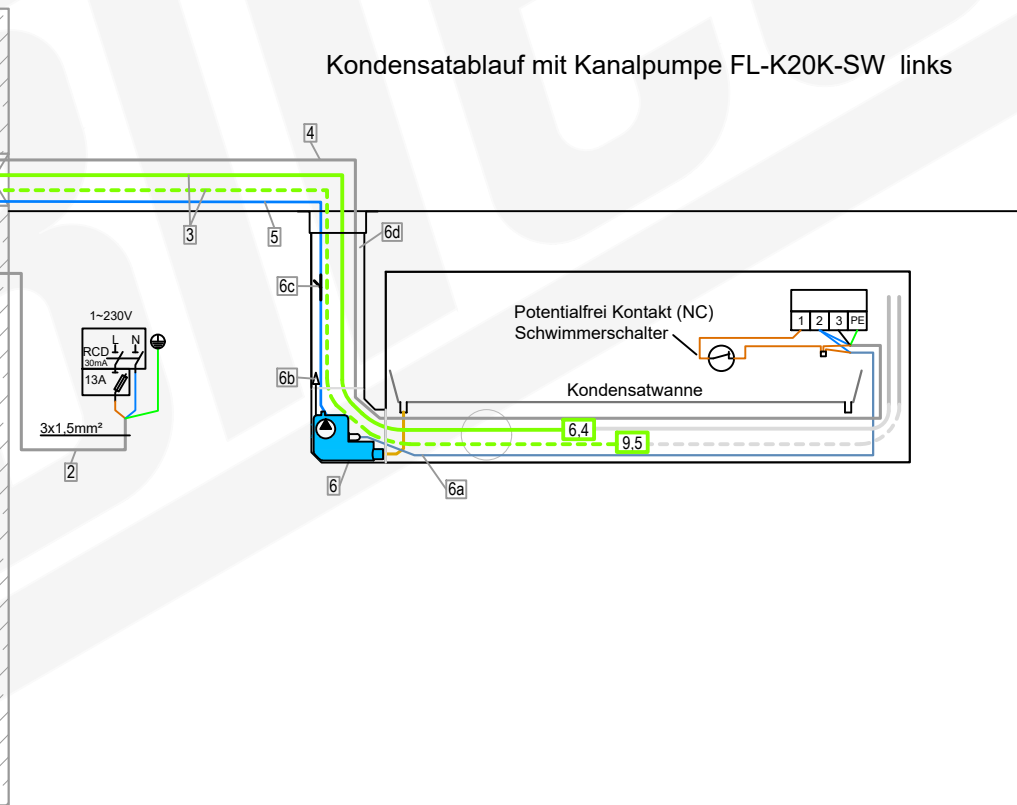
Aussengerät
 mit Wandkonsolenset
 (Wandausleger)



Aussengerät mit Dämpfungssockel
 (Aufstellbalken)



Kondensatablauf mit Kanalpumpe FL-K20K-SW links



Zubehör Installationsleitung

	Wunschlänge Meter	Artikel
3 DUO-Kältemittelleitung isoliert- 1/4" / 3/8" (6,35/9,52mm)	11752-026	
4 Elektro-Verbindungskabel- NY-Y-J 5 x 1.5 mm ² Erdkabel Schwarz	3160	

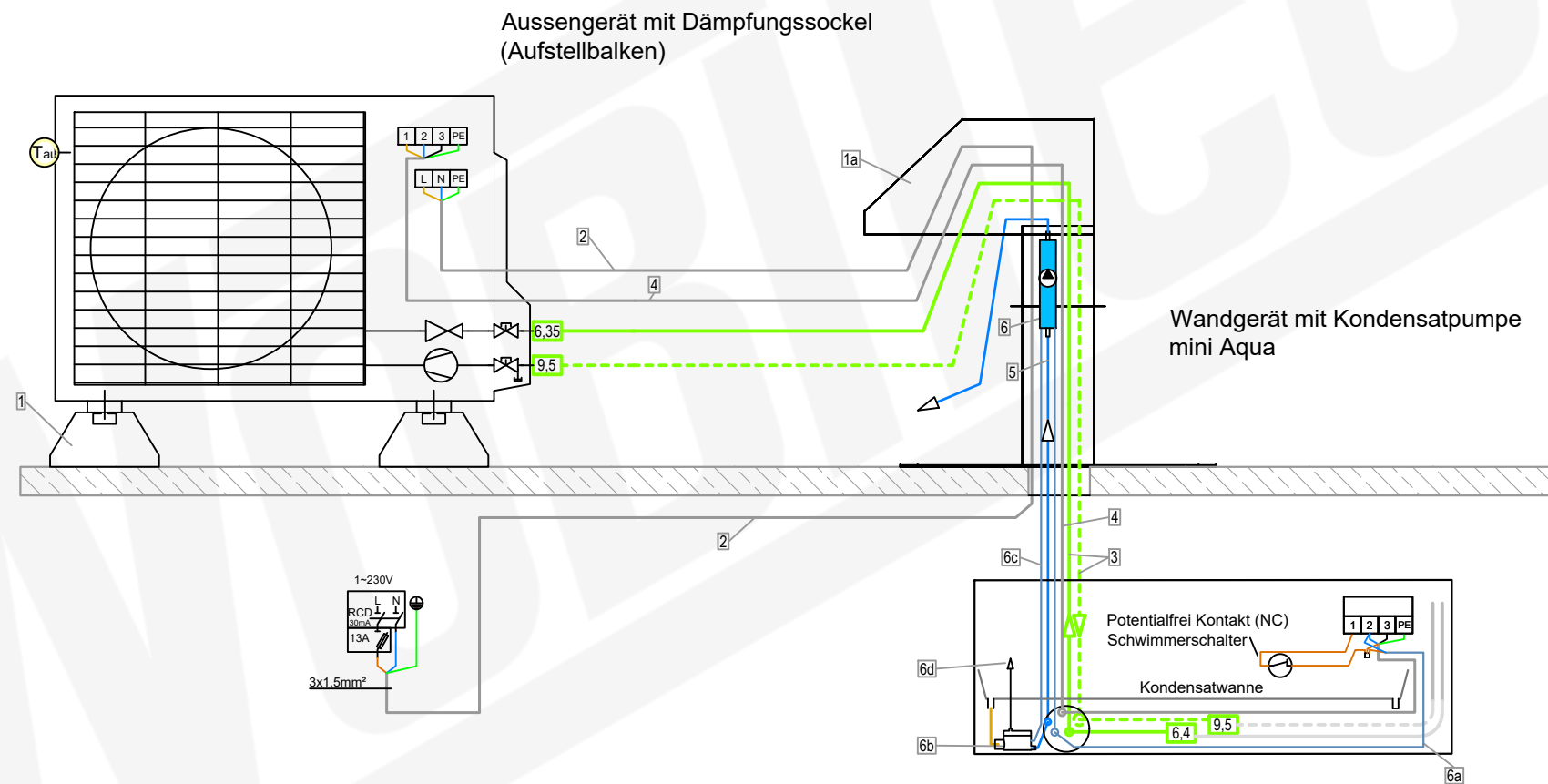
Zubehör Wandgerät mit Kanalpumpe

	Artikel	Wunschlänge Meter
5 Kondensatablaufleitung- 6 mm PVC-Schlauch verstärkt	7201	
6 Kondensatpumpe FL-K20K-SW mit Zubehör: 6a- Steckerkabel 1,5 m 6b- Schwimmerschalter-Entlüfter 6c- air intake = no siphoning. (Lufteinlass = kein Hebereffekt) 6d- Kabelkanal HxBxT mm: 60 x 80 x 750 mit Abdeckwinkel	7202	

Mitsubishi Heavy
 Monosplit mit Wandgerät
 Artikel 12592 (12589+12586)

Aussengerät
 SRC25ZSX-W
 Artikel 12589

Wandgerät
 SRK25ZSX-W
 Artikel 12586



Zubehör Aussengerät für Flachdachmontage

	Artikel
1 GUS 2 x Dämpfungsockel GDS	3362
1a Dachdurchführung	3419

Zubehör Aussengerät-Stromversorgung

	Artikel
2 Elektroleitung NYY-J 3 x 1.5 mm ² Erdkabel Schwarz	3162

Zubehör Installationsleitung

	Wunschlänge Meter	Artikel
3 DUO-Kältemittelleitung isoliert- 1/4" / 3/8" (6,35/9,52mm)		11752-026
4 Elektro-Verbindungskabel- NYY-J 5 x 1.5 mm ² Erdkabel Schwarz		3160

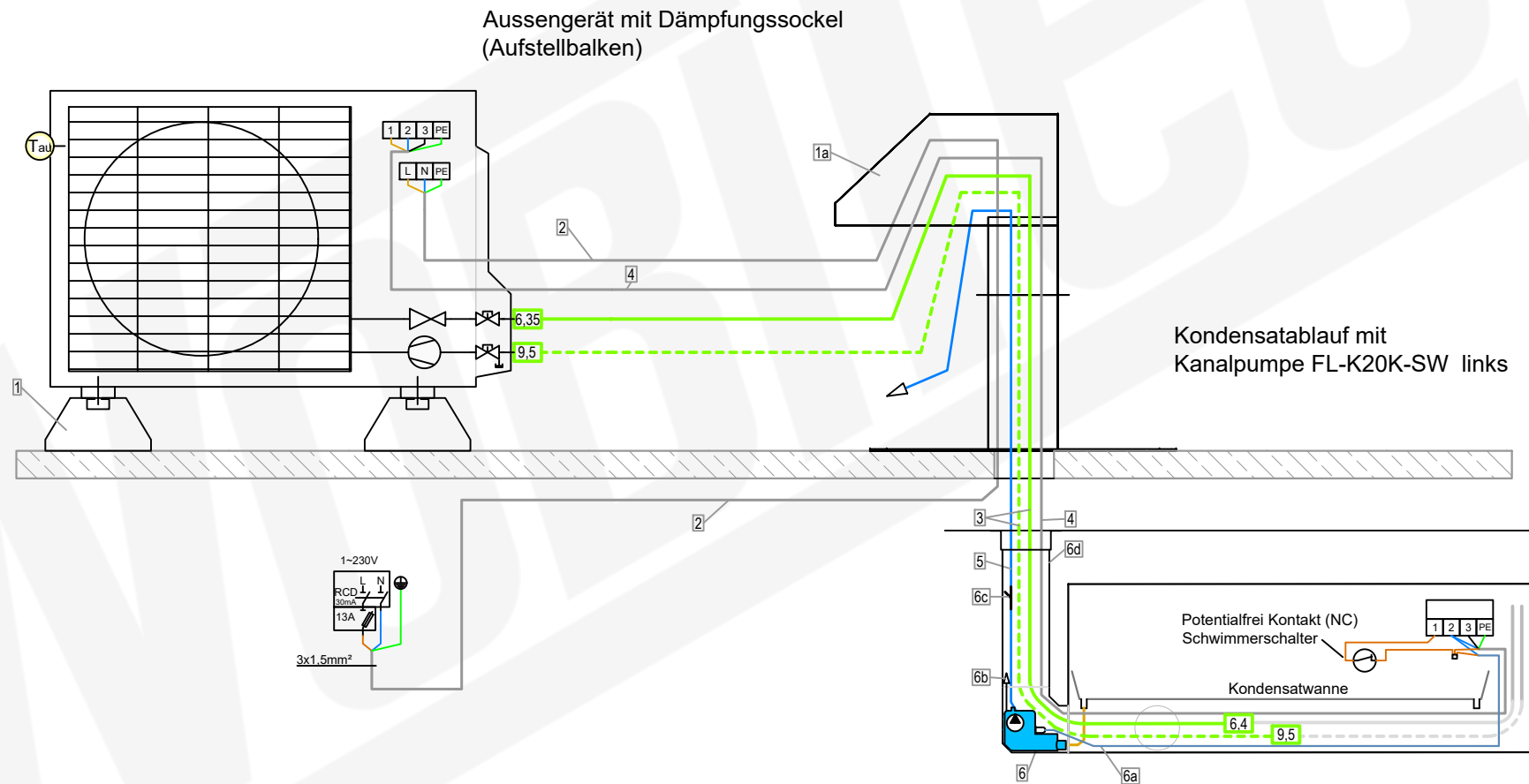
Zubehör Wandgerät mit Kondensatpumpe mini aqua

	Artikel
5 Kondensatablaufleitung- 6 mm PVC-Schlauch verstärkt	7201
6 Kondensatpumpe mini aqua mit Zubehör: 6a- Steckerkabel Zuleitung 1,5m 6b- Schwimmerschalter 6c- Steckerkabel Schwimmerschalter 6d- Schwimmerschalter-Entlüfter	11051

Mitsubishi Heavy
 Monosplit mit Wandgerät
 Artikel 12592 (12589+12586)

Aussengerät
 SRC25ZSX-W
 Artikel 12589

Wandgerät
 SRK25ZSX-W
 Artikel 12586



Zubehör Aussengerät
 für Flachdachmontage

	Artikel
1 GUS 2 x Dämpfungssockel GDS	3362
1a Dachdurchführung	3419

Zubehör Aussengerät-
 Stromversorgung

	Artikel
2 Elektroleitung NYY-J 3 x 1.5 mm² Erdkabel Schwarz	3162

Zubehör Installationsleitung

	Wunschlänge Meter	Artikel
3 DUO-Kältemittelleitung isoliert- 1/4" / 3/8" (6,35/9,52mm)		11752-026
4 Elektro-Verbindungskabel- NYY-J 5 x 1.5 mm² Erdkabel Schwarz		3160

Zubehör Wandgerät mit Kanalpumpe

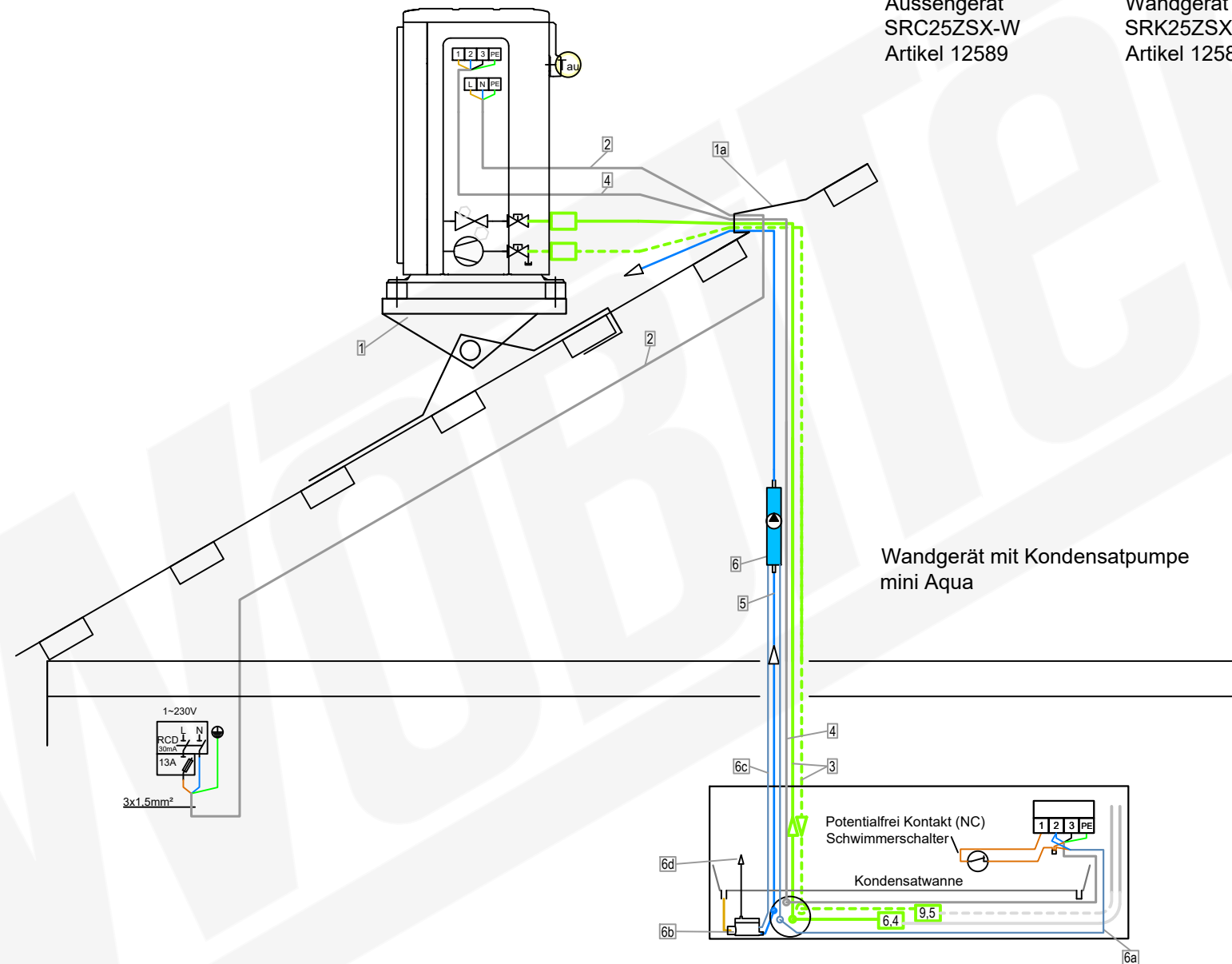
	Artikel	Wunschlänge Meter
5 Kondensatablaufleitung- 6 mm PVC-Schlauch verstärkt	7201	
6 Kondensatpumpe FL-K20K-SW mit Zubehör: 6a- Steckerkabel 1,5 m 6b- Schwimmerschalter-Entlüfter 6c- air intake = no siphoning. (Lufteinlass = kein Hebereffekt) 6d- Kabelkanal HxBxT mm: 60 x 80 x 750 mit Abdeckwinkel	7202	

Mitsubishi Heavy
Monosplit mit Wandgerät
Artikel 12592 (12589+12586)

Aussengerät
SRC25ZSX-W
Artikel 12589

Wandgerät
SRK25ZSX-W
Artikel 12586

Aussengerät mit Schrägdachkonsole



Zubehör Aussengerät
für Schrägdach

	Artikel
1 Schrägdachkonsole-Dachtritt 800 x 250 mm	19113-001
1a Solarziegel Dacheinführung	10104

Zubehör Aussengerät
für Schrägdach

	Artikel
1 Schrägdachkonsole-Dachtritt 800 x 250 mm	19113-001
1a Solarziegel Dacheinführung	10104

Zubehör Installationsleitung

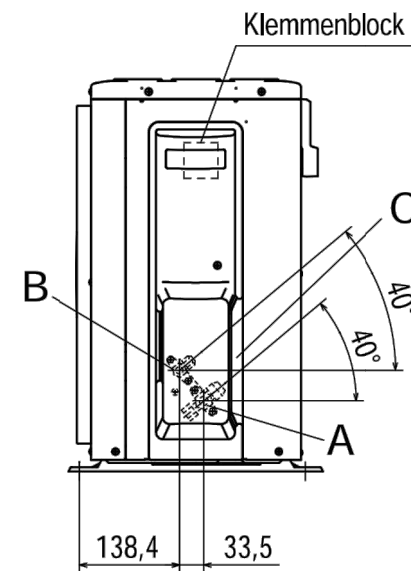
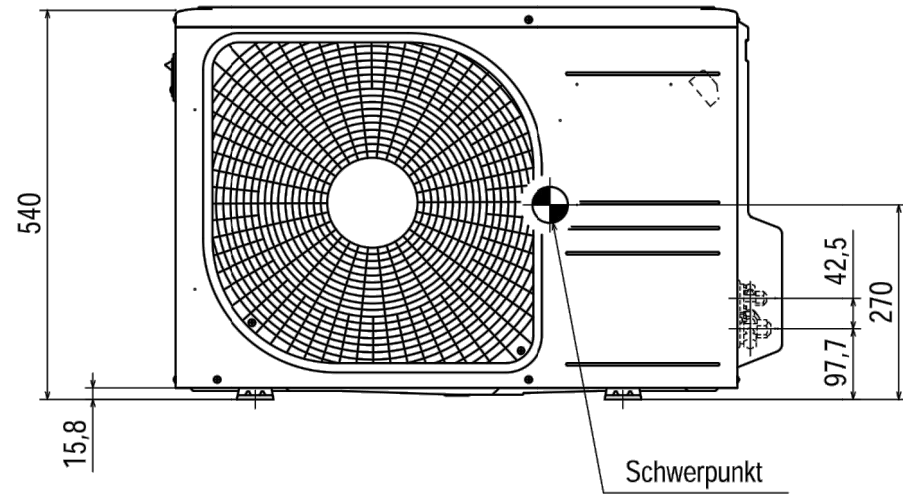
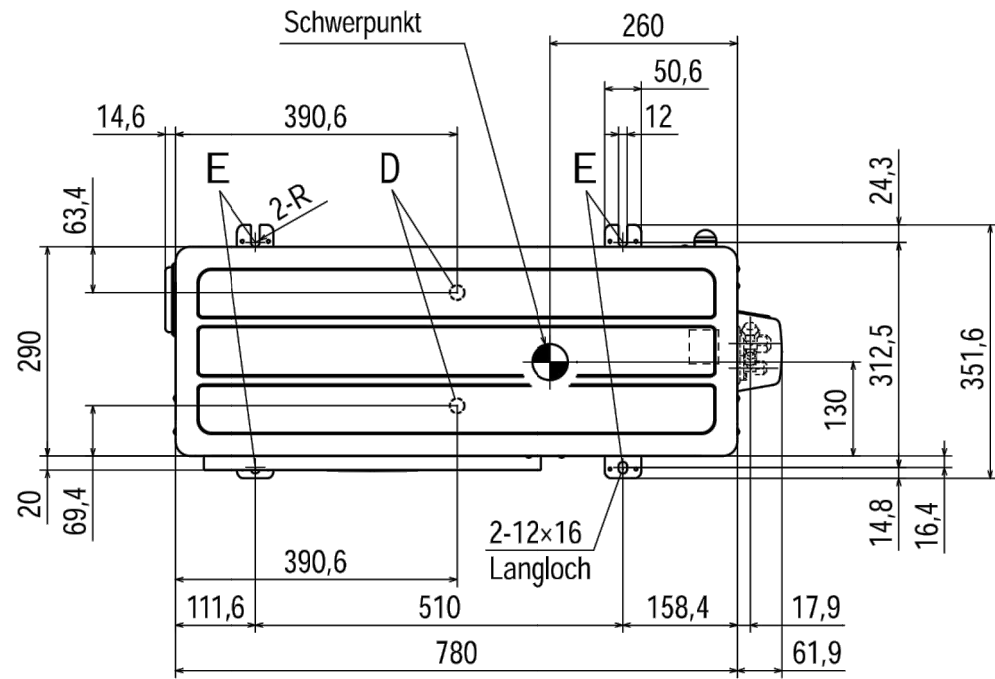
	Wunschlänge Meter
3 DUO-Kältemittelleitung isoliert-1/4" / 3/8" (6,35/9,52mm)	Artikel 11752-026
4 Elektro-Verbindungskabel-NYY-J 5 x 1.5 mm² Erdkabel Schwarz	3160

Zubehör Wandgerät mit
Kondensatpumpe mini aqua

	Artikel
5 Kondensatablaufeitung-6 mm PVC-Schlauch verstärkt	7201
6 Kondensatpumpe mini aqua mit Zubehör:	Wunschlänge Meter 11051
6a- Steckerkabel Zuleitung 1,5m	
6b- Schwimmerschalter	
6c- Steckerkabel Schwimmerschalter	
6d- Schwimmerschalter-Entlüfter	

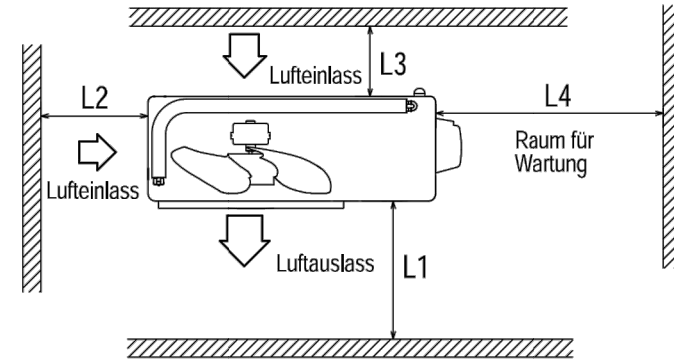
Wandgerät mit Kondensatpumpe
mini aqua

Symbol	Bedeutung	
A	Anschluss Serviceventil (Sauggasseite)	$\phi 10$ (3/8") (Bördelverbindung)
B	Anschluss Serviceventil (Flüssigkeitsseite)	$\phi 6$ (1/4") (Bördelverbindung)
C	Austrittsöffnung für Leitung/Kabel	
D	Kondensatableitung	$\phi 20 \times 2$ Positionen
E	Öffnung für Ankerschraube	M10-12 \times 4 Positionen



Anmerkungen

- (1) Das Gerät darf nicht an allen vier Seiten von Wänden umgeben sein.
- (2) Das Gerät mit den Ankerschrauben befestigen. Die Ankerschrauben dürfen nicht um mehr als 15 mm vorstehen.
- (3) Wenn das Außengerät starken Winden ausgesetzt ist, das Außengerät so ausrichten, dass die Ausblasöffnung im rechten Winkel zur vorherrschenden Windrichtung liegt.
- (4) Über dem Gerät einen Abstand von mindestens 200 mm beibehalten.
- (5) Die Wandhöhe auf der Auslassseite sollte 1200 mm oder weniger betragen.
- (6) Das Typenschild befindet sich in der unteren rechten Ecke des Frontpaneels.

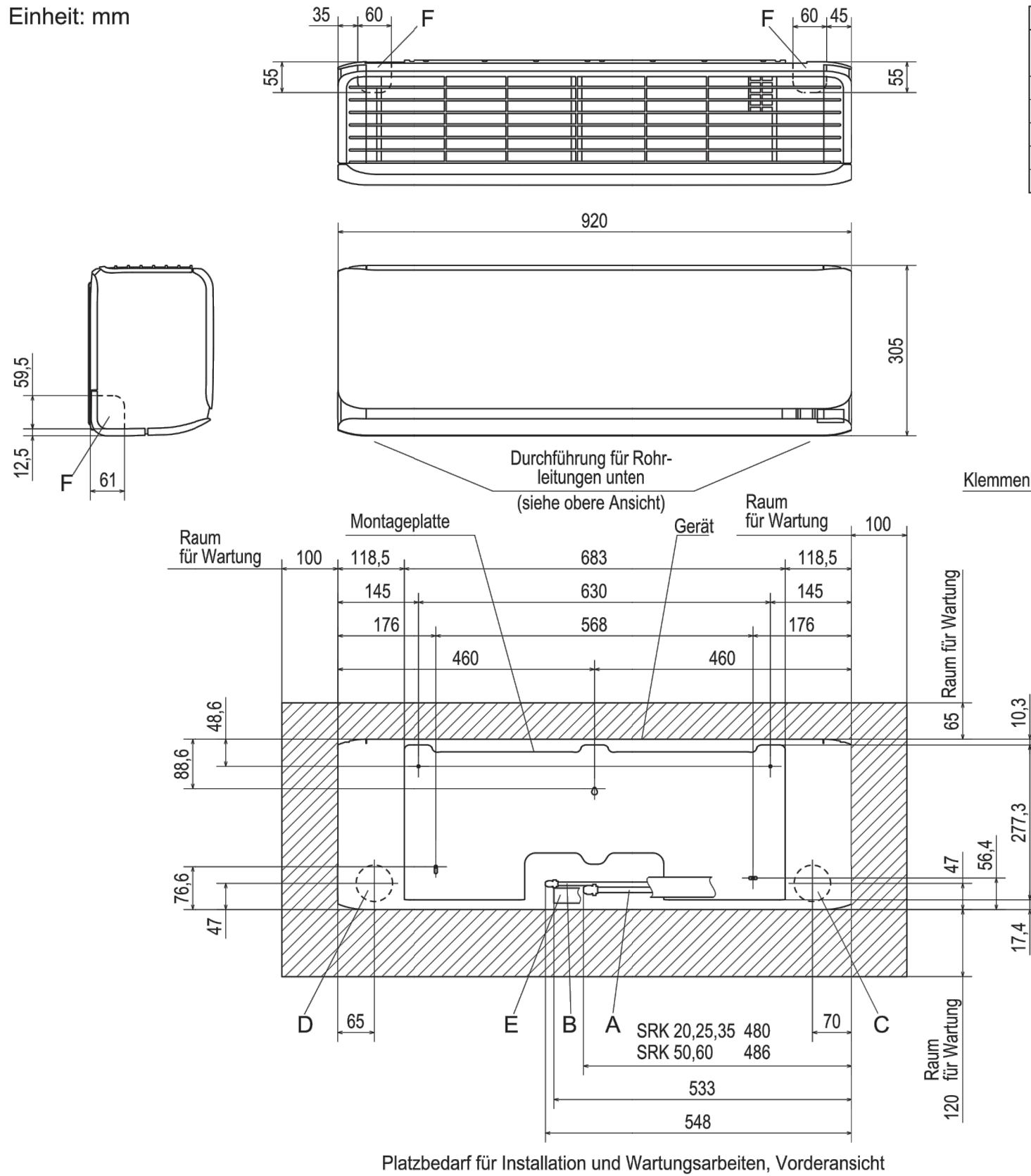


	Installationsfreiräume
L1	≥ 280
L2	≥ 100
L3	≥ 80
L4	≥ 250

Einheit: mm

8.11 Außengeräte SRC-ZS-W/-W2, ZSX-W/1/2, ZR-W und ZTL-W
SRC20ZS-W und SRC25-35ZS-W2

Einheit: mm



Symbol	Bedeutung	
A	Sauggasleitung	φ 10 (3/8") Bördelverbindung
B	Flüssigkeitsleitung	φ 6 (1/4") Bördelverbindung
C	Durchlass für Rohrleitungen rechts hinten	(φ 65)
D	Durchlass für Rohrleitungen links hinten	(φ 65)
E	Kondensatleitung	φ 16
F	Durchführung für Rohrleitungen	

- Anmerkung:
- 1) Das Schild mit der Modellbezeichnung befindet sich an der Unterseite des Panels.
 - 2) Zum Anschluss der Kabelfernbedienung wird der Interface-Satz (SC-BIKN2-E) benötigt.

8.2 Wandgeräte SRK20-60ZSX-WF

Technische Zeichnungen