

4 Aufstellung und Installation

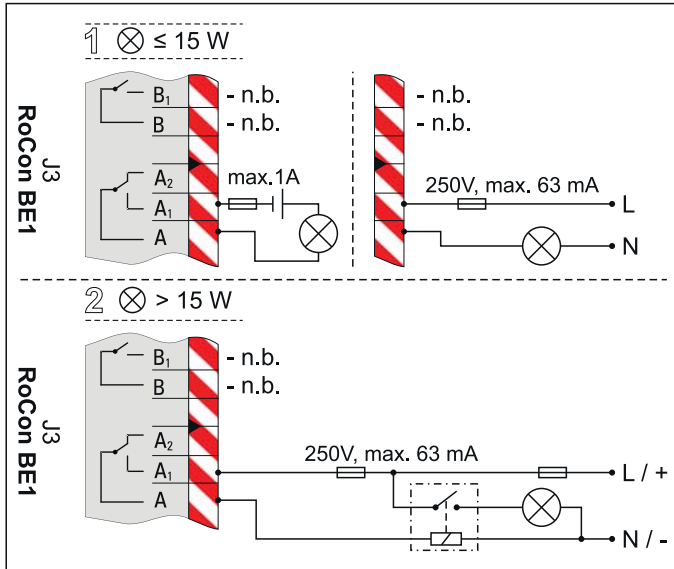


Bild 4-37 Anschluss Schaltkontakt (AUX-Ausgang)

Die nach Variante 2 (geschaltete Leistung > 15 W) zu verwendenden Relais müssen für 100 % Einschaltdauer geeignet sein.

Die Anschlussklemmen B+B1 sind bei diesen Geräten nicht belegt oder für Zusatzfunktionen vorgesehen

Platinenstecker J16

Am Platinenstecker **J16 (Klemmen 1+2)** kann ein Raumthermostat (potenzialfreier Schaltkontakt) angeschlossen werden (siehe Kap. 4.7.8). Ein angeschlossener Raumthermostat muss über den Parameter [Raumthermostat] an der Regelung RoCon BF aktiviert werden.

In der Betriebsart "Heizen" und während der aktiven Heizphasen der Zeitprogramme bewirkt ein geschlossener Schaltkontakt eine Wärmeanforderung. Diese Anforderung hat Priorität gegenüber den Schaltfunktionen, die über den Platinenstecker J8 angeschlossen sind (Ausnahme EBA-Schaltkontakt).

Die Frostschutzfunktionen sind auch bei geöffnetem Schaltkontakt aktiv.

Die Anschlussklemmen 3+4 sind bei diesen Geräten nicht belegt und für Zusatzfunktionen vorgesehen.



Weitere Hinweise und eine genaue Beschreibung finden Sie in der Dokumentation "Daikin Regelung RoCon BF". Sie ist im Lieferumfang der Daikin GCU compact enthalten.

4.7.4 Außentemperaturfühler RoCon OT1 anschließen

- Anbringungsort in etwa einem Drittel der Gebäudehöhe (Mindestabstand vom Boden: 2 m) an der kältesten Gebäudeseite (Nord oder Nord-Ost) wählen. Dabei die Nähe von Fremdwärmequellen (Kamine, Luftschächte) sowie direkte Sonneneinstrahlung ausschließen.
- Außentemperaturfühler so anbringen, dass der Kabelaustritt nach unten gerichtet ist (verhindert das Eindringen von Feuchtigkeit).



VORSICHT!

Die Parallelverlegung von Fühler- und Netzleitung innerhalb eines Installationsrohres kann zu erheblichen Störungen im Regelbetrieb der Daikin GCU compact führen.

- Die Fühlerleitung grundsätzlich separat verlegen.



Wird die **Daikin GCU compact** in einem CAN-Bussystem **als Master** verwendet ("Terminalfunktion" zur Fernbedienung anderer Datenbusgeräte), muss der Außentemperaturfühler **RoCon OT1 direkt** an der Regelung **RoCon BF des Masters** und **nicht am fernbedienten Gerät** (Mischerkreismodul EHS157068 bzw. anderen Wärmeerzeuger) angeschlossen werden.

- Außentemperaturfühler an zweidrigige Fühlerleitung (Mindestquerschnitt **1 mm²**) anschließen.
- Fühlerleitung zur GCU compact verlegen.
- Fühlerleitung im Kesselschaltfeld, am Stecker der Anschlussklemmen 7 und 8 des 12-poligen Sensorsteckers **J8** anklammern (siehe Kap. 4.7.1).
- Stecker auf die Schaltfeldplatine aufstecken (Bild 4-38).

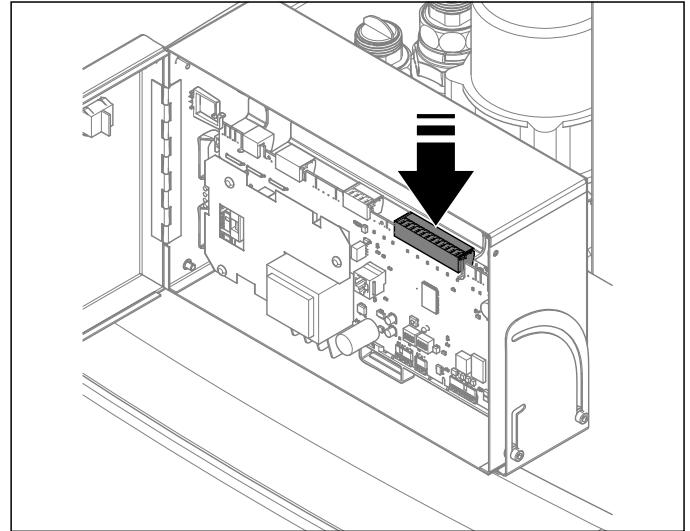


Bild 4-38 Sensorstecker J8 auf Schaltfeldplatine aufstecken

- Schaltfeld schließen.

4.7.5 Mischermodul EHS157068

An die Daikin GCU compact kann das Mischermodul EHS157068 angeschlossen werden (Platinenstecker J13), welches über die elektronische Kesselregelung geregelt wird.



Dieser Komponente ist eine separate Installationsanleitung beigelegt. Einstell- und Bedienhinweise, siehe beiliegende Regelungsanleitung.

4.7.6 Raumregler EHS157034

Zur Feineinstellung von Betriebsarten und Raum-Solltemperaturen von einem anderen Raum aus kann für jeden Heizkreis ein separater Raumregler EHS157034 angeschlossen werden.



Dieser Komponente ist eine separate Installationsanleitung beigelegt. Einstell- und Bedienhinweise, siehe beiliegende Regelungsanleitung.

4.7.7 Internet-Gateway EHS157056

Über das optionale Gateway EHS157056 kann die Regelung mit dem Internet verbunden werden. Damit ist eine Fernsteuerung der Daikin GCU compact über Mobiltelefone (per App) möglich.



Dieser Komponente ist eine separate Installationsanleitung beigelegt. Einstell- und Bedienhinweise, siehe beiliegende Regelungsanleitung.