

LUFTREINIGER

MODELL

MA-E100R-E

BEDIENUNGSANLEITUNG



Inhalt

Seite

Inhalt	Seite
● Funktionen	2
● Tipps zur Verwendung.....	3
● Sicherheitshinweise	4
● Zur Beachtung	6
● Aufstellung	7
● Bezeichnung und Funktion der Einzelteile	8
● Gerät ● Bedienfeld	
● Vorbereitung	10
● Betrieb.....	11
● Über den i-see-Sensor, AUTO TURN und die Lamellen	12
● Besondere technische Funktionen.....	14
● Einstellung der Empfindlichkeit des PM2,5-Sensors	14
● Ausschalten des i-see-Sensors und der Funktion AUTO TURN.....	14
● Ändern der Ausrichtung des Geräts (AUTO TURN)	14
● Reinigung	
● Bei Verschmutzung	14
● Ungefähr einmal im Monat	15
● Ungefähr alle sechs Monate.....	16
● Wenn Gerüche aus dem Luftauslass austreten.....	16
● Austausch von Filtern und Entsorgung	17
● Störungsbehebung	18
● Technische Daten.....	20

Vor der Nutzung

Betrieb

Wartung

Störungsbehebung

- Bitte lesen Sie diese Bedienungsanleitung vor dem Gebrauch des Geräts sorgfältig durch, um einen ordnungsgemäßen und sicheren Gebrauch zu gewährleisten.
- Bewahren Sie ihre Garantiekarte gut auf und achten Sie darauf, dass sie alle wichtigen Informationen wie Kaufdatum, Name des Händlers usw. enthält.
- Bitte bewahren Sie die Bedienungsanleitung ebenfalls auf.

Funktionen

**Mit dem i-See-Sensor und AUTO TURN können Sie sicher sein, dass jeder im Raum saubere Luft einatmet.
Der Luftreiniger verteilt die Luft gezielt, indem er sich hin und her bewegt.**

● i-See-Sensor S. 12-13

Der i-See-Sensor erkennt beim Drehen nach links und rechts den Standort einer Person.

● AUTO TURN (automatisches Drehen) S. 12-13

Lufteinlass und -auslass werden je nach Standort einer Person in die optimale Richtung bewegt.

● Filterleistung bis PM2,5 Filtert 99 %* der Partikel von 0,1 bis 2,5 µm aus.

Die Angabe bezieht sich auf einen geschlossenen Raum, bei dem keine weiteren Partikel – etwa durch Lüften – von außen eindringen.

● PM2,5 ist ein Fachbegriff für Feinstaub von 2,5 µm oder weniger.

● Ob dieser Luftreiniger Feinstaubpartikel unter 0,1 µm entfernen kann, wurde bisher nicht untersucht.

Der Luftreiniger kann auch nicht alle Schadstoffe aus der Luft entfernen.

● Die Angaben beziehen sich auf einen geschlossenen, nicht von Menschen genutzten Versuchsraum mit einem Volumen von 30 m³.

* <Testlabor> SHANGHAI ENTRY-EXIT INSPECTION AND QUARANTINE BUREAU MECHANICAL & ELECTRICAL PRODUCTS TESTING CENTER

<Testmethode> Filtrierung der Anfangskonzentration von Feststoffpartikeln im Größenbereich von (5,0 ± 1,0) mg/m³ in einem Versuchsraum mit 30 m³

<Testergebnis> 99 % der Partikel werden innerhalb von 20 Minuten eliminiert

● Zweischicht-HEPA-Filter

Das Gerät ist mit einem HEPA-Filter ausgerüstet, der 99,97 % aller 0,3-µm-Partikel – Pollen und Hausstaub – ausfiltert.

● Reduzierung von in der Luft befindlichen Viren*

* Dies ist die Wirkung auf in der Luft befindliche Viren, die nach 11-minütigem Betrieb in einem nicht von Menschen genutzten Versuchsraum von 25 m³ erreicht wird.

Manueller Betrieb (High) (600 m³/h)

<Prüfstelle> Virus Research Center, Sendai Medical Center, National Hospital Organization

<Testmethode> Der Leistungsbewertungstest gemäß der freiwilligen Norm JEM1467 (Japan Electrical Manufacturers' Association) wurde in einem Versuchsraum mit 25 m³ durchgeführt.

<Testobjekt> 1 Typ eines in der Luft befindlichen Virus

<Testergebnis> 99 % der Viren werden innerhalb von 11 Minuten eliminiert

Häufig gestellte Fragen

Was passiert, wenn das Gerät nicht gereinigt wird?

Wenn viel Staub am Vorfilter und am HEPA-Filter haftet, kann sich die Leistung erheblich verschlechtern.

Wird Zigarettenrauch vollständig entfernt?

Der Luftreiniger kann zwar Nikotin und andere Partikel entfernen, der Raum muss dennoch hin und wieder gelüftet werden, da Kohlenmonoxid (CO), ein im Zigarettenrauch enthaltener Schadstoff, nicht entfernt werden kann. Wird im Raum stark geraucht, kann Zigarettenrauch aus dem Gerät austreten.

Tipps zur Verwendung

Empfohlene Einstellung für verschiedene Situationen Betrieb S. 11

Zur schnellen und leistungsstarken Entfernung von Verunreinigungen und Gerüchen aus der Luft

<MANUAL>
High

- Der Betrieb wird mit maximalem Luftvolumen durchgeführt.
- Eine Person wird durch den i-see-Sensor geortet, AUTO TURN erzeugt daraufhin einen effizienten Luftstrom.
- Die Lamellen werden im optimalen Winkel gehalten. S. 13

Beim Rauchen, Putzen und Bettenmachen

Zur automatischen Entfernung von Verunreinigungen und Gerüchen aus der Luft

<AUTO>
Normal

- Dies ist der automatische Standardbetrieb. Die Luftmenge wird je nach Verunreinigungsmenge und Geruchsbelastung automatisch verändert.
- Eine Person wird durch den i-see-Sensor geortet, AUTO TURN erzeugt daraufhin einen effizienten Luftstrom.
- Der Lamellenwinkel ändert sich je nach Standort der Person.

Für leisen Betrieb

<AUTO>
Night

- Der Betrieb erfolgt automatisch, wobei das Luftvolumen niedrig gehalten wird.
- Die Leuchten des Bedienfelds, der Anzeigen für Luftreinheit und die i-see-Sensorleuchte werden leicht gedimmt.
- i-See-Sensor und AUTO TURN sind deaktiviert.
- Die Lamellen werden im optimalen Winkel gehalten. S. 13

Wenn Sie schlafen wollen oder ein Kleinkind im Zimmer ist

<MANUAL>
Low

- Der Betrieb wird mit niedrigem Luftvolumen durchgeführt.
- Eine Person wird durch den i-see-Sensor geortet, AUTO TURN erzeugt daraufhin einen effizienten Luftstrom.
- AUTO TURN dreht das Gerät langsamer und leiser als bei anderen Einstellungen.
- Die Lamellen werden im optimalen Winkel gehalten. S. 13

Wenn Sie schlafen wollen oder ein Kleinkind im Zimmer ist

Für kontinuierlichen Betrieb

<MANUAL>
Low
Middle
High

- Der Betrieb wird mit konstantem Luftvolumen durchgeführt.
- Eine Person wird durch den i-see-Sensor geortet, AUTO TURN erzeugt daraufhin einen effizienten Luftstrom.
- Die Lamellen werden im optimalen Winkel gehalten. S. 13

Sicherheitshinweise

■ Um Personen- oder Sachschäden zu vermeiden, sind die folgenden Vorsichtsmaßnahmen zu beachten.

■ Die folgenden Fälle beschreiben Gefahren durch unsachgemäße Handhabung und deren Auswirkungen.

■ Nachfolgend werden die in diesem Handbuch verwendeten und auf dem Gerät aufgedruckten grafischen Symbole näher erläutert.



ACHTUNG

Weist auf eine Gefährdung durch unsachgemäße Handhabung hin, die zum Tod oder zu schweren Verletzungen führen kann.



VORSICHT

Weist auf eine Gefährdung durch unsachgemäße Handhabung hin, die zu einer leichten Verletzung von Personen oder Beschädigung des Wohnraums und Einrichtungsgegenständen führen kann.



Verboten



Vorsicht,
Gerät dreht



Nicht ausein-
anderbauen



Nicht in der
Nähe von
Wasser ver-
wenden



Anweisungen
beachten

ACHTUNG



Achten Sie darauf, dass Netzkabel und Stecker unbeschädigt sind und die Steckdose fachgerecht montiert ist.

Missachtung könnte **Stromschlag, Kurzschluss oder Feuer verursachen**.



Netzkabel und Stecker nicht beschädigen.

Netzkabel nicht unnötig biegen, ziehen, verdrehen oder zusammenbinden, nicht in die Nähe eines heißen Gegenstandes legen, keine schweren Gegenstände darauf abstellen, nicht einklemmen und nicht verändern.

- Wenn das Netzkabel beschädigt ist, muss es zur Vermeidung von Gefährdungen vom Hersteller, seinem Servicedienstleister oder gleichermaßen qualifizierten Fachleuten ausgetauscht werden.

Missachtung kann Schäden verursachen, die **Feuer oder Stromschlag** zur Folge haben können.

(Sorgen Sie auch dafür, dass das Stromkabel nicht von einem Haustier angenagt wird.)



Das Gerät darf nicht selbstständig repariert, auseinandgebaut oder abgeändert werden.

Dies kann **Feuer oder Stromschlag** verursachen. Wenden Sie sich im Reparaturfall an den Händler, bei dem Sie das Gerät gekauft haben.



Stecken Sie keinen Draht, Stab, Fremdkörper oder einen Finger in einen Lufteinlass, Auslass, drehende Bauteile oder eine andere Öffnung des Geräts.

Dies kann **Stromschlag oder Verletzungen** verursachen.



Verwenden Sie eine Steckdose mit 220-240 V AC.

Die Verwendung einer Steckdose mit einer anderen Spannung als 220-240 V AC kann **Stromschlag, Kurzschluss oder Feuer** verursachen.



Ziehen Sie vor der Reinigung den Netzstecker. Ziehen Sie den Netzstecker nicht mit nasser Hand ab.

Dies kann **Stromschlag oder Verletzungen** verursachen.



Entfernen Sie regelmäßig den Staub vom Netzstecker.

Wenn sich Staub, Feuchtigkeit usw. ansammeln, kann es zu einer Beschädigung der Isolierung kommen, was **Feuer** verursachen kann.



Wenn das Gerät fehlerhaft arbeitet oder ausfällt, stellen Sie die Nutzung sofort ein.

- Das Gerät funktioniert nicht, obwohl der Netzschalter auf ON geschaltet ist.
- Gerät, Netzkabel oder Stecker ist ungewöhnlich heiß.
- Während des Betriebs gibt es ungewöhnliche Geräusche oder unübliche Vibrationen.
- Es entsteht Brandgeruch.
- Das Betriebsgeräusch ist ungewöhnlich laut.
- Montageschrauben sind verrostet oder lose.
- Der Fehlerstromschutzschalter löst häufig aus.
- Es gibt einen weiteren Fehler oder eine weitere Störung.

Nichtbeachtung kann zu **Feuer, Stromschlag oder Verletzungen** führen.

Schalten Sie den Netzschalter sofort auf OFF, ziehen Sie den Netzstecker und wenden Sie sich dann an Ihren Fachhändler.

Dieses Gerät kann von Kindern ab 8 Jahren und von Personen mit eingeschränkten körperlichen, sensorischen oder geistigen Fähigkeiten oder mangelnder Erfahrung und Kenntnissen verwendet werden, wenn sie beaufsichtigt werden oder unterwiesen wurden und die mit der Nutzung verbundenen Gefahren verstehen. Das Gerät ist kein Kinderspielzeug! Reinigung und Wartung des Geräts dürfen nicht von unbeaufsichtigten Kindern durchgeführt werden.

VORSICHT



Es darf unter keinen Umständen brennbares Gas ins Innere des Geräts gelangen. Verwenden Sie das Gerät daher nicht in einer Umgebung, wo brennbares Gas in der Luft vorhanden sein könnte. (Fabrik, Schönheitssalon usw.) Dies kann **Feuer** verursachen.



Verwenden Sie das Gerät nicht in einer Umgebung, wo sich von Maschinenöl oder sonstigem Öl stammender öliger Rauch in der Luft befinden könnte. Dadurch bilden sich möglicherweise Risse, die zu **Stromschlag** führen können.



Stellen Sie das Gerät nicht in die Nähe von entflammaren oder brennenden Gegenständen (etwa Zigaretten oder Räucherstäbchen). Dies kann **Feuer** verursachen.



Stellen Sie sich nicht auf das Gerät, setzen Sie sich nicht darauf, lehnen Sie sich nicht daran und stellen Sie keine Gegenstände darauf ab. Ziehen Sie nicht mit den Fingern an den Lamellen. Stellen Sie das Gerät nicht dort auf, wo es instabil steht. Dies kann dazu führen, dass das Gerät kippt oder umfällt und **Verletzungen** verursacht.



Wischen Sie das Gerät nicht mit Benzol oder Verdünnern ab und sprühen Sie keine Insektizide oder andere Chemikalien auf das Gerät. Dies kann **Stromschlag, Feuer oder Risse** verursachen und zu **Verletzungen** führen.



Betreiben Sie das Gerät nicht, wenn in seiner Umgebung ein Insektizid verwendet wird, das Rauch erzeugt. Ein Gemisch chemischer Stoffe, die **gesundheitsschädlich** sind, könnte aus dem Luftauslass freigesetzt werden. Nach dem Einsatz eines Insektizids ist der Raum vor dem Betrieb des Geräts ausreichend zu lüften.



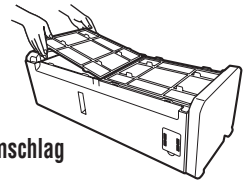
Halten Sie das Gerät, wenn sie es bewegen, ausschließlich an den Griffen fest. Andernfalls kann das Gerät kippen oder umfallen. Dabei könnten Ihre Finger eingeklemmt werden. **Verletzungsgefahr!**



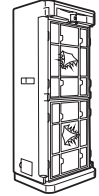
Stellen Sie das Gerät nicht dort auf, wo Wasser verschüttet werden kann oder wo hohe Feuchtigkeit herrscht, etwa in einem Badezimmer. Dies kann zu **Stromschlag** führen. Wurde Wasser oder eine andere Flüssigkeit über dem Gerät verschüttet, beenden Sie die Nutzung, ziehen Sie den Netzstecker und wenden Sie sich an den Händler, bei dem Sie das Gerät gekauft haben.



Legen Sie das Gerät beim Entfernen eines Filters nicht hin. Dadurch kann Staub ins Innere eindringen, was zu **Feuer oder Stromschlag** führen kann.



Verwenden Sie keinen beschädigten Filter und betreiben Sie das Gerät nicht, wenn ein Filter entfernt wurde. Dadurch kann Staub ins Innere eindringen, was zu **Feuer oder Stromschlag** führen kann.



Halten Sie Abstand zum Gerät, während es sich dreht. Achten Sie auch insbesondere darauf, dass Kinder Abstand halten. Sie könnten beim Drehen zwischen das Gerät und die Wand geraten, was zu **Verletzungen** führen kann.



Stellen Sie das Gerät so auf, dass es beim Drehen nicht gegen eine Wand oder ein Möbelstück stößt. Dies kann zu **Schäden** an der Wand oder den Möbeln führen.



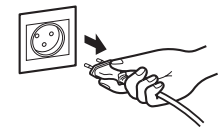
Halten Sie beim Montieren des Ansaugpaneels dessen Unterseite fest. Wird die Oberseite des Ansaugpaneels festgehalten, könnte Ihre Hand eingeklemmt und dadurch **verletzt** werden.



Wenn Sie das Gerät im selben Raum mit einem Gerät verwenden, das Kraftstoff verbrennt, lüften Sie den Raum von Zeit zu Zeit. Da Kohlenmonoxid nicht aus der Luft entfernt werden kann, könnte es im ungelüfteten Raum zu **einer Kohlenmonoxidvergiftung** kommen.



Ziehen Sie den Netzstecker ganz gerade am Stecker aus der Steckdose. Ziehen Sie nicht am Kabel. Andernfalls kann dies zu **Stromschlag oder einem Kurzschluss** führen, der **Feuer** verursachen kann.

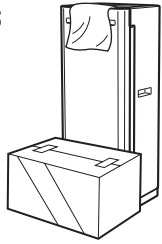


Wenn das Gerät über einen längeren Zeitraum nicht genutzt wird, ziehen Sie den Netzstecker. Geschieht dies nicht, kann sich die Isolierung verschlechtern, was **einen Kurzschluss und Feuer oder Stromschlag** verursachen kann.

Zur Beachtung

Dieser Luftreiniger ist für den Einsatz im Haushalt konzipiert. Er ist nicht für kommerzielle Nutzung gedacht.

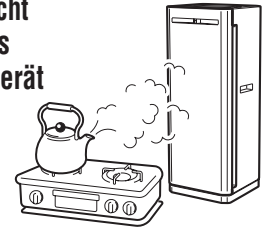
Blockieren Sie nicht den Lufteinlass oder -auslass.



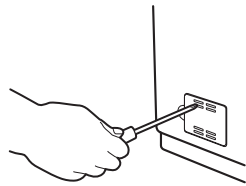
Dies kann zu **Fehlfunktionen** führen.

Verwenden Sie dieses Gerät nicht an Stelle eines Abluftventilators oder einer Abzugshaube (das Gerät hat keine Lüftungsfunktion).

Falsche Verwendung kann dazu führen, dass der Filter nicht lange hält und sich das Gerät **verformt, verfärbt oder Fehlfunktionen** auftreten.

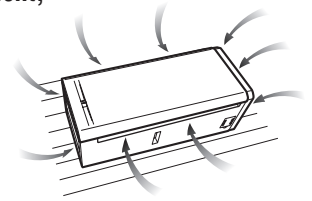


Stecken Sie weder Ihre Finger noch einen Fremdkörper in den PM2,5-Sensor.



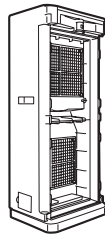
Dies kann zu **Fehlfunktionen** führen.

Verwenden Sie das Gerät nicht, wenn es liegt.



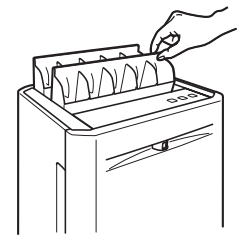
Dies kann zu **Fehlfunktionen** führen.

Verwenden Sie das Gerät nicht, wenn das Ansaugpaneel, der HEPA-Filter oder der Aktivkohlefilter fehlt.



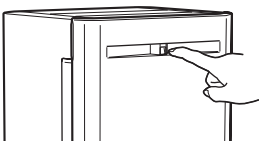
Dies kann zu **Fehlfunktionen** führen.

Lamellen, AUTO TURN oder i-See-Sensor nicht von Hand bewegen.



Dies kann zu **Fehlfunktionen** führen.

Berühren Sie den i-see-Sensor nicht.



- Dies kann zu **Fehlfunktionen** führen.
- Wenn der i-see-Sensor verschmutzt ist, kann er nicht korrekt arbeiten. Zur Reinigung bei Verschmutzung siehe Abschnitt „Reinigung“. S. 14

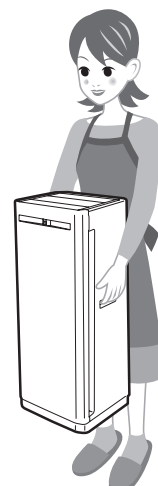
● BEWEGEN DES GERÄTS

Schalten Sie den Netzschalter auf OFF, ziehen Sie den Netzstecker und halten Sie das Gerät, wenn sie es dann bewegen, ausschließlich mit beiden Händen an beiden Griffen fest.

Gelegentlich erzeugt das Gebläse Geräusche, wenn das Gerät während des Betriebs bewegt oder gekippt wird.



Halten Sie das Gerät, wenn sie es bewegen, ausschließlich an den Griffen fest. Andernfalls kann das Gerät kippen oder umfallen. Dabei könnten Ihre Finger eingeklemmt werden. **Verletzungsgefahr!**



Aufstellung

● Vor dem Aufstellen

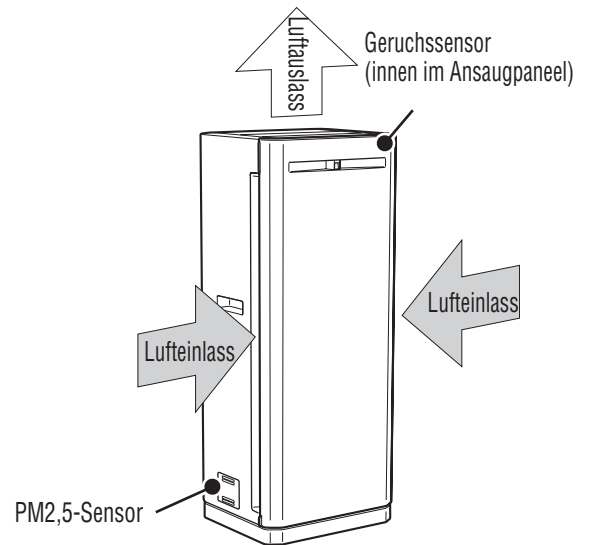
Die Abbildung rechts zeigt die Anordnung von Lufteinlass, Luftauslass, PM2,5-Sensor und Geruchssensor. Beachten Sie die folgenden Punkte.

Stellen Sie keine störenden Gegenstände vor den Lufteinlass oder -auslass.
→ Die Luftreinigungsfunktion wird sonst beeinträchtigt.

Blockieren Sie den Geruchssensor nicht.
→ Es werden sonst Gerüche nicht korrekt erkannt.

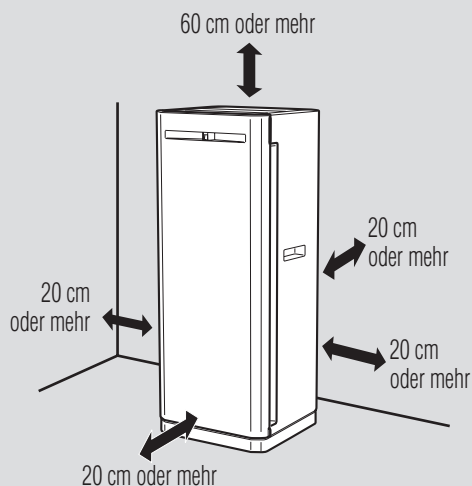
Blockieren Sie den PM2,5-Sensor nicht.
→ Er werden sonst Verschmutzungen nicht korrekt erkannt.

Dieses Gerät ist nicht zur Wandmontage geeignet.

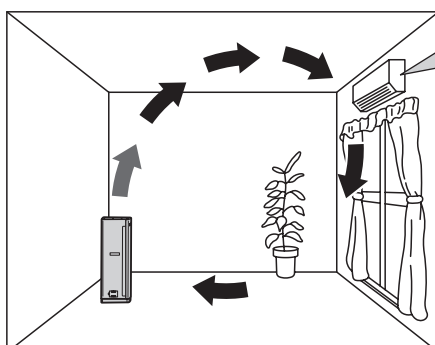


● Vorgehensweise beim Aufstellen

- Stellen Sie das Gerät so auf, dass in unmittelbarer Umgebung genügend Platz frei bleibt
 - Wird das Gerät dort aufgestellt, wo es instabil steht (etwa auf einem Teppich) oder wo der Boden uneben ist, kann es zu Vibrationen kommen.
 - Das Gerät wird durch die Funktion AUTO TURN gedreht. Daher benötigt das Gerät in jede Richtung **mindestens 20 cm Abstand**.



- Stellen Sie das Gerät dort auf, wo die Luft gut zirkulieren kann.

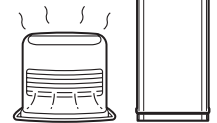


Bei Aufstellung gegenüber einer Klimaanlage wird der Zirkulationseffekt erhöht.

- Beachten Sie beim Aufstellen die folgenden Punkte.

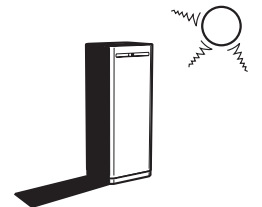
Stellen Sie keine heißen Gegenstände, beispielsweise einen Herd oder eine Kochplatte, in die Nähe oder auf das Gerät.

Dies kann zu **Fehlfunktionen, Verformungen oder Verfärbungen** führen.



Nicht an Orten verwenden, die direktem Sonnenlicht ausgesetzt sind.

Dies kann zu **Verformungen oder Verfärbungen** führen.



Installieren Sie dieses Gerät mit mindestens 1 m Abstand von Fernsehern, schnurlosen Telefonen, Klimaanlage, PCs, Leuchtstofflampen usw.



Ansonsten könnte es zu **Störungen der Funkverbindung** zu den anderen Geräten kommen.

Nicht auf unbefestigten Boden oder Sand stellen.
Nicht auf dort aufstellen, wo viel Erde, Schmutz oder Sand auf dem Boden liegt.

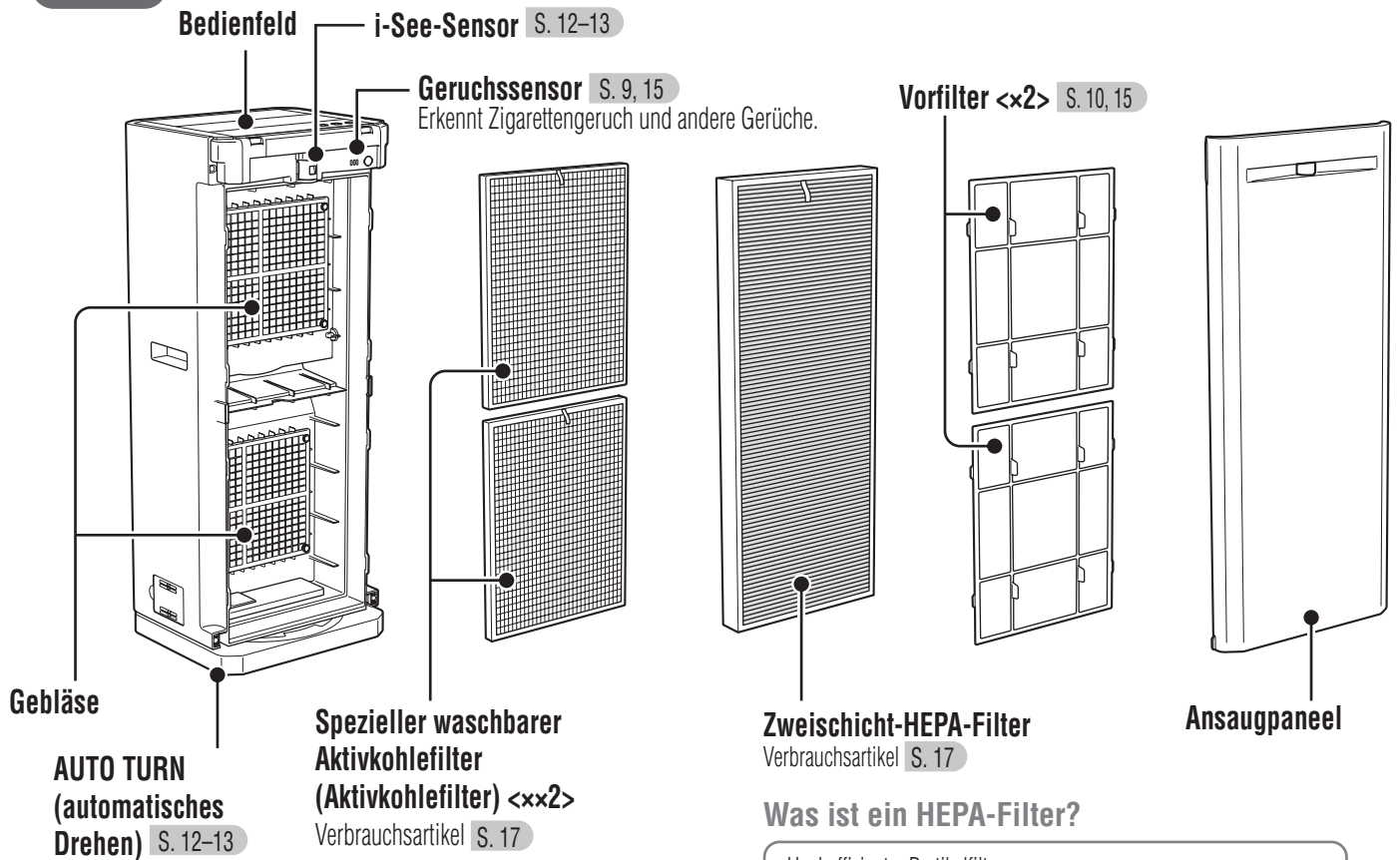
Dies kann zu **Fehlfunktionen** führen.



Bezeichnung und Funktion der Einzelteile

Gerät

Vorderseite



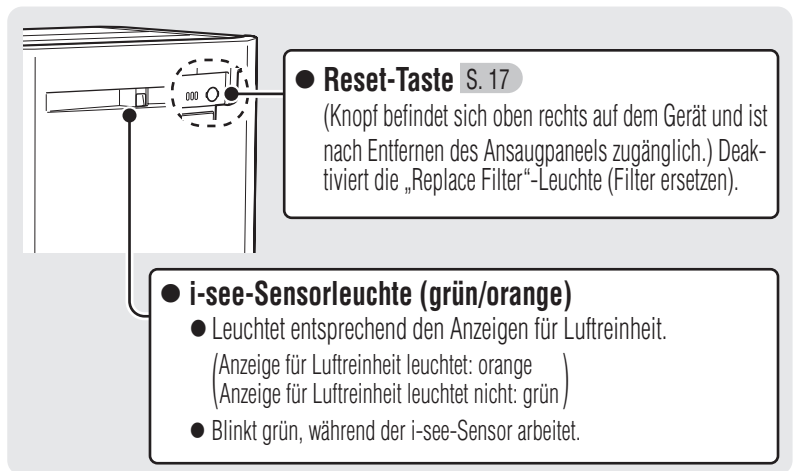
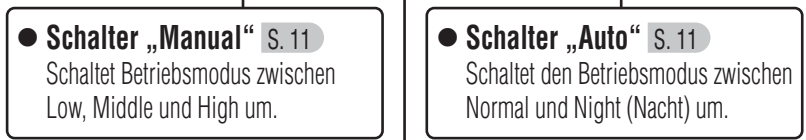
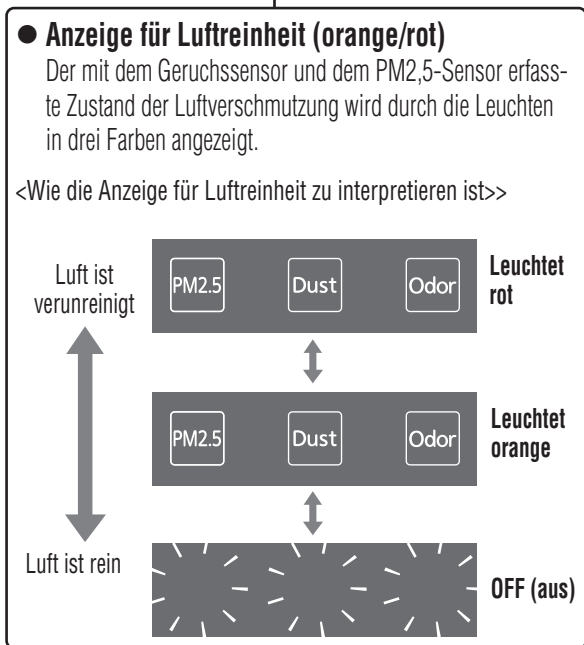
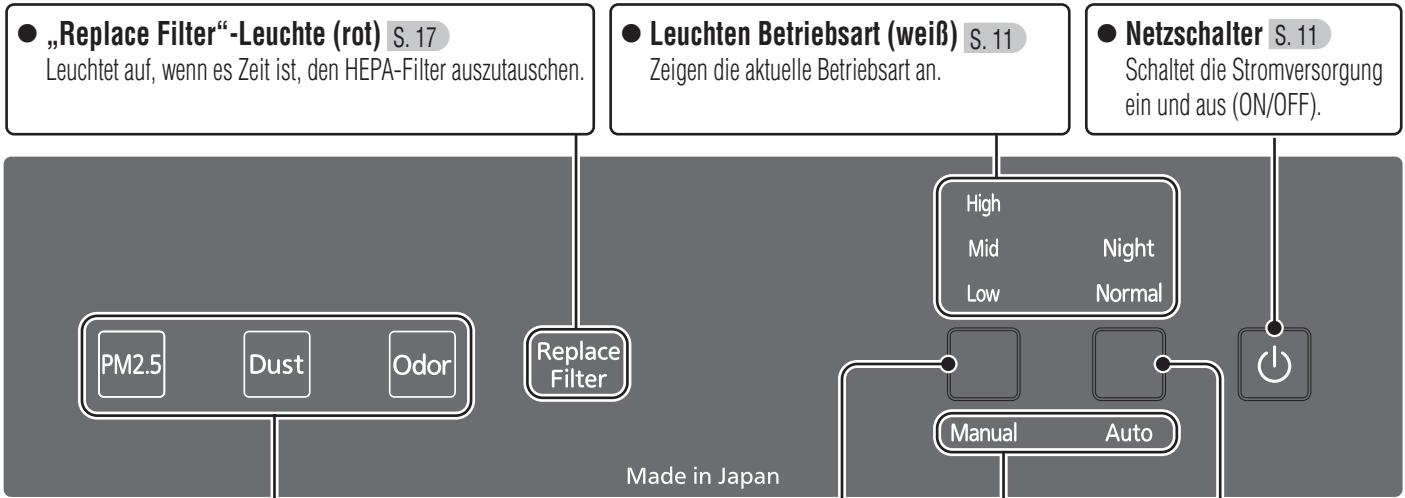
Was ist ein HEPA-Filter?

<Hocheffizienter Partikelfilter>
Ein hocheffizienter Filter, der in der Lage ist, mindestens 99,97 % der Partikel mit einem Durchmesser von 0,3 µm (Mikrometer) zu filtern.

Rückseite



BEDIENFELD



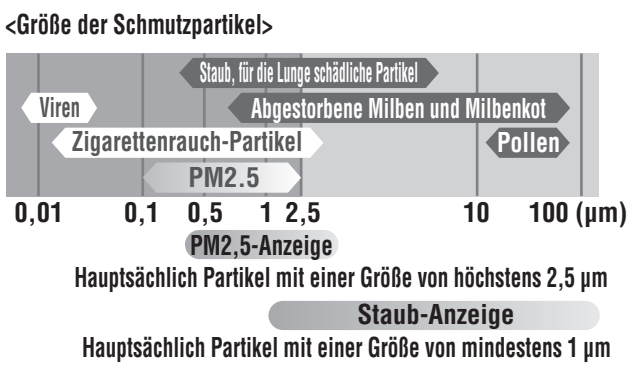
PM2,5-Anzeige
Der Grad der Luftverschmutzung durch PM2,5 und andere kleine Partikel wird durch den PM2,5-Sensor erfasst und dann angezeigt.

Dust Staub-Anzeige
Der Grad der Luftverschmutzung durch Pollen, abgestorbene Milben oder größere Partikel wird durch den PM2,5-Sensor erfasst und dann angezeigt.

Odor Geruchssensor-Anzeige
Der Grad der Luftverschmutzung durch Zigaretten- oder andere Gerüche wird durch den Geruchssensor erfasst und dann angezeigt.

PM2,5-Sensor
Dieser optische Sensor erfasst die Anzahl der Partikel.
Die Anzeigen sind entsprechend der Partikelgröße in „PM2,5“ und „Dust“ (Staub) unterteilt.
* Partikel mit einer Größe von unter 0,5 µm werden nicht erkannt.

Einstellung der Empfindlichkeit des PM2,5-Sensors S. 14



Geruchssensor
Dieser Halbleiter-Sensor erkennt Gerüche und Gase. Er reagiert auch auf Wind von Klimaanlage, elektrischen Ventilatoren und anderen Geräten, auf geruchlose Gase und Parfüms.

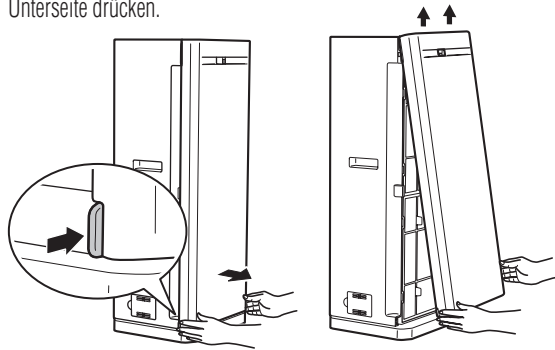
Vor der Nutzung

Vorbereitung

Nehmen Sie den Aktivkohlefilter aus dem Plastikbeutel und setzen Sie ihn dann ein.

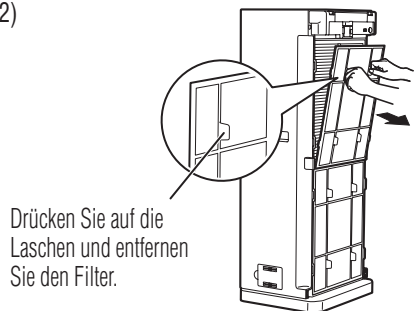
1 Ansaugpaneel entfernen.

Ziehen Sie das Ansaugpaneel zu sich heran, während Sie die Hebel an der Unterseite drücken.



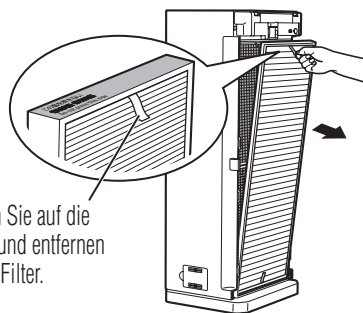
2 Entfernen Sie die Filter.

① Vorfilter (x2)



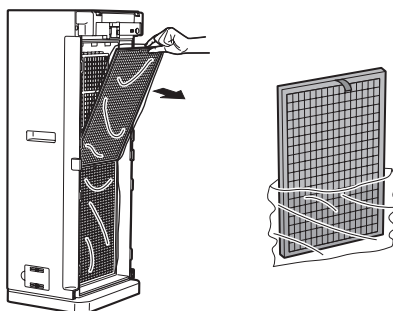
Drücken Sie auf die Laschen und entfernen Sie den Filter.

② HEPA-Filter



Drücken Sie auf die Lasche und entfernen Sie den Filter.

3 Entfernen Sie die Aktivkohlefilter und entfernen Sie den Plastikbeutel.

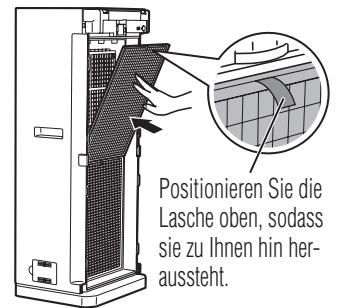


Die Verteilung der Kohle kann ungleichmäßig sein, und es kann sich schwarzes Kohlepulver im Plastikbeutel befinden, aber das beeinträchtigt die Leistung nicht.

4 Setzen Sie die Filter ins Gerät ein.

① Aktivkohlefilter (x2)

Schieben Sie den Filter ganz hinein.

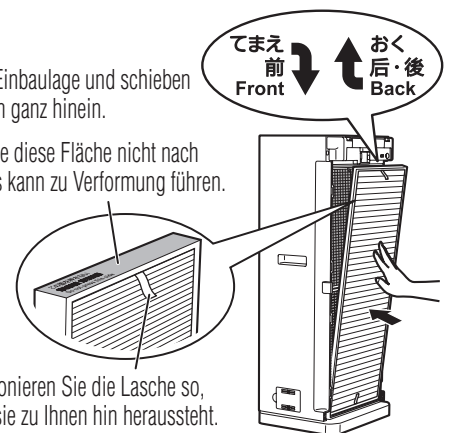


Positionieren Sie die Lasche oben, sodass sie zu Ihnen hin heraussteht.

② HEPA-Filter

Beachten Sie die Einbaulage und schieben Sie den Filter dann ganz hinein.

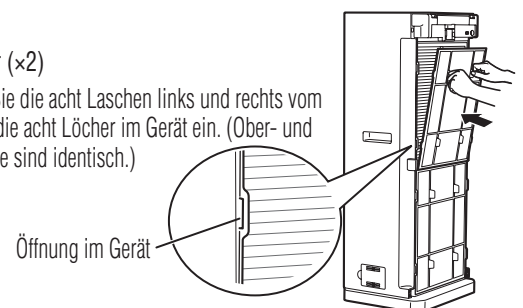
Drücken Sie diese Fläche nicht nach unten. Dies kann zu Verformung führen.



Positionieren Sie die Lasche so, dass sie zu Ihnen hin heraussteht.

③ Vorfilter (x2)

Führen Sie die acht Laschen links und rechts vom Filter in die acht Löcher im Gerät ein. (Ober- und Unterseite sind identisch.)



Öffnung im Gerät

5 Befestigen Sie das Ansaugpaneel wieder am Gerät.

Richten Sie das Ansaugpaneel an den beiden Kanten des Geräts aus, haken Sie die beiden Laschen an der Oberseite des Ansaugpaneels am Gerät ein und drücken Sie die Unterseite fest.



Laschen oben
(an zwei Stellen auf
der Rückseite)

Tragen Sie auf dem Aufkleber auf der rechten Seite des Geräts das Datum der Erstverwendung des Filters ein.

Betrieb

Wählen Sie zwischen manuellem Betrieb (drei Luftvolumenstufen) und automatischem Betrieb (Normal- und Nachtbetrieb).

1 Stecken Sie den Netzstecker in die Steckdose.

Sobald der Netzstecker eingesteckt ist, arbeitet der i-see-Sensor und stoppt, wenn er nach vorne zeigt. Außerdem dreht sich das Gerät nach vorne.

2 Betrieb aufnehmen.



- Alle Leuchten blinken zweimal.
- Die Leuchten der Betriebsschalter leuchten auf.
- Die Leuchte einer Betriebsart leuchtet auf.
- Die Lamellen öffnen sich und das Gebläse arbeitet.

Drücken

3 Betriebsmodus ändern.

- Für den Betrieb mit einem konstanten Luftvolumen (Manual)

- Bei jedem Drücken ändert sich der Betriebsmodus, und die Leuchte für den gewählten Betriebsmodus leuchtet auf.

Drücken

ACHTUNG

Drücken Sie den Netzschalter, nachdem i-see-Sensor und AUTO TURN gestoppt wurden. (Wenn der Betrieb nach dem Drücken des Netzschalters nicht beginnt, betätigen Sie ihn erneut.)

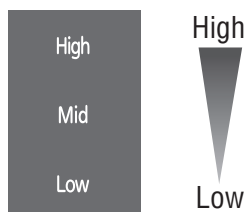
Nach dem Einschalten kommt es zu einer kurzen Verzögerung, da der PM2,5-Sensor und der Geruchssensor einen Vorbereitungsprozess durchführen.

- Für automatischen Betrieb je nach Verschmutzungsgrad (Auto)

- Bei jedem Drücken ändert sich der Betriebsmodus, und die Leuchte für den gewählten Betriebsmodus leuchtet auf.

Drücken

Luftvolumen Low/Middle/High (Niedrig/Mittel/Hoch)



- Eine Person wird durch den i-see-Sensor geortet, AUTO TURN erzeugt daraufhin einen effizienten Luftstrom.
- Die Lamellen werden im optimalen Winkel gehalten.

Normal	Night
<ul style="list-style-type: none"> • Dies ist der automatische Standardbetrieb. Das Luftvolumen wird automatisch geändert. • Eine Person wird durch den i-see-Sensor geortet, AUTO TURN erzeugt daraufhin einen effizienten Luftstrom. • Die Lamellen reagieren auf den jeweiligen Standort einer Person. 	<ul style="list-style-type: none"> • Der Betrieb erfolgt automatisch, wobei das Luftvolumen niedrig gehalten wird. • Die Leuchten des Bedienfelds und die Anzeigen für Luftreinheit werden leicht gedimmt. • Der i-see-Sensor und AUTO TURN sind deaktiviert. • Die Lamellen werden im optimalen Winkel gehalten.

HINWEIS

Wird Staub oder Geruch erkannt, ändern sich Luftvolumen und Betriebsgeräusch.

4 Betrieb beenden.



- Die Leuchten des Betriebsschalters erlöschen.
- Die Leuchte für die Betriebsart erlischt.
- Die Lamellen schließen sich.

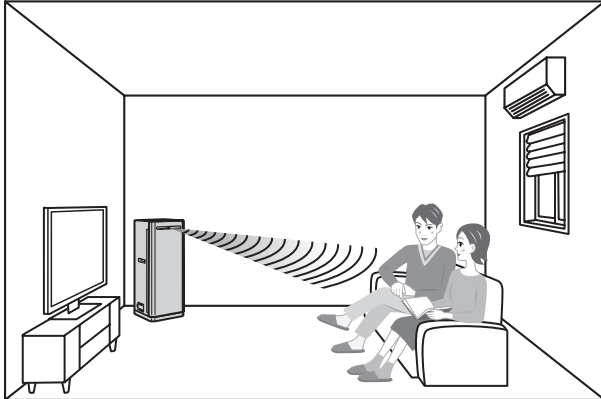
Drücken

- Der i-see-Sensor und das Gerät zeigen automatisch nach vorne.
- Der Betriebsmodus wird auch dann gespeichert, wenn der Netzschalter ausgeschaltet oder der Netzstecker gezogen wird.

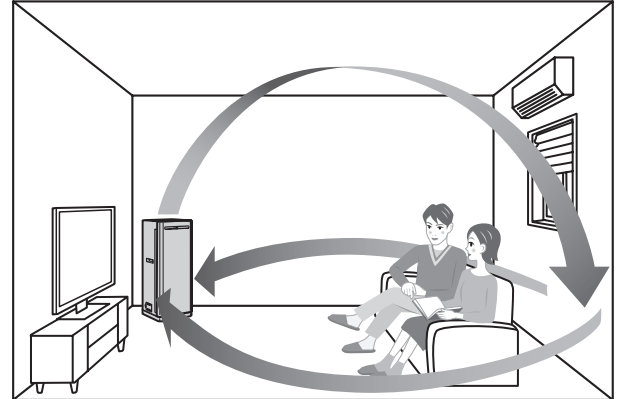
Über den i-see-Sensor, AUTO

Merkmale

Der i-see-Sensor erfasst, in welcher Richtung sich eine Person befindet. Lufteinlass und -auslass werden durch die Funktion AUTO TURN bewegt und der optimale Luftstrom wird durch die Lamellen in Richtung auf die Person erzeugt.



Der i-see-Sensor dreht sich um ca. 150 Grad nach rechts und links, um den Standort einer Person zu erkennen.



Lufteinlass und -auslass werden durch die Funktion AUTO TURN bewegt, die das Gerät entsprechend der Position der Person ausrichtet. Durch die Lamellen wird der optimale Luftstrom erzeugt, um den Bereich um die Person herum zu reinigen.

Betrieb (wenn der normale Betriebsmodus angewählt ist)

Wenn das Gerät gestartet wird, beginnt der i-see-Sensor mit der Erkennung. Der i-see-Sensor dreht sich nach rechts und links, das Gerät zeigt automatisch nach vorne. Nach einer Links- und Rechtsbewegung (dauert ca. zwei Minuten) legt der i-see-Sensor die Ausrichtung zum Standort einer Person fest.

<Wenn eine Person anwesend ist>

- ① Das Gerät wird automatisch zum Standort der Person gedreht und dann durch die Funktion AUTO TURN angehalten.
- ② Die Lamellen steuern die Richtung des Luftstroms so, dass die Luft nicht direkt auf die Person geblasen wird.
- ③ Die Luftbelastung wird überwacht, während der Staub in der Umgebung der Person entfernt wird.
- ④ Wenn im Raum durch den PM2,5-Sensor und den Geruchssensor erkannt wird, dass die Luft belastet ist, wird die Luftmenge automatisch geändert.



Nach ca. 15 Minuten wird das Gerät nach vorne gedreht und dann durch die AUTO TURN angehalten. Der i-see-Sensor dreht sich erneut nach rechts und links, um den Standort einer Person zu erkennen.

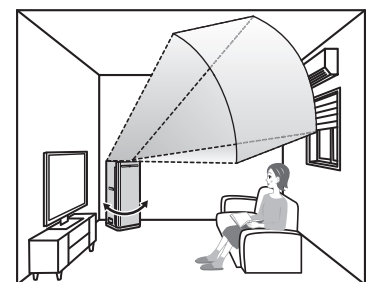
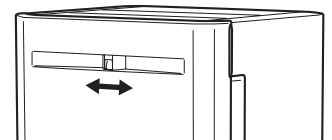
- Wird mehr als eine Person erkannt, wird die Stopp-Position über AUTO TURN in Abhängigkeit von der Anzahl der Personen und der Richtung zu den Personen automatisch bestimmt.

<Wenn keine Person anwesend ist>

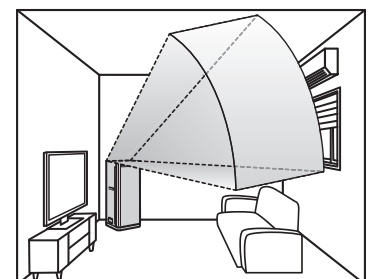
- ① Die Lamellen steuern die Richtung des Luftstroms so, dass die Luft im gesamten Raum verteilt wird, während das Gerät nach vorne gerichtet bleibt.
- ② Die Luftbelastung wird überwacht, während der Staub im gesamten Raum entfernt wird.
- ③ Wenn im Raum durch den PM2,5-Sensor und den Geruchssensor erkannt wird, dass die Luft belastet ist, wird die Luftmenge automatisch geändert.



Nach ca. drei Minuten dreht sich der i-see-Sensor erneut nach rechts und links, um den Standort einer Person zu erkennen.



Luftstrom wird so gesteuert, dass die Luft nicht direkt auf eine Person geblasen wird.

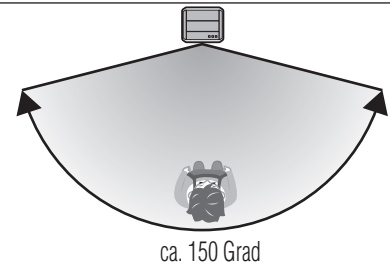
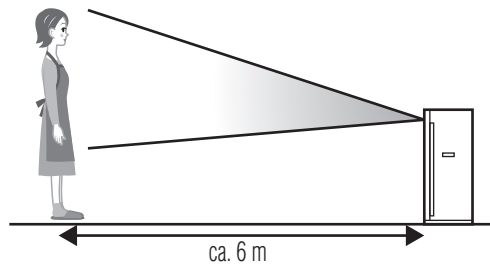


Luft wird in den gesamten Raum geblasen.

TURN und die Lamellen

Erkennungsfunktion des i-see-Sensors

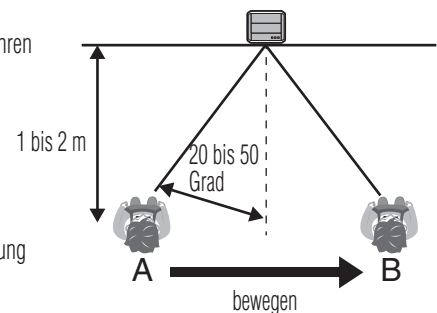
<Übersicht zum Erkennungsbereich>
(bei einer Raumtemperatur von 24 °C)



- Der i-see-Sensor erkennt den Standort einer Person innerhalb eines Bereichs von ca. 150 Grad, während er sich nach links und rechts dreht. (Die Leuchte des i-see-Sensors blinkt grün, während der i-see-Sensor den Erkennungsvorgang durchführt.)
- Der i-see-Sensor misst die Innentemperatur im Raum und bestimmt anhand der Temperaturunterschiede den Standort einer Person.
- Der i-see-Sensor ist nur in Betrieb, wenn das Gerät steht und nach vorne zeigt. (Der i-see-Sensor ist nicht aktiv, wenn die Funktion AUTO TURN in Betrieb ist oder das Gerät zur Seite gedreht ist.)
- Eine Person kann nicht erkannt werden, wenn
 - sie sich außerhalb des Erfassungsbereichs befindet
 - ein Hindernis (Möbel oder andere Gegenstände) zwischen der Person und dem Gerät steht
- Eine Person kann nicht korrekt erkannt werden, wenn
 - es im Raum ein Gerät gibt, das die Temperatur innerhalb kurzer Zeit signifikant verändert (z.B. Fernseher, Klimaanlage, Kühlschrank)
 - die Raumtemperatur oder die Temperatur des Fußbodens und der Wände hoch ist (ungefähr 30°C oder darüber)
 - die Raumtemperatur oder die Temperatur des Fußbodens und der Wände niedrig ist (ungefähr 8°C oder darunter)
 - wenig Haut freiliegt, weil die Person unter einer Decke liegt oder viel Kleidung trägt
 - die Wärmequelle nicht erkannt werden kann, z.B. bei einem Kleinkind oder Haustier oder einer Person, die viel Kleidung trägt
 - sich die Person zu nah am Gerät befindet (ungefähr 0,5 m oder weniger)
 - die Person zu weit vom Gerät entfernt ist (ungefähr 6 m oder mehr)
 - die Person sich kaum bewegt

<Wenn der i-see-Sensor eine Person nicht erkennt>

- Wenn der i-see-Sensor eine Person nicht erkennen kann und keiner der oben genannten Punkte zutrifft, führen Sie die im folgenden Verfahren beschriebene Prüfung durch. (Führen Sie die Prüfung bei einer Raumtemperatur zwischen 15 und 28 °C durch.)
- ① Schalten Sie den Netzschalter ein und stellen Sie sich in die durch „A“ in der Abbildung rechts gekennzeichnete Position.
- ② Wenn sich der i-see-Sensor nach rechts dreht und an Ihnen vorbeifährt, bewegen Sie sich zu der Position, die in der Abbildung rechts durch „B“ gekennzeichnet ist.
- Das Gerät funktioniert ordnungsgemäß, wenn das Gerät durch die Funktion AUTO TURN in Ihre Richtung gedreht wird (Position „B“).

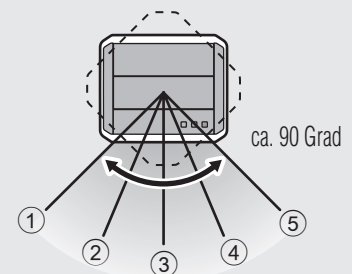


<i-see-Sensor abschalten> S. 14

<Betriebsbereich AUTO TURN>

Die Funktion AUTO TURN dreht das Gerät automatisch entsprechend der vom i-see-Sensor erfassten Position der Person. Das Gerät wird an einer der Stellen ① bis ⑤ angehalten, siehe Abbildung rechts.

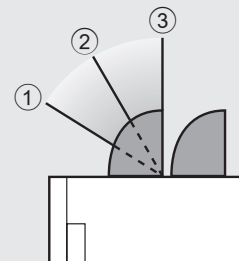
- Der Betriebsbereich beträgt ca. 90 Grad. Er unterscheidet sich vom Erfassungsbereich des i-see-Sensors.
- Das Gerät darf sich nicht einer einzigen Person zuwenden, wenn der i-see-Sensor beispielsweise mehrere Personen erkannt hat.
- Erkennt der i-see-Sensor eine Person, die sich direkt vor dem Gerät befindet, wird das Gerät nicht bewegt und bleibt nach vorne gerichtet.
- Die Funktion AUTO TURN ist unwirksam, wenn um das Gerät nicht mindestens 20 cm Platz vorhanden sind und das Drehen durch eine Wand oder ein Objekt gebremst oder blockiert wird oder wenn das Gerät daran gehindert wird, sich zu bewegen.



<Betriebsbereich der Lamellen>

Die Lamellen werden an einer der Stellen ① bis ③ angehalten, siehe Abbildung rechts.

- ① Wenn eine Person vom i-see-Sensor nicht erkannt wird, während der normale Betriebsmodus angewählt ist → Die Luft wird durch den ganzen Raum geblasen, auch an weit entfernte Punkte.
- ② Wenn eine Person vom i-see-Sensor erkannt wird, während der normale Betriebsmodus angewählt ist → Der Luftstrom wird so gesteuert, dass die Luft nicht direkt auf eine Person geblasen wird.
- ③ Wenn manueller Betrieb angewählt ist → Der Luftstrom wird so gesteuert, dass ein ausreichendes Luftvolumen aufrechterhalten wird.



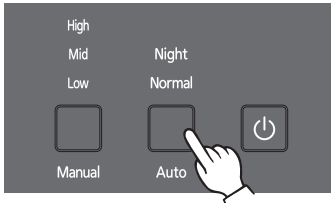
Besondere technische Funktionen

Reinigung

Einstellung der Empfindlichkeit des PM2,5-Sensors

Die Empfindlichkeit des PM2,5-Sensors lässt sich einstellen. Schalten Sie um, wenn die Anzeige für Luftreinheit reagiert, obwohl die Luft im Raum sauber ist.

Das Gerät muss hierfür ausgeschaltet (OFF) sein.



Drücken Sie den AUTO-Schalter innerhalb von 2 Sekunden 3 Mal

- **Wenn der PM2,5-Sensor auf Standardempfindlichkeit umschaltet**
Es ertönt ein kurzer Piepton und die PM2,5-Leuchte blinkt.
- **Wenn der PM2,5-Sensor auf hohe Empfindlichkeit umschaltet**
Es ertönen zwei kurze Pieptöne und die PM2,5-Leuchte leuchtet auf.

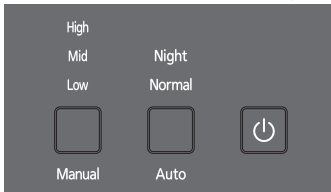


- * Das Gerät verwendet hohe Empfindlichkeit als Standardeinstellung.
- * Die Einstellungen bleiben gespeichert, wenn das Gerät ausgeschaltet und der Netzstecker gezogen wird.

Ausschalten des i-see-Sensors und der Funktion AUTO TURN

Stellen Sie diese Einstellung auf OFF, wenn Sie das Geräusch des AUTO TURN stört oder wenn Sie die Luft unabhängig von der Position von Personen reinigen möchten.

Das Gerät muss hierfür ausgeschaltet (OFF) sein.



Drücken Sie den Manual-Schalter innerhalb von 2 Sekunden 3 Mal

- **Wenn der i-see-Sensor und AUTO TURN auf OFF geschaltet sind**
Es ertönt ein kurzer Piepton und die Staub-Leuchte blinkt.
- **Wenn der i-see-Sensor und AUTO TURN auf ON geschaltet sind**
Es ertönen zwei kurze Pieptöne und die Staub-Leuchte leuchtet auf.

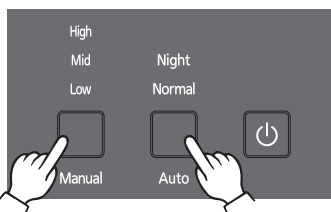


- * Die Standardeinstellung ist ON.
- * Die Einstellungen bleiben gespeichert, wenn das Gerät ausgeschaltet und der Netzstecker gezogen wird.

Ändern der Ausrichtung des Geräts (AUTO TURN)

Die Ausrichtung des Geräts (AUTO TURN) kann nach Bedarf verändert werden.

Das Gerät muss hierfür eingeschaltet (ON) sein.



Drücken Sie den Manual-Schalter und den Auto-Schalter gleichzeitig mindestens 3 Sekunden lang

Halten Sie den Schalter gedrückt. Die Funktion AUTO TURN dreht das Gerät. Lassen Sie den Schalter los, wenn das Gerät in Ihre bevorzugte Position gedreht hat.

- * Nach manuellem Einstellen einer Position sind der i-see-Sensor und die Funktion AUTO TURN deaktiviert.
- * Diese Einstellung wird gelöscht, wenn das Gerät ausgeschaltet wird.

Führen Sie Wartungs- und Reinigungsmaßnahmen regelmäßig durch, um die volle Leistung des Geräts zu gewährleisten. Führen Sie diese Maßnahmen erst durch, nachdem Sie den Netzschalter ausgeschaltet, den Netzstecker gezogen und geprüft haben, dass das Gebläse zum Stillstand gekommen ist.

Bei Verschmutzung

Gerät

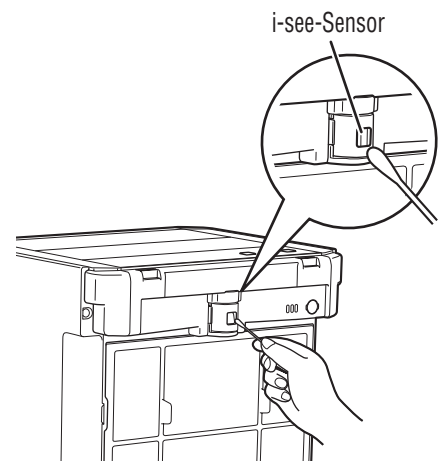
Mit einem weichen Tuch abwischen.

Wenn das Gerät stark verschmutzt ist, wischen Sie es mit einem feuchten Tuch ab.



i-see-Sensor

Sanft mit einem trockenen Wattestäbchen abwischen.



Nicht mit Wasser, Alkohol, Reinigungsmittel usw. abwischen. Dies kann zu Fehlfunktionen führen.

Verwenden Sie keine Reinigungsmittel, Scheuermittel, chemisch behandelte Reinigungstücher, Benzin, Benzol, Verdüner usw. Diese können das Gerät beschädigen.



ACHTUNG

Ziehen Sie vor der Reinigung den Netzstecker. Dies kann **Stromschlag** oder **Verletzungen** verursachen.

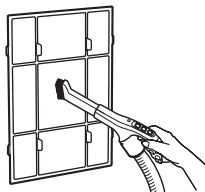
Ungefähr einmal im Monat

HEPA-Filter, Vorfilter

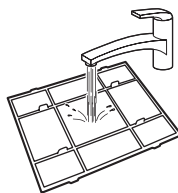
1 Ansaugpaneel entfernen. S. 10

2 Entfernen und reinigen der Vorfilter (x2).

Saugen Sie den Staub mit einem Staubsauger ab, am besten unter Verwendung einer Staubsaugerdüse mit Bürste.

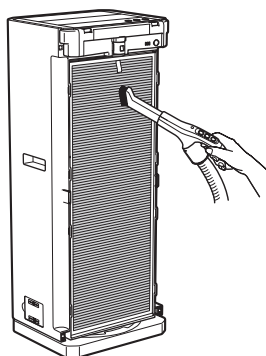


<Bei starker Verschmutzung>
Mit Wasser und einem weichen Schwamm o.ä. abwischen und gründlich trocknen.



3 HEPA-Filter reinigen.

Saugen Sie den Staub mit einem Staubsauger ab, am besten unter Verwendung einer Staubsaugerdüse mit Bürste.



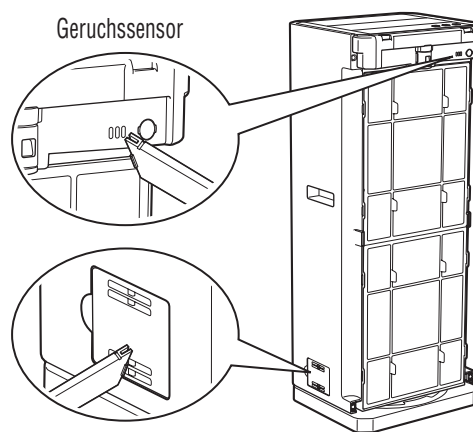
- Die Rückseite des HEPA-Filters besteht aus einem empfindlichen Material, daher sollte sie nicht mit dem Staubsauger abgesaugt werden.
- Sie sollte auch nicht mit Wasser in Berührung kommen.

4 Vorfilter und Ansaugpaneel am Gerät befestigen. S. 10

Geruchssensor, PM2,5-Sensor

1 Ansaugpaneel entfernen. S. 10

2 Saugen Sie den Staub mit einem Staubsauger ab. Verwenden Sie dazu am besten eine Staubsaugerdüse mit Bürste.



Geruchssensor
PM2,5-Sensor
Befindet sich auf der rechten Seite des Geräts.

3 Befestigen Sie das Ansaugpaneel am Gerät. S. 10

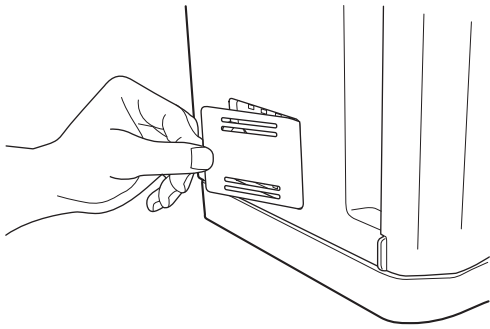
Betrieb

Wartung

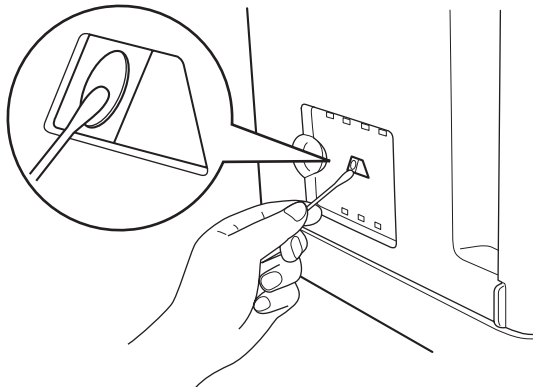
Ungefähr alle sechs Monate

Linse des PM2.5-Sensors

- 1 Entfernen Sie die Abdeckung des PM2,5-Sensors.

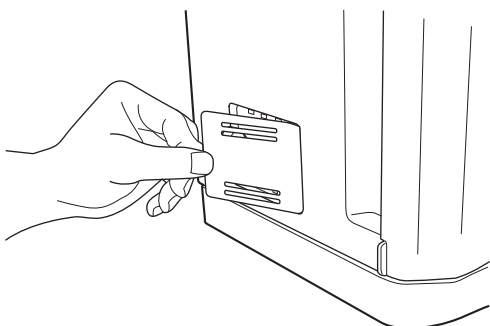


- 2 Reinigen Sie die Linse mit einem trockenen Wattestäbchen.



Verwenden Sie kein Wasser, Alkohol, Reinigungsmittel usw. Dies kann zu Fehlfunktionen führen.

- 3 Bringen Sie die Abdeckung des PM2,5-Sensors wieder an.



Wenn Gerüche aus dem Luftauslass austreten

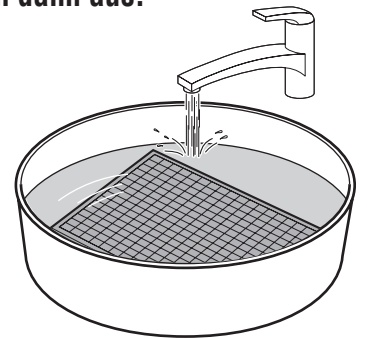
Aktivkohlefilter

- 1 Entfernen Sie das Ansaugpaneel, den Vorfilter und den HEPA-Filter. [S. 10](#)

- 2 Entfernen Sie den Aktivkohlefilter. [S. 10](#)

- 3 Weichen Sie den Aktivkohlefilter ein und waschen Sie ihn dann aus.

Etwa eine Stunde lang in kaltem oder lauwarmem Wasser einweichen und dann mit Wasser auswaschen.



Verwenden Sie keine Reinigungsmittel. Nicht schrubben. Dies kann zur Beschädigung des Aktivkohlefilters führen.

- 4 Lassen Sie den Aktivkohlefilter trocknen.

Der Aktivkohlefilter muss an einem gut belüfteten Ort im Schatten etwa sechs Stunden lang richtig durchtrocknen (die Trocknungszeit variiert je nach Jahreszeit und Klimazone).

- Verwenden Sie ihn nicht, solange er noch nass ist. Wassertropfen können aus dem Luftauslass austreten und es kann unerwünschter Geruch entstehen.
- Durch Einweichen und Waschen wird die desodorierende Wirkung des Aktivkohlefilters nicht vollständig wiederhergestellt. Ersetzen Sie den Filter daher zum vorgesehenen Zeitpunkt.

- 5 Bringen Sie den Aktivkohlefilter am Gerät an. [S. 8](#)

- 6 Befestigen Sie den HEPA-Filter, den Vorfilter und das Ansaugpaneel am Gerät. [S. 8](#)

Austausch von Filtern und Entsorgung

Ersetzen Sie die Filter zum vorgesehenen Zeitpunkt durch neue.

Austauschen des HEPA-Filters und des Aktivkohlefilters

Wann müssen die Filter ausgetauscht werden?

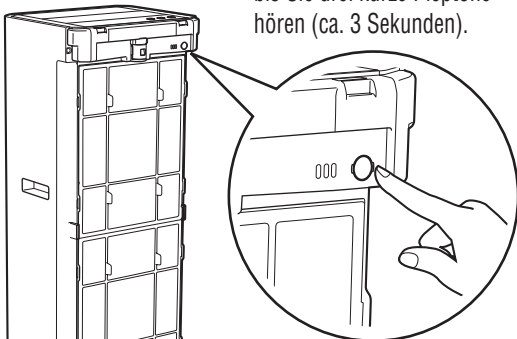
- Bei Aufleuchten der „Replace Filter“-Leuchte
Die Leuchte leuchtet nach ca. 4,5 Jahren im „Low“-Betrieb oder nach ca. 8 Monaten im „High“-Betrieb auf.
- Wenn der HEPA-Filter stark verschmutzt ist und sich schlechte Gerüche bilden
- Wenn selbst nach dem Einweichen und Waschen des Aktivkohlefilters noch Gerüche vorhanden sind

Schalten Sie das Gerät aus, ziehen Sie den Netzstecker und vergewissern Sie sich, dass das Gebläse steht, bevor Sie die Filter austauschen.

1 Entfernen Sie den HEPA-Filter und den Aktivkohlefilter und installieren Sie neue Filter. S. 10

2 Stecken Sie den Netzstecker ein. Setzen Sie dann die Anzeige „Replace Filter“ zurück.

Halten Sie die Taste gedrückt, bis Sie drei kurze Pieptöne hören (ca. 3 Sekunden).



- Die „Replace Filter“-Leuchte erlischt.
(Die Anzeige wurde zurückgesetzt.)

- **Die Lebensdauer des HEPA-Filters und des Aktivkohlefilters ist je nach Betriebsumgebung und Einsatzbedingungen unterschiedlich.**
- Beim Austausch des HEPA-Filters ist gleichzeitig auch der Aktivkohlefilter zu ersetzen.
- **Der HEPA-Filter kann nicht wiederverwendet werden, selbst wenn er gewaschen wird.** Wenn er verschmutzt ist, muss er unbedingt durch einen neuen ersetzt werden.
- In den folgenden Fällen können Gerüche am HEPA-Filter und am Gerät anhaften. Reinigen Sie das Gerät und tauschen Sie den HEPA-Filter aus.
 - Wenn im Raum stark geraucht wird
 - Wenn es intensive Gerüche im Raum gibt

Verbrauchsartikel

• Ersatzfilter-Set

- Zweischicht-HEPA-Filter
- Spezieller waschbarer Aktivkohlefilter (x2)
 - Modell MAPR-865HFT
 - Typenschlüssel 5D4 820

Wenden Sie sich für Nachkäufe an den Händler, bei dem Sie das Gerät gekauft haben.

<Sie können einen Filter separat kaufen>

wenn nur einer der Filter verschmutzt oder beschädigt ist oder der Geruch daraus nicht entfernt werden kann

• Zweischicht-HEPA-Filter zum Austausch

- Ersatzteilnummer M25 409 349

• Spezieller waschbarer Aktivkohlefilter (x2) zum Austausch

- Ersatzteilnummer M25 409 349K

Wenden Sie sich für Nachkäufe an den Händler, bei dem Sie das Gerät gekauft haben.

* Die Vertriebskanäle unterscheiden sich, sodass der Preis für einen separaten Filter relativ hoch ist.

Entsorgung

Entsorgen Sie die Filter und das Gerät gemäß den örtlichen Entsorgungsvorschriften.

- **HEPA-Filter**
Material: PP (Polypropylen), Zellwolle und PET (Polyethylenterephthalat)
- **Aktivkohlefilter**
Material: Aktivkohle, PET (Polyethylenterephthalat) und PS (Polystyrol)
- **Gerät**
Entsorgen Sie das Gerät gemäß den örtlichen Entsorgungsvorschriften, ohne es auseinanderzubauen.

Störungsbehebung

Bevor Sie den Reparaturservice anfordern, lesen Sie diese Gebrauchsanweisung sorgfältig durch und überprüfen Sie die folgenden Punkte.

Störung	Ursache und Abhilfe
Der Luftreiniger arbeitet nicht.	<ul style="list-style-type: none"> ● Ist der Netzstecker abgezogen worden? → Stecken Sie den Netzstecker fest in die Steckdose. S. 11 ● Leuchtet eine Betriebsartleuchte? (Ist der Netzschalter eingeschaltet?) → Schalten Sie den Netzschalter auf ON. S. 11
Das Gerät vibriert sehr stark.	<ul style="list-style-type: none"> ● Haben Sie das Gerät auf einer Fläche aufgestellt, die uneben oder instabil ist? → Stellen Sie d. Gerät auf einem Tisch od. einer anderen ebenen, stabilen Fläche auf. S. 7
Gerüche und Rauch werden unzureichend entfernt.	<ul style="list-style-type: none"> ● Ist der Vorfilter verschmutzt? → Reinigen Sie den Vorfilter. S. 15 ● Sind die Filter (HEPA- oder Aktivkohlefilter) verschmutzt? → Ersetzen Sie die Filter. S. 17 ● Befindet sich Staub auf dem PM2,5-Sensor und dem Geruchssensor? → Reinigen Sie den PM2,5-Sensor und den Geruchssensor. S. 15-16
AUTO TURN arbeitet nicht.	<ul style="list-style-type: none"> ● Sind der i-see-Sensor und AUTO TURN auf OFF geschaltet? → Stellen Sie sie auf ON. S. 14 ● Wird das Gerät im Nacht-Automatikbetrieb „Night“ betrieben? → Der i-see-Sensor und AUTO TURN sind im Nacht-Automatikbetrieb deaktiviert. Schalten Sie das Gerät vom Nacht-Automatikbetrieb in einen anderen Modus um. S. 11
<ul style="list-style-type: none"> ● Gerät ist nicht nach vorne gerichtet ● Die Position des Geräts ist nicht normal 	<ul style="list-style-type: none"> ● Befindet sich ein Objekt innerhalb des Drehbereichs des Geräts? → Halten Sie beim Aufstellen mindestens 20 cm freien Abstand um das Gerät herum ein. Drücken Sie dann erneut den Netzschalter, um das Gerät einzuschalten. S. 7, 11
Gerät zeigt nicht in die Richtung, in der sich eine Person befindet. (i-see-Sensor erkennt die Anwesenheit einer Person nicht)	<ul style="list-style-type: none"> ● Sind der i-see-Sensor und AUTO TURN auf OFF geschaltet? → Stellen Sie sie auf ON. S. 14 ● Ist die Raumtemperatur sehr hoch? → Bei hoher Raumtemperatur wird eine Person möglicherweise nicht richtig erkannt. S. 13 ● Gibt es ein Hindernis (Möbel usw.) zwischen dem Gerät und der Person? → Wenn sich zwischen dem Gerät und der Person ein Hindernis (Möbel usw.) befindet, kann die Person nicht korrekt erkannt werden. S. 13 ● Wird das Gerät im Nacht-Automatikbetrieb „Night“ betrieben? → Der i-see-Sensor und AUTO TURN sind im Nacht-Automatikbetrieb deaktiviert. Schalten Sie das Gerät vom Nacht-Automatikbetrieb in einen anderen Modus um. S. 11 ● Siehe auch <Wenn der i-see-Sensor eine Person nicht erkennt>. S. 13
Das Gerät zeigt in eine Richtung, in der sich keine Person befindet.	<ul style="list-style-type: none"> ● Der i-see-Sensor hält fälschlicherweise Wärme von einem Fernseher, einer Klimaanlage oder einem Kühlschrank für eine Person. S. 13
Es gibt starke Betriebsgeräusche oder Vibrationen.	<ul style="list-style-type: none"> ● Wird das Gerät im manuellen Betrieb „Manual“ betrieben? → Das Geräusch ist bei Betrieb mit hohem Luftvolumen lauter. Wenn Sie das Geräusch stört, wählen Sie eine Betriebsart mit geringem Luftvolumen. S. 11 ● Ist der Vorfilter verschmutzt? → Reinigen Sie den Vorfilter. S. 15 ● Sind die Filter (HEPA- oder Aktivkohlefilter) verschmutzt? → Ersetzen Sie die Filter. S. 17 ● Ist der im Gerät installierte Aktivkohlefilter noch im Plastikbeutel? → Nehmen Sie ihn aus dem Plastikbeutel und setzen Sie ihn wieder ein. S. 10

Störung	Ursache und Abhilfe
Es gibt ein „tickendes“ Geräusch.	<ul style="list-style-type: none"> ● Dies ist das Betriebsgeräusch beim Drehen d. Geräts bei der Funktion AUTO TURN. Halten Sie beim Aufstellen mind. 20 cm freien Abstand um das Gerät herum ein. Drücken Sie dann erneut den Netzschalter, um das Gerät einzuschalten. S. 7, 11
Es gibt ein „surrendes“ oder „klickendes“ Geräusch.	<ul style="list-style-type: none"> ● Dies ist das Betriebsgeräusch, wenn sich der i-see-Sensor nach links und rechts bewegt. Das Geräusch ist normal.
Es gibt ein „wischendes“ Geräusch.	<ul style="list-style-type: none"> ● Dies ist das Betriebsgeräusch bei der Funktion AUTO TURN. Das Geräusch ist normal. Wenn es Sie stört, schalten Sie die Funktion AUTO TURN aus. S. 14
Das Gerät macht Geräusche, wenn es bewegt wird.	<ul style="list-style-type: none"> ● Bewegen Sie den Luftreiniger, während er in Betrieb ist? → Wird Gerät im Betrieb plötzlich bewegt oder gekippt, können Geräusche entstehen. S. 6
Beim Ziehen des Netzsteckers ist manchmal ein langer Piepton oder ein Summton zu hören.	<ul style="list-style-type: none"> ● Haben Sie den Netzstecker gezogen, während der Netzschalter eingeschaltet ist? → Schalten Sie den Netzschalter aus, bevor Sie den Netzstecker ziehen.
Wenn man in den Luftauslass während des Betriebs hineinsieht, erkennt man, dass das Gebläse vibriert.	<ul style="list-style-type: none"> ● Dies ist kein Problem, solange dies nicht von ungewöhnlichen Geräuschen oder Vibrationen begleitet wird.
Anzeige für Luftreinheit	<p>Die Anzeigen ändern sich nur langsam.</p> <ul style="list-style-type: none"> ● Wenn der Raum groß ist, kann es eine Weile dauern, bis die Luft sauber ist. ● Wenn es viel Staub und starke Gerüche gibt, kann es eine Weile dauern, bis die Luft sauber ist. ● Stellen Sie die Empfindlichkeit des PM2,5-Sensors ein und prüfen Sie, ob dies hilft. S. 14 <p><So überprüfen Sie die Anzeigen></p> <ul style="list-style-type: none"> ● Erzeugen Sie Staub, indem Sie in der Nähe des PM2,5-Sensors Papiertaschentücher aneinander reiben. ● Sprühen Sie Parfüm, Haarspray o.ä. auf Papiertaschentücher und halten Sie diese vor das Gerät, sodass der Duftstoff vom Gerät angesaugt wird.
	<p>Die Anzeigen reagieren nur sporadisch.</p> <ul style="list-style-type: none"> ● Befindet sich Staub auf dem PM2,5-Sensor und dem Geruchssensor? → Reinigen Sie den PM2,5-Sensor und den Geruchssensor. S. 15-16 ● Nach dem Einschalten kommt es zu einer kurzen Verzögerung, da der PM2,5-Sensor und der Geruchssensor einen Vorbereitungsvorgang durchführen. S. 11 ● Ist der PM2,5-Sensor auf Standardempfindlichkeit eingestellt? → Auf hohe Empfindlichkeit umschalten. S. 14
	<p>Trotz Vorhandenseins eines Geruchs ändert sich die Anzeige nicht.</p> <ul style="list-style-type: none"> ● Die Anzeigen ändern sich manchmal nicht, da sich die Empfindlichkeit des Sensors je nach Geruchszusammensetzung unterschiedlich auswirken kann.
	<p>Die Anzeige reagiert, obwohl die Luft im Raum sauber ist.</p> <ul style="list-style-type: none"> ● Die Anzeigen reagieren beispielsweise auf den Wind einer Klimaanlage im Raum oder auf Gase, die der Mensch kaum wahrnimmt. S. 9 ● Schwebt Staub in der Luft? Wenn auch nur eine kleine Menge Staub in der Luft schwebt, reagiert der Sensor. ● Stellen Sie die Empfindlichkeit des PM2,5-Sensors ein und prüfen Sie, ob dies hilft. S. 14
Die Leuchte auf dem Bedienfeld oder die Anzeige für Luftreinheit wird dunkler	<ul style="list-style-type: none"> ● Während des automatischen Nachtbetriebs „Night“ werden die Leuchte des Bedienfeldes und des i-see-Sensors sowie die Leuchten der Anzeige für Luftreinheit dunkler. S. 11
Die „Replace Filter“-Leuchte leuchtet.	<ul style="list-style-type: none"> ● Austauschen des HEPA-Filters und des Aktivkohlefilters nötig. → Ersetzen Sie den HEPA-Filter und den Aktivkohlefilter. S. 17

Wenn die Störung auch nach Anwenden der oben genannten Maßnahmen fortbesteht, beenden Sie die Verwendung des Luftreinigers, ziehen Sie den Netzstecker und wenden Sie sich dann an das Geschäft, in dem Sie das Gerät gekauft haben.

Technische Daten

Modell	MA-E100R-E		
Spannungsversorgung	220-240 V AC, 50 Hz		
Manueller Betrieb	High	Middle	Low
Energieverbrauch	82 W	19 W	7 W
Luftmenge	600 m ³ /h	300 m ³ /h	84 m ³ /h
Gewicht	13,4 kg		
Abmessungen	800 (H) × 320 (B) × 270 (T) mm		
Kabellänge	1,8 m		

HINWEIS



Dieses Symbol gilt nur in EU-Mitgliedsstaaten. Dieses Symbol entspricht der Europäischen Richtlinie 2012/19/EU, Artikel 14, Informationen für Endnutzer, und Anhang IX.

Dieses Produkt von MITSUBISHI ELECTRIC ist mit hochwertigen Materialien und Komponenten hergestellt worden, die dem Recycling zugeführt und/oder wiederverwendet werden können.

Das Symbol bedeutet, dass elektrische und elektronische Geräte am Ende ihrer Nutzungsdauer getrennt von Ihrem Hausmüll zu entsorgen sind.

Bitte entsorgen Sie Geräte korrekt an der Abfallsammelstelle / im Wertstoffhof Ihrer örtlichen Gemeinde.

In der Europäischen Union gibt es besondere Sammelsysteme für elektrische und elektronische Geräte.

Bitte helfen Sie uns, die Umwelt zu erhalten, in der wir leben!

Füllen Sie die folgenden Felder aus.

Wo wurde das Gerät gekauft:	Telefonnummer:		
Autorisiertes Servicezentrum:	Telefonnummer:		
Kaufdatum:	Tag	Monat	Jahr

MITSUBISHI ELECTRIC CORPORATION