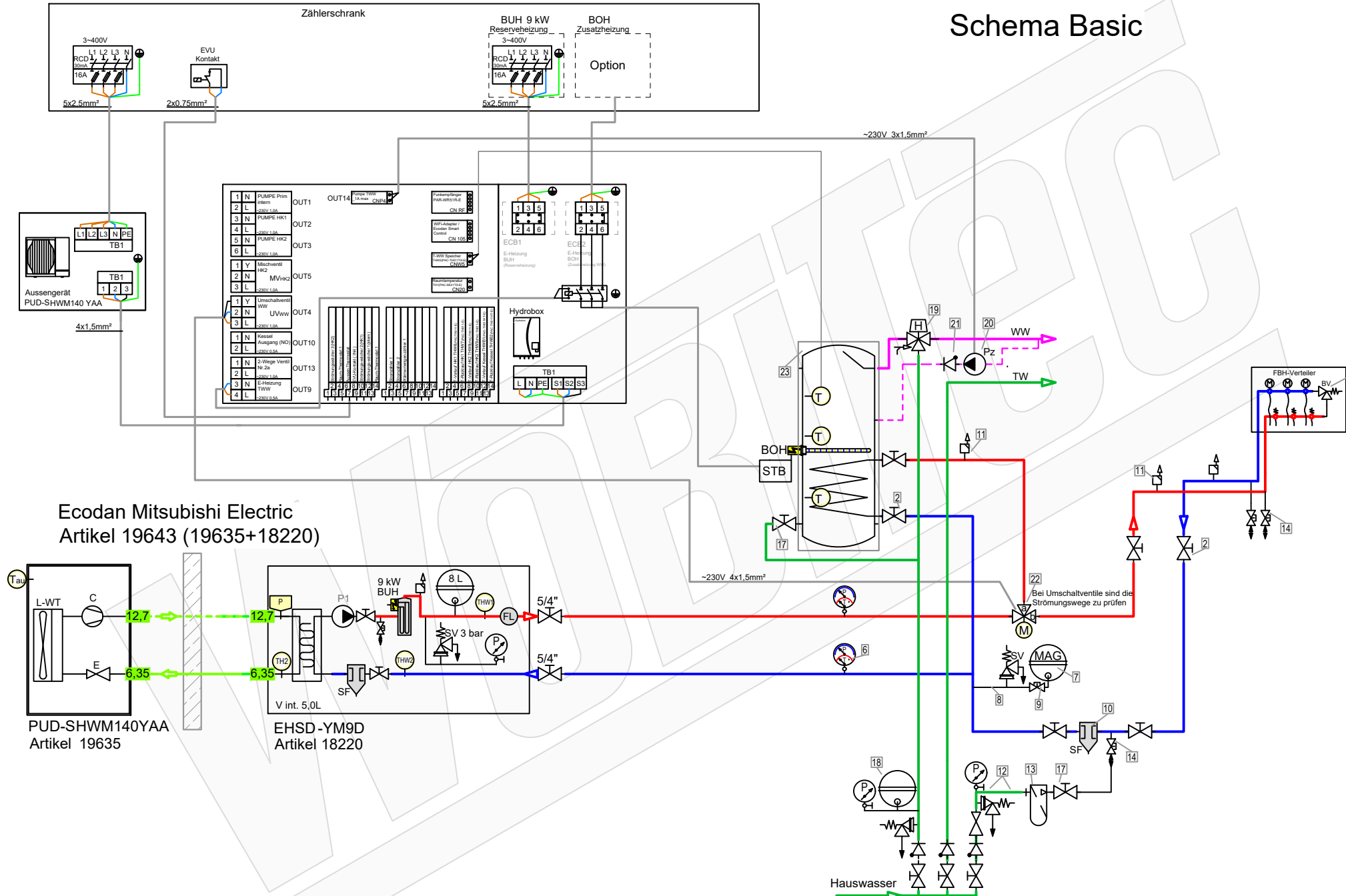
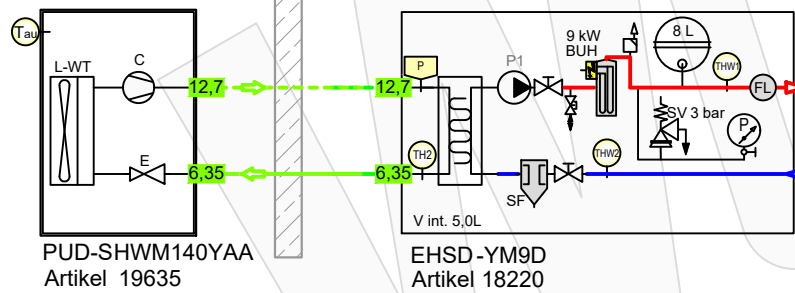


Schema Basic



Ecodan Mitsubishi Electric
Artikel 19643 (19635+18220)



Zubehör Heizung		Artikel
1	Ventile BV (Bypass-/Überströmventil) müssen den mindest-volumenstrom 22 L/min (1,3m³/h) für den Abtauprozess sicherstellen.	21329
2	Heimeier Heizungskugelhahn Globo H Viega Pressanschluss 28	21744
3	Heimeier Wärmedämmschale HWS25GLOHIG DN 25, für Globo H, IG, Pressanschluss	22609
4	Heimeier Thermometer für Globo Kugelhahn DN 10 - 32, blau	22603
5	Heimeier Thermometer für Globo Kugelhahn DN 10 - 32, rot	22602
6	AFRISO Thermo-Manometer TM 80 20/120C 0/4bar 1/2 radial m. Ventil	22580
7	Membran-Druckausdehnungsgefäß ____ Liter für Heizungsanlagen	Artikel
8	COSMO CASS500 Wellrohr 500mm 3/4" UW x 3/4" AG zum Anschluss des Ausdehnungsgefäßes	21769
9	TRINNITY KV2020 Kappenventil 3/4" x 3/4" Messing mit KFE-Hahn	21766
10	Daikin SAS2 Schlamm- und Magnetitabscheider 156023	18161
11	Ademco Schnelllüfter E121 Messing 1/2" E121-1/2A	21724
12	TRINNITY Sicherheitsgruppe Gehäuse Rotguss mit Druckminderer, DN15 - DN20 6 - 10 bar	23084-001
13	Optional: Wasseraufbereitungssystem Bambini. Zur Vollentsalzung von Leitungswasser.	20861
14	Flamco KFE-Kugelhahn 1/2" - Matt-Vernickelt mit Schlauchverschraubung F10638	21721
Zubehör Brauchwasser		Artikel
17	Heimeier Trinkwasser Kugelhahn GLOBODP20 Viega Pressanschluss 22 mm x 22 mm DN 20	22587
18	Caleffi SiCalCenter Sicherheitscenter für geschlossene WW-Bereiter 3/4" 6 bar - AD 12 l - max.200l	22447
19	Zirkulationsset mit Thermostatmischer VTR300	21668
20	Zirkulationspumpe DN15	
21	Rückschlagventil DN15	
22	3-Wege Umschaltventil für Warmwasserbereitung	10881
23	Trinkwasserspeicher mit ____ Wärmetauscher ____ Liter	

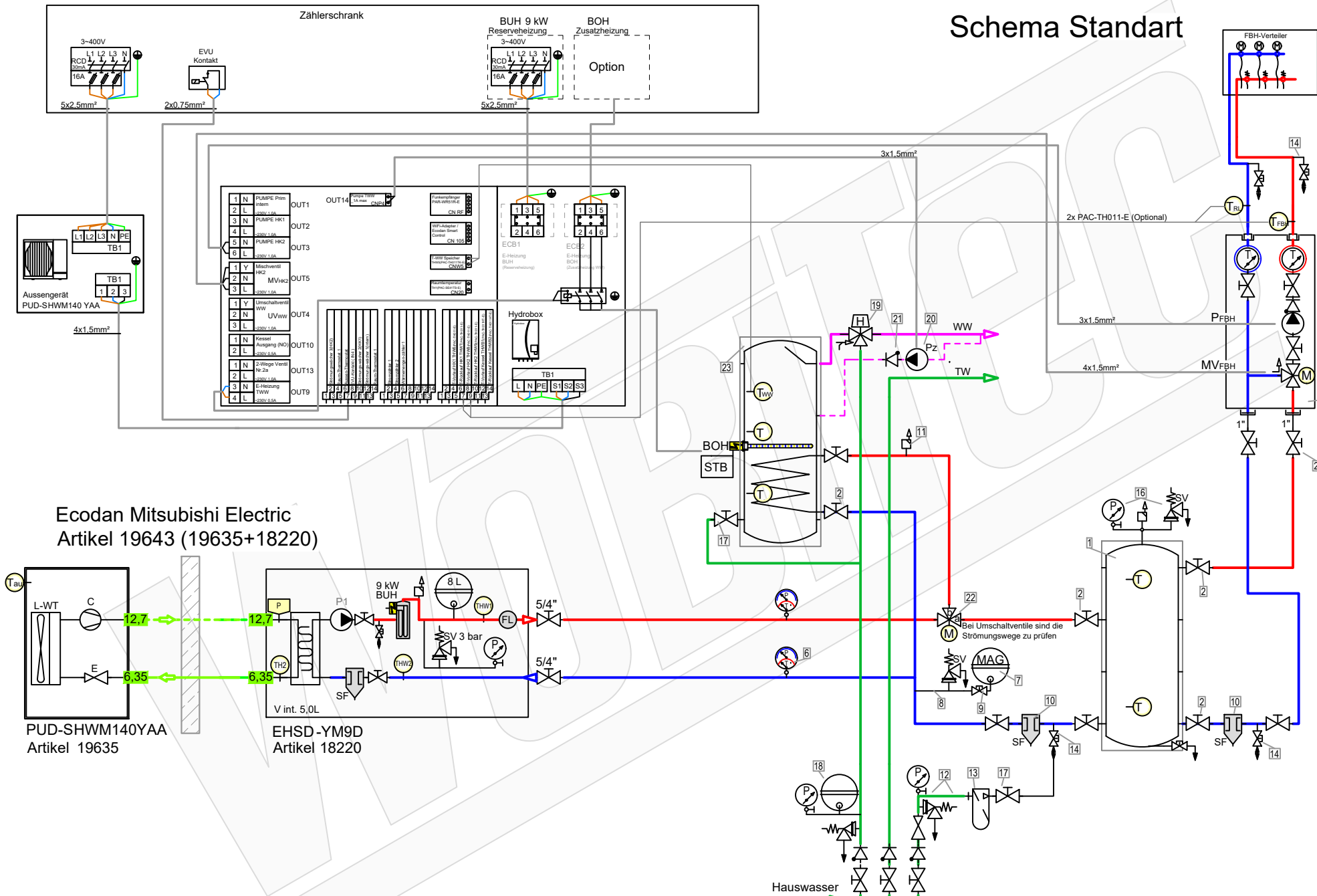
LEGENDE

- | | | | | | | | |
|--|-----------------------------------|--|------------------------------|--|------------------------------------|--|----------------------------------|
| | Pumpe | | Flusssensor (Wächter) | | Absperrventil | | Membran-Ausdehnungsgefäß |
| | Plattenwärmetauscher | | Umschaltventil | | Kombi-Ventil mit Ablauf | | Manometer |
| | Magnetic Separator | | Mischventil | | Baypass-Ventil | | Thermometer |
| | Schmutzfänger, Schlammabscheider, | | Heizstab | | Rückschlagklappe | | Temperatur-Fühler (Thermistor) |
| | Frostschutzventil | | Durchlauferhitzer | | Sicherheits-Ventil Überdruckventil | | |
| | | | Automatisches Luftspülventil | | | | |

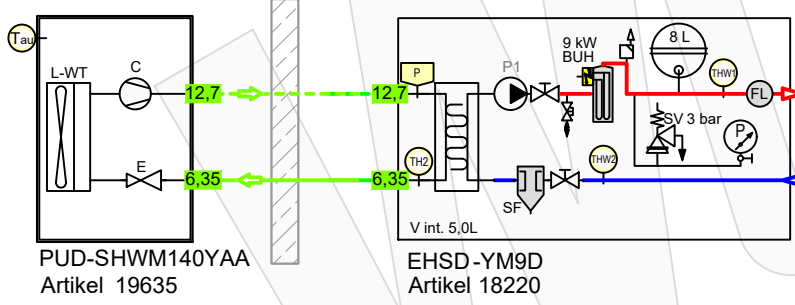
- FARBE WP-Leitungen**
- Heizung Vorlauf
 - Heizung Rücklauf
 - Brauchwasser Kalt
 - Brauchwasser Warm
 - Solar Vorlauf
 - Solar Rücklauf



Schema Standart

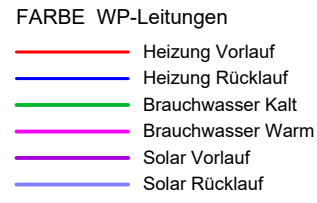
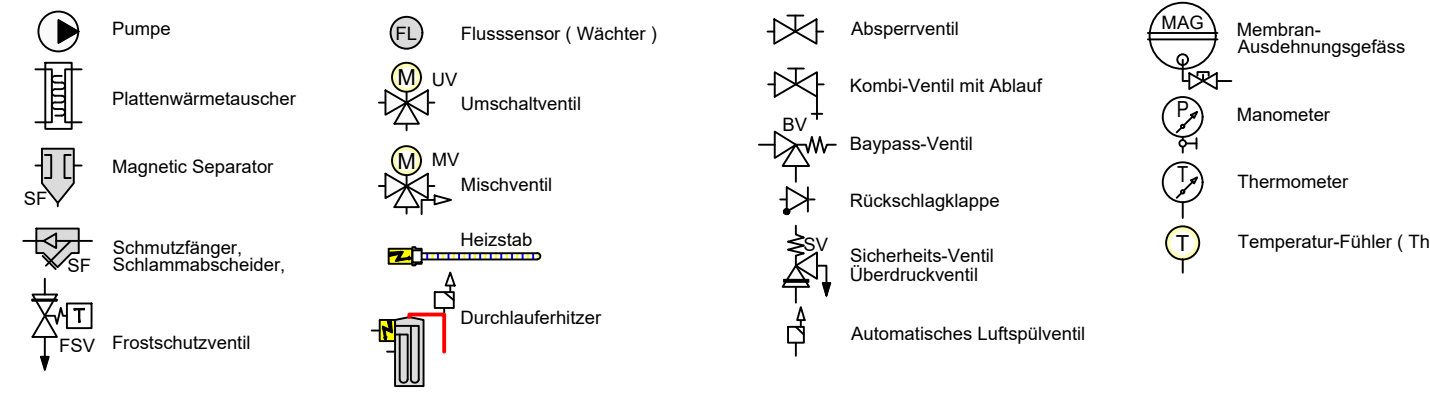


Ecodan Mitsubishi Electric Artikel 19643 (19635+18220)



Zubehör Heizung		Artikel
1	Pufferspeicher ____ L	
2	Heimeier Heizungskugelhahn Globo H Viega Pressanschluss 28	21744
3	Heimeier Wärmedämmschale HWS25GLOHIG DN 25, für Globo H, IG, Pressanschluss	22609
4	Heimeier Thermometer für Globo Kugelhahn DN 10 - 32, blau	22603
5	Heimeier Thermometer für Globo Kugelhahn DN 10 - 32, rot	22602
6	AFRISO Thermo-Manometer TM 80 20/120C 0/4bar 1/2 radial m. Ventil	22580
7	Membran-Druckausdehnungsgefäß ____ Liter für Heizungsanlagen	
8	COSMO CASS500 Wellrohr 500mm 3/4" UW x 3/4" AG zum Anschluss des Ausdehnungsgefäßes	21769
9	TRINITY KV2020 Kappenventil 3/4" x 3/4" Messing mit KFE-Hahn	21766
10	Daikin SAS2 Schlamm- und Magnettabscheider 156023	18161
11	Ademco Schnelllüfter E121 Messing 1/2" E121-1/2A	21724
12	TRINITY Sicherheitsgruppe Gehäuse Rotguss mit Druckminderer, DN15 - DN20 6 - 10 bar	23084-001
13	Optional: Wasseraufbereitungssystem Bambini. Zur Vollentsalzung von Leitungswasser.	20861
14	Flamco KFE-Kugelhahn 1/2" - Matt-Vernickelt mit Schlauchverschraubung F10638	21721
15	Pumpengruppe MK DN25	21964
16	Caleffi KGM25 Kesselgruppe 1" MS 58 bis 50 kW mit Armaturen und Isolierung.	21861
Zubehör Brauchwasser		Artikel
17	Heimeier Trinkwasser Kugelhahn GLOBODP20 Viega Pressanschluss 22 mm x 22 mm DN 20	22587
18	Caleffi SiCalCenter Sicherheitscenter für geschlossene WW-Bereiter 3/4" 6 bar - AD 12 l - max.200l	22447
19	Zirkulationsset mit Thermostatmischer VTR300	21668
20	Zirkulationspumpe DN15	
21	Rückschlagventil DN15	
22	3-Wege Umschaltventil für Warmwasserbereitung	10881
23	Trinkwasserspeicher mit 1 Wärmetauscher ____ Liter	

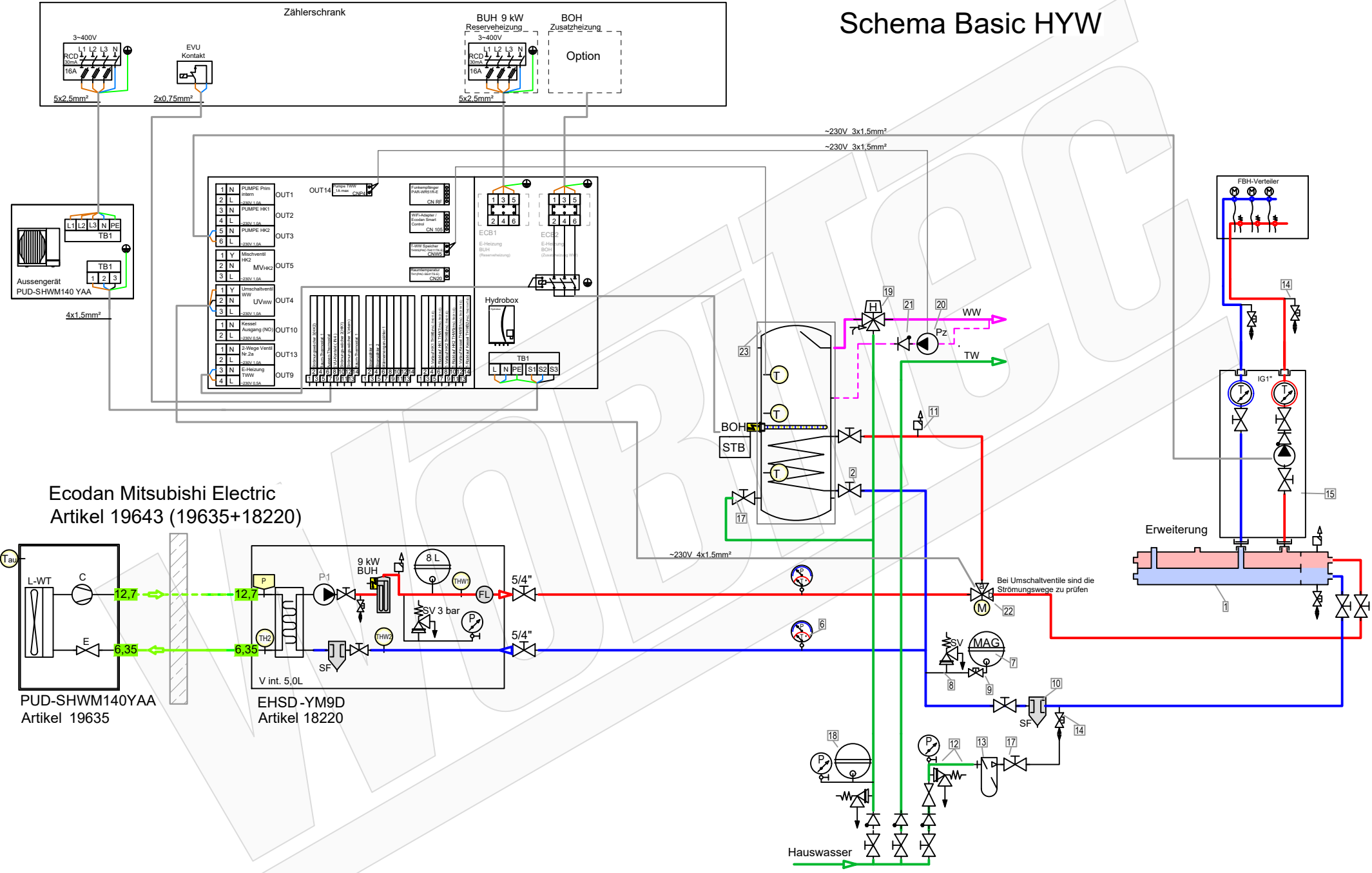
LEGENDE



Schema 19643_Standart
 Plandatei: \\lmt-nas-01\dwgl_xref\schema\wp\meisplittsplit-hydrobox_ehslartikel mit schema\19643\schema_19643_dwg

Datum: 2024-02-27

Schema Basic HYW



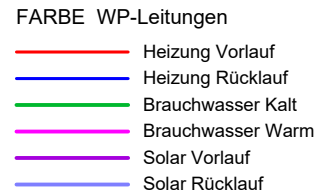
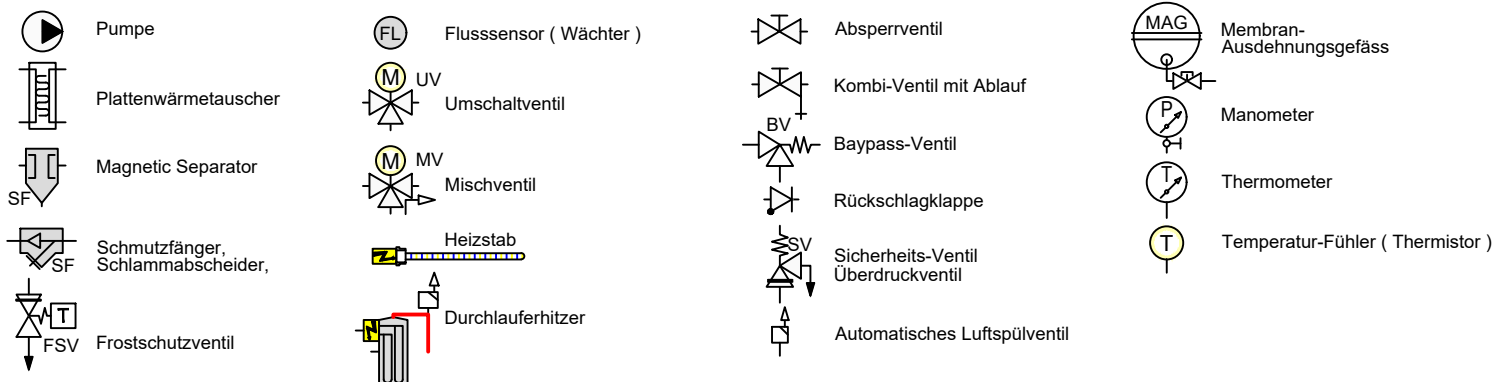
Zubehör Heizung

Artikel	Bezeichnung
156078	Heizkreisverteiler 2-fach mit integrierter hydraulischer Weiche
21744	Heimeier Heizungskugelhahn Globo H Viegla Pressanschluss 28
22609	Heimeier Wärmedämmschale HWS25GLOHIG DN 25, für Globo H, IG, Pressanschluss
22603	Heimeier Thermometer für Globo Kugelhahn DN 10 - 32, blau
22602	Heimeier Thermometer für Globo Kugelhahn DN 10 - 32, rot
22580	AFRISO Thermo-Manometer TM 80 20/120C 0/4bar 1/2 radial m. Ventil
	Membran-Druckausdehnungsgefäß ___ Liter für Heizungsanlagen
21769	COSMO CASS500 Wellrohr 500mm 3/4" UW x 3/4" AG zum Anschluss des Ausdehnungsgefäßes
21766	TRINNITY KV2020 Kappenventil 3/4" x 3/4" Messing mit KFE-Hahn
18161	Daikin SAS2 Schlamm- und Magnetabscheider 156023
21724	Ademco Schnellentlüfter E121 Messing 1/2" E121-1/2A
23084-001	TRINNITY Sicherheitsgruppe Gehäuse Rotguss mit Druckminderer, DN15 - DN20 6 - 10 bar
20861	Optional: Wasseraufbereitungssystem Bambini. Zur Vollentsalzung von Leitungswasser.
21721	Flamco KFE-Kugelhahn 1/2" - Matt-Vernickelt mit Schlauchverschraubung F10638
23504	Pumpengruppe UK DN25
23733	Strömungswächter Daikin DETASTS02AC - für EPRA 230 V

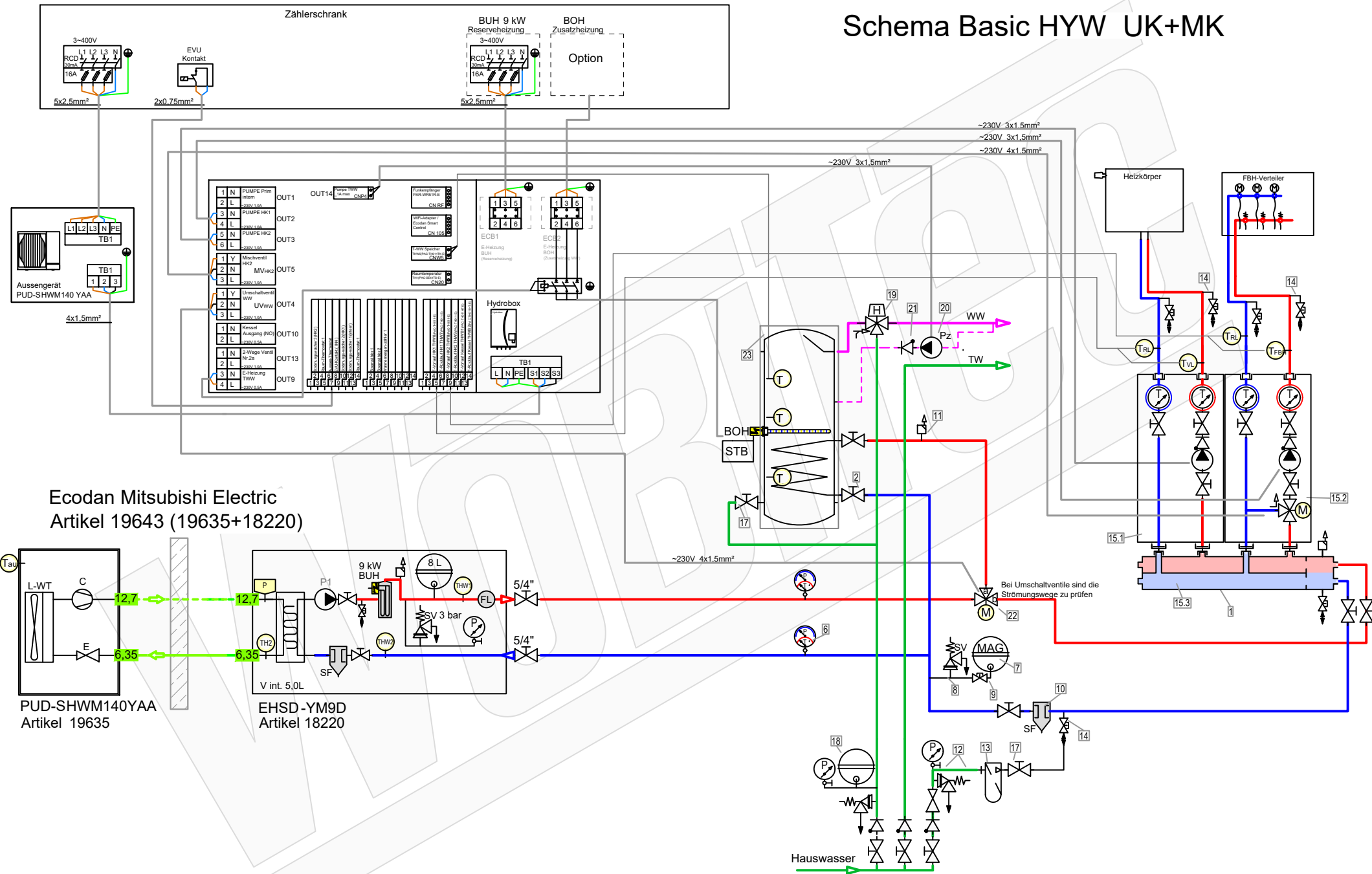
Zubehör Brauchwasser

Artikel	Bezeichnung
22587	Heimeier Trinkwasser Kugelhahn GLOBODP20 Viegla Pressanschluss 22 mm x 22 mm DN 20
22447	Caleffi SiCalCenter Sicherheitscenter für geschlossene WW-Bereiter 3/4" 6 bar - AD 121 - max.200l
21668	Zirkulationsset mit Thermostatmischer VTR300
	Zirkulationspumpe DN15
	Rückschlagventil DN15
10881	3-Wege Umschaltventil für Warmwasserbereitung
	Trinkwasserspeicher mit ___ Wärmetauscher ___ Liter

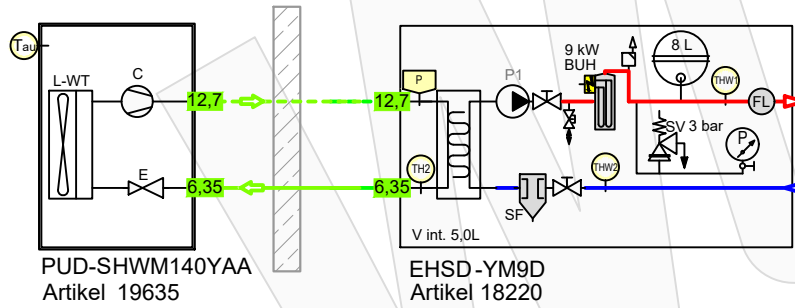
LEGENDE



Schema Basic HYW UK+MK



Ecodan Mitsubishi Electric Artikel 19643 (19635+18220)



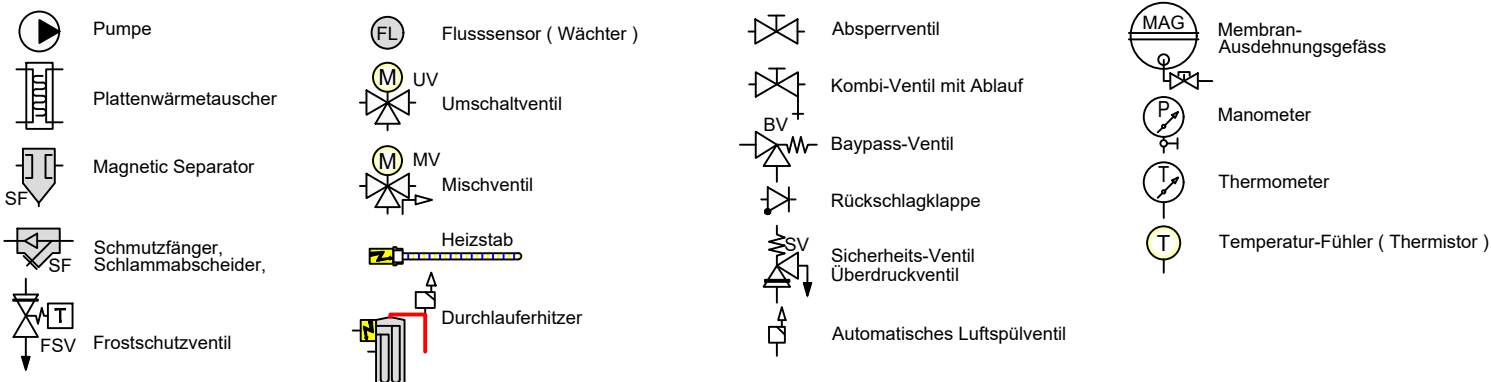
Zubehör Heizung

- | Artikel | Bezeichnung |
|---------|--|
| 1 | Pufferspeicher ____ L |
| 2 | Heimeier Heizungskugelhahn Globo H Viega Pressanschluss 28 |
| 3 | Heimeier Wärmedämmschale HWS25GLOHIG DN 25, für Globo H, IG, Pressanschluss |
| 4 | Heimeier Thermometer für Globo Kugelhahn DN 10 - 32, blau |
| 5 | Heimeier Thermometer für Globo Kugelhahn DN 10 - 32, rot |
| 6 | AFRISO Thermo-Manometer TM 80 20/120C 0/4bar 1/2 radial m. Ventil |
| 7 | Membran-Druckausdehnungsgefäß ____ Liter für Heizungsanlagen |
| 8 | COSMO CASS500 Wellrohr 500mm 3/4" UW x 3/4" AG zum Anschluss des Ausdehnungsgefäßes |
| 9 | TRINNITY KV2020 Kappenventil 3/4" x 3/4" Messing mit KFE-Hahn |
| 10 | Daikin SAS2 Schlamm- und Magnetitabscheider 156023 |
| 11 | Ademco Schnellentlüfter E121 Messing 1/2" E121-1/2A |
| 12 | TRINNITY Sicherheitsgruppe Gehäuse Rotguss mit Druckminderer, DN15 - DN20 6 - 10 bar |
| 13 | Optional: Wasseraufbereitungssystem Bambi. Zur Vollentsalzung von Leitungswasser. |
| 14 | Flamco KFE-Kugelhahn 1/2" - Matt-Vernickelt mit Schlauchverschraubung F10638 |
| 15.1 | Pumpengruppe UK für ungemischten Heizkreis DN25 (Direktkreis) |
| 15.2 | Pumpengruppe MK für gemischten Heizkreis DN25 (Mischkreis) |
| 15.3 | Verteilerbalken DN25 für Pumpengruppe UK und MK |
| 16 | Caleffi KGM25 Kesselgruppe 1" MS 58 bis 50 kW mit Armaturen und Isolierung. |

Zubehör Brauchwasser

- | Artikel | Bezeichnung |
|---------|---|
| 17 | Heimeier Trinkwasser Kugelhahn GLOBODP20 Viega Pressanschluss 22 mm x 22 mm DN 20 |
| 18 | Caleffi SiCalCenter Sicherheitscenter für geschlossene WW-Bereiter 3/4" 6 bar - AD 121 - max.200l |
| 19 | Zirkulationsset mit Thermostatmischer VTR300 |
| 20 | Zirkulationspumpe DN15 |
| 21 | Rückschlagventil DN15 |
| 22 | 3-Wege Umschaltventil für Warmwasserbereitung |
| 23 | Trinkwasserspeicher mit 1 Wärmetauscher ____ Liter |

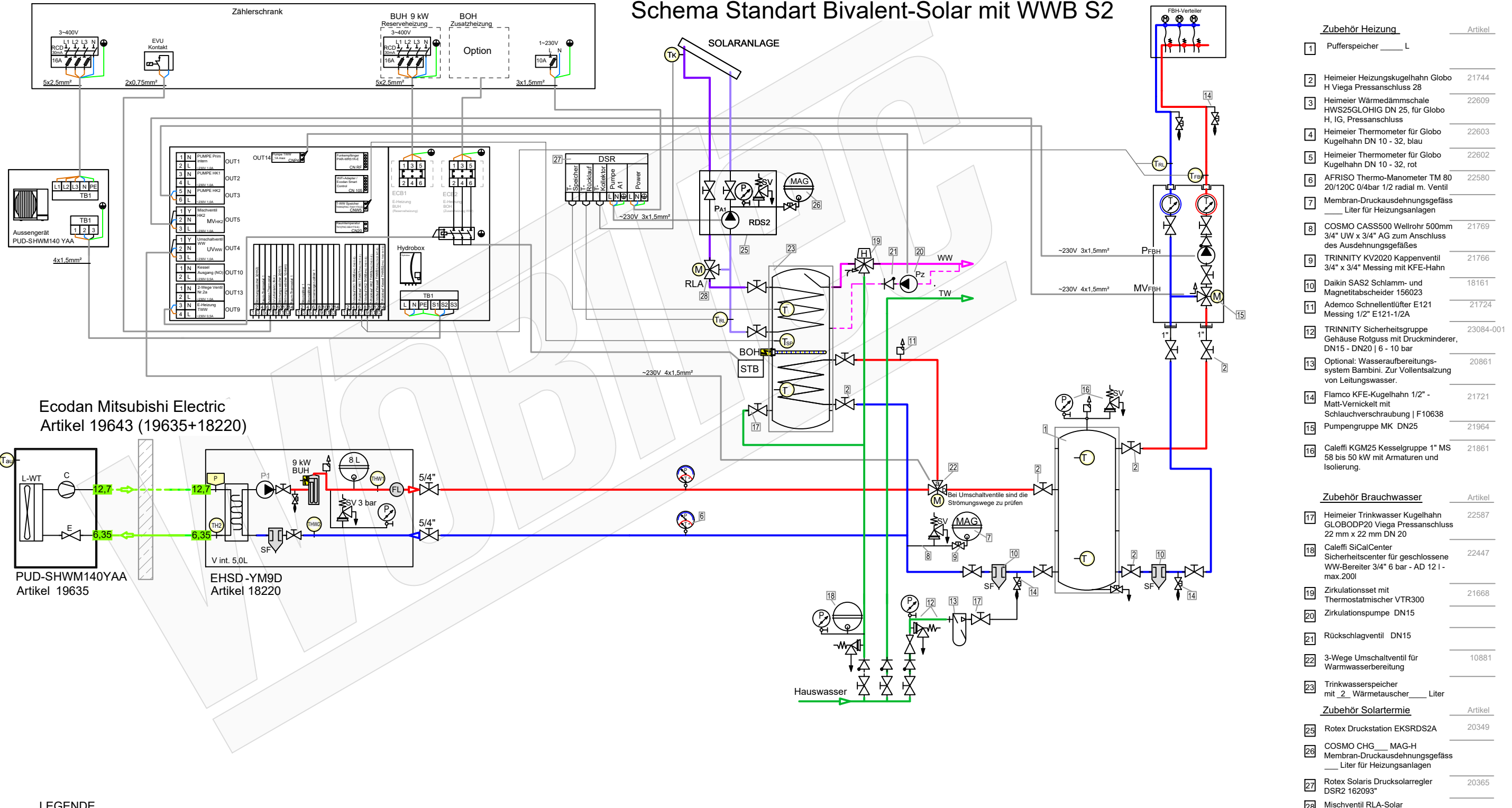
LEGENDE



FARBE WP-Leitungen

- Heizung Vorlauf
- Heizung Rücklauf
- Brauchwasser Kalt
- Brauchwasser Warm
- Solar Vorlauf
- Solar Rücklauf

Schema Standart Bivalent-Solar mit WWB S2



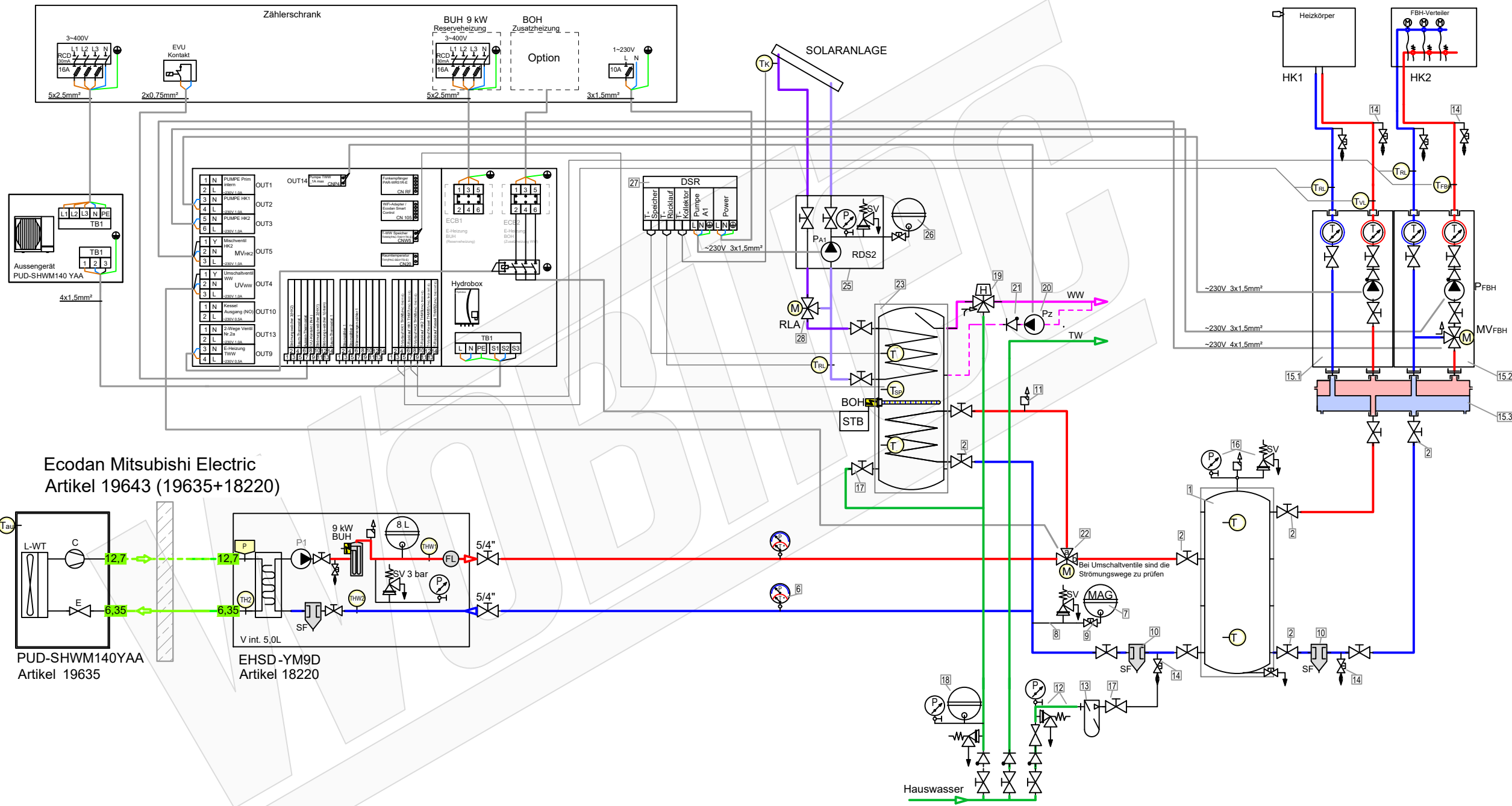
Zubehör Heizung		Artikel
1	Pufferspeicher ____ L	
2	Heimeier Heizungskugelhahn Globo H Viega Pressanschluss 28	21744
3	Heimeier Wärmedämmschale HWS25GLOHIG DN 25, für Globo H, IG, Pressanschluss	22609
4	Heimeier Thermometer für Globo Kugelhahn DN 10 - 32, blau	22603
5	Heimeier Thermometer für Globo Kugelhahn DN 10 - 32, rot	22602
6	AFRISO Thermo-Manometer TM 80 20/120C 0/4bar 1/2 radial m. Ventil	22580
7	Membran-Druckausdehnungsgefäß ____ Liter für Heizungsanlagen	
8	COSMO CASS500 Wellrohr 500mm 3/4" UW x 3/4" AG zum Anschluss des Ausdehnungsgefäßes	21769
9	TRINNITY KV2020 Kappenventil 3/4" x 3/4" Messing mit KFE-Hahn	21766
10	Daikin SAS2 Schlamm- und Magnetitabscheider 156023	18161
11	Ademco Schnelllüfter E121 Messing 1/2" E121-1/2A	21724
12	TRINNITY Sicherheitsgruppe Gehäuse Rotguss mit Druckminderer, DN15 - DN20 6 - 10 bar	23084-001
13	Optional: Wasseraufbereitungssystem Bambini. Zur Vollentsalzung von Leitungswasser.	20861
14	Flamco KFE-Kugelhahn 1/2" - Matt-Vernickelt mit Schlauchverschraubung F10638	21721
15	Pumpengruppe MK DN25	21964
16	Caleffi KGM25 Kesselgruppe 1" MS 58 bis 50 kW mit Armaturen und Isolierung.	21861
Zubehör Brauchwasser		Artikel
17	Heimeier Trinkwasser Kugelhahn GLOBODP20 Viega Pressanschluss 22 mm x 22 mm DN 20	22587
18	Caleffi SiCalCenter Sicherheitscenter für geschlossene WW-Bereiter 3/4" 6 bar - AD 12 I - max.200l	22447
19	Zirkulationsset mit Thermostatmischer VTR300	21668
20	Zirkulationspumpe DN15	
21	Rückschlagventil DN15	
22	3-Wege Umschaltventil für Warmwasserbereitung	10881
23	Trinkwasserspeicher mit 2 Wärmetauscher ____ Liter	
Zubehör Solartermeie		Artikel
25	Rotex Druckstation EKSRDS2A	20349
26	COSMO CHG ____ MAG-H Membran-Druckausdehnungsgefäß ____ Liter für Heizungsanlagen	
27	Rotex Solaris Drucksolarregler DSR2 162093*	20365
28	Mischventil RLA-Solar	

LEGENDE

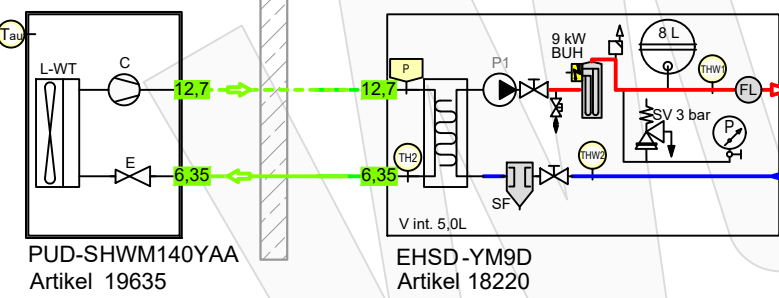
- | | | | | | | | |
|--|-----------------------------------|--|------------------------------|--|------------------------------------|--|----------------------------------|
| | Pumpe | | Flusssensor (Wächter) | | Absperrventil | | Membran-Ausdehnungsgefäß |
| | Plattenwärmetauscher | | Umschaltventil | | Kombi-Ventil mit Ablauf | | Manometer |
| | Magnetic Separator | | Mischventil | | Baypass-Ventil | | Thermometer |
| | Schmutzfänger, Schlammabscheider, | | Heizstab | | Rückschlagklappe | | Temperatur-Fühler (Thermistor) |
| | FSV Frostschutzventil | | Durchlauferhitzer | | Sicherheits-Ventil Überdruckventil | | |
| | | | Automatisches Luftspülventil | | | | |

- ### FARBE WP-Leitungen
- Heizung Vorlauf
 - Heizung Rücklauf
 - Brauchwasser Kalt
 - Brauchwasser Warm
 - Solar Vorlauf
 - Solar Rücklauf

Schema Standart UK+MK Bivalent-Solar mit WWB S2

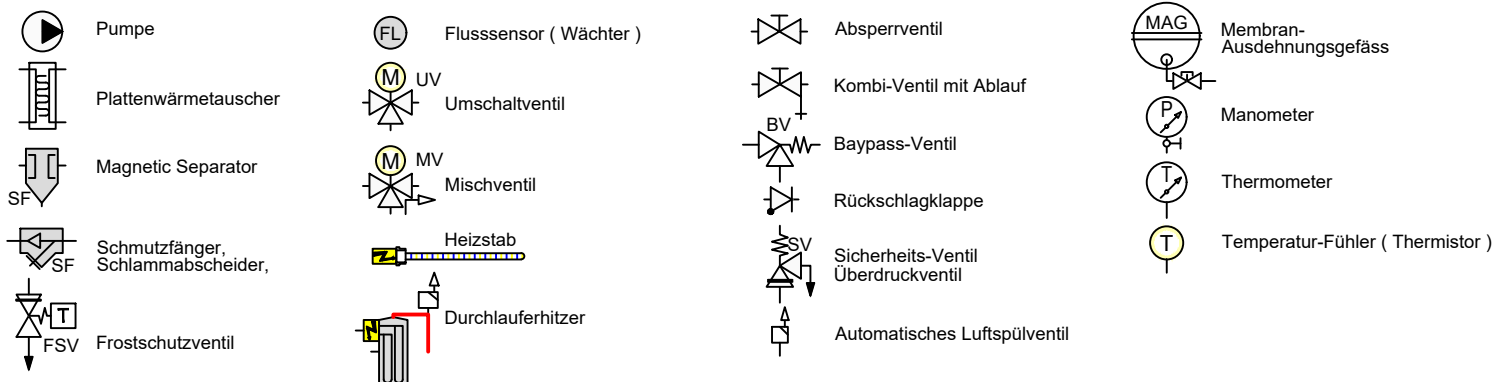


Ecodan Mitsubishi Electric
Artikel 19643 (19635+18220)



Zubehör Heizung		Artikel
1	Pufferspeicher ____ L	
2	Heimeier Heizungskugelhahn Globo H Viega Pressanschluss 28	21744
3	Heimeier Wärmedämmschale HWS25GLOHIG DN 25, für Globo H, IG, Pressanschluss	22609
4	Heimeier Thermometer für Globo Kugelhahn DN 10 - 32, blau	22603
5	Heimeier Thermometer für Globo Kugelhahn DN 10 - 32, rot	22602
6	AFRISO Thermo-Manometer TM 80 20/120C 0/4bar 1/2 radial m. Ventil	22580
7	Membran-Druckausdehnungsgefäß ____ Liter für Heizungsanlagen	
8	COSMO CASS500 Wellrohr 500mm 3/4" UW x 3/4" AG zum Anschluss des Ausdehnungsgefäßes	21769
9	TRINITY KV2020 Kappenventil 3/4" x 3/4" Messing mit KFE-Hahn	21766
10	Daikin SAS2 Schlamm- und Magnetabscheider 156023	18161
11	Ademco Schnelllüfter E121 Messing 1/2" E121-1/2A	21724
12	TRINITY Sicherheitsgruppe Gehäuse Rotguss mit Druckminderer, DN15 - DN20 6 - 10 bar	23084-001
13	Optional: Wasseraufbereitungssystem Bambini. Zur Vollentsatzung von Leitungswasser.	20861
14	Flamco KFE-Kugelhahn 1/2" - Matt-Vernickelt mit Schlauchverschraubung F10638	21721
15.1	Pumpengruppe UK für ungemischten Heizkreis DN25 (Direktkreis)	
15.2	Pumpengruppe MK für gemischten Heizkreis DN25 (Mischkreis)	
15.3	Verteilerbalken DN25 für Pumpengruppe UK und MK	
16	Caleffi KGM25 Kesselgruppe 1" MS 58 bis 50 kW mit Armaturen und Isolierung.	21861
Zubehör Brauchwasser		Artikel
17	Heimeier Trinkwasser Kugelhahn GLOBOP20 Viega Pressanschluss 22 mm x 22 mm DN 20	22587
18	Caleffi SiCalCenter Sicherheitscenter für geschlossene WW-Bereiter 3/4" 6 bar - AD 12 I - max.200l	22447
19	Zirkulationsset mit Thermostatmischer VTR300	21668
20	Zirkulationspumpe DN15	
21	Rückschlagventil DN15	
22	3-Wege Umschaltventil für Warmwasserbereitung	10881
23	Trinkwasserspeicher mit ____ Wärmetauscher ____ Liter	

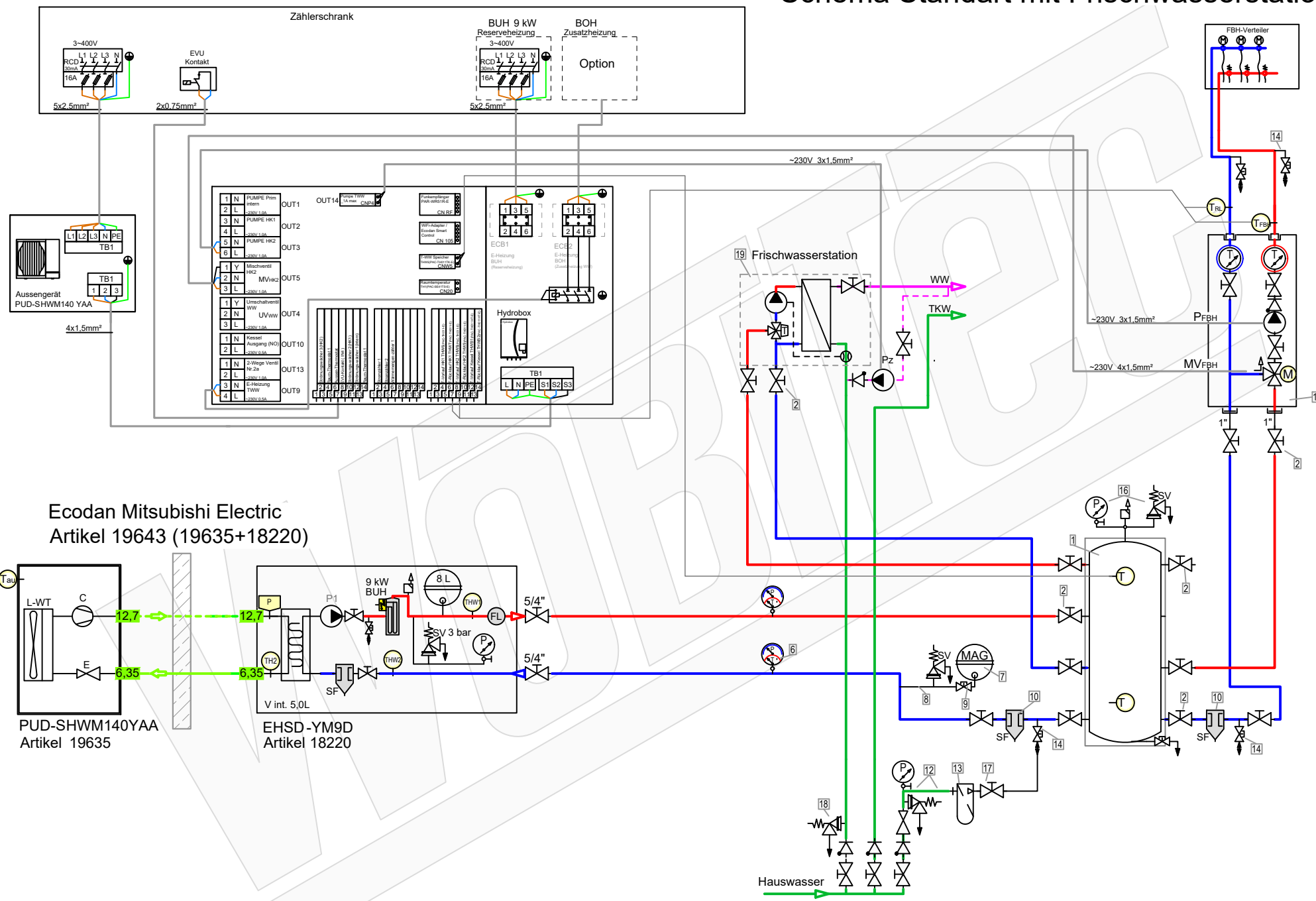
LEGENDE



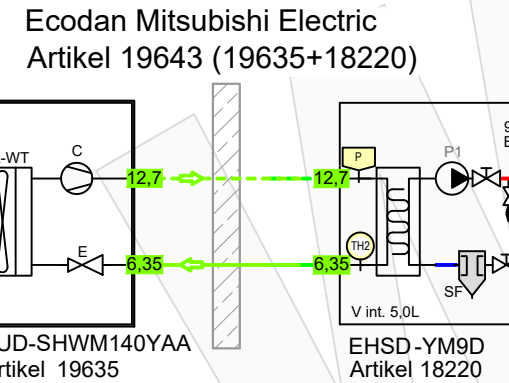
Schema 19643_ Standart Biv. Solar UK+MK
Plandatei: \\lmt-nas-01\dwgl_xref\schemalwp\meisplittsplit-hydrobox_ehds\artikel mit schema\19643\schema_19643_dwg

Datum: 2024-02-27

Schema Standart mit Frischwasserstation



- | Zubehör Heizung | | Artikel |
|----------------------|--|-----------|
| 1 | Pufferspeicher ____ L | |
| 2 | Heimeier Heizungskugelhahn Globo H Viega Pressanschluss 28 | 21744 |
| 3 | Heimeier Wärmedämmschale HWS25GLOHIG DN 25, für Globo H, IG, Pressanschluss | 22609 |
| 4 | Heimeier Thermometer für Globo Kugelhahn DN 10 - 32, blau | 22603 |
| 5 | Heimeier Thermometer für Globo Kugelhahn DN 10 - 32, rot | 22602 |
| 6 | AFRISO Thermo-Manometer TM 80 20/120C 0/4bar 1/2 radial m. Ventil | 22580 |
| 7 | Membran-Druckausdehnungsgefäß ____ Liter für Heizungsanlagen | |
| 8 | COSMO CASS500 Wellrohr 500mm 3/4" UW x 3/4" AG zum Anschluss des Ausdehnungsgefäßes | 21769 |
| 9 | TRINNITY KV2020 Kappenventil 3/4" x 3/4" Messing mit KFE-Hahn | 21766 |
| 10 | Daikin SAS2 Schlamm- und Magnetabscheider 156023 | 18161 |
| 11 | Ademco Schnellentlüfter E121 Messing 1/2" E121-1/2A | 21724 |
| 12 | TRINNITY Sicherheitsgruppe Gehäuse Rotguss mit Druckminderer, DN15 - DN20 6 - 10 bar | 23084-001 |
| 13 | Optional: Wasseraufbereitungssystem Bambini. Zur Vollentsalzung von Leitungswasser. | 20861 |
| 14 | Flamco KFE-Kugelhahn 1/2" - Matt-Vernickelt mit Schlauchverschraubung F10638 | 21721 |
| 15 | Pumpengruppe MK DN25 | 21964 |
| 16 | Caleffi KGM25 Kesselgruppe 1" MS 58 bis 50 kW mit Armaturen und Isolierung. | 21861 |
| Zubehör Brauchwasser | | Artikel |
| 17 | Heimeier Trinkwasser Kugelhahn GLOBODP20 Viega Pressanschluss 22 mm x 22 mm DN 20 | 22587 |
| 18 | TRINNITY SV-TR Membran-Sicherheitsventil Messing 1/2" x 3/4" 4 - 10 bar | 22987-001 |
| 19 | Frischwasserstation | |



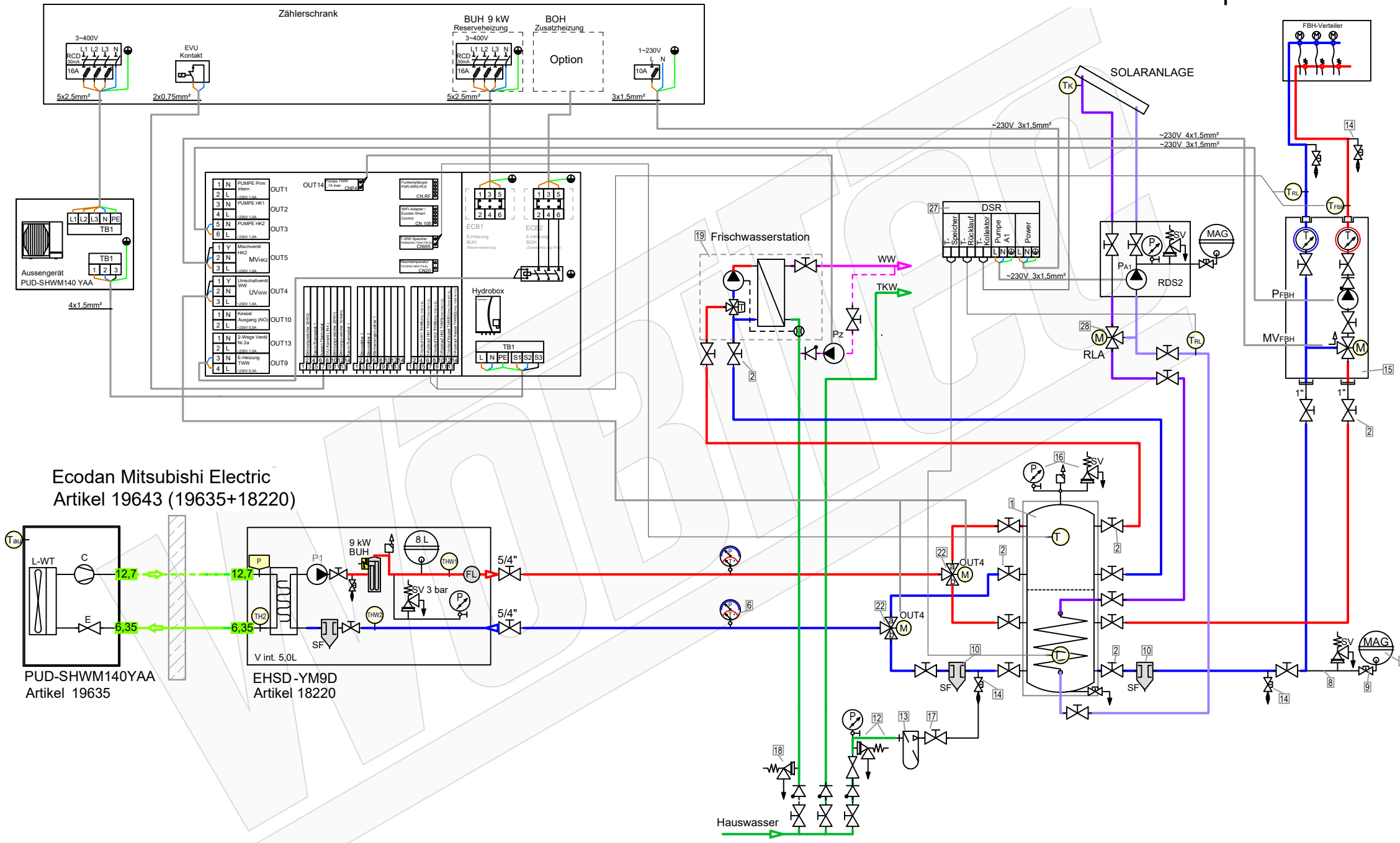
LEGENDE

- | | | | | | | | |
|--|-----------------------------------|--|------------------------------|--|------------------------------------|--|----------------------------------|
| | Pumpe | | Flusssensor (Wächter) | | Absperrventil | | Membran-Ausdehnungsgefäß |
| | Plattenwärmetauscher | | UV Umschaltventil | | Kombi-Ventil mit Ablauf | | Manometer |
| | Magnetic Separator | | MV Mischventil | | Baypass-Ventil | | Thermometer |
| | Schmutzfänger, Schlammabscheider, | | Heizstab | | Rückschlagklappe | | Temperatur-Fühler (Thermistor) |
| | Frostschutzventil | | Durchlauferhitzer | | Sicherheits-Ventil Überdruckventil | | |
| | | | Automatisches Luftspülventil | | | | |

- ### FARBE WP-Leitungen
- Heizung Vorlauf
 - Heizung Rücklauf
 - Brauchwasser Kalt
 - Brauchwasser Warm
 - Solar Vorlauf
 - Solar Rücklauf

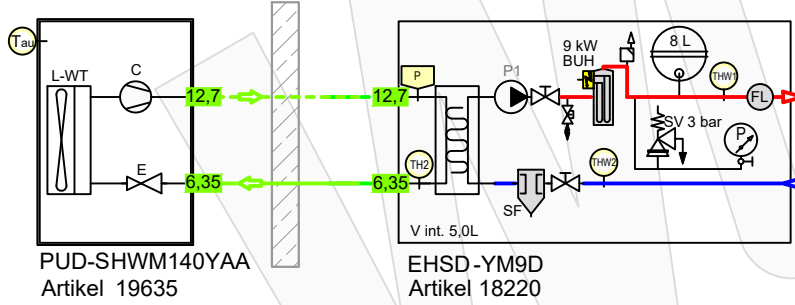


Schema Bivalent-Solar mit Schichtenspeicher und Frischwasserstation



Zubehör Heizung		Artikel
1	Schichtenkombispeicher	
2	Heimeier Heizungskugelhahn Globo H Viega Pressanschluss 28	21744
3	Heimeier Wärmedämmschale HWS25GLOHIG DN 25, für Globo H, IG, Pressanschluss	22609
4	Heimeier Thermometer für Globo Kugelhahn DN 10 - 32, blau	22603
5	Heimeier Thermometer für Globo Kugelhahn DN 10 - 32, rot	22602
6	AFRISO Thermo-Manometer TM 80 20/120C 0/4bar 1/2 radial m. Ventil	22580
7	Membran-Druckausdehnungsgefäß ___ Liter für Heizungsanlagen	
8	COSMO CASS500 Wellrohr 500mm 3/4" UW x 3/4" AG zum Anschluss des Ausdehnungsgefäßes	21769
9	TRINITY KV2020 Kappenventil 3/4" x 3/4" Messing mit KFE-Hahn	21766
10	Daikin SAS2 Schlamm- und Magnetabscheider 156023	18161
11	Ademco Schnelllüfter E121 Messing 1/2" E121-1/2A	21724
12	TRINITY Sicherheitsgruppe Gehäuse Rotguss mit Druckminderer, DN15 - DN20 6 - 10 bar	23084-001
13	Optional: Wasseraufbereitungssystem Bambini. Zur Vollentsatzung von Leitungswasser.	20861
14	Fiamco KFE-Kugelhahn 1/2" - Matt-Vernickelt mit Schlauchverschraubung F10638	21721
15	Pumpengruppe MK DN25	21964
16	Caleffi KGM25 Kesselgruppe 1" MS 58 bis 50 kW mit Armaturen und Isolierung.	21861
Zubehör Brauchwasser		Artikel
17	Heimeier Trinkwasser Kugelhahn GLOBODP20 Viega Pressanschluss 22 mm x 22 mm DN 20	22587
18	TRINITY SV-TR Membran-Sicherheitsventil Messing 1/2" x 3/4" 4 - 10 bar	22987-001
19	Frischwasserstation	
22	3-Wege Umschaltventil für Warmwasserbereitung	10881
Zubehör Solartermie		Artikel
25	Rotex Druckstation EKSRDS2A	20349
26	COSMO CHG ___ MAG-H Membran-Druckausdehnungsgefäß ___ Liter für Heizungsanlagen	
27	Rotex Solaris Drucksolarregler DSR2 162093"	20365
28	Mischventil RLA-Solar	

Ecodan Mitsubishi Electric
Artikel 19643 (19635+18220)



PUD-SHWM140YAA
Artikel 19635

EHSD-YM9D
Artikel 18220

LEGENDE

- | | | | |
|-----------------------------------|-------------------------|------------------------------------|----------------------------------|
| Pumpe | Flusssensor (Wächter) | Absperrventil | Membran-Ausdehnungsgefäß |
| Plattenwärmetauscher | UV Umschaltventil | Kombi-Ventil mit Ablauf | Manometer |
| Magnetic Separator | MV Mischventil | Bypass-Ventil | Thermometer |
| Schmutzfänger, Schlammabscheider, | Heizstab | Rückschlagklappe | Temperatur-Fühler (Thermistor) |
| Frostschutzventil | Durchlauferhitzer | Sicherheits-Ventil Überdruckventil | |
| | | Automatisches Luftspülventil | |

- ### FARBE WP-Leitungen
- Heizung Vorlauf
 - Heizung Rücklauf
 - Brauchwasser Kalt
 - Brauchwasser Warm
 - Solar Vorlauf
 - Solar Rücklauf

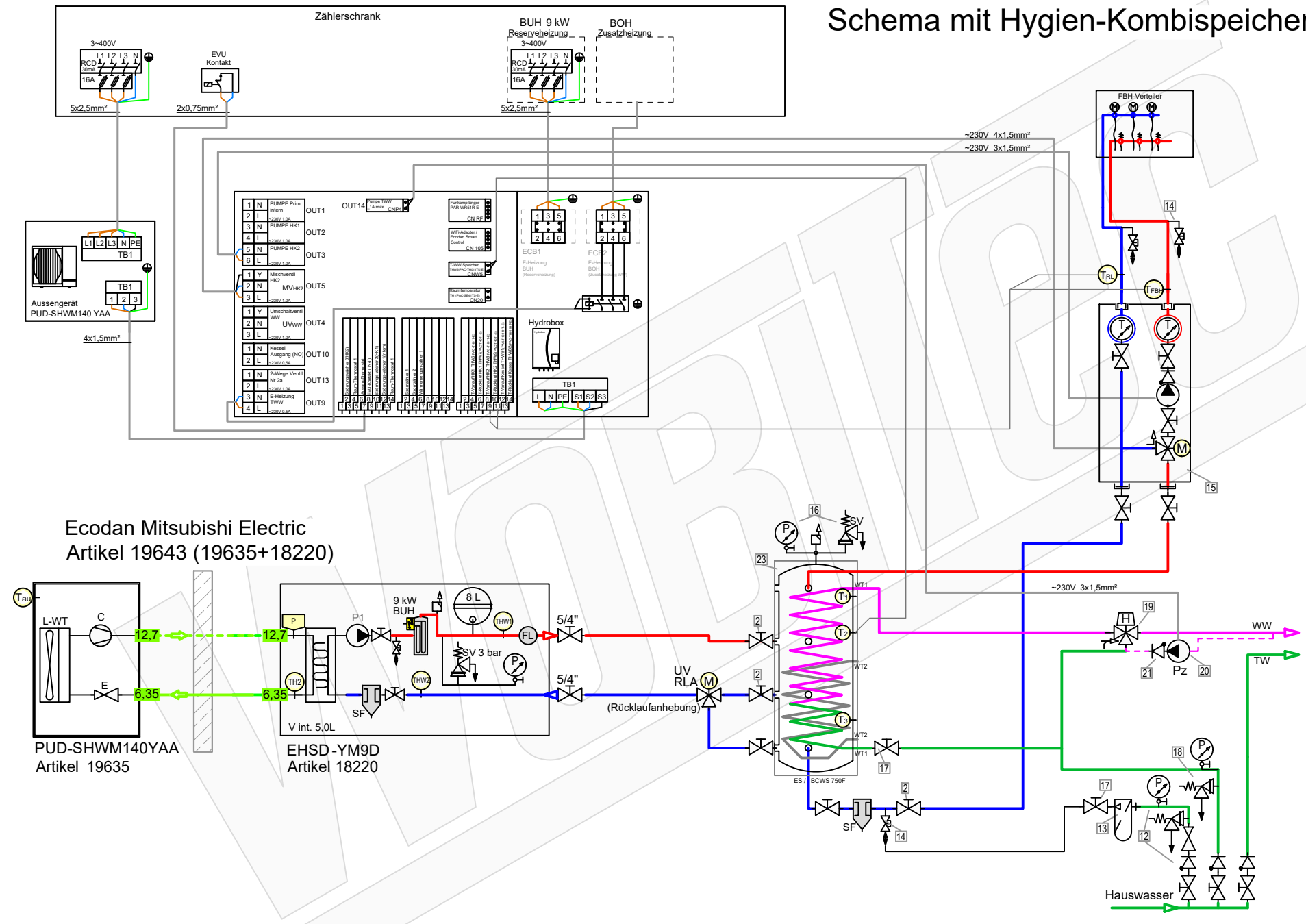


Schema 19643_ Biv. Solar mit Schichtenspeicher und Frischwasserstation

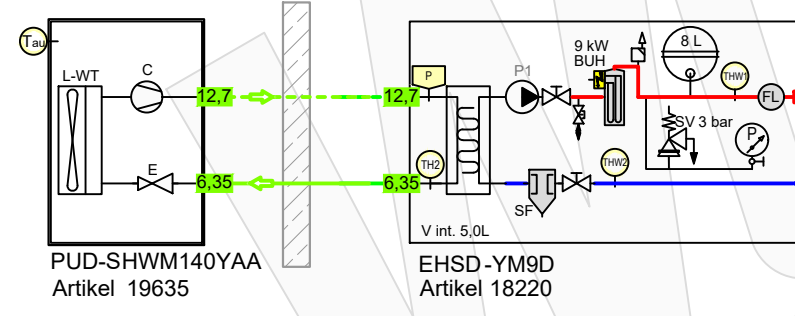
Datum: 2024-02-27

Plandatei: \\lmt-nas-01\dwgl_xref\schemalwp\meisplittsplit-hydrobox_ehds\artikel mit schema\19643\schema 19643_dwg

Schema mit Hygien-Kombispeicher



Ecodan Mitsubishi Electric
Artikel 19643 (19635+18220)



LEGENDE

- | | | | | | | | |
|--|-----------------------------------|--|------------------------------|--|------------------------------------|--|----------------------------------|
| | Pumpe | | Flusssensor (Wächter) | | Absperrventil | | Membran-Ausdehnungsgefäß |
| | Plattenwärmetauscher | | UV Umschaltventil | | Kombi-Ventil mit Ablauf | | Manometer |
| | Magnetic Separator | | MV Mischventil | | Baypass-Ventil | | Thermometer |
| | Schmutzfänger, Schlammabscheider, | | Heizstab | | Rückschlagklappe | | Temperatur-Fühler (Thermistor) |
| | Frostschutzventil | | Durchlauferhitzer | | Sicherheits-Ventil Überdruckventil | | |
| | | | Automatisches Luftspülventil | | | | |

- ### FARBE WP-Leitungen
- Heizung Vorlauf
 - Heizung Rücklauf
 - Brauchwasser Kalt
 - Brauchwasser Warm
 - Solar Vorlauf
 - Solar Rücklauf

Zubehör Heizung	Artikel
1 Pufferspeicher ____ L	
2 Heimeier Heizungskugelhahn Globo H Viega Pressanschluss 28	21744
3 Heimeier Wärmedämmschale HWS25GLOHIG DN 25, für Globo H, IG, Pressanschluss	22609
4 Heimeier Thermometer für Globo Kugelhahn DN 10 - 32, blau	22603
5 Heimeier Thermometer für Globo Kugelhahn DN 10 - 32, rot	22602
6 AFRISO Thermo-Manometer TM 80 20/120C 0/4bar 1/2 radial m. Ventil	22580
7 Membran-Druckausdehnungsgefäß ____ Liter für Heizungsanlagen	
8 COSMO CASS500 Wellrohr 500mm 3/4" UW x 3/4" AG zum Anschluss des Ausdehnungsgefäßes	21769
9 TRINNITY KV2020 Kappenventil 3/4" x 3/4" Messing mit KFE-Hahn	21766
10 Daikin SAS2 Schlamm- und Magnettabscheider 156023	18161
11 Ademco Schnelllüfter E121 Messing 1/2" E121-1/2A	21724
12 TRINNITY Sicherheitsgruppe Gehäuse Rotguss mit Druckminderer, DN15 - DN20 6 - 10 bar	23084-001
13 Optional: Wasseraufbereitungssystem Bambini. Zur Vollentsalzung von Leitungswasser.	20861
14 Flamco KFE-Kugelhahn 1/2" - Matt-Vernickelt mit Schlauchverschraubung F10638	21721
15 Pumpengruppe MK DN25	21964
16 Caleffi KGM25 Kesselgruppe 1" MS 58 bis 50 kW mit Armaturen und Isolierung.	21861
Zubehör Brauchwasser	Artikel
17 Heimeier Trinkwasser Kugelhahn GLOBODP20 Viega Pressanschluss 22 mm x 22 mm DN 20	22587
18 TRINNITY SV-TR Membran-Sicherheitsventil Messing 1/2" x 3/4" 4 - 10 bar	22987-001
19 Thermostatmischer DN20	20358
20 Zirkulationspumpe DN15	
21 Rückschlagventil DN15	
23 Hygien-Warmwasserbereiter	



Schema 19643_ Standart mit Hygien-Kombispeicher
Plandatei: \\lmt-nas-01\dwgl_xref\schemalwp\meisplittsplit-hydrobox_ehds\artikel mit schema\19643\schema_19643_dwg

Datum: 2024-02-27