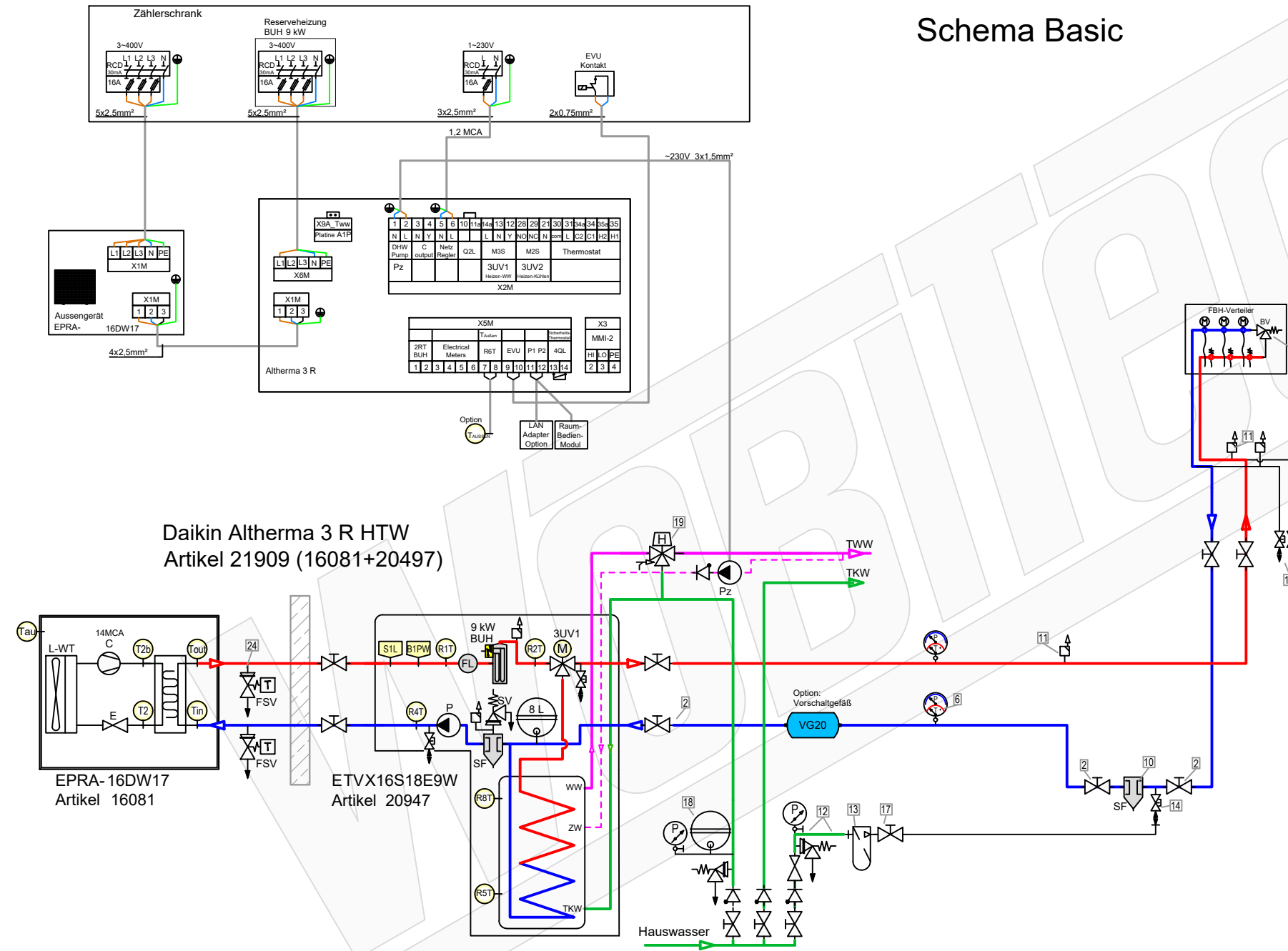
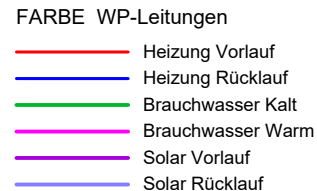
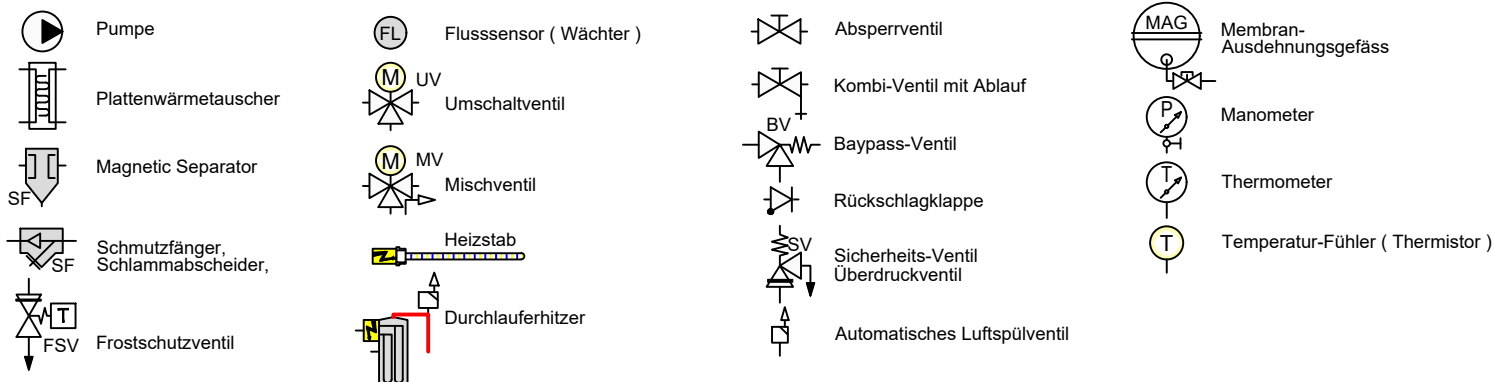


Schema Basic



- | Zubehör Heizung | | Artikel |
|----------------------|---|-----------|
| 1 | Ventile BV (Bypass-/Überströmventil) müssen den mindest-volumenstrom 22 L/min (1,3m³/h) für den Abtauprozess sicherstellen. | 21329 |
| 2 | Heimeier Heizungskugelhahn Globo H Viega Pressanschluss 28 | 21744 |
| 3 | Heimeier Wärmedämmschale HWS25GLOHIG DN 25, für Globo H, IG, Pressanschluss | 22609 |
| 4 | Heimeier Thermometer für Globo Kugelhahn DN 10 - 32, blau | 22603 |
| 5 | Heimeier Thermometer für Globo Kugelhahn DN 10 - 32, rot | 22602 |
| 6 | AFRISO Thermo-Manometer TM 80 20/120C 0/4bar 1/2 radial m. Ventil | 22580 |
| 7 | Membran-Druckausdehnungsgefäß ____ Liter für Heizungsanlagen | Artikel |
| 8 | COSMO CASS500 Wellrohr 500mm 3/4" UW x 3/4" AG zum Anschluss des Ausdehnungsgefäßes | 21769 |
| 9 | TRINITY KV2020 Kappenventil 3/4" x 3/4" Messing mit KFE-Hahn | 21766 |
| 10 | Daikin SAS2 Schlamm- und Magnetabscheider 156023 | 18161 |
| 11 | Ademco Schnelllüfter E121 Messing 1/2" E121-1/2A | 21724 |
| 12 | TRINITY Sicherheitsgruppe Gehäuse Rotguss mit Druckminderer, DN15 - DN20 6 - 10 bar | 23084-001 |
| 13 | Optional: Wasseraufbereitungssystem Bambini. Zur Vollentsalzung von Leitungswasser. | 20861 |
| 14 | Flamco KFE-Kugelhahn 1/2" - Matt-Vernickelt mit Schlauchverschraubung F10638 | 21721 |
| Zubehör Brauchwasser | | Artikel |
| 17 | Heimeier Trinkwasser Kugelhahn GLOBODP20 Viega Pressanschluss 22 mm x 22 mm DN 20 | 22587 |
| 18 | Caleffi SiCaCenter Sicherheitscenter für geschlossene WW-Bereiter 3/4" 6 bar - AD 12 l - max.200l | 22447 |
| 19 | Zirkulationsset mit Thermostatmischer VTR300 | 21668 |
| Zubehör Frostschutz | | Artikel |
| 24 | Daikin 2er Set Frostschutzventil AFVALVE1 | 20961 |

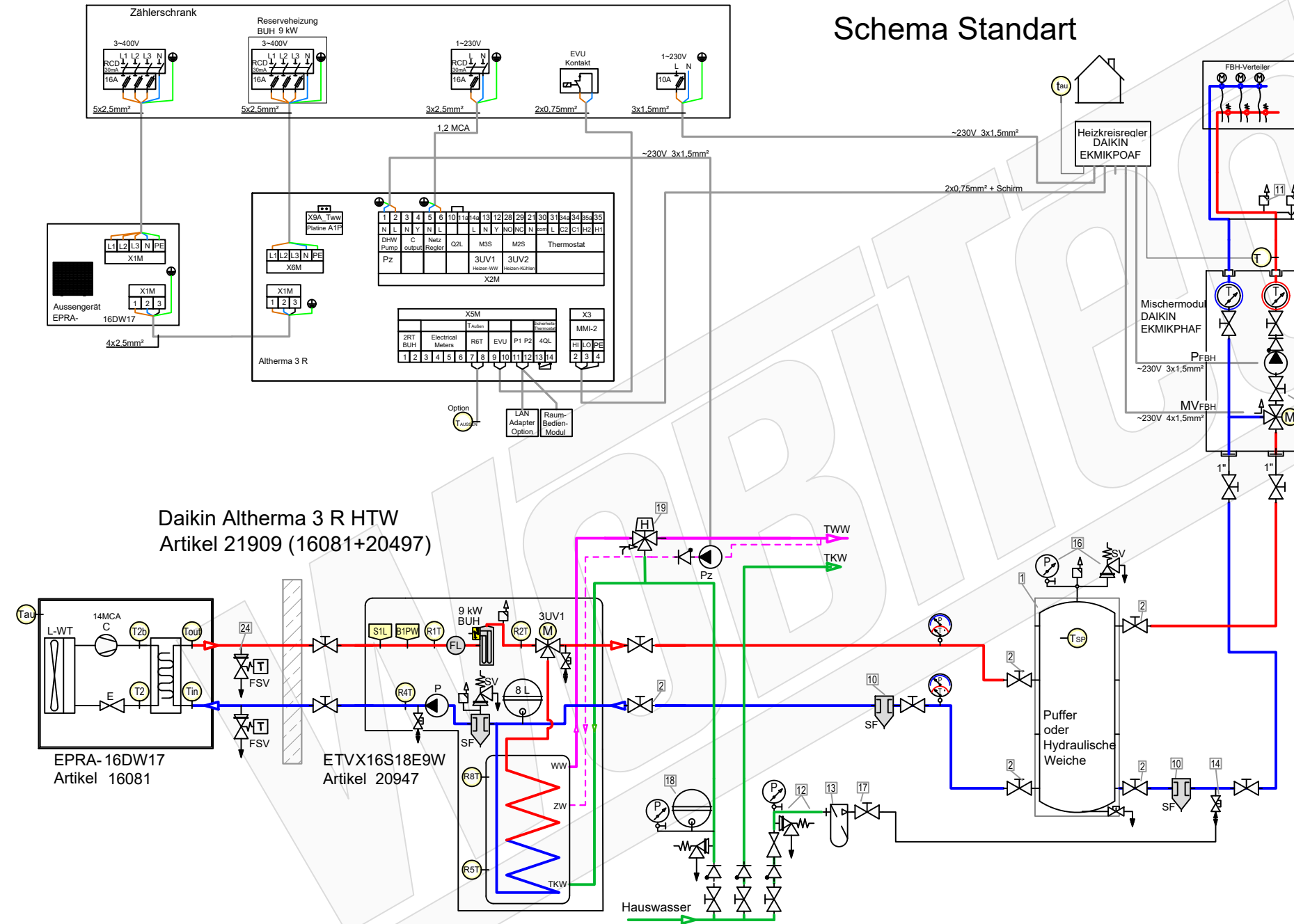
LEGENDE



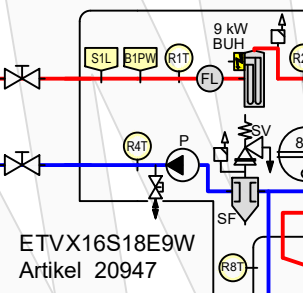
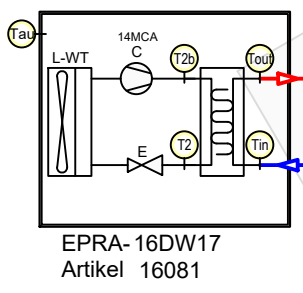
Schema Standart

Zubehör Heizung

- | Artikel | Bezeichnung | Artikel |
|-----------------------------|--|-----------|
| 1 | Pufferspeicher L ohne Wärmetauscher | |
| 2 | Heimeier Heizungskugelhahn Globo H Viega Pressanschluss 28 | 21744 |
| 3 | Heimeier Wärmedämmschale HWS25GLOHIG DN 25, für Globo H, IG, Pressanschluss | 22609 |
| 4 | Heimeier Thermometer für Globo Kugelhahn DN 10 - 32, blau | 22603 |
| 5 | Heimeier Thermometer für Globo Kugelhahn DN 10 - 32, rot | 22602 |
| 6 | AFRISO Thermo-Manometer TM 80 20/120C 0/4bar 1/2 radial m. Ventil | 22580 |
| 7 | Membran-Druckausdehnungsgefäß Liter für Heizungsanlagen | |
| 8 | COSMO CASS500 Wellrohr 500mm 3/4" UW x 3/4" AG zum Anschluss des Ausdehnungsgefäßes | 21769 |
| 9 | TRINNITY KV2020 Kappenventil 3/4" x 3/4" Messing mit KFE-Hahn | 21766 |
| 10 | Daikin SAS2 Schlamm- und Magnetitabscheider 156023 | 18161 |
| 11 | Ademco Schnelllüfter E121 Messing 1/2" E121-1/2A | 21724 |
| 12 | TRINNITY Sicherheitsgruppe Gehäuse Rotguss mit Druckminderer, DN15 - DN20 6 - 10 bar | 23084-001 |
| 13 | Optional: Wasseraufbereitungssystem Bambini. Zur Vollentsalzung von Leitungswasser. | 20861 |
| 14 | Fiamco KFE-Kugelhahn 1/2" - Matt-Vernickelt mit Schlauchverschraubung F10638 | 21721 |
| 15 | Pumpengruppe MK DN25 | 21664 |
| 16 | Caleffi KGM25 Kesselgruppe 1" MS 58 bis 50 kW mit Armaturen und Isolierung. | 21861 |
| Zubehör Brauchwasser | | |
| 17 | Heimeier Trinkwasser Kugelhahn GLOBODP20 Viega Pressanschluss 22 mm x 22 mm DN 20 | 22587 |
| 18 | Caleffi SiCalCenter Sicherheitscenter für geschlossene WW-Bereiter 3/4" 6 bar - AD 12 I - max.200l | 22447 |
| 19 | Zirkulationsset mit Thermostatischer VTR300 | 21668 |
| Zubehör Frostschutz | | |
| 24 | Daikin 2er Set Frostschutzventil AFVALVE1 | 20961 |



Daikin Altherma 3 R HTW
Artikel 21909 (16081+20497)



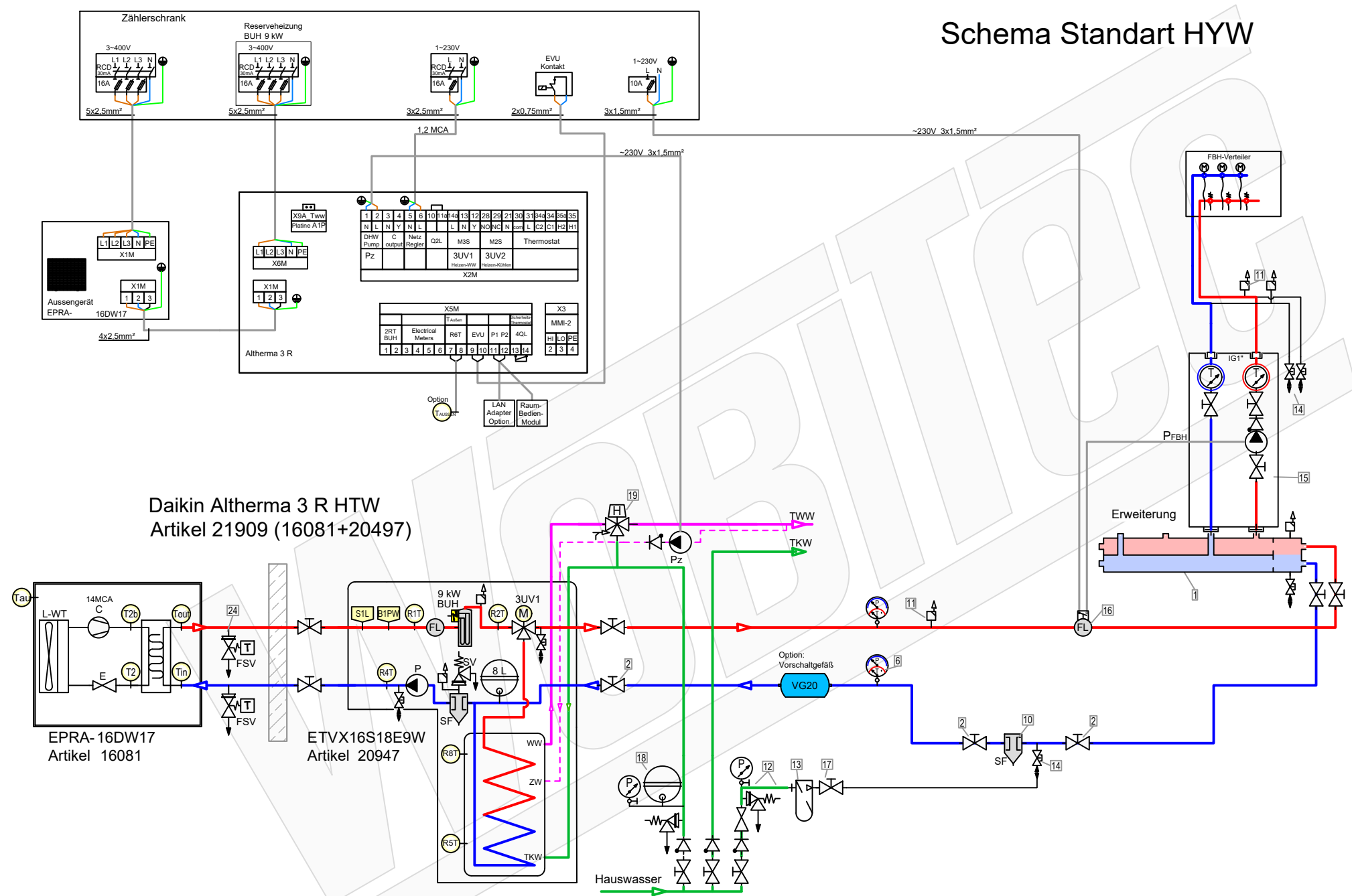
LEGENDE

- | | | | | | | | |
|--|-----------------------------------|--|-------------------------|--|------------------------------------|--|----------------------------------|
| | Pumpe | | Flusssensor (Wächter) | | Absperrventil | | Membran-Ausdehnungsgefäß |
| | Plattenwärmetauscher | | UV Umschaltventil | | Kombi-Ventil mit Ablauf | | Manometer |
| | Magnetic Separator | | MV Mischventil | | Baypass-Ventil | | Thermometer |
| | Schmutzfänger, Schlammabscheider, | | Heizstab | | Rückschlagklappe | | Temperatur-Fühler (Thermistor) |
| | Frostschutzventil | | Durchlauferhitzer | | Sicherheits-Ventil Überdruckventil | | |
| | | | | | Automatisches Luftspülventil | | |

- ### FARBE WP-Leitungen
- Heizung Vorlauf
 - Heizung Rücklauf
 - Brauchwasser Kalt
 - Brauchwasser Warm
 - Solar Vorlauf
 - Solar Rücklauf



Schema Standart HYW



Daikin Altherma 3 R HTW
Artikel 21909 (16081+20497)

EPRA-16DW17
Artikel 16081

ETVX16S18E9W
Artikel 20947

- | Zubehör Heizung | Artikel |
|--|-----------|
| 1 Heizkreisverteiler 2-fach mit integrierter hydraulischer Weiche 156078 | 20593 |
| 2 Heimeier Heizungskugelhahn Globo H Viega Pressanschluss 28 | 21744 |
| 3 Heimeier Wärmedämmschale HWS25GLOHIG DN 25, für Globo H, IG, Pressanschluss | 22609 |
| 4 Heimeier Thermometer für Globo Kugelhahn DN 10 - 32, blau | 22603 |
| 5 Heimeier Thermometer für Globo Kugelhahn DN 10 - 32, rot | 22602 |
| 6 AFRISO Thermo-Manometer TM 80 20/120C 0/4bar 1/2 radial m. Ventil | 22580 |
| 7 Membran-Druckausdehnungsgefäß ___ Liter für Heizungsanlagen | |
| 8 COSMO CASS500 Wellrohr 500mm 3/4" UW x 3/4" AG zum Anschluss des Ausdehnungsgefäßes | 21769 |
| 9 TRINNITY KV2020 Kappenventil 3/4" x 3/4" Messing mit KFE-Hahn | 21766 |
| 10 Daikin SAS2 Schlamm- und Magnetabscheider 156023 | 18161 |
| 11 Ademco Schnelllüfter E121 Messing 1/2" E121-1/2A | 21724 |
| 12 TRINNITY Sicherheitsgruppe Gehäuse Rotguss mit Druckminderer, DN15 - DN20 6 - 10 bar | 23084-001 |
| 13 Optional: Wasseraufbereitungssystem Bambini. Zur Vollentsatzung von Leitungswasser. | 20861 |
| 14 Flamco KFE-Kugelhahn 1/2" - Matt-Vernickelt mit Schlauchverschraubung F10638 | 21721 |
| 15 Pumpengruppe UK DN25 | 23504 |
| 16 Strömungswächter Daikin DETASTS02AC - für EPRA | 23733 |
| Zubehör Brauchwasser | |
| 17 Heimeier Trinkwasser Kugelhahn GLOBODP20 Viega Pressanschluss 22 mm x 22 mm DN 20 | 22587 |
| 18 Caleffi SiCaCenter Sicherheitscenter für geschlossene WW-Bereiter 3/4" 6 bar - AD 12 I - max.200l | 22447 |
| 19 Zirkulationsset mit Thermostatmischer VTR300 | 21668 |
| Zubehör Frostschutz | |
| 24 Daikin 2er Set Frostschutzventil AFVALVE1 | 20961 |

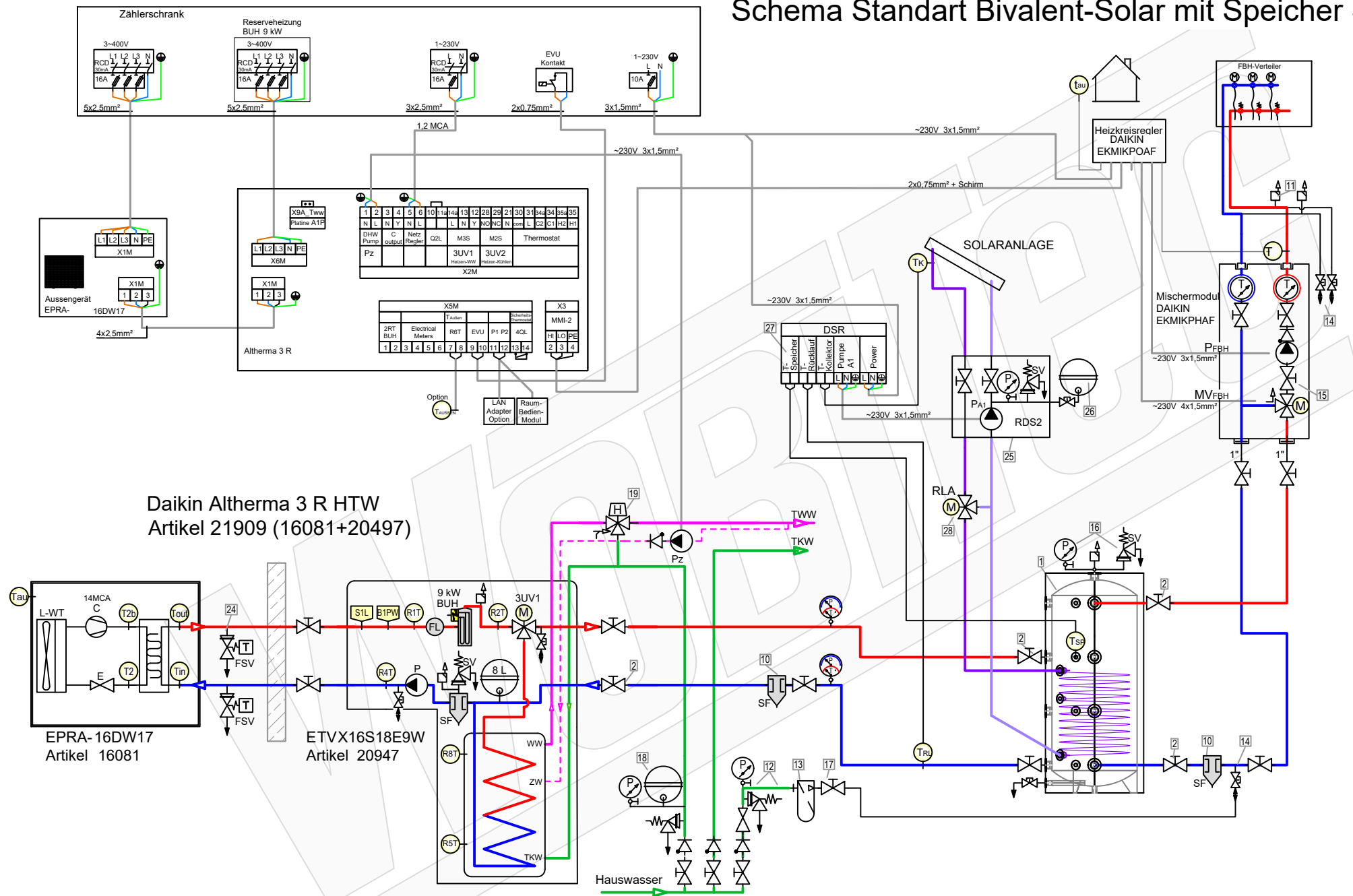
LEGENDE

- | | | | |
|-----------------------------------|-------------------------|------------------------------|----------------------------------|
| Pumpe | Flusssensor (Wächter) | Absperrventil | Membran-Ausdehnungsgefäß |
| Plattenwärmetauscher | UV Umschaltventil | Kombi-Ventil mit Ablauf | Manometer |
| Magnetic Separator | MV Mischventil | Bypass-Ventil | Thermometer |
| Schmutzfänger, Schlammabscheider, | Heizstab | Rückschlagklappe | Temperatur-Fühler (Thermistor) |
| Frostschutzventil | Durchlauferhitzer | Sicherheits-Ventil | |
| | | Automatisches Luftspülventil | |

- FARBE WP-Leitungen**
- Heizung Vorlauf
 - Heizung Rücklauf
 - Brauchwasser Kalt
 - Brauchwasser Warm
 - Solar Vorlauf
 - Solar Rücklauf



Schema Standart Bivalent-Solar mit Speicher S1



Daikin Altherma 3 R HTW
Artikel 21909 (16081+20497)

- | Zubehör Heizung | | Artikel |
|----------------------|--|-----------|
| 1 | Pufferspeicher L mit Wärmetauscher (S1) | |
| 2 | Heimeier Heizungskugelhahn Globo H Viegla Pressanschluss 28 | 21744 |
| 3 | Heimeier Wärmedämmschale HWS25GLOHIG DN 25, für Globo H, IG, Pressanschluss | 22609 |
| 4 | Heimeier Thermometer für Globo Kugelhahn DN 10 - 32, blau | 22603 |
| 5 | Heimeier Thermometer für Globo Kugelhahn DN 10 - 32, rot | 22602 |
| 6 | AFRISO Thermo-Manometer TM 80 20/120C 0/4bar 1/2 radial m. Ventil | 22580 |
| 7 | Membran-Druckausdehnungsgefäß Liter für Heizungsanlagen | |
| 8 | COSMO CASS500 Wellrohr 500mm 3/4" UW x 3/4" AG zum Anschluss des Ausdehnungsgefäßes | 21769 |
| 9 | TRINNITY KV2020 Kappenventil 3/4" x 3/4" Messing mit KFE-Hahn | 21766 |
| 10 | Daikin SAS2 Schlamm- und Magnettabscheider 156023 | 18161 |
| 11 | Ademco Schnelllüfter E121 Messing 1/2" E121-1/2A | 21724 |
| 12 | TRINNITY Sicherheitsgruppe Gehäuse Rotguss mit Druckminderer, DN15 - DN20 6 - 10 bar | 23084-001 |
| 13 | Optional: Wasseraufbereitungssystem Bambini. Zur Vollentsalzung von Leitungswasser. | 20861 |
| 14 | Fiamco KFE-Kugelhahn 1/2" - Matt-Vernickelt mit Schlauchverschraubung F10638 | 21721 |
| 15 | Pumpengruppe MK DN25 21664 | 21964 |
| 16 | Caleffi KGM25 Kesselgruppe 1" MS 58 bis 50 kW mit Armaturen und Isolierung. | 21861 |
| Zubehör Brauchwasser | | Artikel |
| 17 | Heimeier Trinkwasser Kugelhahn GLOBODP20 Viegla Pressanschluss 22 mm x 22 mm DN 20 | 22587 |
| 18 | Caleffi SiCalCenter Sicherheitscenter für geschlossene WW-Bereiter 3/4" 6 bar - AD 12 l - max.200l | 22447 |
| 19 | Zirkulationsset mit Thermostatmischer VTR300 | 21668 |
| Zubehör Frostschutz | | Artikel |
| 24 | Daikin 2er Set Frostschutzventil AFVALVE1 | 20961 |

LEGENDE

- | | | | |
|-----------------------------------|-------------------------|------------------------------------|----------------------------------|
| Pumpe | Flusssensor (Wächter) | Absperrventil | Membran-Ausdehnungsgefäß |
| Plattenwärmetauscher | Umschaltventil | Kombi-Ventil mit Ablauf | Manometer |
| Magnetic Separator | Mischventil | Baypass-Ventil | Thermometer |
| Schmutzfänger, Schlammabscheider, | Heizstab | Rückschlagklappe | Temperatur-Fühler (Thermistor) |
| Frostschutzventil | Durchlauferhitzer | Sicherheits-Ventil Überdruckventil | |
| | | Automatisches Luftspülventil | |

- ### FARBE WP-Leitungen
- Heizung Vorlauf
 - Heizung Rücklauf
 - Brauchwasser Kalt
 - Brauchwasser Warm
 - Solar Vorlauf
 - Solar Rücklauf

