

Mitsubishi Electric
 Monosplit mit Wandgerät
 Artikel 23497 (23494+23474)

Aussengerät
 MUZ-RW50VGHZ
 Artikel 23494

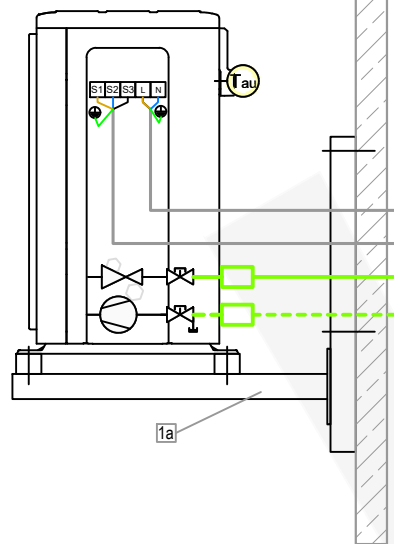
Wandgerät
 MSZ-RW50VG
 Artikel 23474

Aussengerät - Zubehör
 für Wandmontage

1a Wandkonsolenset

Artikel
 3390
 12667
 23562

Aussengerät
 mit Wandkonsolenset
 (Wandausleger)



Aussengerät - Zubehör
 für Bodenmontage

1 GUS 2 x Dämpfungssockel GDS

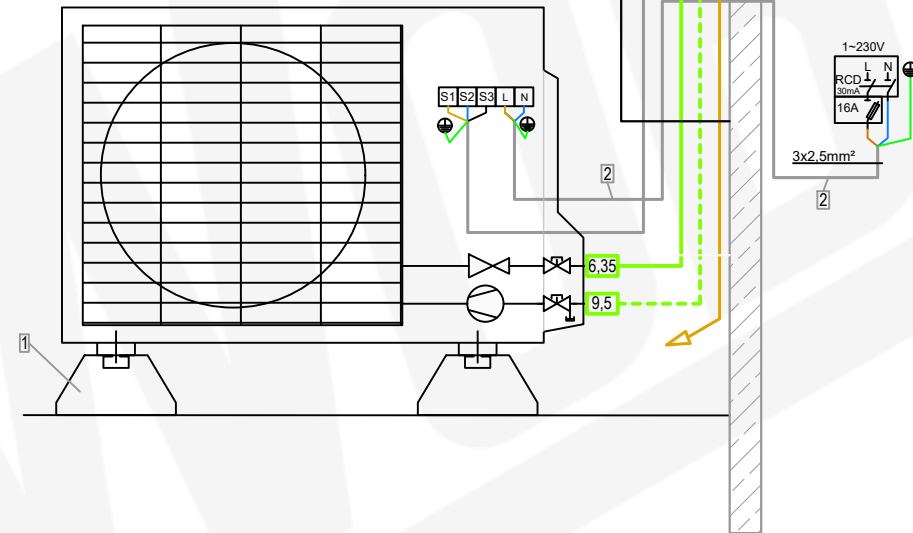
Artikel
 3359-3362

Zubehör Aussengerät-
 Stromversorgung

2 Elektroleitung
 NYY-J 3 x 2.5 mm² Erdkabel Schwarz

Artikel
 3159

Aussengerät mit Dämpfungssockel
 (Aufstellbalken)



Wandgerät mit Freiablauf

Zubehör Installationsleitung

3 DUO-Kältemittelleitung isoliert-
 1/4" / 3/8" (6,35/9,52mm)

Wunschlänge Meter
 Artikel
 11752-026

4 Elektro-Verbindungskabel-
 NYY-J 5 x 1.5 mm² Erdkabel Schwarz

3160

Zubehör Wandgerät
 mit Freiablauf

5 Kondensatschlauch- Armaflex SC-SH-16
 Wunschlänge Meter

Artikel
 3315

6 Kabelführungskanal PVC 2m
 min. 60x60mm

10356-003

Mitsubishi Electric
 Monosplit mit Wandgerät
 Artikel 23497 (23494+23474)

Aussengerät
 MUZ-RW50VGHZ
 Artikel 23494

Wandgerät
 MSZ-RW50VG
 Artikel 23474

Aussengerät - Zubehör
 für Bodenmontage

- 1 GUS 2 x Dämpfungssockel GDS Artikel 3359-3362

Zubehör Aussengerät-
 Stromversorgung

- 2 Elektroleitung NYY-J 3 x 2.5 mm² Erdkabel Schwarz Artikel 3159

Aussengerät - Zubehör
 für Wandmontage

- 1a Wandkonsolenset Artikel 3390 12667 23562

Zubehör Installationsleitung

- | | Wunschlänge Meter |
|--|-------------------|
| | Artikel |
| 3 DUO-Kältemittelleitung isoliert- 1/4" / 3/8" (6,35/9,52mm) | 11752-026 |
| 4 Elektro-Verbindungskabel- NYY-J 5 x 1.5 mm ² Erdkabel Schwarz | 3160 |

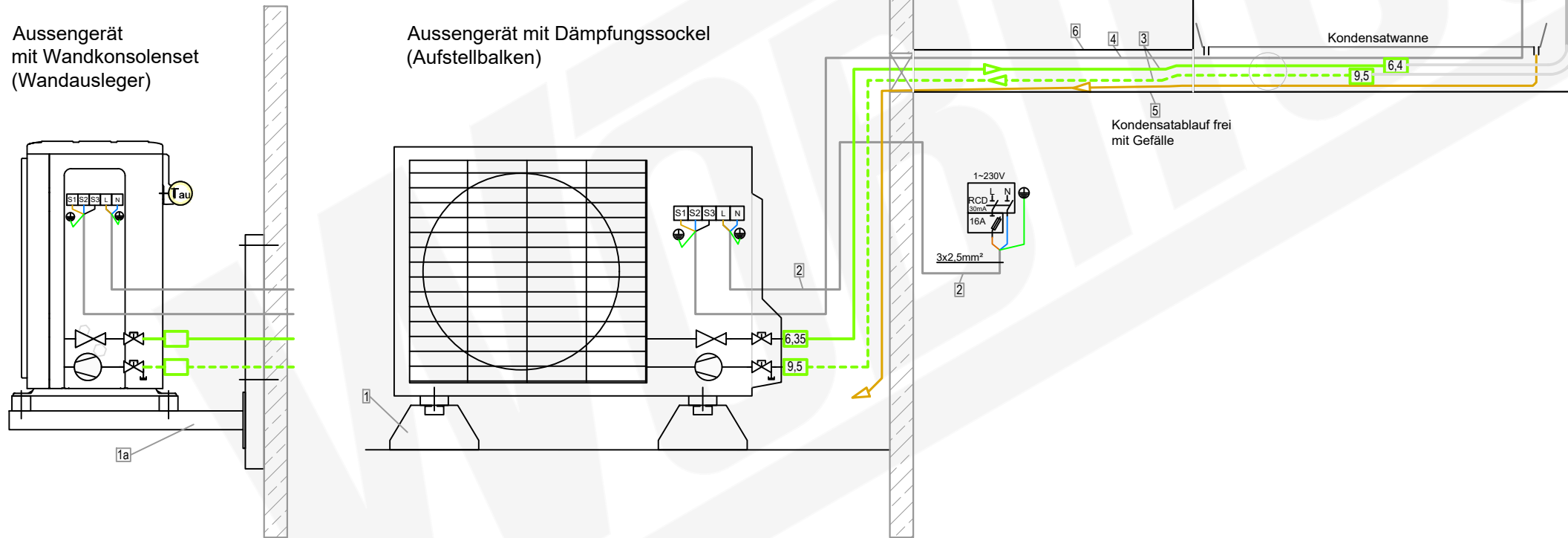
Zubehör Wandgerät
 mit Freiablauf

- | | Artikel |
|--|-----------|
| 5 Kondensatschlauch- Armaflex SC-SH-16 Wunschlänge Meter | 3315 |
| 6 Kabelführungskanal PVC 2m min. 60x60mm | 10356-003 |

Aussengerät
 mit Wandkonsolenset
 (Wandausleger)

Aussengerät mit Dämpfungssockel
 (Aufstellbalken)

Wandgerät mit Freiablauf



Mitsubishi Electric
 Monosplit mit Wandgerät
 Artikel 23497 (23494+23474)

Aussengerät
 MUZ-RW50VGHZ
 Artikel 23494

Wandgerät
 MSZ-RW50VG
 Artikel 23474

Aussengerät - Zubehör
 für Bodenmontage

- 1 GUS 2 x Dämpfungssockel GDS Artikel
3359-3362

Zubehör Aussengerät-
 Stromversorgung

- 2 Elektroleitung
 NYY-J 3 x 2.5 mm² Erdkabel Schwarz Artikel
3159

Aussengerät - Zubehör
 für Wandmontage

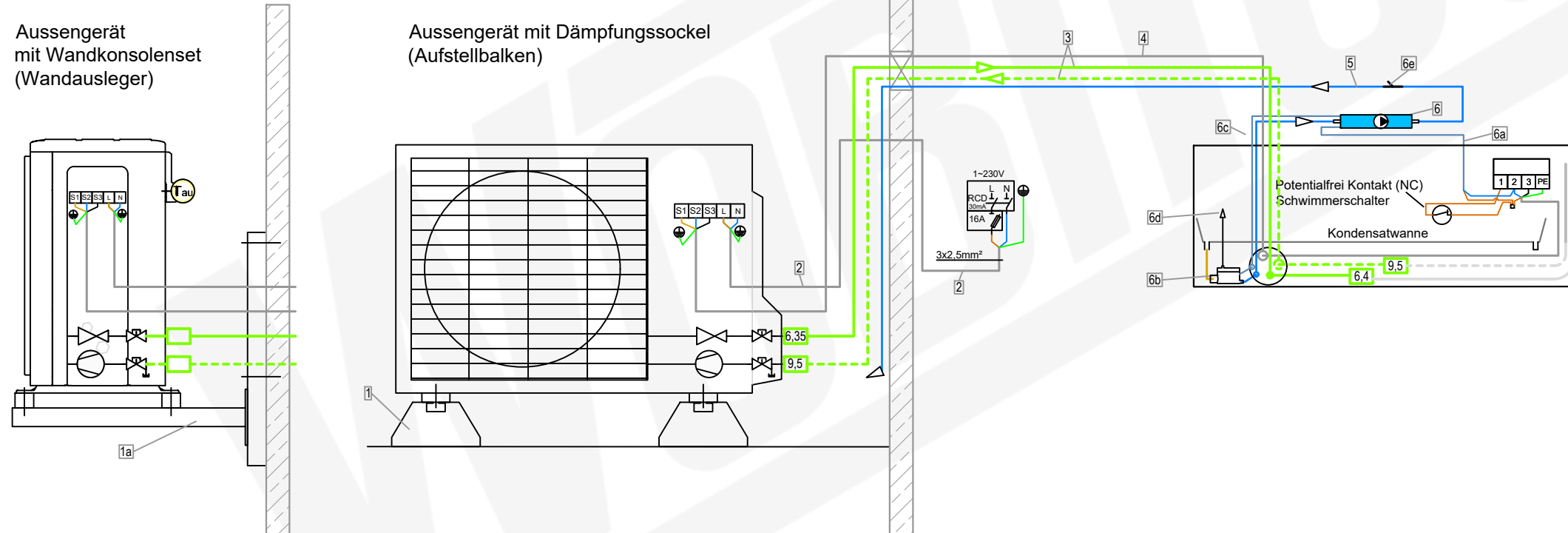
- 1a Wandkonsolenset Artikel
3390
12667
23562

Zubehör Installationsleitung

- | | | |
|---|---|---|
| 3 | DUO-Kältemittelleitung isoliert-
1/4" / 3/8" (6,35/9,52mm) | Wunschlänge Meter
Artikel
11752-026 |
| 4 | Elektro-Verbindungskabel-
NYY-J 5 x 1.5 mm ² Erdkabel Schwarz | 3160 |

Zubehör Wandgerät mit
 Kondensatpumpe mini aqua

- | | | |
|---|--|--------------------------------------|
| 5 | Kondensatablauflitung-
6 mm PVC-Schlauch verstärkt | Artikel
7201
Wunschlänge Meter |
| 6 | Kondensatpumpe mini aqua
mit Zubehör:
6a- Steckerkabel Zuleitung 1,5m
6b- Schwimmerschalter
6c- Steckerkabel Schwimmerschalter
6d- Schwimmerschalter-Entlüfter
6e- air intake = no siphoning,
(Luftreinlass = kein Hebereffekt) | Artikel
11051 |



Mitsubishi Electric
 Monosplit mit Wandgerät
 Artikel 23497 (23494+23474)

Aussengerät
 MUZ-RW50VGHZ
 Artikel 23494

Wandgerät
 MSZ-RW50VG
 Artikel 23474

Aussengerät - Zubehör
 für Bodenmontage

- | | | |
|---|-----------------------------|----------------------|
| 1 | GUS 2 x Dämpfungssockel GDS | Artikel
3359-3362 |
|---|-----------------------------|----------------------|

Zubehör Aussengerät-
 Stromversorgung

- | | | |
|---|--|-----------------|
| 2 | Elektroleitung
NYY-J 3 x 2.5 mm ² Erdkabel Schwarz | Artikel
3159 |
|---|--|-----------------|

Aussengerät - Zubehör
 für Wandmontage

- | | | |
|----|-----------------|-----------------------------------|
| 1a | Wandkonsolenset | Artikel
3390
12667
23562 |
|----|-----------------|-----------------------------------|

Zubehör Installationsleitung

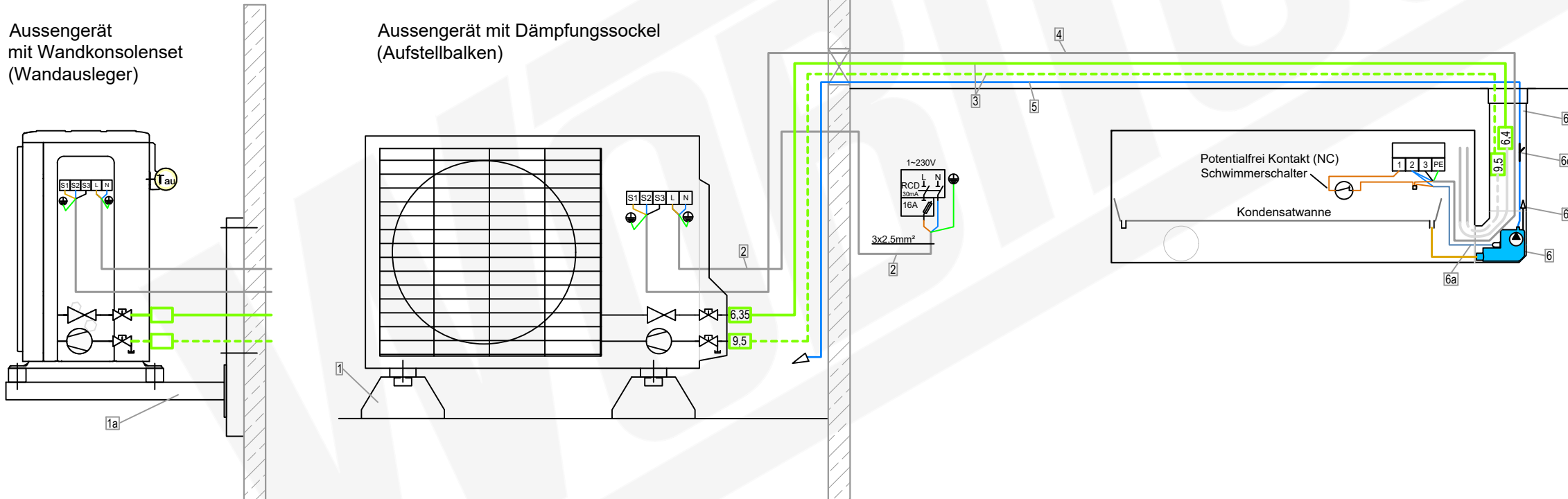
- | | | |
|---|---|---|
| 3 | DUO-Kältemittelleitung isoliert-
1/4" / 3/8" (6,35/9,52mm) | Wunschlänge Meter
Artikel
11752-026 |
| 4 | Elektro-Verbindungskabel-
NYY-J 5 x 1.5 mm ² Erdkabel Schwarz | Wunschlänge Meter
Artikel
3160 |

Zubehör Wandgerät mit Kanalpumpe

- | | | |
|---|---|--------------------------------------|
| 5 | Kondensatablaufeitung-
6 mm PVC-Schlauch verstärkt | Artikel
7201
Wunschlänge Meter |
| 6 | Kondensatpumpe FL-K20K-SW
mit Zubehör:
6a- Steckerkabel 1,5 m
6b- Schwimmerschalter-Entlüfter
6c- air intake = no siphoning,
(Luftreinlass = kein Hebereffekt)
6d- Kabelkanal HxBxT mm:
60 x 80 x 750 mit Abdeckwinkel | Artikel
7202 |

Aussengerät
 mit Wandkonsolenset
 (Wandausleger)

Aussengerät mit Dämpfungssockel
 (Aufstellbalken)



Mitsubishi Electric
 Monosplit mit Wandgerät
 Artikel 23497 (23494+23474)

Aussengerät
 MUZ-RW50VGHZ
 Artikel 23494

Wandgerät
 MSZ-RW50VG
 Artikel 23474

Aussengerät - Zubehör
 für Bodenmontage

- 1 GUS 2 x Dämpfungssockel GDS Artikel
3359-3362

Zubehör Aussengerät-
 Stromversorgung

- 2 Elektroleitung
 NYY-J 3 x 2.5 mm² Erdkabel Schwarz Artikel
3159

Aussengerät - Zubehör
 für Wandmontage

- 1a Wandkonsolenset Artikel
3390
12667
23562

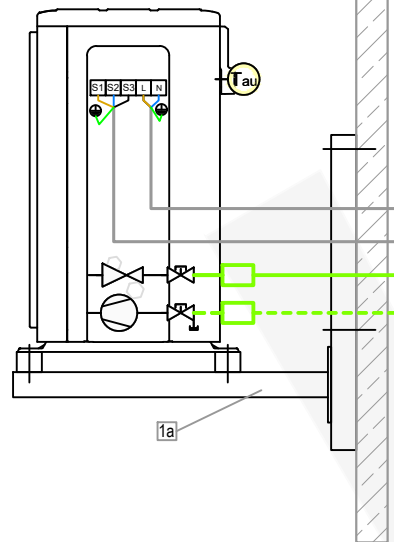
Zubehör Installationsleitung

- | | Wunschlänge Meter | Artikel |
|---|-------------------|---------|
| 3 DUO-Kältemittelleitung isoliert-
1/4" / 3/8" (6,35/9,52mm) | 11752-026 | |
| 4 Elektro-Verbindungskabel-
NYY-J 5 x 1.5 mm ² Erdkabel Schwarz | 3160 | |

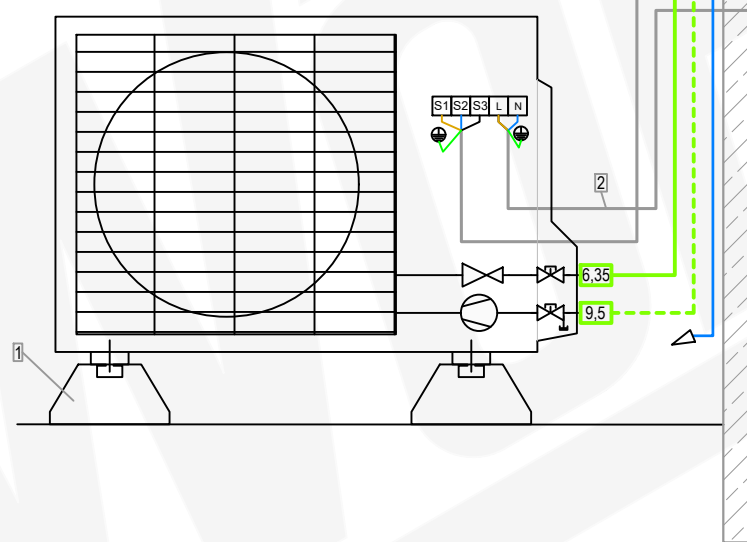
Zubehör Wandgerät mit Kanalpumpe

- | | Artikel | Wunschlänge Meter |
|---|---------|-------------------|
| 5 Kondensatablaufleitung-
6 mm PVC-Schlauch verstärkt | 7201 | |
| 6 Kondensatpumpe FL-K20K-SW
mit Zubehör:
6a- Steckerkabel 1,5 m
6b- Schwimmerschalter-Entlüfter
6c- air intake = no siphoning,
(Luftinlass = kein Hebereffekt)
6d- Kabelkanal HxBxT mm:
60 x 80 x 750 mit Abdeckwinkel | 7202 | |

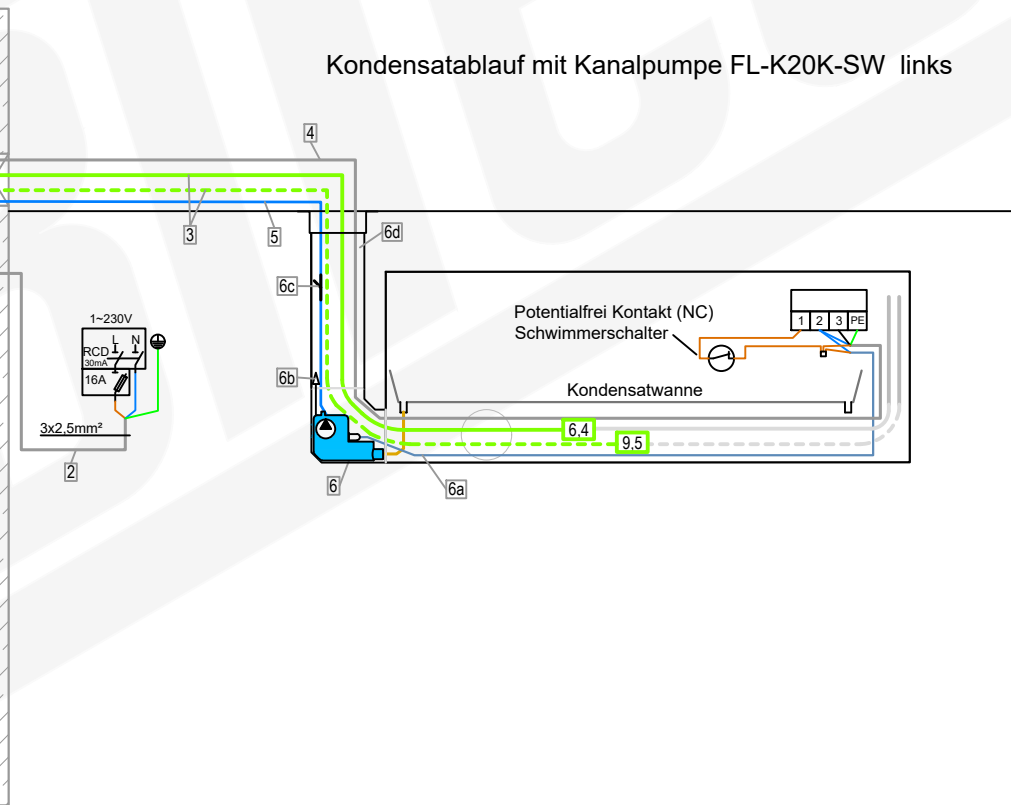
Aussengerät
 mit Wandkonsolenset
 (Wandausleger)



Aussengerät mit Dämpfungssockel
 (Aufstellbalken)



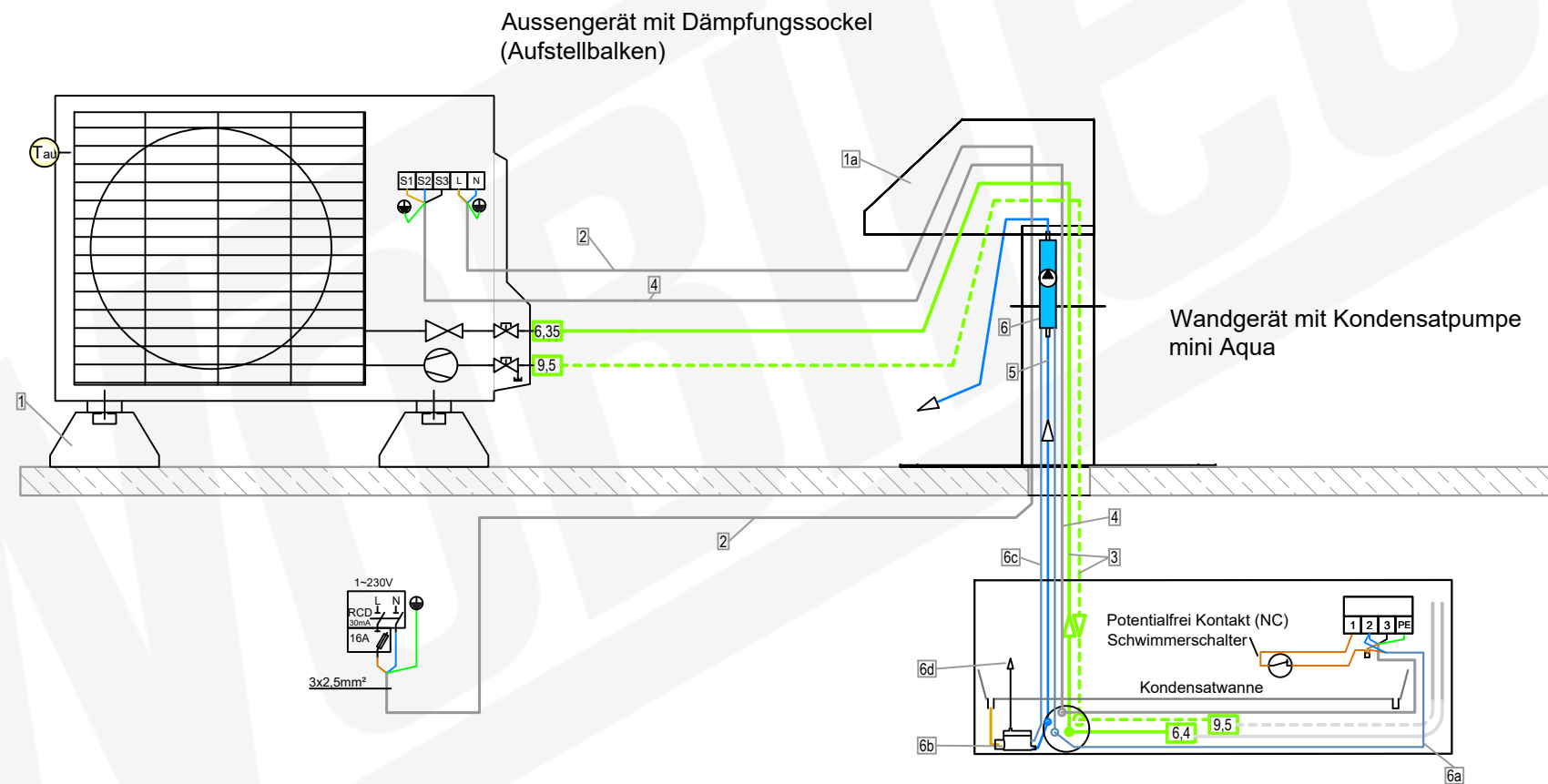
Kondensatablauf mit Kanalpumpe FL-K20K-SW links



Mitsubishi Electric
 Monosplit mit Wandgerät
 Artikel 23497 (23494+23474)

Aussengerät
 MUZ-RW50VGHZ
 Artikel 23494

Wandgerät
 MSZ-RW50VG
 Artikel 23474



Zubehör Aussengerät
 für Flachdachmontage

	Artikel
1 GUS 2 x Dämpfungssockel GDS	3362
1a Dachdurchführung	3419

Zubehör Aussengerät-
 Stromversorgung

	Artikel
2 Elektroleitung NYY-J 3 x 2.5 mm² Erdkabel Schwarz	3159

Zubehör Installationsleitung

	Wunschlänge Meter	Artikel
3 DUO-Kältemittelleitung isoliert- 1/4" / 3/8" (6,35/9,52mm)		11752-026
4 Elektro-Verbindungskabel- NYY-J 5 x 1.5 mm² Erdkabel Schwarz		3160

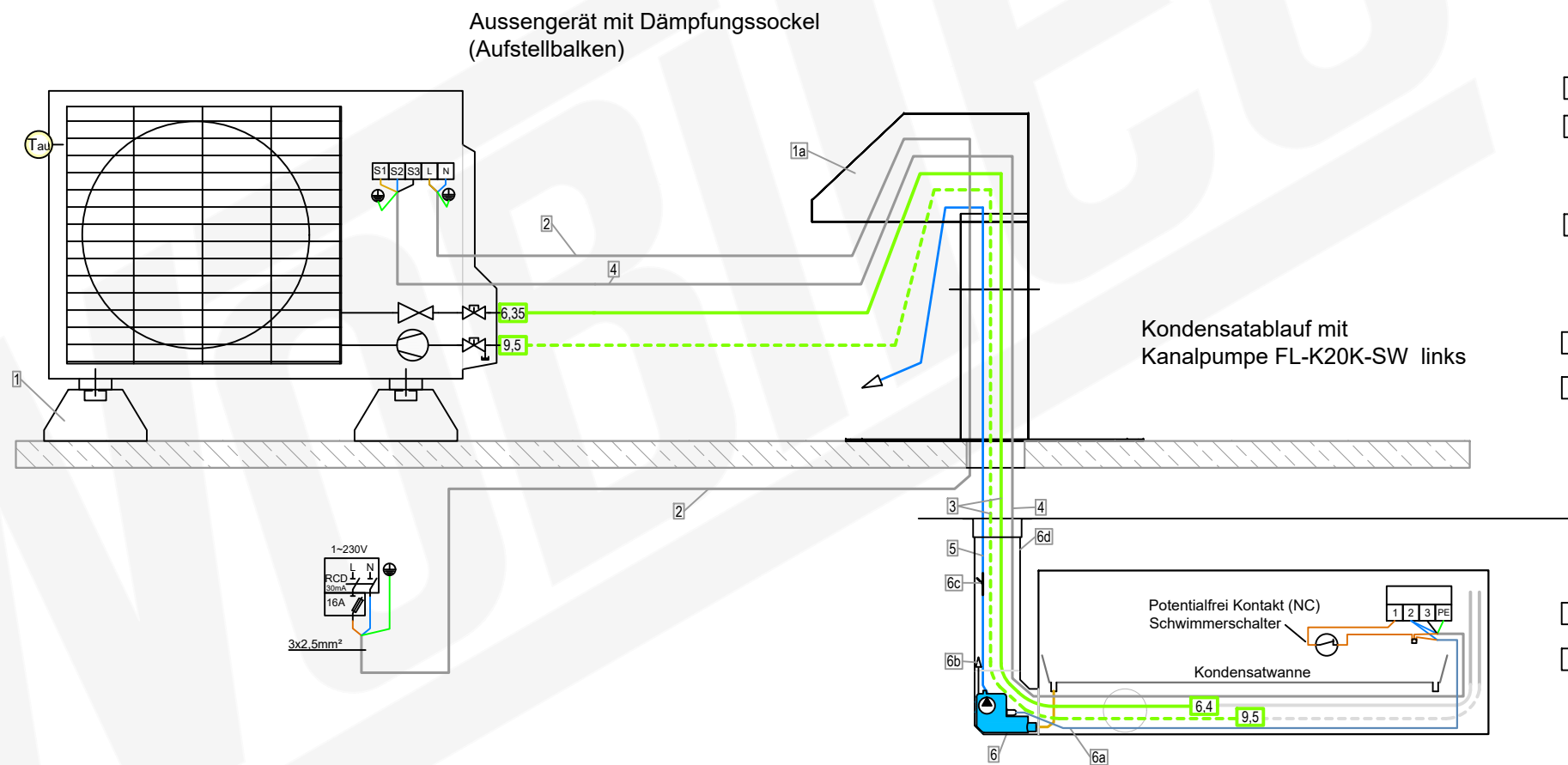
Zubehör Wandgerät mit
 Kondensatpumpe mini aqua

	Artikel	Wunschlänge Meter
5 Kondensatablaufleitung- 6 mm PVC-Schlauch verstärkt	7201	
6 Kondensatpumpe mini aqua mit Zubehör: 6a- Steckerkabel Zuleitung 1,5m 6b- Schwimmerschalter 6c- Steckerkabel Schwimmerschalter 6d- Schwimmerschalter-Entlüfter	11051	

Mitsubishi Electric
 Monosplit mit Wandgerät
 Artikel 23497 (23494+23474)

Aussengerät
 MUZ-RW50VGHZ
 Artikel 23494

Wandgerät
 MSZ-RW50VG
 Artikel 23474



Zubehör Aussengerät für Flachdachmontage

	Artikel
1 GUS 2 x Dämpfungssockel GDS	3362
1a Dachdurchführung	3419

Zubehör Aussengerät-Stromversorgung

	Artikel
2 Elektroleitung NYY-J 3 x 2.5 mm² Erdkabel Schwarz	3159

Zubehör Installationsleitung

	Wunschlänge Meter	Artikel
3 DUO-Kältemittelleitung isoliert- 1/4" / 3/8" (6,35/9,52mm)		11752-026
4 Elektro-Verbindungskabel- NYY-J 5 x 1.5 mm² Erdkabel Schwarz		3160

Zubehör Wandgerät mit Kanalpumpe

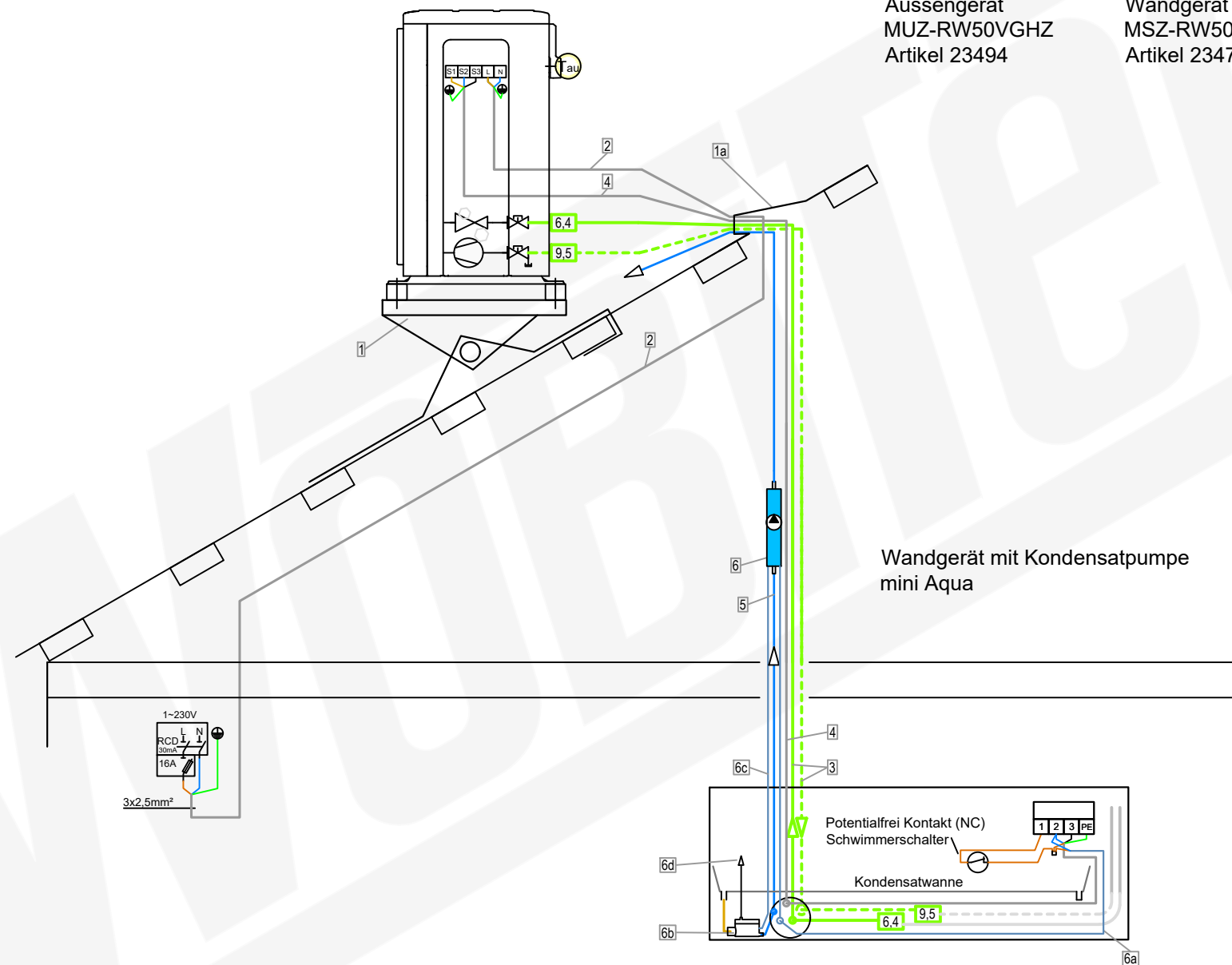
	Artikel	Wunschlänge Meter
5 Kondensatablauflleitung- 6 mm PVC-Schlauch verstärkt	7201	
6 Kondensatpumpe FL-K20K-SW mit Zubehör: 6a- Steckerkabel 1,5 m 6b- Schwimmerschalter-Entlüfter 6c- air intake = no siphoning. (Lufteinlass = kein Hebereffekt) 6d- Kabelkanal HxBxT mm: 60 x 80 x 750 mit Abdeckwinkel	7202	

Mitsubishi Electric
 Monosplit mit Wandgerät
 Artikel 23497 (23494+23474)

Aussengerät
 MUZ-RW50VGHZ
 Artikel 23494

Wandgerät
 MSZ-RW50VG
 Artikel 23474

Aussengerät mit Schrägdachkonsole



Zubehör Aussengerät
 für Schrägdach

	Artikel
1 Schrägdachkonsole-Dachtritt 800 x 250 mm	19113-001
1a Solarziegel Dacheinführung	10104

Zubehör Aussengerät-
 Stromversorgung

	Artikel
2 Elektroleitung NYY-J 3 x 2.5 mm² Erdkabel Schwarz	3159

Zubehör Installationsleitung

	Wunschlänge Meter	Artikel
3 DUO-Kältemittelleitung isoliert-1/4" / 3/8" (6,35/9,52mm)	11752-026	
4 Elektro-Verbindungskabel-NYY-J 5 x 1.5 mm² Erdkabel Schwarz	3160	

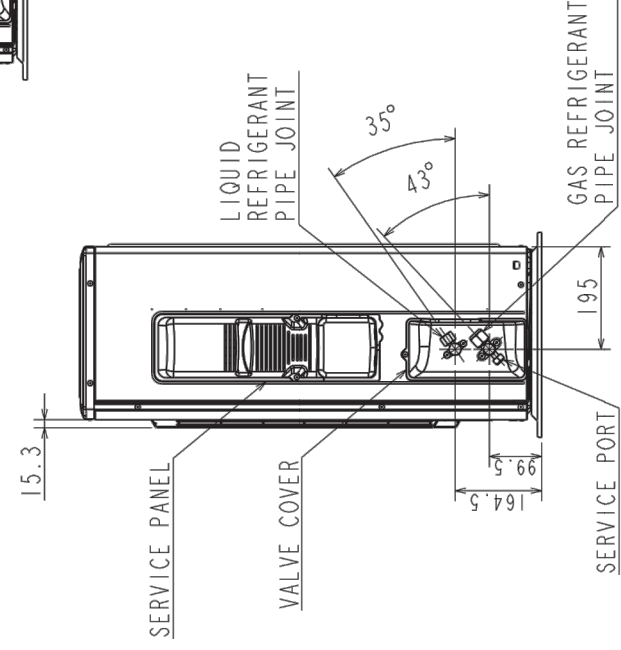
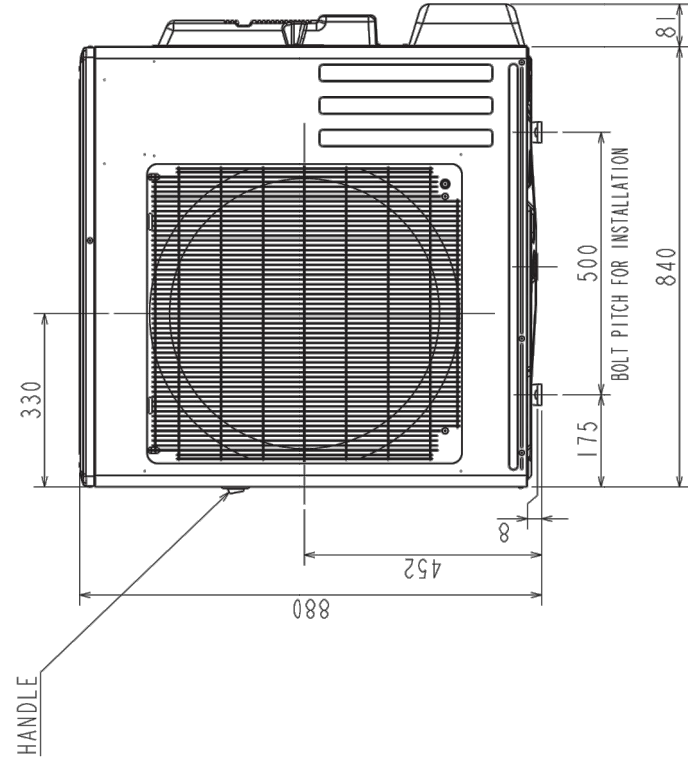
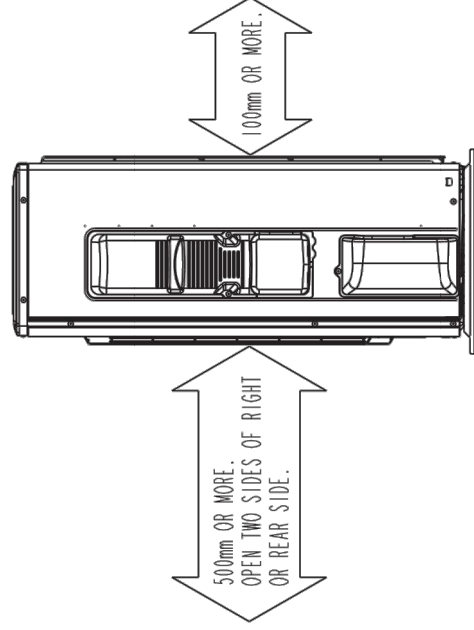
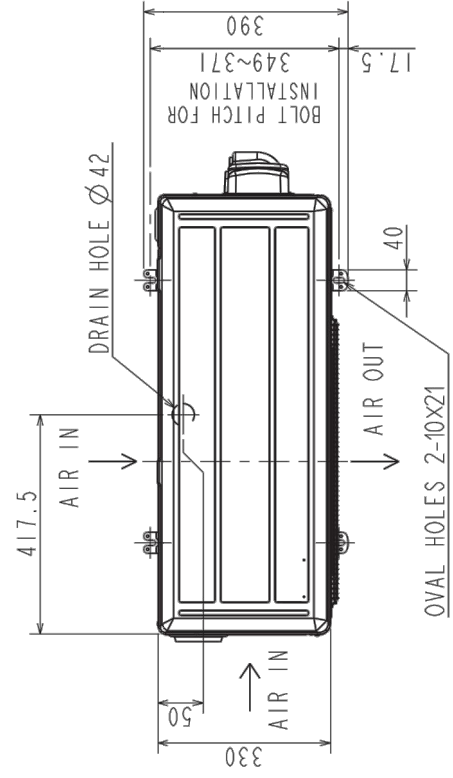
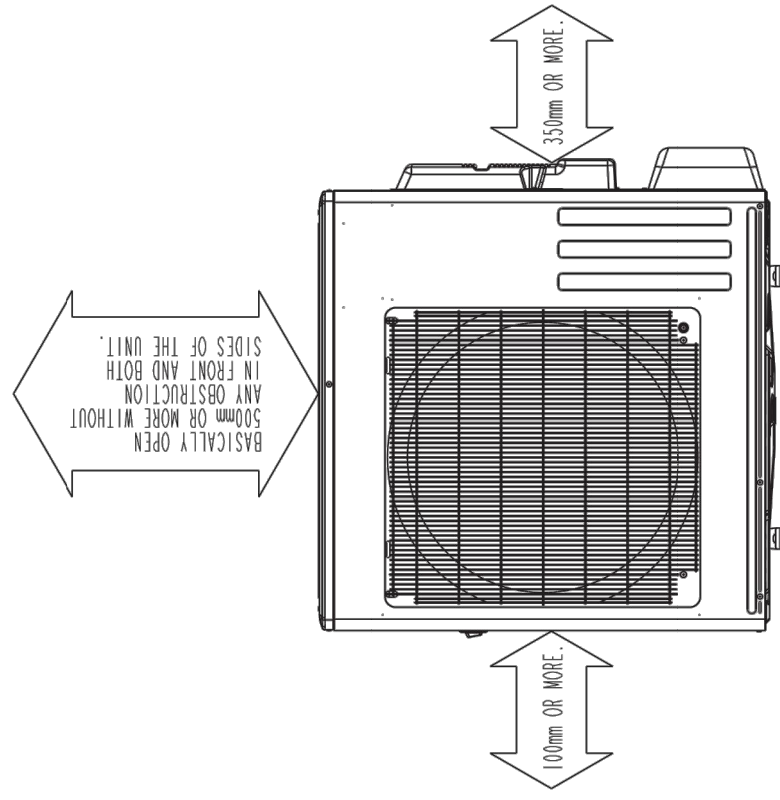
Zubehör Wandgerät mit
 Kondensatpumpe mini aqua

	Artikel	Wunschlänge Meter
5 Kondensatablaufleitung-6 mm PVC-Schlauch verstärkt	7201	
6 Kondensatpumpe mini aqua mit Zubehör: 6a- Steckerleitung Zuleitung 1,5m 6b- Schwimmerschalter 6c- Steckerleitung Schwimmerschalter 6d- Schwimmerschalter-Entlüfter	11051	

MUZ-RW50VGHZ

Unit: mm

REQUIRED SPACE



REFRIGERANT PIPE JOINT	LIQUID REFRIGERANT PIPE	FLARED ϕ 6.35 (1/4")
GAS REFRIGERANT PIPE	GAS REFRIGERANT PIPE	FLARED ϕ 9.52 (3/8")

