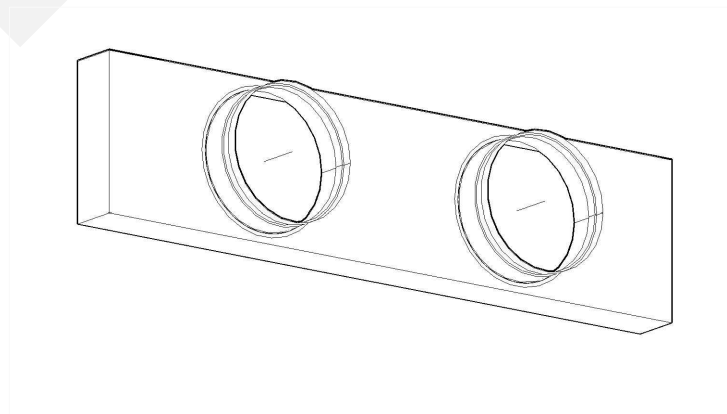
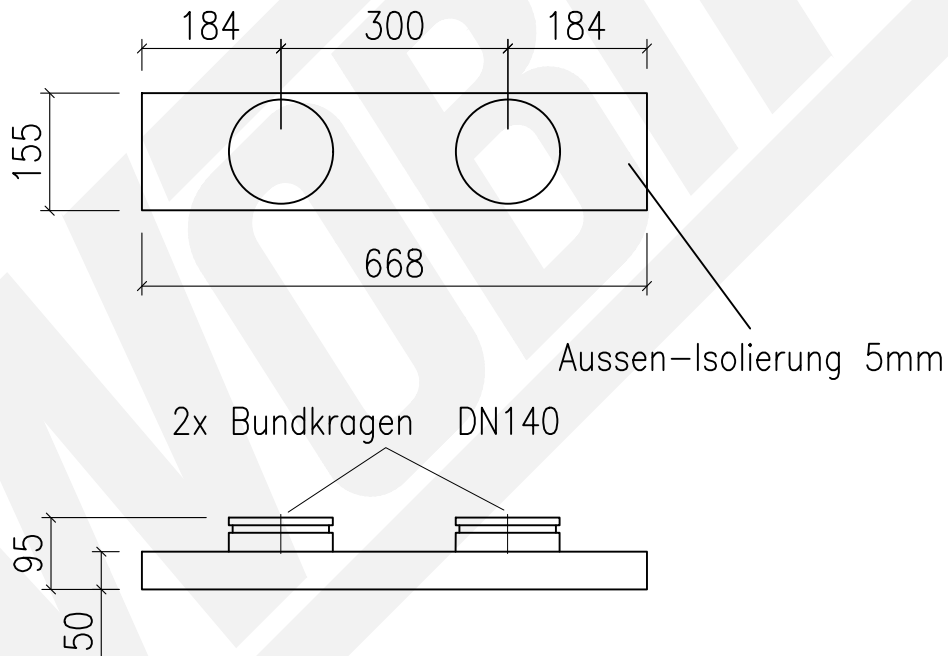


Kanalgerät					
Artikel	Modell	Gerätemaß H-B-L, mm	Druckseite	Saugseite	Luftmenge max.
_0120	PEFY-P15VMS1-E	200-700-700	150x660K	157.5x660F	420 m³/h
_0121	PEFY-P20VMS1-E				480 m³/h
_0122	PEFY-P25VMS1-E				480 m³/h
12226	PEFY-P32VMS1-E				600 m³/h
12274	PEFY-WP10VMS1-E				300 m³/h
12275	PEFY-WP15VMS1-E				420 m³/h
12276	PEFY-WP20VMS1-E				480 m³/h
12277	PEFY-WP25VMS1-E				540 m³/h
13743	SEZ-M25DA				540 m³/h

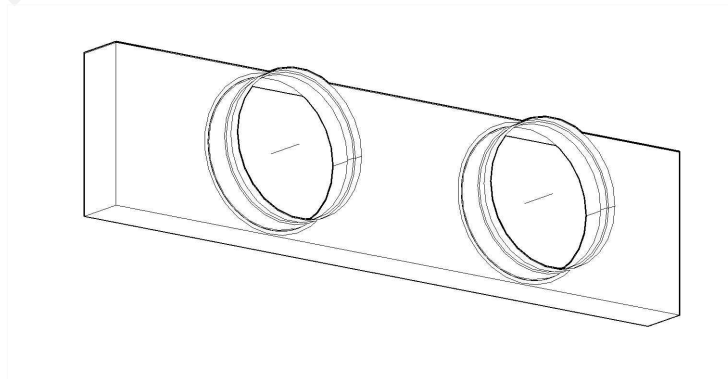
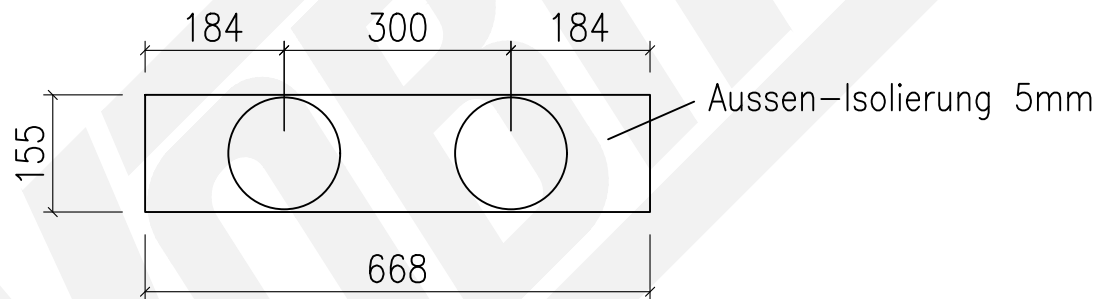
Kanalgerät					
Artikel	Modell	Gerätemaß H-B-L, mm	Druckseite	Saugseite	Luftmenge max.
_0120	PEFY-P15VMS1-E	200-700-700	150x660K	157.5x660F	420 m³/h
_0121	PEFY-P20VMS1-E				480 m³/h
_0122	PEFY-P25VMS1-E				480 m³/h
12226	PEFY-P32VMS1-E				600 m³/h
12274	PEFY-WP10VMS1-E				300 m³/h
12275	PEFY-WP15VMS1-E				420 m³/h
12276	PEFY-WP20VMS1-E				480 m³/h
12277	PEFY-WP25VMS1-E				540 m³/h
13743	SEZ-M25DA				540 m³/h

	500	m³/h
2	140	Ø
	4,51	m/s



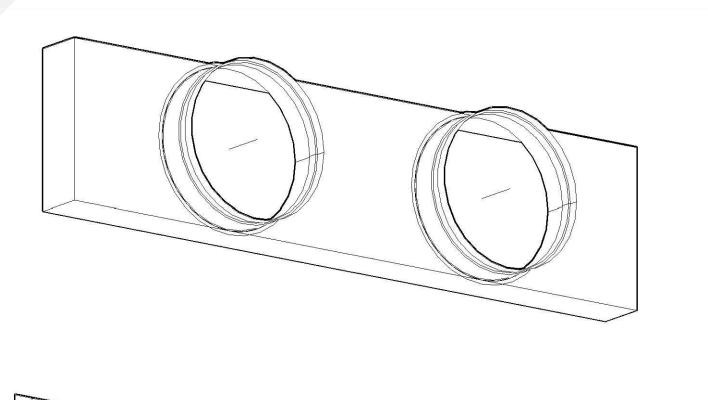
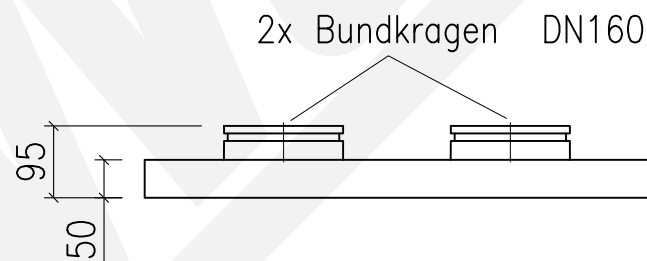
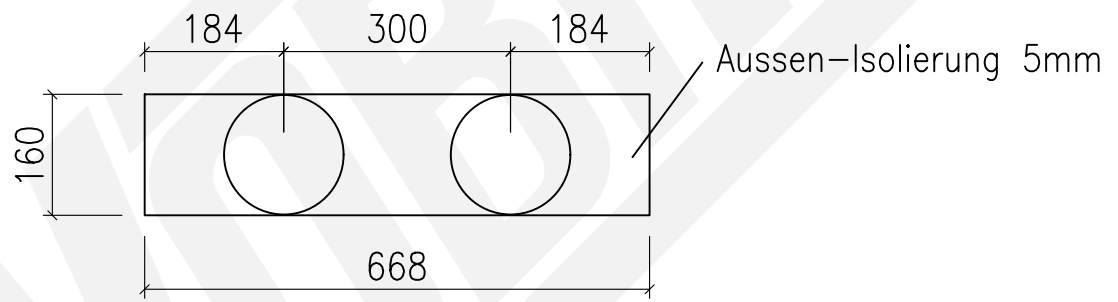
Kanalgerät					
Artikel	Modell	Gerätemaß H-B-L, mm	Druckseite	Saugseite	Luftmenge max.
_0120	PEFY-P15VMS1-E	200-700-700	150x660K	157.5x660F	420 m³/h
_0121	PEFY-P20VMS1-E				480 m³/h
_0122	PEFY-P25VMS1-E				480 m³/h
12226	PEFY-P32VMS1-E				600 m³/h
12274	PEFY-WP10VMS1-E				300 m³/h
12275	PEFY-WP15VMS1-E				420 m³/h
12276	PEFY-WP20VMS1-E				480 m³/h
12277	PEFY-WP25VMS1-E				540 m³/h
13743	SEZ-M25DA				540 m³/h

	500	m³/h
2	150	Ø
	3,93	m/s



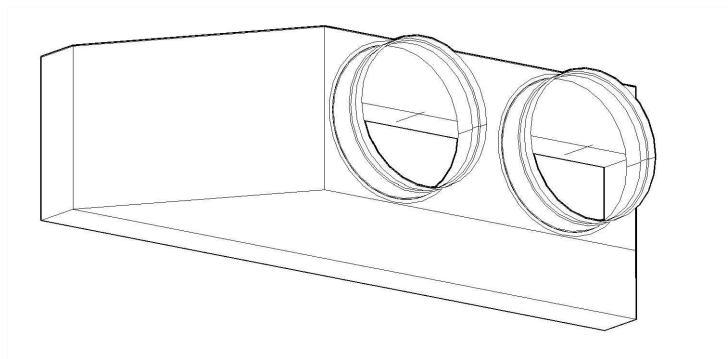
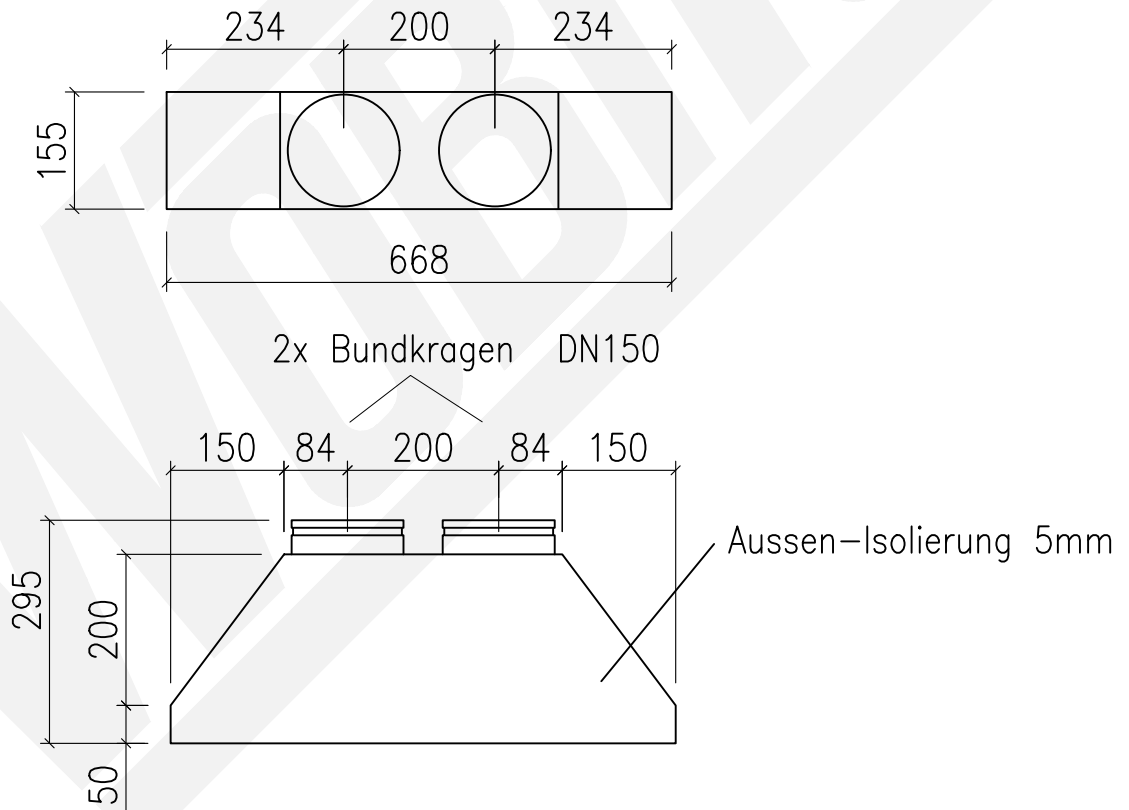
Kanalgerät					
Artikel	Modell	Gerätemaß H-B-L, mm	Druckseite	Saugseite	Luftmenge max.
_0120	PEFY-P15VMS1-E	200-700-700	150x660K	157.5x660F	420 m³/h
_0121	PEFY-P20VMS1-E				480 m³/h
_0122	PEFY-P25VMS1-E				480 m³/h
12226	PEFY-P32VMS1-E				600 m³/h
12274	PEFY-WP10VMS1-E				300 m³/h
12275	PEFY-WP15VMS1-E				420 m³/h
12276	PEFY-WP20VMS1-E				480 m³/h
12277	PEFY-WP25VMS1-E				540 m³/h
13743	SEZ-M25DA				540 m³/h

	500	m³/h
2	160	Ø
	3,45	m/s



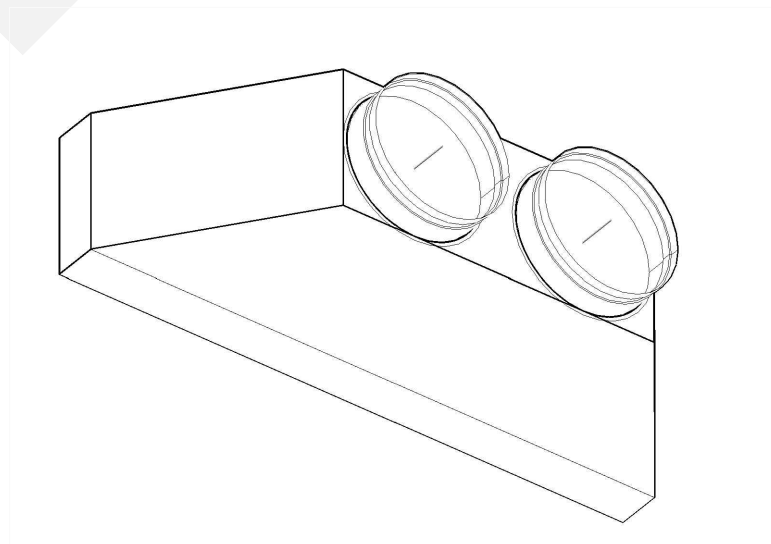
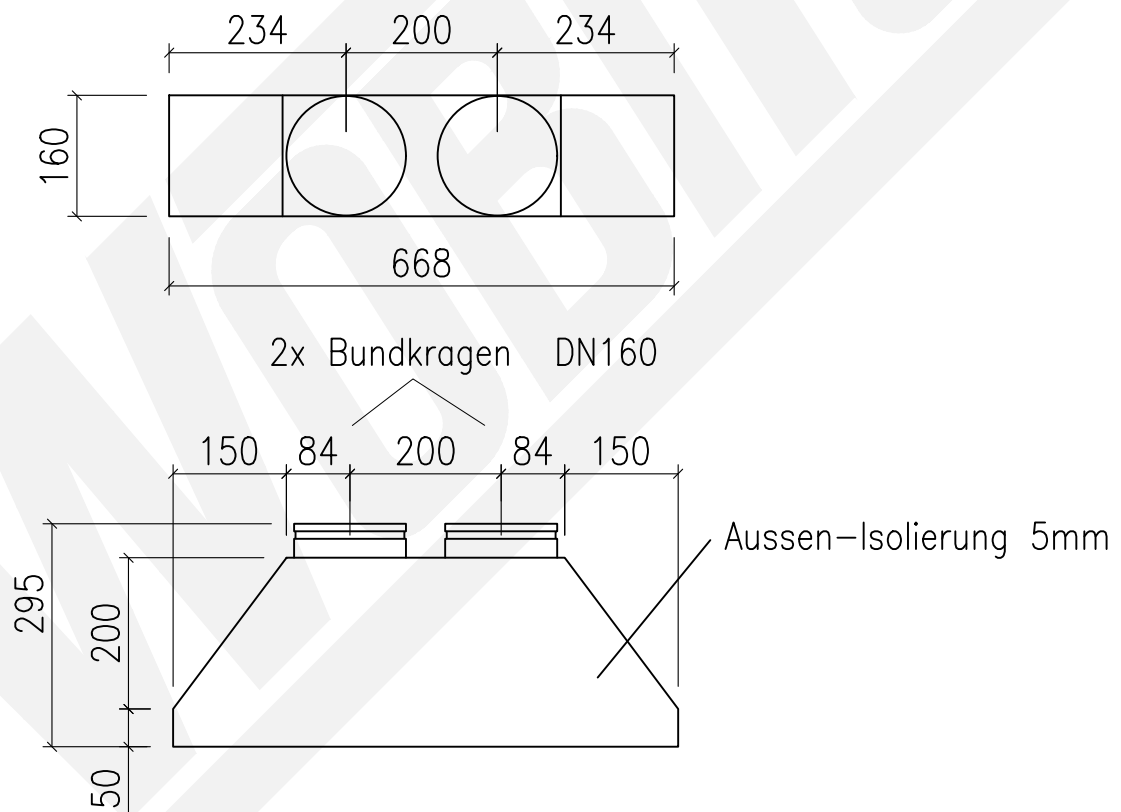
Kanalgerät					
Artikel	Modell	Gerätemaß H-B-L, mm	Druckseite	Saugseite	Luftmenge max.
_0120	PEFY-P15VMS1-E	200-700-700	150x660K	157.5x660F	420 m³/h
_0121	PEFY-P20VMS1-E				480 m³/h
_0122	PEFY-P25VMS1-E				480 m³/h
12226	PEFY-P32VMS1-E				600 m³/h
12274	PEFY-WP10VMS1-E				300 m³/h
12275	PEFY-WP15VMS1-E				420 m³/h
12276	PEFY-WP20VMS1-E				480 m³/h
12277	PEFY-WP25VMS1-E				540 m³/h
13743	SEZ-M25DA				540 m³/h

	500	m³/h
2	150	Ø
	3,93	m/s



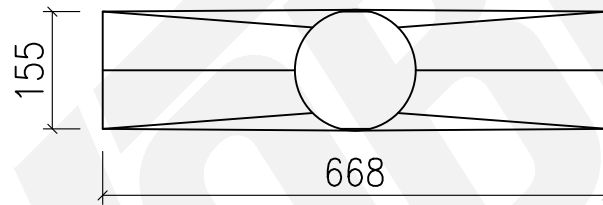
Kanalgerät					
Artikel	Modell	Gerätemaß H-B-L, mm	Druckseite	Saugseite	Luftmenge max.
_0120	PEFY-P15VMS1-E	200-700-700	150x660K	157.5x660F	420 m³/h
_0121	PEFY-P20VMS1-E				480 m³/h
_0122	PEFY-P25VMS1-E				480 m³/h
12226	PEFY-P32VMS1-E				600 m³/h
12274	PEFY-WP10VMS1-E				300 m³/h
12275	PEFY-WP15VMS1-E				420 m³/h
12276	PEFY-WP20VMS1-E				480 m³/h
12277	PEFY-WP25VMS1-E				540 m³/h
13743	SEZ-M25DA				540 m³/h

	500	m³/h
2	150	Ø
	3,93	m/s

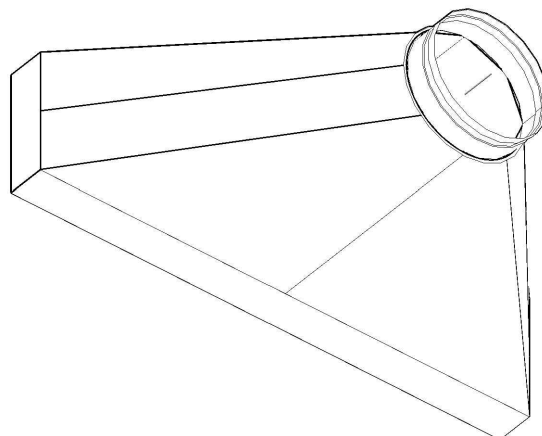
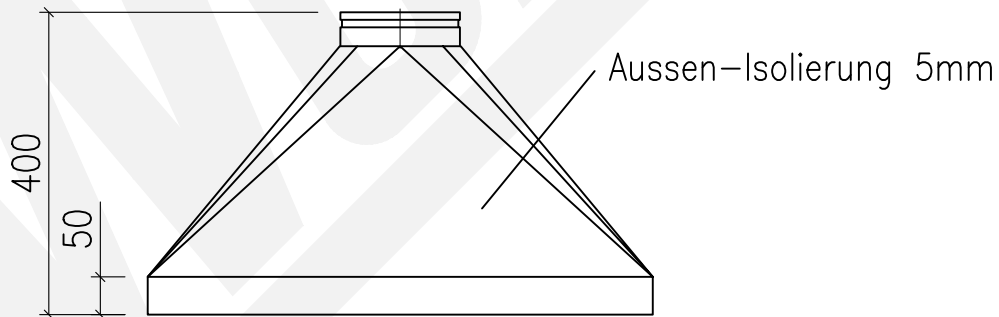


Kanalgerät					
Artikel	Modell	Gerätemaß H-B-L, mm	Druckseite	Saugseite	Luftmenge max.
_0120	PEFY-P15VMS1-E	200-700-700	150x660K	157.5x660F	420 m³/h
_0121	PEFY-P20VMS1-E				480 m³/h
_0122	PEFY-P25VMS1-E				480 m³/h
12226	PEFY-P32VMS1-E				600 m³/h
12274	PEFY-WP10VMS1-E				300 m³/h
12275	PEFY-WP15VMS1-E				420 m³/h
12276	PEFY-WP20VMS1-E				480 m³/h
12277	PEFY-WP25VMS1-E				540 m³/h
13743	SEZ-M25DA				540 m³/h

	500	m³/h
1	160	Ø
	6,91	m/s

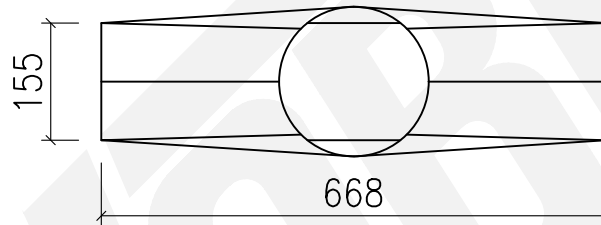


Steckverbinder DN160

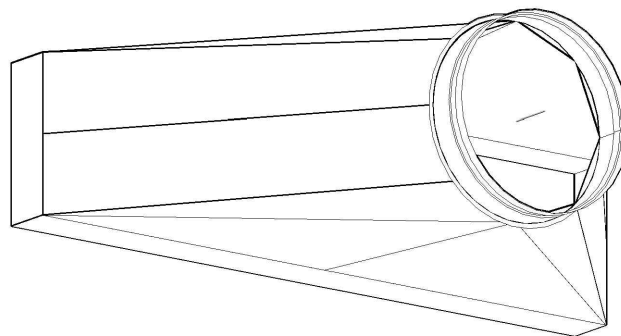
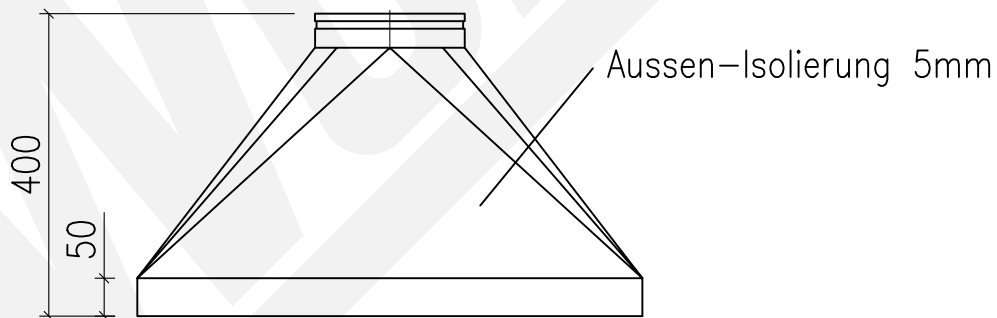


Kanalgerät					
Artikel	Modell	Gerätemaß H-B-L, mm	Druckseite	Saugseite	Luftmenge max.
_0120	PEFY-P15VMS1-E	200-700-700	150x660K	157.5x660F	420 m³/h
_0121	PEFY-P20VMS1-E				480 m³/h
_0122	PEFY-P25VMS1-E				480 m³/h
12226	PEFY-P32VMS1-E				600 m³/h
12274	PEFY-WP10VMS1-E				300 m³/h
12275	PEFY-WP15VMS1-E				420 m³/h
12276	PEFY-WP20VMS1-E				480 m³/h
12277	PEFY-WP25VMS1-E				540 m³/h
13743	SEZ-M25DA				540 m³/h

	500	m³/h
1	200	Ø
	4,42	m/s



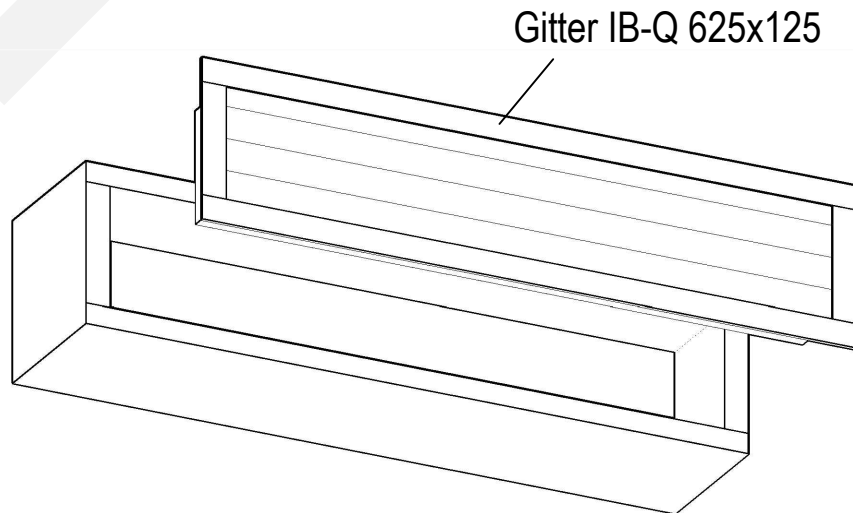
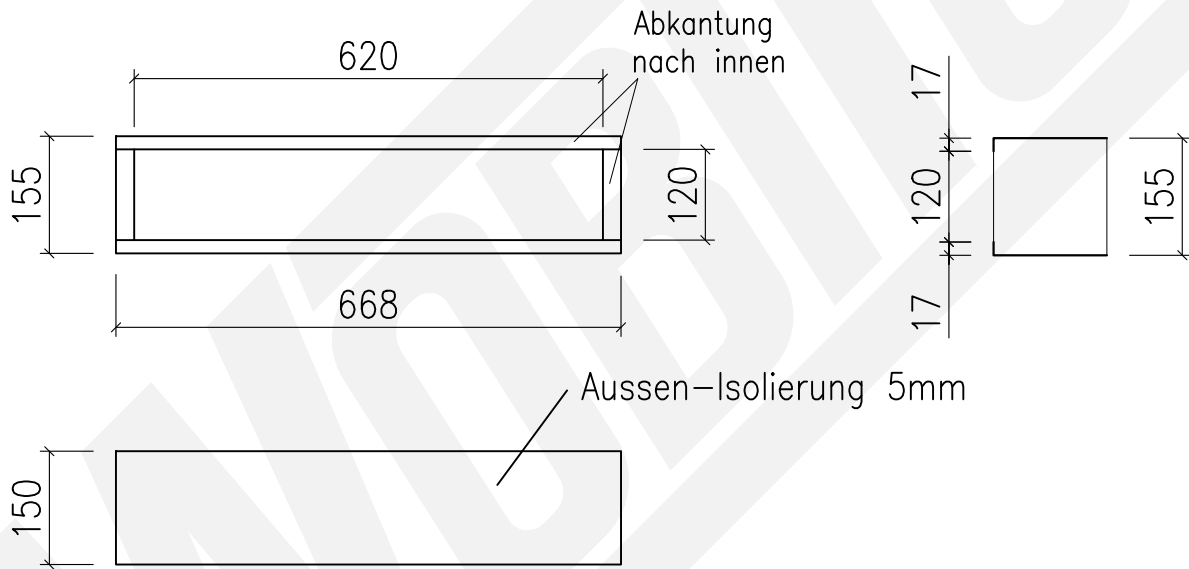
Steckverbinder DN200





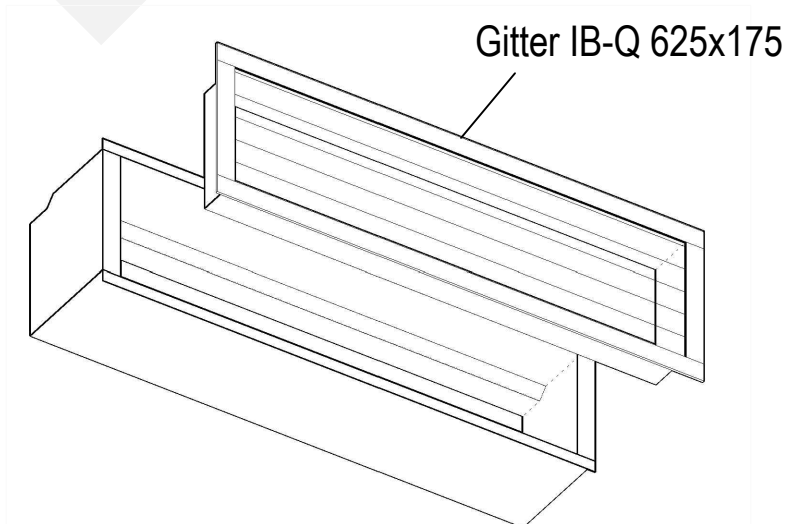
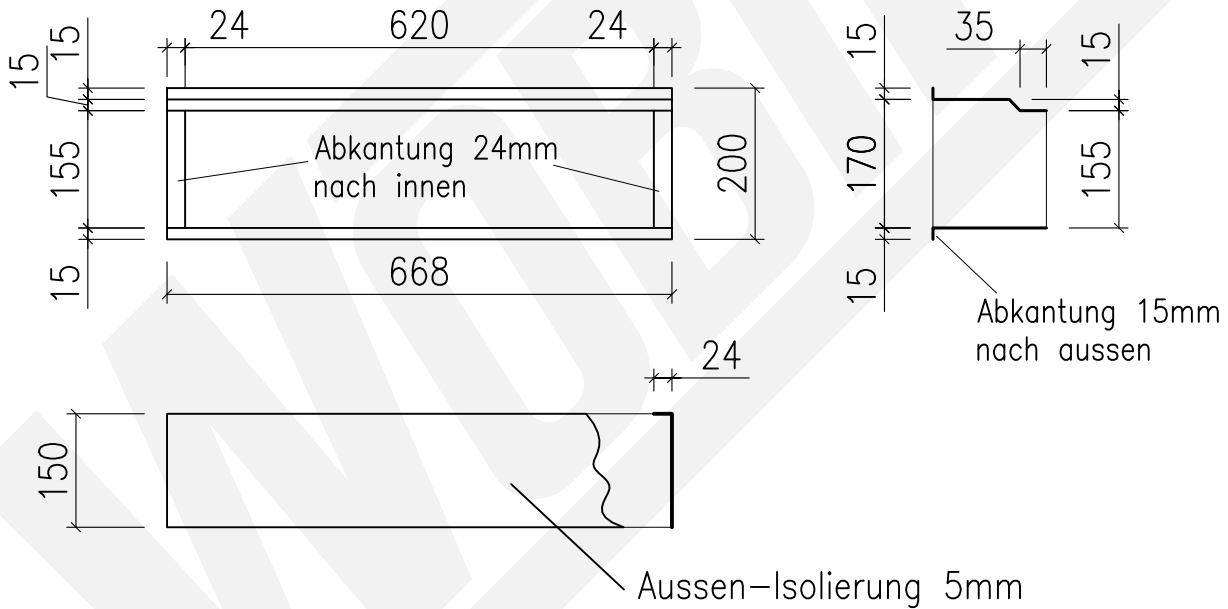
Kanalgerät					
Artikel	Modell	Gerätemaß H-B-L, mm	Druckseite	Saugseite	Luftmenge max.
_0120	PEFY-P15VMS1-E	200-700-700	150x660K	157.5x660F	420 m³/h
_0121	PEFY-P20VMS1-E				480 m³/h
_0122	PEFY-P25VMS1-E				480 m³/h
12226	PEFY-P32VMS1-E				600 m³/h
12274	PEFY-WP10VMS1-E				300 m³/h
12275	PEFY-WP15VMS1-E				420 m³/h
12276	PEFY-WP20VMS1-E				480 m³/h
12277	PEFY-WP25VMS1-E				540 m³/h
13743	SEZ-M25DA				540 m³/h

Lüftungsgitter				
Modell	Anschluss- maß ,mm		Luft- geschw	Luftmenge m³/h
	ohne Einbaurahmen	mit Einbaurahmen		
IB-Q-625 x 125	620 x 120	625 x 125	2.0 m/c	430
IB-Q-625 x 175	620 x 170	625 x 175		650
IB-Q-825 x 125	820 x 120	825 x 125		580
IB-Q-825 x 175	820 x 170	825 x 175		870
IB-Q-1025 x 125	1020 x 120	1025 x 125		720
IB-Q-1025 x 175	1020 x 170	1025 x 175		1080
IB-Q-1225 x 125	1220 x 170	1225 x 125		870



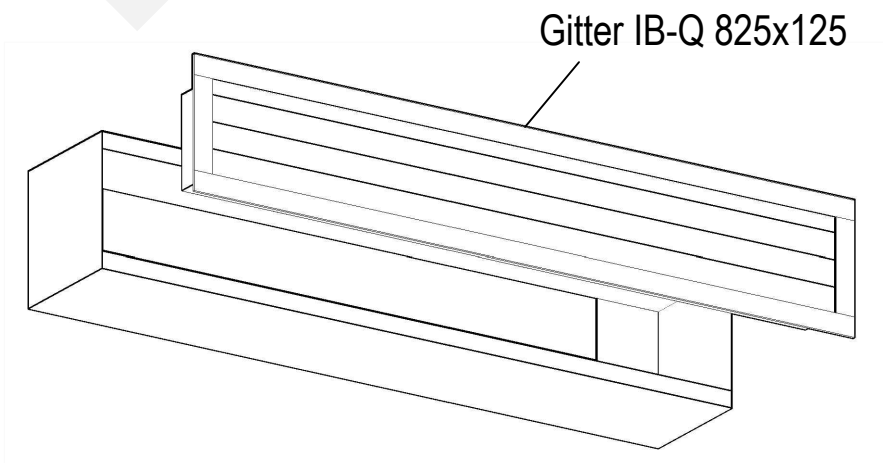
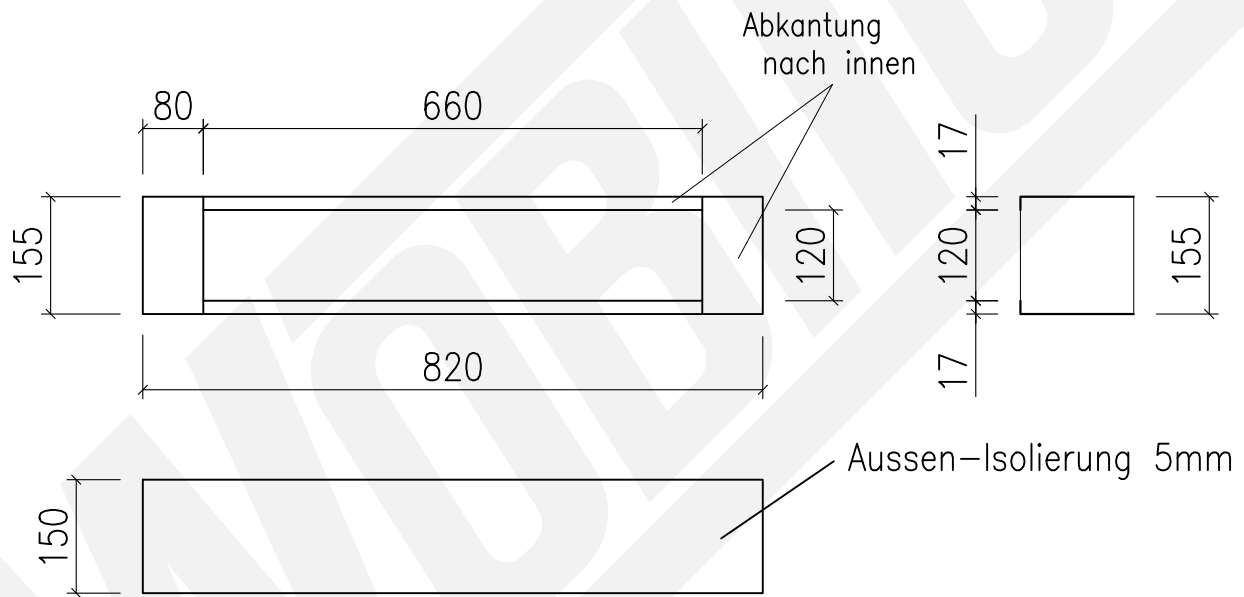
Kanalgerät					
Artikel	Modell	Gerätemaß H-B-L, mm	Druckseite	Saugseite	Luftmenge max.
_0120	PEFY-P15VMS1-E	200-700-700	150x660K	157.5x660F	420 m³/h
_0121	PEFY-P20VMS1-E				480 m³/h
_0122	PEFY-P25VMS1-E				480 m³/h
12226	PEFY-P32VMS1-E				600 m³/h
12274	PEFY-WP10VMS1-E				300 m³/h
12275	PEFY-WP15VMS1-E				420 m³/h
12276	PEFY-WP20VMS1-E				480 m³/h
12277	PEFY-WP25VMS1-E				540 m³/h
13743	SEZ-M25DA				540 m³/h

Lüftungsgitter				
Modell	Anschluss- maß ,mm		Luft- geschw	Luftmenge m³/h
	ohne Einbaurahmen	mit Einbaurahmen		
IB-Q-625 x 125	620 x 120	625 x 125	2.0 m/c	430
IB-Q-625 x 175	620 x 170	625 x 175		650
IB-Q-825 x 125	820 x 120	825 x 125		580
IB-Q-825 x 175	820 x 170	825 x 175		870
IB-Q-1025 x 125	1020 x 120	1025 x 125		720
IB-Q-1025 x 175	1020 x 170	1025 x 175		1080
IB-Q-1225 x 125	1220 x 170	1225 x 125		870



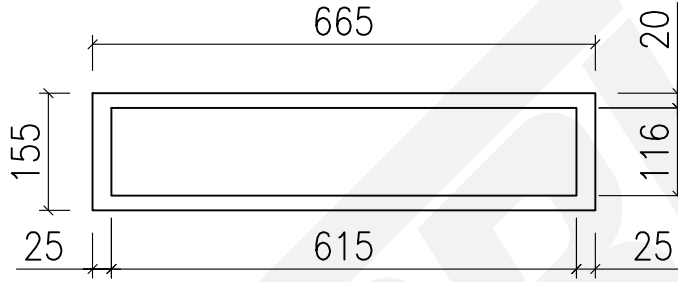
Kanalgerät					
Artikel	Modell	Gerätemaß H-B-L, mm	Druckseite	Saugseite	Luftmenge max.
_0120	PEFY-P15VMS1-E	200-700-700	150x660K	157.5x660F	420 m³/h
_0121	PEFY-P20VMS1-E				480 m³/h
_0122	PEFY-P25VMS1-E				480 m³/h
12226	PEFY-P32VMS1-E				600 m³/h
12274	PEFY-WP10VMS1-E				300 m³/h
12275	PEFY-WP15VMS1-E				420 m³/h
12276	PEFY-WP20VMS1-E				480 m³/h
12277	PEFY-WP25VMS1-E				540 m³/h
13743	SEZ-M25DA				540 m³/h

Lüftungsgitter				
Modell	Anschluss- maß ,mm		Luft- geschw	Luftmenge m³/h
	ohne Einbaurahmen	mit Einbaurahmen		
IB-Q-625 x 125	620 x 120	625 x 125	2.0 m/c	430
IB-Q-625 x 175	620 x 170	625 x 175		650
IB-Q-825 x 125	820 x 120	825 x 125		580
IB-Q-825 x 175	820 x 170	825 x 175		870
IB-Q-1025 x 125	1020 x 120	1025 x 125		720
IB-Q-1025 x 175	1020 x 170	1025 x 175		1080
IB-Q-1225 x 125	1220 x 170	1225 x 125		870



Kanalgerät					
Artikel	Modell	Gerätemaß H-B-L, mm	Druckseite	Saugseite	Luftmenge max.
_0120	PEFY-P15VMS1-E	200-700-700	150x660K	157.5x660F	420 m³/h
_0121	PEFY-P20VMS1-E				480 m³/h
_0122	PEFY-P25VMS1-E				480 m³/h
12226	PEFY-P32VMS1-E				600 m³/h
12274	PEFY-WP10VMS1-E				300 m³/h
12275	PEFY-WP15VMS1-E				420 m³/h
12276	PEFY-WP20VMS1-E				480 m³/h
12277	PEFY-WP25VMS1-E				540 m³/h
13743	SEZ-M25DA				540 m³/h

Lüftungsgitter				
Modell	Anschluss- maß ,mm		Luft- geschw	Luftmenge m³/h
	ohne Einbaurahmen	mit Einbaurahmen		
IB-Q-625 x 125	620 x 120	625 x 125	2.0 m/c	430
IB-Q-625 x 175	620 x 170	625 x 175		650
IB-Q-825 x 125	820 x 120	825 x 125		580
IB-Q-825 x 175	820 x 170	825 x 175		870
IB-Q-1025 x 125	1020 x 120	1025 x 125		720
IB-Q-1025 x 175	1020 x 170	1025 x 175		1080
IB-Q-1225 x 125	1220 x 170	1225 x 125		870



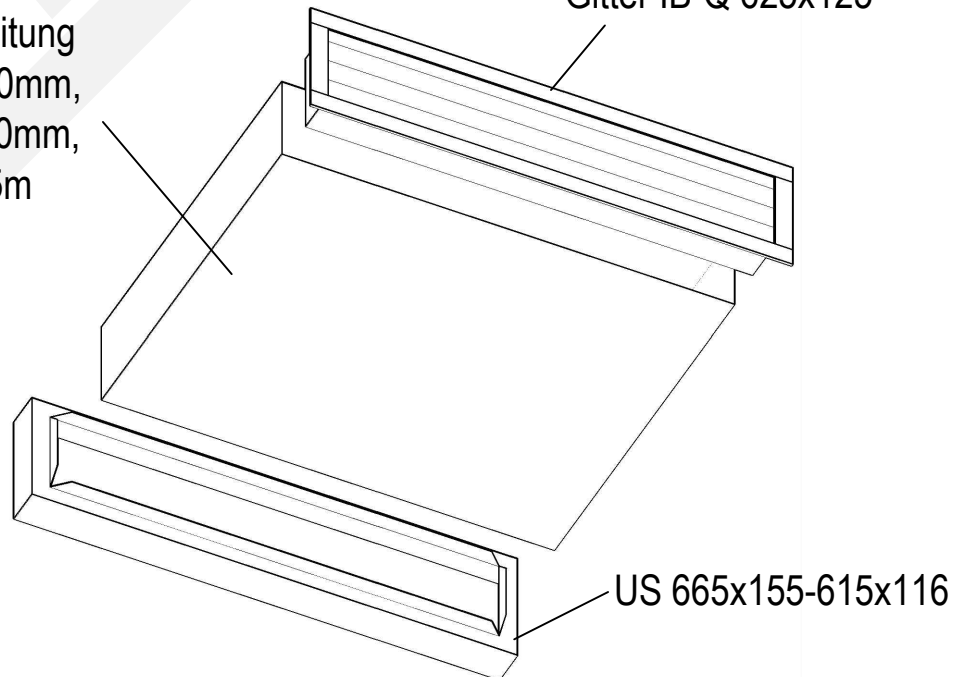
US 665x155-615x116



Aussen-Isolierung 5mm

Luftleitung  
a=120mm,  
b=620mm,  
L=0,5m

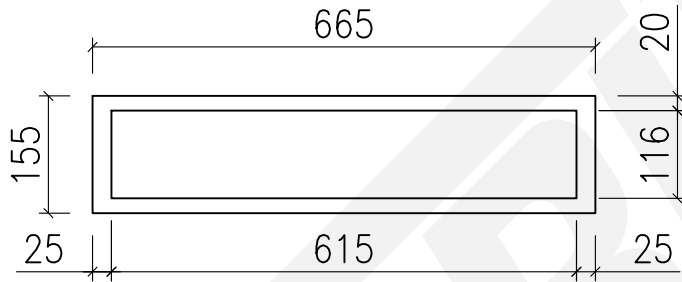
Gitter IB-Q 625x125



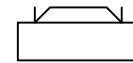
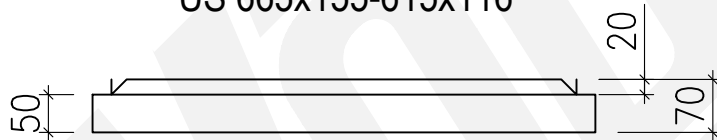
US 665x155-615x116

Kanalgerät					
Artikel	Modell	Gerätemaß H-B-L, mm	Druckseite	Saugseite	Luftmenge max.
_0120	PEFY-P15VMS1-E	200-700-700	150x660K	157.5x660F	420 m³/h
_0121	PEFY-P20VMS1-E				480 m³/h
_0122	PEFY-P25VMS1-E				480 m³/h
12226	PEFY-P32VMS1-E				600 m³/h
12274	PEFY-WP10VMS1-E				300 m³/h
12275	PEFY-WP15VMS1-E				420 m³/h
12276	PEFY-WP20VMS1-E				480 m³/h
12277	PEFY-WP25VMS1-E				540 m³/h
13743	SEZ-M25DA				540 m³/h

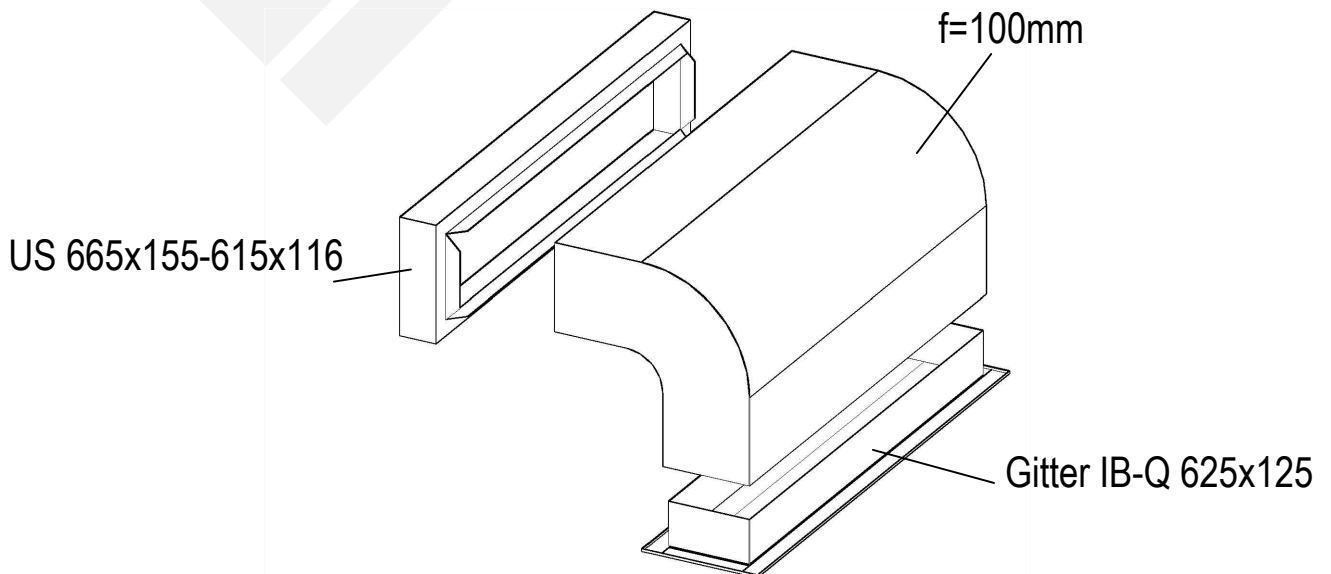
Lüftungsgitter				
Modell	Anschluss- maß ,mm		Luft- geschw	Luftmenge m³/h
	ohne Einbaurahmen	mit Einbaurahmen		
IB-Q-625 x 125	620 x 120	625 x 125	2.0 m/c	430
IB-Q-625 x 175	620 x 170	625 x 175		650
IB-Q-825 x 125	820 x 120	825 x 125		580
IB-Q-825 x 175	820 x 170	825 x 175		870
IB-Q-1025 x 125	1020 x 120	1025 x 125		720
IB-Q-1025 x 175	1020 x 170	1025 x 175		1080
IB-Q-1225 x 125	1220 x 170	1225 x 125		870



US 665x155-615x116

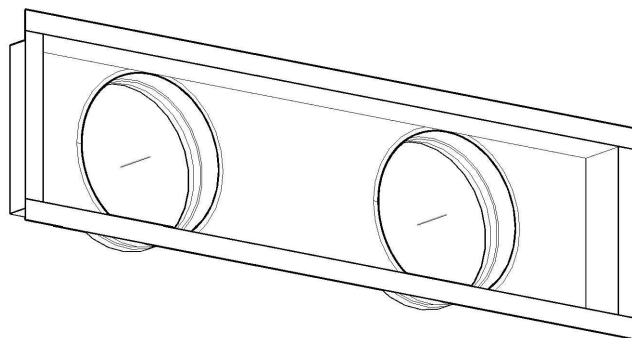
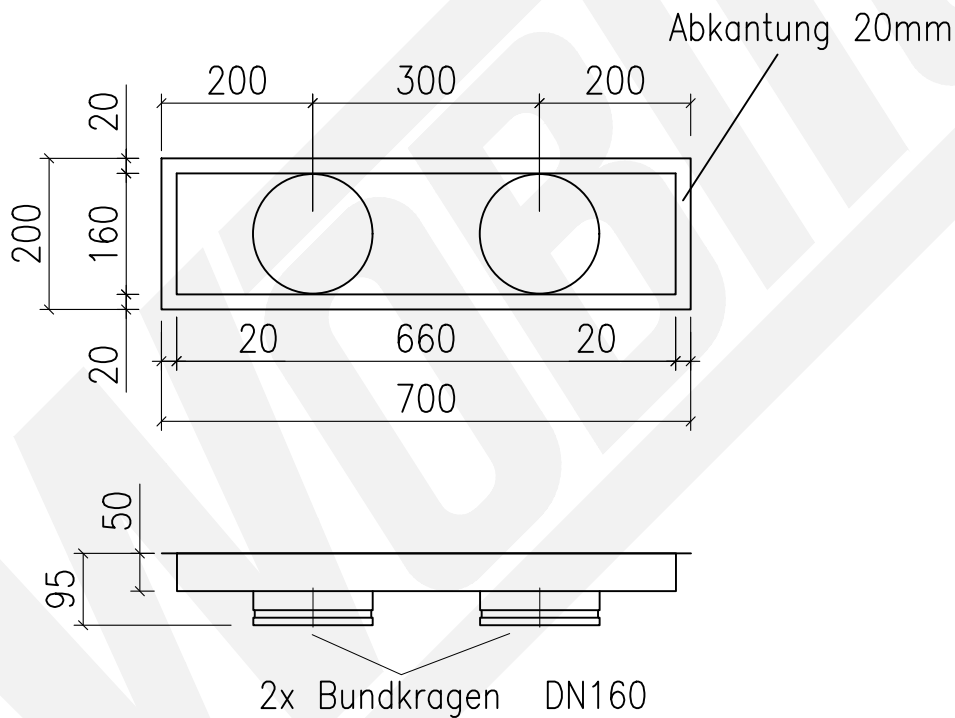


Aussen-Isolierung 5mm  
 Bogen BS90°  
 a=620mm,  
 b=120mm,  
 r=50mm  
 f=100mm



Kanalgerät					
Artikel	Modell	Gerätemaß H-B-L, mm	Druckseite	Saugseite	Luftmenge max.
_0120	PEFY-P15VMS1-E	200-700-700	150x660K	157.5x660F	420 m³/h
_0121	PEFY-P20VMS1-E				480 m³/h
_0122	PEFY-P25VMS1-E				480 m³/h
12226	PEFY-P32VMS1-E				600 m³/h
12274	PEFY-WP10VMS1-E				300 m³/h
12275	PEFY-WP15VMS1-E				420 m³/h
12276	PEFY-WP20VMS1-E				480 m³/h
12277	PEFY-WP25VMS1-E				540 m³/h
13743	SEZ-M25DA				540 m³/h

	500	m³/h
2	160	Ø
	3,45	m/s



Kanalgerät					
Artikel	Modell	Gerätemaß H-B-L, mm	Druckseite	Saugseite	Luftmenge max.
_0120	PEFY-P15VMS1-E	200-700-700	150x660K	157.5x660F	420 m³/h
_0121	PEFY-P20VMS1-E				480 m³/h
_0122	PEFY-P25VMS1-E				480 m³/h
12226	PEFY-P32VMS1-E				600 m³/h
12274	PEFY-WP10VMS1-E				300 m³/h
12275	PEFY-WP15VMS1-E				420 m³/h
12276	PEFY-WP20VMS1-E				480 m³/h
12277	PEFY-WP25VMS1-E				540 m³/h
13743	SEZ-M25DA				540 m³/h

	500	m³/h
1	200	Ø
	4,42	m/s

