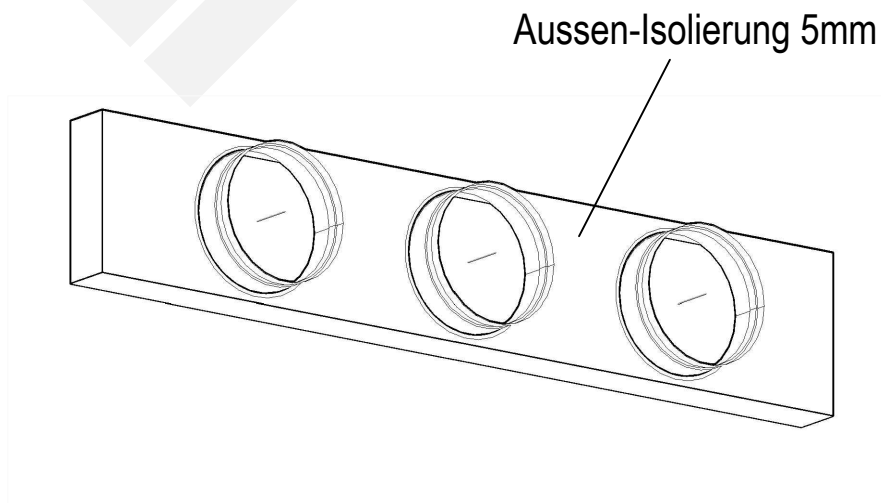
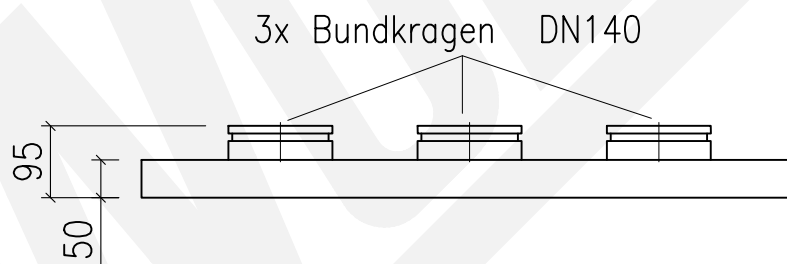
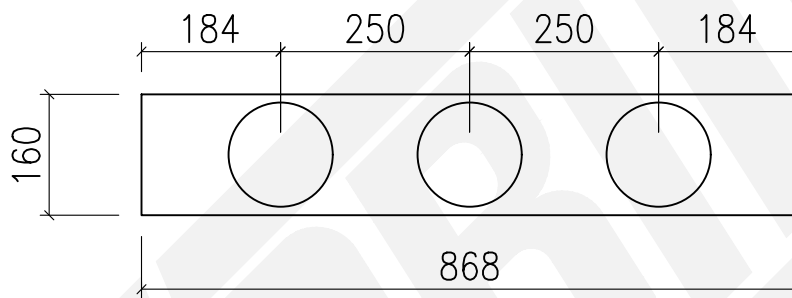


Kanalgerät					
Artikel	Modell	Gerätemaß H-B-L, mm	Druckseite	Saugseite	Luftmenge max.
18143	FXDA40	200-900-620	153x860K	160x780F	750 m³/h
18144	FXDA50				
16549	FXDQ40				
16550	FXDQ50				

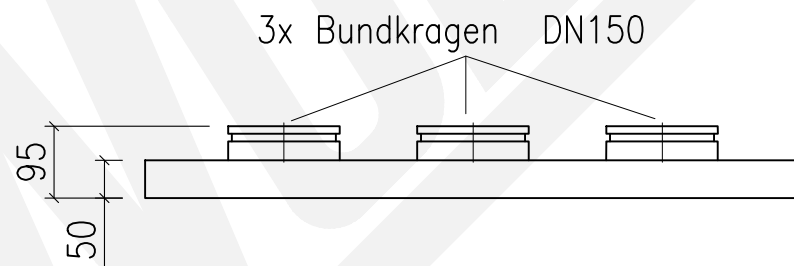
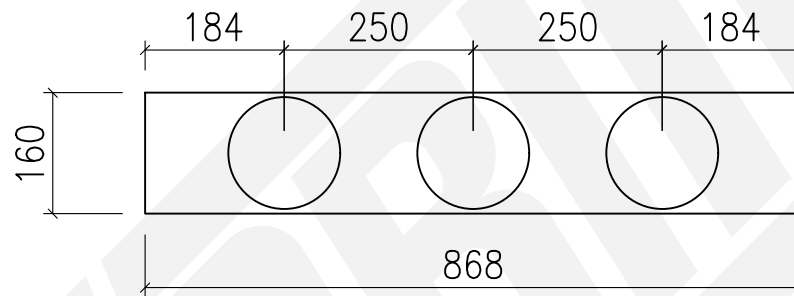
Kanalgerät					
Artikel	Modell	Gerätemaß H-B-L, mm	Druckseite	Saugseite	Luftmenge max.
18143	FXDA40	200-900-620	153x860K	160x780F	750 m³/h
18144	FXDA50				
16549	FXDQ40				
16550	FXDQ50				

	750	m³/h
3	140	Ø
	4,51	m/s

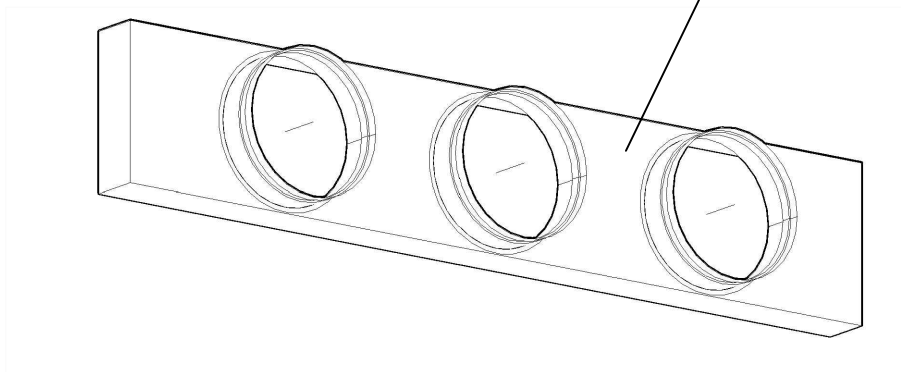


Kanalgerät					
Artikel	Modell	Gerätemaß H-B-L, mm	Druckseite	Saugseite	Luftmenge max.
18143	FXDA40	200-900-620	153x860K	160x780F	750 m³/h
18144	FXDA50				
16549	FXDQ40				
16550	FXDQ50				

	750	m³/h
3	150	Ø
	3,93	m/s

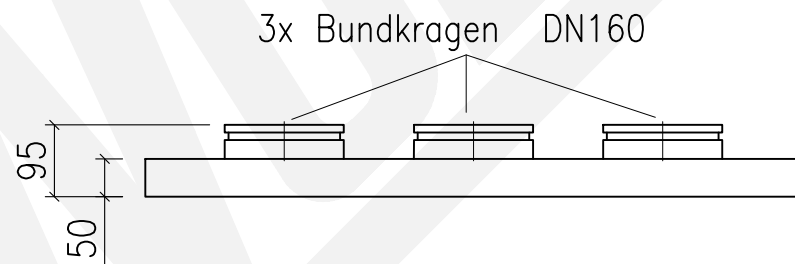
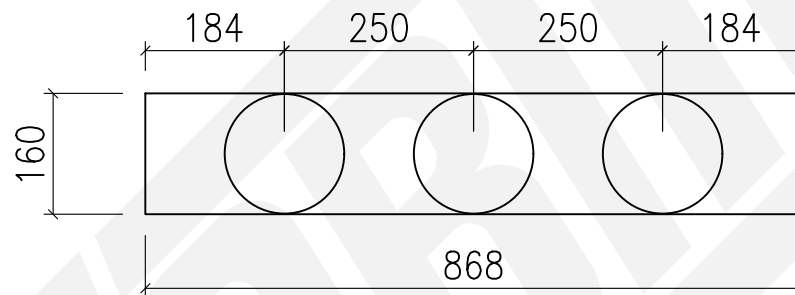


Aussen-Isolierung 5mm

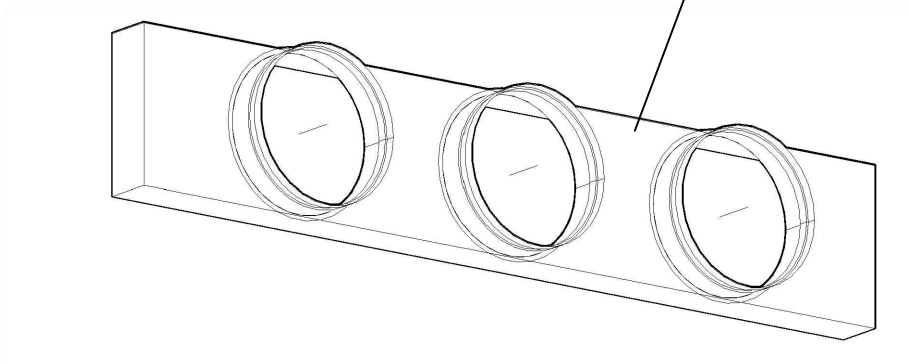


Kanalgerät					
Artikel	Modell	Gerätemaß H-B-L, mm	Druckseite	Saugseite	Luftmenge max.
18143	FXDA40	200-900-620	153x860K	160x780F	750 m³/h
18144	FXDA50				
16549	FXDQ40				
16550	FXDQ50				

	750	m³/h
3	160	Ø
	3,45	m/s

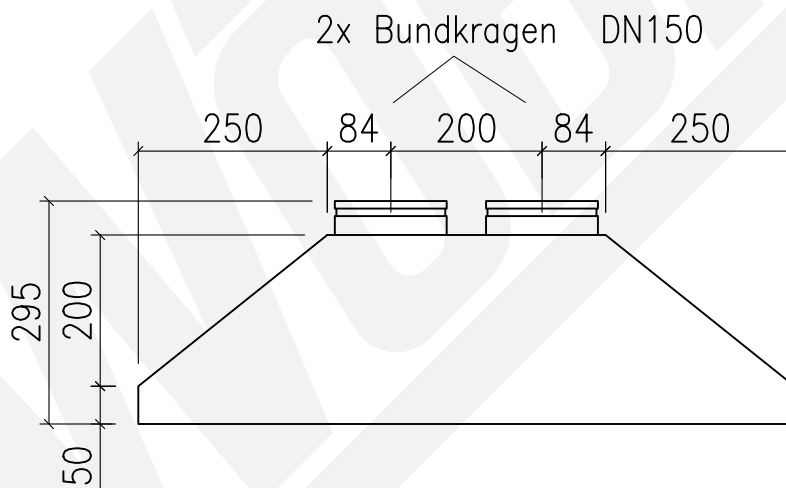
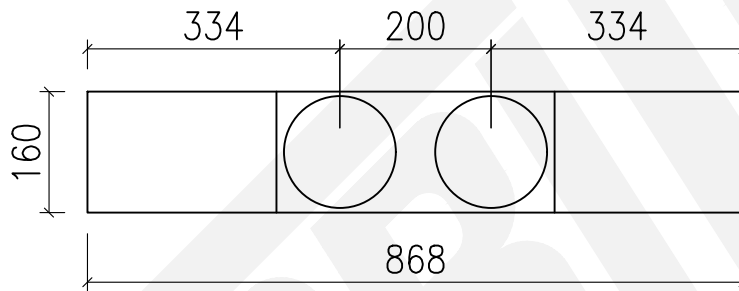


Aussen-Isolierung 5mm

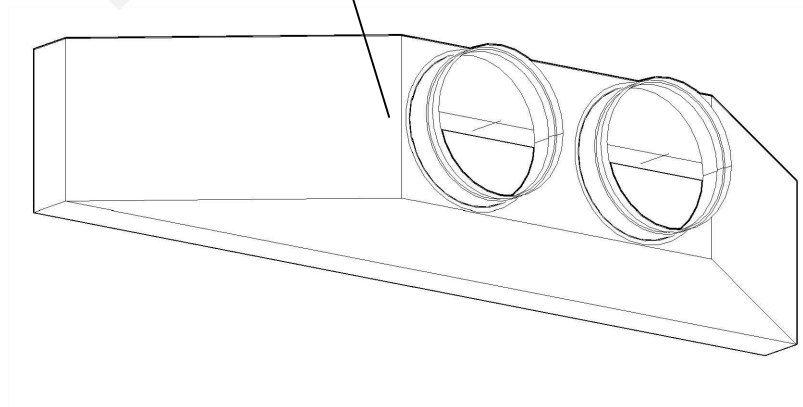


Kanalgerät					
Artikel	Modell	Gerätemaß H-B-L, mm	Druckseite	Saugseite	Luftmenge max.
18143	FXDA40	200-900-620	153x860K	160x780F	750 m³/h
18144	FXDA50				
16549	FXDQ40				
16550	FXDQ50				

	750	m³/h
2	150	Ø
	5,90	m/s

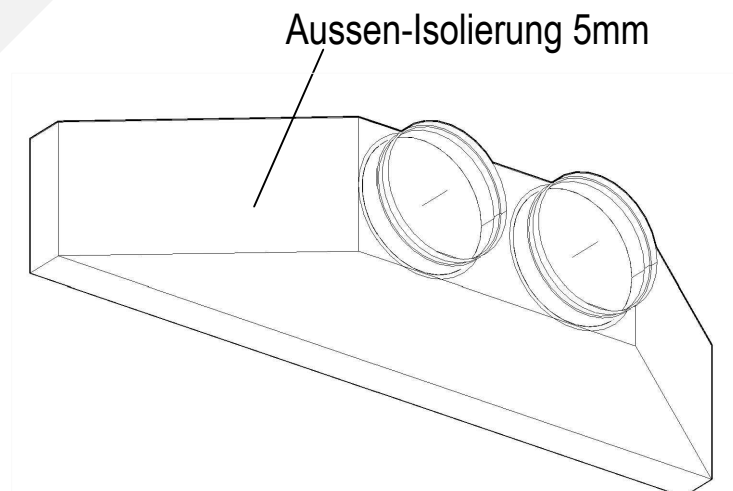
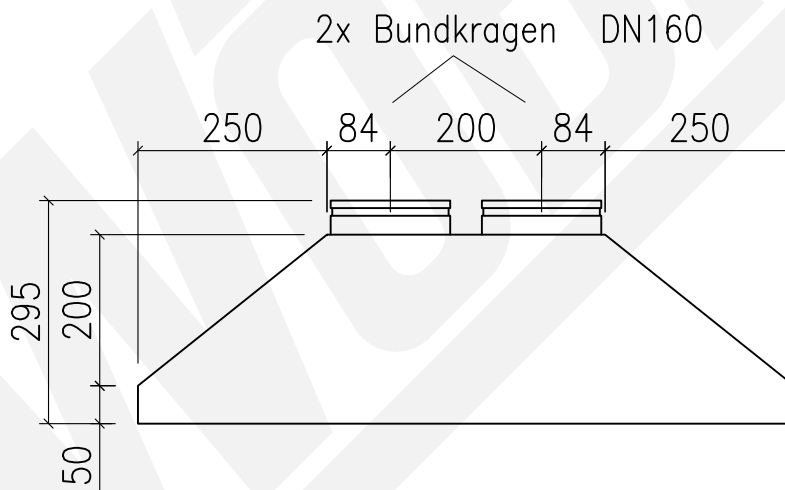
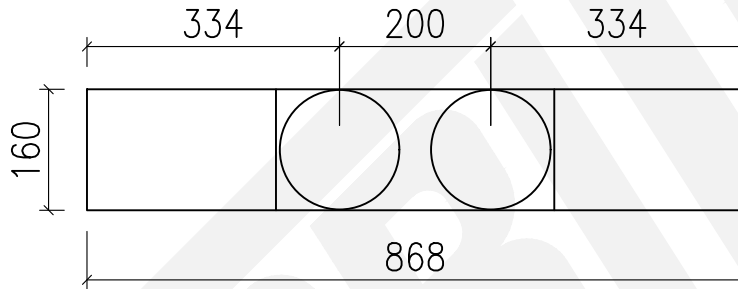


Aussen-Isolierung 5mm



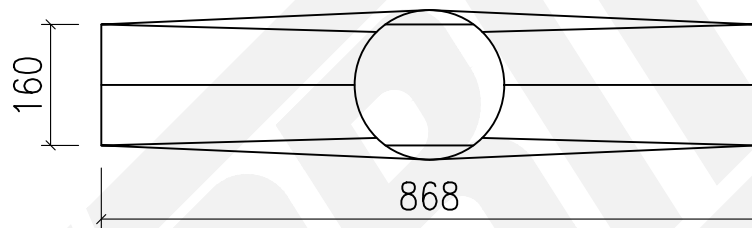
Kanalgerät					
Artikel	Modell	Gerätemaß H-B-L, mm	Druckseite	Saugseite	Luftmenge max.
18143	FXDA40	200-900-620	153x860K	160x780F	750 m³/h
18144	FXDA50				
16549	FXDQ40				
16550	FXDQ50				

	750	m³/h
2	160	Ø
	5,18	m/s

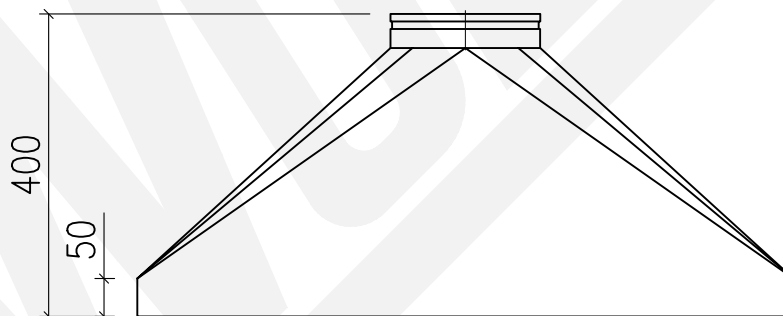


Kanalgerät					
Artikel	Modell	Gerätemaß H-B-L, mm	Druckseite	Saugseite	Luftmenge max.
18143	FXDA40	200-900-620	153x860K	160x780F	750 m³/h
18144	FXDA50				
16549	FXDQ40				
16550	FXDQ50				

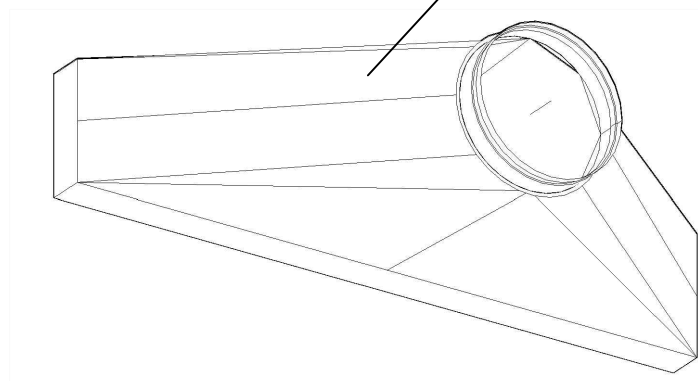
	750	m³/h
1	200	Ø
	6,63	m/s



Steckverbinder DN200

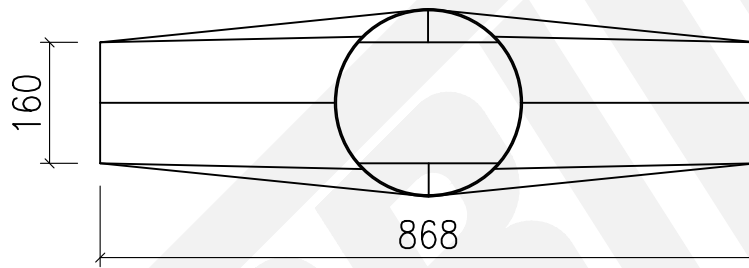


Aussen-Isolierung 5mm

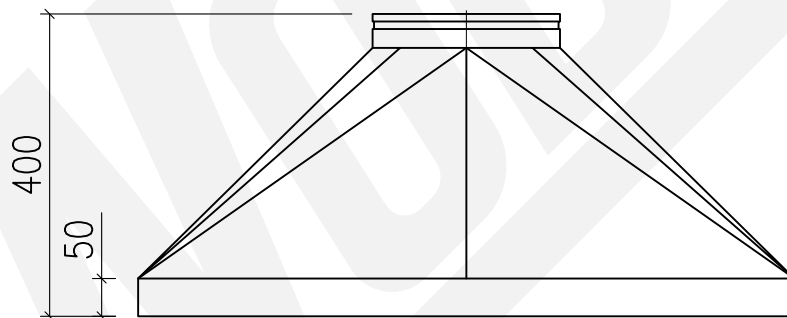


Kanalgerät					
Artikel	Modell	Gerätemaß H-B-L, mm	Druckseite	Saugseite	Luftmenge max.
18143	FXDA40	200-900-620	153x860K	160x780F	750 m³/h
18144	FXDA50				
16549	FXDQ40				
16550	FXDQ50				

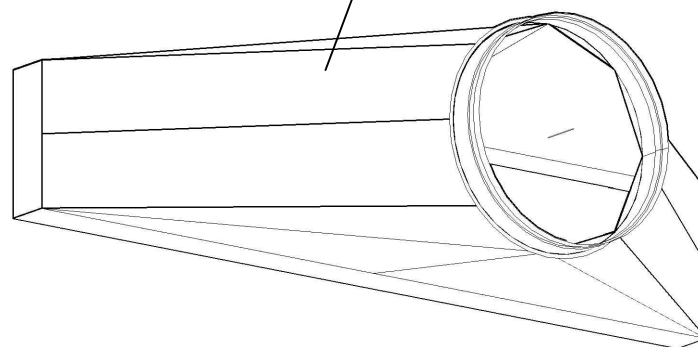
	750	m³/h
1	250	Ø
	4,24	m/s



Steckverbinder DN250

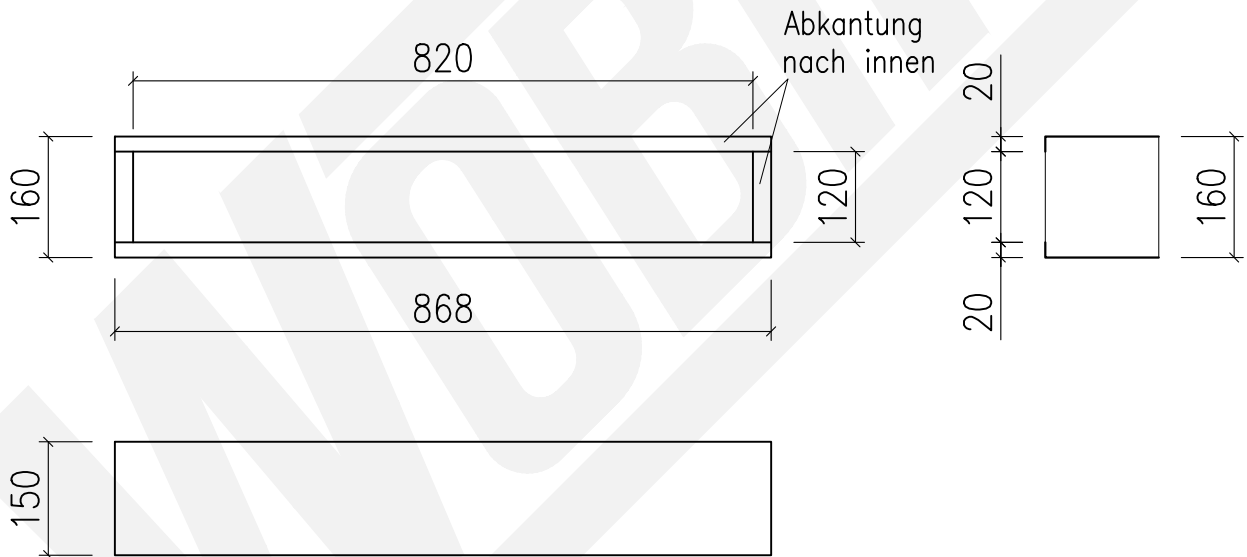


Aussen-Isolierung 5mm

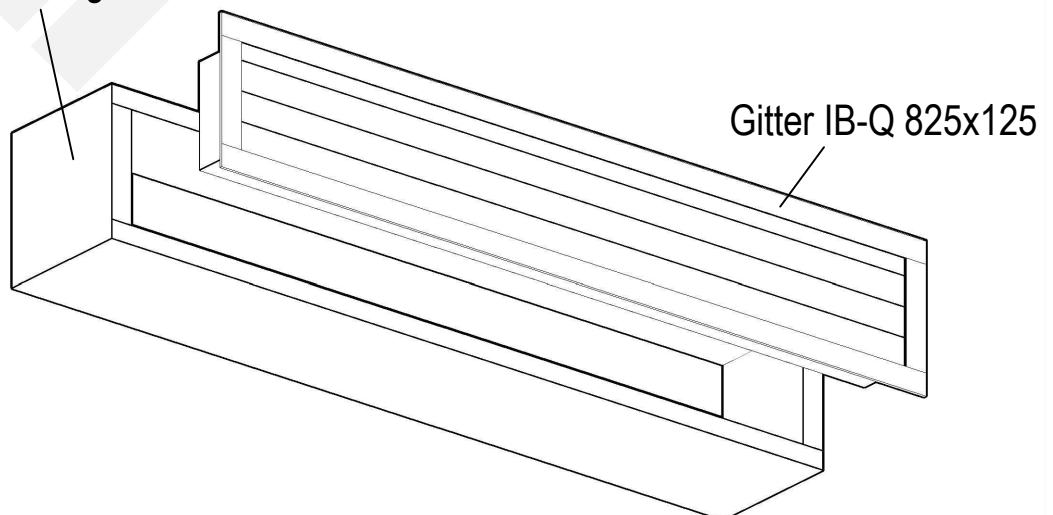


Kanalgerät					
Artikel	Modell	Gerätemaß H-B-L, mm	Druckseite	Saugseite	Luftmenge max.
18143	FXDA40	200-900-620	153x860K	160x780F	750 m³/h
18144	FXDA50				
16549	FXDQ40				
16550	FXDQ50				

Lüftungsgitter				
Modell	Anschluss- maß ,mm		Luft- geschw	Luftmenge m³/h
	ohne Einbaurahmen	mit Einbaurahmen		
IB-Q-625 x 125	620 x 120	625 x 125	2.0 m/c	430
IB-Q-625 x 175	620 x 170	625 x 175		650
IB-Q-825 x 125	820 x 120	825 x 125		580
IB-Q-825 x 175	820 x 170	825 x 175		870
IB-Q-1025 x 125	1020 x 120	1025 x 125		720
IB-Q-1025 x 175	1020 x 170	1025 x 175		1080

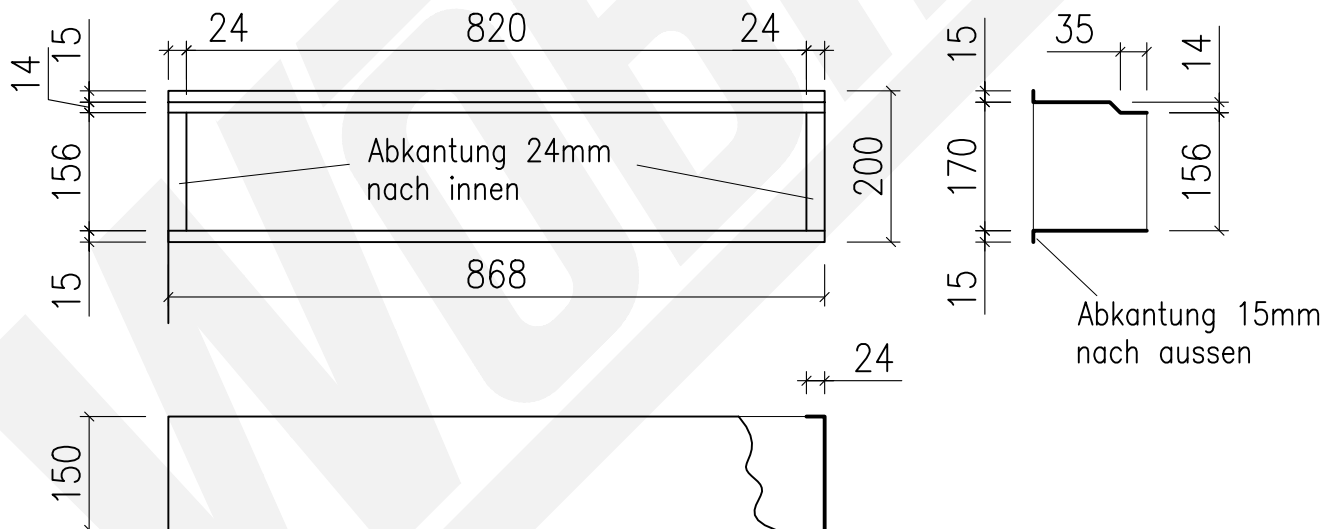


Aussen-Isolierung 5mm

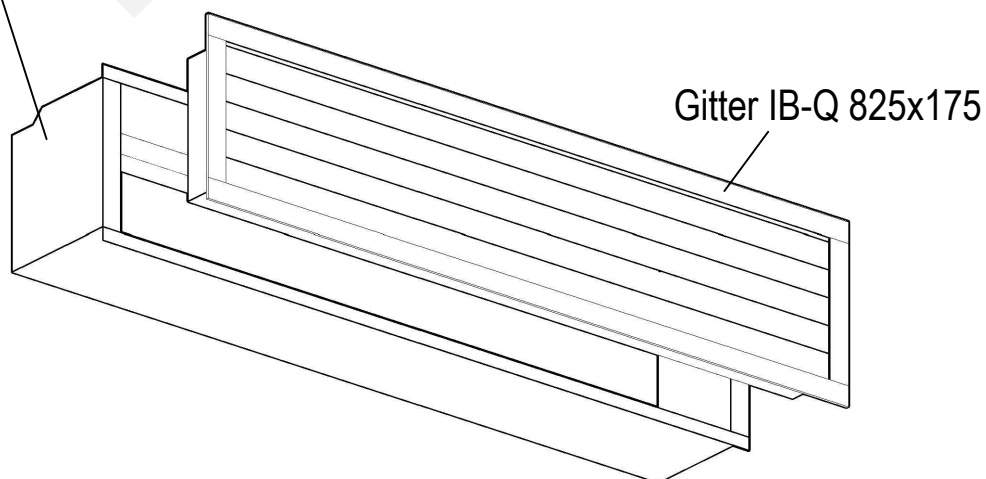


Kanalgerät					
Artikel	Modell	Gerätemaß H-B-L, mm	Druckseite	Saugseite	Luftmenge max.
18143	FXDA40	200-900-620	153x860K	160x780F	750 m³/h
18144	FXDA50				
16549	FXDQ40				
16550	FXDQ50				

Lüftungsgitter				
Modell	Anschluss- maß ,mm		Luft- geschw	Luftmenge m³/h
	ohne Einbaurahmen	mit Einbaurahmen		
IB-Q-625 x 125	620 x 120	625 x 125	2.0 m/c	430
IB-Q-625 x 175	620 x 170	625 x 175		650
IB-Q-825 x 125	820 x 120	825 x 125		580
IB-Q-825 x 175	820 x 170	825 x 175		870
IB-Q-1025 x 125	1020 x 120	1025 x 125		720
IB-Q-1025 x 175	1020 x 170	1025 x 175		1080

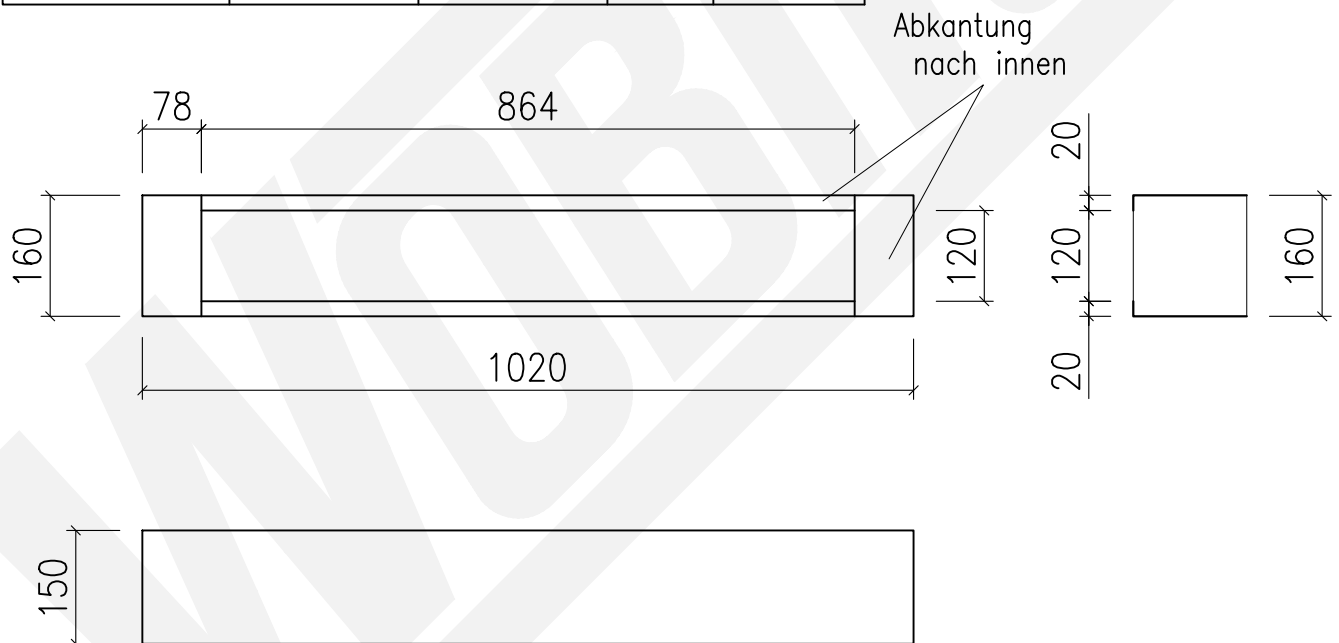


Aussen-Isolierung 5mm

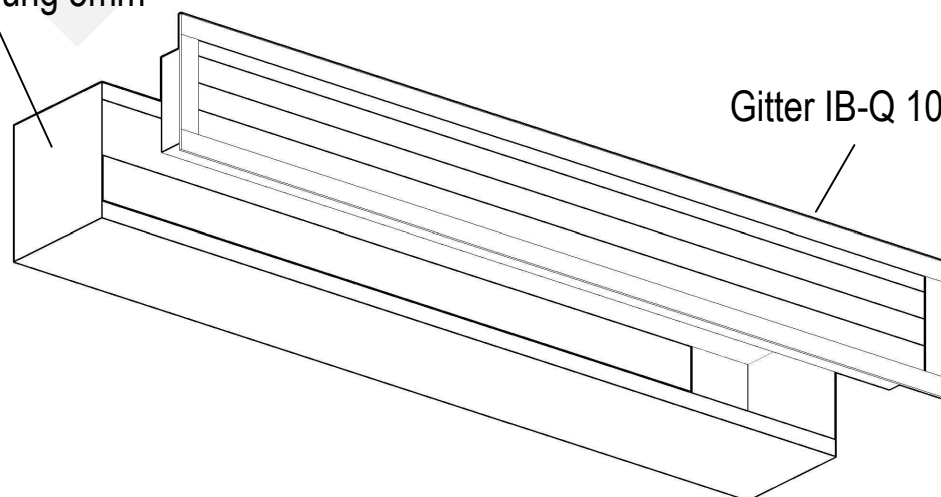


Kanalgerät					
Artikel	Modell	Gerätemaß H-B-L, mm	Druckseite	Saugseite	Luftmenge max.
18143	FXDA40	200-900-620	153x860K	160x780F	750 m³/h
18144	FXDA50				
16549	FXDQ40				
16550	FXDQ50				

Lüftungsgitter				
Modell	Anschluss- maß ,mm		Luft- geschw	Luftmenge m³/h
	ohne Einbaurahmen	mit Einbaurahmen		
IB-Q-625 x 125	620 x 120	625 x 125	2.0 m/c	430
IB-Q-625 x 175	620 x 170	625 x 175		650
IB-Q-825 x 125	820 x 120	825 x 125		580
IB-Q-825 x 175	820 x 170	825 x 175		870
IB-Q-1025 x 125	1020 x 120	1025 x 125		720
IB-Q-1025 x 175	1020 x 170	1025 x 175		1080



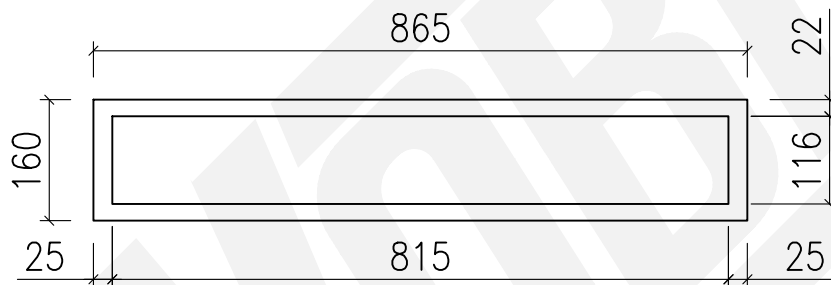
Aussen-Isolierung 5mm



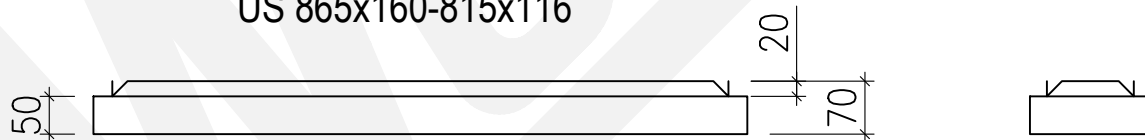
Gitter IB-Q 1025x125

Kanalgerät					
Artikel	Modell	Gerätemaß H-B-L, mm	Druckseite	Saugseite	Luftmenge max.
18143	FXDA40	200-900-620	153x860K	160x780F	750 m³/h
18144	FXDA50				
16549	FXDQ40				
16550	FXDQ50				

Lüftungsgitter				
Modell	Anschluss- maß ,mm		Luft- geschw	Luftmenge m³/h
	ohne Einbaurahmen	mit Einbaurahmen		
IB-Q-625 x 125	620 x 120	625 x 125	2.0 m/c	430
IB-Q-625 x 175	620 x 170	625 x 175		650
IB-Q-825 x 125	820 x 120	825 x 125		580
IB-Q-825 x 175	820 x 170	825 x 175		870
IB-Q-1025 x 125	1020 x 120	1025 x 125		720
IB-Q-1025 x 175	1020 x 170	1025 x 175		1080



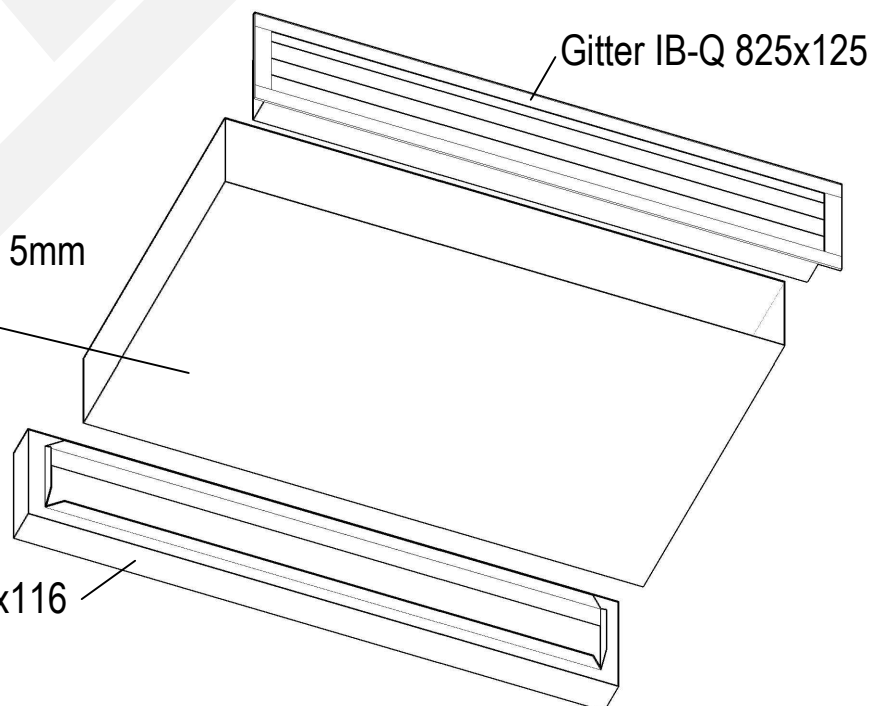
US 865x160-815x116



Aussen-Isolierung 5mm

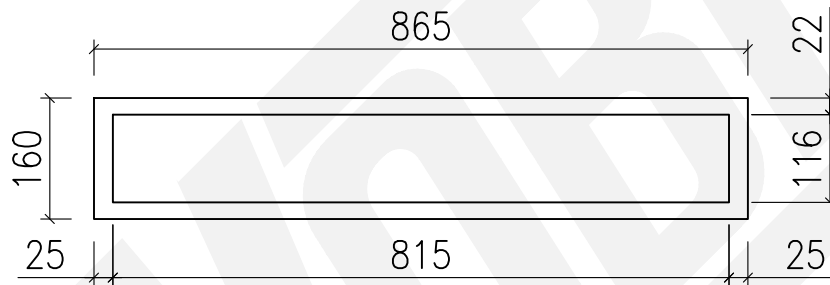
Luftleitung
a=120mm,
b=820mm,
L=0,5m

US 865x160-815x116

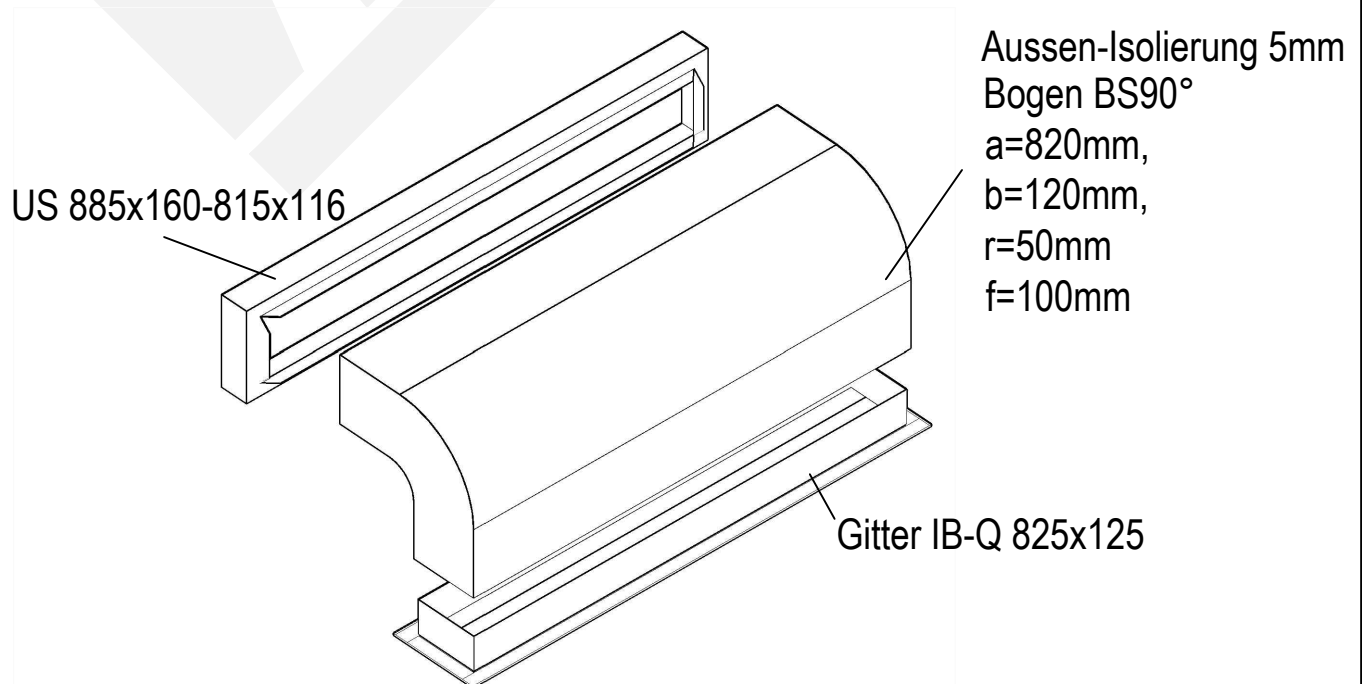
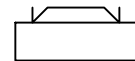
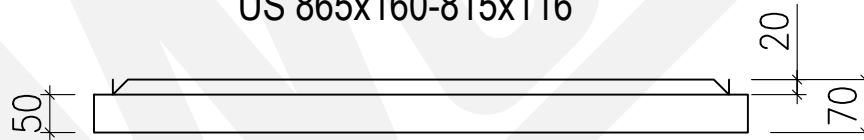


Kanalgerät					
Artikel	Modell	Gerätemaß H-B-L, mm	Druckseite	Saugseite	Luftmenge max.
18143	FXDA40	200-900-620	153x860K	160x780F	750 m³/h
18144	FXDA50				
16549	FXDQ40				
16550	FXDQ50				

Lüftungsgitter				
Modell	Anschluss- maß ,mm		Luft- geschw	Luftmenge m³/h
	ohne Einbaurahmen	mit Einbaurahmen		
IB-Q-625 x 125	620 x 120	625 x 125	2.0 m/c	430
IB-Q-625 x 175	620 x 170	625 x 175		650
IB-Q-825 x 125	820 x 120	825 x 125		580
IB-Q-825 x 175	820 x 170	825 x 175		870
IB-Q-1025 x 125	1020 x 120	1025 x 125		720
IB-Q-1025 x 175	1020 x 170	1025 x 175		1080

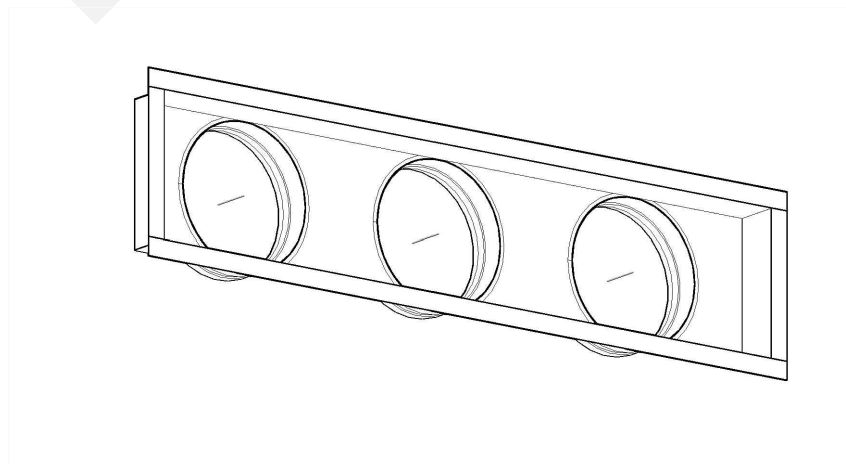
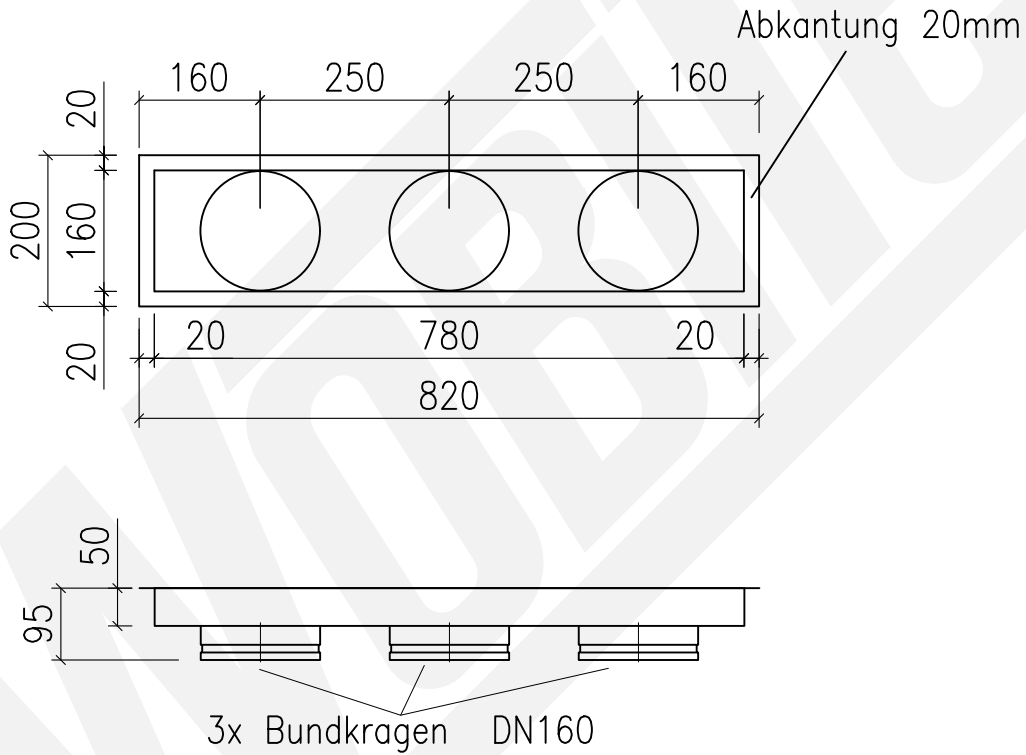


US 865x160-815x116



Kanalgerät					
Artikel	Modell	Gerätemaß H-B-L, mm	Druckseite	Saugseite	Luftmenge max.
18143	FXDA40	200-900-620	153x860K	160x780F	750 m³/h
18144	FXDA50				
16549	FXDQ40				
16550	FXDQ50				

	750	m³/h
3	160	Ø
	3,45	m/s



Kanalgerät					
Artikel	Modell	Gerätemaß H-B-L, mm	Druckseite	Saugseite	Luftmenge max.
18143	FXDA40	200-900-620	153x860K	160x780F	750 m³/h
18144	FXDA50				
16549	FXDQ40				
16550	FXDQ50				

	750	m³/h
1	250	Ø
	4,24	m/s

