

Simplex



KFE Kugelhähne – Der Maßstab für Qualität und Zuverlässigkeit

- Selbstdichtende Gewindeeinschneiddichtung
- Exakte, axiale Positionierung mittels Kontermutter
- Positionsgenaue Führung der Blindkappe

Simplex

I Zuverlässig und in der Praxis bewährt

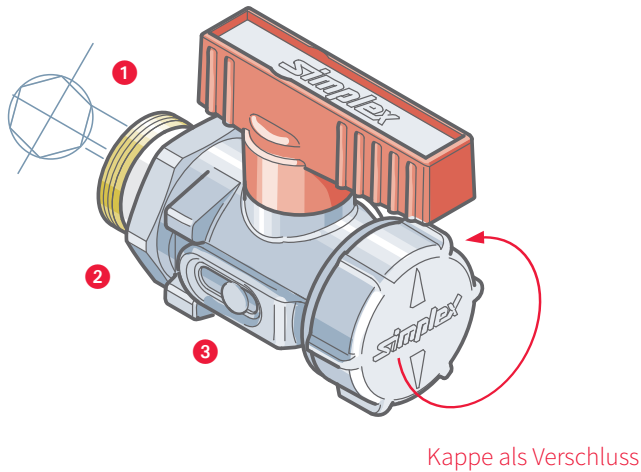
KFE-Kugelhähne

Vorteile der Simplex KFE-Kugelhähne

- 1 Sichere Montage dank selbstdichtender Gewindeeinschneiddichtung
- 2 Exakte, axiale Positionierung mittels Kontermutter
- 3 Positionsgenaue Führung der Blindkappe durch Edelstahl-Schwenkbügel – kein Abreißen von Kette oder Schlaufe
- 4 Versteckte Betätigungsmöglichkeit durch die Blindkappe, die als Handrad dient

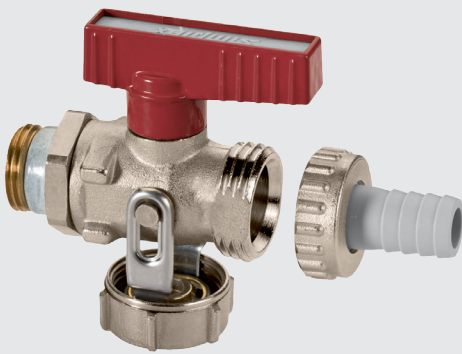
Große Vielfalt

Die meisten Varianten sind auch mit Schlauchverschraubungen verfügbar.



Kappe als Verschluss

KFE-Kugelhahn mit Außengewinde

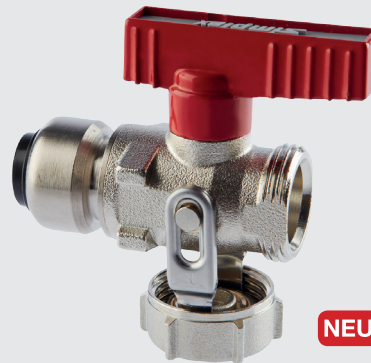


Ausführung	Abm.	Artikel-Nr.	Besonderheit
Durchgang	G 1/2 a	F10637	
Eck	G 1/2 a	F10670	
Durchgang	G 1/2 a	F10657	silikonfrei*
Eck	G 1/2 a	F10658	silikonfrei*
Durchgang	G 3/4 a	F10680	Messing-Schlauchverschraubung
Durchgang	G 1/2 a	F10640	lange Ausführung
Eck	G 1/2 a	F10673	lange Ausführung

KFE-Kugelhahn mit Innengewinde

Durchgang	Rp 1/2	F10634	mit Innengewinde
Eck	Rp 1/2	F10664	mit Innengewinde

KFE-Kugelhahn mit TECTITE Steckanschluss



Ausführung	Abm.	Artikel-Nr.	Besonderheit
Durchgang	15 mm	F10661	Lösbarer Steckanschluss kein aufwendiges Spezialwerkzeug nötig Für Kupfer, C-Stahl und Edelstahl geeignet

Einsatzbereich Heizung

Temperatur- und Druckbereich:

max. Druck: 10 bar

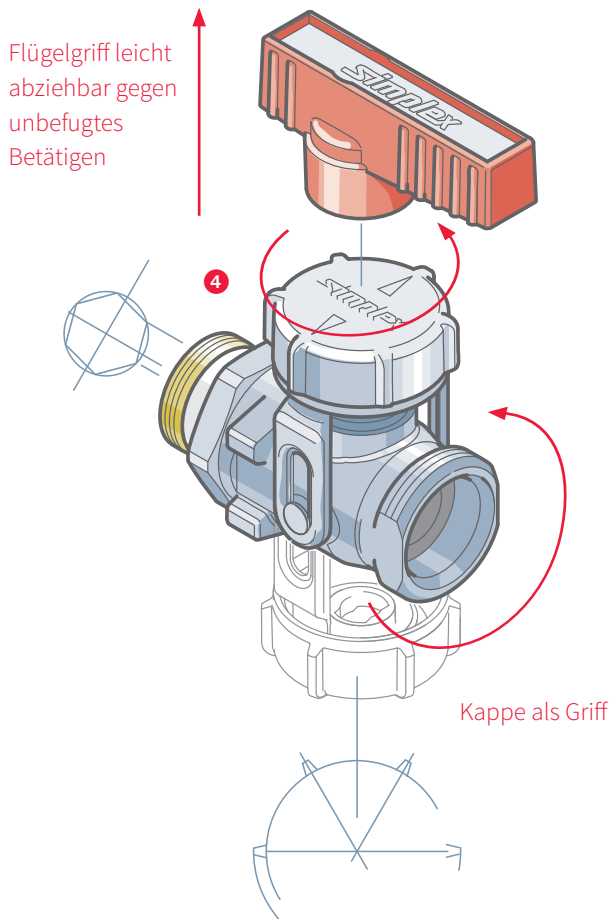
max. Temp.: 110°C Dauerbetriebstemperatur, 130°C kurzzeitig

*frei von lackbenetzungsstörenden Schmier- und Montagehilfsmitteln zum Einsatz in Industrieanlagen.

G a = Außengewinde nach ISO 228

G i = Innengewinde nach ISO 228

Rp = paralleles Innengewinde nach DIN EN 10226-1

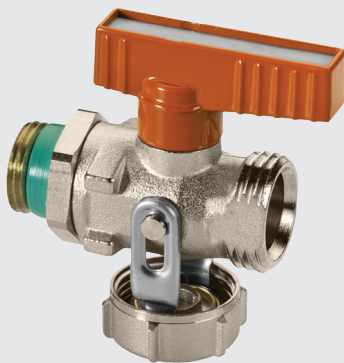


KFE-Kugelhahn für Trinkwasser

Die millionenfach bewährte Kesselarmatur von Simplex ist auch für die Trinkwasserinstallation verfügbar – auf Herz und Nieren geprüft. Denn § 12 (4) AVBWasserV fordert, dass nur Materialien und Geräte verwendet werden, die nach den anerkannten Regeln der Technik beschaffen sind. Dieser KFE-Kugelhahn von Simplex lässt neben der DVGW-Zertifizierung keine Wünsche offen:

- ◆ Für alle Trinkwässer nach der aktuellen Trinkwasserverordnung (TrinkwV) geeignet
- ◆ Einschraubnippel aus entzinkungsbeständigem Messing
- ◆ DVGW-geprüft
- ◆ Als Durchgangs- und Eckversion verfügbar
- ◆ Mit vielen Extras (z. B. abnehmbarer Flügelgriff und unverlierbare Blindkappe)

KFE-Kugelhahn mit Außengewinde



Ausführung	Abm.	Artikel-Nr.	Besonderheit
Durchgang	G 1/2 a	F10647	für erhöhte Temperaturanforderungen

Einsatzbereich Solar

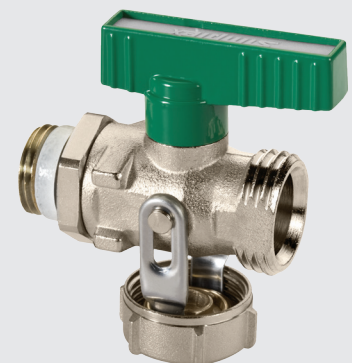
Temperatur- und Druckbereich:

max. Druck: 10 bar

max. Temp.: 180 °C Dauerbetriebstemperatur, 200 °C kurzzeitig

Medium: Wasser-Glykol-Gemische bis 50 % Glykolanteil

KFE-Kugelhahn mit Außengewinde



Ausführung	Abm.	Artikel-Nr.	Besonderheit
Durchgang	G 1/2 a	F10639	
Eck	G 1/2 a	F10669	
Durchgang	G 1/2 a	F10667	silikonfrei*
Eck	G 1/2 a	F10668	silikonfrei*

Einsatzbereich Trinkwasser & Heizung

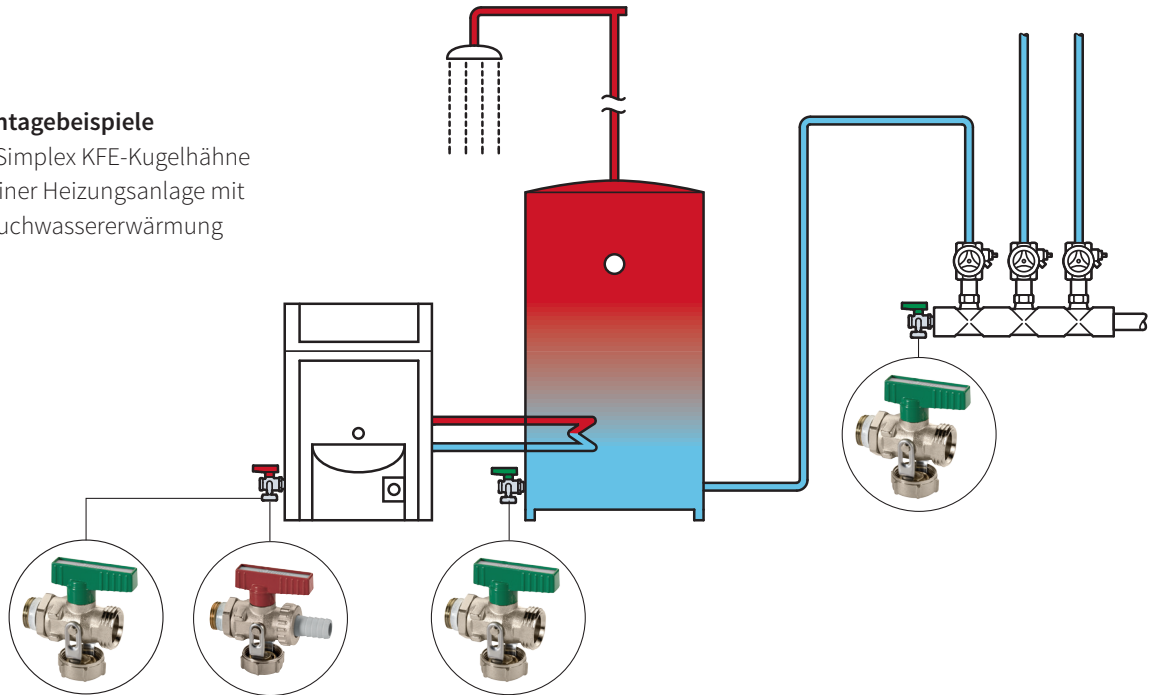
Temperatur- und Druckbereich:

max. Druck: 10 bar

max. Temp.: 110 °C Dauerbetriebstemperatur, 130 °C kurzzeitig

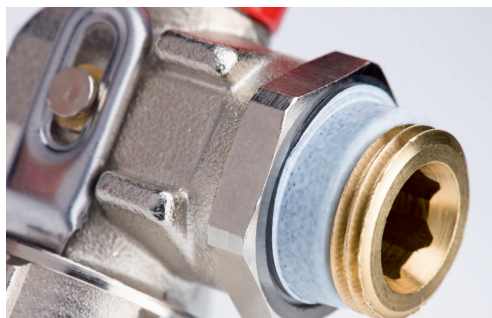
Montagebeispiele

für Simplex KFE-Kugelhähne in einer Heizungsanlage mit Brauchwassererwärmung



Auf die Dichtung kommt es an

Selbstdichtende Gewindeverbindungen von Simplex sind im Markt längst eine anerkannte Größe. Kein Wunder, sie sind das Ergebnis langjähriger Entwicklungsarbeit und großen Know-hows. Die Vorteile überzeugen: Selbstdichtende Gewindeverbindungen sind dauerhaft dicht und ersparen das Eindichten mit Hanf.



Das Geheimnis des Simplex Erfolges sind **fünf Bausteine**, die auf optimale Art und Weise zusammengeführt wurden:

1. Rohmischung

Wärme- und Alterungsbeständigkeit sind bei Dichtungen in Heizungsanlagen ein äußerst wichtiges Thema. Daher werden Dichtungen von Simplex nach einer eigenen, speziell entwickelten Rezeptur hergestellt.

2. Vulkanisation

Temperaturbeanspruchte Dichtungen müssen beim Herstellungsprozess vollständig ausvulkanisiert (vernetzt) sein. Simplex erfüllt diese Forderungen in vollem Umfang. Wir produzieren auf modernen Maschinen vollautomatisch im Werk.

3. Vernetzung

Üblicherweise kommen schwefelvernetzte EPDM-Dichtungen in Heizungsanlagen zum Einsatz. Diese aber schrumpfen unter Wärmeeinwirkung und können so keine dauerhafte Dichtheit garantieren. Dichtungen von Simplex dagegen werden aus einer alterungsbeständigen, peroxidisch vernetzbaren Rohmischung hergestellt.

4. Härteeinstellung

Eine weitere Besonderheit: Die Härte der Dichtungen von Simplex ist mit einem engen Toleranzbereich auf 85 Shore eingestellt. Damit sind sie härter als allgemein bekannte Dichtungen aus elastischen Werkstoffen.

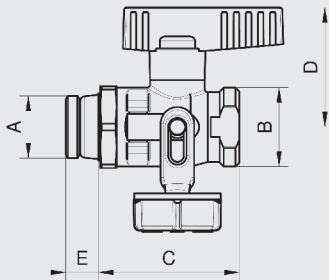
5. Beschichtung

Dank der weißen Beschichtung werden die Dichtungen von Simplex mechanisch widerstandsfähig, abriebfest und gleitfähig.

Maßzeichnungen KFE-Kugelhähne

Durchgangsform mit Außengewinde

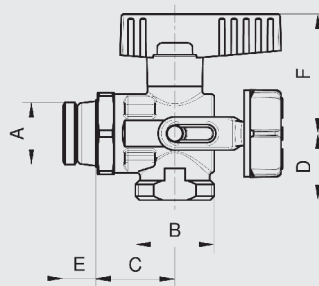
F10637, F10639, F10647, F10657, F10667



A	B	C	D	E
G 1/2 a	G 3/4 a	46,5	39,5	11

Eckform mit Außengewinde

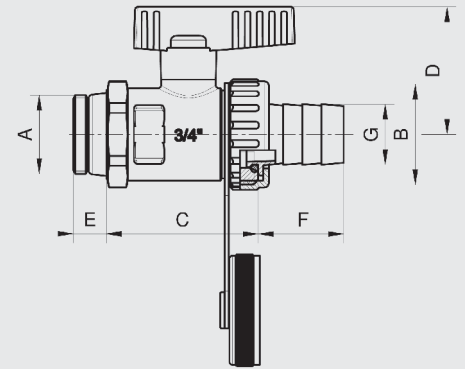
F10670, F10669, F10658, F10668



A	B	C	D	E	F
G 1/2 a	G 3/4 a	26	22	11	39,5

Durchgangsform mit Außengewinde DN 20

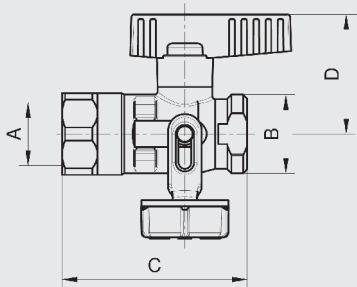
F10680



A	B	C	D	E	F	G
G 3/4 a	G 1 a	50	42	11	28	20

Durchgangsform mit Innengewinde

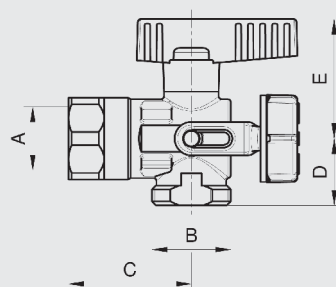
F10634



A	B	C	D
Rp 1/2	G 3/4 a	61	39,5

Eckform mit Innengewinde

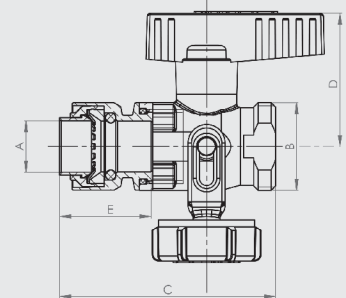
F10664



A	B	C	D	E
Rp 1/2	G 3/4 a	40,5	22	39,5

Durchgangsform mit TECTITE Steckanschluss

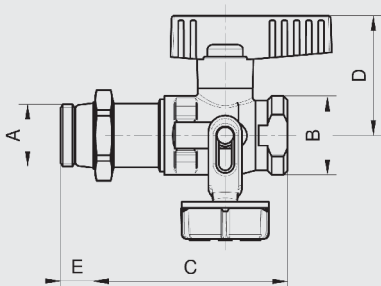
F10661



A	B	C	D	E
15,2	G 3/4 a	64,2	39,5	27,2

Durchgangsform mit Außengewinde, lange Ausführung

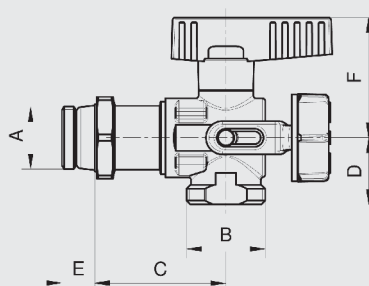
F10640



A	B	C	D	E
G 1/2 a	G 3/4 a	64	39,5	11

Eckform mit Außengewinde, lange Ausführung

F10673



A	B	C	D	E	F
G 1/2 a	G 3/4 a	43,5	22	11	39,5

Weitere Maßzeichnungen finden Sie auf unserer Homepage unter www.simplex-armaturen.de

I Innovative Heizungsarmaturen und -systeme

Die Simplex-Armaturen & Systeme GmbH ist ein mittelständisches Unternehmen mit weltweiten Verbindungen. An den Standorten Argenbühl-Eisenharz im Allgäu und Schwallungen in Thüringen produziert das Unternehmen seit über 50 Jahren „Qualität Made in Germany“.

Simplex ist eine eigenständige Tochter der niederländischen Holding Aalberts Industries N.V., die weltweit Produkte und Systeme der Gebäudetechnik fertigt und vermarktet. Gemäß der Devise „Hier beginnt Komfort“ fertigt Simplex hochwertige Heizungsarmaturen und Systeme für die Heizungsinstallation. Mit neusten Produktionstechnologien und einer durchdachten Werkstoffauswahl setzt Simplex Maßstäbe. In dem eigenen Werkzeugbau können mit nur einem Werkzeug Stückzahlen in Millionenhöhe gefertigt werden. Modernste Messmaschinen unterstützen die laufenden Prüfverfahren zur Qualitätskontrolle und garantieren die Einhaltung der Zertifizierungen.

Qualifizierter Service

Alle Simplex Produkte zeichnen sich durch eine schnelle und sichere Montage aus. Wir unterstützen und betreuen unsere Kunden vor Ort und bieten ihnen zusätzlich zu Logistikkvorteilen Unterstützung im Vertrieb. Informationen zu unseren Produkten finden Sie auf unserer Website, in unseren Systembroschüren und Anwendungsvideos sowie auf der Sepp-Simplex-App.

**Technische Hotline
für Heizungssystemtechnik:**

+ 49 7566 9408-62

www.simplex-armaturen.de



Die Vorteile von Simplex im Überblick

- ◆ Optimale Lösungen im Bereich Heizungsarmaturen und -systeme
- ◆ Umfassendes Produktportfolio an Heizraum- und Heizungsanschlussarmaturen
- ◆ Innovative Modernisierungssysteme von Sockelleisten bis zu Flächenheizungs-Regelboxen
- ◆ Durchdachtes Sortiment an Problemlösern für die Installation
- ◆ Konstant hohe Produkt- und Prozessqualität
- ◆ Spielend leichte Handhabung, sichere Verbindungen und flexibler Einsatz durch unterschiedliche Ausführungen
- ◆ Umfassendes Servicepaket aus qualifizierter Beratung und Betreuung, Schulungen und Bereitstellung von Informationsmaterial



**AALBERTS
INDUSTRIES**

Simplex



W80026 052015

Simplex Armaturen & Systeme GmbH
Isnyer Straße 28
88260 Argenbühl
Deutschland

Telefon: +49 7566 9408-0
Telefax: +49 7566 9408-75

info@simplex-armaturen.de
www.simplex-armaturen.de
