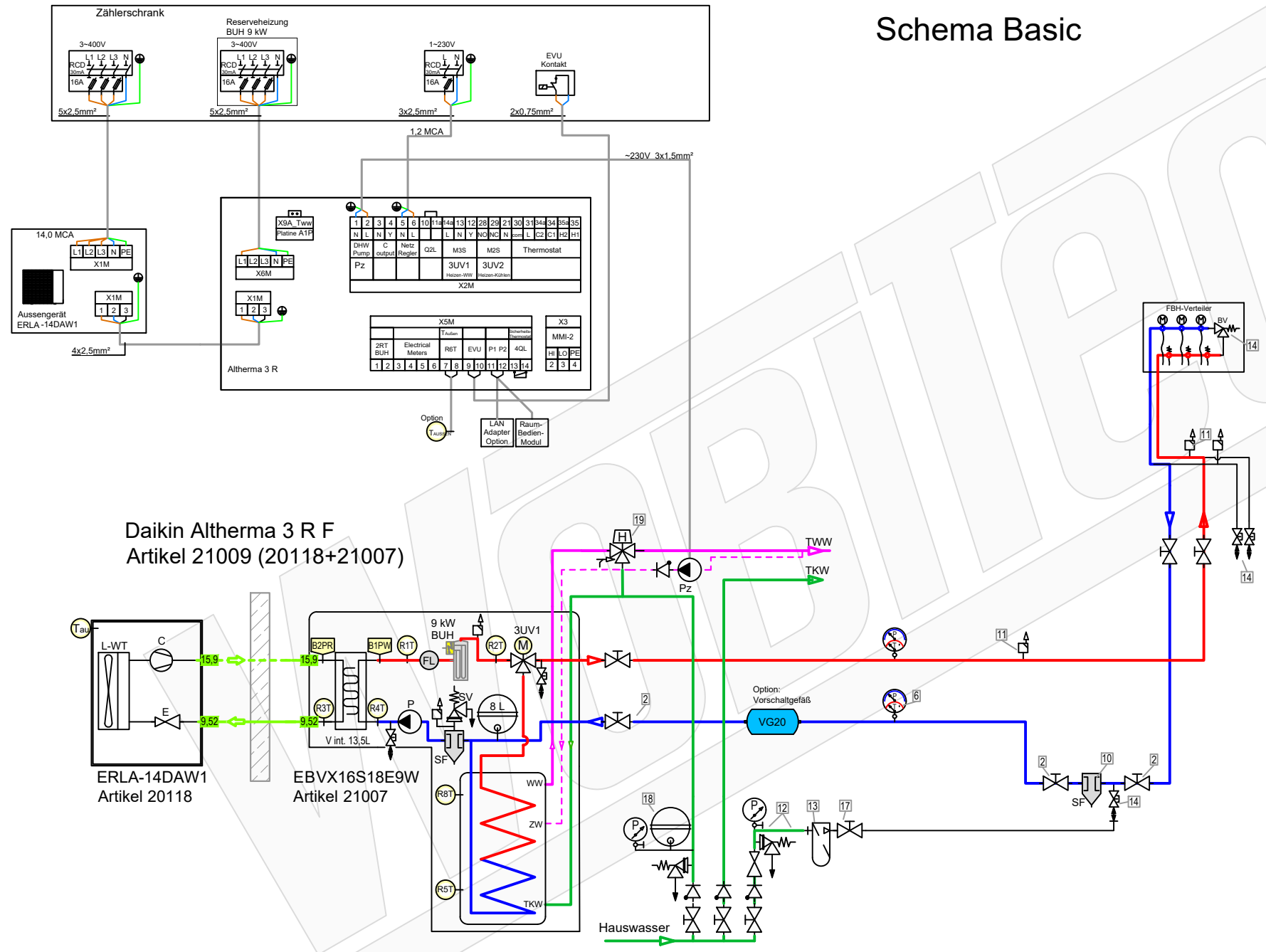
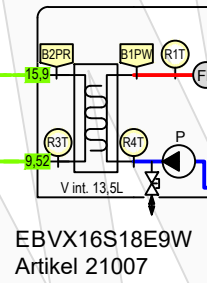
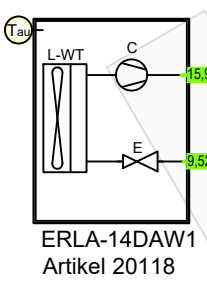


Schema Basic



Daikin Altherma 3 R F
 Artikel 21009 (20118+21007)



- | Zubehör Heizung | Artikel |
|---|-----------|
| 1 Ventile BV (Bypass-/Überströmventil) müssen den mindest-volumenstrom 22 L/min (1,3m³/h) für den Abtauprozess sicherstellen. | 21329 |
| 2 Heimeier Heizungskugelhahn Globo H Viega Pressanschluss 28 | 21744 |
| 3 Heimeier Wärmedämmschale HWS25GLOHIG DN 25, für Globo H, IG, Pressanschluss | 22609 |
| 4 Heimeier Thermometer für Globo Kugelhahn DN 10 - 32, blau | 22603 |
| 5 Heimeier Thermometer für Globo Kugelhahn DN 10 - 32, rot | 22602 |
| 6 AFRISO Thermo-Manometer TM 80 20/120C 0/4bar 1/2 radial m. Ventil | 22580 |
| 7 Membran-Druckausdehnungsgefäß ____ Liter für Heizungsanlagen | Artikel |
| 8 COSMO CASS500 Wellrohr 500mm 3/4" UW x 3/4" AG zum Anschluss des Ausdehnungsgefäßes | 21769 |
| 9 TRINNITY KV2020 Kappventil 3/4" x 3/4" Messing mit KFE-Hahn | 21766 |
| 10 Daikin SAS2 Schlamm- und Magnetabscheider 156023 | 18161 |
| 11 Ademco Schnelllüfter E121 Messing 1/2" E121-1/2A | 21724 |
| 12 TRINNITY Sicherheitsgruppe Gehäuse Rotguss mit Druckminderer, DN15 - DN20 6 - 10 bar | 23084-001 |
| 13 Optional: Wasseraufbereitungssystem Bambini. Zur Vollentsalzung von Leitungswasser. | 20861 |
| 14 Flamco KFE-Kugelhahn 1/2" - Matt-Vernickelt mit Schlauchverschraubung F10638 | 21721 |
| Zubehör Brauchwasser | Artikel |
| 17 Heimeier Trinkwasser Kugelhahn GLOBODP20 Viega Pressanschluss 22 mm x 22 mm DN 20 | 22587 |
| 18 Caleffi SiCalCenter Sicherheitscenter für geschlossene WW-Bereiter 3/4" 6 bar - AD 121 - max.200l | 22447 |
| 19 Zirkulationsset mit Thermostatmischer VTR300 | 21668 |

LEGENDE

- | | | | |
|-----------------------------------|-------------------------|------------------------------|----------------------------------|
| Pumpe | Flusssensor (Wächter) | Absperrventil | Membran-Ausdehnungsgefäß |
| Plattenwärmetauscher | Umschaltventil | Kombi-Ventil mit Ablauf | Manometer |
| Magnetic Separator | Mischventil | Bypass-Ventil | Thermometer |
| Schmutzfänger, Schlammabscheider, | Heizstab | Rückschlagklappe | Temperatur-Fühler (Thermistor) |
| Frostschutzventil | Durchlauferhitzer | Sicherheits-Ventil | |
| | | Automatisches Luftspülventil | |

- ### FARBE WP-Leitungen
- Heizung Vorlauf
 - Heizung Rücklauf
 - Brauchwasser Kalt
 - Brauchwasser Warm
 - Solar Vorlauf
 - Solar Rücklauf

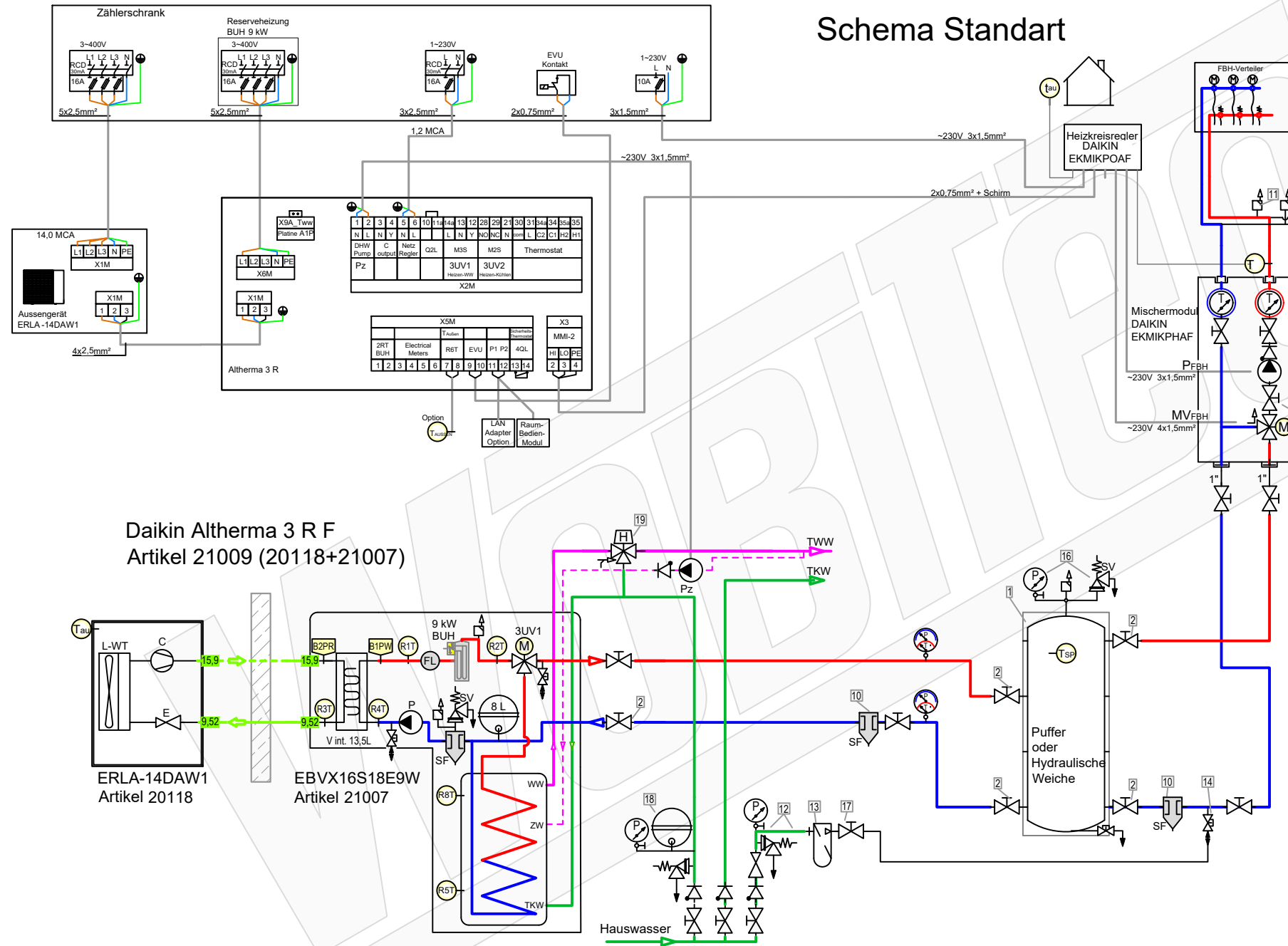


Schema 21009_ Basic

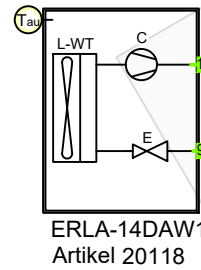
Datum: 2024-02-20

Plandatei: \\lmt-nas-01\dwg_xref\schemalwp\daikin\altherma split+hydrosplit\altherma 3r (split)\split_3r_fit\wbl\artikel split 3r\schema 21009\schema 21009_dwg

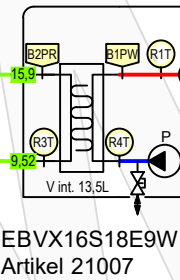
Schema Standard



Daikin Altherma 3 R F
Artikel 21009 (2018+21007)



ERLA-14DAW1
Artikel 20118



EBVX16S18E9W
Artikel 21007

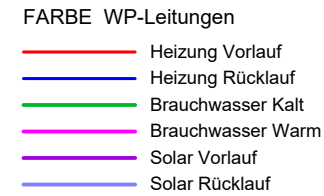
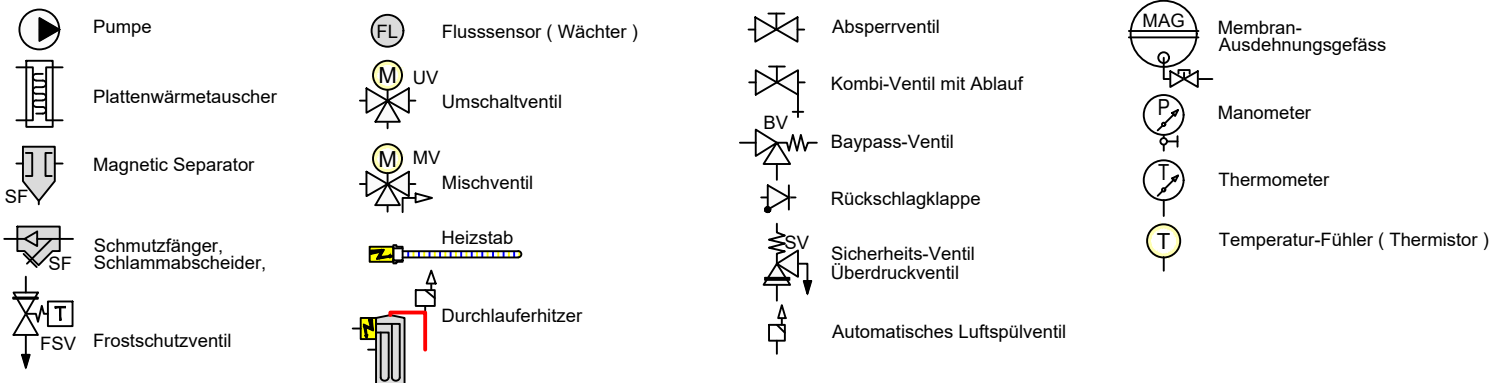
Zubehör Heizung

- | Artikel | Bezeichnung | Artikel |
|---------|--|-----------|
| 1 | Pufferspeicher L ohne Wärmetauscher | |
| 2 | Heimeier Heizungskugelhahn Globo H Viega Pressanschluss 28 | 21744 |
| 3 | Heimeier Wärmedämmschale HWS25GLOHIG DN 25, für Globo H, IG, Pressanschluss | 22609 |
| 4 | Heimeier Thermometer für Globo Kugelhahn DN 10 - 32, blau | 22603 |
| 5 | Heimeier Thermometer für Globo Kugelhahn DN 10 - 32, rot | 22602 |
| 6 | AFRISO Thermo-Manometer TM 80 20/120C 0/4bar 1/2 radial m. Ventil | 22580 |
| 7 | Membran-Druckausdehnungsgefäß Liter für Heizungsanlagen | |
| 8 | COSMO CASS500 Wellrohr 500mm 3/4" UW x 3/4" AG zum Anschluss des Ausdehnungsgefäßes | 21769 |
| 9 | TRINNITY KV2020 Kappenventil 3/4" x 3/4" Messing mit KFE-Hahn | 21766 |
| 10 | Daikin SAS2 Schlamm- und Magnetabscheider 156023 | 18161 |
| 11 | Ademco Schnelllüfter E121 Messing 1/2" E121-1/2A | 21724 |
| 12 | TRINNITY Sicherheitsgruppe Gehäuse Rotguss mit Druckminderer, DN15 - DN20 6 - 10 bar | 23084-001 |
| 13 | Optional: Wasseraufbereitungssystem Bambini. Zur Vollentsalzung von Leitungswasser. | 20861 |
| 14 | Fiamco KFE-Kugelhahn 1/2" - Matt-Vernickelt mit Schlauchverschraubung F10638 | 21721 |
| 15 | Pumpengruppe MK DN25 | 21664 |
| 16 | Caleffi KGM25 Kesselgruppe 1" MS 58 bis 50 kW mit Armaturen und Isolierung. | 21861 |

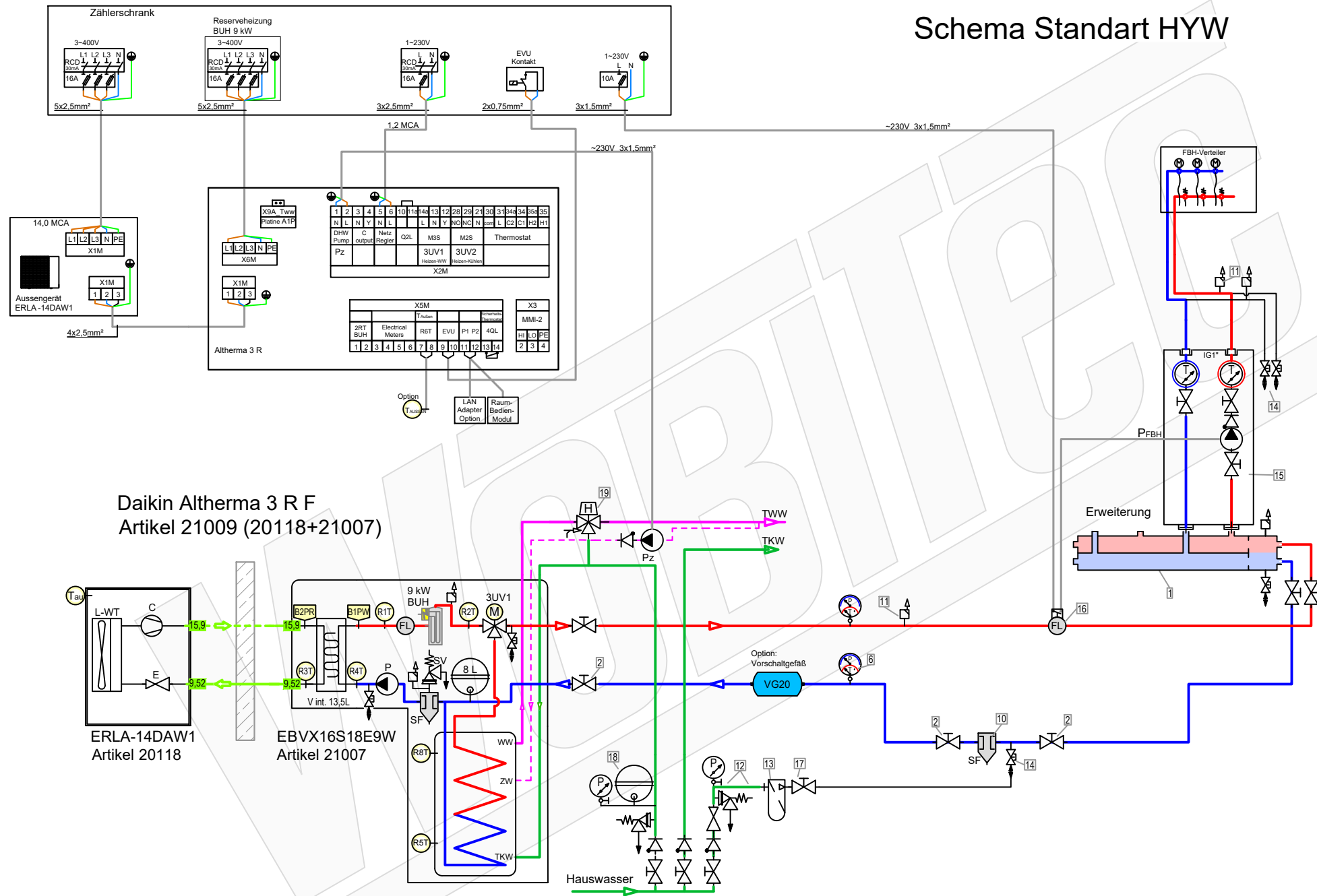
Zubehör Brauchwasser

- | Artikel | Bezeichnung | Artikel |
|---------|--|---------|
| 17 | Heimeier Trinkwasser Kugelhahn GLOBODP20 Viega Pressanschluss 22 mm x 22 mm DN 20 | 22587 |
| 18 | Caleffi SiCalCenter Sicherheitscenter für geschlossene WW-Bereiter 3/4" 6 bar - AD 12 I - max.200l | 22447 |
| 19 | Zirkulationsset mit Thermostatischer VTR300 | 21668 |

LEGENDE



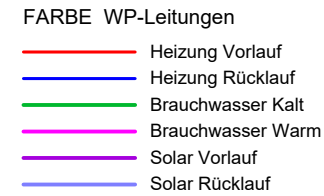
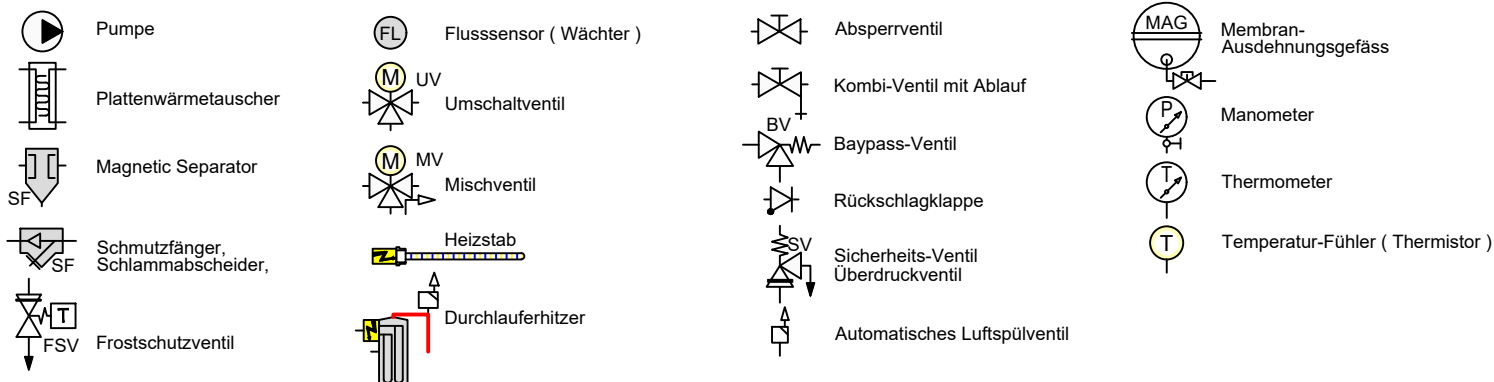
Schema Standart HYW



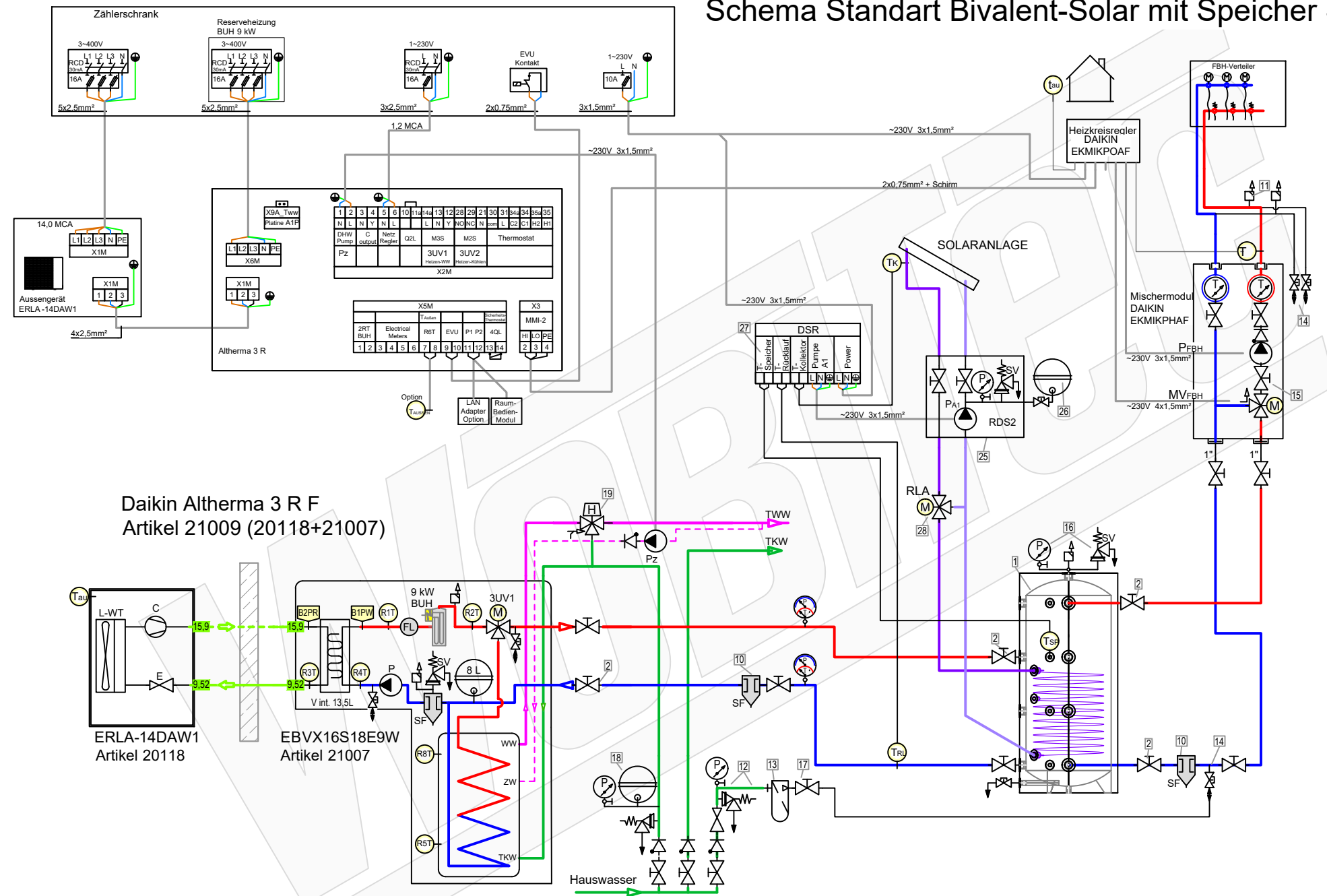
Daikin Altherma 3 R F
Artikel 21009 (20118+21007)

Zubehör Heizung		Artikel
1	Heizkreisverteiler 2-fach mit integrierter hydraulischer Weiche 156078	20593
2	Heimeier Heizungskugelhahn Globo H Viega Pressanschluss 28	21744
3	Heimeier Wärmedämmschale HWS25GLOHIG DN 25, für Globo H, IG, Pressanschluss	22609
4	Heimeier Thermometer für Globo Kugelhahn DN 10 - 32, blau	22603
5	Heimeier Thermometer für Globo Kugelhahn DN 10 - 32, rot	22602
6	AFRISO Thermo-Manometer TM 80 20/120C 0/4bar 1/2 radial m. Ventil	22580
7	Membran-Druckausdehnungsgefäß ___ Liter für Heizungsanlagen	
8	COSMO CASS500 Wellrohr 500mm 3/4" UW x 3/4" AG zum Anschluss des Ausdehnungsgefäßes	21769
9	TRINNITY KV2020 Kappenventil 3/4" x 3/4" Messing mit KFE-Hahn	21766
10	Daikin SAS2 Schlamm- und Magnetabscheider 156023	18161
11	Ademco Schnelllüfter E121 Messing 1/2" E121-1/2A	21724
12	TRINNITY Sicherheitsgruppe Gehäuse Rotguss mit Druckminderer, DN15 - DN20 6 - 10 bar	23084-001
13	Optional: Wasseraufbereitungssystem Bambini. Zur Vollentsalzung von Leitungswasser.	20861
14	Flamco KFE-Kugelhahn 1/2" - Matt-Vernickelt mit Schlauchverschraubung F10638	21721
15	Pumpengruppe UK DN25	23504
16	Strömungswächter Daikin DETASTS02AC - für EPRA	23733
Zubehör Brauchwasser		
17	Heimeier Trinkwasser Kugelhahn GLOBODP20 Viega Pressanschluss 22 mm x 22 mm DN 20	22587
18	Caleffi SiCalCenter Sicherheitscenter für geschlossene WW-Bereiter 3/4" 6 bar - AD 12 I - max.200l	22447
19	Zirkulationsset mit Thermostatischer VTR300	21668

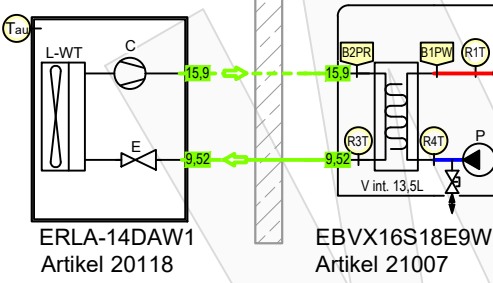
LEGENDE



Schema Standart Bivalent-Solar mit Speicher S1



Daikin Altherma 3 R F
Artikel 21009 (20118+21007)



- | Zubehör Heizung | | Artikel |
|----------------------|--|-----------|
| 1 | Pufferspeicher L mit Wärmetauscher (S1) | |
| 2 | Heimeier Heizungskugelhahn Globo H Viegla Pressanschluss 28 | 21744 |
| 3 | Heimeier Wärmedämmschale HWS25GLOHIG DN 25, für Globo H, IG, Pressanschluss | 22609 |
| 4 | Heimeier Thermometer für Globo Kugelhahn DN 10 - 32, blau | 22603 |
| 5 | Heimeier Thermometer für Globo Kugelhahn DN 10 - 32, rot | 22602 |
| 6 | AFRISO Thermo-Manometer TM 80 20/120C 0/4bar 1/2 radial m. Ventil | 22580 |
| 7 | Membran-Druckausdehnungsgefäß Liter für Heizungsanlagen | |
| 8 | COSMO CASS500 Wellrohr 500mm 3/4" UW x 3/4" AG zum Anschluss des Ausdehnungsgefäßes | 21769 |
| 9 | TRINNITY KV2020 Kappenventil 3/4" x 3/4" Messing mit KFE-Hahn | 21766 |
| 10 | Daikin SAS2 Schlamm- und Magnetitabscheider 156023 | 18161 |
| 11 | Ademco Schnelllüfter E121 Messing 1/2" E121-1/2A | 21724 |
| 12 | TRINNITY Sicherheitsgruppe Gehäuse Rotguss mit Druckminderer, DN15 - DN20 6 - 10 bar | 23084-001 |
| 13 | Optional: Wasseraufbereitungssystem Bambini. Zur Vollentsalzung von Leitungswasser. | 20861 |
| 14 | Fiamco KFE-Kugelhahn 1/2" - Matt-Vernickelt mit Schlauchverschraubung F10638 | 21721 |
| 15 | Pumpengruppe MK DN25 21664 | 21964 |
| 16 | Caleffi KGM25 Kesselgruppe 1" MS 58 bis 50 kW mit Armaturen und Isolierung. | 21861 |
| Zubehör Brauchwasser | | Artikel |
| 17 | Heimeier Trinkwasser Kugelhahn GLOBODP20 Viegla Pressanschluss 22 mm x 22 mm DN 20 | 22587 |
| 18 | Caleffi SiCalCenter Sicherheitscenter für geschlossene WW-Bereiter 3/4" 6 bar - AD 12 l - max.200l | 22447 |
| 19 | Zirkulationsset mit Thermostatischer VTR300 | 21668 |

LEGENDE

- | | | | | | | | |
|--|-----------------------------------|--|------------------------------|--|------------------------------------|--|----------------------------------|
| | Pumpe | | Flusssensor (Wächter) | | Absperrventil | | Membran-Ausdehnungsgefäß |
| | Plattenwärmetauscher | | Umschaltventil | | Kombi-Ventil mit Ablauf | | Manometer |
| | Magnetic Separator | | Mischventil | | Baypass-Ventil | | Thermometer |
| | Schmutzfänger, Schlammabscheider, | | Heizstab | | Rückschlagklappe | | Temperatur-Fühler (Thermistor) |
| | Frostschutzventil | | Durchlauferhitzer | | Sicherheits-Ventil Überdruckventil | | |
| | | | Automatisches Luftspülventil | | | | |

- ### FARBE WP-Leitungen
- Heizung Vorlauf
 - Heizung Rücklauf
 - Brauchwasser Kalt
 - Brauchwasser Warm
 - Solar Vorlauf
 - Solar Rücklauf

