

DAIKIN



INSTALLATIONSANLEITUNG

VRV System Inverter-Klimageräte

FXNQ20A2VEB
FXNQ25A2VEB
FXNQ32A2VEB
FXNQ40A2VEB
FXNQ50A2VEB
FXNQ63A2VEB

INHALT

1. SICHERHEITSHINWEISE	1
2. VOR DER INSTALLATION.....	2
3. WAHL DES INSTALLATIONSORTS	3
4. VORBEREITUNGEN VOR DER INSTALLATION	4
5. INSTALLATION DES INNENGERÄTS.....	5
6. INSTALLATION DES AUSSENGERÄTS	6
7. VERLEGUNG DER KÄLTEMITTELLEITUNGEN	6
8. VERLEGUNG DER ABLAUFLEITUNGEN	8
9. INSTALLIEREN DES KANALS	9
10. ELEKTROINSTALLATIONSARBEITEN.....	9
11. VERDRAHTUNGSBEISPIEL	10
12. BAUSEITIGE EINSTELLUNG UND PROBELAUF	13
13. ELEKTROSCHALTPLAN	15

Bei der englischen Fassung der Anleitung handelt es sich um das Original. Bei den Anleitungen in anderen Sprachen handelt es sich um Übersetzungen des Originals.


1. SICHERHEITSHINWEISE


Bitte lesen Sie die "SICHERHEITSHINWEISE" sorgfältig durch, bevor Sie die Klimaanlage installieren, um die korrekte Installation zu gewährleisten.


Führen Sie nach Abschluss der Installation einen Probelauf durch, um etwaige Fehler festzustellen, und erklären Sie dem Kunden anhand der Bedienungsanleitung, wie die Klimaanlage zu bedienen und zu pflegen ist. Bitten Sie den Kunden, die Installationsanleitung zusammen mit der Bedienungsanleitung für späteres Nachschlagen aufzubewahren.

Diese Klimaanlage fällt unter die Kategorie "Geräte, die der Öffentlichkeit nicht zugänglich sind".

Bedeutung der Hinweise WARNUNG und VORSICHT

 **WARNUNG**Die Missachtung dieser Anweisungen kann zu Körperverletzungen oder Tod führen.

 **VORSICHT**Die Missachtung dieser Anweisungen kann zu Sachbeschädigung oder Körperverletzungen führen, die je nach den Umständen ernsthaft sein können.

 **WARNUNG**

- Beauftragen Sie Ihren Händler oder qualifiziertes Personal mit der Installation der Anlage. Versuchen Sie nicht, die Klimaanlage selbst zu installieren. Eine unsachgemäße Installation kann zu Wasserlecks, elektrischen Schlägen oder Brand führen.
- Installieren Sie die Klimaanlage gemäß den Anweisungen in dieser Installationsanleitung. Eine unsachgemäße Installation kann zu Wasserlecks, elektrischen Schlägen oder Brand führen.
- Wenden Sie sich hinsichtlich der im Falle eines Kältemittellecks zu ergreifenden Maßnahmen an Ihren Händler. Wenn die Klimaanlage in einem kleinen Raum installiert werden soll, müssen entsprechende Maßnahmen ergriffen werden, die verhindern, dass im Falle eines Kältemittellecks die Menge des ausströmendem Kältemittels die Konzentrationsgrenze überschreitet. Anderenfalls kann es zu einem Unfall durch Sauerstoffmangel kommen.

- Verwenden Sie nur vorgeschriebenes Zubehör und Ersatzteile für die Installationsarbeiten. Bei Verwendung ungeeigneter Teile besteht die Gefahr, dass das Gerät herunterfällt oder ein Wasserleck, elektrischer Schlag oder Brand verursacht wird.
- Installieren Sie die Klimaanlage auf einem Fundament, das stark genug für das Gewicht der Anlage ist. Ein Fundament von unzureichender Tragfähigkeit kann zu Herunterfallen und zu Unfällen mit Verletzungen führen.
- Führen sie die vorgeschriebenen Installationsarbeiten nach Berücksichtigung starker Winde, Wirbelstürme oder Erdbeben aus. Anderenfalls besteht die Gefahr, dass das Gerät herunterfällt und Unfälle verursacht.
- Stellen Sie sicher, dass ein getrennter Stromversorgungskreis für dieses Gerät vorhanden ist, und dass alle Elektroarbeiten von qualifiziertem Personal unter Beachtung der örtlich gültigen Gesetze und Vorschriften und dieser Anleitung ausgeführt werden. Eine unzureichende Stromversorgungskapazität oder unsachgemäße Elektroinstallation kann zu elektrischen Schlägen oder Brand führen.
- Vergewissern Sie sich, dass die gesamte Verkabelung sicher befestigt ist, die vorgeschriebenen Kabeltypen verwendet werden und die Klemmenanschlüsse oder Kabel keiner Belastung ausgesetzt sind. Falsche Anschlüsse oder Befestigung der Kabel können zu abnormaler Wärmebildung oder einem Brand führen.
- Bei der Verkabelung der Stromversorgung und beim Anschluss der Fernbedienungskabel und der Übertragungsleitung sind die Kabel so zu verlegen, dass der Schaltkastendeckel sicher befestigt werden kann. Falsche Anbringung des Schaltkastendeckels kann zu elektrischen Schlägen, Brand oder Überhitzen der Klemmen führen.
- Falls Kältemittelgas während der Installation entweicht, ist der Bereich sofort zu belüften. Giftiges Gas kann entstehen, falls das Kältemittel mit Feuer in Berührung kommt.
- Überprüfen Sie die Anlage nach der Installation auf Kältemittelgaslecks. Giftiges Gas kann erzeugt werden, falls Kältemittelgas in den Raum entweicht und mit einer Feuerquelle wie z. B. einem Heizlüfter, Ofen oder Herd in Berührung kommt.
- Schalten Sie das Gerät unbedingt aus, bevor Sie Elektroteile berühren.
- Niemals mit nassen Händen den Schalter berühren. Es besteht sonst Stromschlaggefahr.
- Die Klimaanlage muss unbedingt geerdet werden. Erden Sie das Gerät nicht an einer Gas- oder Wasserleitung, einem Blitzableiter oder an der Erdleitung eines Telefons. Unvollständige Erdung kann einen elektrischen Schlag oder Feuer verursachen. Ein starker Stromstoß von einem Blitzschlag oder anderen Quellen kann Beschädigung der Klimaanlage verursachen.
- Installieren Sie unbedingt einen Fehlerstrom-Schutzschalter. Wird kein Fehlerstrom-Schutzschalter installiert, dann kann es zu elektrischen Schlägen oder einem Brand kommen.



VORSICHT

- Installieren Sie die Ablaufleitungen nach den Anweisungen in dieser Installationsanleitung, um einwandfreies Abfließen zu gewährleisten, und isolieren Sie die Leitungen, um Kondensation zu verhindern.
Falsche Verlegung der Ablaufleitungen kann zu Wasserlecks und Sachschäden im Innenraum führen.
- Installieren Sie Innen- und Außengerät sowie die Stromversorgungs- und Verbindungskabel in mindestens 1 m Abstand von Fernsehgeräten oder Radios, um Bildstörungen oder Rauschen zu vermeiden.
(Je nach der einfallenden Signalstärke ist ein Abstand von 1 m eventuell nicht ausreichend, um Rauschen zu vermeiden.)
- In Räumen mit elektronischen Leuchtstofflampen (Inverter- oder Schnellstartlampen) kann die Reichweite der Fernbedienung (drahtloser Typ) kürzer als erwartet sein.
Installieren Sie das Innengerät möglichst weit entfernt von Leuchtstofflampen.
- Der Schallpegel liegt unter 70 dB (A).
- Handhaben Sie das Innengerät mit Schutzhandschuhen.
- Installieren Sie die Klimaanlage nicht an folgenden Orten:
 1. Orte mit hoher Konzentration von Mineralölnebel oder Dampf (z. B. in einer Küche).
Kunststoffteile können sich zersetzen, was zu Herunterfallen von Teilen oder Wasserlecks führen kann.
 2. Orte, an denen korrosive Gase, wie z. B. Schwefelsäuregas, erzeugt werden.
Korrosion von Kupferleitungen oder gelöteten Teilen kann zu Kältemittellecks führen.
 3. In der Nähe von Maschinen, die elektromagnetische Strahlung abgeben. Elektromagnetische Strahlung kann den Betrieb des Steuersystems stören und eine Funktionsstörung des Gerätes verursachen.
 4. Orte, an denen brennbare Gase ausströmen können, an denen Kohlenstofffasern oder entzündliche Staubpartikel in der Luft vorhanden sind, oder an denen leicht flüchtige Zündstoffe, wie Lackverdünner oder Benzin, gehandhabt werden.
Der Betrieb des Gerätes unter solchen Bedingungen kann zu einem Brand führen.
- Berühren Sie nicht die Lamellen der Wärmetauscher.
Eine unsachgemäße Handhabung kann zu Verletzungen führen.
- Gehen Sie beim Transport des Produkts äußerst vorsichtig vor.
Einige Produkte verwenden PP-Bänder als Verpackung.
Verwenden Sie keine PP-Bänder als Transportmittel. Dies ist gefährlich.
- Das Verpackungsmaterial muss sicher entsorgt werden.
Verpackungsmaterial wie Nägel und andere spitze Teile aus Metall oder Holz können zu Stichwunden und zu anderen Verletzungen führen.
Entfernen, zerkleinern und entsorgen Sie Kunststoffverpackungen unzugänglich für Kinder.
Falls Kinder mit nicht zerkleinerten Kunststofftüten und -verpackungen spielen, besteht Erstickungsgefahr.
- Schalten Sie die Stromversorgung nicht sofort nach dem Anhalten des Betriebs aus.
Warten Sie immer mindestens 5 Minuten, bis Sie die Stromversorgung ausschalten.
Anderenfalls kann es zu Undichtigkeit und Fehlfunktionen kommen.
- In einer häuslichen Umgebung kann dieses Produkt zu Funkstörungen führen. In diesem Fall muss der Anwender möglicherweise entsprechende Abhilfemaßnahmen ergreifen.



Befolgen Sie die vor Ort geltenden Vorschriften für Installationsarbeiten.

2. VOR DER INSTALLATION

Die zur Installation erforderlichen Zubehörteile müssen bis zur Fertigstellung der Arbeit sicher aufbewahrt werden. Nicht wegwerfen!

1. Wählen Sie ein Transportmittel.
2. Das Gerät beim Transport bitte in der Verpackung lassen, bis es am Installationsort angekommen ist. Falls das Auspacken unvermeidlich ist, verwenden Sie zum Anheben des Geräts eine Schlinge aus weichem Material oder schützende Platten in Verbindung mit einem Seil, um Beschädigungen oder Kratzer am Gerät vorzubeugen.

Wenn das Gerät beim oder nach dem Öffnen bewegt wird, heben Sie es am Aufhängebügel an. Üben Sie keine Kraft auf die Kältemittelleitungen, Ablaufleitungen oder Flanschteile aus.

Überprüfen Sie vorab, dass es sich bei dem für die Installation verwendeten Kältemittel um R410A handelt. (Die Verwendung eines falschen Kältemittels verhindert den normalen Betrieb des Geräts.)

Schlagen Sie für die Installation des Außengeräts im mit dem Außengerät gelieferten Installationshandbuch nach.

2-1 VORSICHTSMASSREGELN

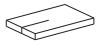
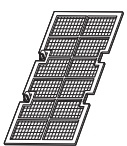
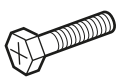
- Unterweisen Sie die Kunden in der korrekten Bedienung des Gerätes (Bedienung der verschiedenen Funktionen und die Einstellung der Temperatur), indem Sie sie Bedienungsvorgänge anhand der Bedienungsanleitung selbst ausführen lassen.
- Installieren Sie das Gerät nicht an Orten, an denen die Luft sehr salzhaltig ist (etwa in Meeresnähe) oder an denen die Spannung stark schwankt (etwa in Fabriken, in Fahrzeugen oder Schiffen).

2-2 ZUBEHÖR

Prüfen Sie, ob die folgenden Zubehörteile im Lieferumfang Ihres Geräts enthalten sind.

Bezeichnung	Metallklemme (1)	Ablaufschlauch (2)	Isolierung für die Armatur	Dichtungskissen
Menge	1 Stck.	1 Stck.	je 1	je 1
Form			 für Flüssigkeitsleitung (3) für Gasleitung (4)	 Groß (5) Mittel (6)

Bezeichnung	Schrauben für Kanalfansche (7)	Unterlegscheibe für Aufhängebügel (8)	Klemme	Befestigungsplatte für Unterlegscheibe (11)
Menge	1 Satz	8 Stck.	1 Satz	4 Stck.
Form	 26 pcs.		 Groß (9) 8 Stck. Klein (10) 4 Stck.	

Bezeichnung	Dichtungsmaterial (12)	Luftfilter (13)	Nivellierschrauben (14)	(Sonstiges) • Bedienungsanleitung • Installationsanleitung (diese Anleitung)
Menge	2 Stck.	1 Stck.	1 Satz	
Form			 4 x M6	

2-3 OPTIONALE ZUBEHÖRTEILE

- Dieses Innengerät erfordert eine der unten aufgeführten Fernbedienungen.

Fernbedienung	
Verdrahteter Typ	BRC1D52/BRC1D61/BRC1E51/ BRC2C51/BRC1E52/BRC3A61
Drahtloser Typ	BRC4C62

DIE FOLGENDEN PUNKTE BEI DER UND NACH BEENDETER INSTALLATION ÜBERPRÜFEN.

a. Nach der Arbeit zu prüfende Punkte



Zu prüfende Punkte	Bei nicht korrekter Durchführung kann folgendes auftreten	Prüfen
Sind Innengerät und Außengerät sicher befestigt?	Die Geräte können Vibrationen oder Geräusche verursachen oder im schlimmsten Fall herunterfallen.	
Ist die Gasdichtigkeitsprüfung durchgeführt?	Die Kühlleistung könnte ungenügend sein.	
Ist das Gerät völlig abgedichtet?	Kondensat könnte herabtropfen.	
Funktioniert der Wasserablauf einwandfrei?	Kondensat könnte herabtropfen.	
Entspricht die Stromversorgung den am Leistungsschild aufgeführten Werten?	Das Gerät könnte fehlerhaft funktionieren, oder die Komponenten ausbrennen.	
Ist die Verdrahtung und die Rohrverlegung richtig durchgeführt?	Das Gerät könnte fehlerhaft funktionieren, oder die Komponenten ausbrennen.	
Ist das Gerät sicher geerdet?	Eine unvollständige Erdung kann zu Stromschlägen führen.	
Entspricht die Kabelgröße den Spezifikationen?	Das Gerät könnte fehlerhaft funktionieren, oder die Komponenten ausbrennen.	
Wird der Luftauslass bzw. -einlass des Innen- oder Außengeräts behindert?	Die Kühlleistung könnte ungenügend sein.	
Wurde die Kältemittelleitungslänge und die zusätzliche Kältemiteleinfüllmenge aufgezeichnet?	Die Kältemittelmenge in der Anlage ist nicht ersichtlich.	

Sehen Sie zudem noch einmal die "SICHERHEITSHINWEISE" durch.

b. Bei der Auslieferung zu prüfende Punkte

Zu prüfende Punkte	Prüfen
Haben Sie dem Kunden den Betrieb erklärt und auf die Bedienungsanleitung verwiesen?	
Haben Sie dem Kunden die Bedienungsanleitung und Garantiekarte ausgehändigt?	
Haben Sie dem Kunden die Methoden zur Wartung und Reinigung lokale Beschaffenheiten erläutert (Luftfilter, Gitter (sowohl am Luftauslass als auch am Ansaugluftgitter) usw.)?	
Haben Sie dem Kunden die Anleitungen der lokal beschaffenen Einrichtungen (falls vorhanden) ausgehändigt?	

c. Punkte zur Erklärung des Betriebs

Die in der Bedienungsanleitung mit  **WARNUNG** und  **VORSICHT** markierten Punkte weisen auf die Möglichkeit von Unfällen mit Verletzungen und Sachschäden bei falscher Verwendung des Produktes hin. Deshalb ist es erforderlich, dem Kunden besonders die Inhalte solcherart markierter Textstellen zu erklären und den Kunden zu bitten, die Bedienungsanleitung gründlich zu lesen.

3. WAHL DES INSTALLATIONSORTS

VORSICHT

- Achten Sie beim Auspacken des Geräts oder beim Bewegen des Geräts nach dem Auspacken darauf, das Gerät nur an den Aufhängebügeln anzuheben. Üben Sie keinen Druck auf die anderen Komponenten aus, insbesondere auf Kältemittelleitungen, Ablaufleitungen und Flanschteile.
- Wenn Sie glauben, dass die Feuchtigkeit in der Wand 30°C und 80% rel. Feuchtigkeit überschreiten wird, verstärken Sie die Isolierung am Gehäuse des Geräts. Verwenden Sie Glaswolle oder Polyethylenschaum als Isolierung, so dass die Stärke nicht über 10 mm liegt und in die Wandöffnung passt.

(1) Wählen Sie einen Installationsort, an dem die folgenden Bedingungen erfüllt werden und der den Wünschen Ihres Kunden entspricht.

- Wo eine optimale Verteilung der Luft gewährleistet werden kann.
- Wo keine Hindernisse die Luftströmung stören.
- Ein Ort, an dem Kondenswasser einwandfrei abfließen kann.
- Ein Ort, dessen Wand/Boden stabil genug ist, um das Gewicht des Innengerätes zu tragen.
- Wo der Boden nicht merklich geneigt ist.
- Wo keine brennbaren Gase vorhanden sind.
- Wo ausreichender Platz zur Instandhaltung und Wartung gewährleistet werden kann.
- Wo Leitungen zwischen dem Innengerät und Außengerät innerhalb der zulässigen Grenzen verlegt werden können. (siehe Installationsanleitung für Außengerät).
- Das Gerät nicht an einem Ort benutzen, wo sich ein explosives Gasgemisch in der Luft befinden könnte.

[VORSICHTSMASSNAHMEN]

- Installieren Sie Innen- und Außengerät, Netzkabel und Anschlusskabel mindestens 1 Meter von Fernseh- oder Rundfunkgeräten entfernt, um Interferenzen und Rauschen zu vermeiden. (Abhängig von den jeweiligen Radiowellen ist ein Abstand von 1 Meter möglicherweise nicht ausreichend.)

- Bei Installation der Funkfernbedienung In Räumen mit elektronischen Leuchtstofflampen (Inverter- oder Schnellstartlampen) kann die Reichweite der Fernbedienung kürzer als erwartet sein. Innengeräte müssen so weit wie möglich von Leuchtstofflampen entfernt installiert werden.

(2) Verwenden Sie Schwebelbolzen für die Installation. Prüfen Sie, ob die Wand/der Boden das Innengerät tragen kann. Falls keine ausreichende Tragfähigkeit besteht, verstärken Sie die Wand/den Boden vor der Installation des Geräts.

Um Kontakt mit dem Lüfter zu vermeiden, muss die folgende Vorsichtsmaßnahme ergriffen werden:

- Installieren Sie das Gerät mit Kanal und Gitter, das nur mit Werkzeugen entfernt werden kann. Das Gerät muss so installiert werden, dass der Lüfter nicht berührt werden kann. Wenn der Kanal eine Wartungstafel enthält, darf die Tafel nur mit Werkzeugen entfernt sein, um Kontakt mit dem Lüfter zu vermeiden. Die Schutzvorrichtung muss der relevanten europäischen und nationalen Gesetzgebung entsprechen. Bezüglich der Installationshöhe bestehen keine Beschränkungen.

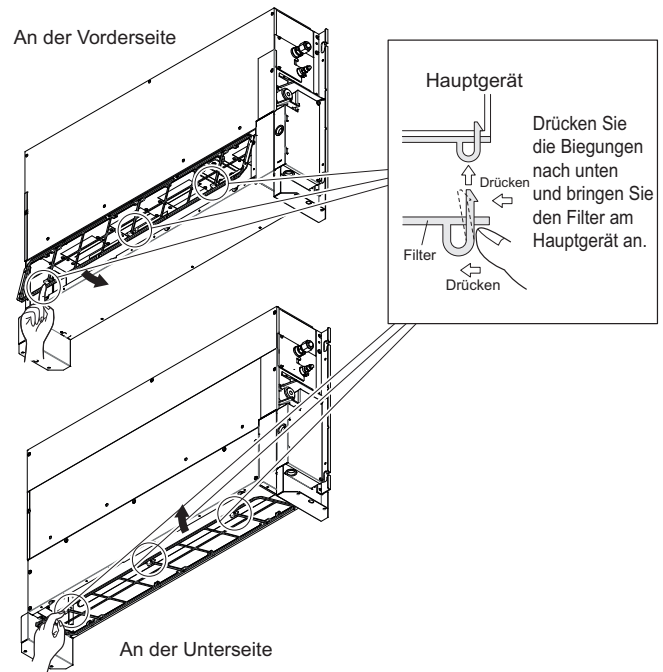
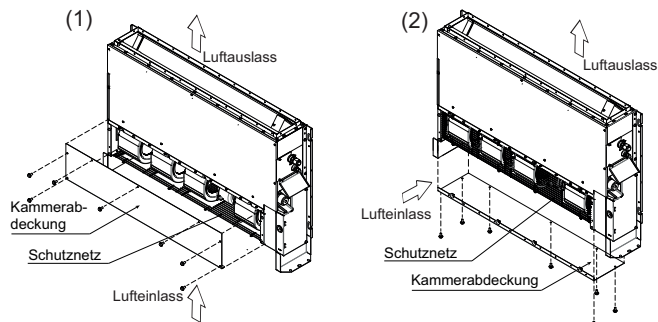
4. VORBEREITUNGEN VOR DER INSTALLATION

(1) Stellen Sie sicher, dass der externe statische Druck des Geräts nicht überschritten wird.

(Der Bereich zur Einstellung des externen statischen Drucks ist in der technischen Dokumentation aufgeführt.)

(2) Bei Ansaugung an der Vorderseite:

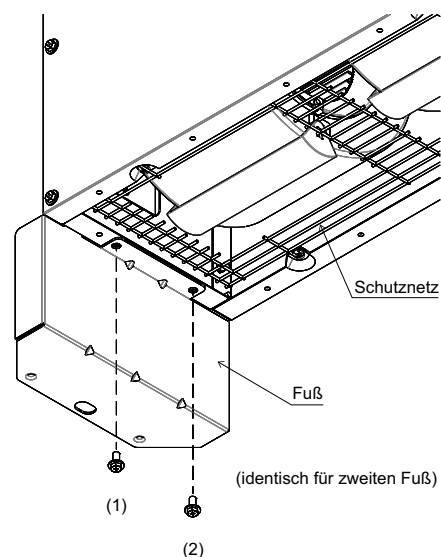
- (1) Entfernen Sie das Schutznetz.
- (2) Entfernen Sie die Kammerabdeckung. (7 Positionen)
- (3) Entfernen Sie einen Fuß an der gegenüberliegenden Seite der elektrischen Komponenten (Anweisungen siehe Seite 4, "Entfernen der Füße").
- (4) Bringen Sie die entfernte Kammerabdeckung in der in Abbildung 2 unten gezeigten Ausrichtung wieder an. (7 Positionen)
- (5) Bringen Sie das Schutznetz an der Vorderseite an.
- (6) Bringen Sie ggf. den Fuß wieder an.
- (7) Bringen Sie den Luftfilter (Zubehör) wie in der Abbildung gezeigt an.

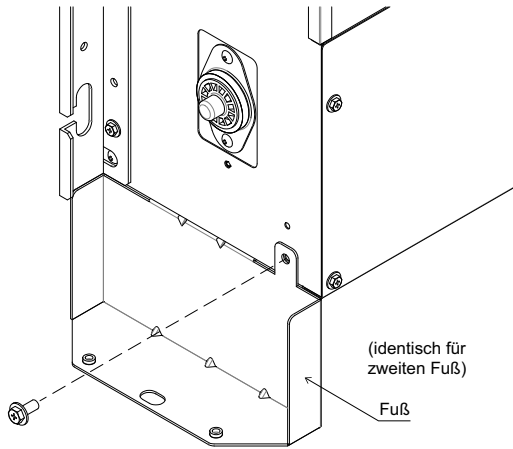


■ Entfernen der Füße

Falls die Füße entfernt werden müssen, gehen Sie wie folgt vor:

- Bei Ansaugung an der Unterseite
 - (1) Bauen Sie den Luftfilter aus.
 - (2) Lösen Sie die 4 Schrauben, mit denen beide Füße an der Unterseite des Geräts befestigt sind (siehe erstes Bild unten).
 - (3) Lösen Sie die 2 Schrauben an der Seite des Geräts und entfernen Sie die Füße (siehe zweites Bild unten).
 - (4) Bringen Sie den Luftfilter wieder an.
- Bei Ansaugung an der Vorderseite
 - (1) Lösen Sie die 4 Schrauben, mit denen beide Füße an der Unterseite des Geräts befestigt sind (siehe erstes Bild unten).
 - (2) Lösen Sie die 2 Schrauben an der Seite des Geräts und entfernen Sie die Füße (siehe zweites Bild unten).
 - (3) Bringen Sie die Schrauben (1) und (2) wieder an der Kammerabdeckung an.





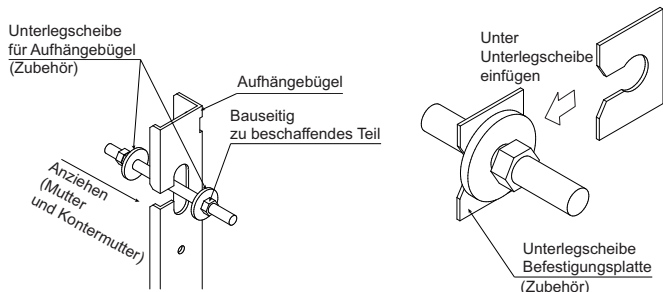
5. INSTALLATION DES INNENGERÄTS

«Zur Installation immer nur vom Hersteller empfohlene Teile verwenden.»

(1) Installieren Sie das Innengerät provisorisch.

- Befestigen Sie den Aufhängebügel am Schwebelbolzen. Befestigen Sie ihn sicher mit Hilfe einer Mutter und einer Unterlegscheibe an der linken und rechten Seite des Aufhängebügels.
- (Siehe Abbildung unten)

[Sichern des Aufhängebügels] [Befestigen der Unterlegscheiben]



[VORSICHTSMASSNAHMEN]

Da das Gerät mit einer Ablaufwanne aus Kunststoff ausgestattet ist, vermeiden Sie, dass während der Installation Schweißspritzer und sonstige Fremdkörper in die Auslassöffnung gelangen.

(2) Passen Sie das Gerät so an, dass es zwischen die Wände passt.

(3) Prüfen Sie, ob das Gerät horizontal nivelliert ist.

⚠ VORSICHT

- Stellen Sie mit einer Wasserwaage oder mittels eines mit Wasser gefüllten Kunststoffrohrs sicher, dass das Gerät eben installiert ist. Wenn Sie ein Kunststoffrohr anstelle einer Wasserwaage verwenden, passen Sie die oberste Kante des Geräts an die Wasseroberfläche an beiden Seiten des Kunststoffrohrs an und achten Sie auf eine horizontale Ausrichtung des Geräts. (Achten Sie insbesondere darauf, dass das Gerät so installiert ist, dass sich die Neigung nicht in Richtung der Ablaufleitung befindet, da dies zu Undichtigkeiten führen kann.)

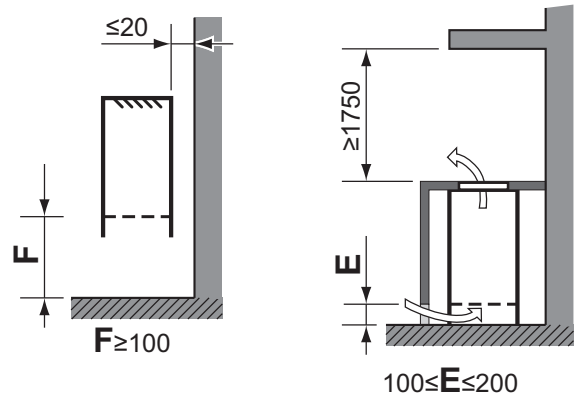
■ Montieren der Fernbedienung

Siehe "Installationsanleitung der Fernbedienung", die im Lieferumfang der Fernbedienung enthalten ist.

■ Wandmontiertes Gerät/Verdecktes Boden-Standgerät

Verwenden Sie zur Installation den Installationshalter an der Rückseite des Geräts.

Das Gerät erfordert einen Freiraum von 100 mm (F) bzw. einen Freiraum (E) an der Unterseite für die Luftzufuhr und einen maximalen Freiraum von 20 mm von der Wand, der mittels Distanzstücken (bauseitig zu beschaffen) gewährleistet wird.



Wandmontiertes Modell

Verdecktes Standgerät

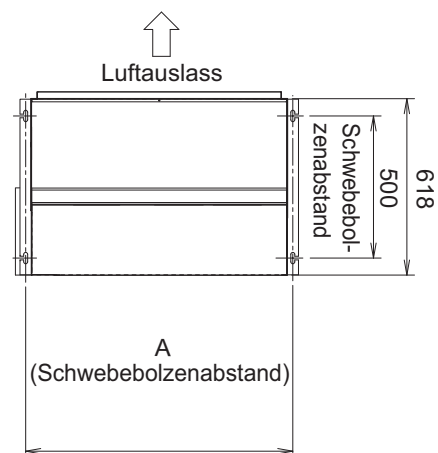
⚠ VORSICHT

Stellen Sie sicher, dass bei Positionierung des Geräts direkt unter einer Fensterbank kein Luftkurzschluss entsteht.

HINWEIS: Das Gerät muss in einem von einem Fremdanbieter erstellten, vollständig umschließenden Gehäuse installiert werden. Das Gehäuse muss mindestens mit einer entfernbaren Abdeckung, einem Lufteinlassgitter und einem Luftauslassgitter ausgestattet sein. Diese abnehmbaren Komponenten müssen aufgrund ihrer Form, Position und der Verwendung von Befestigungsmaterialien, die die Verwendung eines Werkzeugs zum Abnehmen erfordern, den Zugriff auf das Gerät verhindern.

1) Position der Bohrungen für die Wandbefestigung

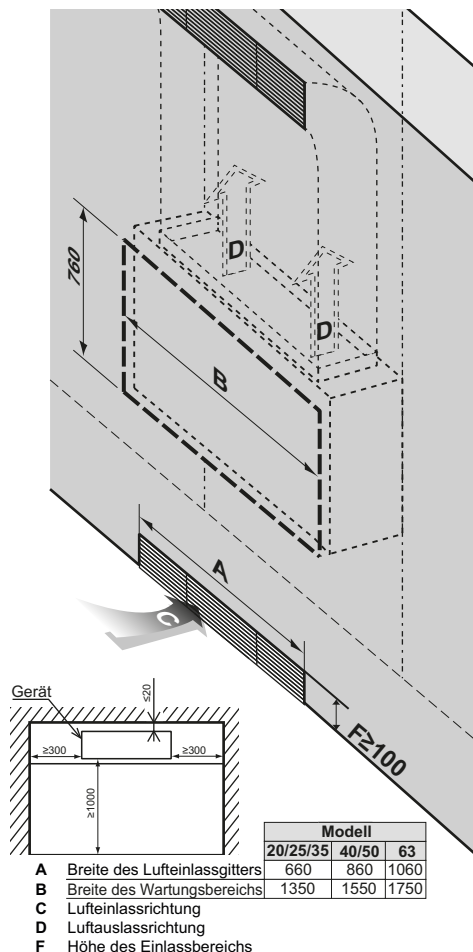
Maßeinheit = mm



Modell	A
Typ 20+25+32	740
Typ 40+50	940
Typ 63	1140

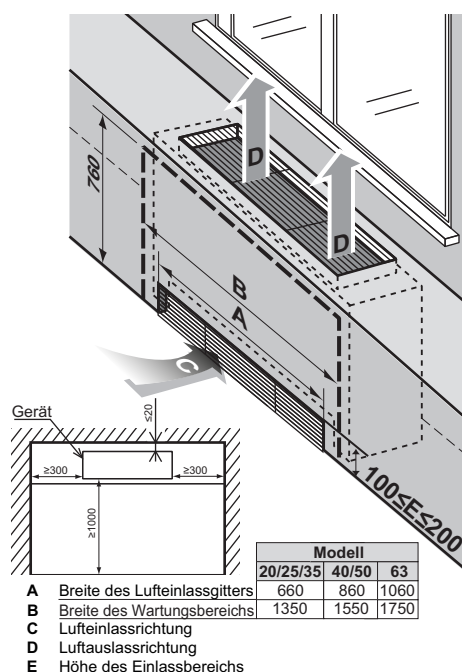
2) Wandmontiertes Gerät

Installieren Sie das Gerät gemäß den Abbildungen unten.
Maßeinheit = mm



3) Verdecktes Standgerät

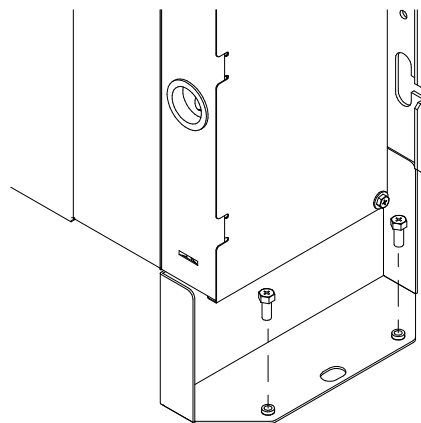
Installieren Sie das Gerät gemäß den Abbildungen unten.
Maßeinheit = mm



■ Methode zur Befestigung des Geräts

Stellen Sie sicher, dass der Boden das Gewicht des Geräts tragen kann.

- 1) Nivellieren Sie das Innengerät mit Hilfe der Nivellierschrauben (Zubehör). Wenn der Boden zu uneben ist, um das Gerät zu nivellieren, positionieren Sie das Gerät auf einem flachen und ebenen Sockel.



- 2) Wenn die Gefahr besteht, dass das Gerät umkippt, befestigen Sie das Gerät entweder mit Hilfe der vorgesehenen Bohrungen an der Wand oder befestigen Sie es mit einer bauseitig zu beschaffenden Bodenbefestigung am Boden.

6. INSTALLATION DES AUSSENGERÄTS

Installieren Sie das Gerät wie in der mit dem Außengerät mitgelieferten Installationsanleitung beschrieben.

7. VERLEGUNG DER KÄLTEMITTELEITUNGEN

⟨Informationen zur Kältemittelleitung der Außengeräte finden Sie in der dem Außengerät beiliegenden Installationsanleitung.⟩

⟨Führen Sie die Arbeiten zur Wärmeisolation vollständig auf beiden Seiten der gaseitigen und flüssigkeitsseitigen Rohrleitungen aus. Ansonsten kann gelegentliches Austreten von Kondenswasser die Folge sein. Verwenden Sie Isoliermaterial, das Temperaturen von mindestens 120°C standhalten kann. Verstärken Sie die Isolierung auf der Kältemittelleitung entsprechend der Installationsumgebung. Wenn die Temperatur in der Wand 30°C oder die relative Feuchtigkeit 80% erreicht, kann sich Kondensation auf der Oberfläche des Isoliermaterials bilden.⟩

— ⚠ VORSICHT —

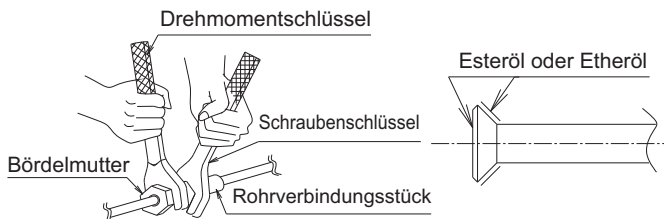
Beachten Sie die nachfolgend aufgeführten Punkte.

- Benutzen Sie einen für den Kühlmitteltyp geeigneten Rohrschneider und die entsprechenden Bördelverbindungen.
- Tragen Sie vor dem Ausführen von Bördelverbindungen Ester- oder Etheröl auf den zu bördelnden Bereich auf.
- Verwenden Sie nur die Überwurfmutter, die dem Gerät beiliegen. Bei Verwendung anderer Überwurfmutter könnte Kältemittel entweichen.
- Klemmen Sie das Rohrende ab oder verschließen Sie es mit Klebeband, um das Eindringen von Staub, Feuchtigkeit oder anderen Fremdkörpern zu verhindern.
- Lassen Sie nicht zu, dass Luft oder andere Substanzen als das zugehörige Kühlmittel in den Kühlkreislauf gelangen. Wenn während Arbeiten am Gerät Kühlmittelgas austritt, lüften Sie den Raum gründlich.

(1) Schließen Sie die Rohrleitungen an.

- Das Außengerät ist mit Kältemittel gefüllt.
- Achten Sie darauf, wie in der Zeichnung dargestellt, einen Schraubenschlüssel gemeinsam mit einem Drehmomentschlüssel zum Anschließen oder Lösen von Rohren an/von das/dem Gerät zu verwenden.

(Siehe Abbildung unten links)



- Siehe Tabelle 1 für die Maße der Bördelmuttern.
- Tragen Sie vor dem Ausführen von Bördelverbindungen Ester- oder Etheröl auf den zu bördelnden Bereich auf (sowohl innen als auch außen) und drehen Sie die Mutter dann 3 oder 4 Mal von Hand. (Siehe Abbildung oben rechts)
- Die Anzugsdrehmomente sind in Tabelle 1 aufgeführt.

Tabelle 1

Rohrgröße	Anzugsdrehmoment	Bördelabmessung A (mm)	Form des Bördels
φ 6,4	15 – 17 N·m	8,7 – 9,1	
φ 9,5	33 – 39 N·m	12,8 – 13,2	
φ 12,7	50 – 60 N·m	16,2 – 16,6	
φ 15,9	63 – 75 N·m	19,3 – 19,7	

⚠ VORSICHT

Durch Überdrehen können der Bördel beschädigt und Undichtheiten verursacht werden. Achten Sie darauf, dass das Öl auf keine anderen Teile als auf die Flächen der Bördelverbindung gerät. Falls Öl auf Kunststoffteile etc. gelangt, kann dies aufgrund der Minderung der Qualität Beschädigungen zur Folge haben.

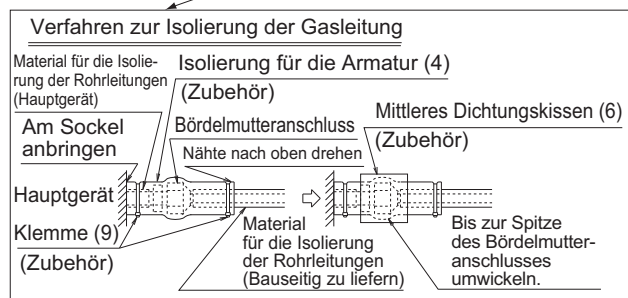
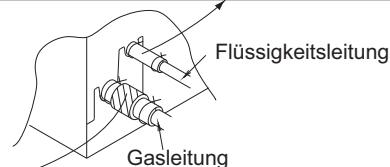
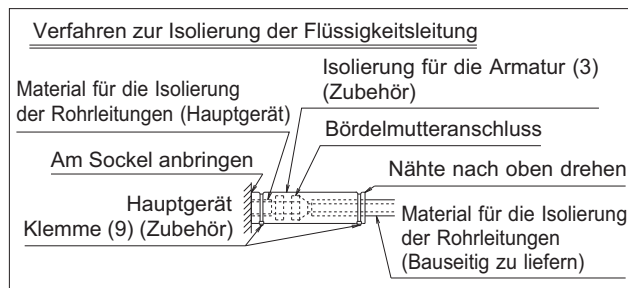
- Falls kein Drehmomentschlüssel verfügbar ist, siehe Tabelle 2.
Bei Verwendung eines normalen Schlüssels zum Anziehen der Bördelmutter nimmt das Anzugsdrehmoment nach einem bestimmten Punkt plötzlich zu. Ziehen Sie die Mutter ab diesem Punkt um den entsprechenden, in Tabelle 2 aufgeführten Winkel weiter an.

(2) Nach Abschluss der Arbeiten durch Überprüfung sicherstellen, dass kein Gas austritt.

(3) Isolieren Sie nach der Überprüfung auf austretendes Gas die Rohrleitungsverbindungen (siehe folgende Abbildung).

- Isolieren Sie die Rohrleitungsverbindungen mit Hilfe des im Lieferumfang der Flüssigkeits- und Gasleitungen enthaltenen Isoliermaterials (3) (4). Achten Sie außerdem darauf, dass die Nähte der Isolierung an den Rohrleitungsverbindungen (3) (4) der Flüssigkeits- und Gasleitungen nach oben zeigen. (Sichern Sie beide Enden mit Hilfe von Klemmen (9) vor einem Verrutschen.)

- Wickeln Sie bei Gasleitungen das mittlere Dichtungskissen (6) um die Isolierung für die Leitungsverbindung (4) (der Teil mit der Bördelmutter).



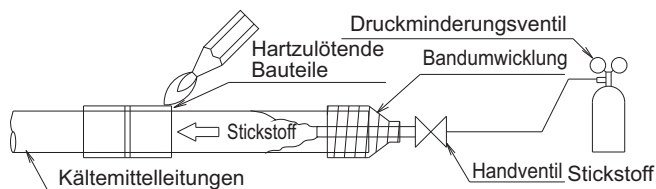
⚠ VORSICHT

Denken Sie daran, alle Rohrleitungen in ihrer gesamten Länge bis zum Anschlusspunkt im Gerät vollständig zu isolieren. Auf allen freiliegenden Rohrleitungen kann sich Kondenswasser bilden oder es besteht die Gefahr von Verbrennungen, wenn diese berührt werden.

- Beginnen Sie erst mit dem Hartlöten der Kühlmittelleitungen, nachdem Sie die Stickstoffersetzung ausgeführt haben, oder führen Sie das Hartlöten (VORSICHT 2) durch, während Sie Stickstoff in die Kältemittelleitung einleiten (VORSICHT 1) und schließen Sie dann das Innengerät mittels Bördelverbindungen an. (Siehe Abbildung unten)

⚠ VORSICHT

1. Wenn Sie eine Leitung hartlöten, spülen Sie die Leitung mit Stickstoff und stellen Sie sicher, dass der Stickstoffdruck mit Hilfe des Druckminderventils auf 0,02 MPa (0,2 kg/cm²) eingestellt ist. (Dieser Druck ist so hoch, dass eine leichte Brise auf der Wange zu spüren ist.)
2. Verwenden Sie kein Flussmittel beim Löten der Kältemittel-Rohrverbindungen. Verwenden Sie ein Phosphor-Kupfer-Lötmittel (BCuP-2: JIS Z 3264/B-Cu93P-710/795: ISO 3677), wodurch kein Flussmittel benötigt wird. (Die Verwendung eines chlorhaltigen Flussmittels kann zur Korrosion der Rohrleitung führen. Die Verwendung eines fluorhaltigen Flussmittels kann zu einer Qualitätsminderung des Kältemittel-Schmiermittels führen und nachteilige Auswirkungen auf die Kältemittel-Rohrleitungen haben.)



Nicht empfehlenswert, aber im Notfall anzuwenden

Sie müssen einen Drehmomentschlüssel verwenden. Wenn Sie jedoch gezwungen sind, das Gerät ohne einen Drehmomentschlüssel zu installieren, können Sie die Installation gemäß nachstehend erwähntem Verfahren ausführen.

Nach Abschluss der Arbeiten durch Überprüfung sicherstellen, dass kein Gas austritt.

Wenn Sie die Konusmutter mit einem Schraubenschlüssel immer weiter anziehen, kommen Sie an einen Punkt, an dem sich das Anzugsdrehmoment plötzlich verstärkt. Von diesem Punkt an die Bördelmutter um den nachstehend gezeigten Winkel weiter anziehen:

Tabelle 2

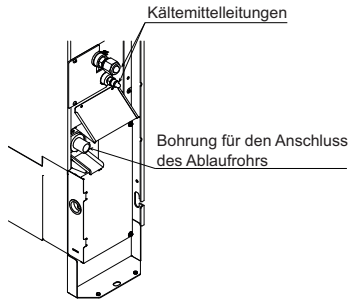
Rohrgröße	Winkel für das weitere Anziehen	Empfohlene Hebellänge des Werkzeugs
φ 6,4 (1/4")	60 bis 90 Grad	Etwa 150mm
φ 9,5 (3/8")	60 bis 90 Grad	Etwa 200mm
φ 12,7 (1/2")	30 bis 60 Grad	Etwa 250mm
φ 15,9 (5/8")	30 bis 60 Grad	Etwa 300mm

8. VERLEGUNG DER ABLAUFLEITUNGEN

VORSICHT

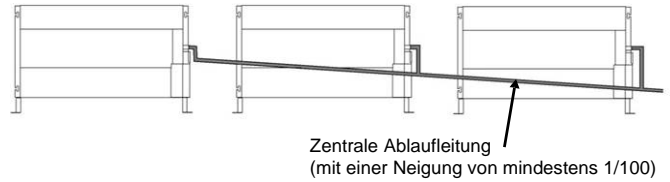
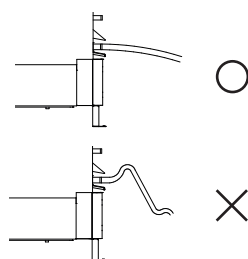
- Stellen Sie sicher, dass sich kein Wasser mehr in den Leitungen befindet, bevor Sie den Kanalanschluss durchführen.

(1) Installieren Sie den Kondenswasserablauf.



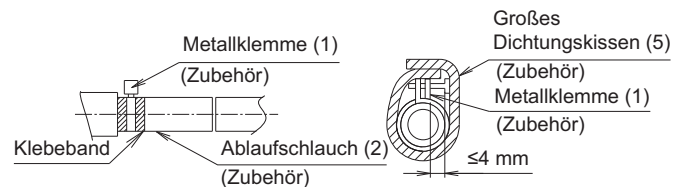
Entfernen Sie die Gummiabdeckung und den Isolationsschlauch von der Anschlussöffnung und schließen Sie dann das Ablaufrohr an.

- Überzeugen Sie sich, dass der Ablauf gut funktioniert.
- Der Durchmesser der Ablaufleitung darf nicht kleiner als der Durchmesser des Anschlussrohres sein (Vinylschlauch; Rohrgröße: 20 mm; Äußere Abmessung: 26 mm). (Steigleitung ausgenommen)
- Halten Sie die Ablaufleitung kurz und zu mindestens 1/100 geneigt, um Luftblasenbildung zu vermeiden. **(Siehe folgendes Bild)**



VORSICHT
Wasseransammlungen in der Ablaufleitung können zu Verstopfungen führen.

- Um ein Durchhängen der Ablaufleitung zu vermeiden, bringen Sie Aufhängebügel im Abstand von 1 bis 1,5 m an.
- Verwenden Sie den Ablaufschlauch (2) und die Metallklemme (1). Führen Sie den Ablaufschlauch (2) vollständig in den Ablaufstutzen ein und ziehen Sie die Metallklemme (1) am oberen Teil des Bands am Schlauchende fest. Ziehen Sie die Metallklemme (1) fest, bis sich der Schraubenkopf weniger als 4 mm vom Schlauch befindet. **(Siehe folgende Bilder)**
- Die zwei Bereiche unten sollten isoliert werden, weil sich dort Kondensation bilden kann, was zu einem Wasseraustritt führen kann.
 - Innen verlegte Ablaufleitungen
 - Muffe für Kondensatleitung
 Isolieren Sie die Metallklemme (1) und den Ablaufschlauch (2) mit Hilfe des im Lieferumfang enthaltenen großen Dichtungskissens (5). **(Siehe Abbildung unten rechts)**



VORSICHTSMASREGELN

- Anschlüsse der Entwässerungs-Ablaufleitung
- Schließen Sie die Ablaufleitung nicht direkt an Abwasserrohre an, die nach Ammoniak riechen. Das Ammoniak aus der Kanalisation könnte durch die Ablaufleitungen in das Innengerät gelangen und den Wärmetauscher beschädigen.
 - Verdrehen oder biegen Sie den Ablaufschlauch (2) nicht, um die Anwendung übermäßiger Kraft zu vermeiden. (Ein Verdrehen oder Verbiegen des Schlauchs kann zu Undichtigkeiten führen.)
 - Wenn Sie eine zentrale Ablaufleitung verwenden, befolgen Sie das im Bild mit der Ablaufleitung auf dieser Seite dargestellte Verfahren.
 - Wählen Sie eine zentrale Ablaufleitung der richtigen Größe abhängig von der Kapazität des angeschlossenen Geräts.

VORSICHT

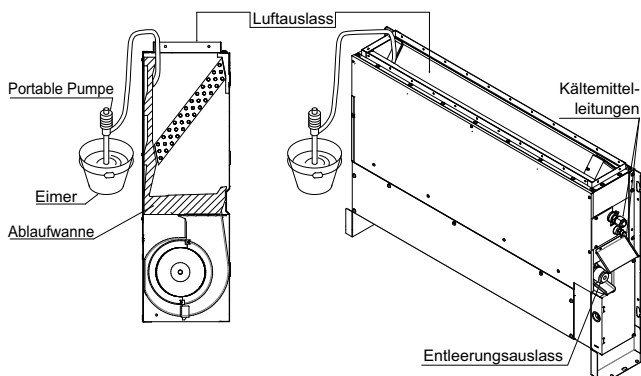
- Die Verlegung der elektrischen Kabel sollte von einem entsprechend qualifizierten Elektriker durchgeführt werden.
- Wenn die Kabel von Arbeitern ohne entsprechende Qualifikation verlegt worden sind, müssen die Schritte 3 bis 7 nach dem **TESTLAUF** durchgeführt werden.

(2) Überprüfen Sie nach Abschluss der Leitungsarbeiten, ob das Wasser einwandfrei abläuft. Geben Sie schrittweise etwa 1 l Wasser in die Ablaufwanne, um den korrekten Ablauf wie unten beschrieben zu überprüfen.

- Gießen Sie schrittweise etwa 1 l Wasser von der Auslassöffnung in die Ablaufwanne, um den Ablauf zu überprüfen.
- Überprüfen Sie den ordnungsgemäßen Abfluss des Kondensats.

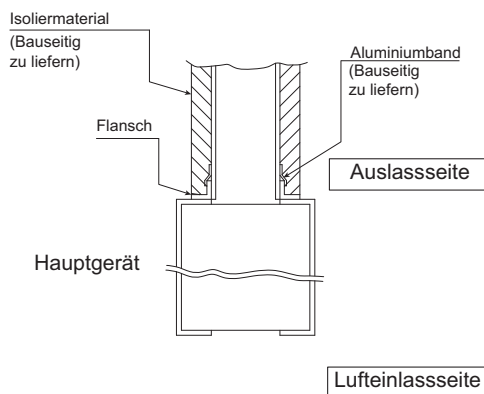
⚠ VORSICHT

Wenn Sie die Ablaufwanne mit Wasser füllen, achten Sie darauf, dass das Wasser an der Wand der Ablaufwanne herunterläuft (siehe Bild unten). Anderenfalls kann es zu einem Wasserleck kommen.



9. INSTALLIEREN DES KANALS

Luftauslassseite



- Schließen Sie den Kanal an der Luftkanalseite des auslassseitigen Flanschs an.
- Umwickeln Sie den auslassseitigen Flansch und den Kanalanschluss mit Aluminiumband oder Ähnlichem, um einen Luftaustritt zu verhindern.

⚠ VORSICHT

- Achten Sie darauf, den Kanal ordnungsgemäß zu isolieren, um Kondensationsbildung zu vermeiden. (Material: Glaswolle oder Polyethylenschaum, 25 mm dick)
- Verwenden Sie eine elektrische Isolierung zwischen dem Kanal und der Wand, wenn Sie Metallkanäle für die Durchführung durch Putzträger oder Metallbeschichtungen in Holzgebäude verwenden.
- Erklären Sie dem Kunden die Methoden zur Wartung und Reinigung lokale Beschaffenheiten (Luftfilter, Gitter (sowohl am Luftauslass als auch am Ansaugluftgitter) etc.).

10. ELEKTROINSTALLATIONSARBEITEN

10-1 ALLGEMEINE HINWEISE

- Schalten Sie vor der Durchführung jeglicher Arbeiten die Stromversorgung ab.
- Alle vor Ort bereitgestellten Teile, Materialien und elektrische Installationen müssen den örtlichen Vorschriften entsprechen.
- Nur Kupferleiter verwenden.
- Beachten Sie beim Verlegen der Elektroleitungen auch den am Schaltkastendeckel aufgeklebten Schaltplan.
- Informationen zum Anschließen der Fernbedienung finden Sie in der "INSTALLATIONSANLEITUNG DER FERNBEDIENUNG".
- Alle Verdrahtungsarbeiten müssen von einem qualifizierten Elektriker durchgeführt werden.
- Dieses System besteht aus mehreren Innengeräten. Markieren Sie jedes Innengerät als Gerät A, Gerät B. . . und stellen Sie sicher, dass die Drähte von der Klemmenleiste zum Außengerät und zur Abzweigwahlschaltereinheit richtig zugeordnet ist. Wenn die Verdrahtung und Leitungen zwischen dem Außengerät und einem Innengerät falsch zugeordnet sind, kann es zu einer Fehlfunktion des Systems kommen.
- Ein Unterbrecherschalter muss vorgesehen werden, der die Stromversorgung für die ganze Anlage ausschalten kann.
- Siehe beiliegendes Installationshandbuch des Außengeräts für Einzelheiten für Größe der Stromversorgungsverdrahtung für das Außengerät, Leistung des Unterbrecherschalters und der Schalter sowie Verdrahtungsanweisungen.
- Denken Sie daran, das Klimagerät zu erden.
- Verhindern Sie einen Kontakt des Erdleiters mit Gasrohren, Wasserrohren, Blitzableitern oder Telefon-Erdleitern.
 - Gasleitungen: Austretendes Gas kann zu Explosionen und Brand führen.
 - Wasserrohre: Sie können nicht geerdet werden, wenn Hartplastikrohre verwendet werden.
 - Telefon-Erdleiter und Blitzableiter: Bei Blitzschlag steigt das elektrische Potential in der Erdung enorm an.
- Verwenden Sie unbedingt isolierte Anschlüsse, um einen Kurzschluss der Stromversorgungsleitung zu vermeiden.
- Schalten Sie die Stromversorgung (Unterbrechungsschalter oder Leckstrom-Unterbrecher) erst ein, nachdem alle Arbeiten abgeschlossen sind.

10-2 TECHNISCHE DATEN FÜR BAUSEITIG BEREITGESTELLTE SICHERUNGEN UND KABEL

Leistungsbezogen

Modell	Verkabelung der Stromversorgung (einschließlich Erdung)			
	Anzahl der Geräte	Bauseitige Sicherungen	Draht	Größe
Typ 20 · 25 · 32	1	16 A	H05VV-U3G (HINWEIS 1)	Die Größe muss den lokalen Vorschriften entsprechen.
Typ 40 · 50				
Typ 63				

Modell	Signalübertragungskabel Fernbedienungsleitungen	
	Draht	Größe (mm ²)
Typ 20 · 25 · 32	Armirtes Vinylkabel oder Kabel (2-adrig) (HINWEIS 2)	0,75 - 1,25
Typ 40 · 50		
Typ 63		

HINWEISE

- Nur bei geschützten Leitungen gezeigt. Verwenden Sie H07RN-F, falls kein Schutz vorhanden ist.
 - Isolierungsdicke: 1 mm oder mehr.
 - Wenn die Leitungen so verlegt sind, dass Sie von Personen leicht berührt werden kann, installieren Sie einen Fehlerstrom-Schutzschalter, um einen Stromschlag zu vermeiden.
 - Wählen Sie bei Verwendung eines Fehlerstrom-Schutzschalters einen solchen Schalter aus, der auch gegen Überstrom und Kurzschluss schützt. Installieren Sie bei Verwendung eines Fehlerstrom-Schutzschalters nur als Erdungsvorrichtung außerdem einen Leitungsunterbrecher.
- Nachfolgend sind die Längen der Übertragungsleitung und des Fernbedienungskabels aufgeführt.

Länge der Übertragungsleitung und des Fernbedienungskabels

Außengerät – Innengerät	Max. 1000 m (Gesamte Verdrahtungslänge: 2000 m)
Innengerät – Fernbedienung	Max. 500 m

10-3 ELEKTRISCHE EIGENSCHAFTEN

Geräte				Stromversorgung		Lüftermotor	
Modell	Hz	Volt	Spannungsbereich	MCA	MFA	kW	FLA
20 · 25 · 32	50	220 - 240	Min. 198 Max. 264	0,4	16	0,068	0,3
40				0,5		0,075	0,4
50				0,5		0,096	0,4
63				0,6		0,107	0,5
20 · 25 · 32	60	220	Min. 198 Max. 242	0,5	16	0,068	0,4
40				0,6		0,075	0,5
50				0,6		0,096	0,5
63				0,7		0,107	0,6

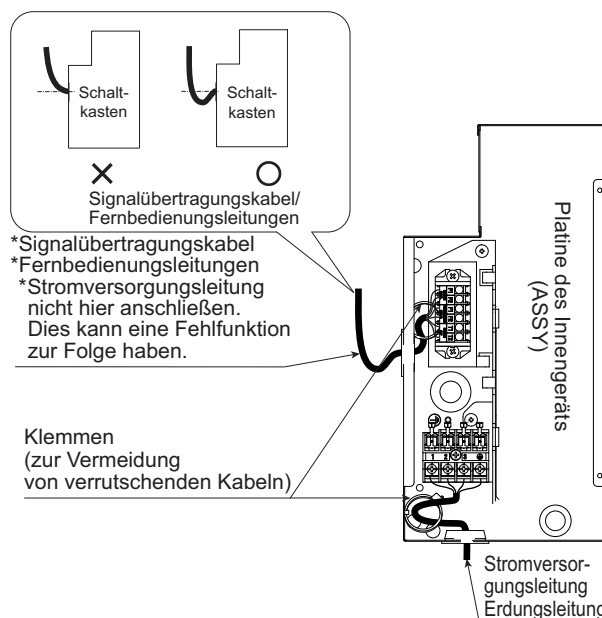
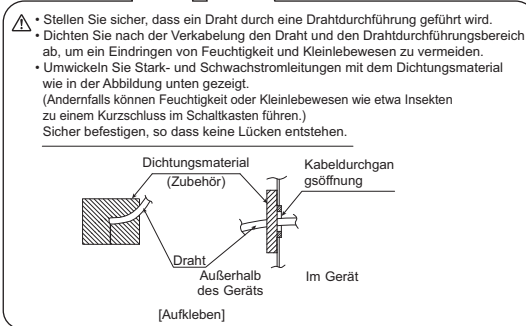
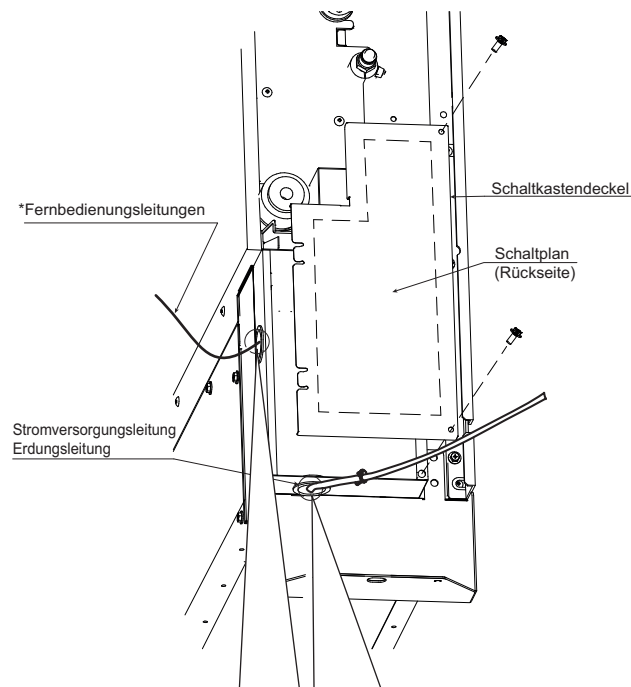
MCA: Mindeststromstärke in Ampere (A) MFA: Max. Stromstärke der Sicherung (A)

KW: Gebläsemotor-Nennleistung (kW) FLA: Vollaststromstärke (A)

11. VERDRAHTUNGSBEISPIEL

11-1 ANSCHLUSS DER KABEL

- Führen Sie die Verdrahtung erst nach dem Entfernen des Schaltkastendeckels wie in der Abbildung unten gezeigt durch und ziehen Sie abhängig vom Gerätetyp Ansicht A oder B zu Rate.



⚠ VORSICHT

- Achten Sie darauf, dass die Stromversorgungskabel und das Erdungskabel mit der Klemme am Schaltkasten befestigt sind.
- Achten Sie darauf, dass die Kabel ordentlich verlegt sind und der Schaltkasten nicht heraussteht. Schließen Sie dann den Deckel fest. Achten Sie beim Anbringen des Schaltkastendeckels darauf, keine Drähte oder Kabel einzuklemmen.
- Verlegen Sie außerhalb der Klimaanlage Schwachstromkabel (Verdrahtung der Fernbedienung und Übertragungsleitung) und Starkstromkabel (Erdungsdraht und Stromversorgungskabel) mindestens 50 mm getrennt voneinander, so dass diese nicht an gleicher Stelle verlaufen. Zu große Nähe kann elektrische Interferenz, Funktionsstörungen und Beschädigung verursachen.
- Bei der festen Verkabelung muss ein Hauptschalter oder ein entsprechender Schaltmechanismus installiert sein, bei dem beim Abschalten alle Pole getrennt werden. Die Installation muss den am Installationsort geltenden Vorschriften und Gesetzen entsprechen.
Beachten Sie, dass das Gerät automatisch neu gestartet wird, wenn der Hauptnetzschalter ausgeschaltet und dann wieder eingeschaltet wird.

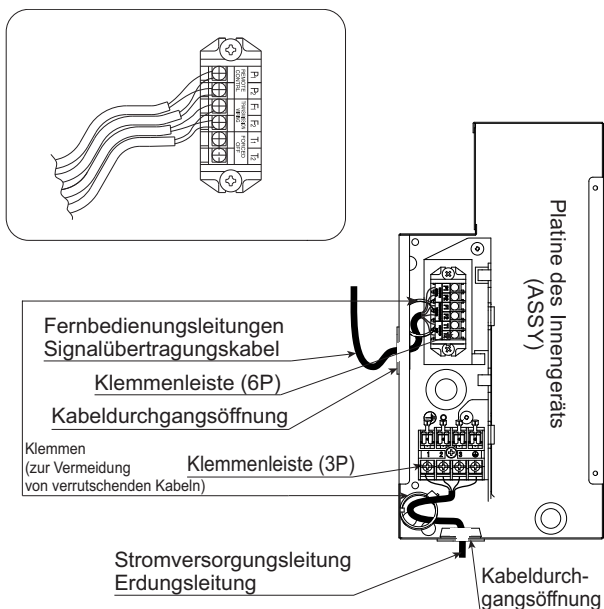
[VORSICHTSMASSNAHMEN]

- Informationen bezüglich der Installation und Verdrahtung der Fernbedienung finden Sie in der "INSTALLATIONSANLEITUNG DER FERNBEDIENUNG".
- Beachten Sie beim Verlegen der Elektroleitungen auch den am Schaltkastendeckel aufgeklebten Schaltplan.
- Schließen Sie die Fernbedienung und die Übertragungsleitungen an die entsprechenden Klemmenleisten an.

⚠ VORSICHT

- **Schließen Sie unter keinen Umständen die Stromversorgungsleitung an die Klemmenleiste der Fernbedienung oder Übertragungsleitung an. Dies kann zu einer unwiderruflichen Beschädigung des gesamten Systems führen.**

[Anschließen der elektrischen Leitungen, der Fernbedienungsleitungen und der Übertragungsleitungen] (Siehe folgendes Bild)

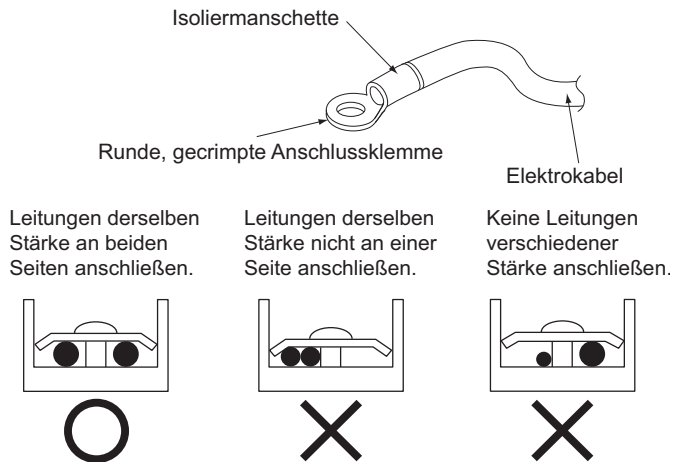


- **Verkabelung der Stromversorgung und Erdung**
Nehmen Sie die Abdeckung vom Steuerungskasten ab. Ziehen Sie als nächstes die Drähte durch die Drahtdurchführung in das Gerät und schließen Sie sie an der Klemmenleiste (3P) an.
Achten Sie darauf, dass sich der Teil mit der Vinylummantelung im Schaltkasten befindet.

- **Verkabelung der Fernbedienung und Übertragungsleitung**
Ziehen Sie die Drähte durch die Drahtdurchführung in das Gerät und schließen Sie sie an der Klemmenleiste (6P) an.
Achten Sie darauf, dass sich der Teil mit der Vinylummantelung im Schaltkasten befindet.

< Vorsichtsmaßnahmen beim Verlegen der Stromversorgungsleitung >

- Kabel verschiedener Stärken können nicht an die Klemmenleiste für die Stromversorgung angeschlossen werden. (Ein Kabelzuschlag in der Stromversorgungsleitung kann zu abnormaler Wärmeentwicklung führen.)
- Verwenden Sie runde, gecrimpte Klemmen mit Schlauchisolierung für den Anschluss an die Klemmenleiste für die Stromversorgung. Wenn keine solchen Anschlüsse verfügbar sind, schließen Sie Drähte gleichen Durchmessers an beiden Seiten an (siehe Abbildung).



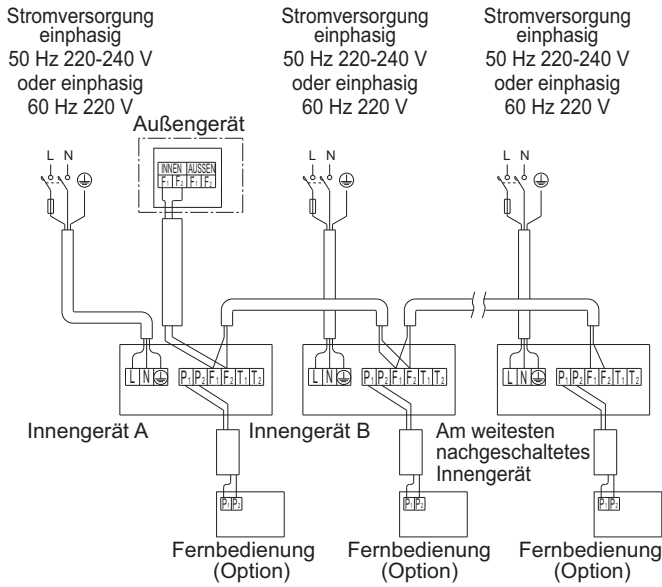
Befolgen Sie die nachfolgend aufgeführten Anweisungen, wenn die Kabel aufgrund eines Kabelzuschlags in der Stromversorgungsleitung sehr warm werden.

- Verwenden Sie das vorgesehene Stromkabel und schließen Sie es ordnungsgemäß an, sichern Sie es, um zu verhindern, dass Druck von außen auf die Klemmenleiste ausgeübt wird.
- Verwenden Sie zum Anziehen der Schrauben der Anschlussklemmen den passenden Schraubendreher. Wenn die Spitze des Schraubendrehers zu klein ist, kann der Schraubenkopf beschädigt werden und die Schrauben werden nicht korrekt angezogen.
- Wenn die Schrauben der Anschlussklemmen zu fest angezogen werden, können die Schrauben beschädigt werden.
- Für das richtige Anzugsdrehmoment der Schrauben der Anschlussklemmen siehe untenstehende Tabelle.

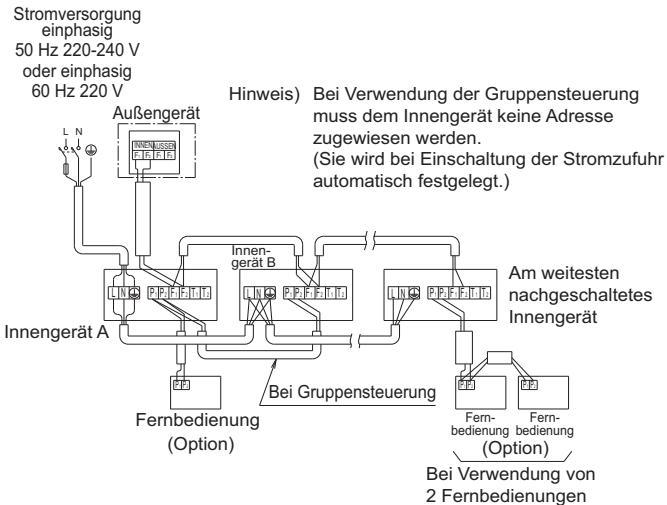
Klemmenleiste	Anzugsdrehmoment (N·m)
Klemmenleiste für Fernbedienungs-/ Signalübertragungsleitung (6P)	0,79 – 0,97
Klemmenleiste für Stromversorgung (3P)	1,18 – 1,44

[VERDRÄHTUNGSBEISPIEL]

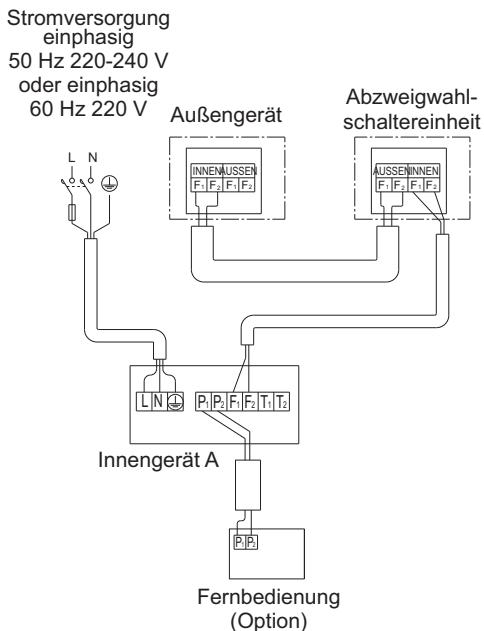
No. 1 system Bei Verwendung von 1 Fernbedienung für 1 Innengerät



No. 2 system Für die Gruppensteuerung oder bei Verwendung von 2 Fernbedienungen



No. 3 system Bei Nutzung der Abzweigwahlschaltereinheit



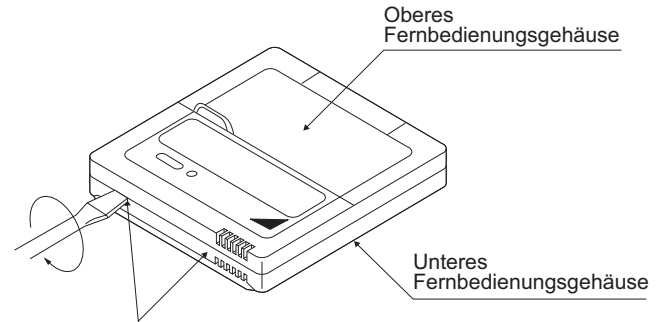
11-2 STEUERUNG DURCH 2 FERNBEDIENUNGEN (Steuerung von 1 Innengerät durch 2 Fernbedienungen)

- Wenn 2 Fernbedienungen verwendet werden, muss eine auf "HAUPT" und die andere auf "NEBEN" eingestellt werden.

HAUPT/NEBEN-UMSCHALTUNG

- (1) Stecken Sie einen \ominus Schraubendreher in die Vertiefung zwischen dem oberen und unteren Teil der Fernbedienung und hebeln Sie den oberen Teil ab, indem Sie von den 2 vorgesehenen Stellen aus vorgehen.

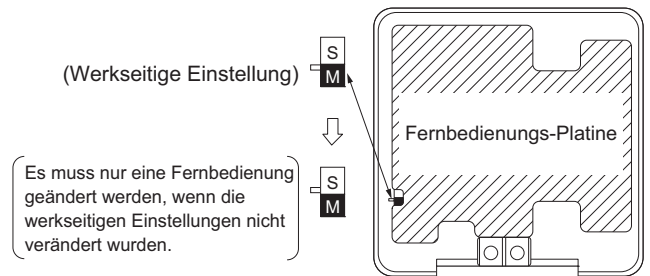
Die Fernbedienungs-Platine ist am oberen Teil der Fernbedienung angebracht.



Schraubendreher hier einsetzen und oberen Teil der Fernbedienung vorsichtig anhebeln.

- (2) Stellen Sie den Haupt-/Neben-Umschalter an der Fernbedienungs-Platine einer der beiden Fernbedienungen auf "S".

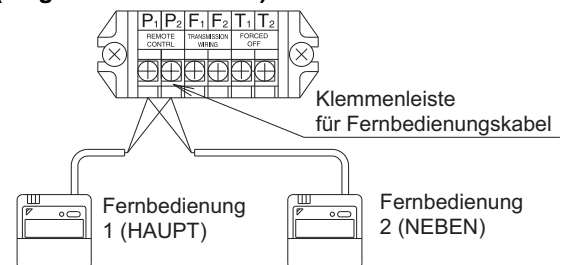
(Den Schalter an der anderen Fernbedienung auf "M" gestellt lassen.)



Verdrahtungsmethode (Siehe "11. ELEKTROINSTALLATIONSARBEITEN")

- (3) Nehmen Sie die Abdeckung vom Steuerungskasten ab.

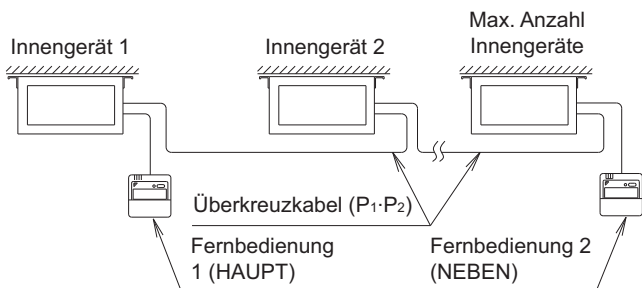
- (4) Fügen Sie Fernbedienung 2 (NEBEN) zur Klemmenleiste für die Fernbedienung (P₁, P₂) im Schaltkasten hinzu. (Es gibt keine Polarität.)



[VORSICHTSMASSNAHMEN]

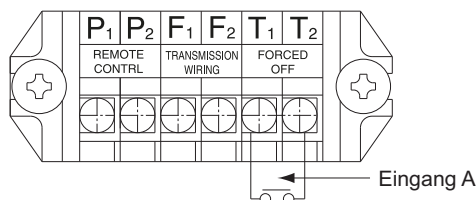
- Bei gleichzeitiger Verwendung der Gruppensteuerung und 2 Fernbedienungen ist eine Überkreuzungsverdrahtung erforderlich.

- Schließen Sie das Innengerät am Ende der Überkreuzungsverdrahtung (P₁, P₂) an die Fernbedienung 2 (NEBEN) an.



11-3 FERNBEDIENUNG (ZWANGSAUSSCHALTUNG UND EIN/AUS-BETRIEB)

- Schließen Sie die Eingangsleitungen von außen an die Klemmen T₁ und T₂ an der Klemmenleiste (6P) für die Fernbedienung an, um die Fernbedienung zu ermöglichen.
- Details zur Bedienung finden Sie unter "13. BAUSEITIGE EINSTELLUNG UND PROBELAUF".



Draht-Spezifikationen	Armirtes Vinylkabel oder Kabel (2-adrig)
Drahtstärke	0,75 - 1,25 mm ²
Länge	Max. 100 m
Äußere Anschlussklemme	Kontakt, der die minimale anwendbare Last von 15 V DC, 1 mA gewährleisten kann

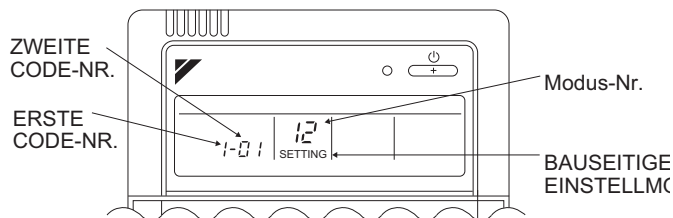
11-4 ZENTRALISIERTE STEUERUNG

- Bei einer zentralisierten Steuerung ist es erforderlich, die Gruppen-Nr. anzugeben. Ausführliche Informationen finden Sie im Handbuch jeder optionalen Fernbedienung für die zentralisierte Steuerung.

12. BAUSEITIGE EINSTELLUNG UND PROBELAUF

⟨Abhängig vom Installationstyp müssen möglicherweise bauseitige Einstellungen mittels der Fernbedienung vorgenommen werden.⟩

- (1) Überprüfen Sie, dass die Steuerkastendeckel sowohl an den Innen- als auch an den Außengeräten geschlossen sind.
- (2) Nehmen Sie abhängig vom Installationstyp die bauseitigen Einstellungen an der Fernbedienung vor, nachdem die Stromversorgung eingeschaltet wurde. Befolgen Sie hierzu die Anweisungen im Handbuch "Bauseitige Einstellungen", das der Fernbedienung beiliegt.
 - Die wählbaren Einstellungen lauten: "Modus-Nr.", "ERSTE CODE-NR." und "ZWEITE CODE-NR.".
 - In dem der Fernbedienung beiliegenden Anleitung "Bauseitige Einstellungen" sind die Reihenfolge der Einstellungen und die Bedienungsvorgänge aufgeführt.



- Raten Sie abschließend dem Kunden, die Anleitung "Bauseitige Einstellungen" zusammen mit der Bedienungsanleitung an einem sicheren Ort aufzubewahren.

12-1 EINSTELLEN DER AUSWAHLMÖGLICHKEITEN FÜR DEN STATISCHEN DRUCK

- Wählen Sie die ZWEITE CODE-NR. für den Widerstand des angeschlossenen Kanals. (Die ZWEITE CODE-NR. ist werkseitig auf "01" gesetzt.)
- Weitere Informationen finden Sie in der technischen Dokumentation.

Externer statischer Druck	Modus-Nr.	ERSTE CODE-NR.	ZWEITE CODE-NR.
Standard			01
Einstellung eines hohen statischen Drucks	13 (23)	5	02

12-2 EINSTELLUNG MITTELS DER FERNBEDIENUNG

- Die Zwangsausschaltung und der EIN/AUS-Betrieb sollten durch Auswahl der ZWEITEN CODE-NR. ausgewählt werden (siehe nachfolgende Tabelle). (Die ZWEITE CODE-NR. ist werkseitig auf "01" gesetzt.)

Externer EIN/AUS-Eingang	Modus-Nr.	ERSTE CODE-NR.	ZWEITE CODE-NR.
Zwangs-AUS			01
EIN/AUS-Betrieb	12 (22)	1	02

- Eingang A der Zwangsabschaltung und des EIN/AUS-Betriebs funktioniert wie in der nachfolgenden Tabelle gezeigt.

Zwangs-AUS	EIN/AUS-Betrieb
Eingang A "ein", um einen Stopp zu erzwingen (Empfang an der Fernbedienung unzulässig)	Gerät durch Änderung des Eingangs A von "aus" zu "ein" betrieben
Eingang A "aus", um die Bedienung mittels Fernbedienung zu ermöglichen	Gerät durch Änderung des Eingangs A von "ein" zu "aus" gestoppt

12-3 EINSTELLEN DES FILTERZEICHEN-ANZEIGEINTERVALLS

- Erklären Sie dem Kunden Folgendes, wenn die Filterverschmutzungseinstellungen geändert wurden.
- Das Filterzeichen-Anzeigeintervall ist werkseitig auf 2500 Stunden eingestellt (was 1 Jahr Nutzung entspricht).
- Die Einstellung kann geändert werden, so dass das Zeichen nicht angezeigt wird.
- Stellen Sie das Filterzeichen-Anzeigeintervall bei Installation des Geräts an einem Ort mit hohem Staubgehalt auf ein kürzeres Intervall ein (1250 Stunden).
- Erklären Sie dem Kunden, dass der Filter regelmäßig gereinigt werden muss, um Verstopfungen zu vermeiden, und dass die Zeit eingestellt ist.

Modus-Nr.	ERSTE CODE-NR.		ZWEITE CODE-NR.	
			01	02
10 (20)	0	Filterverschmutzung	niedrig	hoch
	1 (niedrig/hoch)	Angezeigte Zeit (Einheiten: Stunden)	2500/1250	10000/5000
	3	Filterzeichen-anzeige	EIN	AUS

12-4 EINSTELLUNGEN FÜR SEPARAT ERHÄLTliches ZUBEHÖR

- Die erforderlichen Einstellungen sind in den Bedienungsanleitungen des separat erhältlichen Zubehörs aufgeführt.

< Bei Verwendung einer Funkfernbedienung >

- Bei Verwendung einer Funkfernbedienung muss die Adresse der Funkfernbedienung eingestellt werden. Ausführliche Informationen zur Einstellung finden Sie in der der Funkfernbedienung beiliegenden Bedienungsanleitung.

(3) Führen Sie einen Testlauf gemäß der Installationsanleitung des Außengeräts durch.


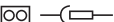


- Die Betriebsanzeige der Fernbedienung blinkt bei Auftreten eines Fehlers. Überprüfen Sie den Fehlercode am LCD-Display, um die Ursache für den Fehler zu ermitteln. Im Abschnitt "VORSICHTSMASSNAHMEN FÜR DIE WARTUNG" in der Bedienungsanleitung des Außengeräts sind eine Erläuterung der Fehlercodes und die möglichen Ursachen aufgeführt. Wenn an der Anzeige nichts angezeigt wird, wurde die Verdrahtung möglicherweise nicht richtig ausgeführt oder die Stromversorgung ist nicht eingeschaltet. Überprüfen Sie zunächst diese Punkte.

Fernbedienungsanzeige	Inhalt
Anzeige "E" (Symbol)	• Es liegt ein Kurzschluss an den Klemmen für die ZWANGSABSCHALTUNG (T ₁ , T ₂) vor.
Anzeige "L3"	• Der Testlauf wurde nicht durchgeführt.
Anzeige "L4" Anzeige "LH"	• Die Stromversorgung des Außengeräts ist ausgeschaltet. • Das Außengerät wurde nicht an die Stromversorgung angeschlossen. • Die Verdrahtung der Übertragungsleitung und/oder der ZWANGSABSCHALTUNG wurde nicht richtig ausgeführt. • Die Übertragungsleitung ist unterbrochen.
Anzeige "LF"	• Datenübertragungsleitung umgekehrt
Keine Anzeige	• Die Stromversorgung des Innengeräts ist ausgeschaltet. • Das Innengerät wurde nicht an die Stromversorgung angeschlossen. • Die Verdrahtung der Fernbedienung, der Übertragungsleitung und/oder der ZWANGSABSCHALTUNG wurde nicht richtig ausgeführt. • Die Verdrahtung der Fernbedienung ist unterbrochen.

— VORSICHT —

- Stoppen Sie immer den Testlauf mittels der Fernbedienung, um den Betrieb zu stoppen.

13. ELEKTROSCHALTPLAN

	: BAUSEITIGE VERKABELUNG
	: STECKVERBINDUNG
	: DRAHTKLEMME
	: SCHUTZLEITER (SCHRAUBE)
L	: STROM FÜHREND
N	: NEUTRAL

BLK	: SCHWARZ	PRP	: LILA
BLU	: BLAU	RED	: ROT
BRN	: BRAUN	WHT	: WEISS
GRY	: GRAU	YLW	: GELB
ORG	: ORANGE	GRN	: GRÜN
PNK	: ROSA		

INNENGERÄT

A1P	PLATINE
C105	KONDENSATOR
F1U	SICHERUNG (T, 3,15 A, 250 V)
F2U	BAUSEITIGE SICHERUNG
HAP	LEUCHTDIODE (WARTUNGSMONITOR - GRÜN)
M1F	MOTOR (LÜFTER)
PS	NETZANSCHLUSS
Q1DI	FEHLSTROMDETEKTOR
R1T	THERMISTOR (LUFT)
R2T, R3T	THERMISTOR (SPULE)
V1R	DIODENBRÜCKE
X1M	KLEMMLEISTE (STEUERUNG)
X2M	KLEMMLEISTE (STROMVERSORGUNG)
Y1E	ELEKTRONISCHES EXPANSIONSVENTIL
Z1C	FERRITKERN (ENTSTÖRFILTER)
Z1F	ENTSTÖRFILTER

EMPFÄNGER / ANZEIGEGERÄT

A2P	PLATINE
A3P	PLATINE
BS1	DRUCKKNOPF (EIN/AUS)
H1P	LEUCHTDIODE (EIN-ROT)
H2P	LEUCHTDIODE (FILTER-ROT)
H3P	LEUCHTDIODE (TIMER-GRÜN)
H4P	LEUCHTDIODE (ENTFROSTEN-ORANGE)
SS1	WAHLSCHALTER (HAUPT-/SUBPLATINE)
SS2	WAHLSCHALTER (DRAHTLOSE ADRESSEINSTELLUNG)

ANSCHLUSSADAPTER

F3U, F4U	SICHERUNG ((B), 5 A, 250 V)
KHuR	MAGNETRELAIS
KFR	MAGNETRELAIS
KCR	MAGNETRELAIS

STECKER FÜR OPTIONALE TEILE

X24A	STECKER (FUNKFERNBEDIENUNG)
X33A	STECKER (ANSCHLUSSADAPTER)
X35A	STECKER (STROMVERSORGUNGSANSCHLUSS)
X38A	STECKER (MEHRERE NUTZER)

VERDRAHTETE FERNBEDIENUNG

R1T	THERMISTOR (LUFT)
SS1	WAHLSCHALTER (HAUPT-/SUBPLATINE)

WIRED REMOTE CONTROLLER (OPTIONAL ACCESSORY)	:	Vehrdrahtete fernbedienung (Optionales zubehör)
SWITCH BOX (INDOOR)	:	Schaltkasten (innengerät)
TRANSMISSION WIRING	:	Übertragungsleitung
CENTRAL REMOTE CONTROLLER	:	Zentrale fernsteuerung
INPUT FROM OUTSIDE	:	Eingabe von aussen

HINWEIS



1. VERWENDEN SIE NUR KUPFERLEITER.
2. BEI VERWENDUNG DER ZENTRALEN FERNBEDIENUNG FINDEN SIE IM HANDBUCH INFORMATIONEN BEZÜGLICH DES ANSCHLUSSES AN DAS GERÄT.
3. BEI ANSCHLUSS DER EINGANGSDRÄHTE VON AUSSEN KANN DIE ZWANGSAUSSCHALTUNG BZW. DIE ZWANGSEIN-/AUSSCHALTUNG ÜBER DIE FERNBEDIENUNG AUSGEWÄHLT WERDEN. WEITERE EINZELHEITEN DAZU FINDEN SIE IN DER INSTALLATIONSANLEITUNG.
4. DAS FERNBEDIENUNGSMODELL VARIERT ABHÄNGIG VON DER KOMBINATION MIT DEM SYSTEM. ZIEHEN SIE VOR DEM ANSCHLUSS DIE TECHNISCHEN DATEN, KATALOGE USW. ZU RATE.

DAIKIN INDUSTRIES CZECH REPUBLIC s.r.o.

U Nové Hospody 1/1155, 301 00 Plzeň Skvrňany, Czech Republic

DAIKIN EUROPE N.V.

Zandvoordestraat 300, B-8400 Oostende, Belgium

Copyright 2014 Daikin

EAC

4P393318-1C 2016.02