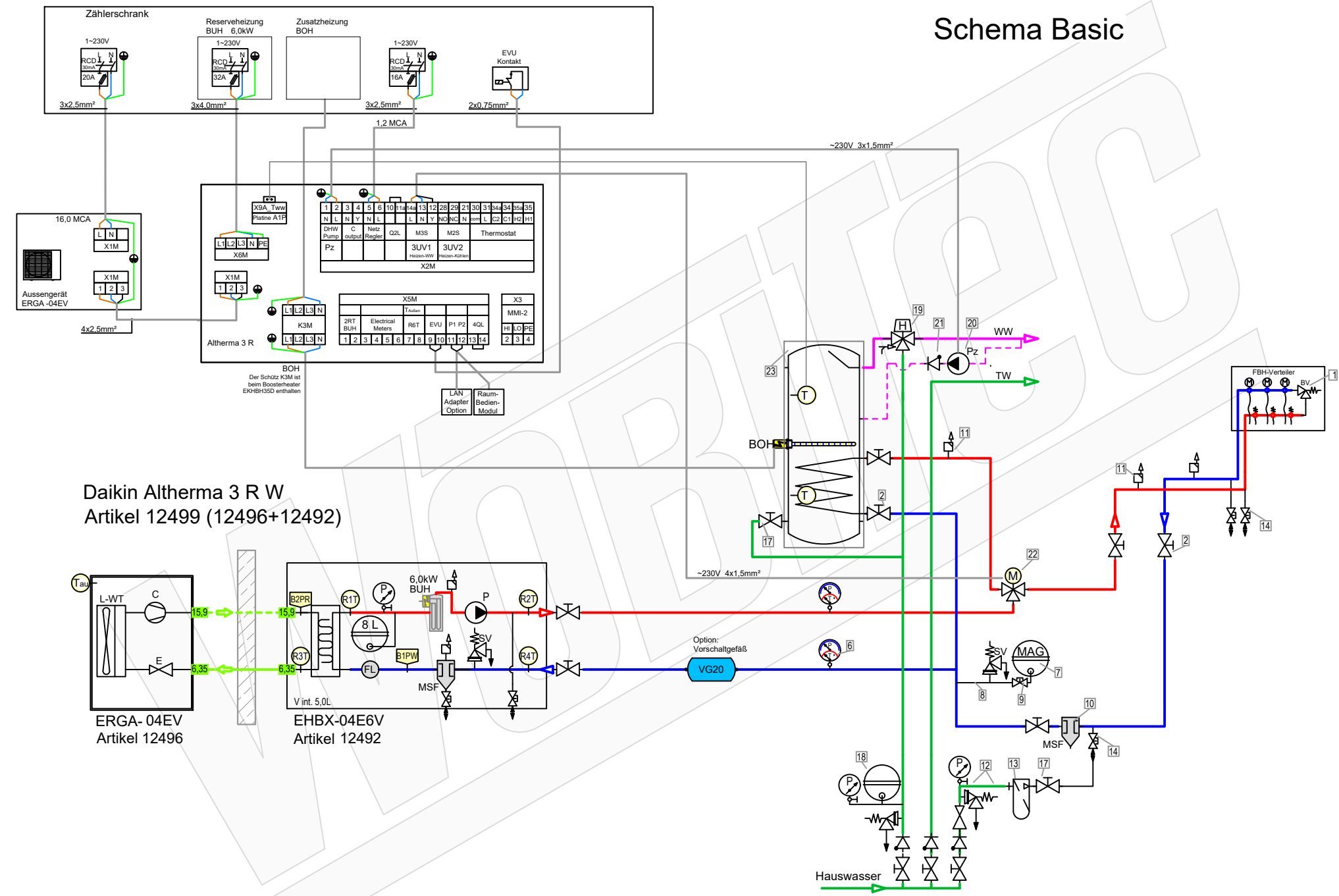
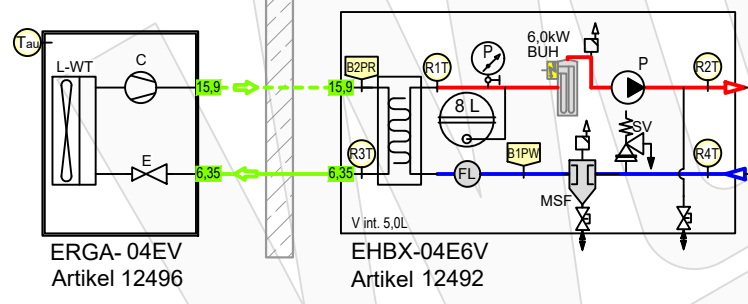


# Schema Basic



**Daikin Altherma 3 R W**  
 Artikel 12499 (12496+12492)



- | Zubehör Heizung      |  | Artikel   |
|----------------------|--|-----------|
| 1                    | Ventile BV (Bypass-/Überströmventil) müssen den mindest-volumenstrom 22 L/min (1,3m³/h ) für den Abtauprozess sicherstellen. | 21329     |
| 2                    | Heimeier Heizungskugelhahn Globo H Viega Pressanschluss 28   | 21744     |
| 3                    | Heimeier Wärmedämmschale HWS25GLOHIG DN 25, für Globo H, IG, Pressanschluss  | 22609     |
| 4                    | Heimeier Thermometer für Globo Kugelhahn DN 10 - 32, blau  | 22603     |
| 5                    | Heimeier Thermometer für Globo Kugelhahn DN 10 - 32, rot   | 22602     |
| 6                    | AFRISO Thermo-Manometer TM 80 20/120C 0/4bar 1/2 radial m. Ventil  | 22580     |
| 7                    | Membran-Druckausdehnungsgefäß ___ Liter für Heizungsanlagen  | Artikel   |
| 8                    | COSMO CASS500 Wellrohr 500mm 3/4" UW x 3/4" AG zum Anschluss des Ausdehnungsgefäßes  | 21769     |
| 9                    | TRINNITY KV2020 Kappenventil 3/4" x 3/4" Messing mit KFE-Hahn  | 21766     |
| 10                   | Daikin SAS2 Schlamm- und Magnetabscheider 156023   | 18161     |
| 11                   | Ademco Schnelllüfter E121 Messing 1/2" E121-1/2A   | 21724     |
| 12                   | TRINNITY Sicherheitsgruppe Gehäuse Rotguss mit Druckminderer, DN15 - DN20   6 - 10 bar                                       | 23084-001 |
| 13                   | Optional: Wasseraufbereitungssystem Bambini. Zur Vollentsatzung von Leitungswasser.  | 20861     |
| 14                   | Flamco KFE-Kugelhahn 1/2" - Matt-Vernickelt mit Schlauchverschraubung   F10638   | 21721     |
| Zubehör Brauchwasser |  | Artikel   |
| 17                   | Heimeier Trinkwasser Kugelhahn GLOBODP20 Viega Pressanschluss 22 mm x 22 mm DN 20  | 22587     |
| 18                   | Caleffi SiCalCenter Sicherheitscenter für geschlossene WW-Bereiter 3/4" 6 bar - AD 12 I - max.200l                           | 22447     |
| 19                   | Thermostatmischer DN20 DN25  | 20358     |
| 20                   | Zirkulationspumpe DN15   |           |
| 21                   | Rückschlagventil DN15  |           |
| 22                   | 3-Wege Umschaltventil für Warmwasserbereitung  | 20180     |
| 23                   | Trinkwasserspeicher mit ___ Liter  |           |

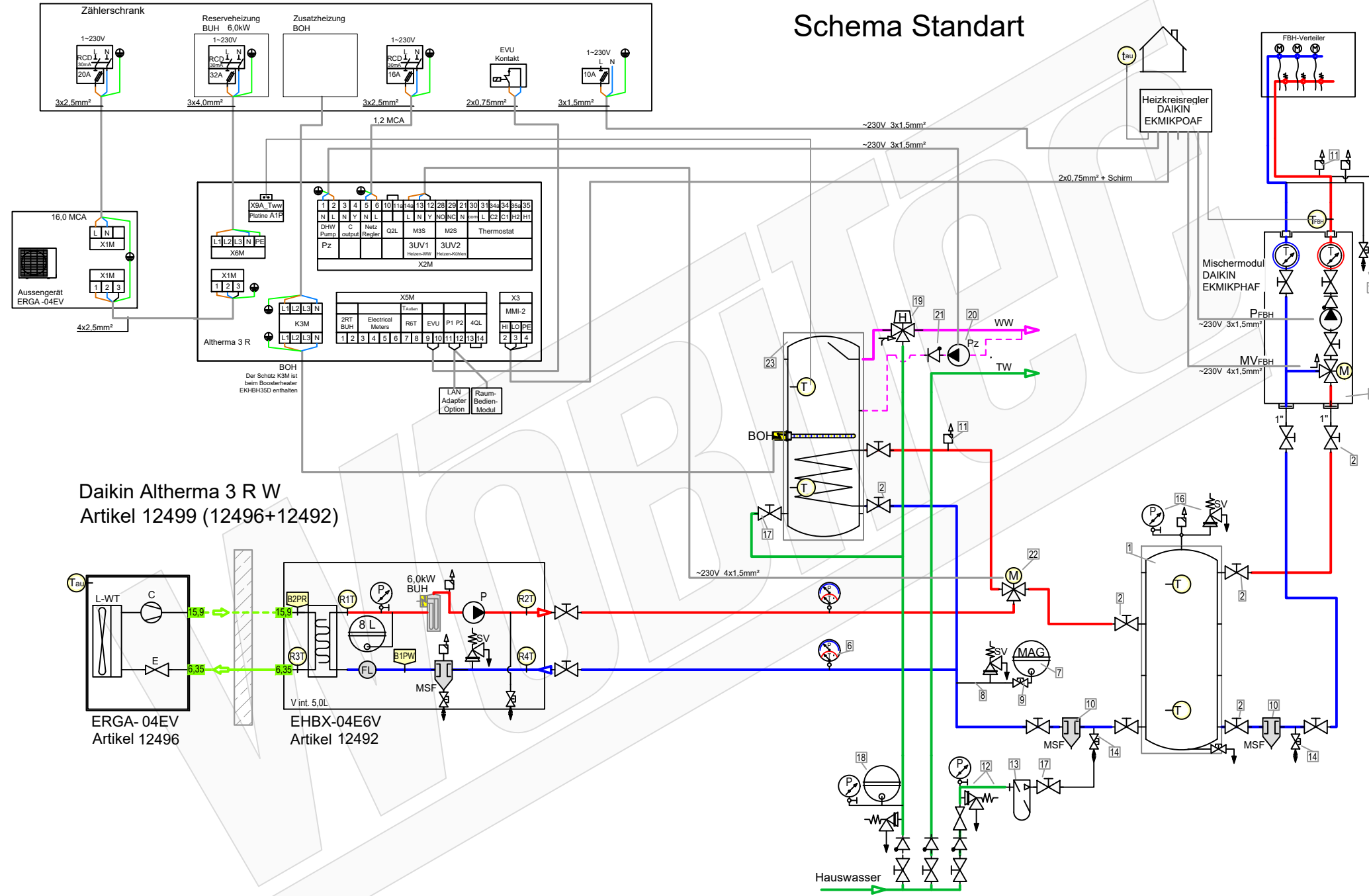
## LEGENDE

- |  |                                   |  |                              |  |                                    |  |                                  |
|--|-----------------------------------|--|------------------------------|--|------------------------------------|--|----------------------------------|
|  | Pumpe                             |  | Flusssensor ( Wächter )      |  | Absperrventil                      |  | Membran-Ausdehnungsgefäß         |
|  | Plattenwärmetauscher              |  | Umschaltventil               |  | Kombi-Ventil mit Ablauf            |  | Manometer                        |
|  | Magnetic Separator                |  | Mischventil                  |  | Baypass-Ventil                     |  | Thermometer                      |
|  | Schmutzfänger, Schlammabscheider, |  | Heizstab                     |  | Rückschlagklappe                   |  | Temperatur-Fühler ( Thermistor ) |
|  | Frostschutzventil                 |  | Durchlauferhitzer            |  | Sicherheits-Ventil Überdruckventil |  |                                  |
|  |                                   |  | Automatisches Luftspülventil |  |                                    |  |                                  |

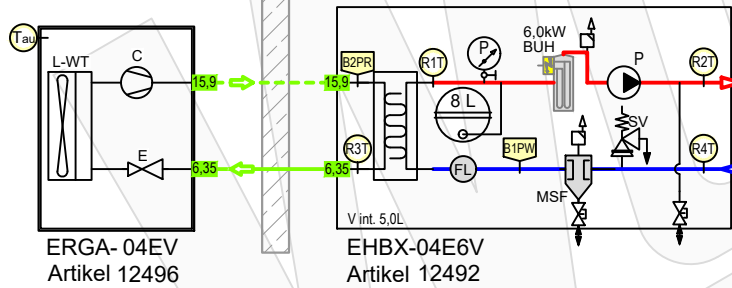
- FARBE WP-Leitungen**
- Heizung Vorlauf
  - Heizung Rücklauf
  - Brauchwasser Kalt
  - Brauchwasser Warm
  - Solar Vorlauf
  - Solar Rücklauf



# Schema Standart

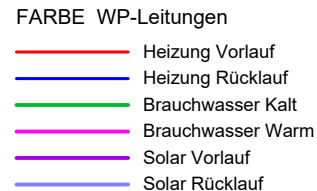
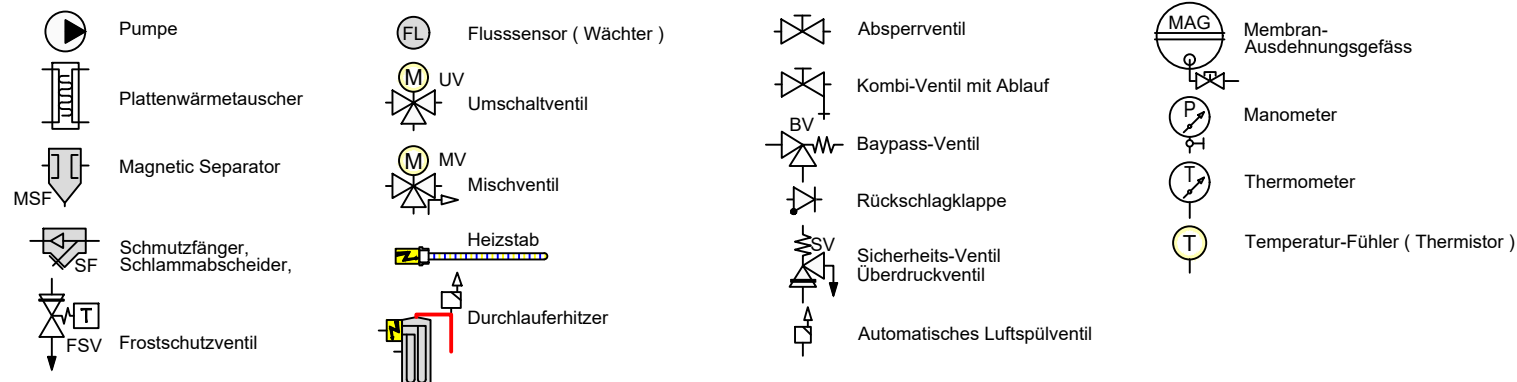


Daikin Altherma 3 R W  
Artikel 12499 (12496+12492)

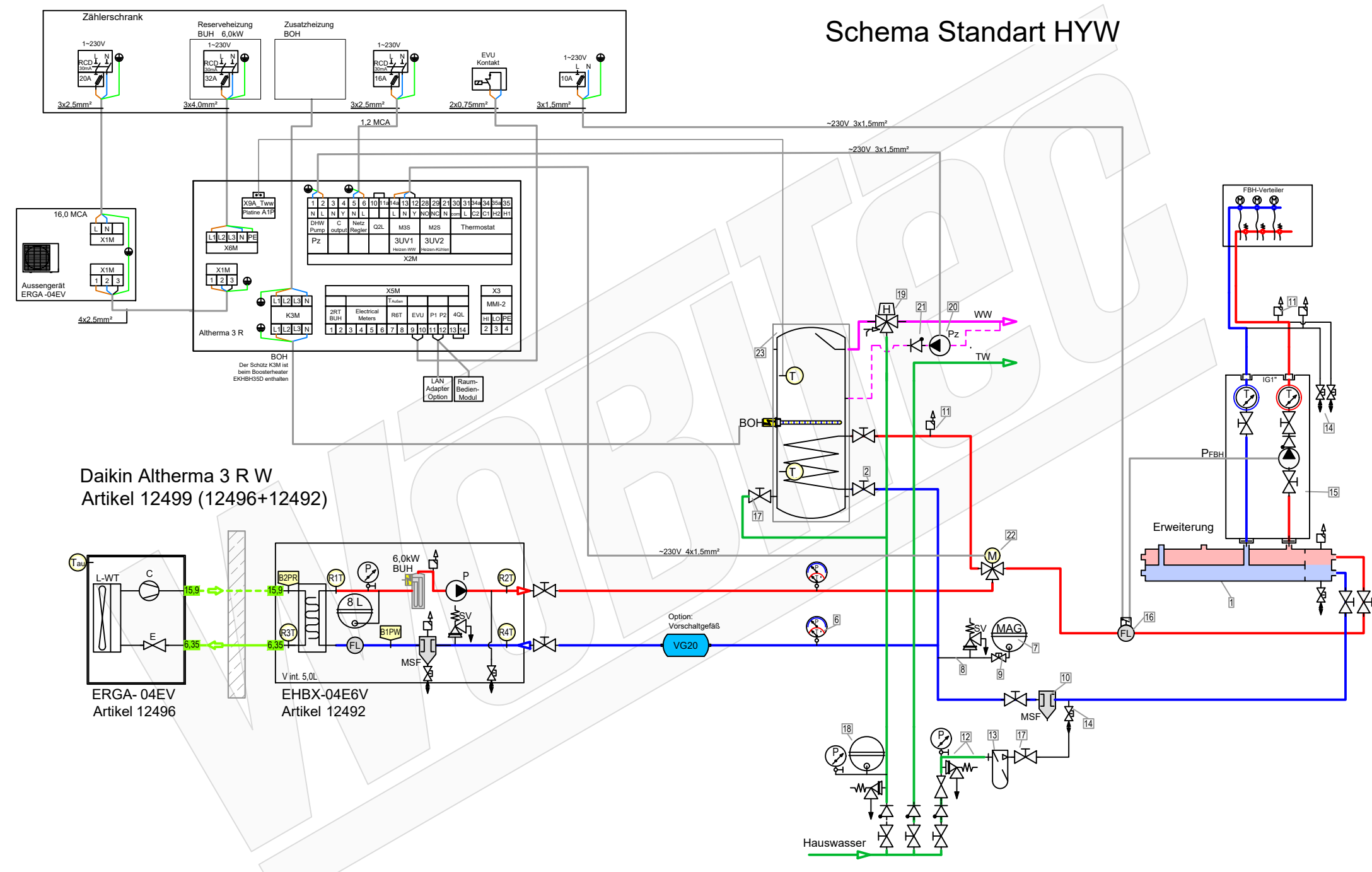


Zubehör Heizung		Artikel
1	TESY V 300 65 F41 P4 Pufferspeicher 300 L ohne Wärmetauscher	20610
2	Heimeier Heizungskugelhahn Globo H Viega Pressanschluss 28	21744
3	Heimeier Wärmedämmschale HWS25GLOHIG DN 25, für Globo H, IG, Pressanschluss	22609
4	Heimeier Thermometer für Globo Kugelhahn DN 10 - 32, blau	22603
5	Heimeier Thermometer für Globo Kugelhahn DN 10 - 32, rot	22602
6	AFRISO Thermo-Manometer TM 80 20/120C 0/4bar 1/2 radial m. Ventil	22580
7	Membran-Druckausdehnungsgefäß ___ Liter für Heizungsanlagen	
8	COSMO CASS500 Wellrohr 500mm 3/4" UW x 3/4" AG zum Anschluss des Ausdehnungsgefäßes	21769
9	TRINITY KV2020 Kappventil 3/4" x 3/4" Messing mit KFE-Hahn	21766
10	Daikin SAS2 Schlamm- und Magnetitabscheider 156023	18161
11	Ademco Schnelllüfter E121 Messing 1/2" E121-1/2A	21724
12	TRINITY Sicherheitsgruppe Gehäuse Rotguss mit Druckminderer, DN15 - DN20   6 - 10 bar	23084-001
13	Optional: Wasseraufbereitungssystem Bambini. Zur Vollentsalzung von Leitungswasser.	20861
14	Fiamco KFE-Kugelhahn 1/2" - Matt-Vernickelt mit Schlauchverschraubung   J10638	21721
15	Pumpengruppe MK DN25	21664
16	Caleffi KGM25 Kesselgruppe 1" MS 58 bis 50 kW mit Armaturen und Isolierung.	21861
Zubehör Brauchwasser		Artikel
17	Heimeier Trinkwasser Kugelhahn GLOBODP20 Viega Pressanschluss 22 mm x 22 mm DN 20	22587
18	Caleffi SiCalCenter Sicherheitscenter für geschlossene WW-Bereiter 3/4" 6 bar - AD 12.1 - max.200l	22447
19	Thermostatmischer DN20 DN25	20358
20	Zirkulationspumpe DN15	
21	Rückschlagventil DN15	
22	3-Wege Umschaltventil für Warmwasserbereitung	20180
23	Trinkwasserspeicher mit ___ Wärmetauscher ___ Liter	

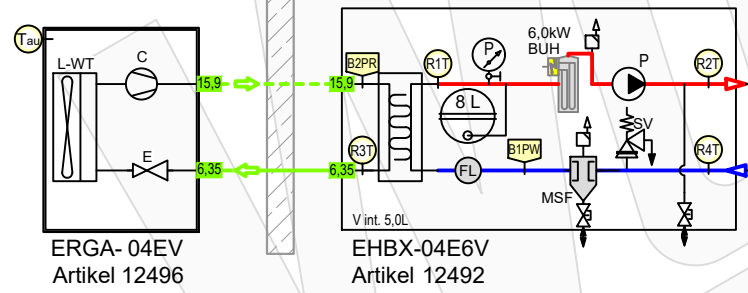
## LEGENDE



# Schema Standart HYW



Daikin Altherma 3 R W  
Artikel 12499 (12496+12492)



- | Zubehör Heizung   | Artikel     |
|---|-------------|
| 1 Heizkreisverteiler 2-fach mit integrierter hydraulischer Weiche 156078                              | 20593       |
| 2 Heimeier Heizungskugelhahn Globo H Viega Pressanschluss 28  | 21744       |
| 3 Heimeier Wärmedämmschale HWS25GLOHIG DN 25, für Globo H, IG, Pressanschluss                         | 22609       |
| 4 Heimeier Thermometer für Globo Kugelhahn DN 10 - 32, blau   | 22603       |
| 5 Heimeier Thermometer für Globo Kugelhahn DN 10 - 32, rot  | 22602       |
| 6 AFRISO Thermo-Manometer TM 80 20/120C 0/4bar 1/2 radial m. Ventil                                   | 22580       |
| 7 Membran-Druckausdehnungsgefäß ___ Liter für Heizungsanlagen   |             |
| 8 COSMO CASS500 Wellrohr 500mm 3/4" UW x 3/4" AG zum Anschluss des Ausdehnungsgefäßes                 | 21769       |
| 9 TRINITY KV2020 Kappenventil 3/4" x 3/4" Messing mit KFE-Hahn  | 21766       |
| 10 Daikin SAS2 Schlamm- und Magnetabscheider 156023   | 18161       |
| 11 Ademco Schnelllüfter E121 Messing 1/2" E121-1/2A   | 21724       |
| 12 TRINITY Sicherheitsgruppe Gehäuse Rotguss mit Druckminderer, DN15 - DN20   6 - 10 bar              | 23084-001   |
| 13 Optional: Wasseraufbereitungssystem Bambi. Zur Vollentsalzung von Leitungswasser.                  | 20861       |
| 14 Fiamco KFE-Kugelhahn 1/2" - Matt-Vernickelt mit Schlauchverschraubung   F10638                     | 21721       |
| 15 Pumpengruppe UK DN25   | 23504       |
| 16 Strömungswächter Daikin DETAST02AC - für EPRA  | 23733       |
| Zubehör Brauchwasser  | Artikel     |
| 17 Heimeier Trinkwasser Kugelhahn GLOBODP20 Viega Pressanschluss 22 mm x 22 mm DN 20                  | 22587       |
| 18 Caleffi SiCalCenter Sicherheitscenter für geschlossene WW-Bereiter 3/4" 6 bar - AD 12 l - max.200l | 22447       |
| 19 Thermostatmischer DN20 DN25  | 20358       |
| 20 Zirkulationspumpe DN15   |             |
| 21 Rückschlagventil DN15  |             |
| 22 3-Wege Umschaltventil für Warmwasserbereitung  | 22245 20180 |
| 23 Trinkwasserspeicher mit 1 Wärmetauscher ___ Liter  |             |

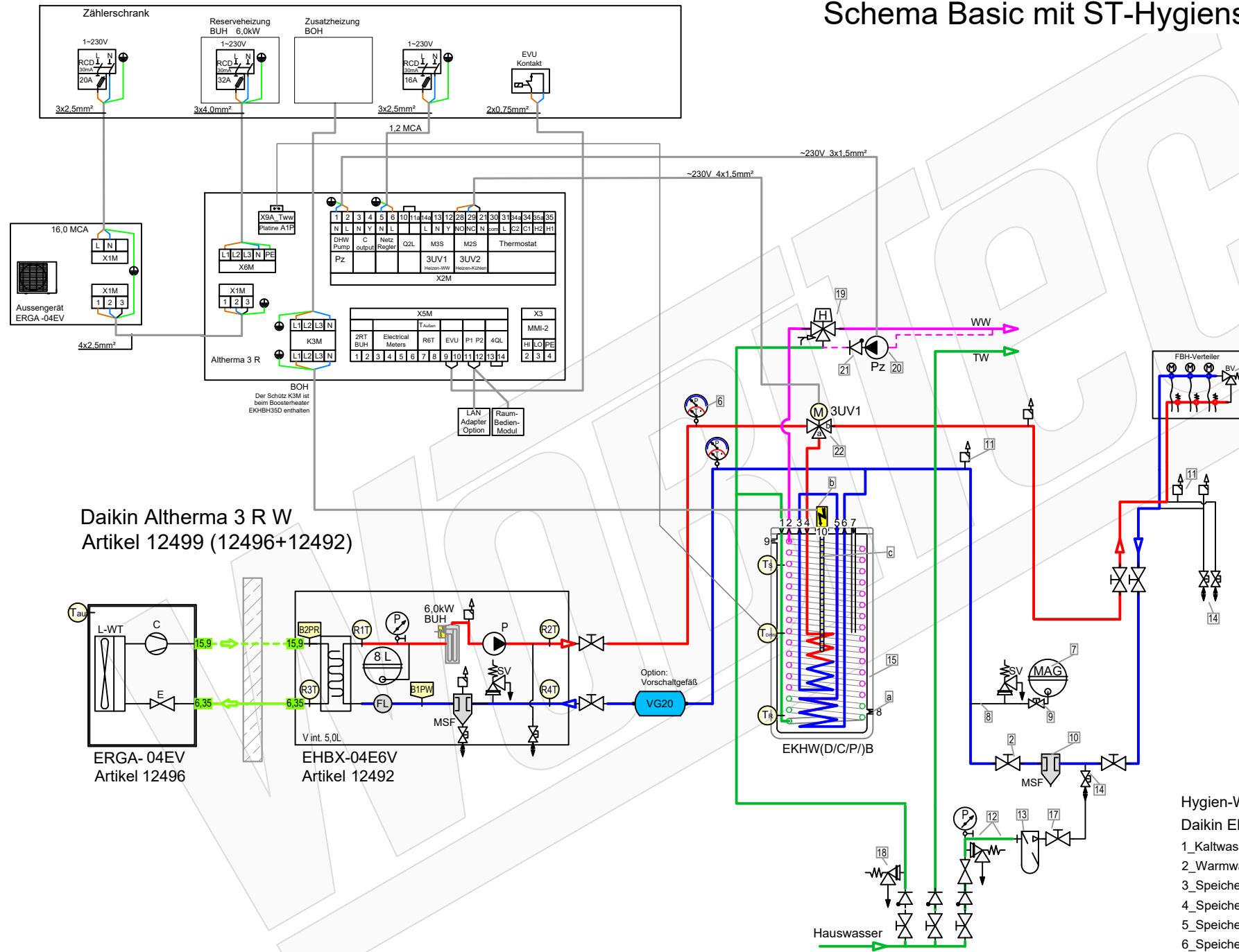
## LEGENDE

- |                                       |                         |                                    |                                  |
|---------------------------------------|-------------------------|------------------------------------|----------------------------------|
| Pumpe                                 | Flusssensor ( Wächter ) | Absperrventil                      | Membran-Ausdehnungsgefäß         |
| Plattenwärmetauscher                  | UV Umschaltventil       | Kombi-Ventil mit Ablauf            | Manometer                        |
| Magnetic Separator                    | MV Mischventil          | Bypass-Ventil                      | Thermometer                      |
| Schmutzfänger, Schlammabscheider, FSF | Heizstab                | Rückschlagklappe                   | Temperatur-Fühler ( Thermistor ) |
| Frostschutzventil                     | Durchlauferhitzer       | Sicherheits-Ventil Überdruckventil |                                  |
|                                       |                         | Automatisches Luftspülventil       |                                  |

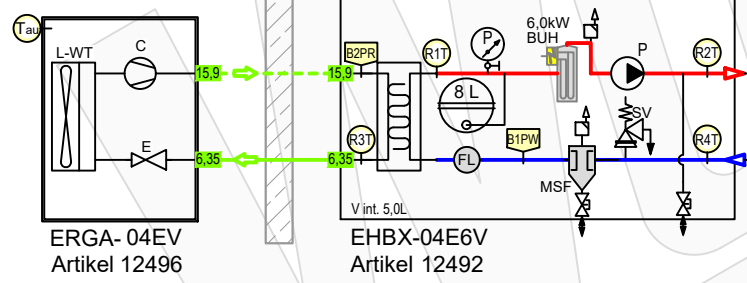
- ### FARBE WP-Leitungen
- Heizung Vorlauf
  - Heizung Rücklauf
  - Brauchwasser Kalt
  - Brauchwasser Warm
  - Solar Vorlauf
  - Solar Rücklauf



# Schema Basic mit ST-Hygienspeicher



Daikin Altherma 3 R W  
Artikel 12499 (12496+12492)



ERGA-04EV Artikel 12496  
EHBX-04E6V Artikel 12492

## Zubehör Heizung Artikel

- 1 Ventile BV (Bypass-/Überströmventil) 21329  
müssen den mindest-volumenstrom  
22 L/min (1,3m³/h) für den  
Abtauprozess sicherstellen.
- 2 Heimeier Heizungskugelhahn Globo  
H Viega Pressanschluss 28 21744
- 3 Heimeier Wärmedämmschale  
HWS25GLOHIG DN 25, für Globo  
H, IG, Pressanschluss 22609
- 4 Heimeier Thermometer für Globo  
Kugelhahn DN 10 - 32, blau 22603
- 5 Heimeier Thermometer für Globo  
Kugelhahn DN 10 - 32, rot 22602
- 6 AFRISO Thermo-Manometer TM 80  
20/120C 0/4bar 1/2 radial m. Ventil 22580
- 7 Membran-Druckausdehnungsgefäß  
Liter für Heizungsanlagen Artikel
- 8 COSMO CASS500 Wellrohr 500mm  
3/4" x 3/4" AG zum Anschluss  
des Ausdehnungsgefäßes 21769
- 9 TRINITY KV2020 Kappventil  
3/4" x 3/4" Messing mit KFE-Hahn 21766
- 10 Daikin SAS2 Schlamm- und  
Magnetabscheider 156023 18161
- 11 Ademco Schnelllüfter E121  
Messing 1/2" E121-1/2A 21724
- 12 TRINITY Sicherheitsgruppe  
Gehäuse Rotguss mit Druckminderer,  
DN15 - DN20 | 6 - 10 bar 23084-001
- 13 Optional: Wasseraufbereitungs-  
system Bambini. Zur Vollentsalzung  
von Leitungswasser. 20861
- 14 Flamco KFE-Kugelhahn 1/2" -  
Matt-Vernickelt mit  
Schlauchverschraubung | F10638 21721

## Zubehör Brauchwasser Artikel

- 17 Heimeier Trinkwasser Kugelhahn  
GLOBODP20 Viega Pressanschluss  
22 mm x 22 mm DN 20 22587
- 18 TRINITY SV-TR  
Membran-Sicherheitsventil Messing  
| 1/2" x 3/4" | 4 - 10 bar 22987-001
- 19 Thermostatmischer DN20 20358
- 20 Zirkulationspumpe DN15
- 21 Rückschlagventil DN15
- 22 3-Wege Umschaltventil für  
Warmwasserbereitung 20180
- 23 Hygien-Warmwasserbereiter  
Altherma-ST EKHW

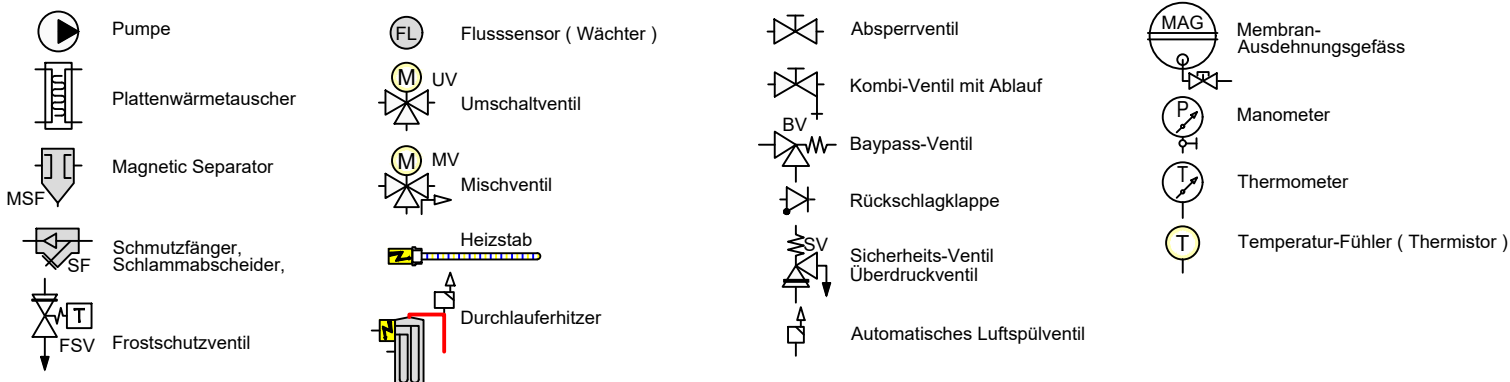
## Zubehör ST-Speicher EKHW Artikel

- a Daikin KFE-Befüllanschluss Solaris  
Drucksystem KFE BA 165215" 20393
- b Daikin EKBUSWB Anschlussset  
BU9C 18159
- c Daikin EKBUXC Backupheater  
BU9C  
BU6C  
BU2C 18157

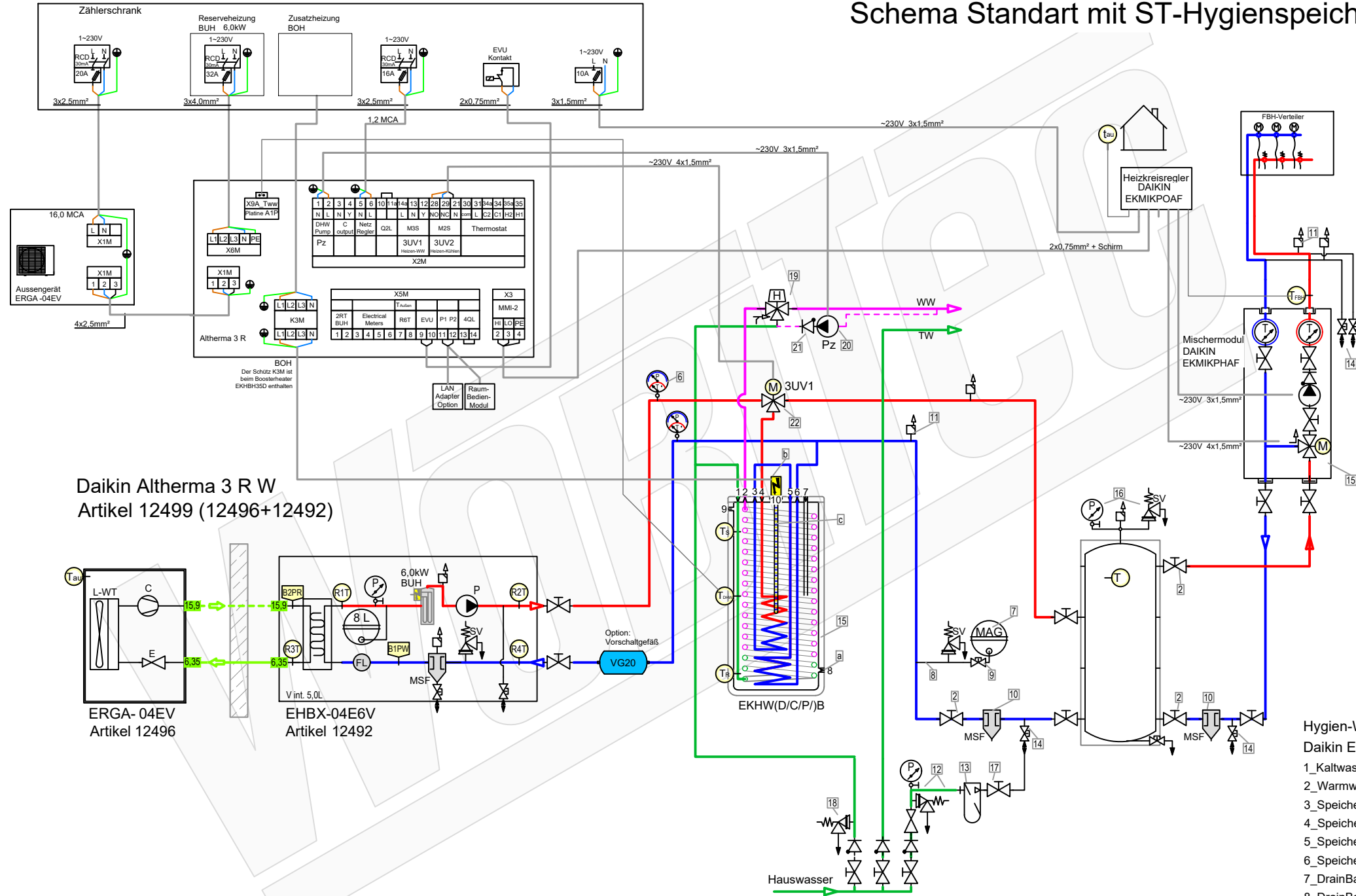
## Hygien-Warmwasserspeicher Daikin EKHW

- 1\_Kaltwasseranschluss
- 2\_Warmwasseranschluss
- 3\_Speicherladung WT1 Rücklauf
- 4\_Speicherladung WT1 Vorlauf
- 5\_Speicherladung WT2 Vorlauf
- 6\_Speicherladung WT2 Rücklauf
- 7\_DrainBack Solar Vorlauf
- 8\_DrainBack Solar Rücklauf
- 9\_Sicherheitsüberlauf IG 1"
- 10\_Elektroheizstab (Booster-Heater) IG 1-1/2"

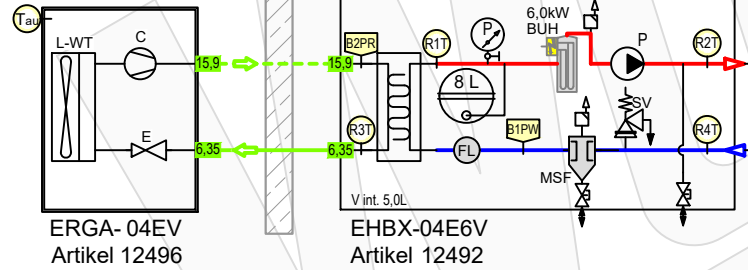
## LEGENDE



# Schema Standart mit ST-Hygienspeicher



**Daikin Altherma 3 R W**  
Artikel 12499 (12496+12492)

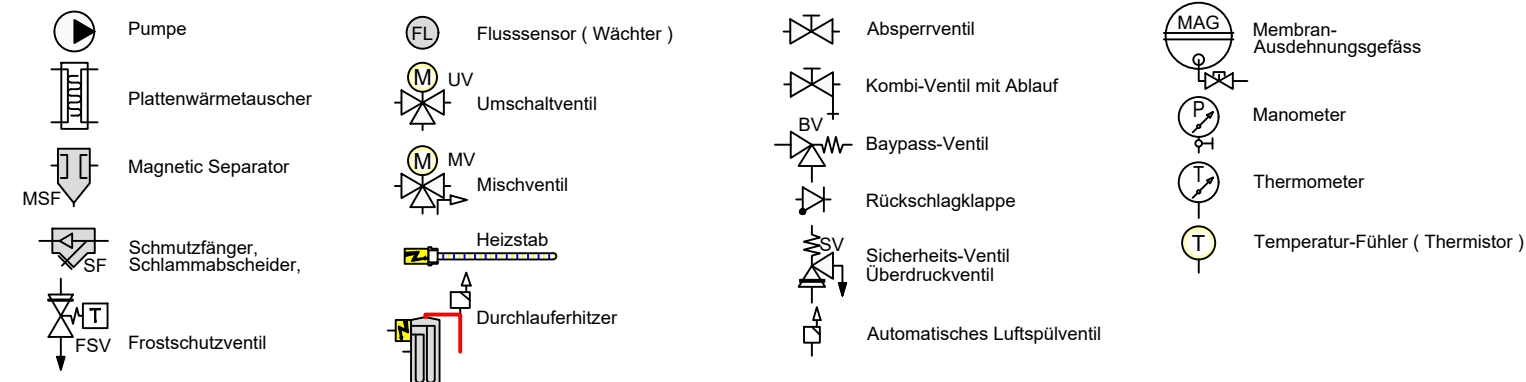


**Hygien-Warmwasserspeicher Daikin EKHW**

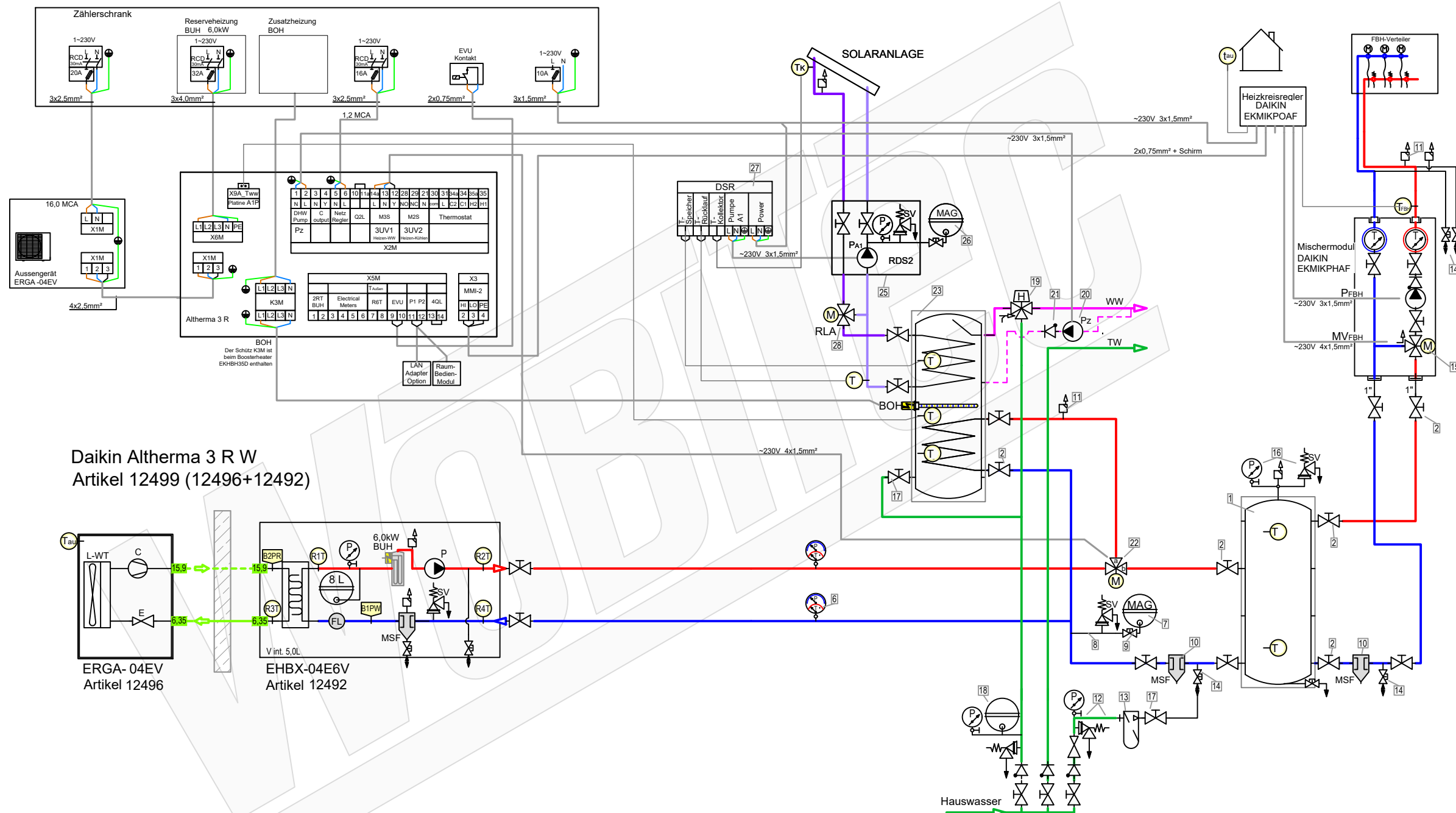
- 1\_Kaltwasseranschluss
- 2\_Warmwasseranschluss
- 3\_Speicherladung WT1 Rücklauf
- 4\_Speicherladung WT1 Vorlauf
- 5\_Speicherladung WT2 Vorlauf
- 6\_Speicherladung WT2 Rücklauf
- 7\_DrainBack Solar Vorlauf
- 8\_DrainBack Solar Rücklauf
- 9\_Sicherheitsüberlauf IG 1"
- 10\_Elektroheizstab (Booster-Heater) IG 1-1/2"

Zubehör Heizung		Artikel
1	TESY V 300 65 F41 P4 Pufferspeicher 300 L ohne Wärmetauscher	20610
2	Heimeier Heizungskugelhahn Globo H Viega Pressanschluss 28	21744
3	Heimeier Wärmedämmschale HWS25GLOHIG DN 25, für Globo H, IG, Pressanschluss	22609
4	Heimeier Thermometer für Globo Kugelhahn DN 10 - 32, blau	22603
5	Heimeier Thermometer für Globo Kugelhahn DN 10 - 32, rot	22602
6	AFRISO Thermo-Manometer TM 80 20/120C 0/4bar 1/2 radial m. Ventil	22580
7	Membran-Druckausdehnungsgefäß 1 Liter für Heizungsanlagen	
8	COSMO CASS500 Wellrohr 500mm 3/4" UW x 3/4" AG zum Anschluss des Ausdehnungsgefäßes	21769
9	TRINNITY KV2020 Kappventil 3/4" x 3/4" Messing mit KFE-Hahn	21766
10	Daikin SAS2 Schlamm- und Magneticscheider 156023	18161
11	Ademco Schnellentlüfter E121 Messing 1/2" E121-1/2A	21724
12	TRINNITY Sicherheitsgruppe Gehäuse Rotguss mit Druckminderer, DN15 - DN20   6 - 10 bar	23084-001
13	Optional: Wasseraufbereitungssystem Bambini. Zur Vollentsalzung von Leitungswasser.	20861
14	Flamco KFE-Kugelhahn 1/2" - Matt-Vernickelt mit Schlauchverschraubung   F10638	21721
15	Pumpengruppe MK DN25	21664
16	Caleffi KGM25 Kesselgruppe 1" MS 58 bis 60 kW mit Armaturen und Isolierung.	21861
Zubehör Brauchwasser		Artikel
17	Heimeier Trinkwasser Kugelhahn GLOBODP20 Viega Pressanschluss 22 mm x 22 mm DN 20	22587
18	TRINNITY SV-TR Membran-Sicherheitsventil Messing   1/2" x 3/4"   4 - 10 bar	22987-001
19	Thermostatmischer DN20	20358
20	Zirkulationspumpe DN15	
21	Rückschlagventil DN15	
22	3-Wege Umschaltventil für Warmwasserbereitung	20180
23	Hygien-Warmwasserbereiter Altherma-ST EKHW	
Zubehör ST-Speicher EKHW		Artikel
a	Daikin KFE-Befüllanschluss Solaris Drucksystem KFE BA 165215"	20393
b	Daikin EKBUHSWB Anschlussset BU9C	18159
c	Daikin EKBUxC Backupheater BU9C BU6C BU2C	18157

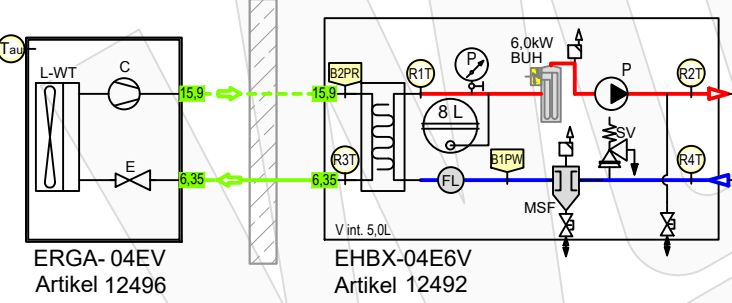
## LEGENDE



# Schema Standart Bivalent-Solar mit WWB S2



**Daikin Altherma 3 R W**  
Artikel 12499 (12496+12492)



## LEGENDE

- |                                   |                         |                                    |                                  |
|-----------------------------------|-------------------------|------------------------------------|----------------------------------|
| Pumpe                             | Flusssensor ( Wächter ) | Absperrventil                      | Membran-Ausdehnungsgefäß         |
| Plattenwärmetauscher              | UV Umschaltventil       | Kombi-Ventil mit Ablauf            | Manometer                        |
| Magnetic Separator                | MV Umschaltventil       | Bypass-Ventil                      | Thermometer                      |
| Schmutzfänger, Schlammabscheider, | Heizstab                | Rückschlagklappe                   | Temperatur-Fühler ( Thermistor ) |
| FSV Frostschutzventil             | Durchlauferhitzer       | Sicherheits-Ventil Überdruckventil |                                  |
|                                   |                         | Automatisches Luftspülventil       |                                  |

- ### FARBE WP-Leitungen
- Heizung Vorlauf
  - Heizung Rücklauf
  - Brauchwasser Kalt
  - Brauchwasser Warm
  - Solar Vorlauf
  - Solar Rücklauf

- | Zubehör Heizung      |  | Artikel   |
|----------------------|--|-----------|
| 1                    | TESY V 300 65 F41 P4 Pufferspeicher 300 L ohne Wärmetauscher                                       | 20610     |
| 2                    | Heimeier Heizungskugelhahn Globo H Viega Pressanschluss 28   | 21744     |
| 3                    | Heimeier Wärmedämmschale HWS25GLOHIG DN 25, für Globo H, IG, Pressanschluss                        | 22609     |
| 4                    | Heimeier Thermometer für Globo Kugelhahn DN 10 - 32, blau  | 22603     |
| 5                    | Heimeier Thermometer für Globo Kugelhahn DN 10 - 32, rot   | 22602     |
| 6                    | AFRISO Thermo-Manometer TM 80 20/120C 0/4bar 1/2 radial m. Ventil                                  | 22580     |
| 7                    | Membran-Druckausdehnungsgefäß ___ Liter für Heizungsanlagen  |           |
| 8                    | COSMO CASS500 Wellrohr 500mm 3/4" UW x 3/4" AG zum Anschluss des Ausdehnungsgefäßes                | 21769     |
| 9                    | TRINITY KV2020 Kappenventil 3/4" x 3/4" Messing mit KFE-Hahn                                       | 21766     |
| 10                   | Daikin SAS2 Schlamm- und Magnetabscheider 156023   | 18161     |
| 11                   | Ademco Schnelllüfter E121 Messing 1/2" E121-1/2A   | 21724     |
| 12                   | TRINITY Sicherheitsgruppe Gehäuse Rotguss mit Druckminderer, DN15 - DN20   6 - 10 bar              | 23084-001 |
| 13                   | Optional: Wasseraufbereitungssystem Bambini. Zur Vollentsalzung von Leitungswasser.                | 20861     |
| 14                   | Flamco KFE-Kugelhahn 1/2" - Matt-Vernickelt mit Schlauchverschraubung   F10638                     | 21721     |
| 15                   | Pumpengruppe MK DN25   | 21664     |
| 16                   | Caleffi KGM25 Kesselgruppe 1" MS 58 bis 50 kW mit Armaturen und Isolierung.                        | 21861     |
| Zubehör Brauchwasser |  | Artikel   |
| 17                   | Heimeier Trinkwasser Kugelhahn GLOBODP20 Viega Pressanschluss 22 mm x 22 mm DN 20                  | 22587     |
| 18                   | Caleffi SiCalCenter Sicherheitscenter für geschlossene WW-Bereiter 3/4" 6 bar - AD 12 I - max.200l | 22447     |
| 19                   | Thermostatmischer DN20 DN25  | 20358     |
| 20                   | Zirkulationspumpe DN15   |           |
| 21                   | Rückschlagventil DN15  |           |
| 22                   | 3-Wege Umschaltventil für Warmwasserbereitung  | 22245     |
| 23                   | Trinkwasserspeicher mit 2 Wärmetauscher ___ Liter  |           |
| Zubehör Solarthermie |  | Artikel   |
| 25                   | Rotex Solaris Drucksolarregler DSR2 162093*  | 20365     |
| 26                   | COSMO CHG ___ MAG-H Membran-Druckausdehnungsgefäß ___ Liter für Heizungsanlagen                    |           |
| 27                   | Rotex Druckstation EKSRDS2A  | 20349     |
| 28                   | Mischventil RLA-Solar  |           |

