

Ausführung: trocken

Messglied = 2.1030 (CuSn8), hartgelötet

Anschluss = 2.0401, G1/4B axial zentrisch,
nach DIN EN 837-1/7.3

Anzeigegenauigkeit = Kl.1,6

Zeigerwerk = Messing

Zifferblatt = Kunststoff (ABS) weiß
Schrift und Skale in schwarz,
nach DIN EN 837-1/9.6

Messbereich = 0-10 bar

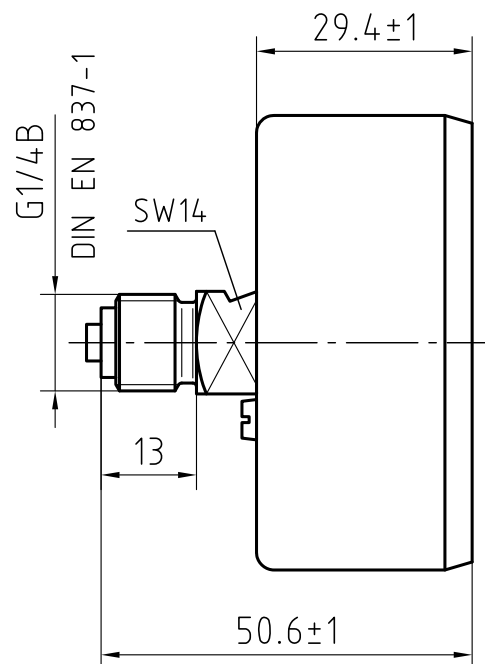
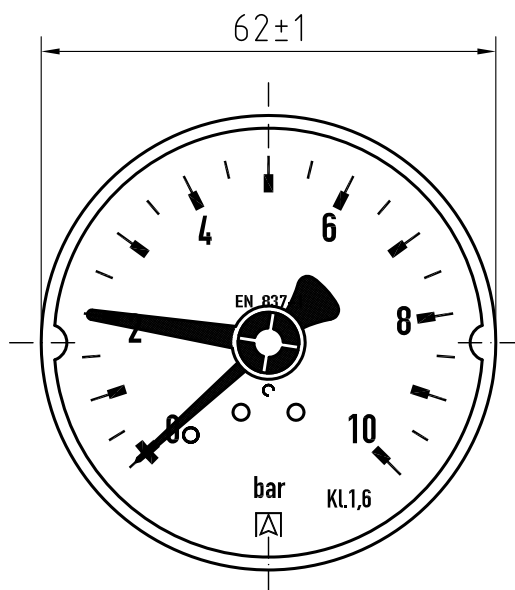
Firmenlogo = "AFRISO" in schwarz

Zeiger = Kunststoff (ABS) schwarz,
nach DIN EN 837-1/9.6.5Stellzeiger = Kunststoff (ABS) rot,
eingestellt auf 2 bar

Gehäuse = Stahl schwarz

Sichtscheibe = Kunststoff (SAN), eingeclipst

Einbaulage = senkrecht

Zul. Temperaturen für Medium = dauerhaft max. 80° C
= kurzzeitig max. 120° C

	DATUM	NAME
BEARB.	17.02.11	ama
GEPR.	18.02.11	zi
NORM		

BENENNUNG/DESIGNATION

RF63 - D211

AN: 86271211 -Solar-

 letzte Änderung: 09.03.12 /ama
 Änderungsmitteilung: A02310

 ZEICHNUNGS-NR./DRAWING-No.
 IDENT.-NR./IDENT.-No.

a63a116

BLATT	BL.	AEND.:
.	.	1