

Mitsubishi Heavy
 Monosplit mit Wandgerät
 Artikel 22575 (22589+22191)

Aussengerät
 SRC25ZSX-W
 Artikel 12589

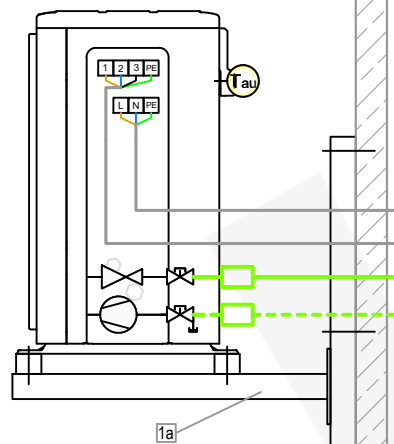
Wandgerät
 SRK25ZSX-WF
 Artikel 22191

Aussengerät - Zubehör
 für Wandmontage

1a Wandkonsolenset

Artikel
 3390
 12667
 23562

Aussengerät
 mit Wandkonsolenset
 (Wandausleger)



Aussengerät - Zubehör
 für Bodenmontage

1 GUS 2 x Dämpfungssockel GDS

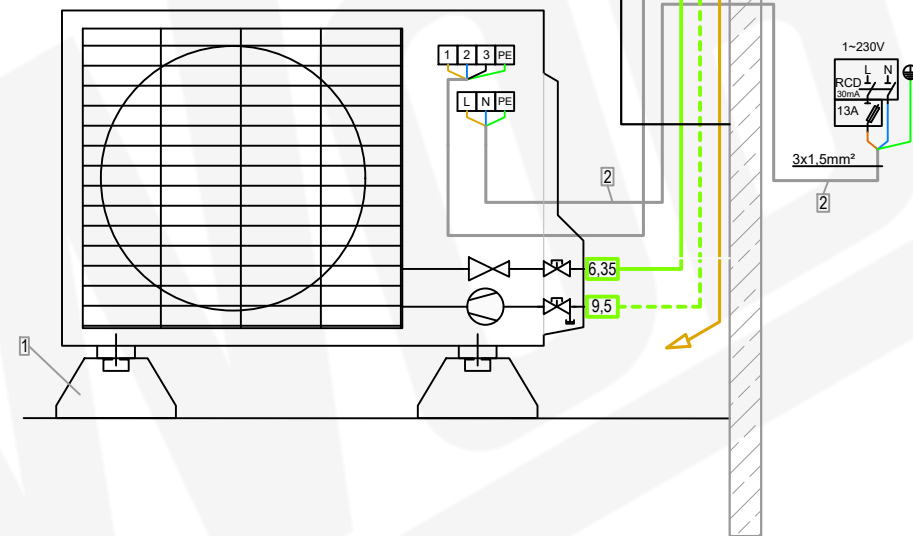
Artikel
 3359-3362

Zubehör Aussengerät-
 Stromversorgung

2 Elektroleitung
 NYY-J 3 x 1.5 mm² Erdkabel Schwarz

Artikel
 3162

Aussengerät mit Dämpfungssockel
 (Aufstellbalken)



Wandgerät mit Freiablauf

Zubehör Installationsleitung

3 DUO-Kältemittelleitung isoliert-
 1/4" / 3/8" (6,35/9,52mm)

Wunschlänge Meter
 Artikel
 11752-026

4 Elektro-Verbindungskabel-
 NYY-J 5 x 1.5 mm² Erdkabel Schwarz

3160

Zubehör Wandgerät
 mit Freiablauf

5 Kondensatschlauch- Armaflex SC-SH-16
 Wunschlänge Meter

Artikel
 3315

6 Kabelführungskanal PVC 2m
 min. 60x60mm

10356-003

Mitsubishi Heavy Monosplit mit Wandgerät Artikel 22575 (22589+22191)

Aussengerät
SRC25ZSX-W
Artikel 12589

Wandgerät
SRK25ZSX-WF
Artikel 22191

Aussengerät - Zubehör für Wandmontage

1a) Wandkonsolenset

Artikel
3390
12667
23562

Aussengerät - Zubehör für Bodenmontage

1) GUS 2 x Dämpfungssockel GDS

Artikel
3359-3362

Zubehör Aussengerät- Stromversorgung

2) Elektroleitung
NYY-J 3 x 1.5 mm² Erdkabel Schwarz

Artikel
3162

Wandgerät mit Freiablauf

Zubehör Installationsleitung

- 3) DUO-Kältemittelleitung isoliert-
1/4" / 3/8" (6,35/9,52mm)
- 4) Elektro-Verbindungskabel-
NYY-J 5 x 1.5 mm² Erdkabel Schwarz

Wunschlänge Meter

Artikel
11752-026

3160

Zubehör Wandgerät mit Freiablauf

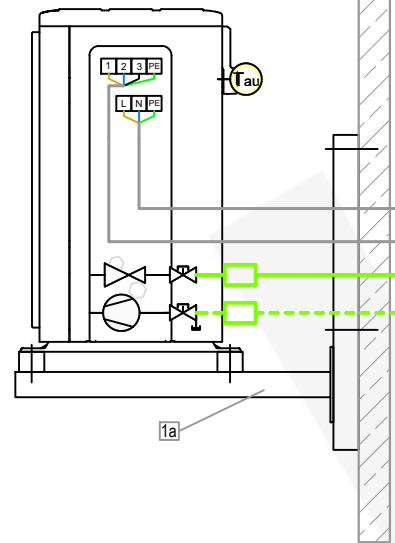
- 5) Kondensatschlauch- Armaflex SC-SH-16
Wunschlänge Meter
- 6) Kabelführungskanal PVC 2m
min. 60x60mm

Artikel

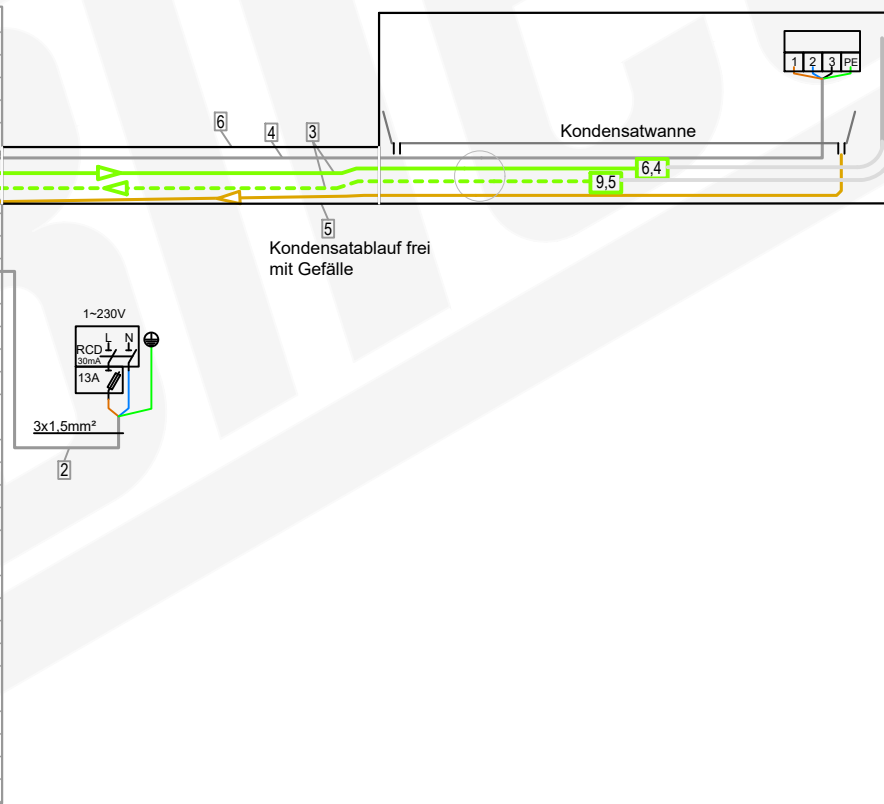
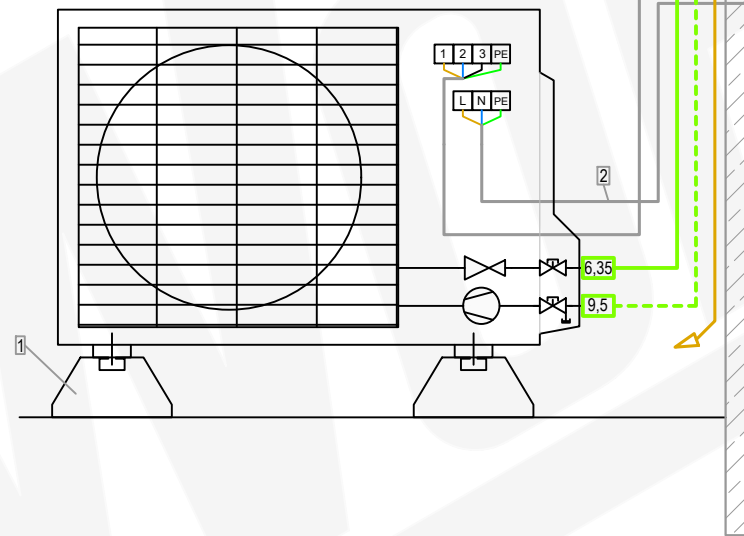
3315

10356-003

Aussengerät mit Wandkonsolenset (Wandausleger)

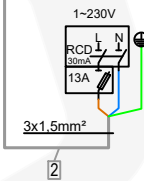


Aussengerät mit Dämpfungssockel (Aufstellbalken)



Kondensatablauf frei
mit Gefälle

Kondensatwanne



Mitsubishi Heavy Monosplit mit Wandgerät Artikel 22575 (22589+22191)

Aussengerät
SRC25ZSX-W
Artikel 12589

Wandgerät
SRK25ZSX-WF
Artikel 22191

Aussengerät - Zubehör für Wandmontage

1a Wandkonsolenset

Artikel
3390
12667
23562

Aussengerät - Zubehör für Bodenmontage

1 GUS 2 x Dämpfungssockel GDS

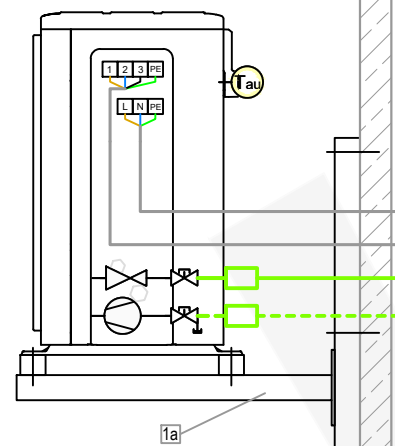
Artikel
3359-3362

Zubehör Aussengerät- Stromversorgung

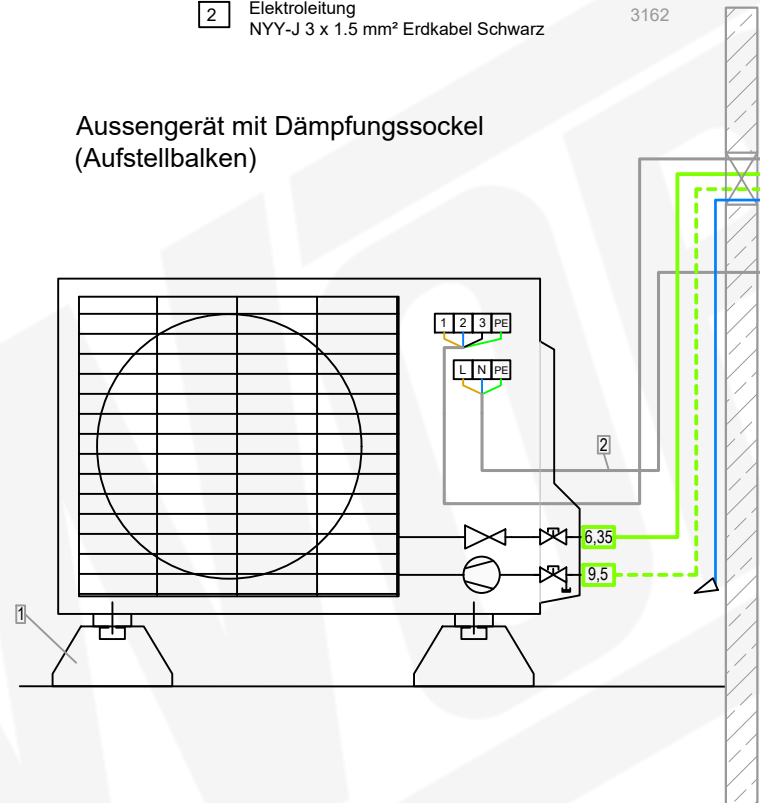
2 Elektroleitung
NYY-J 3 x 1.5 mm² Erdkabel Schwarz

Artikel
3162

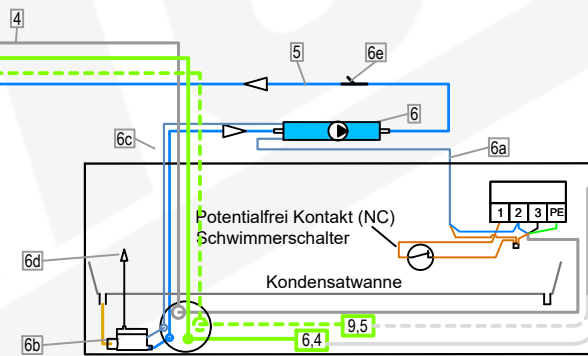
Aussengerät mit Wandkonsolenset (Wandausleger)



Aussengerät mit Dämpfungssockel (Aufstellbalken)



Kondensatablauf mit Kondensatpumpe mini Aqua



Zubehör Installationsleitung

	Wunschlänge Meter
3 DUO-Kältemittelleitung isoliert- 1/4" / 3/8" (6,35/9,52mm)	Artikel 11752-026
4 Elektro-Verbindungskabel- NYY-J 5 x 1.5 mm ² Erdkabel Schwarz	3160

Zubehör Wandgerät mit Kondensatpumpe mini aqua

	Artikel	Wunschlänge Meter
5 Kondensatablaufleitung- 6 mm PVC-Schlauch verstärkt	7201	
6 Kondensatpumpe mini aqua mit Zubehör: 6a- Steckerkabel Zuleitung 1,5m 6b- Schwimmerschalter 6c- Steckerkabel Schwimmerschalter 6d- Schwimmerschalter-Entlüfter 6e- air intake = no siphoning, (Lufteinlass = kein Hebereffekt)	11051	

Mitsubishi Heavy Monosplit mit Wandgerät Artikel 22575 (22589+22191)

Aussengerät
SRC25ZSX-W
Artikel 12589

Wandgerät
SRK25ZSX-WF
Artikel 22191

Aussengerät - Zubehör für Wandmontage

1a Wandkonsolenset

Artikel
3390
12667
23562

Aussengerät - Zubehör für Bodenmontage

1 GUS 2 x Dämpfungssockel GDS

Artikel
3359-3362

Zubehör Aussengerät- Stromversorgung

2 Elektroleitung
NYY-J 3 x 1.5 mm² Erdkabel Schwarz

Artikel
3162

Zubehör Installationsleitung

Wunschlänge Meter

3 DUO-Kältemittelleitung isoliert-
1/4" / 3/8" (6,35/9,52mm)

Artikel
11752-026

4 Elektro-Verbindungskabel-
NYY-J 5 x 1.5 mm² Erdkabel Schwarz

3160

Zubehör Wandgerät mit Kanalpumpe

Artikel

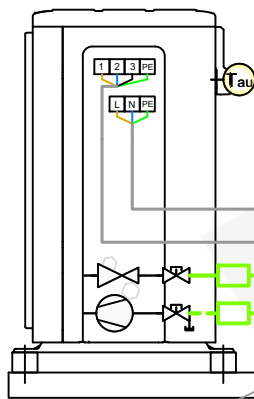
5 Kondensatablauffeitung-
6 mm PVC-Schlauch verstärkt

7201
Wunschlänge Meter

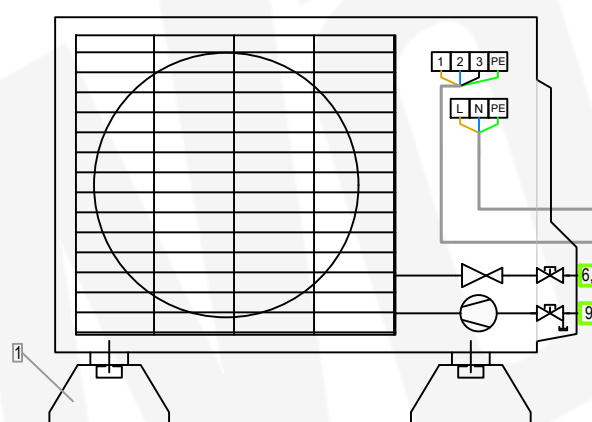
6 Kondensatpumpe FL-K20K-SW
mit Zubehör:
6a- Steckerkabel 1,5 m
6b- Schwimmerschalter-Entlüfter
6c- air intake = no siphoning,
(Lufteinlass = kein Hebereffekt)
6d- Kabelkanal HxBxT mm:
60 x 80 x 750 mit Abdeckwinkel

7202

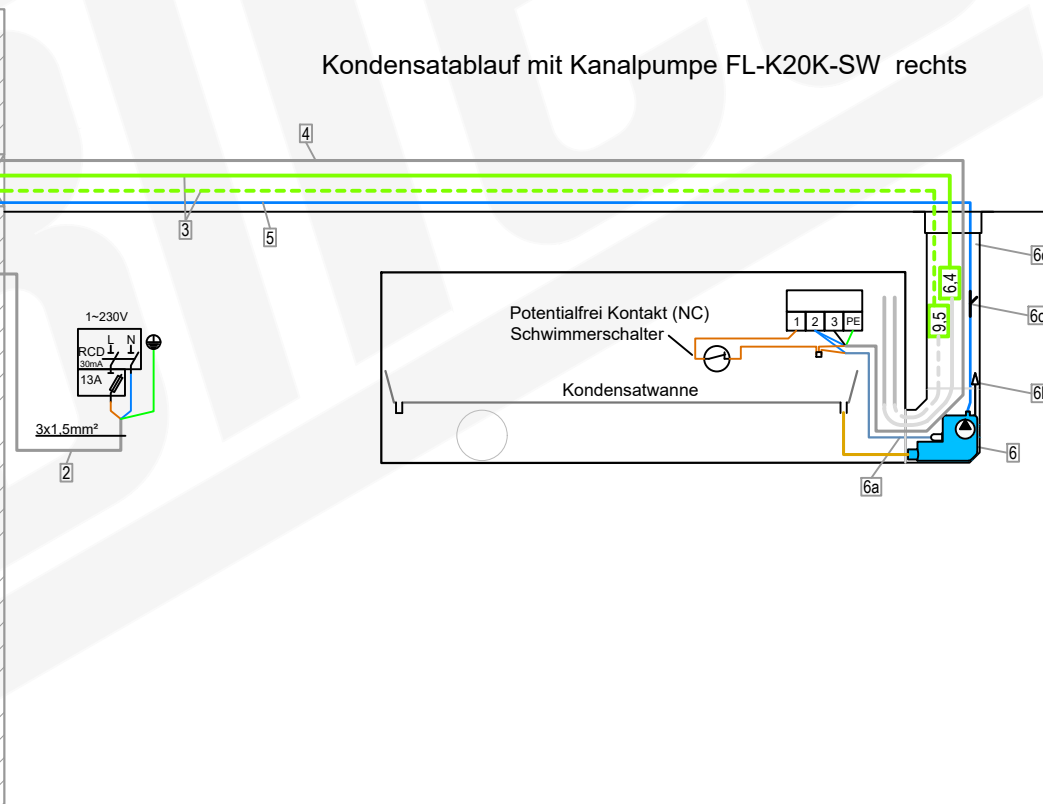
Aussengerät mit Wandkonsolenset (Wandausleger)



Aussengerät mit Dämpfungssockel (Aufstellbalken)



Kondensatablauf mit Kanalpumpe FL-K20K-SW rechts



Mitsubishi Heavy
 Monosplit mit Wandgerät
 Artikel 22575 (22589+22191)

Aussengerät
 SRC25ZSX-W
 Artikel 12589

Wandgerät
 SRK25ZSX-WF
 Artikel 22191

Aussengerät - Zubehör
 für Bodenmontage

1 GUS 2 x Dämpfungssockel GDS Artikel 3359-3362

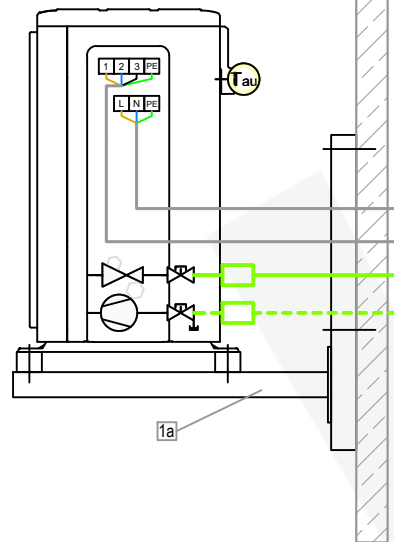
Zubehör Aussengerät-
 Stromversorgung

2 Elektroleitung NY-Y-J 3 x 1.5 mm² Erdkabel Schwarz Artikel 3162

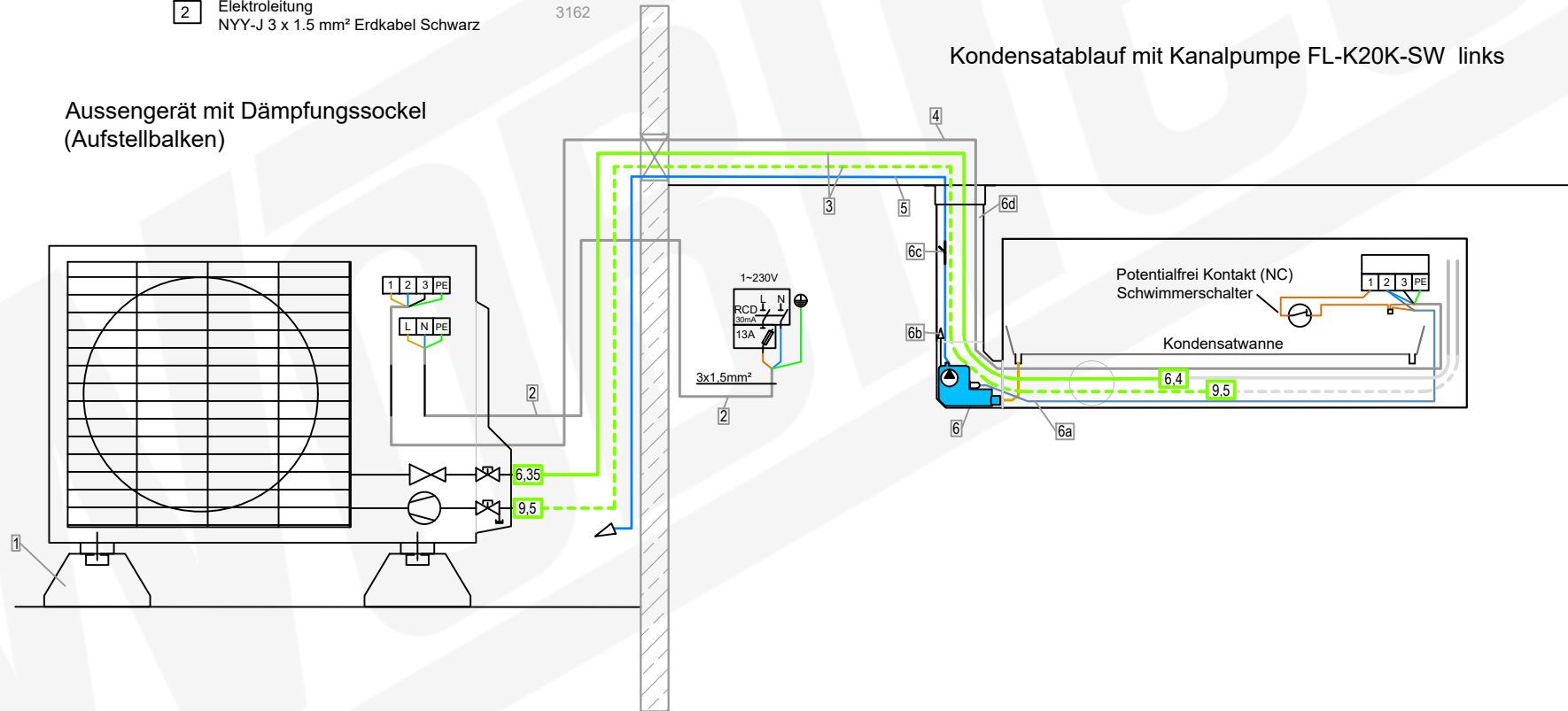
Aussengerät - Zubehör
 für Wandmontage

1a Wandkonsolenset Artikel 3390 12667 23562

Aussengerät
 mit Wandkonsolenset
 (Wandausleger)



Aussengerät mit Dämpfungssockel
 (Aufstellbalken)



Zubehör Installationsleitung

	Wunschlänge Meter	Artikel
3 DUO-Kältemittelleitung isoliert-1/4" / 3/8" (6,35/9,52mm)	11752-026	
4 Elektro-Verbindungskabel-NYY-J 5 x 1.5 mm ² Erdkabel Schwarz	3160	

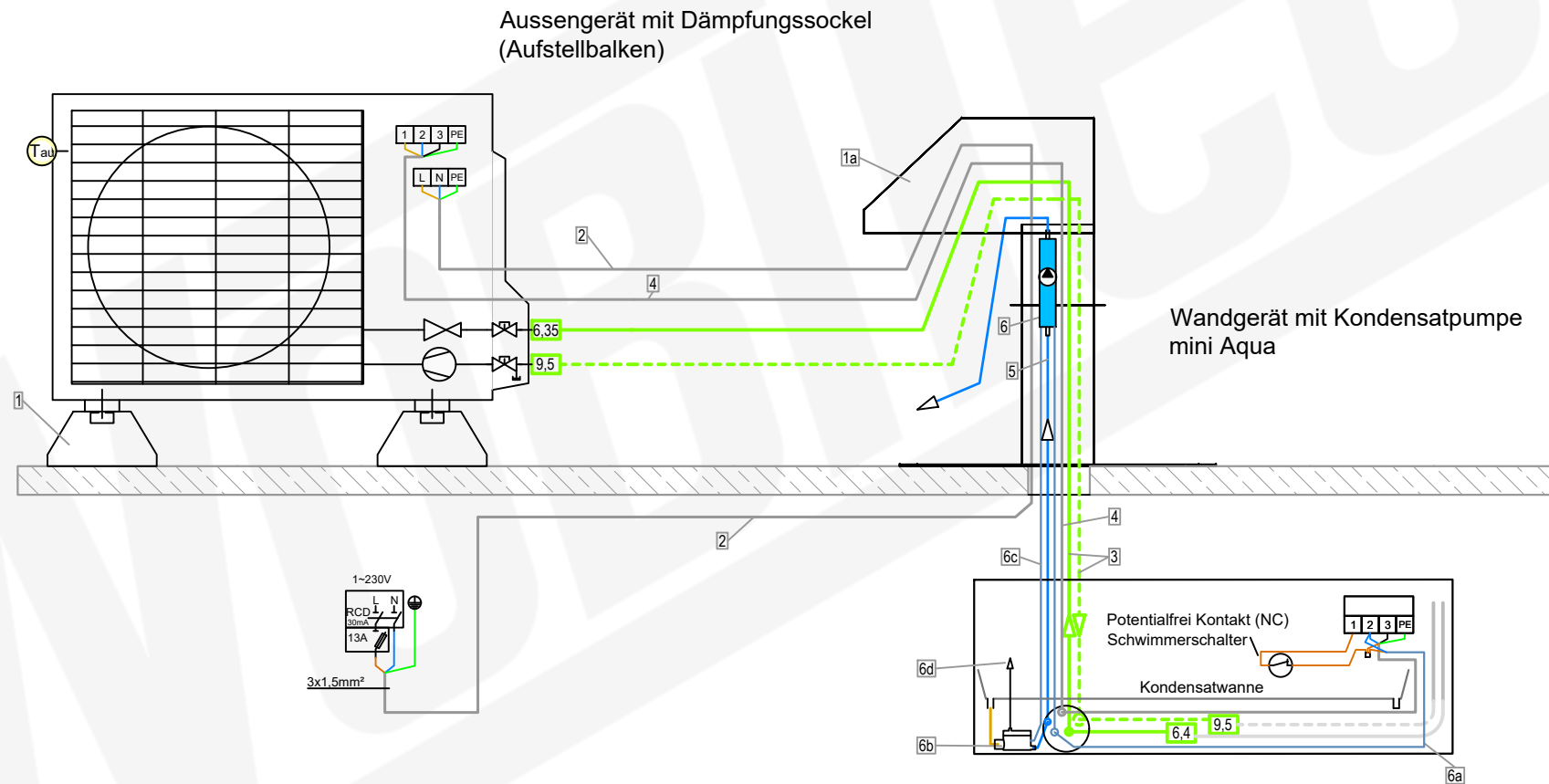
Zubehör Wandgerät mit Kanalpumpe

	Artikel	Wunschlänge Meter
5 Kondensatablaufleitung-6 mm PVC-Schlauch verstärkt	7201	
6 Kondensatpumpe FL-K20K-SW mit Zubehör: 6a- Steckerkabel 1,5 m 6b- Schwimmerschalter-Entlüfter 6c- air intake = no siphoning. (Lufteinlass = kein Hebereffekt) 6d- Kabelkanal HxBxT mm: 60 x 80 x 750 mit Abdeckwinkel	7202	

Mitsubishi Heavy
 Monosplit mit Wandgerät
 Artikel 22575 (22589+22191)

Aussengerät
 SRC25ZSX-W
 Artikel 12589

Wandgerät
 SRK25ZSX-WF
 Artikel 22191



Zubehör Aussengerät für Flachdachmontage

	Artikel
1 GUS 2 x Dämpfungsockel GDS	3362
1a Dachdurchführung	3419

Zubehör Aussengerät-Stromversorgung

	Artikel
2 Elektroleitung NYY-J 3 x 1.5 mm ² Erdkabel Schwarz	3162

Zubehör Installationsleitung

	Wunschlänge Meter	Artikel
3 DUO-Kältemittelleitung isoliert- 1/4" / 3/8" (6,35/9,52mm)		11752-026
4 Elektro-Verbindungskabel- NYY-J 5 x 1.5 mm ² Erdkabel Schwarz		3160

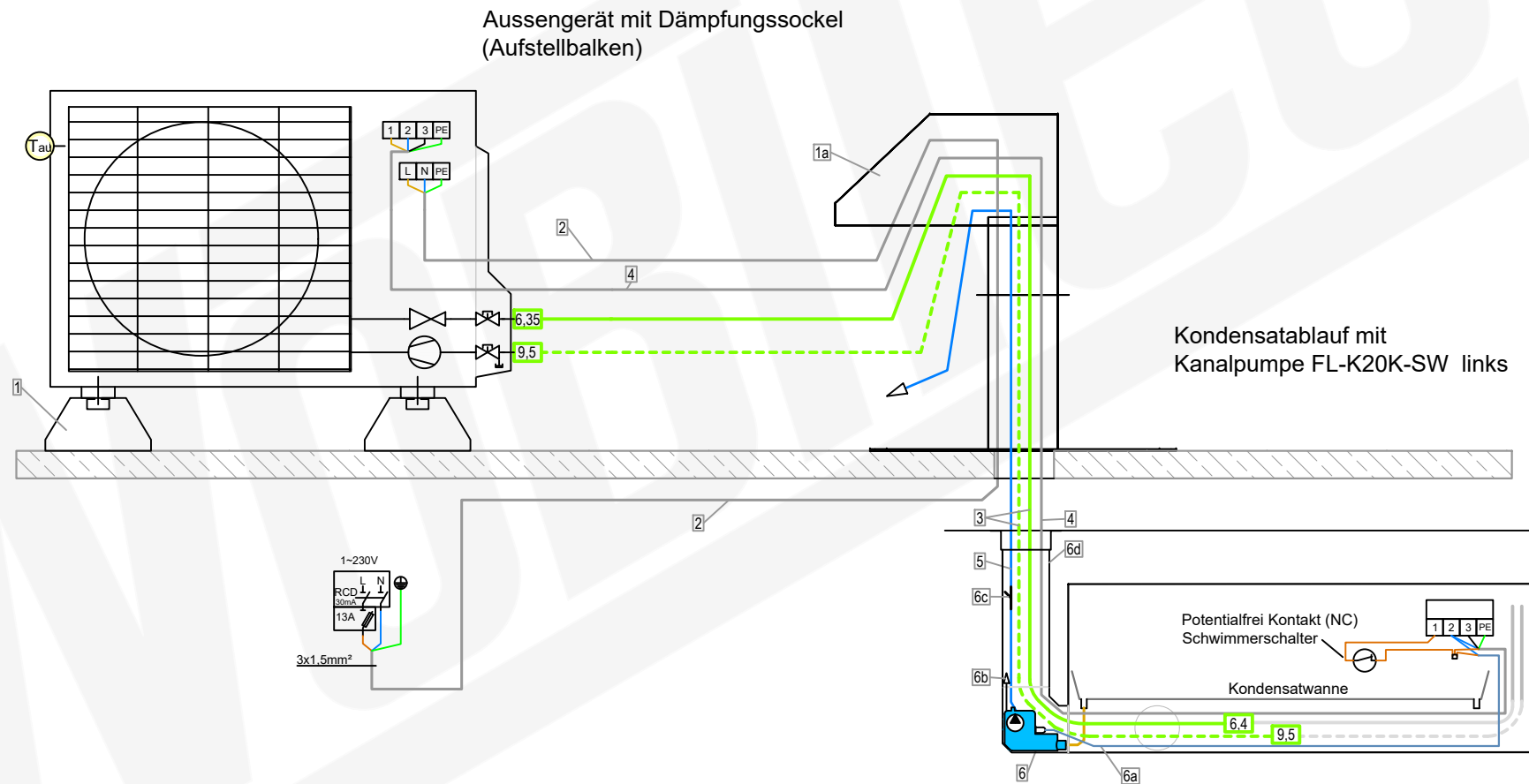
Zubehör Wandgerät mit Kondensatpumpe mini aqua

	Artikel
5 Kondensatablauffeitung- 6 mm PVC-Schlauch verstärkt	7201
6 Kondensatpumpe mini aqua mit Zubehör: 6a- Steckerkabel Zuleitung 1,5m 6b- Schwimmerschalter 6c- Steckerkabel Schwimmerschalter 6d- Schwimmerschalter-Entlüfter	11051

Mitsubishi Heavy
 Monosplit mit Wandgerät
 Artikel 22575 (22589+22191)

Aussengerät
 SRC25ZSX-W
 Artikel 12589

Wandgerät
 SRK25ZSX-WF
 Artikel 22191



Zubehör Aussengerät
 für Flachdachmontage

	Artikel
1 GUS 2 x Dämpfungssockel GDS	3362
1a Dachdurchführung	3419

Zubehör Aussengerät-
 Stromversorgung

	Artikel
2 Elektroleitung NYY-J 3 x 1.5 mm² Erdkabel Schwarz	3162

Zubehör Installationsleitung

	Wunschlänge Meter	Artikel
3 DUO-Kältemittelleitung isoliert- 1/4" / 3/8" (6,35/9,52mm)		11752-026
4 Elektro-Verbindungskabel- NYY-J 5 x 1.5 mm² Erdkabel Schwarz		3160

Zubehör Wandgerät mit Kanalpumpe

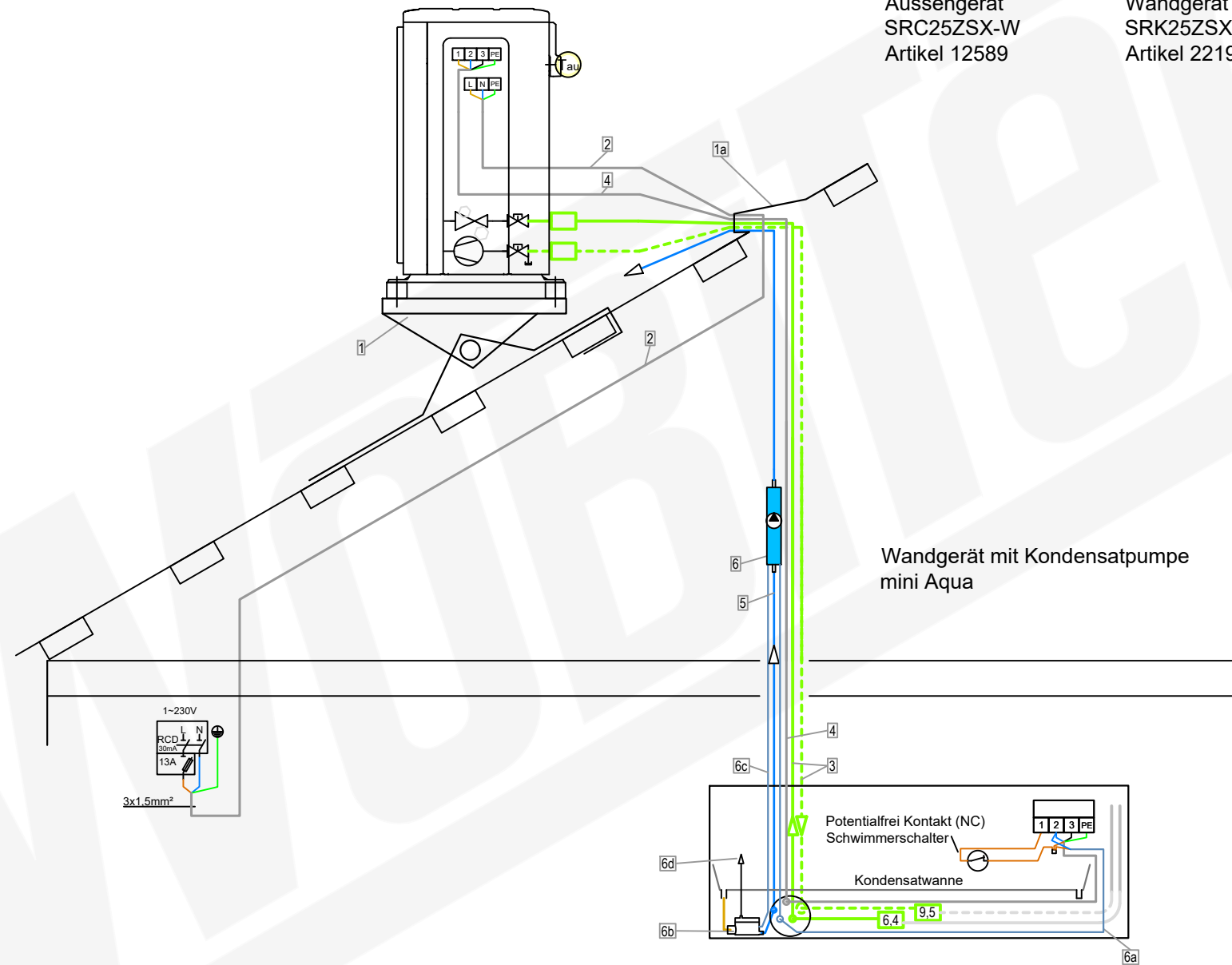
	Artikel	Wunschlänge Meter
5 Kondensatablaufleitung- 6 mm PVC-Schlauch verstärkt	7201	
6 Kondensatpumpe FL-K20K-SW mit Zubehör: 6a- Steckerkabel 1,5 m 6b- Schwimmerschalter-Entlüfter 6c- air intake = no siphoning. (Lufteinlass = kein Hebereffekt) 6d- Kabelkanal HxBxT mm: 60 x 80 x 750 mit Abdeckwinkel	7202	

Mitsubishi Heavy
Monosplit mit Wandgerät
Artikel 22575 (22589+22191)

Aussengerät
SRC25ZSX-W
Artikel 12589

Wandgerät
SRK25ZSX-WF
Artikel 22191

Aussengerät mit Schrägdachkonsole



Zubehör Aussengerät
für Schrägdach

	Artikel
1 Schrägdachkonsole-Dachtritt 800 x 250 mm	19113-001
1a Solarziegel Dacheinführung	10104

Zubehör Aussengerät
für Schrägdach

	Artikel
1 Schrägdachkonsole-Dachtritt 800 x 250 mm	19113-001
1a Solarziegel Dacheinführung	10104

Zubehör Installationsleitung

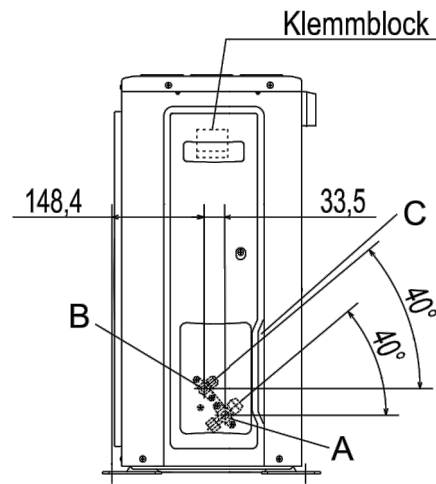
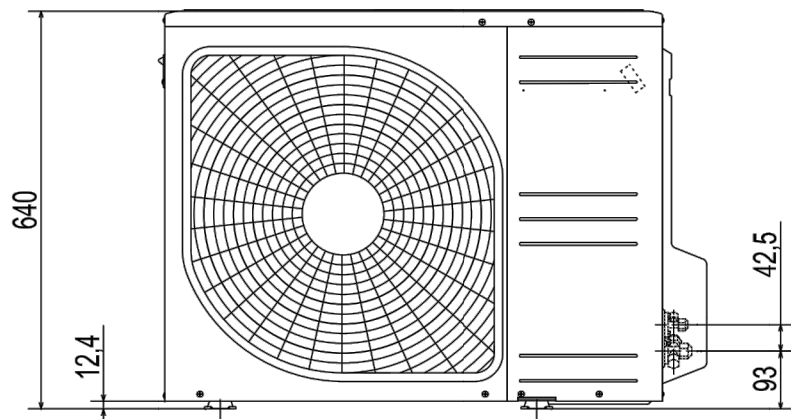
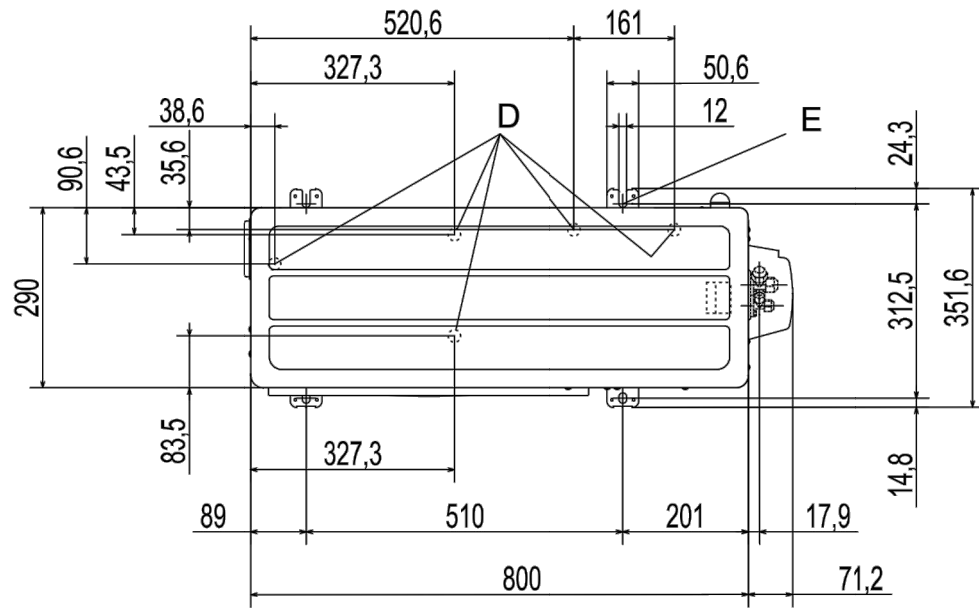
	Wunschlänge Meter	Artikel
3 DUO-Kältemittelleitung isoliert-1/4" / 3/8" (6,35/9,52mm)		11752-026
4 Elektro-Verbindungskabel-NYY-J 5 x 1.5 mm² Erdkabel Schwarz		3160

Zubehör Wandgerät mit
Kondensatpumpe mini aqua

	Artikel	Wunschlänge Meter
5 Kondensatablauffeitung-6 mm PVC-Schlauch verstärkt	7201	
6 Kondensatpumpe mini aqua mit Zubehör: 6a- Steckerkabel Zuleitung 1,5m 6b- Schwimmerschalter 6c- Steckerkabel Schwimmerschalter 6d- Schwimmerschalter-Entlüfter	11051	

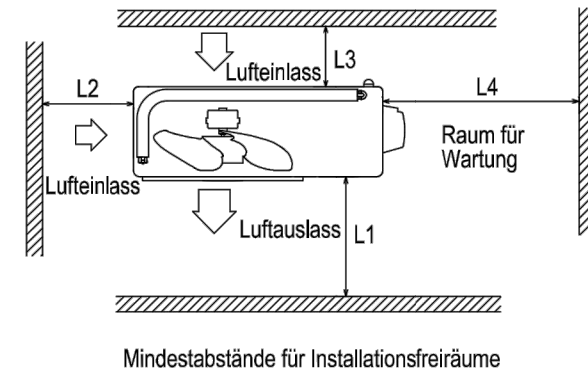
Einheit: mm

Symbol	Bedeutung	
A	Anschluss Serviceventil (Sauggasseseite)	Ø 10 (3/8") (Bördelverbindung)
B	Anschluss Serviceventil (Flüssigkeitsseite)	Ø 6 (1/4") (Bördelverbindung)
C	Austrittsöffnung für Leitung/Kabel	
D	Kondensatableitung	Ø 20 × 5 Positionen
E	Öffnung für Ankerschraube	M10 × 4 Positionen



Anmerkungen

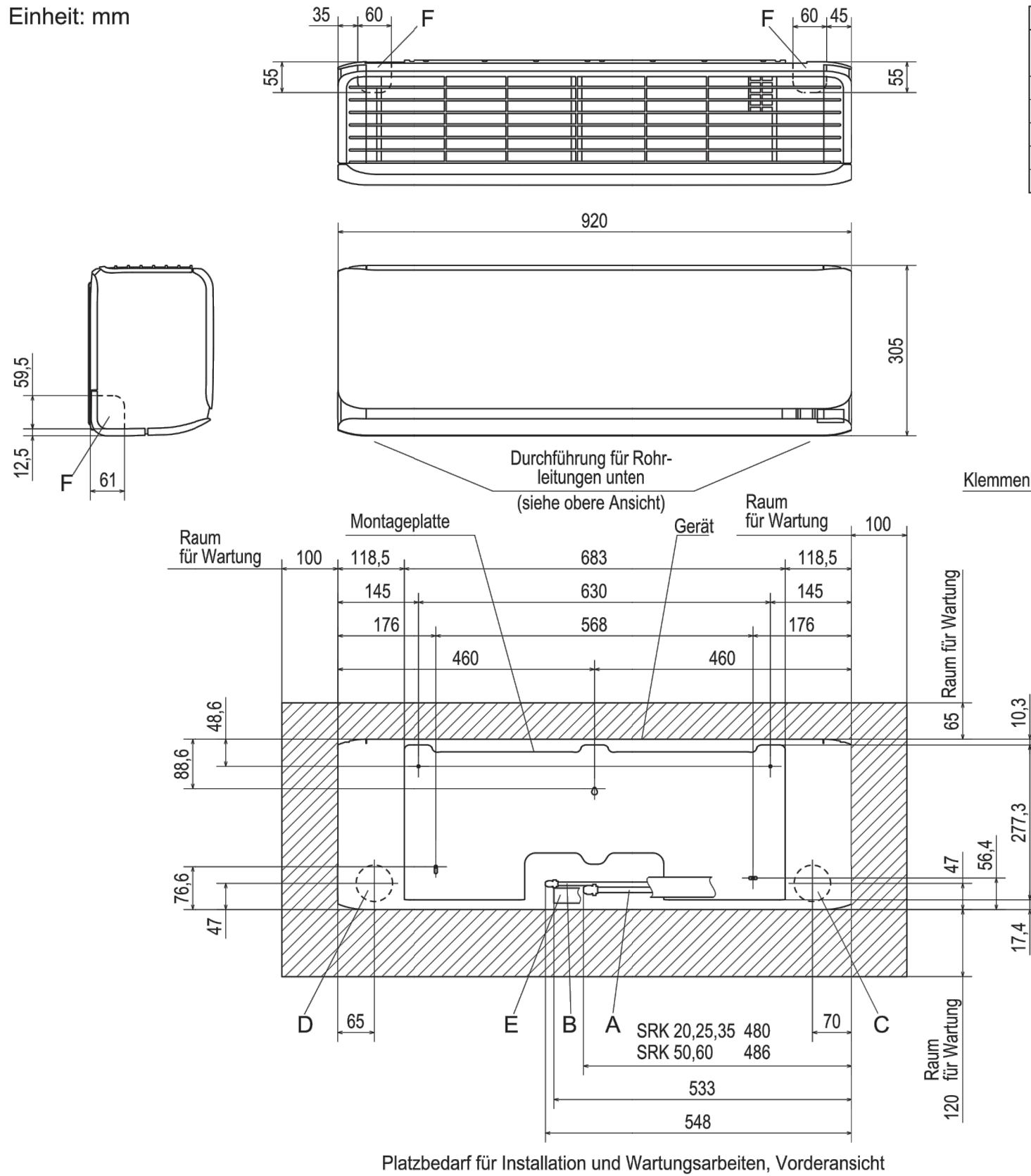
- (1) Das Gerät darf nicht an allen vier Seiten von Wänden umgeben sein.
- (2) Das Gerät mit den Ankerschrauben befestigen. Die Ankerschrauben dürfen nicht um mehr als 15 mm vorstehen.
- (3) Wenn das Außengerät starken Winden ausgesetzt ist, das Außengerät so ausrichten, dass die Ausblasöffnung im rechten Winkel zur vorherrschenden Windrichtung liegt.
- (4) Über dem Gerät einen Abstand von mindestens 200 mm beibehalten.
- (5) Eine Wand vor der Ausblasöffnung darf nicht höher als das Gerät sein.
- (6) Das Typenschild befindet sich in der unteren rechten Ecke des Frontpanels.



Installationsbeispiele	I	II	III	IV
Abmessungen				
L1	Offen	280	280	180
L2	100	75	Offen	Offen
L3	100	80	80	80
L4	250	Offen	250	Offen

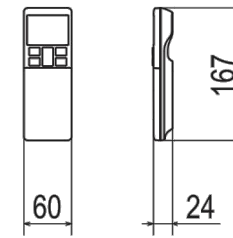
SRC20, 25, 35ZSX-W1

Einheit: mm

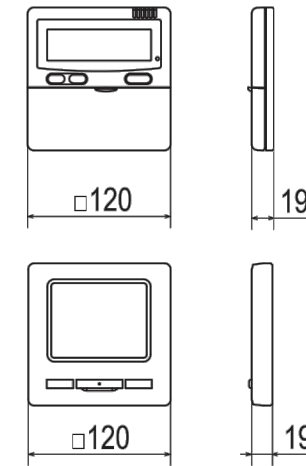


Symbol	Bedeutung	
A	Sauggasleitung	φ 10 (3/8") Bördelverbindung
B	Flüssigkeitsleitung	φ 6 (1/4") Bördelverbindung
C	Durchlass für Rohrleitungen rechts hinten	(φ 65)
D	Durchlass für Rohrleitungen links hinten	(φ 65)
E	Kondensatleitung	φ 16
F	Durchführung für Rohrleitungen	

Infrarotfernbedienung



Kabelfernbedienung (Option)



Anmerkung:

- 1) Das Schild mit der Modellbezeichnung befindet sich an der Unterseite des Panels.
- 2) Zum Anschluss der Kabelfernbedienung wird der Interface-Satz (SC-BIKN2-E) benötigt.