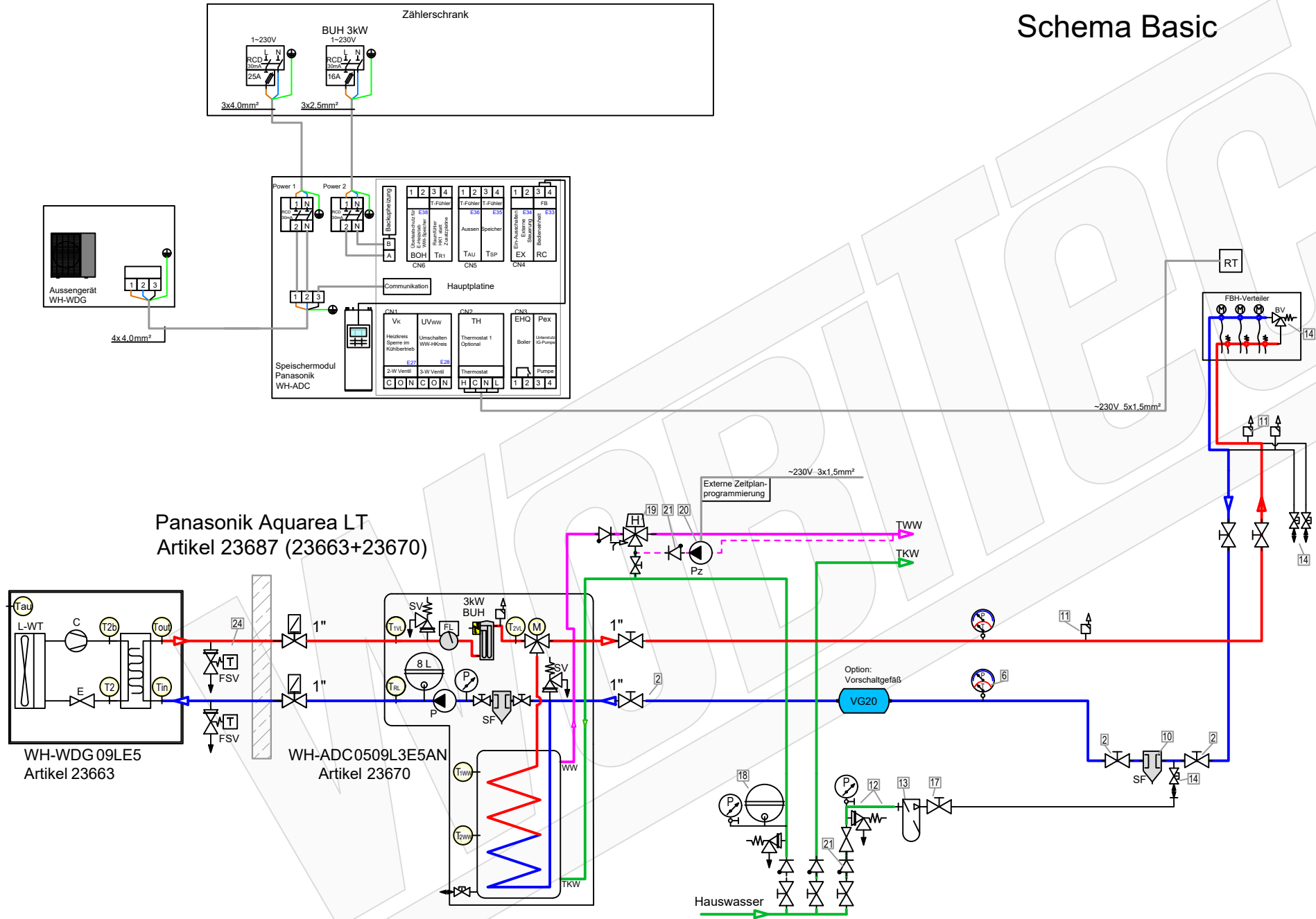
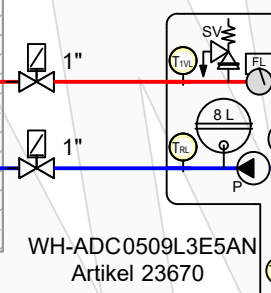
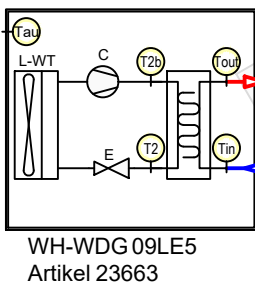


# Schema Basic



Panasonic Aquarea LT  
Artikel 23687 (23663+23670)



- | Zubehör Heizung      |  | Artikel   |
|----------------------|--|-----------|
| 1                    | Ventile BV (Bypass-/Überströmventil) müssen den mindest-volumenstrom 22 L/min (1,3m³/h ) für den Abtauprozess sicherstellen. | 21329     |
| 2                    | Heimeier Heizungskugelhahn Globo H Viega Pressanschluss 28   | 21744     |
| 3                    | Heimeier Wärmedämmschale HWS25GLOHIG DN 25, für Globo H, IG, Pressanschluss  | 22609     |
| 4                    | Heimeier Thermometer für Globo Kugelhahn DN 10 - 32, blau  | 22603     |
| 5                    | Heimeier Thermometer für Globo Kugelhahn DN 10 - 32, rot   | 22602     |
| 6                    | AFRISO Thermo-Manometer TM 80 20/120C 0/4bar 1/2 radial m. Ventil  | 22580     |
| 7                    | Membran-Druckausdehnungsgefäß ____ Liter für Heizungsanlagen   | Artikel   |
| 8                    | COSMO CASS500 Wellrohr 500mm 3/4" LW x 3/4" AG zum Anschluss des Ausdehnungsgefäßes  | 21769     |
| 9                    | TRINNITY KV2020 Kappenventil 3/4" x 3/4" Messing mit KFE-Hahn  | 21766     |
| 10                   | Daikin SAS2 Schlamm- und Magnetabscheider 156023   | 18161     |
| 11                   | Ademco Schnellentlüfter E121 Messing 1/2" E121-1/2A  | 21724     |
| 12                   | TRINNITY Sicherheitsgruppe Gehäuse Rotguss mit Druckminderer, DN15 - DN20   6 - 10 bar                                       | 23084-001 |
| 13                   | Optional: Wasseraufbereitungssystem Bambini. Zur Vollentsalzung von Leitungswasser.  | 20861     |
| 14                   | Flamco KFE-Kugelhahn 1/2" - Matt-Vernickelt mit Schlauchverschraubung   F10638   | 21721     |
| Zubehör Brauchwasser |  | Artikel   |
| 17                   | Heimeier Trinkwasser Kugelhahn GLOBODP20 Viega Pressanschluss 22 mm x 22 mm DN 20  | 22587     |
| 18                   | Caleffi SiCalCenter Sicherheitscenter für geschlossene WW-Bereiter 3/4" 6 bar - AD 12 l - max.200l                           | 22447     |
| 19                   | Thermostatmischer DN20 DN25  | 20358     |
| 20                   | Zirkulationspumpe DN15   |           |
| 21                   | Rückschlagventil DN15  |           |
| Zubehör Frostschutz  |  | Artikel   |
| 24                   | Daikin 2er Set Frostschutzventil AFVALVE1  | 20961     |

## LEGENDE

- |  |                                   |  |                         |  |                                    |  |                                  |
|--|-----------------------------------|--|-------------------------|--|------------------------------------|--|----------------------------------|
|  | Pumpe                             |  | Flusssensor ( Wächter ) |  | Absperrventil                      |  | Membran-Ausdehnungsgefäß         |
|  | Plattenwärmetauscher              |  | UV Umschaltventil       |  | Kombi-Ventil mit Ablauf            |  | Manometer                        |
|  | Magnetic Separator                |  | MV Mischventil          |  | Baypass-Ventil                     |  | Thermometer                      |
|  | Schmutzfänger, Schlammabscheider, |  | Heizstab                |  | Rückschlagklappe                   |  | Temperatur-Fühler ( Thermistor ) |
|  | Frostschutzventil                 |  | Durchlauferhitzer       |  | Sicherheits-Ventil Überdruckventil |  |                                  |
|  |                                   |  |                         |  | Automatisches Luftspülventil       |  |                                  |

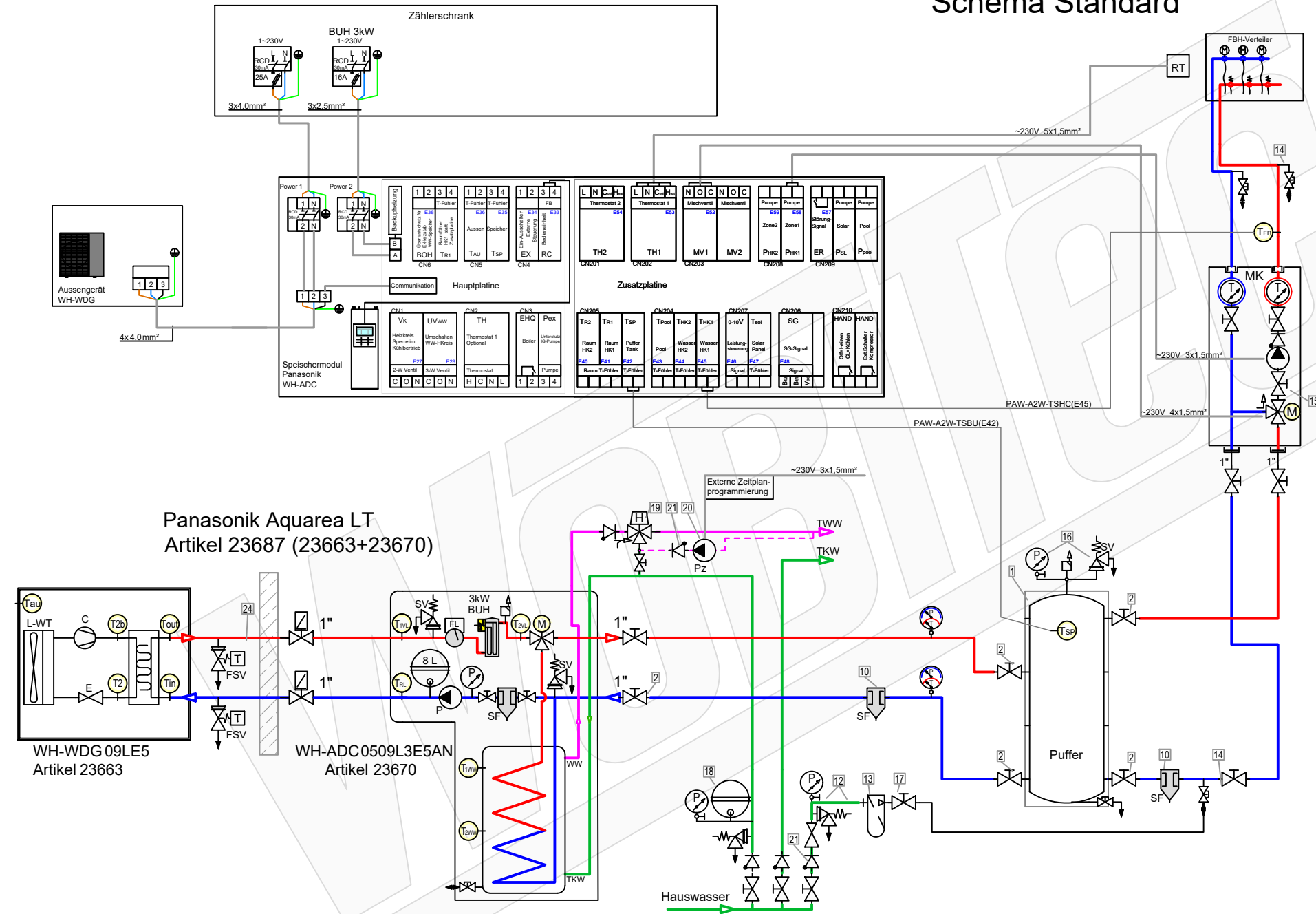
- ### FARBE WP-Leitungen
- Heizung Vorlauf
  - Heizung Rücklauf
  - Brauchwasser Kalt
  - Brauchwasser Warm
  - Solar Vorlauf
  - Solar Rücklauf



Schema 23687- 1  
Plandatei: \\lmt-nas-01\dwgl\_xrefschema\wp panasonic\hydrosplit\hydrosplit-speicher\23687\schema 23687-.dwg

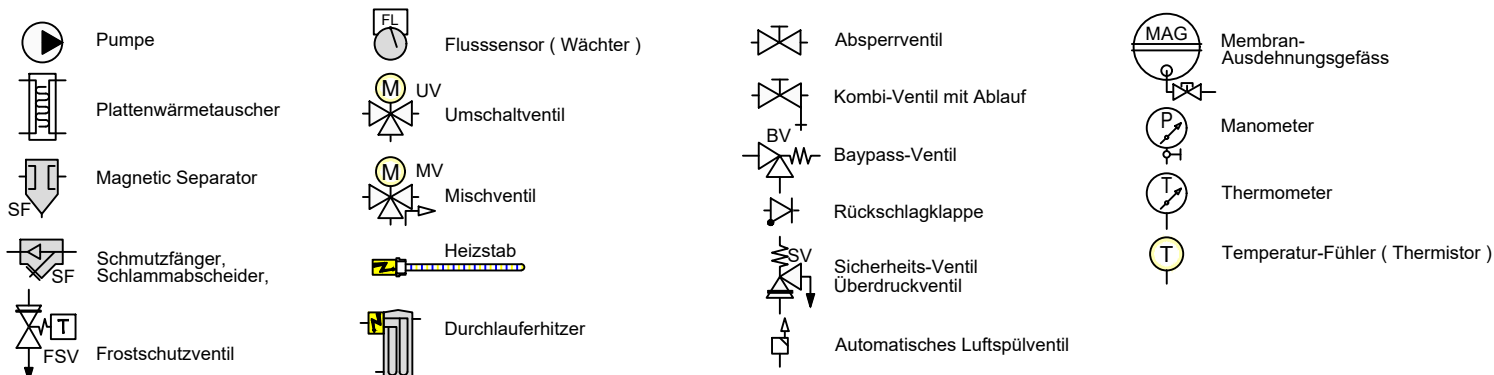
Datum: 2024-04-02

# Schema Standard



Zubehör Heizung		Artikel
1	Pufferspeicher _____ L	
2	Heimeier Heizungskugelhahn Globo H Viega Pressanschluss 28	21744
3	Heimeier Wärmedämmschale HWS25GLOHIG DN 25, für Globo H, IG, Pressanschluss	22609
4	Heimeier Thermometer für Globo Kugelhahn DN 10 - 32, blau	22603
5	Heimeier Thermometer für Globo Kugelhahn DN 10 - 32, rot	22602
6	AFRISO Thermo-Manometer TM 80 20/120C 0/4bar 1/2 radial m. Ventil	22580
7	Membran-Druckausdehnungsgefäß _____ Liter für Heizungsanlagen	
8	COSMO CASS500 Wellrohr 500mm 3/4" UW x 3/4" AG zum Anschluss des Ausdehnungsgefäßes	21769
9	TRINNITY KV2020 Kappenventil 3/4" x 3/4" Messing mit KFE-Hahn	21766
10	Daikin SAS2 Schlamm- und Magnetabscheider 156023	18161
11	Ademco Schnelllüfter E121 Messing 1/2" E121-1/2A	21724
12	TRINNITY Sicherheitsgruppe Gehäuse Rotguss mit Druckminderer, DN15 - DN20   6 - 10 bar	23084-001
13	Optional: Wasseraufbereitungssystem Bambini. Zur Vollentsalzung von Leitungswasser.	20861
14	Flamco KFE-Kugelhahn 1/2" - Matt-Vernickel mit Schlauchverschraubung   F10638	21721
15	Pumpengruppe MK DN25	21964
16	Caleffi KGM25 Kesselgruppe 1" MS 58 bis 50 kW mit Armaturen und Isolierung.	21861
<b>Zubehör Brauchwasser</b>		
17	Heimeier Trinkwasser Kugelhahn GLOBODP20 Viega Pressanschluss 22 mm x 22 mm DN 20	22587
18	Caleffi SiCalCenter Sicherheitscenter für geschlossene WW-Bereiter 3/4" 6 bar - AD 12.1 - max.200l	22447
19	Thermostatmischer DN20 DN25	20358
20	Zirkulationspumpe DN15	
21	Rückschlagventil DN15	
<b>Zubehör Frostschutz</b>		
24	Daikin 2er Set Frostschutzventil AFVALVE1	20961

## LEGENDE

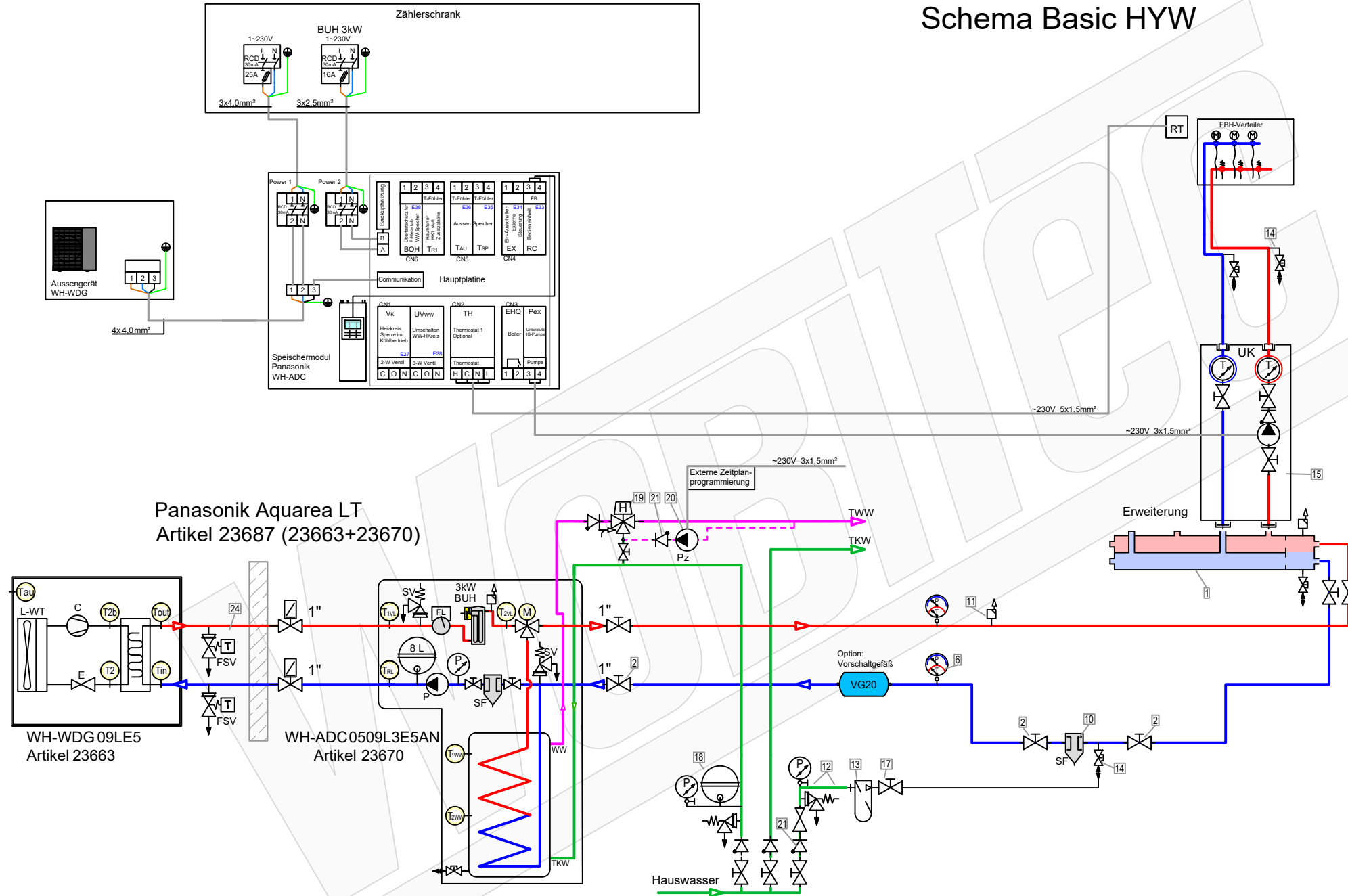


Schema 23687- 2

Plandatei: \\lmt-nas-01\dwg\_xref\schemal\wp panasonik\hydrosplit\hydrosplit-speicher\23687\schema 23687-.dwg

Datum: 2024-04-02

# Schema Basic HYW

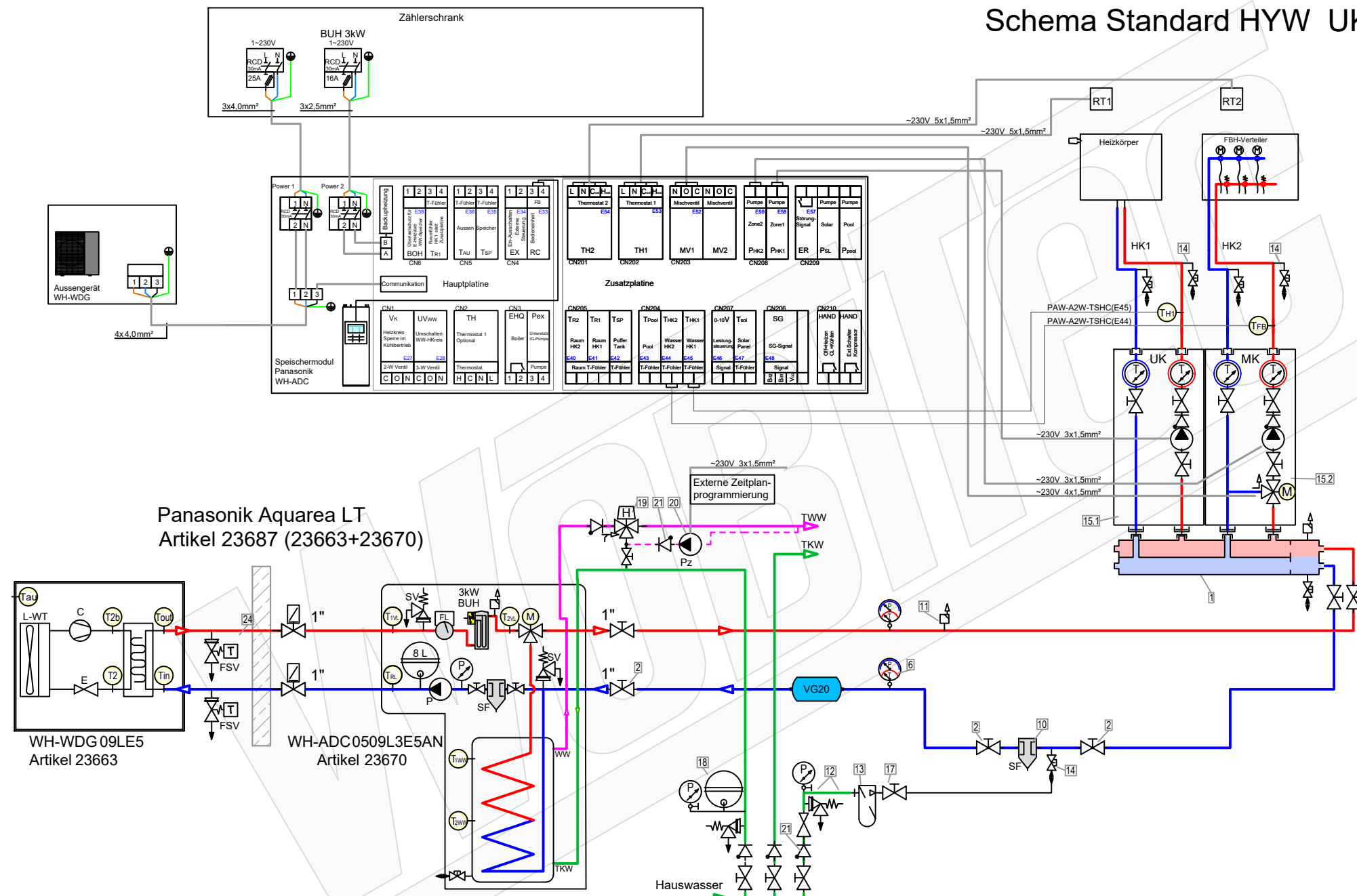


Zubehör Heizung		Artikel
1	Heizkreisverteiler 2-fach mit integrierter hydraulischer Weiche 156078	20593
2	Heimeier Heizungskugelhahn Globo H Viega Pressanschluss 28	21744
3	Heimeier Wärmedämmschale HWS25GLOHIG DN 25, für Globo H, IG, Pressanschluss	22609
4	Heimeier Thermometer für Globo Kugelhahn DN 10 - 32, blau	22603
5	Heimeier Thermometer für Globo Kugelhahn DN 10 - 32, rot	22602
6	AFRISO Thermo-Manometer TM 80 20/120C 0/4bar 1/2 radial m. Ventil	22580
7	Membran-Druckausdehnungsgefäß ___ Liter für Heizungsanlagen	
8	COSMO CASS500 Wellrohr 500mm 3/4" UW x 3/4" AG zum Anschluss des Ausdehnungsgefäßes	21769
9	TRINNITY KV2020 Kappenventil 3/4" x 3/4" Messing mit KFE-Hahn	21766
10	Daikin SAS2 Schlamm- und Magnetabscheider 156023	18161
11	Ademco Schnelllüfter E121 Messing 1/2" E121-1/2A	21724
12	TRINNITY Sicherheitsgruppe Gehäuse Rotguss mit Druckminderer, DN15 - DN20   6 - 10 bar	23084-001
13	Optional: Wasseraufbereitungssystem Bambini. Zur Vollentsalzung von Leitungswasser.	20861
14	Flamco KFE-Kugelhahn 1/2" - Matt-Vernickelt mit Schlauchverschraubung   F10638	21721
15	Pumpengruppe UK DN25	23504
Zubehör Brauchwasser		Artikel
17	Heimeier Trinkwasser Kugelhahn GLOBODP20 Viega Pressanschluss 22 mm x 22 mm DN 20	22587
18	Caleffi SiCalCenter Sicherheitscenter für geschlossene WW-Bereiter 3/4" 6 bar - AD 12 I - max.200l	22447
19	Thermostatmischer DN20 DN25	20358
20	Zirkulationspumpe DN15	
21	Rückschlagventil DN15	
Zubehör Frostschutz		Artikel
24	Daikin 2er Set Frostschutzventil AFVALVE1	20961

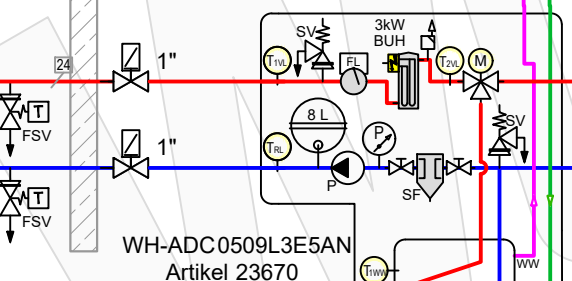
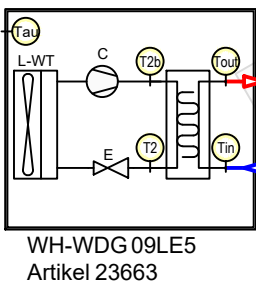
- LEGENDE**
- |  |                                   |  |                         |  |                                    |  |                                  |
|--|-----------------------------------|--|-------------------------|--|------------------------------------|--|----------------------------------|
|  | Pumpe                             |  | Flusssensor ( Wächter ) |  | Absperrventil                      |  | Membran-Ausdehnungsgefäß         |
|  | Plattenwärmetauscher              |  | Umschaltventil          |  | Kombi-Ventil mit Ablauf            |  | Manometer                        |
|  | Magnetic Separator                |  | Mischventil             |  | Baypass-Ventil                     |  | Thermometer                      |
|  | Schmutzfänger, Schlammabscheider, |  | Heizstab                |  | Rückschlagklappe                   |  | Temperatur-Fühler ( Thermistor ) |
|  | Frostschutzventil                 |  | Durchlauferhitzer       |  | Sicherheits-Ventil Überdruckventil |  |                                  |
|  |                                   |  |                         |  | Automatisches Luftspülventil       |  |                                  |

- FARBE WP-Leitungen**
- Heizung Vorlauf
  - Heizung Rücklauf
  - Brauchwasser Kalt
  - Brauchwasser Warm
  - Solar Vorlauf
  - Solar Rücklauf

# Schema Standard HYW UK+MK



Panasonic Aquarea LT  
Artikel 23687 (23663+23670)



- | Zubehör Heizung      |  | Artikel   |
|----------------------|--|-----------|
| 1                    | Heizkreisverteiler 2-fach mit integrierter hydraulischer Weiche 156078                             | 20593     |
| 2                    | Heimeier Heizungskugelhahn Globo H Viega Pressanschluss 28   | 21744     |
| 3                    | Heimeier Wärmedämmschale HWS25GLOHIG DN 25, für Globo H, IG, Pressanschluss                        | 22609     |
| 4                    | Heimeier Thermometer für Globo Kugelhahn DN 10 - 32, blau  | 22603     |
| 5                    | Heimeier Thermometer für Globo Kugelhahn DN 10 - 32, rot   | 22602     |
| 6                    | AFRISO Thermo-Manometer TM 80 20/120C 0/4bar 1/2 radial m. Ventil                                  | 22580     |
| 7                    | Membran-Druckausdehnungsgefäß ... Liter für Heizungsanlagen  |           |
| 8                    | COSMO CASS500 Wellrohr 500mm 3/4" UW x 3/4" AG zum Anschluss des Ausdehnungsgefäßes                | 21769     |
| 9                    | TRINNITY KV2020 Kappenventil 3/4" x 3/4" Messing mit KFE-Hahn                                      | 21766     |
| 10                   | Daikin SAS2 Schlamm- und Magnetabscheider 156023   | 18161     |
| 11                   | Ademco Schnelllüfter E121 Messing 1/2" E121-1/2A   | 21724     |
| 12                   | TRINNITY Sicherheitsgruppe Gehäuse Rotguss mit Druckminderer, DN15 - DN20   6 - 10 bar             | 23084-001 |
| 13                   | Optional: Wasseraufbereitungssystem Bambini. Zur Vollentsalzung von Leitungswasser.                | 20861     |
| 14                   | Flamco KFE-Kugelhahn 1/2" - Matt-Vernickelt mit Schlauchverschraubung   F10638                     | 21721     |
| 15.1                 | Pumpengruppe UK für ungemischten Heizkreis DN25 (Direktkreis)                                      |           |
| 15.2                 | Pumpengruppe MK für gemischten Heizkreis DN25 (Mischkreis)   |           |
| Zubehör Brauchwasser |  | Artikel   |
| 17                   | Heimeier Trinkwasser Kugelhahn GLOBODP20 Viega Pressanschluss 22 mm x 22 mm DN 20                  | 22587     |
| 18                   | Caleffi SiCalCenter Sicherheitscenter für geschlossene WW-Bereiter 3/4" 6 bar - AD 12 l - max.200l | 22447     |
| 19                   | Zirkulationsset mit Thermostatmischer VTR300   | 21668     |
| 20                   | Zirkulationspumpe DN15   |           |
| 21                   | Rückschlagventil DN20  |           |
| Zubehör Frostschutz  |  | Artikel   |
| 24                   | Daikin 2er Set Frostschutzventil AFVALVE1  | 20961     |

## LEGENDE

- |  |                                   |  |                         |  |                                    |  |                                  |
|--|-----------------------------------|--|-------------------------|--|------------------------------------|--|----------------------------------|
|  | Pumpe                             |  | Flusssensor ( Wächter ) |  | Absperrventil                      |  | Membran-Ausdehnungsgefäß         |
|  | Plattenwärmetauscher              |  | Umschaltventil          |  | Kombi-Ventil mit Ablauf            |  | Manometer                        |
|  | Magnetic Separator                |  | Mischventil             |  | Baypass-Ventil                     |  | Thermometer                      |
|  | Schmutzfänger, Schlammabscheider, |  | Heizstab                |  | Rückschlagklappe                   |  | Temperatur-Fühler ( Thermistor ) |
|  | Frostschutzventil                 |  | Durchlauferhitzer       |  | Sicherheits-Ventil Überdruckventil |  |                                  |
|  |                                   |  |                         |  | Automatisches Luftspülventil       |  |                                  |

- ### FARBE WP-Leitungen
- Heizung Vorlauf
  - Heizung Rücklauf
  - Brauchwasser Kalt
  - Brauchwasser Warm
  - Solar Vorlauf
  - Solar Rücklauf

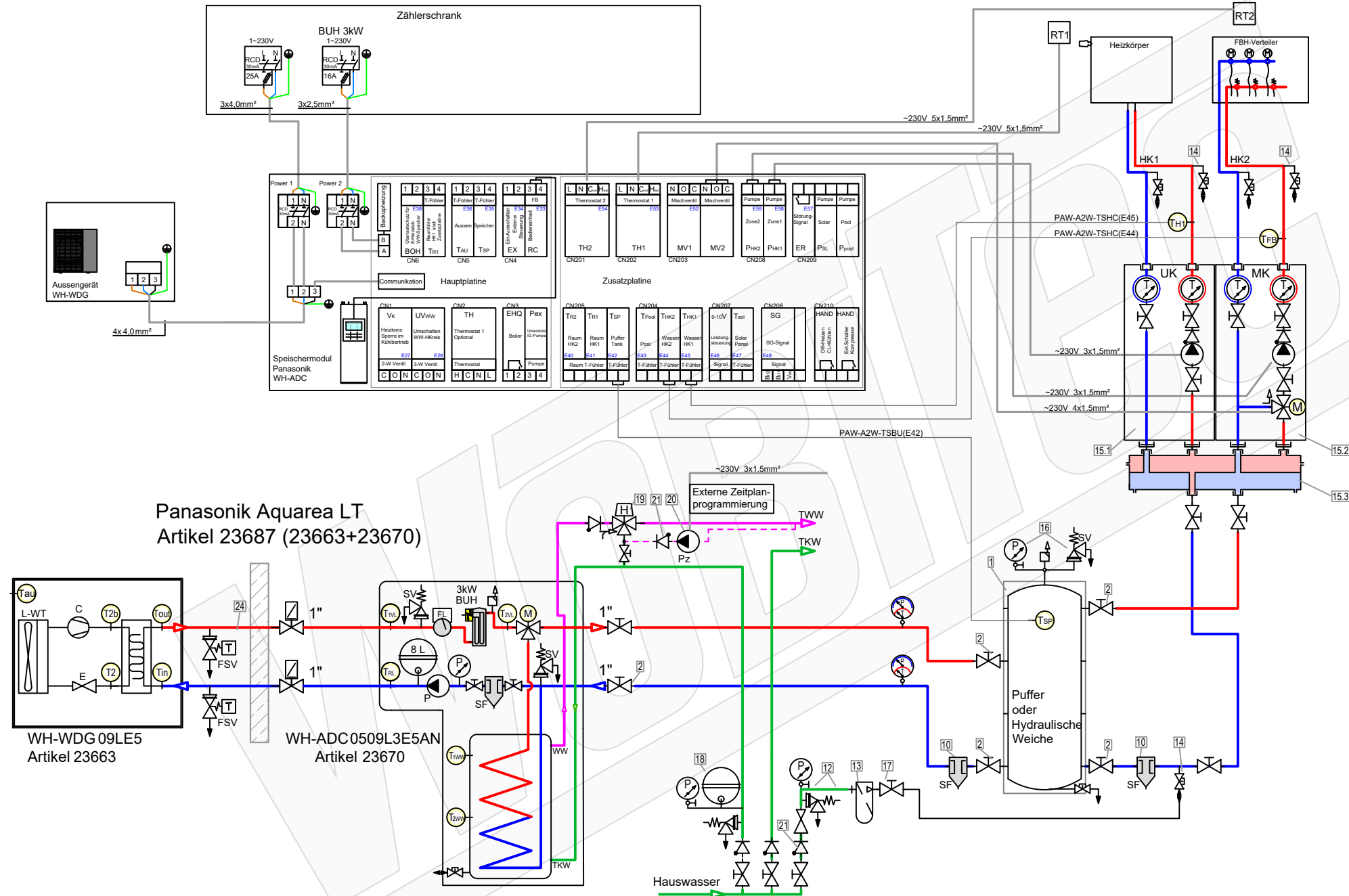


Schema 23687- 4  
Plandatei: \\lmt-nas-01\dwgl\_xref\schemalwp\panasonic\hydrosplit\hydrosplit-speicher\23687\schema 23687-.dwg

Datum: 2024-04-02



# Schema Standard UK+MK



## Zubehör Heizung

- | Artikel |  |
|---------|--|
| 1       | Pufferspeicher _____ L   |
| 2       | Heimeier Heizungskugelhahn Globo H Viega Pressanschluss 28                             |
| 3       | Heimeier Wärmedämmschale HWS25GLOHIG DN 25, für Globo H, IG, Pressanschluss            |
| 4       | Heimeier Thermometer für Globo Kugelhahn DN 10 - 32, blau                              |
| 5       | Heimeier Thermometer für Globo Kugelhahn DN 10 - 32, rot                               |
| 6       | AFRISO Thermo-Manometer TM 80 20/120C 0/4bar 1/2 radial m. Ventil                      |
| 7       | Membran-Druckausdehnungsgefäß _____ Liter für Heizungsanlagen                          |
| 8       | COSMO CASS500 Wellrohr 500mm 3/4" UW x 3/4" AG zum Anschluss des Ausdehnungsgefäßes    |
| 9       | TRINNITY KV2020 Kappventil 3/4" x 3/4" Messing mit KFE-Hahn                            |
| 10      | Daikin SAS2 Schlamm- und Magnetabscheider 156023                                       |
| 11      | Ademco Schnelllüfter E121 Messing 1/2" E121-1/2A                                       |
| 12      | TRINNITY Sicherheitsgruppe Gehäuse Rotguss mit Druckminderer, DN15 - DN20   6 - 10 bar |
| 13      | Optional: Wasseraufbereitungssystem Bambini. Zur Vollentsalzung von Leitungswasser.    |
| 14      | Flamco KFE-Kugelhahn 1/2" - Matt-Vernickelt mit Schlauchverschraubung   F10638         |
| 15.1    | Pumpengruppe UK für ungemischten Heizkreis DN25 (DirektKreis)                          |
| 15.2    | Pumpengruppe MK für gemischten Heizkreis DN25 (MischKreis)                             |
| 15.3    | Verteilerbalken DN25 für Pumpengruppe UK und MK  |
| 16      | Caleffi KGM25 Kesselgruppe 1" MS 58 bis 50 kW mit Armaturen und Isolierung.            |

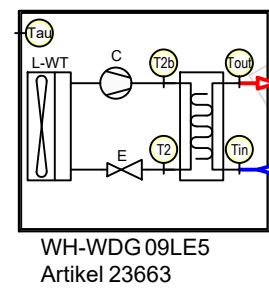
## Zubehör Brauchwasser

- | Artikel |  |
|---------|--|
| 17      | Heimeier Trinkwasser Kugelhahn GLOBOP20 Viega Pressanschluss 22 mm x 22 mm DN 20                   |
| 18      | Caleffi SiCalCenter Sicherheitscenter für geschlossene WW-Bereiter 3/4" 6 bar - AD 12 l - max.200l |
| 19      | Thermostatmischer DN20 DN25  |
| 20      | Zirkulationspumpe DN15   |
| 21      | Rückschlagventil DN15  |

## Zubehör Frostschutz

- | Artikel |   |
|---------|---|
| 24      | Daikin 2er Set Frostschutzventil AFVALVE1 |

Panasonic Aquarea LT  
Artikel 23687 (23663+23670)

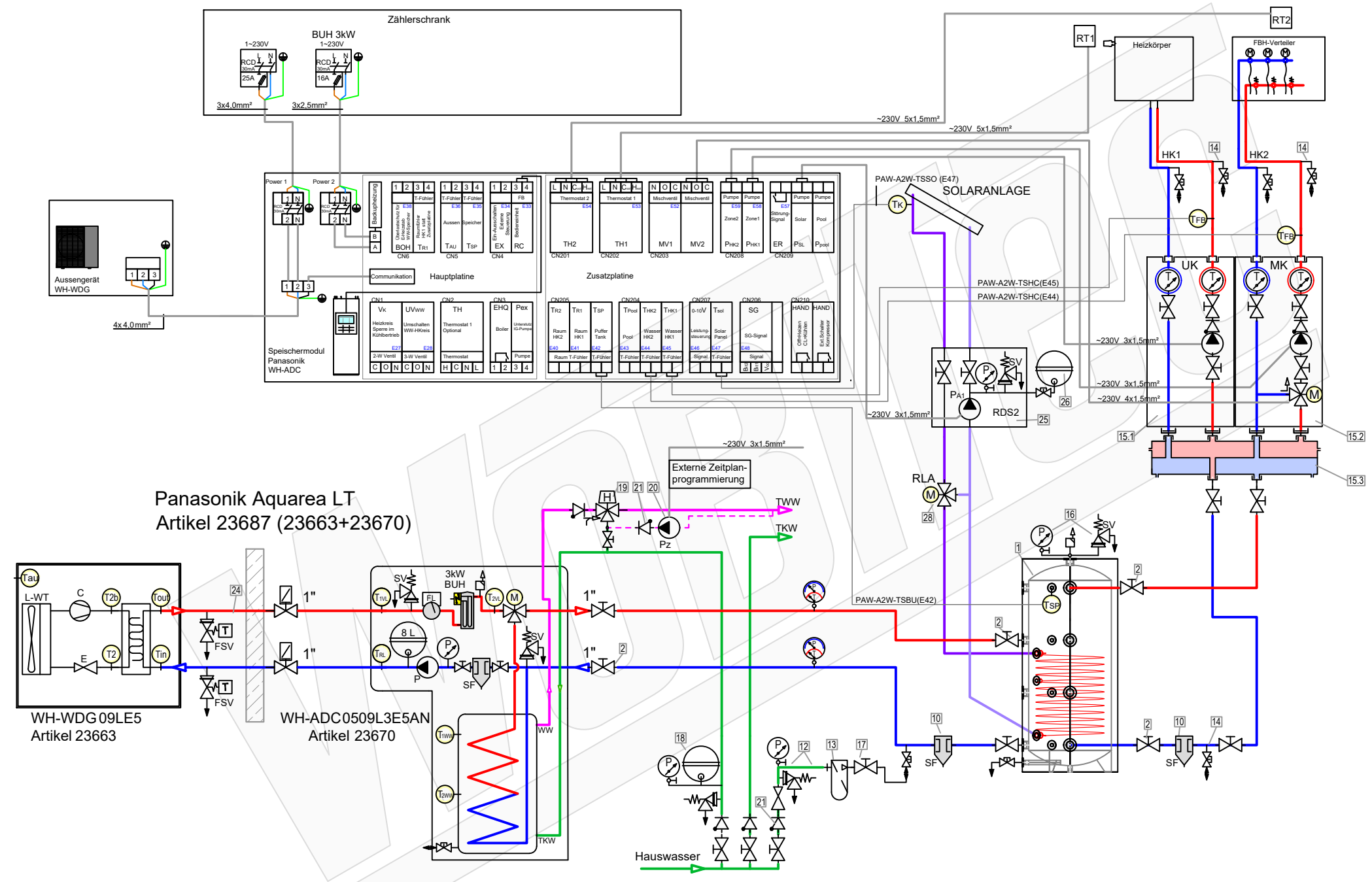


WH-ADC 0509L3E5AN  
Artikel 23670

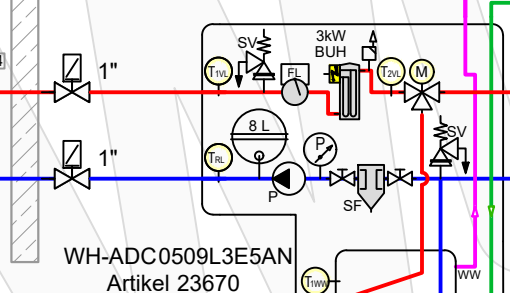
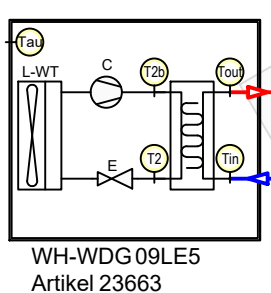
## LEGENDE

- |  |                                   |  |                         |  |                                    |  |                                  |
|--|-----------------------------------|--|-------------------------|--|------------------------------------|--|----------------------------------|
|  | Pumpe                             |  | Flusssensor ( Wächter ) |  | Absperrventil                      |  | Membran-Ausdehnungsgefäß         |
|  | Plattenwärmetauscher              |  | UV Umschaltventil       |  | Kombi-Ventil mit Ablauf            |  | Manometer                        |
|  | Magnetic Separator                |  | MV Mischventil          |  | Baypass-Ventil                     |  | Thermometer                      |
|  | Schmutzfänger, Schlammabscheider, |  | Heizstab                |  | Rückschlagklappe                   |  | Temperatur-Fühler ( Thermistor ) |
|  | Frostschutzventil                 |  | Durchlauferhitzer       |  | Sicherheits-Ventil Überdruckventil |  |                                  |
|  |                                   |  |                         |  | Automatisches Luftspülventil       |  |                                  |

# Schema Bivalent-Solar Standard UK+MK



Panasonic Aquarea LT  
Artikel 23687 (23663+23670)



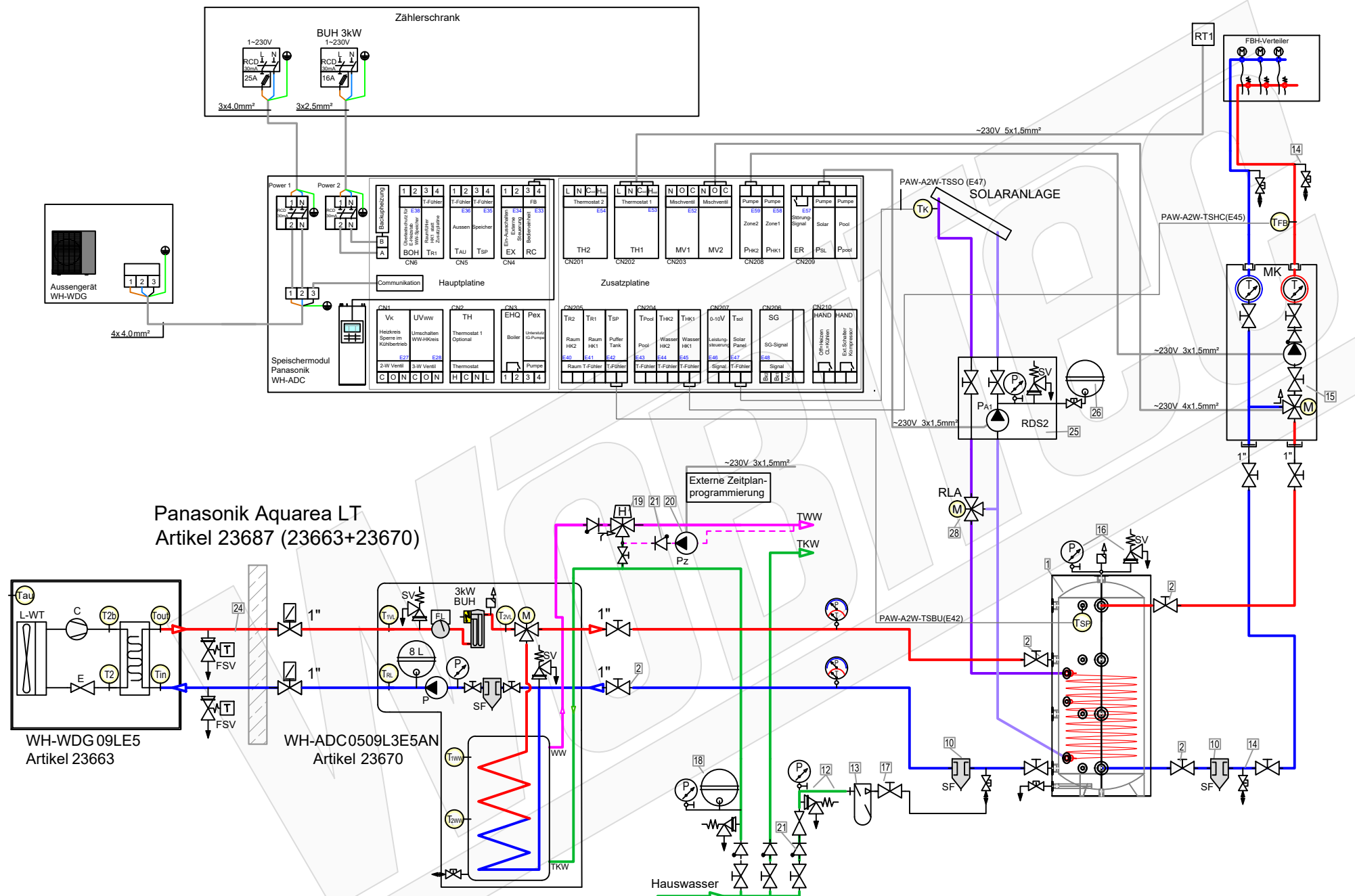
- | Zubehör Heizung   | Artikel   |
|---|-----------|
| 1 Pufferspeicher ____ L mit Wärmetauscher (S1)  |           |
| 2 Heimeier Heizungskugelhahn Globo H Viega Pressanschluss 28  | 21744     |
| 3 Heimeier Wärmedämmschale HWS25GLOHIG DN 25, für Globo H, IG, Pressanschluss                         | 22609     |
| 4 Heimeier Thermometer für Globo Kugelhahn DN 10 - 32, blau   | 22603     |
| 5 Heimeier Thermometer für Globo Kugelhahn DN 10 - 32, rot  | 22602     |
| 6 AFRISO Thermo-Manometer TM 80 20/120C 0/4bar 1/2 radial m. Ventil                                   | 22580     |
| 7 Membran-Druckausdehnungsgefäß ____ Liter für Heizungsanlagen  |           |
| 8 COSMO CASS500 Wellrohr 500mm 3/4" UW x 3/4" AG zum Anschluss des Ausdehnungsgefäßes                 | 21769     |
| 9 TRINNITY KV2020 Kappenventil 3/4" x 3/4" Messing mit KFE-Hahn                                       | 21766     |
| 10 Daikin SAS2 Schlamm- und Magnetabscheider 156023   | 18161     |
| 11 Ademco Schnelllüfter E121 Messing 1/2" E121-1/2A   | 21724     |
| 12 TRINNITY Sicherheitsgruppe Gehäuse Rotguss mit Druckminderer, DN15 - DN20   6 - 10 bar             | 23084-001 |
| 13 Optional: Wasseraufbereitungssystem Bambini. Zur Vollentsalzung von Leitungswasser.                | 20861     |
| 14 Flamco KFE-Kugelhahn 1/2" - Matt-Vermickelt mit Schlauchverschraubung   F10638                     | 21721     |
| 15.1 Pumpengruppe UK für ungemischten Heizkreis DN25 (Direktkreis)                                    |           |
| 15.2 Pumpengruppe MK für gemischten Heizkreis DN25 (Mischkreis)                                       |           |
| 15.3 Verteilerbalken DN25 für Pumpengruppe UK und MK  |           |
| 16 Caleffi KGM25 Kesselgruppe 1" MS 58 bis 50 kW mit Armaturen und Isolierung.                        | 21861     |
| Zubehör Brauchwasser  | Artikel   |
| 17 Heimeier Trinkwasser Kugelhahn GLOBODP20 Viega Pressanschluss 22 mm x 22 mm DN 20                  | 22587     |
| 18 Caleffi SiCalCenter Sicherheitscenter für geschlossene WW-Bereiter 3/4" 6 bar - AD 12 l - max.200l | 22447     |
| 19 Thermostatmischer DN20 DN25  | 20358     |
| 20 Zirkulationspumpe DN15   |           |
| 21 Rückschlagventil DN15  |           |
| Zubehör Solartermie   | Artikel   |
| 25 Rotex Druckstation EKSRDS2A  | 20349     |
| 26 COSMO CHG __MAG-H Membran-Druckausdehnungsgefäß ____ Liter für Heizungsanlagen                     |           |
| 28 Mischventil RLA-Solar  |           |
| Zubehör Frostschutz   | Artikel   |
| 24 Daikin Zer Set Frostschutzventil AFVALVE1  | 20961     |

## LEGENDE

- |  |                                   |  |                         |  |                                    |  |                                  |
|--|-----------------------------------|--|-------------------------|--|------------------------------------|--|----------------------------------|
|  | Pumpe                             |  | Flusssensor ( Wächter ) |  | Absperrventil                      |  | Membran-Ausdehnungsgefäß         |
|  | Plattenwärmetauscher              |  | Umschaltventil          |  | Kombi-Ventil mit Ablauf            |  | Manometer                        |
|  | Magnetic Separator                |  | Mischventil             |  | Baypass-Ventil                     |  | Thermometer                      |
|  | Schmutzfänger, Schlammabscheider, |  | Heizstab                |  | Rückschlagklappe                   |  | Temperatur-Fühler ( Thermistor ) |
|  | Frostschutzventil                 |  | Durchlauferhitzer       |  | Sicherheits-Ventil Überdruckventil |  |                                  |
|  |                                   |  |                         |  | Automatisches Luftspülventil       |  |                                  |

- ### FARBE WP-Leitungen
- Heizung Vorlauf
  - Heizung Rücklauf
  - Brauchwasser Kalt
  - Brauchwasser Warm
  - Solar Vorlauf
  - Solar Rücklauf

# Schema Bivalent-Solar Standard



- | Zubehör Heizung      |  | Artikel   |
|----------------------|--|-----------|
| 1                    | Pufferspeicher _____ L mit Wärmetauscher (S1)  |           |
| 2                    | Heimeier Heizungskugelhahn Globo H Viega Pressanschluss 28   | 21744     |
| 3                    | Heimeier Wärmedämmschale HWS25GLOHIG DN 25, für Globo H, IG, Pressanschluss                        | 22609     |
| 4                    | Heimeier Thermometer für Globo Kugelhahn DN 10 - 32, blau  | 22603     |
| 5                    | Heimeier Thermometer für Globo Kugelhahn DN 10 - 32, rot   | 22602     |
| 6                    | AFRISO Thermo-Manometer TM 80 20/120C 0/4bar 1/2 radial m. Ventil                                  | 22580     |
| 7                    | Membran-Druckausdehnungsgefäß _____ Liter für Heizungsanlagen                                      |           |
| 8                    | COSMO CASS500 Wellrohr 500mm 3/4" UW x 3/4" AG zum Anschluss des Ausdehnungsgefäßes                | 21769     |
| 9                    | TRINNITY KV2020 Kappenventil 3/4" x 3/4" Messing mit KFE-Hahn                                      | 21766     |
| 10                   | Daikin SAS2 Schlamm- und Magnetabscheider 156023   | 18161     |
| 11                   | Ademco Schnelllüfter E121 Messing 1/2" E121-1/2A   | 21724     |
| 12                   | TRINNITY Sicherheitsgruppe Gehäuse Rotguss mit Druckminderer, DN15 - DN20   6 - 10 bar             | 23084-001 |
| 13                   | Optional: Wasseraufbereitungssystem Bambi. Zur Vollentsatzung von Leitungswasser.                  | 20861     |
| 14                   | Flamco KFE-Kugelhahn 1/2" - Matt-Vernickelt mit Schlauchverschraubung   F10638                     | 21721     |
| 15                   | Pumpengruppe MK DN25   | 21664     |
| 16                   | Caleffi KGM25 Kesselgruppe 1" MS 58 bis 50 kW mit Armaturen und Isolierung.                        | 21861     |
| Zubehör Brauchwasser |  | Artikel   |
| 17                   | Heimeier Trinkwasser Kugelhahn GLOBODP20 Viega Pressanschluss 22 mm x 22 mm DN 20                  | 22587     |
| 18                   | Caleffi SiCalCenter Sicherheitscenter für geschlossene WW-Bereiter 3/4" 6 bar - AD 12 I - max.200l | 22447     |
| 19                   | Thermostatmischer DN20 DN25  | 20358     |
| 20                   | Zirkulationspumpe DN15   |           |
| 21                   | Rückschlagventil DN15  |           |
| Zubehör Frostschutz  |  | Artikel   |
| 24                   | Daikin 2er Set Frostschutzventil AFVALVE1  | 20961     |

## LEGENDE

- |  |                                   |  |                         |  |                                    |  |                                  |
|--|-----------------------------------|--|-------------------------|--|------------------------------------|--|----------------------------------|
|  | Pumpe                             |  | Flusssensor ( Wächter ) |  | Absperrventil                      |  | Membran-Ausdehnungsgefäß         |
|  | Plattenwärmetauscher              |  | Umschaltventil          |  | Kombi-Ventil mit Ablauf            |  | Manometer                        |
|  | Magnetic Separator                |  | Mischventil             |  | Baypass-Ventil                     |  | Thermometer                      |
|  | Schmutzfänger, Schlammabscheider, |  | Heizstab                |  | Rückschlagklappe                   |  | Temperatur-Fühler ( Thermistor ) |
|  | Frostschutzventil                 |  | Durchlauferhitzer       |  | Sicherheits-Ventil Überdruckventil |  |                                  |
|  |                                   |  |                         |  | Automatisches Luftspülventil       |  |                                  |

- FARBE WP-Leitungen**
- Heizung Vorlauf
  - Heizung Rücklauf
  - Brauchwasser Kalt
  - Brauchwasser Warm
  - Solar Vorlauf
  - Solar Rücklauf

