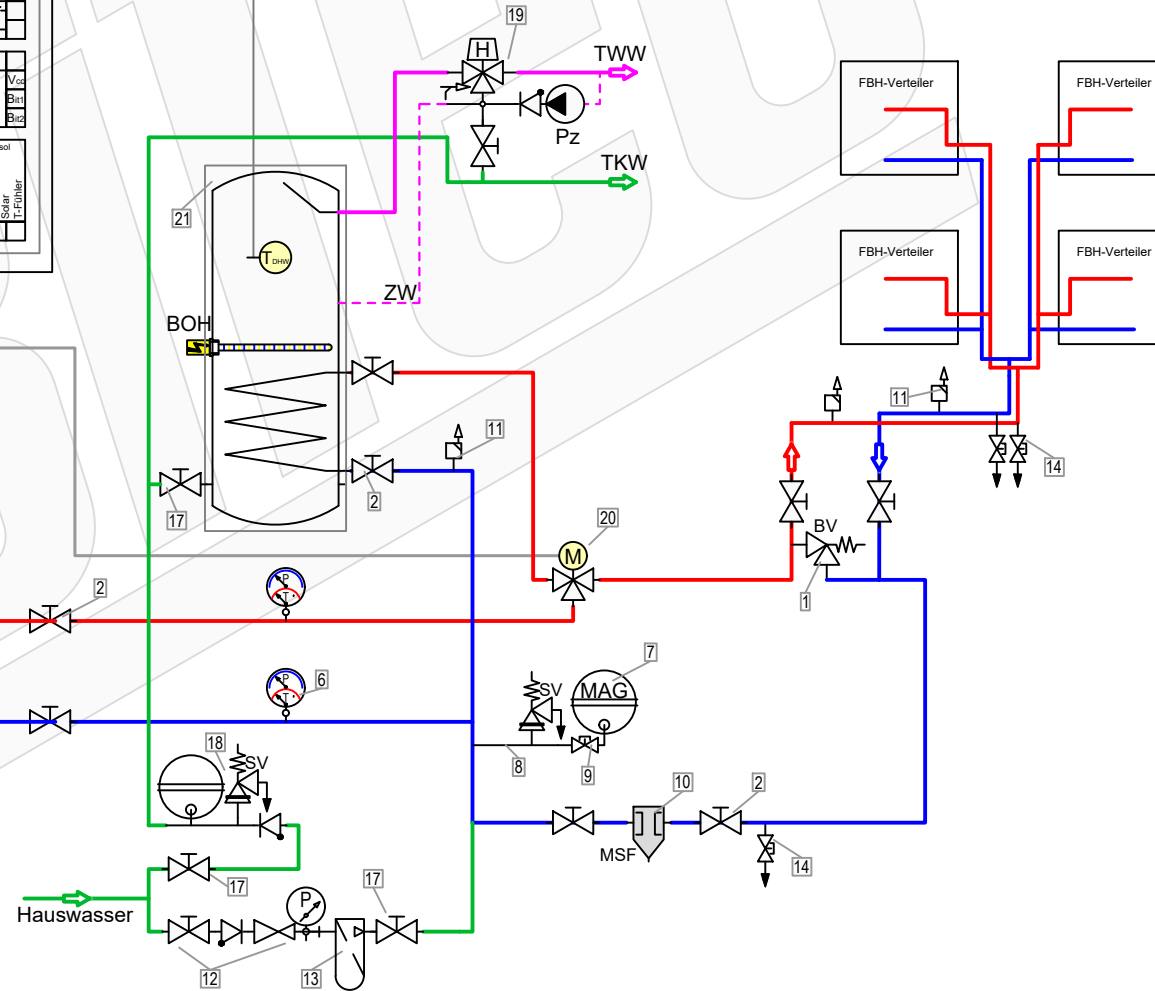


Aquadra WH-MXC 16J9E8  
Artikel 23732



**Zubehör Heizung**

- 1 Ventil BV muss den mindestvolumenstrom 22 L/min für den Abtauprozess sicherstellen. Artikel 21744
- 2 Heimeier Heizungskugelhahn Globo H Viega Pressanschluss 28 Artikel 21744
- 3 Heimeier Wärmedämmschale HWS25GLOHIG DN 25, für Globo H, IG, Pressanschluss Artikel 22609
- 4 Heimeier Thermometer für Globo Kugelhahn DN 10 - 32, blau Artikel 22603
- 5 Heimeier Thermometer für Globo Kugelhahn DN 10 - 32, rot Artikel 22602
- 6 AFRISO Thermo-Manometer TM 80 20/120C 0/4bar 1/2 radial m. Ventil Artikel 22580
- 7 Membran-Druckausdehnungsgefäß 35 Liter für Heizungsanlagen Artikel 20388
- 8 COSMO CASS500 Wellrohr 500mm 3/4" UW x 3/4" AG zum Anschluss des Ausdehnungsgefäßes Artikel 21769
- 9 TRINNITY KV2020 Kappventil 3/4" x 3/4" Messing mit KFE-Hahn Artikel 21766
- 10 Daikin SAS2 Schlamm- und Magnetitabscheider 156023 Artikel 18161
- 11 Ademco Schnellentlüfter E121 Messing 1/2" E121-1/2A Artikel 21724
- 12 TRINNITY Sicherheitsgruppe Gehäuse Rotguss mit Druckminderer, DN15 - DN20 | 6 - 10 bar Artikel 23084-001
- 13 Optional: Wasseraufbereitungssystem Bambini. Zur Vollentsalzung von Leitungswasser. Artikel 20861
- 14 Flamco KFE-Kugelhahn 1/2" - Matt-Vernickelt mit Schlauchverschraubung | F10638 Artikel 21721

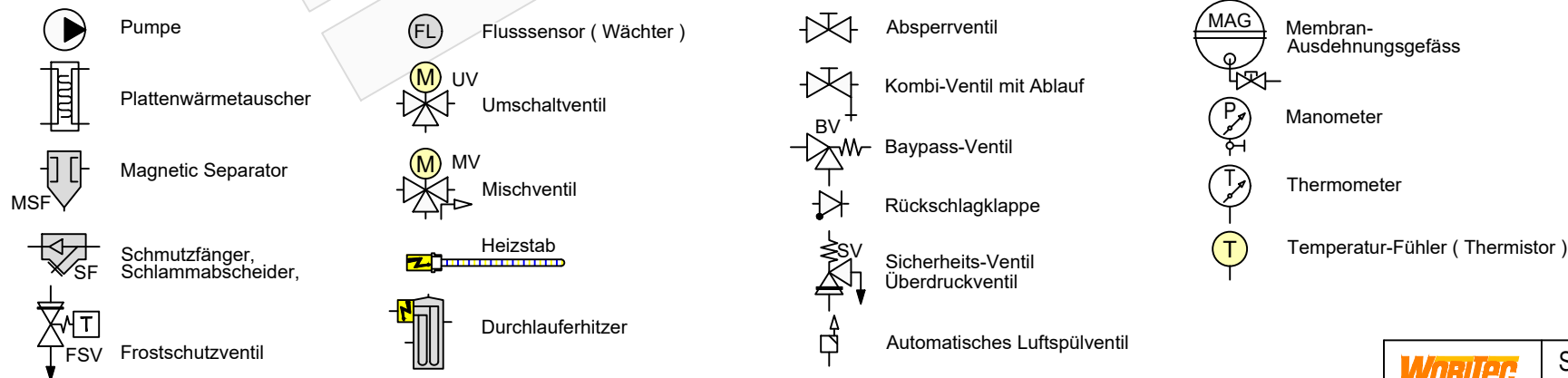
**Zubehör Brauchwasser**

- 17 Heimeier Trinkwasser Kugelhahn GLOBODP20 Viega Pressanschluss 22 mm x 22 mm DN 20 Artikel 22587
- 18 Caleffi SiCalCenter Sicherheitscenter für geschlossene WW-Bereiter 3/4" 6 bar - AD 12 l - max.200l Artikel 22447
- 19 Zirkulationsset mit Thermostatmischer VTR300 Artikel 21668
- 20 3-Wege Umschaltventil für Warmwasserbereitung Artikel 20180
- 21 TESI ES/OKC300-1WT/HP Trinkwasserspeicher 300 Liter Artikel 23081

**Zubehör Frostschutz**

- 22 Daikin 2er Set Frostschutzventil AFVALVE1 Artikel 20961
- 23 FSA M-1-230-C Magnetventil Messing 1" 230V AC 0-10 bar Viton stromlos geschlossen Artikel 21645

**LEGENDE**



**FARBE WP-Leitungen**

- Heizung Vorlauf
- Heizung Rücklauf
- Brauchwasser Kalt
- Brauchwasser Warm
- Solar Vorlauf
- Solar Rücklauf