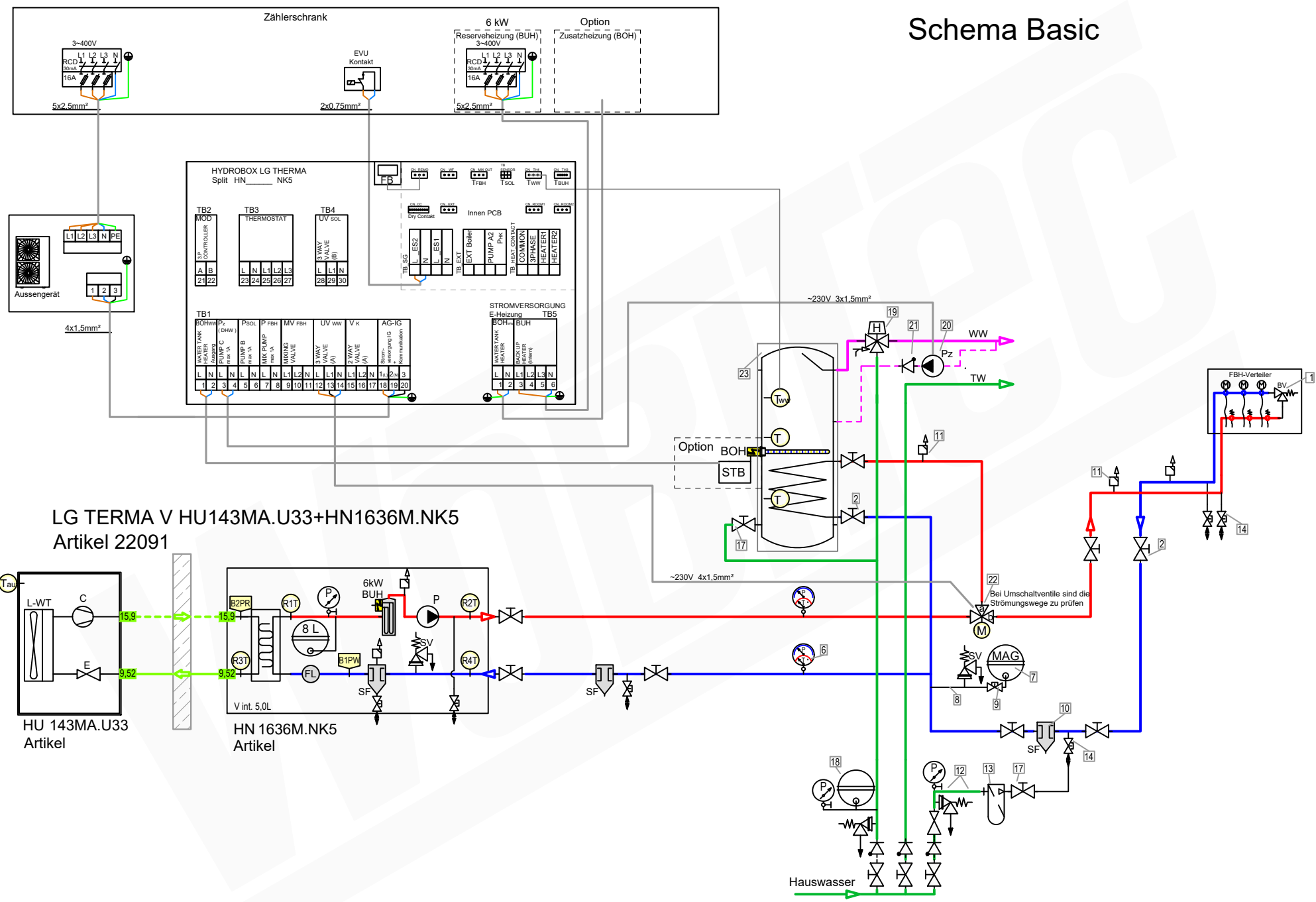
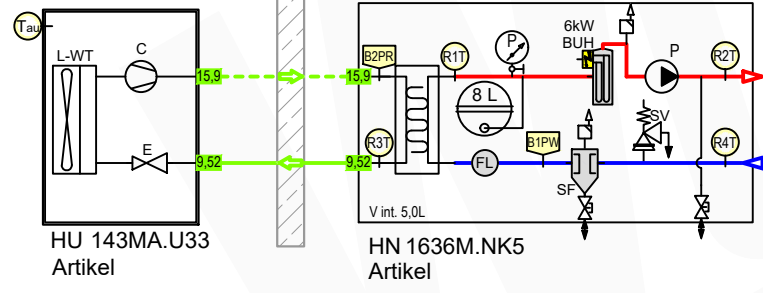


Schema Basic



LG TERMA V HU143MA.U33+HN1636M.NK5
Artikel 22091



- | Zubehör Heizung | | Artikel |
|----------------------|--|-----------|
| 1 | Ventile BV (Bypass-/Überströmventil) müssen den mindest-volumenstrom 22 L/min (1,3m³/h) für den Abtauprozess sicherstellen. | 21329 |
| 2 | Heimeier Heizungskugelhahn Globo H Viega Pressanschluss 28 | 21744 |
| 3 | Heimeier Wärmedämmschale HWS25GLOHIG DN 25, für Globo H, IG, Pressanschluss | 22609 |
| 4 | Heimeier Thermometer für Globo Kugelhahn DN 10 - 32, blau | 22603 |
| 5 | Heimeier Thermometer für Globo Kugelhahn DN 10 - 32, rot | 22602 |
| 6 | AFRISO Thermo-Manometer TM 80 20/120C 0/4bar 1/2 radial m. Ventil | 22580 |
| 7 | Membran-Druckausdehnungsgefäß ____ Liter für Heizungsanlagen | Artikel |
| 8 | COSMO CASS500 Wellrohr 500mm 3/4" UW x 3/4" AG zum Anschluss des Ausdehnungsgefäßes | 21769 |
| 9 | TRINNITY KV2020 Kappventil 3/4" x 3/4" Messing mit KFE-Hahn | 21766 |
| 10 | Daikin SAS2 Schlamm- und Magnetabscheider 156023 | 18161 |
| 11 | Ademco Schnelllüfter E121 Messing 1/2" E121-1/2A | 21724 |
| 12 | TRINNITY Sicherheitsgruppe Gehäuse Rotguss mit Druckminderer, DN15 - DN20 6 - 10 bar | 23084-001 |
| 13 | Optional: Wasseraufbereitungssystem Bambini. Zur Vollentsatzung von Leitungswasser. | 20861 |
| 14 | Flamco KFE-Kugelhahn 1/2" - Matt-Vernickelt mit Schlauchverschraubung F10638 | 21721 |
| Zubehör Brauchwasser | | Artikel |
| 17 | Heimeier Trinkwasser Kugelhahn GLOBODP20 Viega Pressanschluss 22 mm x 22 mm DN 20 | 22587 |
| 18 | Caleffi SiCalCenter Sicherheitscenter für geschlossene WW-Bereiter 3/4" 6 bar - AD 12 I - max.200l | 22447 |
| 19 | Zirkulationsset mit Thermostatmischer VTR300 | 21668 |
| 20 | Zirkulationspumpe DN15 | |
| 21 | Rückschlagventil DN15 | |
| 22 | 3-Wege Umschaltventil für Warmwasserbereitung | 22245 |
| 23 | Trinkwasserspeicher mit ____ Liter | |

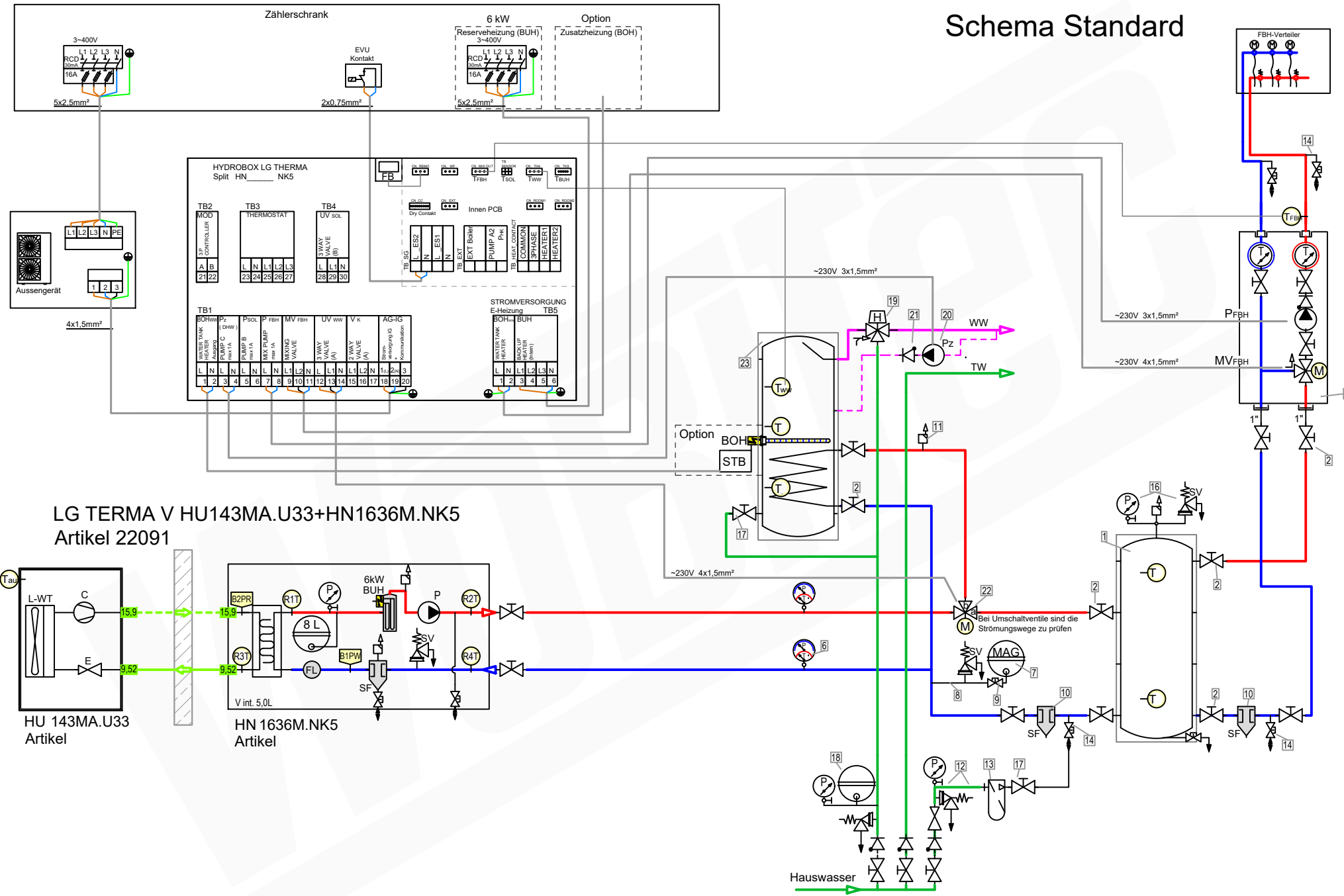
LEGENDE

- | | | | | | | | |
|--|-----------------------------------|--|-------------------------|--|------------------------------------|--|----------------------------------|
| | Pumpe | | Flusssensor (Wächter) | | Absperrventil | | Membran-Ausdehnungsgefäß |
| | Plattenwärmetauscher | | UV Umschaltventil | | Kombi-Ventil mit Ablauf | | Manometer |
| | Magnetic Separator | | MV Mischventil | | Baypass-Ventil | | Thermometer |
| | Schmutzfänger, Schlammabscheider, | | Heizstab | | Rückschlagklappe | | Temperatur-Fühler (Thermistor) |
| | Frostschutzventil | | Durchlauferhitzer | | Sicherheits-Ventil Überdruckventil | | |
| | | | | | Automatisches Luftspülventil | | |

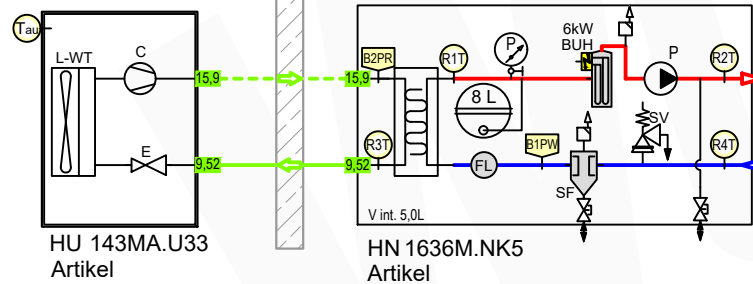
- FARBE WP-Leitungen**
- Heizung Vorlauf
 - Heizung Rücklauf
 - Brauchwasser Kalt
 - Brauchwasser Warm
 - Solar Vorlauf
 - Solar Rücklauf



Schema Standard

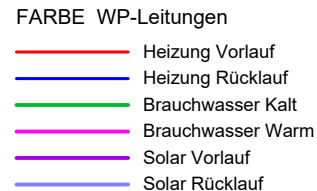
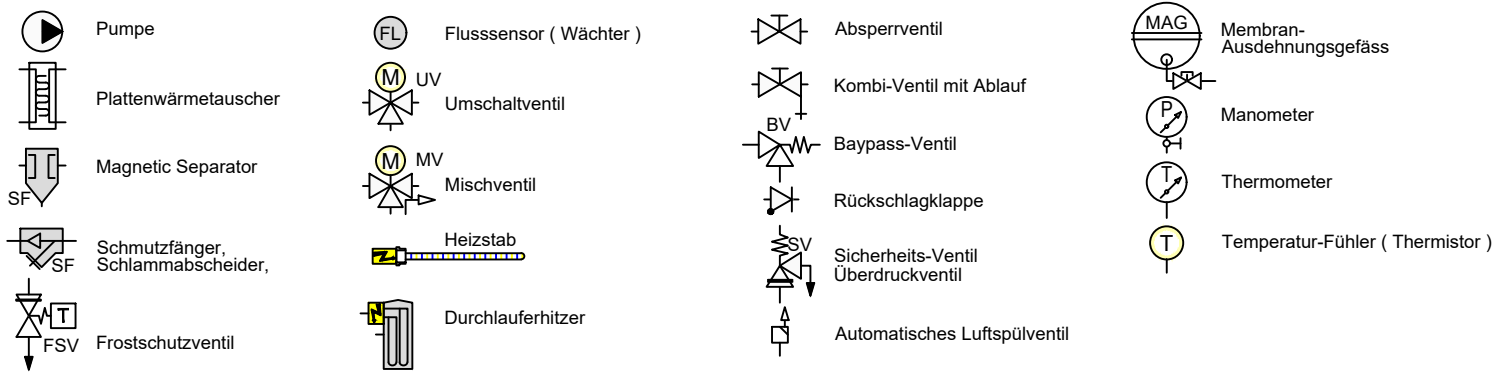


LG TERMA V HU143MA.U33+HN1636M.NK5
Artikel 22091



Zubehör Heizung		Artikel
1	Pufferspeicher ____ L	
2	Heimeier Heizungskugelhahn Globo H Viega Pressanschluss 28	21744
3	Heimeier Wärmedämmschale HWS25GLOHIG DN 25, für Globo H, IG, Pressanschluss	22609
4	Heimeier Thermometer für Globo Kugelhahn DN 10 - 32, blau	22603
5	Heimeier Thermometer für Globo Kugelhahn DN 10 - 32, rot	22602
6	AFRISO Thermo-Manometer TM 80 20/120C 0/4bar 1/2 radial m. Ventil	22580
7	Membran-Druckausdehnungsgefäß ____ Liter für Heizungsanlagen	
8	COSMO CASS500 Wellrohr 500mm 3/4" UW x 3/4" AG zum Anschluss des Ausdehnungsgefäßes	21769
9	TRINITY KV2020 Kappenventil 3/4" x 3/4" Messing mit KFE-Hahn	21766
10	Daikin SAS2 Schlamm- und Magnetitabscheider 156023	18161
11	Ademco Schnellentlüfter E121 Messing 1/2" E121-1/2A	21724
12	TRINITY Sicherheitsgruppe Gehäuse Rotguss mit Druckminderer, DN15 - DN20 6 - 10 bar	23084-001
13	Optional: Wasseraufbereitungssystem Bambini. Zur Vollentsalzung von Leitungswasser.	20861
14	Flamco KFE-Kugelhahn 1/2" - Matt-Vernickelt mit Schlauchverschraubung F10638	21721
15	Pumpengruppe MK DN25	21964
16	Caleffi KGM25 Kesselgruppe 1" MS 58 bis 50 kW mit Armaturen und Isolierung.	21861
Zubehör Brauchwasser		Artikel
17	Heimeier Trinkwasser Kugelhahn GLOBODP20 Viega Pressanschluss 22 mm x 22 mm DN 20	22587
18	Caleffi SiCalCenter Sicherheitscenter für geschlossene WW-Bereiter 3/4" 6 bar - AD 12 l - max.200l	22447
19	Zirkulationsset mit Thermostatmischer VTR300	21668
20	Zirkulationspumpe DN15	
21	Rückschlagventil DN15	
22	3-Wege Umschaltventil für Warmwasserbereitung	22245
23	Trinkwasserspeicher mit 1 Wärmetauscher ____ Liter	

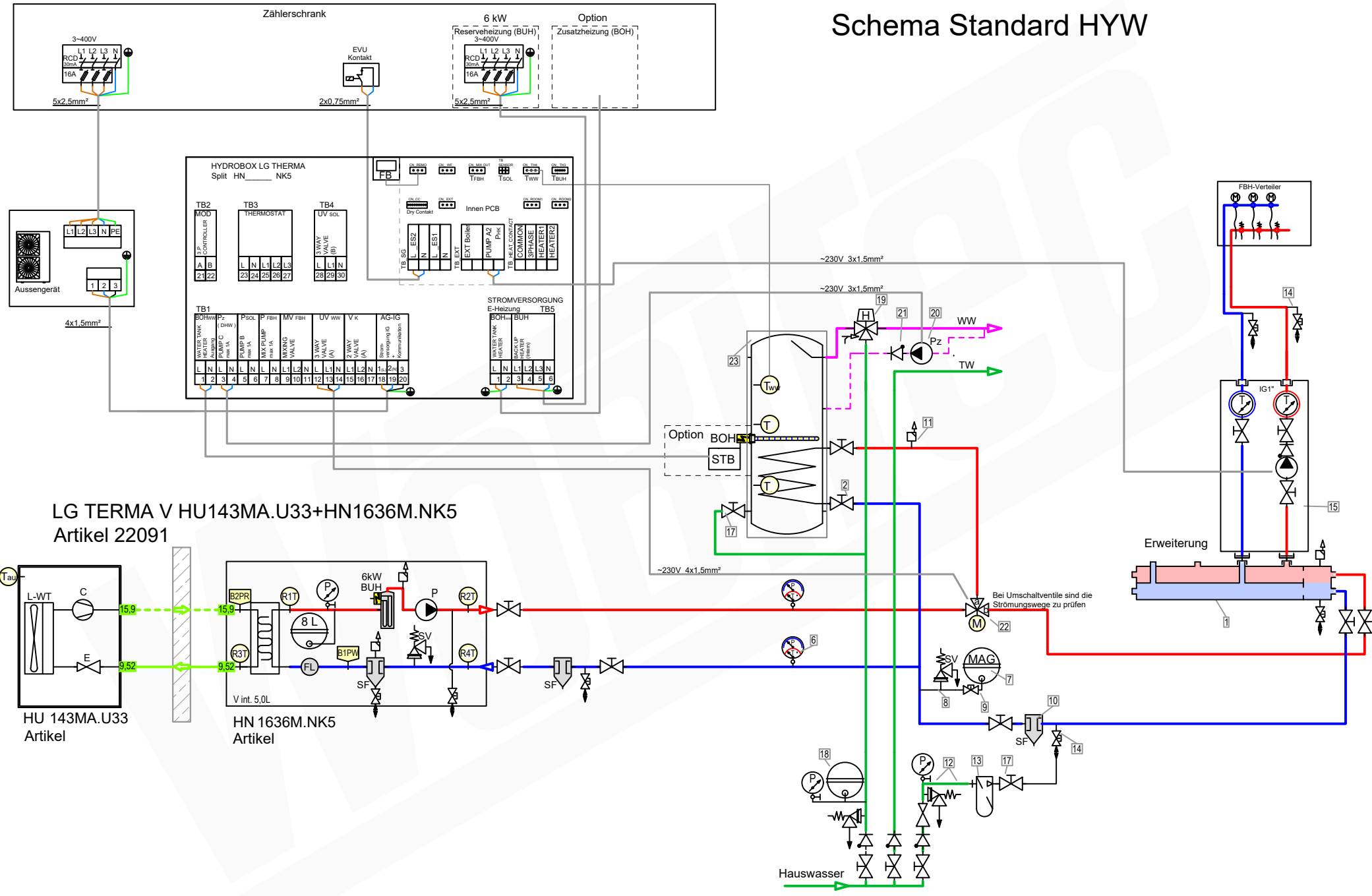
LEGENDE



Schema 22091- 2
Plandatei: \\lmt-nas-01\dwgl_xref\schemalwp\lg\split\split ohne wwb\schema split hu+hn\schema 22091\schema 22091-dwg

Datum: 2024-03-22

Schema Standard HYW



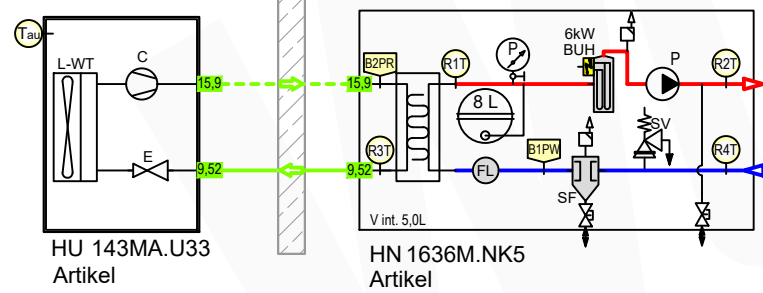
Zubehör Heizung

	Artikel
1	Heizkreisverteiler 2-fach mit integrierter hydraulischer Weiche 156078
2	Heimeier Heizungskugelhahn Globo H Viegla Pressanschluss 28
3	Heimeier Wärmedämmschale HWS25GLOHIG DN 25, für Globo H, IG, Pressanschluss
4	Heimeier Thermometer für Globo Kugelhahn DN 10 - 32, blau
5	Heimeier Thermometer für Globo Kugelhahn DN 10 - 32, rot
6	AFRISO Thermo-Manometer TM 80 20/120C 0/4bar 1/2 radial m. Ventil
7	Membran-Druckausdehnungsgefäß ___ Liter für Heizungsanlagen
8	COSMO CASS500 Wellrohr 500mm 3/4" UW x 3/4" AG zum Anschluss des Ausdehnungsgefäßes
9	TRINNITY KV2020 Kappventil 3/4" x 3/4" Messing mit KFE-Hahn
10	Daikin SAS2 Schlamm- und Magnetabscheider 156023
11	Ademco Schnellentlüfter E121 Messing 1/2" E121-1/2A
12	TRINNITY Sicherheitsgruppe Gehäuse Rotguss mit Druckminderer, DN15 - DN20 6 - 10 bar
13	Optional: Wasseraufbereitungssystem Bambini. Zur Vollentsalzung von Leitungswasser.
14	Flamco KFE-Kugelhahn 1/2" - Matt-Vernickelt mit Schlauchverschraubung F10638
15	Pumpengruppe UK DN25

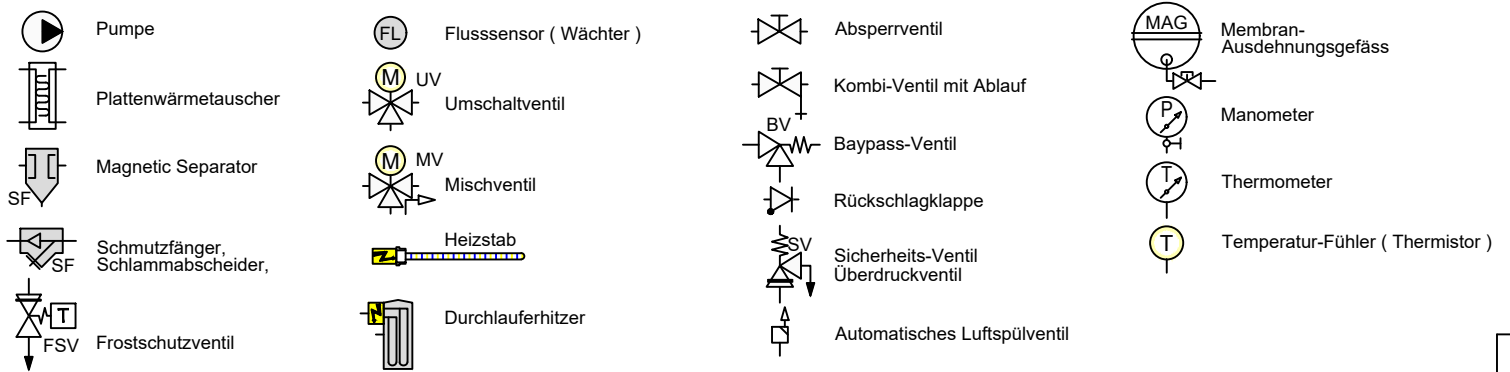
Zubehör Brauchwasser

	Artikel
17	Heimeier Trinkwasser Kugelhahn GLOBODP20 Viegla Pressanschluss 22 mm x 22 mm DN 20
18	Caleffi SiCalCenter Sicherheitscenter für geschlossene WW-Bereiter 3/4" 6 bar - AD 12 l - max.200l
19	Zirkulationsset mit Thermostatmischer VTR300
20	Zirkulationspumpe DN15
21	Rückschlagventil DN15
22	3-Wege Umschaltventil für Warmwasserbereitung
23	Trinkwasserspeicher mit ___ Wärmetauscher ___ Liter

LG TERMA V HU143MA.U33+HN1636M.NK5
Artikel 22091



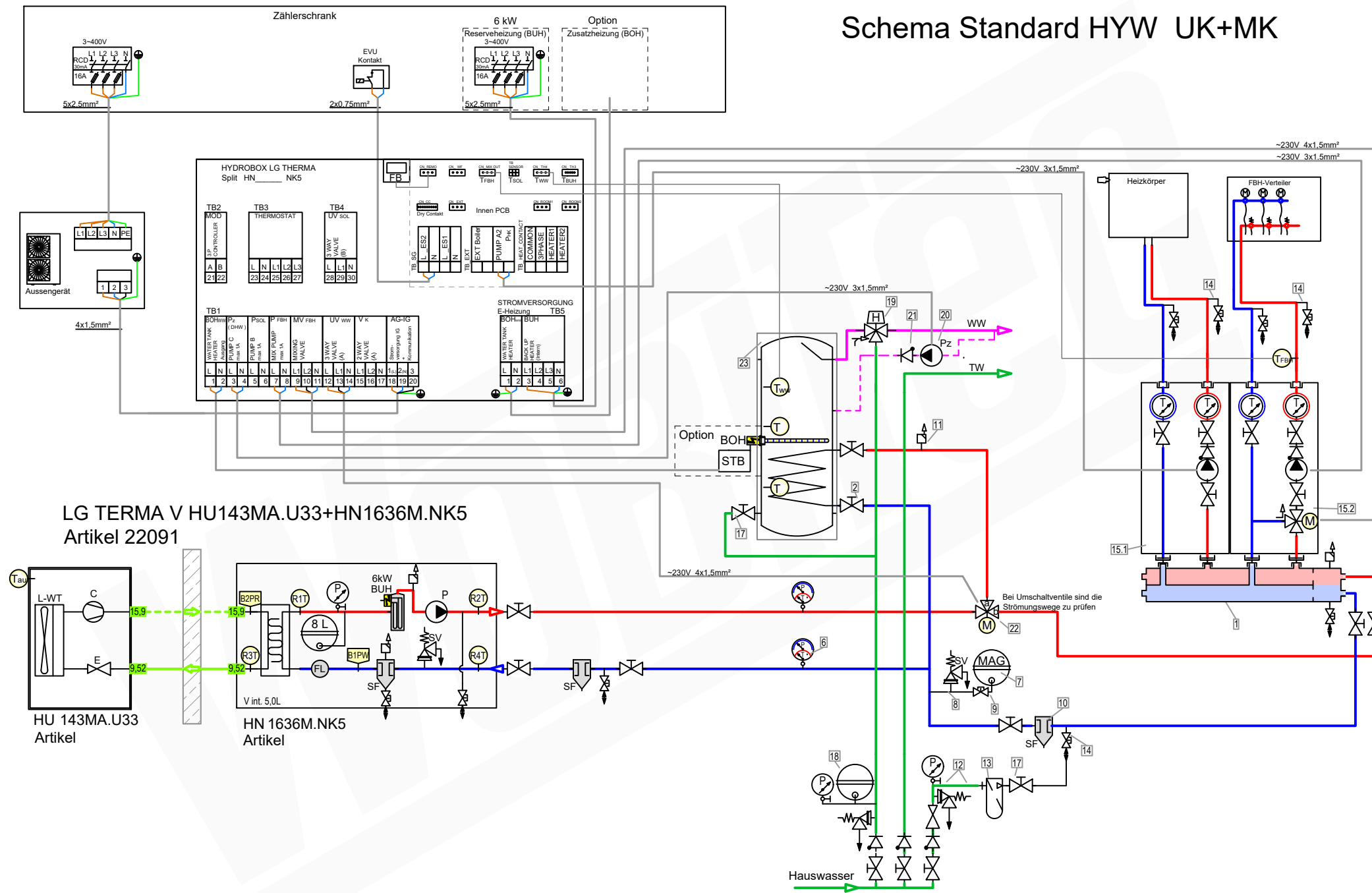
LEGENDE



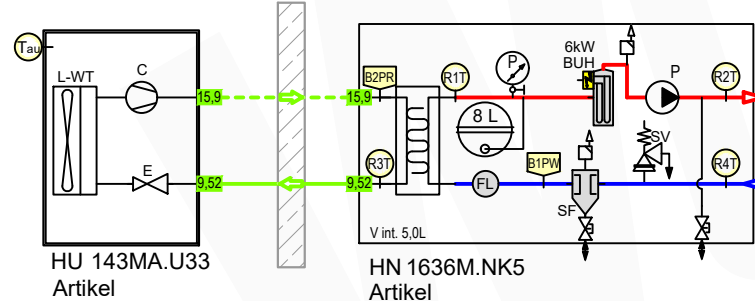
Schema 22091- 3
Plandatei: \\lmt-nas-01\dwgl_xref\schema\wp\lg\split\split ohne wwb\schema split hu+hn\schema 22091\schema 22091-1.dwg

Datum: 2024-03-22

Schema Standard HYW UK+MK

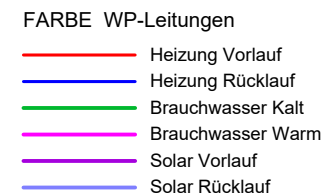
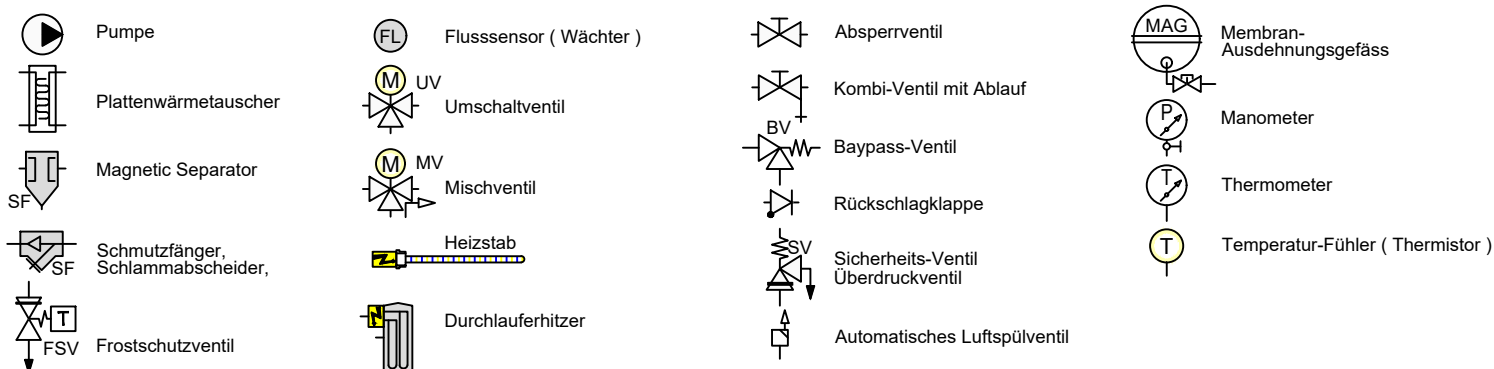


LG TERMA V HU143MA.U33+HN1636M.NK5
Artikel 22091



Zubehör Heizung	Artikel
1 Heizkreisverteiler 2-fach mit integrierter hydraulischer Weiche 156078	20593
2 Heimeier Heizungskugelhahn Globo H Viega Pressanschluss 28	21744
3 Heimeier Wärmedämmschale HWS25GLOHIG DN 25, für Globo H, IG, Pressanschluss	22609
4 Heimeier Thermometer für Globo Kugelhahn DN 10 - 32, blau	22603
5 Heimeier Thermometer für Globo Kugelhahn DN 10 - 32, rot	22602
6 AFRISO Thermo-Manometer TM 80 20/120C 0/4bar 1/2 radial m. Ventil	22580
7 Membran-Druckausdehnungsgefäß ___ Liter für Heizungsanlagen	
8 COSMO CASS500 Wellrohr 500mm 3/4" UW x 3/4" AG zum Anschluss des Ausdehnungsgefäßes	21769
9 TRINITY KV2020 Kappenventil 3/4" x 3/4" Messing mit KFE-Hahn	21766
10 Daikin SAS2 Schlamm- und Magnetitabscheider 156023	18161
11 Ademco Schnelllüfter E121 Messing 1/2" E121-1/2A	21724
12 TRINITY Sicherheitsgruppe Gehäuse Rotguss mit Druckminderer, DN15 - DN20 6 - 10 bar	23084-001
13 Optional: Wasseraufbereitungssystem Bambini. Zur Vollentsalzung von Leitungswasser.	20861
14 Flanco KFE-Kugelhahn 1/2" - Matt-Vernickelt mit Schlauchverschraubung F10638	21721
15.1 Pumpengruppe UK für ungemischten Heizkreis DN25 (DirektKreis)	
15.2 Pumpengruppe MK für gemischten Heizkreis DN25 (MischKreis)	
Zubehör Brauchwasser	Artikel
17 Heimeier Trinkwasser Kugelhahn GLOBODP20 Viega Pressanschluss 22 mm x 22 mm DN 20	22587
18 Caleffi SiCalCenter Sicherheitscenter für geschlossene WW-Bereiter 3/4" 6 bar - AD 12 l - max.200l	22447
19 Zirkulationsset mit Thermostatmischer VTR300	21668
20 Zirkulationspumpe DN15	22245
21 Rückschlagventil DN15	22245
22 3-Wege Umschaltventil für Warmwasserbereitung	22245
23 Trinkwasserspeicher mit 1 Wärmetauscher ___ Liter	

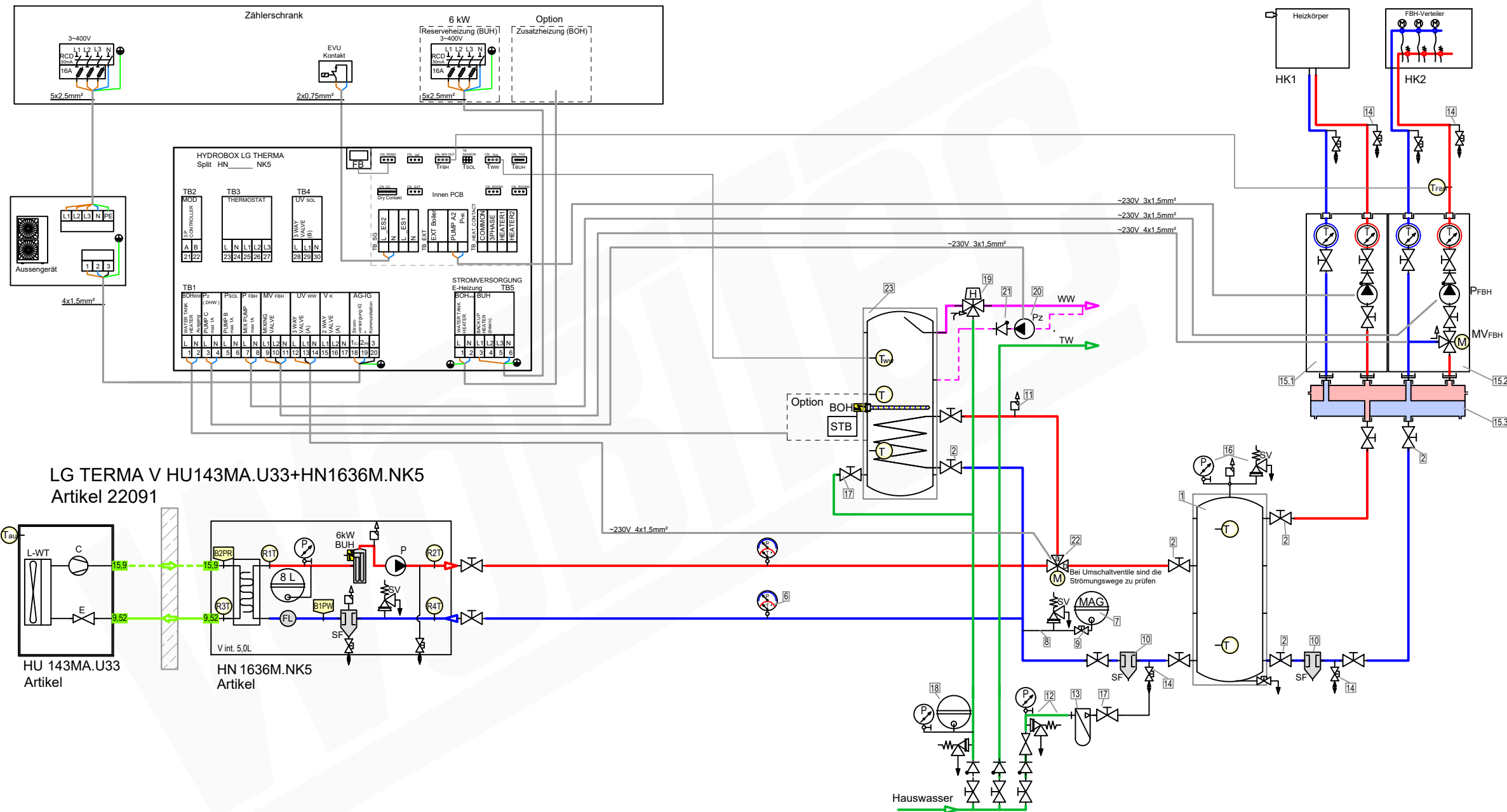
LEGENDE



Schema 22091- 4
 Plandatei: \\lmt-nas-01\dwgl_xref\schemalwp\lg\split\split ohne wwb\schema split hu+hn\schema 22091\schema 22091-dwg

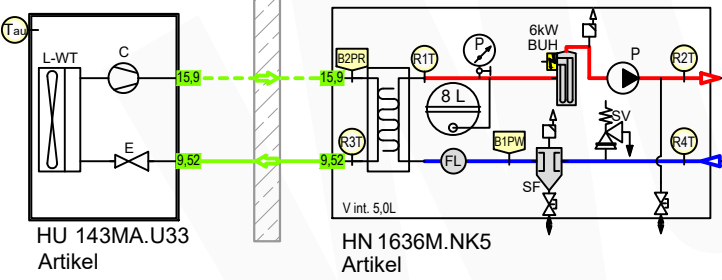
Datum: 2024-03-22

Schema Standard UK+MK

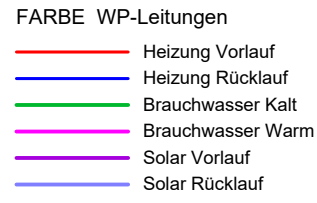
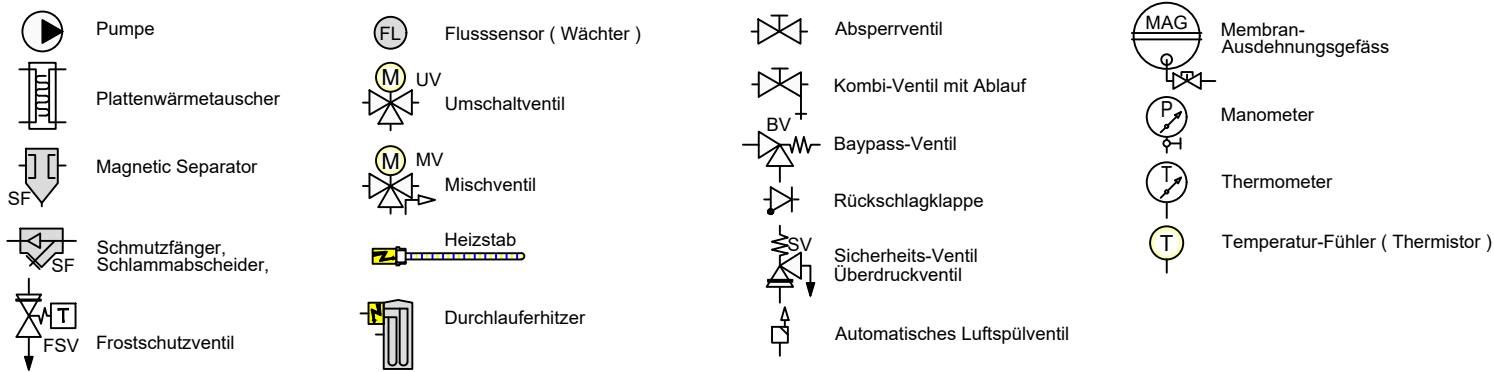


Zubehör Heizung		Artikel
1	Pufferspeicher _____ L	
2	Heimeier Heizungskugelhahn Globo H Viega Pressanschluss 28	21744
3	Heimeier Wärmedämmschale HWS25GLOHIG DN 25, für Globo H, IG, Pressanschluss	22609
4	Heimeier Thermometer für Globo Kugelhahn DN 10 - 32, blau	22603
5	Heimeier Thermometer für Globo Kugelhahn DN 10 - 32, rot	22602
6	AFRISO Thermo-Manometer TM 80 20/120C 0/4bar 1/2 radial m. Ventil	22580
7	Membran-Druckausdehnungsgefäß _____ Liter für Heizungsanlagen	
8	COSMO CASS500 Wellrohr 500mm 3/4" UW x 3/4" AG zum Anschluss des Ausdehnungsgefäßes	21769
9	TRINNITY KV2020 Kappenventil 3/4" x 3/4" Messing mit KFE-Hahn	21766
10	Daikin SAS2 Schlamm- und Magnetabscheider 156023	18161
11	Ademco Schnellentlüfter E121 Messing 1/2" E121-1/2A	21724
12	TRINNITY Sicherheitsgruppe Gehäuse Rotguss mit Druckminderer, DN15 - DN20 6 - 10 bar	23084-001
13	Optional: Wasseraufbereitungssystem Bambini. Zur Vollentsalzung von Leitungswasser.	20861
14	Flamco KFE-Kugelhahn 1/2" - Matt-Vernickelt mit Schlauchverschraubung F10638	21721
15.1	Pumpengruppe UK für ungemischten Heizkreis DN25 (Direktkreis)	
15.2	Pumpengruppe MK für gemischten Heizkreis DN25 (Mischkreis)	
15.3	Verteilerbalken DN25 für Pumpengruppe UK und MK	
16	Caleffi KGM25 Kesselgruppe 1" MS 58 bis 50 kW mit Armaturen und Isolierung.	21861
Zubehör Brauchwasser		Artikel
17	Heimeier Trinkwasser Kugelhahn GLOBOP20 Viega Pressanschluss 22 mm x 22 mm DN 20	22587
18	Caleffi SiCalCenter Sicherheitscenter für geschlossene WW-Bereiter 3/4" 6 bar - AD 12 l - max.200l	22447
19	Zirkulationsset mit Thermostatmischer VTR300	21668
20	Zirkulationspumpe DN15	
21	Rückschlagventil DN15	
22	3-Wege Umschaltventil für Warmwasserbereitung	22245
23	Trinkwasserspeicher mit 1_Wärmetauscher_____ Liter	

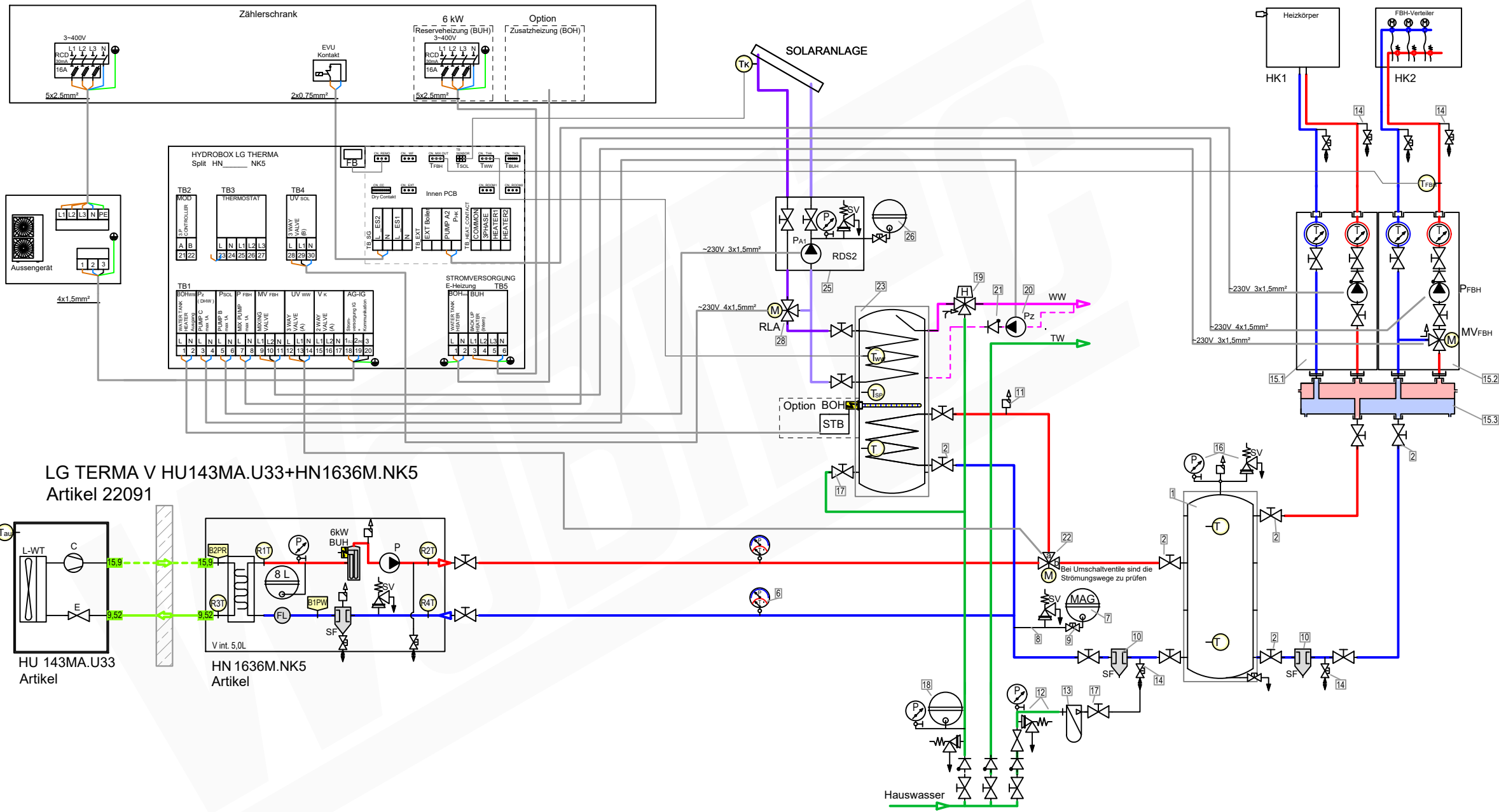
LG TERMA V HU143MA.U33+HN1636M.NK5
Artikel 22091



LEGENDE



Schema Standard UK+MK Bivalent-Solar mit WWB S2



Zubehör Heizung

Artikel	Bezeichnung
1	Pufferspeicher ___ L
2	Heimeier Heizungskugelhahn Globo H Viega Pressanschluss 28
3	Heimeier Wärmedämmschale HWS25GLOHIG DN 25, für Globo H, IG, Pressanschluss
4	Heimeier Thermometer für Globo Kugelhahn DN 10 - 32, blau
5	Heimeier Thermometer für Globo Kugelhahn DN 10 - 32, rot
6	AFRISO Thermo-Manometer TM 80 20/120C 0/4bar 1/2 radial m. Ventil
7	Membran-Druckausdehnungsgefäß ___ Liter für Heizungsanlagen
8	COSMO CASS500 Wellrohr 500mm 3/4" UW x 3/4" AG zum Anschluss des Ausdehnungsgefäßes
9	TRININITY KV2020 Kappventil 3/4" x 3/4" Messing mit KFE-Hahn
10	Daikin SAS2 Schlamm- und Magnetabscheider 156023
11	Ademco Schnelllüfter E121 Messing 1/2" E121-1/2A
12	TRININITY Sicherheitsgruppe Gehäuse Rotguss mit Druckminderer, DN15 - DN20 6 - 10 bar
13	Optional: Wasseraufbereitungssystem Bambini. Zur Vollentsalzung von Leitungswasser.
14	Flamco KFE-Kugelhahn 1/2" - Matt-Vernickelt mit Schlauchverschraubung F10638
15.1	Pumpengruppe UK für ungemischten Heizkreis DN25 (Direktkreis)
15.2	Pumpengruppe MK für gemischten Heizkreis DN25 (Mischkreis)
15.3	Verteilerbalken DN25 für Pumpengruppe UK und MK
16	Caleffi KGM25 Kesselgruppe 1" MS 58 bis 50 kW mit Armaturen und Isolierung.

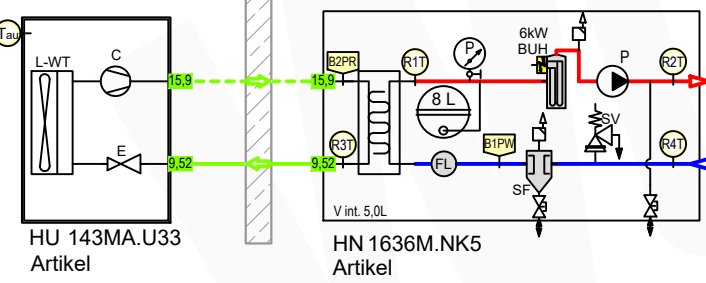
Zubehör Brauchwasser

Artikel	Bezeichnung
17	Heimeier Trinkwasser Kugelhahn GLOBODP20 Viega Pressanschluss 22 mm x 22 mm DN 20
18	Caleffi SiCalCenter Sicherheitscenter für geschlossene WW-Bereiter 3/4" 6 bar - AD 12 l - max.200l
19	Zirkulationsset mit Thermostatmischer VTR300
20	Zirkulationspumpe DN15
21	Rückschlagventil DN15
22	3-Wege Umschaltventil für Warmwasserbereitung
23	Trinkwasserspeicher mit 2 Wärmetauscher ___ Liter

Zubehör Solartermie

Artikel	Bezeichnung
25	Rotex Druckstation EKSRDS2A
26	COSMO CHG ___ MAG-H Membran-Druckausdehnungsgefäß ___ Liter für Heizungsanlagen
28	Mischventil RLA-Solar

LG TERMA V HU143MA.U33+HN1636M.NK5
Artikel 22091



LEGENDE

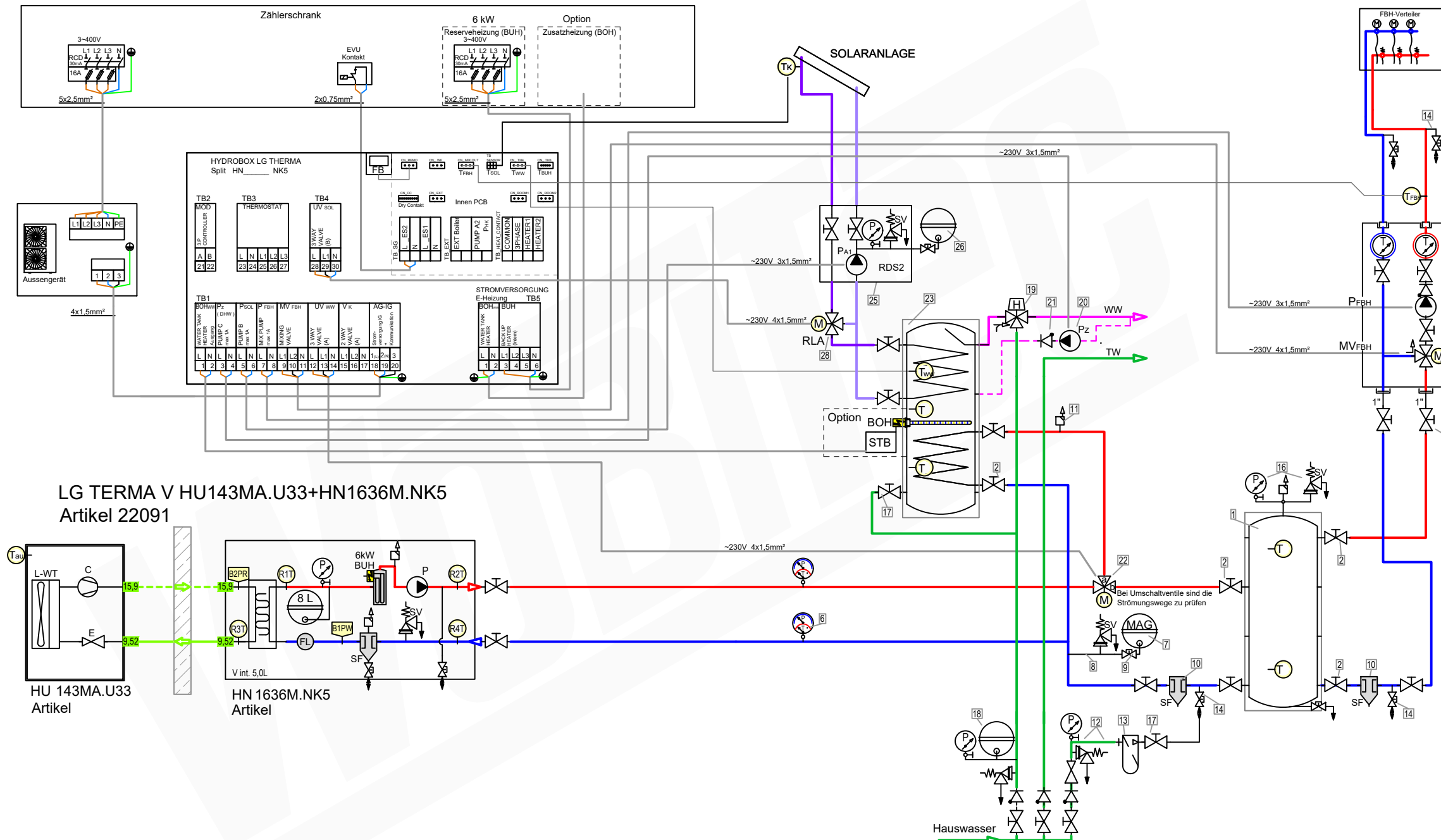
Pumpe	Flusssensor (Wächter)	Absperrventil	Membran-Ausdehnungsgefäß
Plattenwärmetauscher	UV Umschaltventil	Kombi-Ventil mit Ablauf	Manometer
Magnetic Separator	MV Mischventil	Baypass-Ventil	Thermometer
Schmutzfänger, Schlammabscheider,	Heizstab	Rückschlagklappe	Temperatur-Fühler (Thermistor)
Frostschutzventil	Durchlauferhitzer	Sicherheits-Ventil Überdruckventil	
		Automatisches Luftspülventil	

FARBE WP-Leitungen

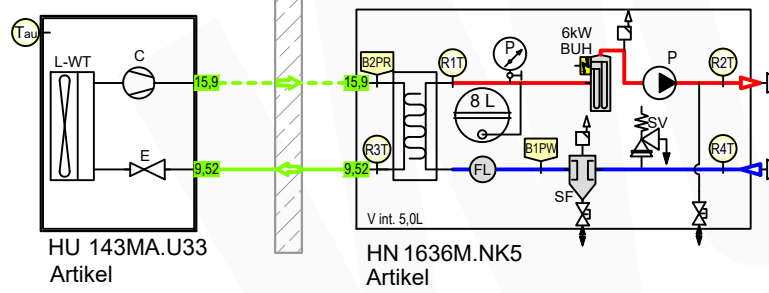
- Heizung Vorlauf
- Heizung Rücklauf
- Brauchwasser Kalt
- Brauchwasser Warm
- Solar Vorlauf
- Solar Rücklauf



Schema Standard Bivalent-Solar mit WWB S2



LG TERMA V HU143MA.U33+HN1636M.NK5
Artikel 22091



LEGENDE

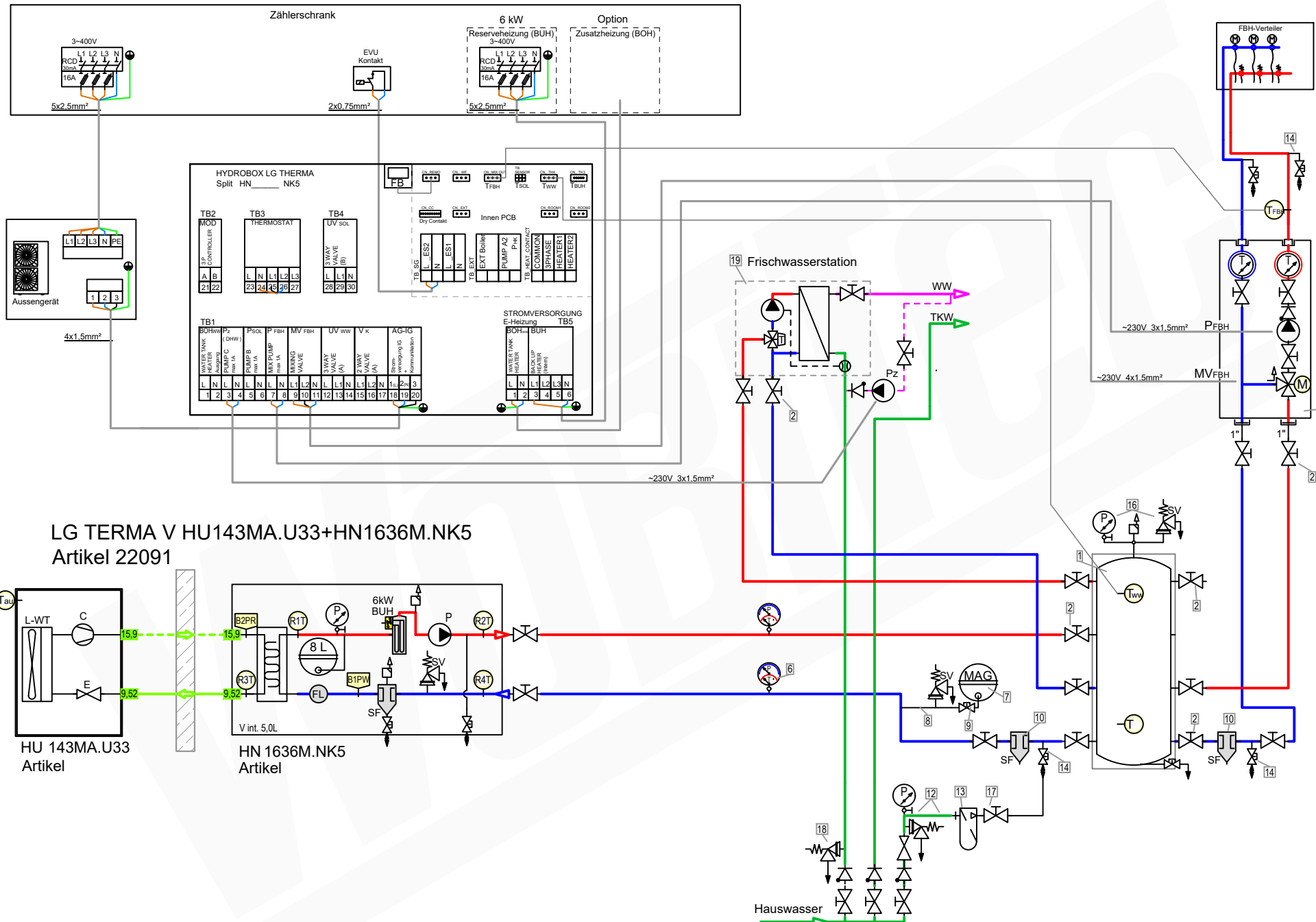
- | | | | | | | | |
|--|-----------------------------------|--|------------------------------|--|------------------------------------|--|----------------------------------|
| | Pumpe | | Flusssensor (Wächter) | | Absperrventil | | Membran-Ausdehnungsgefäß |
| | Plattenwärmetauscher | | UV Umschaltventil | | Kombi-Ventil mit Ablauf | | Manometer |
| | Magnetic Separator | | MV Mischventil | | Baypass-Ventil | | Thermometer |
| | Schmutzfänger, Schlammabscheider, | | Heizstab | | Rückschlagklappe | | Temperatur-Fühler (Thermistor) |
| | FSV Frostschutzventil | | Durchlauferhitzer | | Sicherheits-Ventil Überdruckventil | | |
| | | | Automatisches Luftspülventil | | | | |

- ### FARBE WP-Leitungen
- Heizung Vorlauf
 - Heizung Rücklauf
 - Brauchwasser Kalt
 - Brauchwasser Warm
 - Solar Vorlauf
 - Solar Rücklauf

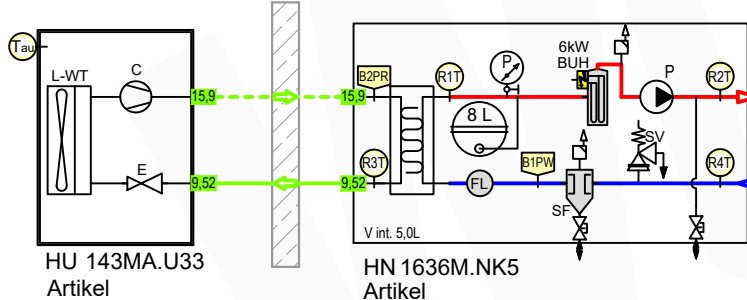
- ### Zubehör Heizung
- | Artikel | Bezeichnung | Artikel |
|---------|--|-----------|
| 1 | Pufferspeicher ____ L | |
| 2 | Heimeier Heizungskugelhahn Globo H Viega Pressanschluss 28 | 21744 |
| 3 | Heimeier Wärmedämmschale HWS2GLOHIG DN 25, für Globo H, IG, Pressanschluss | 22609 |
| 4 | Heimeier Thermometer für Globo Kugelhahn DN 10 - 32, blau | 22603 |
| 5 | Heimeier Thermometer für Globo Kugelhahn DN 10 - 32, rot | 22602 |
| 6 | AFRISO Thermo-Manometer TM 80 20/120C 0/4bar 1/2 radial m. Ventil | 22580 |
| 7 | Membran-Druckausdehnungsgefäß ____ Liter für Heizungsanlagen | |
| 8 | COSMO CASS500 Wellrohr 500mm 3/4" UW x 3/4" AG zum Anschluss des Ausdehnungsgefäßes | 21769 |
| 9 | TRINNITY KV2020 Kapfenventil 3/4" x 3/4" Messing mit KFE-Hahn | 21766 |
| 10 | Daikin SAS2 Schlamm- und Magnetabscheider 156023 | 18161 |
| 11 | Ademco Schnelllüfter E121 Messing 1/2" E121-1/2A | 21724 |
| 12 | TRINNITY Sicherheitsgruppe Gehäuse Rotguss mit Druckminderer, DN15 - DN20 6 - 10 bar | 23084-001 |
| 13 | Optional: Wasseraufbereitungssystem Bambini. Zur Vollentsalzung von Leitungswasser. | 20861 |
| 14 | Flamco KFE-Kugelhahn 1/2" - Matt-Vernickelt mit Schlauchverschraubung F10638 | 21721 |
| 15 | Pumpengruppe MK DN25 | 21964 |
| 16 | Caleffi KGM25 Kesselgruppe 1" MS 58 bis 50 kW mit Armaturen und Isolierung. | 21861 |
- ### Zubehör Brauchwasser
- | Artikel | Bezeichnung | Artikel |
|---------|---|---------|
| 17 | Heimeier Trinkwasser Kugelhahn GLOBODP20 Viega Pressanschluss 22 mm x 22 mm DN 20 | 22587 |
| 18 | Caleffi SiCalCenter Sicherheitscenter für geschlossene WW-Bereiter 3/4" 6 bar - AD 121 - max.200l | 22447 |
| 19 | Zirkulationsset mit Thermostatmischer VTR300 | 21668 |
| 20 | Zirkulationspumpe DN15 | |
| 21 | Rückschlagventil DN15 | |
| 22 | 3-Wege Umschaltventil für Warmwasserbereitung | 22245 |
| 23 | Trinkwasserspeicher mit 2 Wärmetauscher ____ Liter | |
- ### Zubehör Solartermie
- | Artikel | Bezeichnung | Artikel |
|---------|---|---------|
| 25 | Rotex Druckstation EKSRDS2A | 20349 |
| 26 | COSMO CHG ____ MAG-H Membran-Druckausdehnungsgefäß ____ Liter für Heizungsanlagen | |
| 27 | Rotex Solaris Drucksolarregler DSR2 162093* | 20365 |
| 28 | Mischventil RLA-Solar | |



Schema Standard mit Frischwasserstation



LG TERMA V HU143MA.U33+HN1636M.NK5
Artikel 22091



Zubehör Heizung Artikel

- | | | |
|----|--|-----------|
| 1 | Pufferspeicher ____ L | |
| 2 | Heimeier Heizungskugelhahn Globo H Viega Pressanschluss 28 | 21744 |
| 3 | Heimeier Wärmedämmschale HWS25GLOHIG DN 25, für Globo H, IG, Pressanschluss | 22609 |
| 4 | Heimeier Thermometer für Globo Kugelhahn DN 10 - 32, blau | 22603 |
| 5 | Heimeier Thermometer für Globo Kugelhahn DN 10 - 32, rot | 22602 |
| 6 | AFRISO Thermo-Manometer TM 80 20/120C 0/4bar 1/2 radial m. Ventil | 22580 |
| 7 | Membran-Druckausdehnungsgefäß ____ Liter für Heizungsanlagen | |
| 8 | COSMO CASS500 Wellrohr 500mm 3/4" UW x 3/4" AG zum Anschluss des Ausdehnungsgefäßes | 21769 |
| 9 | TRINNITY KV2020 Kappenventil 3/4" x 3/4" Messing mit KFE-Hahn | 21766 |
| 10 | Daikin SAS2 Schlamm- und Magnetabscheider 156023 | 18161 |
| 11 | Ademco Schnellenlüfter E121 Messing 1/2" E121-1/2A | 21724 |
| 12 | TRINNITY Sicherheitsgruppe Gehäuse Rotguss mit Druckminderer, DN15 - DN20 6 - 10 bar | 23084-001 |
| 13 | Optional: Wasseraufbereitungssystem Bambini. Zur Vollentsalzung von Leitungswasser. | 20861 |
| 14 | Fiamco KFE-Kugelhahn 1/2" - Matt-Vernickelt mit Schlauchverschraubung F10638 | 21721 |
| 15 | Pumpengruppe MK DN25 | 21964 |
| 16 | Caleffi KGM25 Kesselgruppe 1" MS 58 bis 50 kW mit Armaturen und Isolierung. | 21861 |

Zubehör Brauchwasser Artikel

- | | | |
|----|---|-----------|
| 17 | Heimeier Trinkwasser Kugelhahn GLOBODP20 Viega Pressanschluss 22 mm x 22 mm DN 20 | 22587 |
| 18 | TRINNITY SV-TR Membran-Sicherheitsventil Messing 1/2" x 3/4" 4 - 10 bar | 22987-001 |
| 19 | Frischwasserstation | |

LEGENDE

- | | | | |
|-----------------------------------|-------------------------|------------------------------------|----------------------------------|
| Pumpe | Flusssensor (Wächter) | Absperrventil | Membran-Ausdehnungsgefäß |
| Plattenwärmetauscher | UV Umschaltventil | Kombi-Ventil mit Ablauf | Manometer |
| Magnetic Separator | MV Mischventil | Bypass-Ventil | Thermometer |
| Schmutzfänger, Schlammabscheider, | Heizstab | Rückschlagklappe | Temperatur-Fühler (Thermistor) |
| Frostschutzventil | Durchlauferhitzer | Sicherheits-Ventil Überdruckventil | |
| | | Automatisches Luftspülventil | |

- ### FARBE WP-Leitungen
- Heizung Vorlauf
 - Heizung Rücklauf
 - Brauchwasser Kalt
 - Brauchwasser Warm
 - Solar Vorlauf
 - Solar Rücklauf

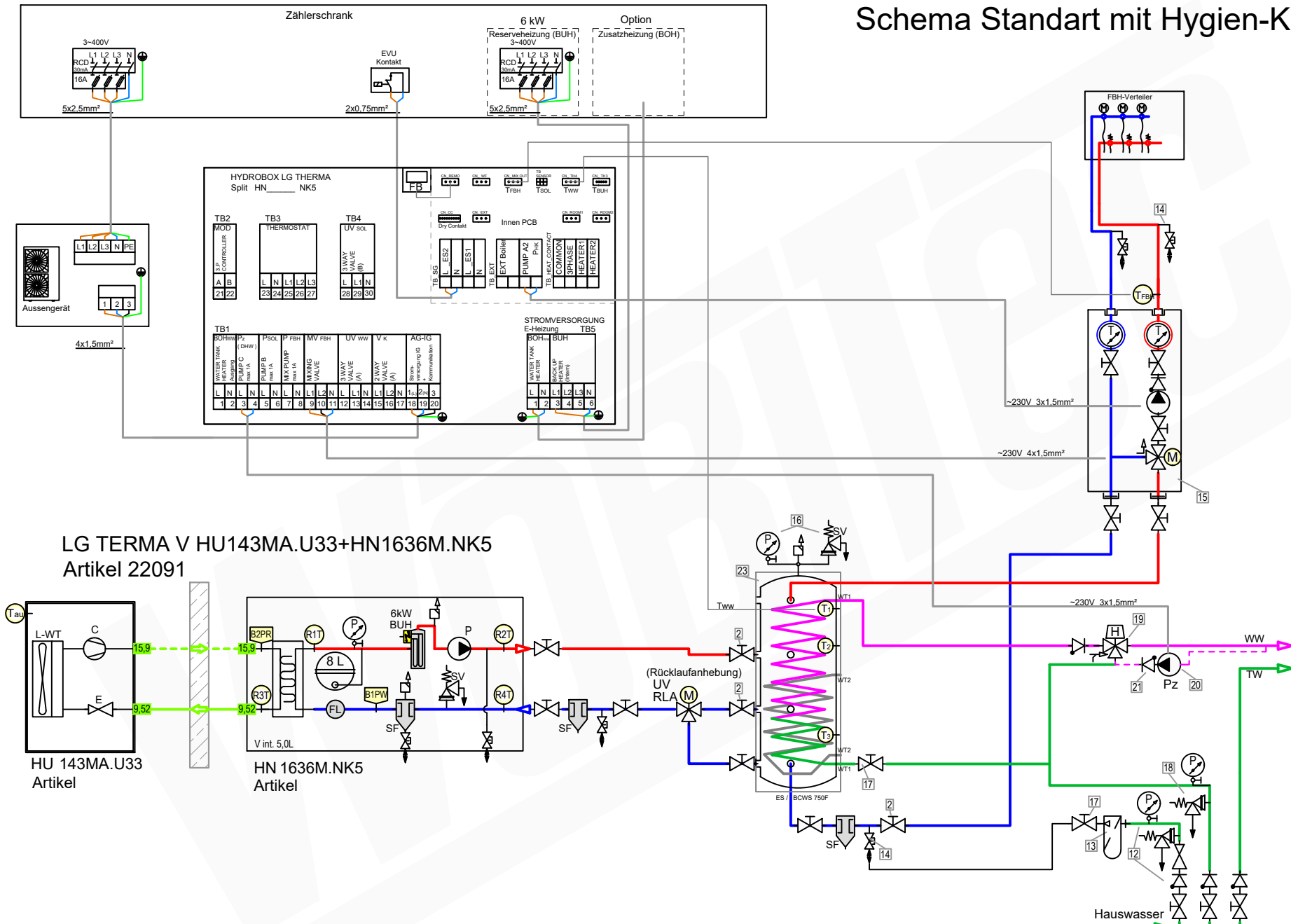


Schema 22091- 8

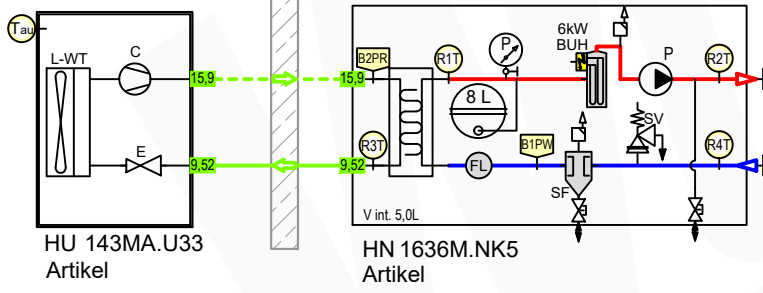
Plandatei: \\lmt-nas-01\dwgl_xref\schema\wp_lg\split\split ohne wwb\schema split hu+hn\schema 22091\schema 22091-dwg

Datum: 2024-03-22

Schema Standart mit Hygien-Kombispeicher

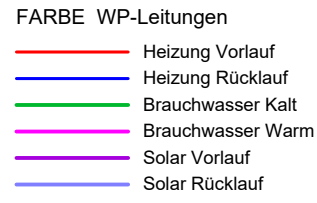
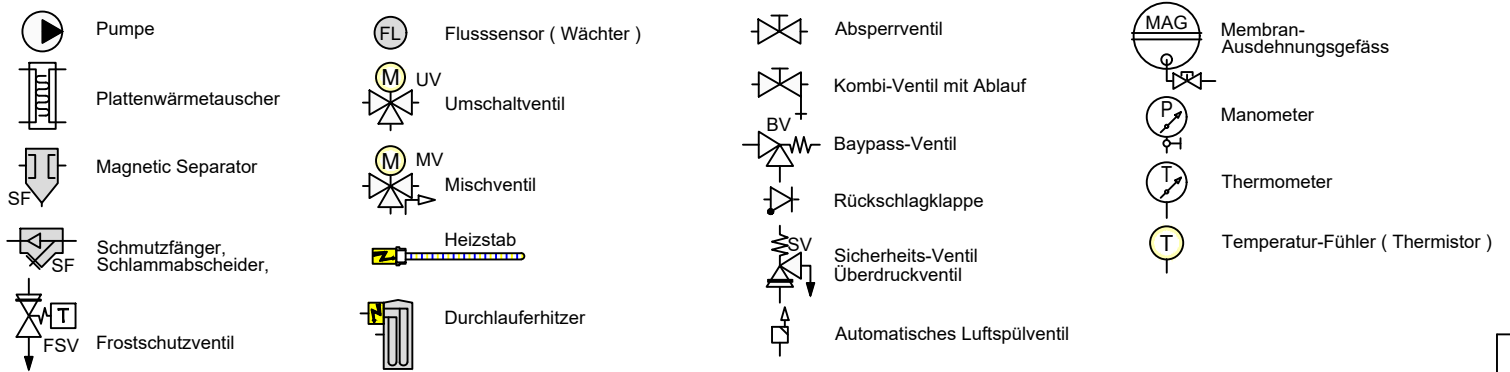


LG TERMA V HU143MA.U33+HN1636M.NK5
Artikel 22091

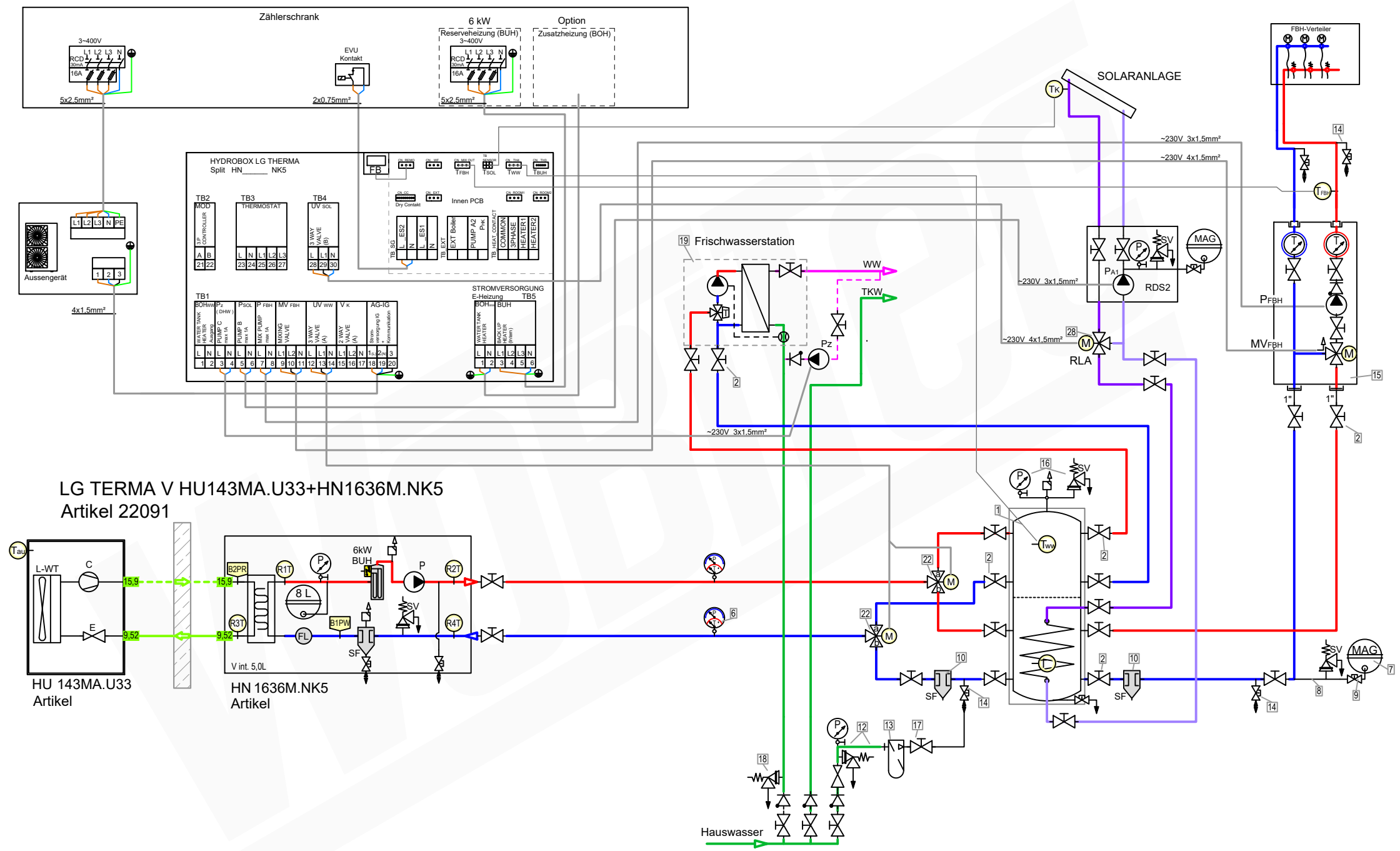


Zubehör Heizung		Artikel
1	Pufferspeicher	_____ L
2	Heimeier Heizungskugelhahn Globo H Viega Pressanschluss 28	21744
3	Heimeier Wärmedämmschale HWS25GLOHIG DN 25, für Globo H, IG, Pressanschluss	22609
4	Heimeier Thermometer für Globo Kugelhahn DN 10 - 32, blau	22603
5	Heimeier Thermometer für Globo Kugelhahn DN 10 - 32, rot	22602
6	AFRISO Thermo-Manometer TM 80 20/120C 0/4bar 1/2 radial m. Ventil	22580
7	Membran-Druckausdehnungsgefäß _____ Liter für Heizungsanlagen	_____
8	COSMO CASS500 Wellrohr 500mm 3/4" UW x 3/4" AG zum Anschluss des Ausdehnungsgefäßes	21769
9	TRINITY KV2020 Kappenventil 3/4" x 3/4" Messing mit KFE-Hahn	21766
10	Daikin SAS2 Schlamm- und Magnetabscheider 156023	18161
11	Ademco Schnelllüfter E121 Messing 1/2" E121-1/2A	21724
12	TRINITY Sicherheitsgruppe Gehäuse Rotguss mit Druckminderer, DN15 - DN20 6 - 10 bar	23084-001
13	Optional: Wasseraufbereitungssystem Bambini. Zur Vollentsatzung von Leitungswasser.	20861
14	Flamco KFE-Kugelhahn 1/2" - Matt-Vernickelt mit Schlauchverschraubung F10638	21721
15	Pumpengruppe MK DN25	21964
16	Caleffi KGM25 Kesselgruppe 1" MS 58 bis 50 kW mit Armaturen und Isolierung.	21861
Zubehör Brauchwasser		Artikel
17	Heimeier Trinkwasser Kugelhahn GLOBODP20 Viega Pressanschluss 22 mm x 22 mm DN 20	22587
18	TRINITY SV-TR Membran-Sicherheitsventil Messing 1/2" x 3/4" 4 - 10 bar	22987-001
19	Thermostatmischer DN20	20358
20	Zirkulationspumpe DN15	_____
21	Rückschlagventil DN15	_____
23	Hygien-Warmwasserbereiter	_____

LEGENDE

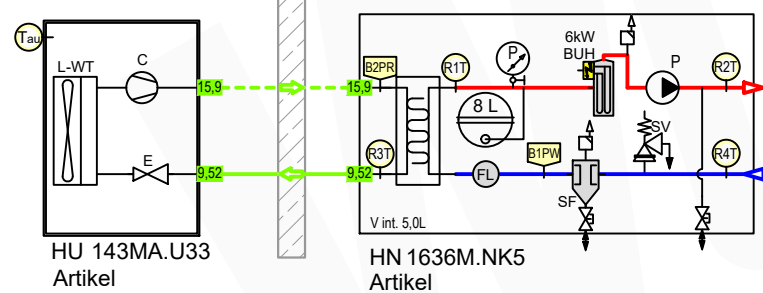


Schema Bivalent-Solar Schichtenspeicher mit FWStation



- | Zubehör Heizung | Artikel |
|--|-----------|
| 1 Pufferspeicher ____ L | |
| 2 Heimeier Heizungskugelhahn Globo H Viega Pressanschluss 28 | 21744 |
| 3 Heimeier Wärmedämmschale HWS25GLOHIG DN 25, für Globo H, IG, Pressanschluss | 22609 |
| 4 Heimeier Thermometer für Globo Kugelhahn DN 10 - 32, blau | 22603 |
| 5 Heimeier Thermometer für Globo Kugelhahn DN 10 - 32, rot | 22602 |
| 6 AFRISO Thermo-Manometer TM 80 20/120C 0/4bar 1/2 radial m. Ventil | 22580 |
| 7 Membran-Druckausdehnungsgefäß ____ Liter für Heizungsanlagen | |
| 8 COSMO CASS500 Wellrohr 500mm 3/4" UW x 3/4" AG zum Anschluss des Ausdehnungsgefäßes | 21769 |
| 9 TRINITY KV2020 Kappenventil 3/4" x 3/4" Messing mit KFE-Hahn | 21766 |
| 10 Daikin SAS2 Schlamm- und Magnettabscheider 156023 | 18161 |
| 11 Ademco Schnelllüfter E121 Messing 1/2" E121-1/2A | 21724 |
| 12 TRINITY Sicherheitsgruppe Gehäuse Rolguss mit Druckminderer, DN15 - DN20 6 - 10 bar | 23084-001 |
| 13 Optional: Wasseraufbereitungssystem Bambini. Zur Vollentsalzung von Leitungswasser. | 20861 |
| 14 Flamco KFE-Kugelhahn 1/2" - Matt-Vernickelt mit Schlauchverschraubung F10638 | 21721 |
| 15 Pumpengruppe MK DN25 | 21964 |
| 16 Caleffi KGM25 Kesselgruppe 1" MS 58 bis 50 kW mit Armaturen und Isolierung. | 21861 |
| Zubehör Brauchwasser | Artikel |
| 17 Heimeier Trinkwasser Kugelhahn GLOBODP20 Viega Pressanschluss 22 mm x 22 mm DN 20 | 22587 |
| 18 TRINITY SV-TR Membran-Sicherheitsventil Messing 1/2" x 3/4" 4 - 10 bar | 22987-001 |
| 19 Frischwasserstation | |

LG TERMA V HU143MA.U33+HN1636M.NK5
Artikel 22091



LEGENDE

- | | | | |
|-----------------------------------|-------------------------|------------------------------|----------------------------------|
| Pumpe | Flusssensor (Wächter) | Absperrventil | Membran-Ausdehnungsgefäß |
| Plattenwärmetauscher | UV Umschaltventil | Kombi-Ventil mit Ablauf | Manometer |
| Magnetic Separator | MV Mischventil | Bypass-Ventil | Thermometer |
| Schmutzfänger, Schlammabscheider, | Heizstab | Rückschlagklappe | Temperatur-Fühler (Thermistor) |
| Frostschutzventil | Durchlauferhitzer | Sicherheits-Ventil | |
| | | Automatisches Luftspülventil | |

- ### FARBE WP-Leitungen
- Heizung Vorlauf
 - Heizung Rücklauf
 - Brauchwasser Kalt
 - Brauchwasser Warm
 - Solar Vorlauf
 - Solar Rücklauf