



Installationshandbuch



Touch-Fernbedienung MWR-WW10N

MTF-SAMSUNG
INNOVATION IN THE *Air*

Inhaltsverzeichnis

Sicherheitshinweise	3
Sicherheitshinweise	3
Installation der Touch-Fernbedienung	4
Installation der Touch-Fernbedienung	4
Externe Abmessungen	4
Installation der Touch-Fernbedienung	5
Erfassung Ihres Innengeräts über die Touch-Fernbedienung [Siehe Abbildung A]	8
Individuelle Steuerung mit Ihrer Touch-Fernbedienung	9
Gruppensteuerung mit Ihrer Touch-Fernbedienung	10
Steuern mit 2 Fernbedienungen	11
Freigeben der Temperatur des Brauchwasserspeicher-Fühler	12
Initialisieren der Kommunikation Ihrer Touch-Fernbedienung	14
Auf der Touch-Fernbedienung angezeigte Fehler	14
Installation/Wartungsmodus	15
Installation/Wartungsmodus	15
Zusätzliche Funktionen der Touch-Fernbedienung [Siehe Abbildung B]	15
Installation/Wartungsmodus	16
Beispiel für Einstellungsmethode mit der Option Touch-Fernbedienung	21
Herunterladen auf die microSD-Karte	21
Selbsttest-Modus der Touch-Fernbedienung	23
Verwendung des Selbsttest-Modus [Siehe das Bild D]	23

Sicherheitshinweise

Diese Installationsanleitung erklärt, wie eine Touch-Fernbedienung installiert wird, die an die Hydroeinheit Ihrer Samsung-Wärmepumpenanlage angeschlossen wird. Lesen Sie diese Anleitung sorgfältig, bevor Sie das Produkt installieren. (Siehe die entsprechende Installation für alle optionalen Produktinstallationen.)

WARNUNG

Gefahren oder unsichere Vorgehensweisen, die zu schweren Verletzungen oder Tod führen können.

ACHTUNG

Gefahren oder unsichere Vorgehensweisen, die zu leichten Verletzungen oder Sachschäden führen können.

WARNUNG

Kontaktieren Sie Ihren Installateur für die Installation.

- Mögliches Risiko von Fehlfunktionen, Wasseraustritt, Stromschlägen und Bränden.

Installieren Sie das Gerät auf einem festen und ebenen Untergrund, der sein Gewicht tragen kann.

- Wenn der Montageort das Gewicht nicht trägt, kann das Gerät herunterfallen und beschädigt werden.

Installieren Sie das Produkt mit einer passenden Stromversorgung.

- Mögliches Risiko von Bränden oder Produktbeschädigung.

Bewegen Sie das Gerät nicht auf eigene Faust und installieren Sie es nicht neu.

- Mögliches Risiko von Stromschlägen oder Bränden.

Wenden Sie sich für das Zerlegen oder Reparieren des Produkts an die Verkaufsstelle oder kontaktieren Sie Ihren Installateur.

- Mögliches Risiko von Fehlfunktionen, Stromschlägen oder Bränden.

Überprüfen Sie, ob die Installationsarbeit korrekt gemäß der Installationsanleitung ausgeführt ist.

- Eine fehlerhafte Installation kann zu Stromschlägen oder Bränden führen.

Elektroarbeiten dürfen nur von qualifizierten Personen durchgeführt werden, gemäß den nationalen Verdrahtungsvorschriften und der Installationsanleitung.

- Wenn eine nicht autorisierte Person die Installation durchführt, können jegliche daraus resultierende Mängel zu Fehlfunktionen, Stromschlägen oder Brandunfällen führen.

Wenn Sie Ihre Kabelfernbedienung entsorgen wollen, fragen Sie bei Ihrem Installateur nach.

ACHTUNG

Installieren Sie das Produkt nicht an Orten mit brennbarem Gas.

- Mögliches Risiko von Bränden und Explosionen.

Installieren Sie das Produkt nicht an einem Ort, der Öl oder Dämpfen ausgesetzt ist.

- Mögliches Risiko von Produktbeschädigung oder Fehlfunktionen.

Stellen Sie sicher, dass kein Wasser in die Kabelfernbedienung eindringt.

- Mögliches Risiko von Stromschlägen oder Bränden.

Belasten Sie die Stromleitung nicht übermäßig.

- Mögliches Risiko von Kabelbrüchen und Bränden.

Installieren Sie die Klimaanlage fern vom direkten Kontakt mit Sonnenlicht, in einem Raumtemperaturbereich von 0 ° C (32 ° F) - 39 ° C (102 ° F).

- Mögliches Risiko von Stromschlägen oder Fehlfunktionen.

Installieren Sie das Produkt nicht in Bereichen, in denen häufig Säuren oder Alkalispray verwendet wird.

- Mögliches Risiko von Stromschlägen oder Fehlfunktionen des Produkts.

Bedienen Sie das Produkt nicht mit scharfen Gegenständen.

- Mögliches Risiko von Stromschlägen oder Produktbeschädigung.

Schließen Sie kein Stromkabel an einen Kommunikationsanschluss an.

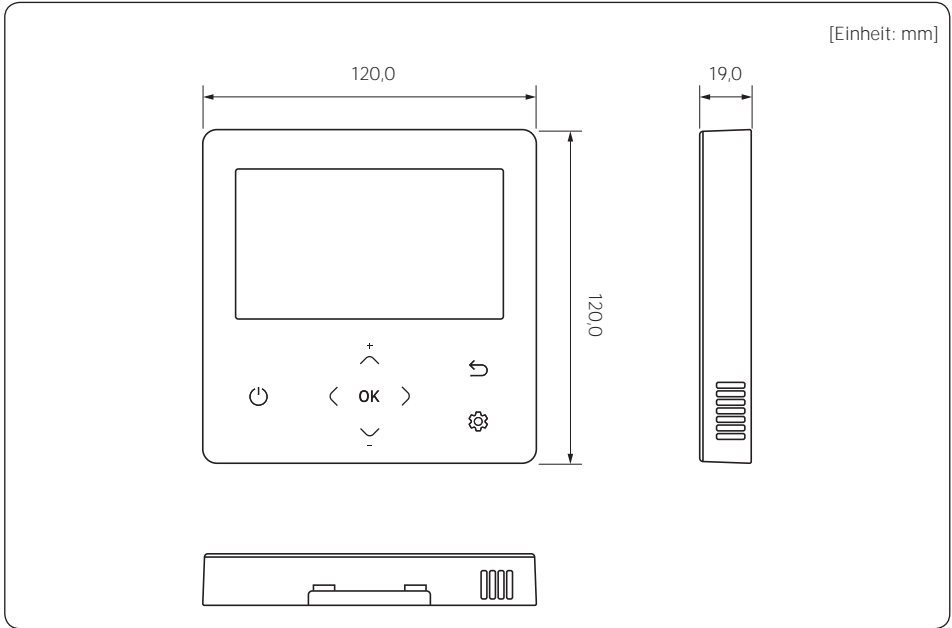
- Mögliches Risiko von Bränden.

Achten Sie darauf, keine anderen elektrischen Geräte zu stören, wenn das Produkt an einem Ort wie einem Krankenhaus installiert wird.

- Mögliches Risiko von Fehlfunktionen des Produkts.

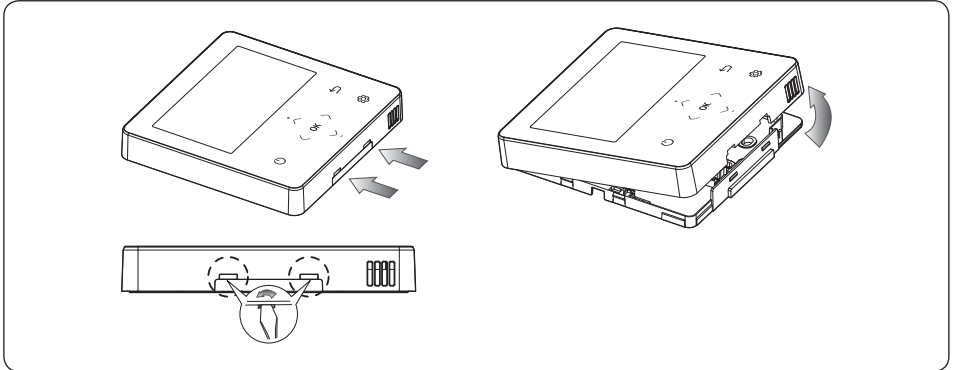
Installation der Touch-Fernbedienung

Externe Abmessungen

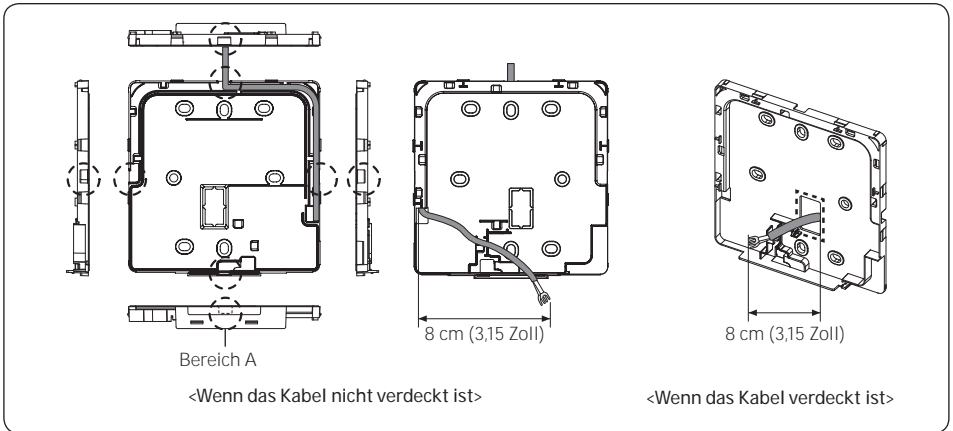


Installation der Touch-Fernbedienung

- 1 Setzen Sie den Schlitzschraubendreher in die zwei quadratischen Nuten an der Unterseite der Kabelfernbedienung ein und drehen Sie ihn, um die vordere Abdeckung von der hinteren Abdeckung anzuheben und zu entfernen.



- 2 Ordnen Sie das Netz- und das Kommunikationskabel so an, dass sie in das Gehäuse entlang der Kanten der hinteren Abdeckung passen.

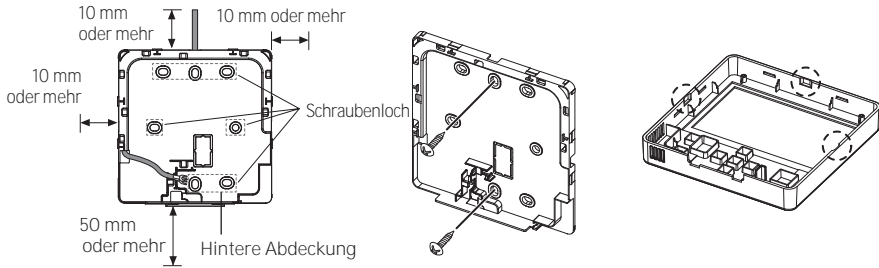


HINWEIS

- Wenn Sie die Spannungsversorgungs- und Kommunikationskabel an der Unterseite der Touch-Fernbedienung anschließen, schneiden Sie zuerst den Bereich A heraus.

Installation der Touch-Fernbedienung

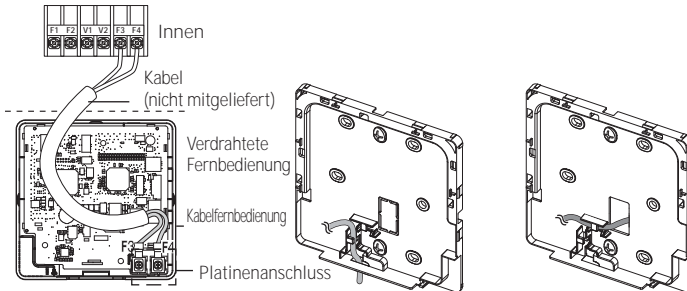
- 3 Befestigen Sie die hintere Abdeckung der Fernbedienung mit zwei oder mehr Schrauben fest an der Wand. Schneiden Sie dann die Nuten der vorderen Abdeckungen für die Kommunikations- und Spannungsversorgungskabel heraus, und stellen Sie sicher, dass diese Kabel eine angemessene Länge haben.



※ Stellen Sie vor dem Befestigen der hinteren Abdeckung mindestens 10 mm Platz auf der Oberseite, linken Seite, rechten Seite und 50 mm Platz auf der Unterseite sicher.

※ Sie müssen die Schrauben in die Schraubenlöcher einpassen.

- 4 Schließen Sie die Kommunikationskabel (F3, F4) an die Klemmen auf der Rückseite der vorderen Abdeckung an und befestigen Sie die Drähte so, dass sie während der Montage nicht hängen bleiben.



※ Ziehen Sie die Schrauben am Platinenanschluss nicht mit übermäßiger Kraft fest.

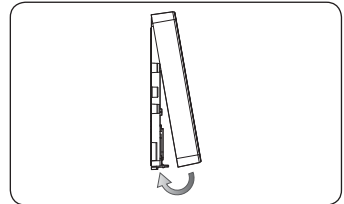
ACHTUNG

- Ziehen Sie bei Verwendung eines Elektroschraubers die Schrauben mit dem Standard-Drehmoment an. Bei einem hohen Drehmoment könnte anderenfalls die Oberseite der Schrauben abgenutzt werden.

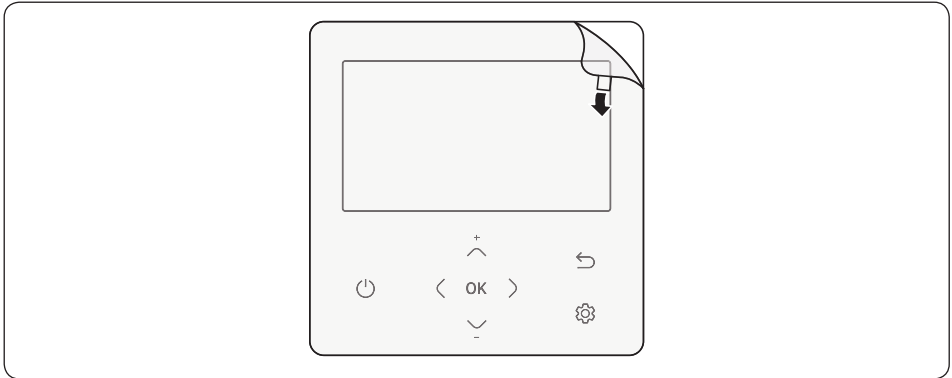
5 Setzen Sie die Touch-Fernbedienung wieder zusammen.

 **HINWEIS**

- Richten Sie die Fernbedienung zuerst auf die obere Nut aus und setzen Sie sie ein, indem Sie sie wie in der Abbildung gezeigt nach unten drücken.
Überprüfen und bestätigen Sie nach der Montage, dass keine Kabel im Spalt zwischen der hinteren und vorderen Abdeckung stecken.



6 Entfernen Sie die Schutzfolie an der Vorderseite.

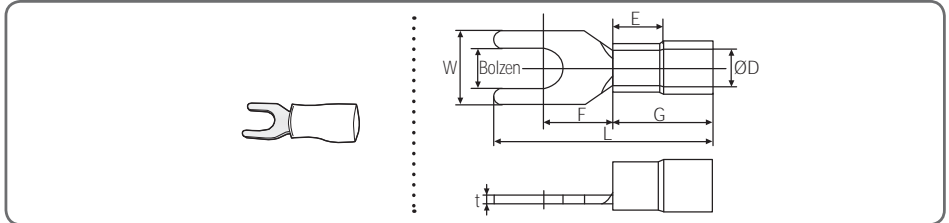


 **ACHTUNG**

- Wenn Sie eine Touch-Fernbedienung mithilfe eines Kabels installieren, das länger als 10 m (32,80 ft) ist, müssen Sie das Kommunikationskabel und das Netzkabel separat installieren. (Elektrische Störungen können eine Fehlfunktion der Kabelfernbedienung verursachen.)
- Wenn Sie Ihre Touch-Fernbedienung an der Wand installieren, beachten Sie die Größe des Lochs für das Kabel und wählen Sie ein Kabel mit der richtigen Dicke.
- Kabel, das an die Platine der Kabelfernbedienung angeschlossen werden kann.
 - Wenn Sie die Touch-Fernbedienung durch Wiederherstellung installieren, installieren Sie sie entsprechend der Spezifikation des U-Anschlusskabels.
 - Falls Sie die Touch-Fernbedienung unter Verwendung von zwei Stücken PVC-Draht installieren, entfernen Sie 30 cm der Kabelhülle und installieren Sie sie nur mit den zwei Stücken Draht. (Empfohlene Spezifikation: AWG20)

Installation der Touch-Fernbedienung

- Im Folgenden werden die Spezifikationen des zusammengedrückten Ringkabelschuhs angegeben, der an die Platine Ihrer Touch-Fernbedienung angeschlossen ist.



Bereich der zulässigen Kabel		Nenngröße	Bolzengröße	Grundgröße [mm]						
AWG	mm ²	mm ²	mm	t	ØD	G	E	F	W	L
22-16	0,25-1,65	1,5	3	0,7	3,8	10,0	4,5	6,5	6,0	21,2

※ Maximaler Abstand zum Anschließen der Kommunikations- und Netzkabel: 100 m (328 ft)

- Die Schrauben an dem Platinenanschluss müssen mit einem Anzugsmoment von weniger als 6N-cm angezogen werden. Wenn das Anzugsmoment größer ist, könnte dadurch das Schraubengewinde beschädigt werden.

Erfassung Ihres Innengeräts über die Touch-Fernbedienung [Siehe Abbildung A]

- Die Erfassung Ihrer Touch-Fernbedienung startet automatisch, wenn Sie nach der Installation die Stromversorgung einschalten.
- Wenn Sie die Erfassung nach der Installation erneut ausführen möchten, drücken Sie die Tasten und länger als 5 Sekunden gleichzeitig.
 - Das System wird zurückgesetzt und die Erfassung startet erneut.
- Während der Erfassung wird die Gesamtanzahl der aktuell gesuchten Innengeräte angezeigt.
- Bei der Erstinstallation oder wenn Sie die Master-Einstellung neu einstellen, könnte es ca. 5 Minuten dauern.

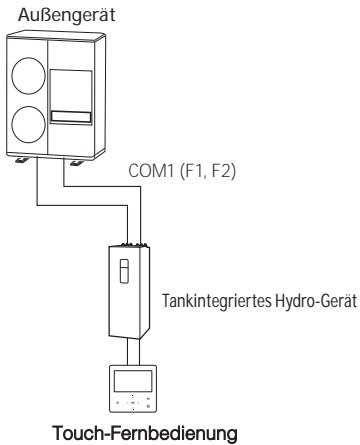
HINWEIS

- Die Betriebsanzeige auf der Fernbedienung ändert sich ggf. je nach der ausgewählten Sprache.
- Wenn Sie die Erfassung nach der Installation erneut ausführen möchten, drücken Sie die Tasten und länger als 5 Sekunden gleichzeitig.

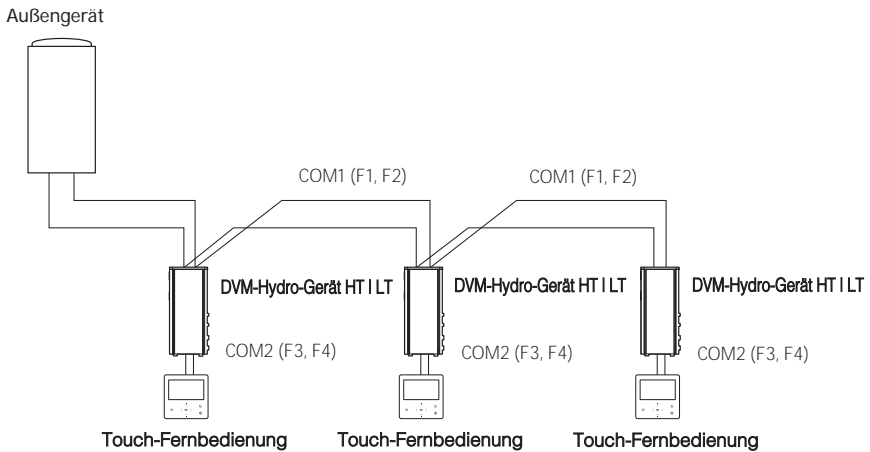
Individuelle Steuerung mit Ihrer Touch-Fernbedienung

Die individuelle Steuerung bedeutet, dass Sie eine Fernbedienung verwenden, um ein Hydro-Gerät zu steuern.

Bei Anschluss des Tankintegrierten Hydro-Geräts



Bei ausschließlichem Anschluss der DVM-Hydro HT | LT Einheiten



⚠ ACHTUNG

- Unabhängig von der Einstellung der Gruppenadresse (RMC-Adresse) des DVM-Hydro-Geräts HT | LT wird nur das an COM2 angeschlossene DVM-Hydro-Gerät HT | LT gesteuert.

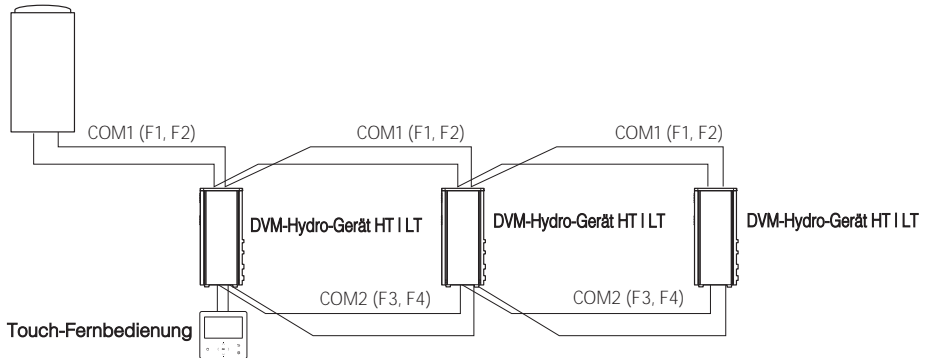
Installation der Touch-Fernbedienung

Gruppensteuerung mit Ihrer Touch-Fernbedienung

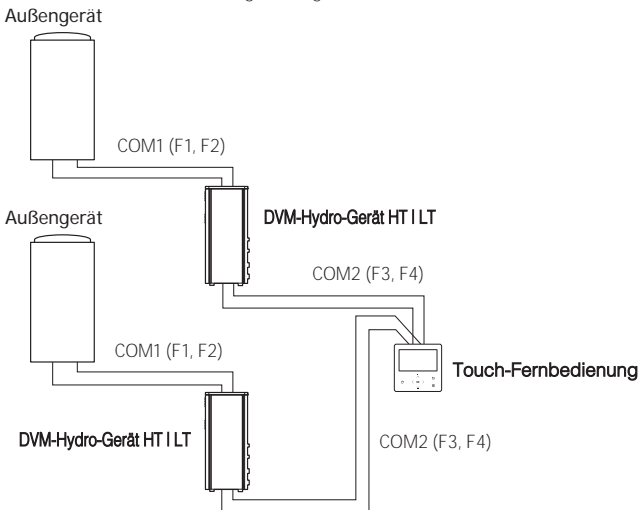
Gruppensteuerung bedeutet, dass Sie eine verdrahtete Fernbedienung verwenden, um zwei oder mehr DVM-Hydro-Geräte HTI LT gleichzeitig zu steuern.

Bei ausschließlichem Anschluss des DVM-Hydro-Geräte HT | LT

- 1 Verwenden einer verdrahteten Fernbedienung zum Steuern von drei DVM-Hydro-Geräten/Hydro-Geräten HT Außengerät



- 2 Verwenden einer verdrahteten Fernbedienung zum Steuern von DVM-Hydro-Geräten HT, die an ein unterschiedliches Außengerät angeschlossen sind

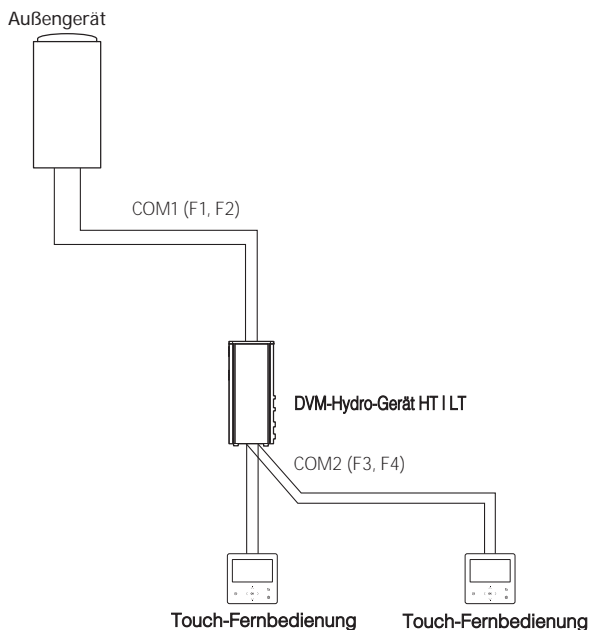


ACHTUNG

- Unabhängig von der Gruppenadresse (RMC-Adresse) des DVM-Hydro-Geräts HT | LT werden nur die an COM2 angeschlossenen DVM-Hydro-Geräte HTI LT in einer Gruppe gesteuert.
- Unabhängig von Ihren Außengeräten können Sie maximal 16 DVM-Hydro-Geräte HT | LT als Gruppe steuern.

Steuern mit 2 Fernbedienungen

Wenn die verdrahtete Fernbedienung als „Innentemperatur-Standard/Verwendung des Sensors der verdrahteten Fernbedienung“ eingestellt wird, installieren Sie bitte die Master-Fernbedienung in Innenräumen.



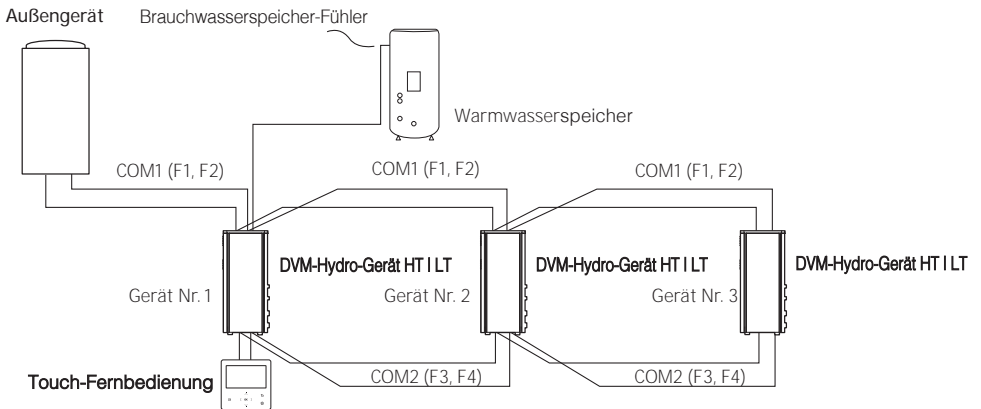
ACHTUNG

- Zu den Einstellungen für die Slave-Touch-Fernbedienung beachten Sie bitte die Abschnitte zu Installation/ Wartungsmodus der Touch-Fernbedienung. (Siehe Seite 16) 0 : Master, 1 : Slave

Installation der Touch-Fernbedienung

Freigeben der Temperatur des Brauchwasserspeicher-Fühler

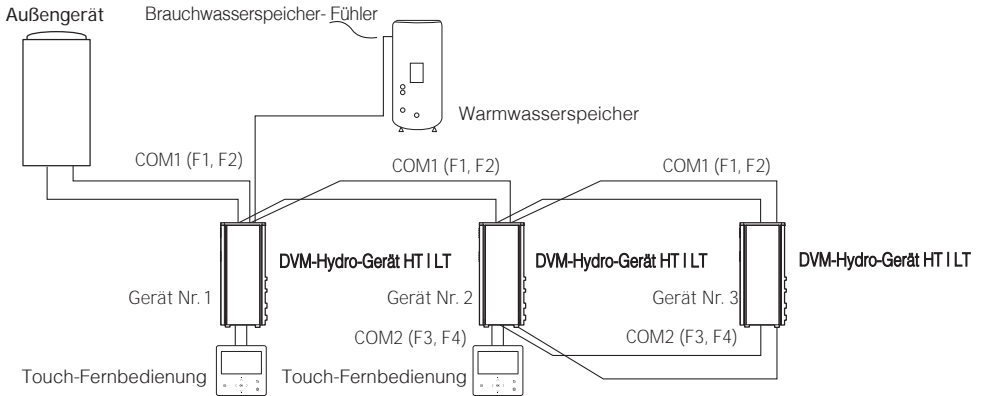
Anschließen einer Touch-Fernbedienung



z. B.)

Gerät Nr.	Verdrahtung des Brauchwasserspeicher-Fühler	Einstellung SEG24 der Serie 05-Montageoption
1	Angeschlossen	0
2	Nicht angeschlossen	1
3	Nicht angeschlossen	1

Anschließen von 2 oder mehr Touch-Fernbedienungen



z. B.)

Gerät Nr.	Verdrahtung des Brauchwasserspeicher-Fühler	Einstellung SEG24 der Serie 05-Montageoption
1	Angeschlossen	0
2	Angeschlossen	0
3	Nicht angeschlossen	1



⚠ ACHTUNG

- Falls das DVM-Hydro-Gerät HT I LT den Temperaturwert des Brauchwasserspeicher freigeben muss, muss es an dieselbe Fernbedienung angeschlossen werden, die an ein anderes DVM-Hydro-Gerät HT I LT angeschlossen ist das direkt an den Brauchwasserspeicher mit einem Temperatursensor angeschlossen ist. Falls es mehr als 2 verdrahtete Fernbedienungen gibt, müssen diese zudem an die gleiche Kommunikationsleitung angeschlossen werden.
- Wenn mehrere Geräte (DVM-Hydro-Gerät HT I LT) an eine verdrahtete Fernbedienung angeschlossen werden, muss der Typ der Geräte der gleiche sein.
 - Es dürfen keine unterschiedlichen Gerätetypen (DVM-Hydro-Gerät HT I LT) an die gleiche verdrahtete Fernbedienung angeschlossen werden

Installation der Touch-Fernbedienung

Initialisieren der Kommunikation Ihrer Touch-Fernbedienung

Die Touch-Fernbedienung muss initialisiert werden, wenn sich der Installationsstatus ändert.

- Ändern der Anzahl an Innengeräten oder ihrer Adresse
- 1 Drücken Sie die Tasten  und  länger als 5 Sekunden gleichzeitig.
 - Ihre Touch-Fernbedienung wird initialisiert und das Gerät sucht erneut nach den Innengeräten, die an Ihre Touch-Fernbedienung angeschlossen sind.

Auf der Touch-Fernbedienung angezeigte Fehler






Fehlercodes für die Touch-Fernbedienung und das an Ihre Touch-Fernbedienung angeschlossene Produkt werden auf dem LCD-Display angezeigt.

Fehlercodes von Touch-Fernbedienung

Display	Inhaltsverzeichnis
E601	Kommunikationsfehler zwischen Fernbedienung und Hydro-Gerät/Hydro-Gerät HT LT
E602	Kommunikationsfehler zwischen Master- und Slave-Fernbedienung
E604	Tracking-Fehler zwischen Fernbedienung und Hydro-Gerät/Hydro-Gerät HT LT
E618	Fehler wegen Überschreitung der maximalen Anzahl an installierten Hydro-Geräten (16 Geräte)
E633	Fehler wegen Installation von gemischten Modellen
E653	Der Temperatursensor der Fernbedienung ist getrennt oder hat ein Problem
E654	Datenfehler bei Fernbedienung (Speicher-Lese-/Schreibfehler)

Installation/Wartungsmodus

Zusätzliche Funktionen der Touch-Fernbedienung [Siehe Abbildung 6]

- 1 Wenn Sie die verschiedenen Zusatzfunktionen Ihrer Touch-Fernbedienung verwenden möchten, drücken Sie die Tasten  und  mindestens 3 Sekunden lang gleichzeitig.
 - Der Bildschirm zur Passworteingabe wird angezeigt.
- 2 Geben Sie das Passwort „0202“ ein und drücken Sie dann die Taste **OK**.
 - Der Einstellungsbildschirm für den Installations-/Servicemodus wird angezeigt.
- 3 Siehe die Liste mit Zusatzfunktionen für die Touch-Fernbedienung auf der nächsten Seite, und wählen Sie dann das gewünschte Menü.
 - Sobald Sie den Einstellungsbildschirm aufgerufen haben, wird die aktuelle Einstellung angezeigt.
 - Siehe die Tabelle für die Dateneinstellung.
 - Ändern Sie die Einstellungen mit den -Tasten und drücken Sie die -Taste, um zur nächsten Einstellung weiterzugehen.
 - Drücken Sie die Taste **OK**, um die neue Einstellung zu speichern.
 - Drücken Sie die Taste , um zum Startbildschirm zu wechseln.

HINWEIS

- Drücken Sie beim Einstellen der Daten die Taste , um zum Startbildschirm zu wechseln, nachdem Sie den Speicherstatus in einem Popup-Bildschirm überprüft haben.

Installation/Wartungsmodus

Installation/Wartungsmodus

HINWEIS

- Nicht verfügbare Funktionen werden als inaktiv markiert und können nicht eingestellt werden.
- Falls nach der Einstellung eine Initialisierung der Kommunikation notwendig ist, wird das System automatisch zurückgesetzt und die Kommunikation wird initialisiert.

Schritt 1	Schritt 2	Schritt 3	Beschreibung	Standard
Wartungs-Timer	Service-Rufnummer		16-Stellige Telefonnummer Eingabe: Leer, -, 0-9	-
	Letzte Inspektion		Jahr, Monat, Tag	-
	Installationsdatum		Jahr, Monat, Tag	-
Leise- ModusAutomatik- Zeit			Aktivieren/Deaktiv	Deaktiv
			Eingangszeit bis Ausgangszeit	PM 10:00 - AM 06:00
Innenzonen-Option	Kühlen/Heizen- Auswahl		Kühlen & Heizen/Nur Heizen	Kühlen & Heizen
	Verdraht. Mast/ Slav-Fernb		Master/Slave	Master
	Zonenauswahl		Zone 1/Zone 2	Zone 1
	Standardtemperatur		Vorlauf/Innen	Vorlauf
	Temperatureinheit		Celsius(°C): 1°C/0,5°C/0,1°C	0,5°C
	Temperatursensor- Auswahl		Kabel-Fernbedienung/ Umgebungstemperaturfühler	Kabel-Fernbedienung
	Raumtemperaturkalibrierung	Referenztemperatur	-9 bis 40 °C	-
	Kalibrierungswert	-9 bis 40 °C	0°C	
Innenzonen-Option	Innenzonen- Statusinformationen	Zentral:	EIN/AUS	-
		Normaler Strom:	EIN/AUS	-
		Modus:	Heiz/Kühl/Auto	-
		Warmwasser- Leistung:	EIN/AUS	-
		BW-Modus:	Sparmod./Standard/ Spannung/Erzw.	-
		Wasserpumpe:	EIN/AUS	-
		BUH:	EIN/AUS	-
		BSH:	EIN/AUS	-
		Strömungssensor:	lpm	-
		Inverterpumpe:	0% - 100%	-
		EEV-Schritt:	0~2000-Schritt	-
		Thermostat 1:	EIN/AUS	-
		Thermostat 2:	EIN/AUS	-
BW-Thermostat:	EIN/AUS	-		


Schritt 1	Schritt 2	Schritt 3	Beschreibung	Standard	
Verbindungsinformationen	Verbindungsanzahl		0 bis 16	-	
	Anzeige Master-Innenger		Adresse	-	
	Informat. zur Master-Innenzone	Serien-Nr.:		-	-
		Innengerät-Verd-in-Temp. (Teva_in):		Temperatur	-
		Innengerät-Verd-out-Temp. (Teva_out):		Temperatur	-
		Innengerät PHE IN (Tw1):		Temperatur	-
		Innengerät PHE OUT (Tw2):		Temperatur	-
		BW-Tank-Temperatur. (Tt):		Temperatur	-
BW-Modus:		Sparmod./Standard/ Spannung/Erzw.	-		
Geräteinformationen	Micom-Code:		Micom-Code	-	
	Programmversion:		Änderungsdatum	-	
	Berührungscod:		Touch-IC-Code	-	
	Programmversion:		Änderungsdatum	-	
	Grafisches Bild:		Grafischer Bildcode	-	
	Programmversion:		Änderungsdatum	-	
Reset All Service Modi	Alle Wartungsmodusdaten löschen		-	-	
	Fernbedienung initialisieren		-	-	
Power-Master reset 1)*			-	-	
ODU K3-Rücksetzung			-	-	
Feldeinstellwert	10**		-	-	
	20**		-	-	
	30**		-	-	
	40**		-	-	
	50**		-	-	
	Einfache Einstellung		-	-	
	FSV-Upload/Download		-	-	

Installation/Wartungsmodus

Schritt 1	Schritt 2	Schritt 3	Beschreibung	Standard
Selbsttest-Modus	Selbsttest-Mod- Anzeige	Rücklauftemperatur:	Temperatur	-
		Vorlauftemperatur:	Temperatur	-
		Not-E--Heiz- Vorlauftemp. :	Temperatur	-
		Mischventil- Ausgangstemp.:	Temperatur	-
		Tank-Temp.:	Temperatur	-
		Innentemperatur:	Temperatur	-
		Innentemperatur (Zone 2):	Temperatur	-
		Vorlauftemperatur. (Zone 1) :	Temperatur	-
		Vorlauftemperatur (Zone 2):	Temperatur	-
		Thermostat #1(Zone 1):	Heiz/Kühl	-
		Thermostat #2(Zone 2):	Heiz/Kühl	-
		Solarpanel	EIN/AUS	-
	Wasserpumpe		EIN/AUS	AUS
	Zusatzheizung		EIN/AUS	AUS
	BW-Vent (3-Wegevent)		EIN/AUS	AUS
	Zone 1 Ventil		EIN/AUS	AUS
	Not-E--Heiz 1 + Wasserpumpe		EIN/AUS	AUS
	Not-E--Heiz 2 + Wasserpumpe		EIN/AUS	AUS
Not-E-Heizung		EIN/AUS	AUS	
Zone 2 Ventil		EIN/AUS	AUS	
Mischventil		EIN/AUS	AUS	

Schritt 1	Schritt 2	Schritt 3	Beschreibung	Standard
Innengerät-Option	Adresse	Hauptadresse	00 bis 4F	-
		RMC-Adresse	00 bis FE	-
	Produktionsoption 2)*		Siehe die Installationsanleitung des angeschlossenen Innengeräts.	-
	Installationsoption 1 2)*			-
	Installationsoption 2 2)*			-
	MCU-Anschluss	MCU-Adresse	00 bis 15	-
MCU-Anschluss		A bis F	-	

1)* Power-Master Reset ist eine Einstellung, die benötigt wird, um die Kabelfernbedienung mit optimiertem Strom zu versorgen, wenn mehrere Innengeräte an die Kabelfernbedienung angeschlossen sind.

2)* Die gesamten Optionscodes haben 24 Stellen. Sie können sechs Stellen gleichzeitig einstellen, die durch die Seitenzahl unterschieden werden. Drücken Sie die Taste OK, um zur nächsten Seite zu wechseln. [Siehe Abbildung 

Installation/Wartungsmodus

HINWEIS

- Adresse wird im Hexadezimalformat angezeigt. Siehe die nachfolgende Tabelle.

Hexadezimalformat	Dezimalformat	Hexadezimalformat	Dezimalformat	Hexadezimalformat	Dezimalformat
00	0	10	16	20	32
01	1	11	17	21	33
02	2	12	18	22	34
03	3	13	19	23	35
04	4	14	20	24	36
05	5	15	21	25	37
06	6	16	22	26	38
07	7	17	23	27	39
08	8	18	24	28	40
09	9	19	25	29	41
0A	10	1A	26	2A	42
0B	11	1B	27	2B	43
0C	12	1C	28	2C	44
0D	13	1D	29	2D	45
0E	14	1E	30	2E	46
0F	15	1F	31	2F	47

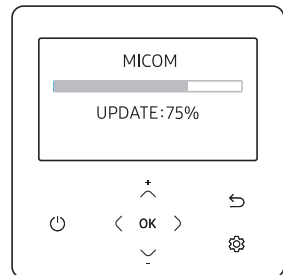
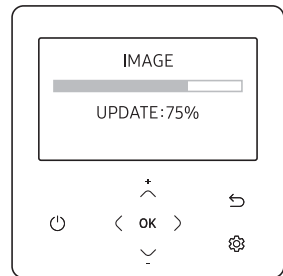
Hexadezimalformat	Dezimalformat	Hexadezimalformat	Dezimalformat
30	48	40	64
31	49	41	65
32	50	42	66
33	51	43	67
34	52	44	68
35	53	45	69
36	54	46	70
37	55	47	71
38	56	48	72
39	57	49	73
3A	58	4A	74
3B	59	4B	75
3C	60	4C	76
3D	61	4D	77
3E	62	4E	78
3F	63	4F	79

Beispiel für Einstellungsmethode mit der Option Touch-Fernbedienung

- 1 Drücken Sie die Tasten \wedge und \vee länger als 3 Sekunden gleichzeitig.
- 2 Geben Sie das Passwort „0202“ ein und drücken Sie dann die Taste **OK**.
- 3 Drücken Sie die Taste \wedge und \vee , um „Innengerät-Option“ auszuwählen, und drücken Sie dann die Taste **OK**.
- 4 Drücken Sie die Taste \wedge und \vee , um „Kühlen/Heizen-Auswahl“ auszuwählen, und drücken Sie dann die Taste **OK**.
- Das Menü mit dem Symbol > kann mit der Taste \rangle ausgewählt werden.
- 5 Drücken Sie die Taste \wedge und \vee , um „Nur Heizen“ auszuwählen, und drücken Sie dann die Taste **OK**, um die Einstellung abzuschließen.
- 6 Drücken Sie die Taste \curvearrowright , um zum Startbildschirm zu wechseln.

Herunterladen auf die microSD-Karte

- 1 Laden Sie das Image der Touch-Fernbedienung herunter, ändern Sie den Dateinamen zu „IMAGE.BIN“ und laden Sie die Datei dann auf die microSD-Karte herunter.
- 2 Laden Sie das Programm der Touch-Fernbedienung herunter, ändern Sie den Dateinamen zu „MICOM.BIN“, und laden Sie die Datei dann auf die microSD-Karte herunter.
- 3 Legen Sie die microSD-Karte bei aktiver Touch-Fernbedienung ein, und setzen Sie das System dann zurück.
Drücken Sie zum Zurücksetzen des Systems die Tasten \langle und \otimes länger als 5 Sekunden gleichzeitig.
- 4 Daten auf die microSD-Karte wie folgt herunterladen:
 - Der Download erfolgt in der Reihenfolge IMAGE und MICOM.
 - Wenn das Update fehlschlägt, wird die Kabelfernbedienung automatisch zurückgesetzt und das Update wird erneut versucht.
- 5 Wenn der Download abgeschlossen ist, wird die Erfassung automatisch gestartet.
Wenn die Erfassung abgeschlossen ist, entnehmen Sie die microSD-Karte.





ACHTUNG

- Verwenden Sie die microSD-Karte nach der Formatierung in FAT16 oder FAT32.
- Die microSD-Karte unterstützt SD oder SDHC mit einer Kapazität von 1 GB bis 32 GB.
- Das Update wird nur durchgeführt, wenn sich die Dateiversion auf der microSD-Karte von der Version der Touch-Fernbedienung unterscheidet.
- Wenn der Bildschirm nach Abschluss der Aktualisierung (100 %) der microSD-Karte für mehr als 3 Minuten komplett eingefroren ist, muss das Produkt überprüft werden.
- Löschen Sie die Dateien außer den Download-Dateien.
(Nur die Dateien IMAGE.BIN und MICOM.BIN sind erforderlich.)

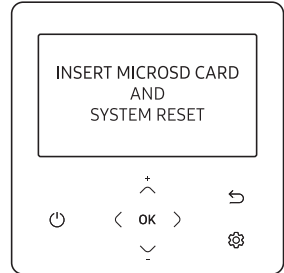
Installation/Wartungsmodus

Wenn die microSD-Karte während des Herunterladens entfernt wird

- 1 Wenn Sie die microSD-Karte während des Herunterladens entnehmen, wird der Bildschirm „INSERT MICROSD CARD AND SYSTEM RESET“ angezeigt und der Download wird angehalten.
- 2 Wenn Sie die microSD-Karte einsetzen und die Taste  und  zum Zurücksetzen des Systems drücken, beginnt das Herunterladen nach dem Zurücksetzen.



HINWEIS

- Wenn Sie die Kabelfernbedienung zurücksetzen, ohne dass eine microSD-Karte eingelegt ist, wird die oben stehende Meldung auf dem Bildschirm im Standby-Modus angezeigt.
- Wenn Sie die Kabelfernbedienung ohne eingelegte microSD-Karte zurücksetzen und diese anschließend wieder einsetzen, werden die folgenden Aktionen ausgeführt:
 - Wenn die wieder eingesetzte microSD-Karte alle Dateien für das Update enthält, wird dieses unabhängig von der Dateiversion fortgesetzt.
 - Wenn die wieder eingesetzte microSD-Karte fehlende Dateien für das Update enthält, wird die oben stehende Meldung im Standby-Modus angezeigt.



Selbsttest-Modus der Touch-Fernbedienung

Verwendung des Selbsttest-Modus [Siehe das Bild

- 1 Wenn Sie die verschiedenen Zusatzfunktionen Ihrer Touch-Fernbedienung verwenden möchten, drücken Sie die Tasten  und  mindestens 3 Sekunden lang gleichzeitig.
 - Der Bildschirm zur Passworteingabe wird angezeigt.
- 2 Geben Sie das Passwort „0202“ ein und drücken Sie dann die Taste **OK**.
 - Der Einstellungsbildschirm für den Installations-/Servicemodus wird angezeigt.
- 3 Wählen Sie Selbsttest-Modus unter Wartungsmodus.
- 4 Der Selbsttest-Modus umfasst das Selbsttest-Mod-Anzeige, das den Betriebswertstatus und Menüs anzeigt, mit denen die jeweiligen Komponenten ein- und ausgeschaltet werden können.



AMAZING TOGETHER

Gemeinsam sind wir INNOVATIVE Vordenker
SMARTE Entwickler LEIDENSCHAFTLICHE
Entdecker KREATIVE Impulsgeber FANTASTISCHE
Teampayer GROSSARTIGE Geschäftspartner

MTF-SAMSUNG

 +49 5923 988440

 Niedersachsenstraße 12
D-48465 Schüttorf

 mtf@mtf-online.net

 www.mtf-online.net

Exklusiv-Partner für:

Samsung Klima- und Wärmepumpensysteme | Qubic Lüftungsanlagen | Madel | Innovator High End H₂O products | Innovator Accessories