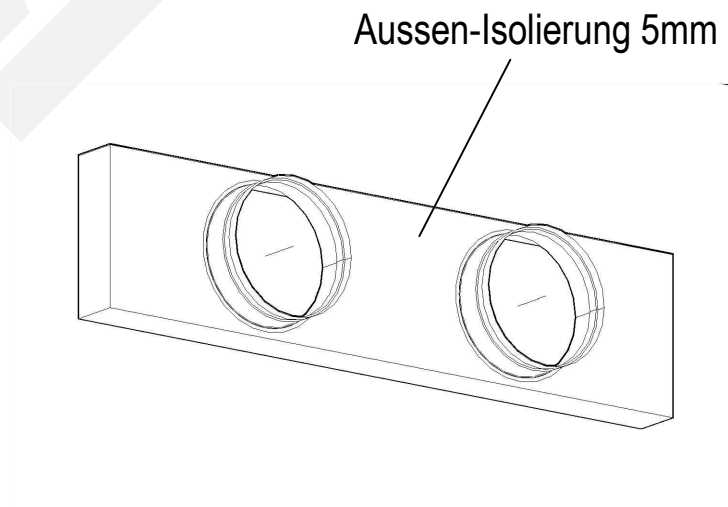
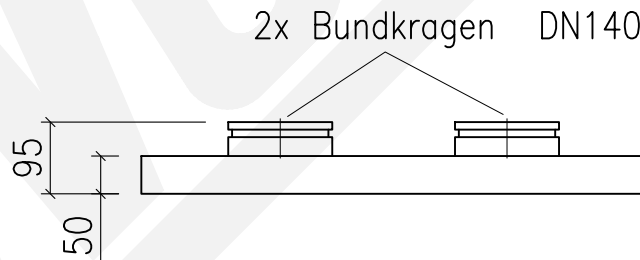
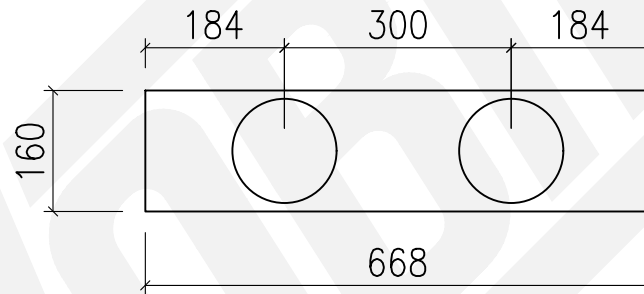


Kanalgerät					
Artikel	Modell	Gerätemaß H-B-L, mm	Druckseite	Saugseite	Luftmenge max.
11882	FNA25	200-700-620	153x660K	160x580F	520 m³/h
11883	FNA35				
14400	FDXM 25				
14401	FDXM 35				
16336	FXDQ15				450 m³/h
16546	FXDQ20				480 m³/h
16547	FXDQ25				
16548	FXDQ32				340 m³/h
18138	FXDA10				
18139	FXDA15				
18140	FXDA20				
18141	FXDA25	450 m³/h			
18142	FXDA35		480 m³/h		

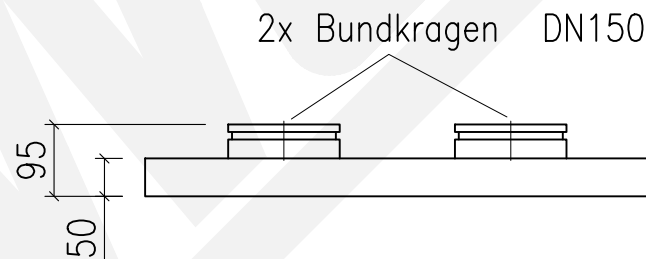
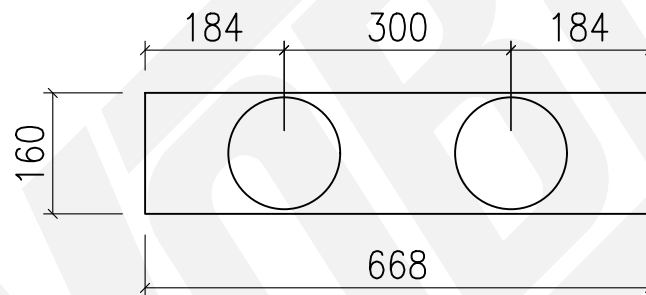
Kanalgerät					
Artikel	Modell	Gerätemaß H-B-L, mm	Druckseite	Saugseite	Luftmenge max.
11882	FNA25	200-700-620	153x660K	160x580F	520 m³/h
11883	FNA35				
14400	FDXM 25				
14401	FDXM 35				
16336	FXDQ15				
16546	FXDQ20				450 m³/h
16547	FXDQ25				480 m³/h
16548	FXDQ32				340 m³/h
18138	FXDA10				450 m³/h
18139	FXDA15				480 m³/h
18140	FXDA20				
18141	FXDA25				
18142	FXDA35				

	480	m³/h
2	140	Ø
	4,33	m/s

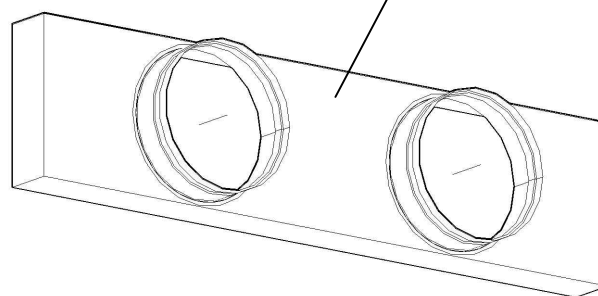


Kanalgerät						
Artikel	Modell	Gerätemaß H-B-L, mm	Druckseite	Saugseite	Luftmenge max.	
11882	FNA25	200-700-620	153x660K	160x580F	520 m³/h	
11883	FNA35					
14400	FDXM 25					
14401	FDXM 35					
16336	FXDQ15					450 m³/h
16546	FXDQ20					480 m³/h
16547	FXDQ25				480 m³/h	
16548	FXDQ32				480 m³/h	
18138	FXDA10				340 m³/h	
18139	FXDA15				450 m³/h	
18140	FXDA20				480 m³/h	
18141	FXDA25					
18142	FXDA35					

	480	m³/h
2	150	Ø
	3,77	m/s

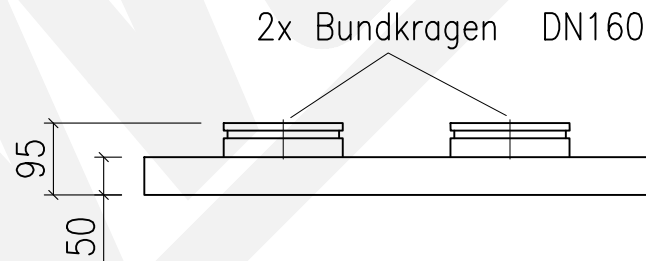
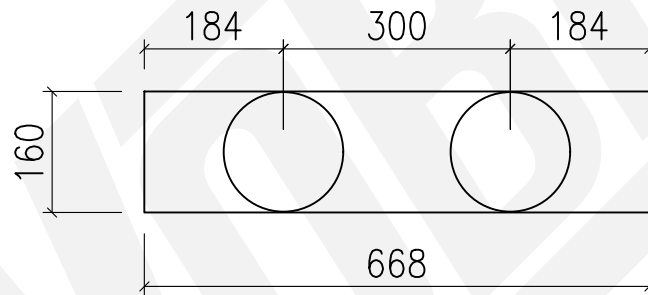


Aussen-Isolierung 5mm

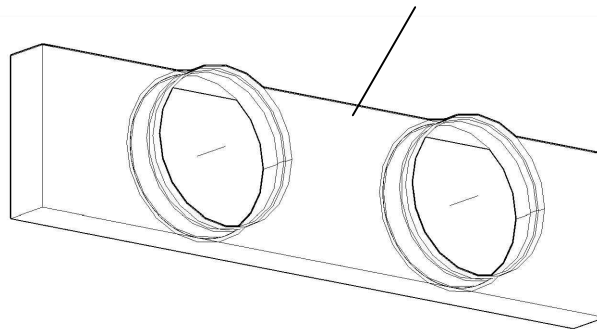


Kanalgerät					
Artikel	Modell	Gerätemaß H-B-L, mm	Druckseite	Saugseite	Luftmenge max.
11882	FNA25	200-700-620	153x660K	160x580F	520 m³/h
11883	FNA35				
14400	FDXM 25				
14401	FDXM 35				
16336	FXDQ15				
16546	FXDQ20				450 m³/h
16547	FXDQ25				480 m³/h
16548	FXDQ32				480 m³/h
18138	FXDA10				340 m³/h
18139	FXDA15				450 m³/h
18140	FXDA20				480 m³/h
18141	FXDA25				
18142	FXDA35				

	480	m³/h
2	160	Ø
	3,32	m/s

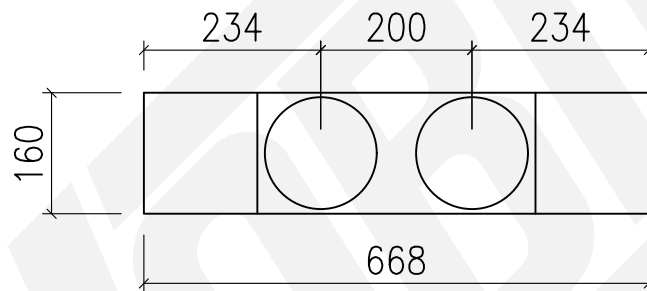


Aussen-Isolierung 5mm

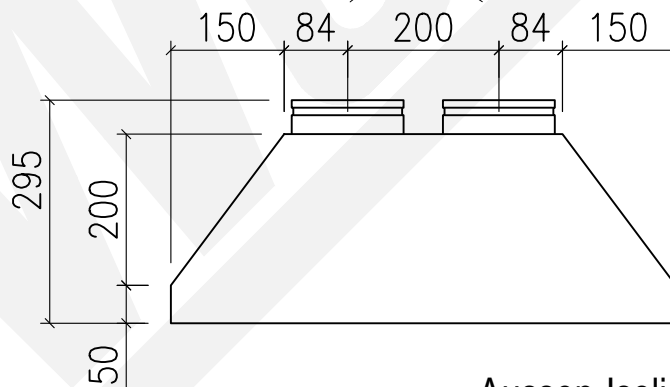


Kanalgerät					
Artikel	Modell	Gerätemaß H-B-L, mm	Druckseite	Saugseite	Luftmenge max.
11882	FNA25	200-700-620	153x660K	160x580F	520 m³/h
11883	FNA35				
14400	FDXM 25				
14401	FDXM 35				
16336	FXDQ15				
16546	FXDQ20				450 m³/h
16547	FXDQ25				480 m³/h
16548	FXDQ32				340 m³/h
18138	FXDA10				450 m³/h
18139	FXDA15				480 m³/h
18140	FXDA20				
18141	FXDA25				
18142	FXDA35				

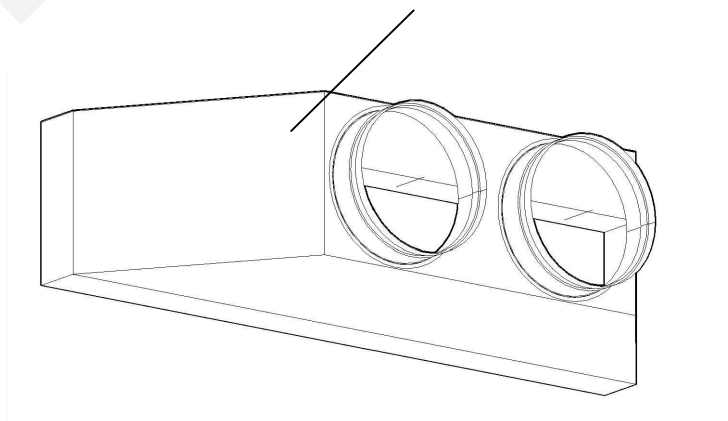
	480	m³/h
2	150	Ø
	3,77	m/s



2x Bundkragen DN150

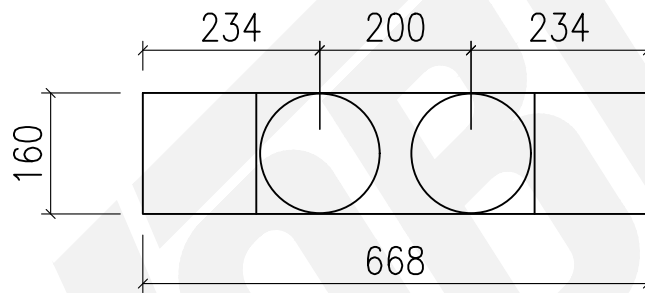


Aussen-Isolierung 5mm

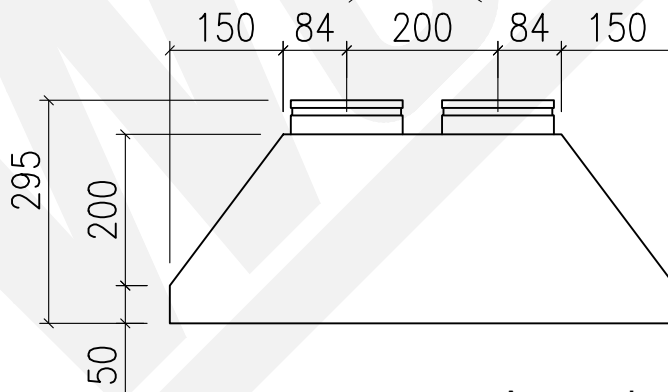


Kanalgerät					
Artikel	Modell	Gerätemaß H-B-L, mm	Druckseite	Saugseite	Luftmenge max.
11882	FNA25	200-700-620	153x660K	160x580F	520 m³/h
11883	FNA35				
14400	FDXM 25				
14401	FDXM 35				
16336	FXDQ15				
16546	FXDQ20				450 m³/h
16547	FXDQ25				480 m³/h
16548	FXDQ32				340 m³/h
18138	FXDA10				450 m³/h
18139	FXDA15				480 m³/h
18140	FXDA20				
18141	FXDA25				
18142	FXDA35				

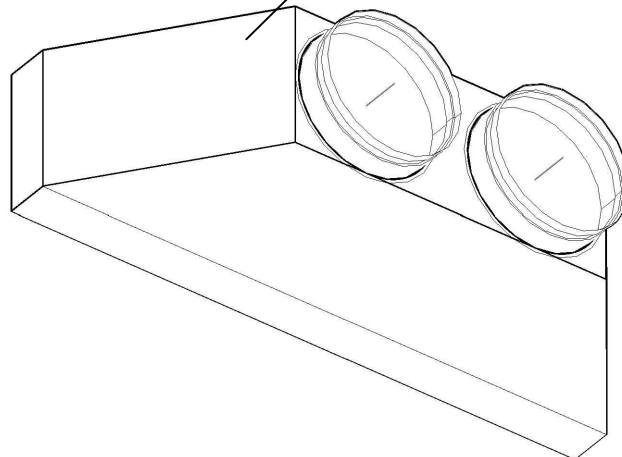
	480	m³/h
2	150	Ø
	3,77	m/s



2x Bundkragen DN160

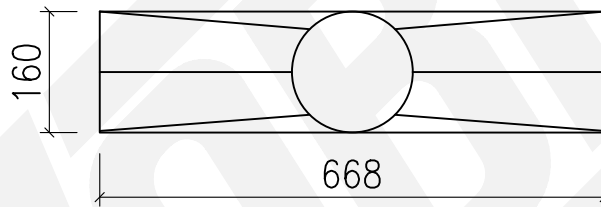


Aussen-Isolierung 5mm

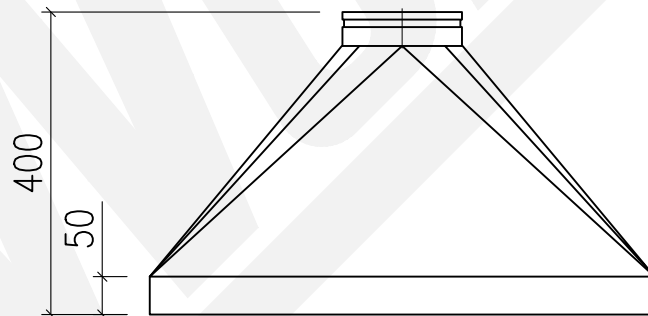


Kanalgerät					
Artikel	Modell	Gerätemaß H-B-L, mm	Druckseite	Saugseite	Luftmenge max.
11882	FNA25	200-700-620	153x660K	160x580F	520 m³/h
11883	FNA35				
14400	FDXM 25				
14401	FDXM 35				
16336	FXDQ15				
16546	FXDQ20				
16547	FXDQ25				480 m³/h
16548	FXDQ32				340 m³/h
18138	FXDA10				450 m³/h
18139	FXDA15				480 m³/h
18140	FXDA20				
18141	FXDA25				
18142	FXDA35				

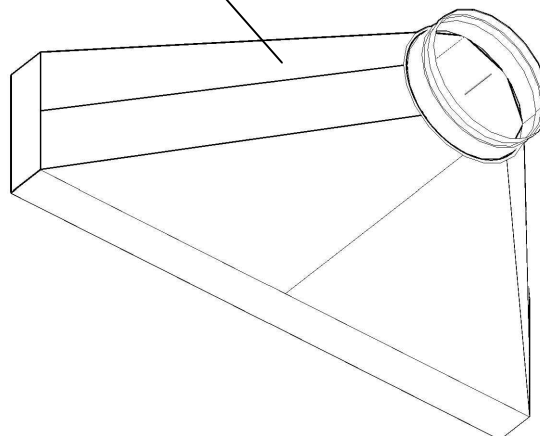
	480	m³/h
1	160	Ø
	6,63	m/s



Steckverbinder DN160

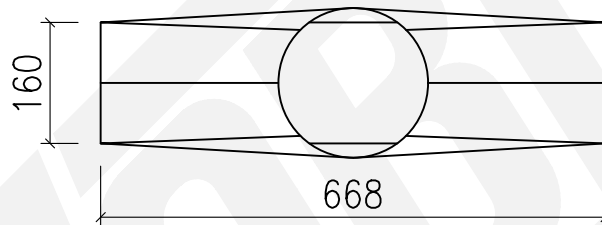


Aussen-Isolierung 5mm

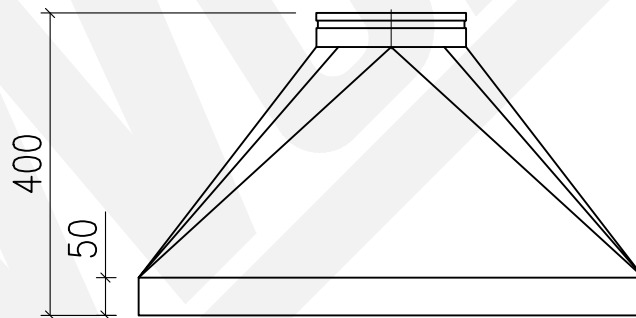


Kanalgerät					
Artikel	Modell	Gerätemaß H-B-L, mm	Druckseite	Saugseite	Luftmenge max.
11882	FNA25	200-700-620	153x660K	160x580F	520 m³/h
11883	FNA35				
14400	FDXM 25				
14401	FDXM 35				
16336	FXDQ15				
16546	FXDQ20				450 m³/h
16547	FXDQ25				480 m³/h
16548	FXDQ32				340 m³/h
18138	FXDA10				450 m³/h
18139	FXDA15				480 m³/h
18140	FXDA20				
18141	FXDA25				
18142	FXDA35				

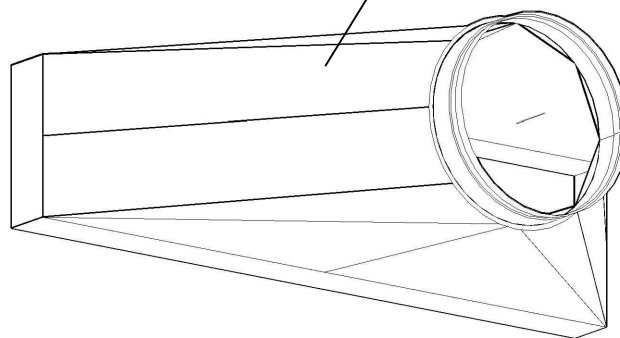
	480	m³/h
1	200	Ø
	4,24	m/s



Steckverbinder DN200



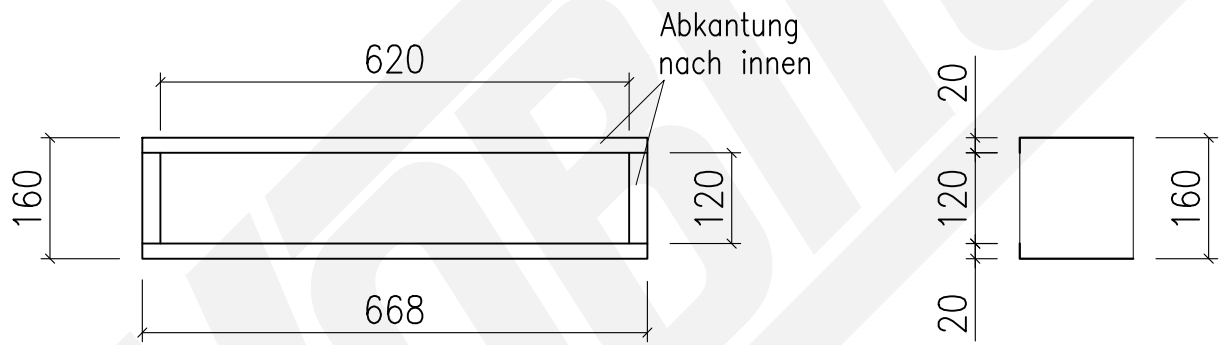
Aussen-Isolierung 5mm





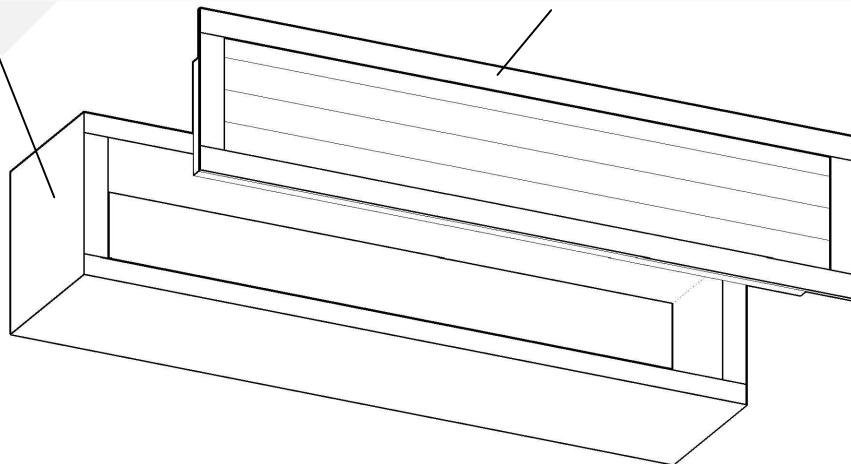
Kanalgerät					
Artikel	Modell	Gerätemaß H-B-L, mm	Druckseite	Saugseite	Luftmenge max.
11882	FNA25	200-700-620	153x660K	160x580F	520 m³/h
11883	FNA35				
14400	FDXM 25				
14401	FDXM 35				
16336	FXDQ15				450 m³/h
16546	FXDQ20				
16547	FXDQ25				480 m³/h
16548	FXDQ32				340 m³/h
18138	FXDA10				
18139	FXDA15				
18140	FXDA20				
18141	FXDA25				480 m³/h
18142	FXDA35				

Lüftungsgitter				
Modell	Anschluss- maß ,mm		Luft- geschw	Luftmenge m³/h
	ohne Einbaurahmen	mit Einbaurahmen		
IB-Q-625 x 125	620 x 120	625 x 125	2.0 m/c	430
IB-Q-625 x 175	620 x 170	625 x 175		650
IB-Q-825 x 125	820 x 120	825 x 125		580
IB-Q-825 x 175	820 x 170	825 x 175		870
IB-Q-1025 x 125	1020 x 120	1025 x 125		720
IB-Q-1025 x 175	1020 x 170	1025 x 175		1080



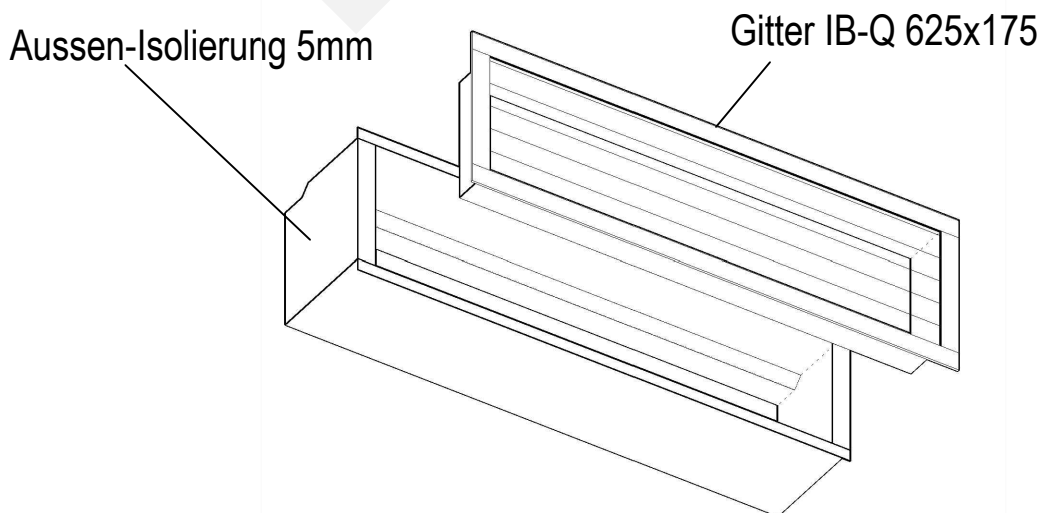
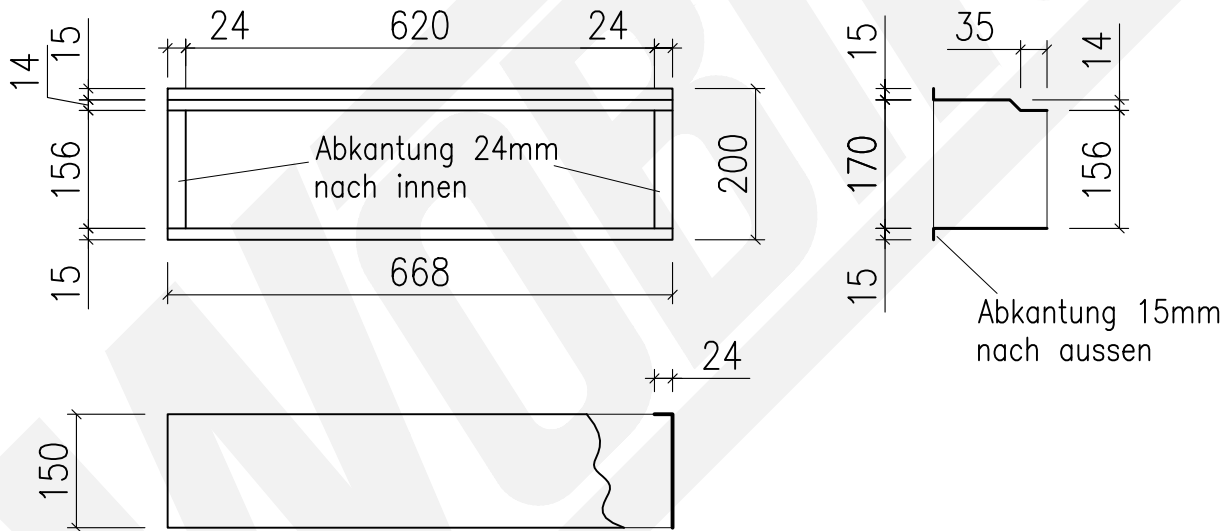
Aussen-Isolierung 5mm

Gitter IB-Q 625x125



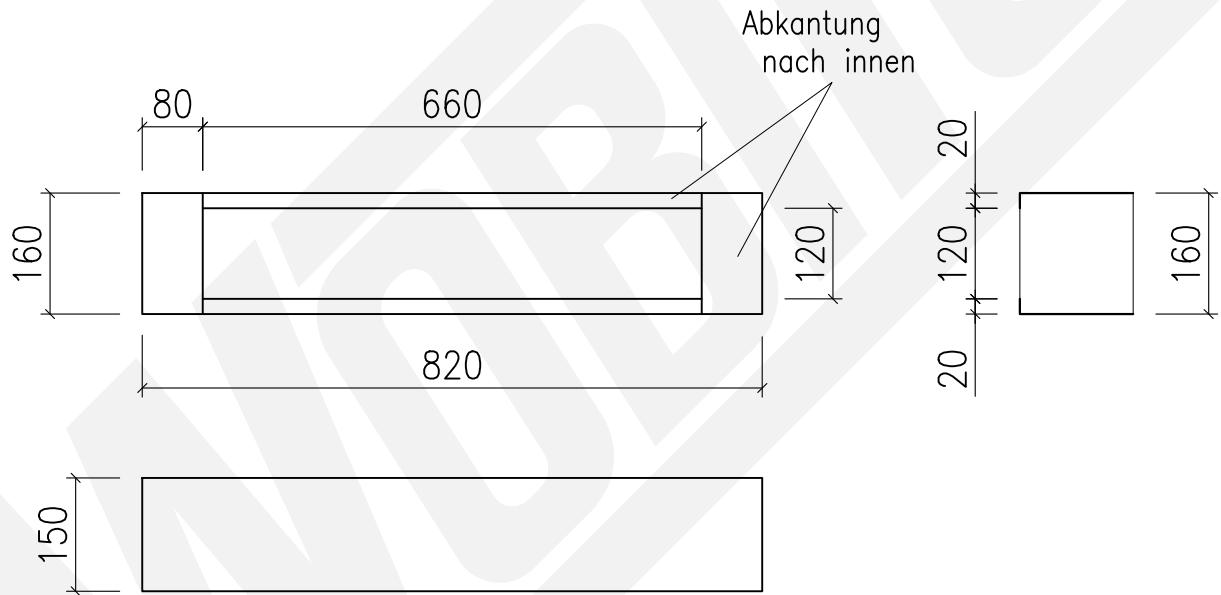
Kanalgerät					
Artikel	Modell	Gerätemaß H-B-L, mm	Druckseite	Saugseite	Luftmenge max.
11882	FNA25	200-700-620	153x660K	160x580F	520 m³/h
11883	FNA35				
14400	FDXM 25				
14401	FDXM 35				
16336	FXDQ15				450 m³/h
16546	FXDQ20				
16547	FXDQ25				480 m³/h
16548	FXDQ32				
18138	FXDA10				340 m³/h
18139	FXDA15				
18140	FXDA20				480 m³/h
18141	FXDA25				
18142	FXDA35				

Lüftungsgitter				
Modell	Anschluss- maß ,mm		Luft- geschw	Luftmenge m³/h
	ohne Einbaurahmen	mit Einbaurahmen		
IB-Q-625 x 125	620 x 120	625 x 125	2.0 m/c	430
IB-Q-625 x 175	620 x 170	625 x 175		650
IB-Q-825 x 125	820 x 120	825 x 125		580
IB-Q-825 x 175	820 x 170	825 x 175		870
IB-Q-1025 x 125	1020 x 120	1025 x 125		720
IB-Q-1025 x 175	1020 x 170	1025 x 175		1080



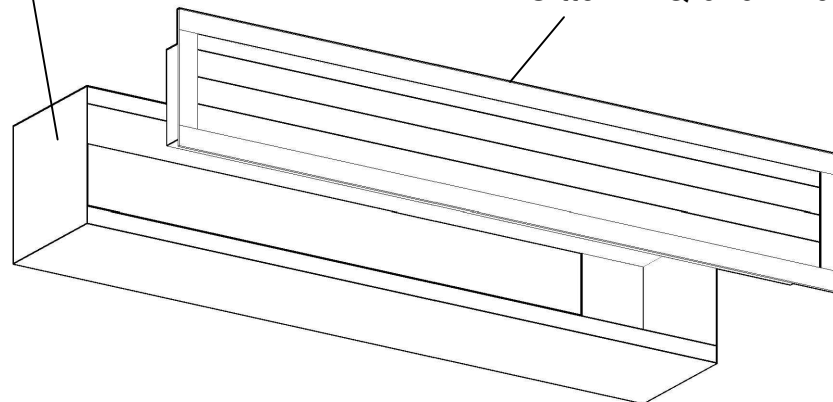
Kanalgerät					
Artikel	Modell	Gerätemaß H-B-L, mm	Druckseite	Saugseite	Luftmenge max.
11882	FNA25	200-700-620	153x660K	160x580F	520 m³/h
11883	FNA35				
14400	FDXM 25				
14401	FDXM 35				450 m³/h
16336	FXDQ15				
16546	FXDQ20				480 m³/h
16547	FXDQ25				
16548	FXDQ32				
18138	FXDA10				340 m³/h
18139	FXDA15				
18140	FXDA20				450 m³/h
18141	FXDA25				
18142	FXDA35				

Lüftungsgitter				
Modell	Anschluss- maß, mm		Luft- geschw	Luftmenge m³/h
	ohne Einbaurahmen	mit Einbaurahmen		
IB-Q-625 x 125	620 x 120	625 x 125	2.0 m/c	430
IB-Q-625 x 175	620 x 170	625 x 175		650
IB-Q-825 x 125	820 x 120	825 x 125		580
IB-Q-825 x 175	820 x 170	825 x 175		870
IB-Q-1025 x 125	1020 x 120	1025 x 125		720
IB-Q-1025 x 175	1020 x 170	1025 x 175		1080



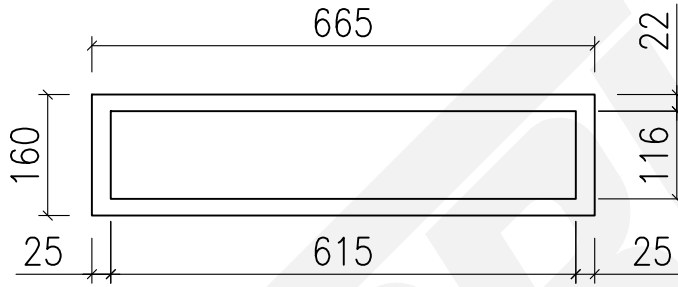
Aussen-Isolierung 5mm

Gitter IB-Q 825x125

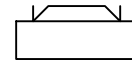
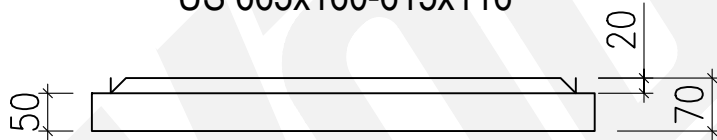


Kanalgerät					
Artikel	Modell	Gerätemaß H-B-L, mm	Druckseite	Saugseite	Luftmenge max.
11882	FNA25	200-700-620	153x660K	160x580F	520 m³/h
11883	FNA35				
14400	FDXM 25				
14401	FDXM 35				
16336	FXDQ15				450 m³/h
16546	FXDQ20				
16547	FXDQ25				480 m³/h
16548	FXDQ32				
18138	FXDA10				340 m³/h
18139	FXDA15				
18140	FXDA20				450 m³/h
18141	FXDA25				
18142	FXDA35				480 m³/h

Lüftungsgitter				
Modell	Anschluss- maß ,mm		Luft- geschw	Luftmenge m³/h
	ohne Einbaurahmen	mit Einbaurahmen		
IB-Q-625 x 125	620 x 120	625 x 125	2.0 m/c	430
IB-Q-625 x 175	620 x 170	625 x 175		650
IB-Q-825 x 125	820 x 120	825 x 125		580
IB-Q-825 x 175	820 x 170	825 x 175		870
IB-Q-1025 x 125	1020 x 120	1025 x 125		720
IB-Q-1025 x 175	1020 x 170	1025 x 175		1080



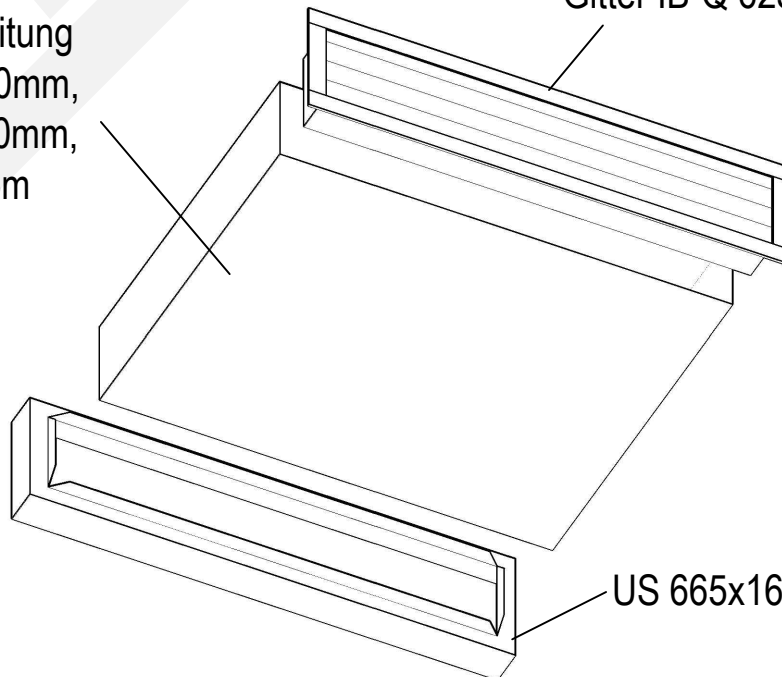
US 665x160-615x116



Aussen-Isolierung 5mm

Luftleitung  
a=120mm,  
b=620mm,  
L=0,5m

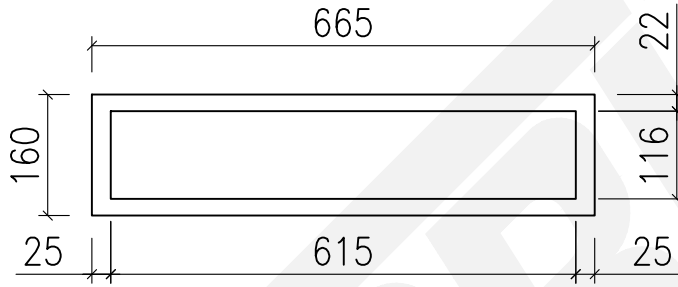
Gitter IB-Q 625x125



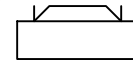
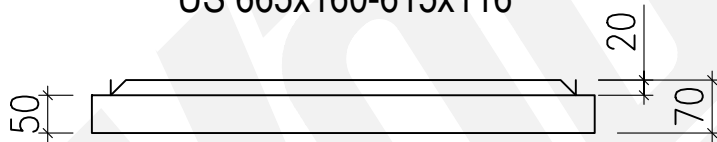
US 665x160-615x116

Kanalgerät					
Artikel	Modell	Gerätemaß H-B-L, mm	Druckseite	Saugseite	Luftmenge max.
11882	FNA25	200-700-620	153x660K	160x580F	520 m³/h
11883	FNA35				
14400	FDXM 25				
14401	FDXM 35				450 m³/h
16336	FXDQ15				
16546	FXDQ20				480 m³/h
16547	FXDQ25				
16548	FXDQ32				
18138	FXDA10				340 m³/h
18139	FXDA15				
18140	FXDA20				450 m³/h
18141	FXDA25				
18142	FXDA35				480 m³/h

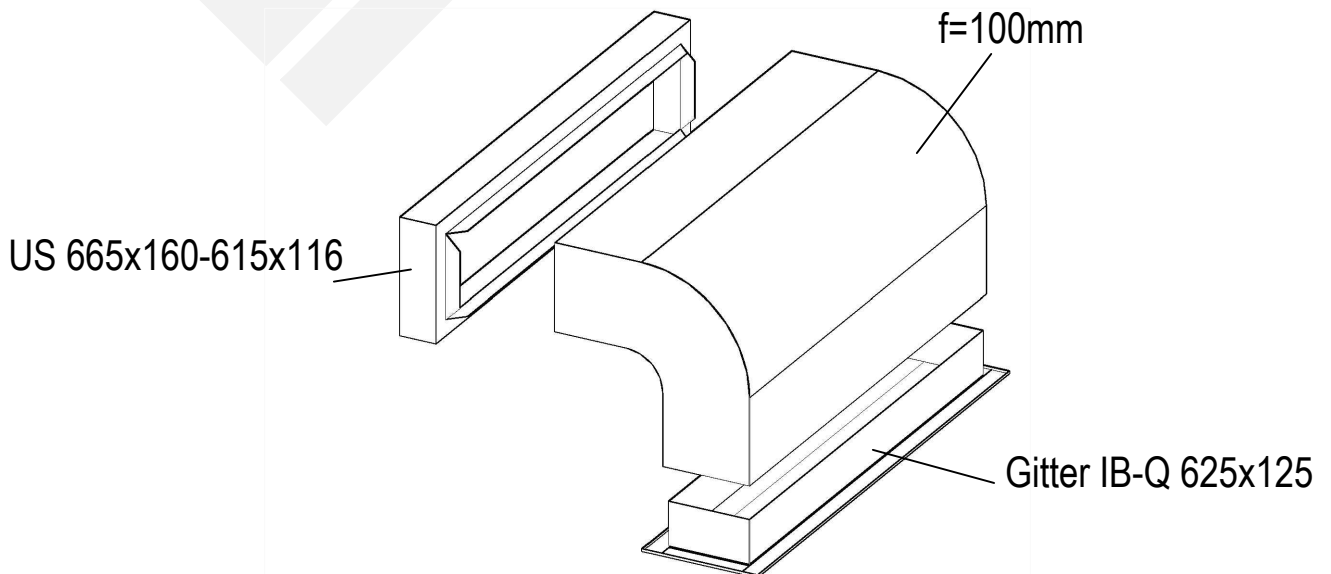
Lüftungsgitter				
Modell	Anschluss- maß ,mm		Luft- geschw	Luftmenge m³/h
	ohne Einbaurahmen	mit Einbaurahmen		
IB-Q-625 x 125	620 x 120	625 x 125	2.0 m/c	430
IB-Q-625 x 175	620 x 170	625 x 175		650
IB-Q-825 x 125	820 x 120	825 x 125		580
IB-Q-825 x 175	820 x 170	825 x 175		870
IB-Q-1025 x 125	1020 x 120	1025 x 125		720
IB-Q-1025 x 175	1020 x 170	1025 x 175		1080



US 665x160-615x116

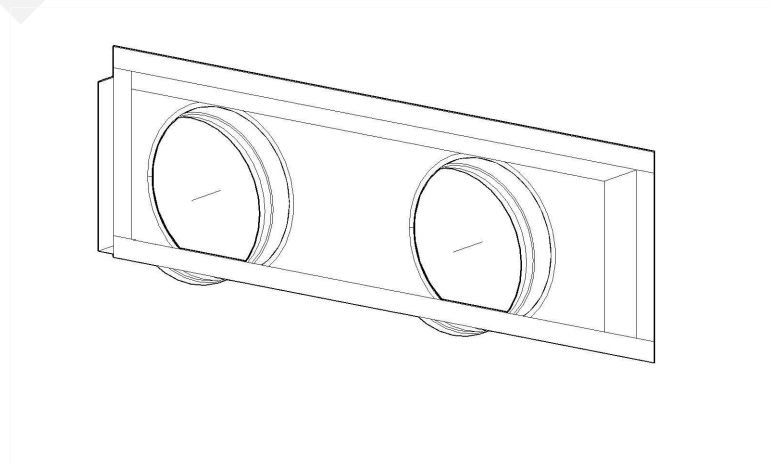
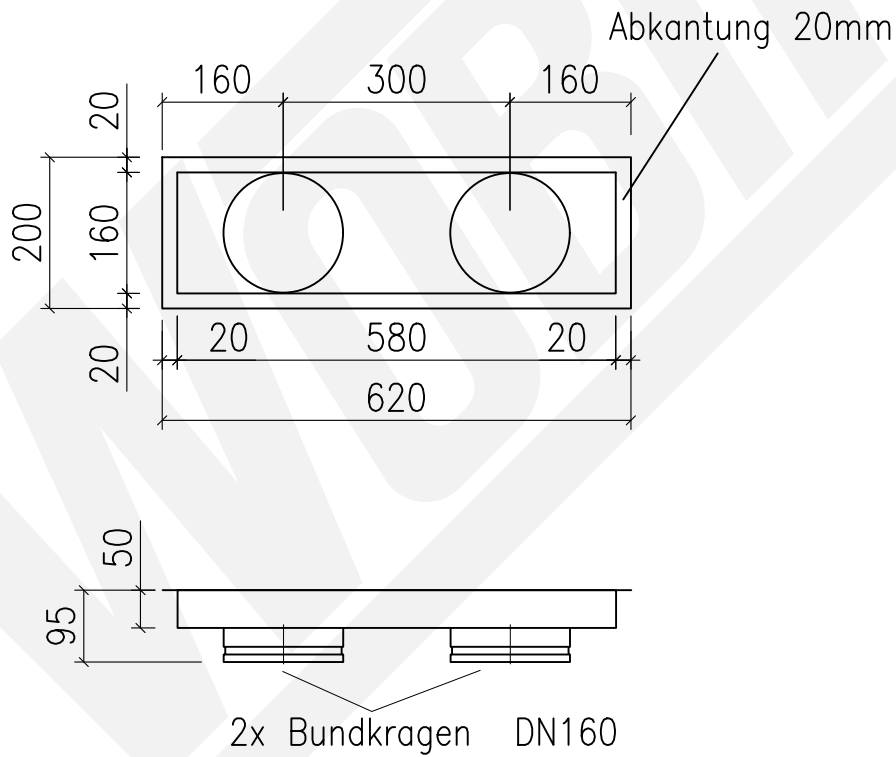


Aussen-Isolierung 5mm  
 Bogen BS90°  
 a=620mm,  
 b=120mm,  
 r=50mm  
 f=100mm



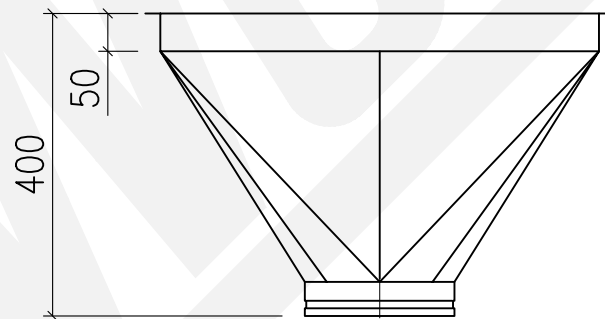
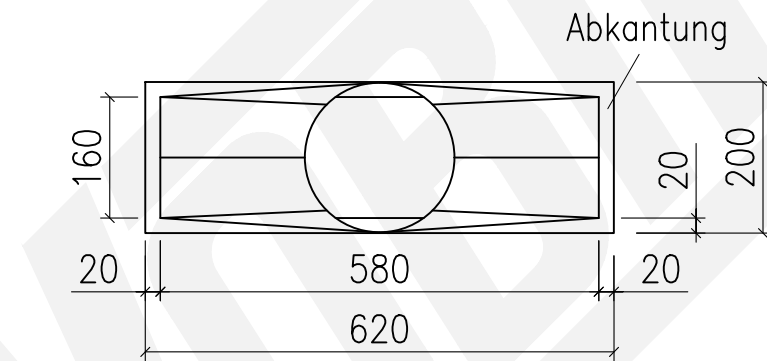
Kanalgerät					
Artikel	Modell	Gerätemaß H-B-L, mm	Druckseite	Saugseite	Luftmenge max.
11882	FNA25	200-700-620	153x660K	160x580F	520 m³/h
11883	FNA35				
14400	FDXM 25				
14401	FDXM 35				
16336	FXDQ15				450 m³/h
16546	FXDQ20				480 m³/h
16547	FXDQ25				
16548	FXDQ32				340 m³/h
18138	FXDA10				450 m³/h
18139	FXDA15				
18140	FXDA20				480 m³/h
18141	FXDA25				
18142	FXDA35				

	480	m³/h
2	160	Ø
	3,32	m/s



Kanalgerät					
Artikel	Modell	Gerätemaß H-B-L, mm	Druckseite	Saugseite	Luftmenge max.
11882	FNA25	200-700-620	153x660K	160x580F	520 m³/h
11883	FNA35				
14400	FDXM 25				
14401	FDXM 35				
16336	FXDQ15				
16546	FXDQ20				450 m³/h
16547	FXDQ25				480 m³/h
16548	FXDQ32				480 m³/h
18138	FXDA10				340 m³/h
18139	FXDA15				450 m³/h
18140	FXDA20				480 m³/h
18141	FXDA25				
18142	FXDA35				

	480	m³/h
1	200	Ø
	4,24	m/s



Steckverbinder DN200

