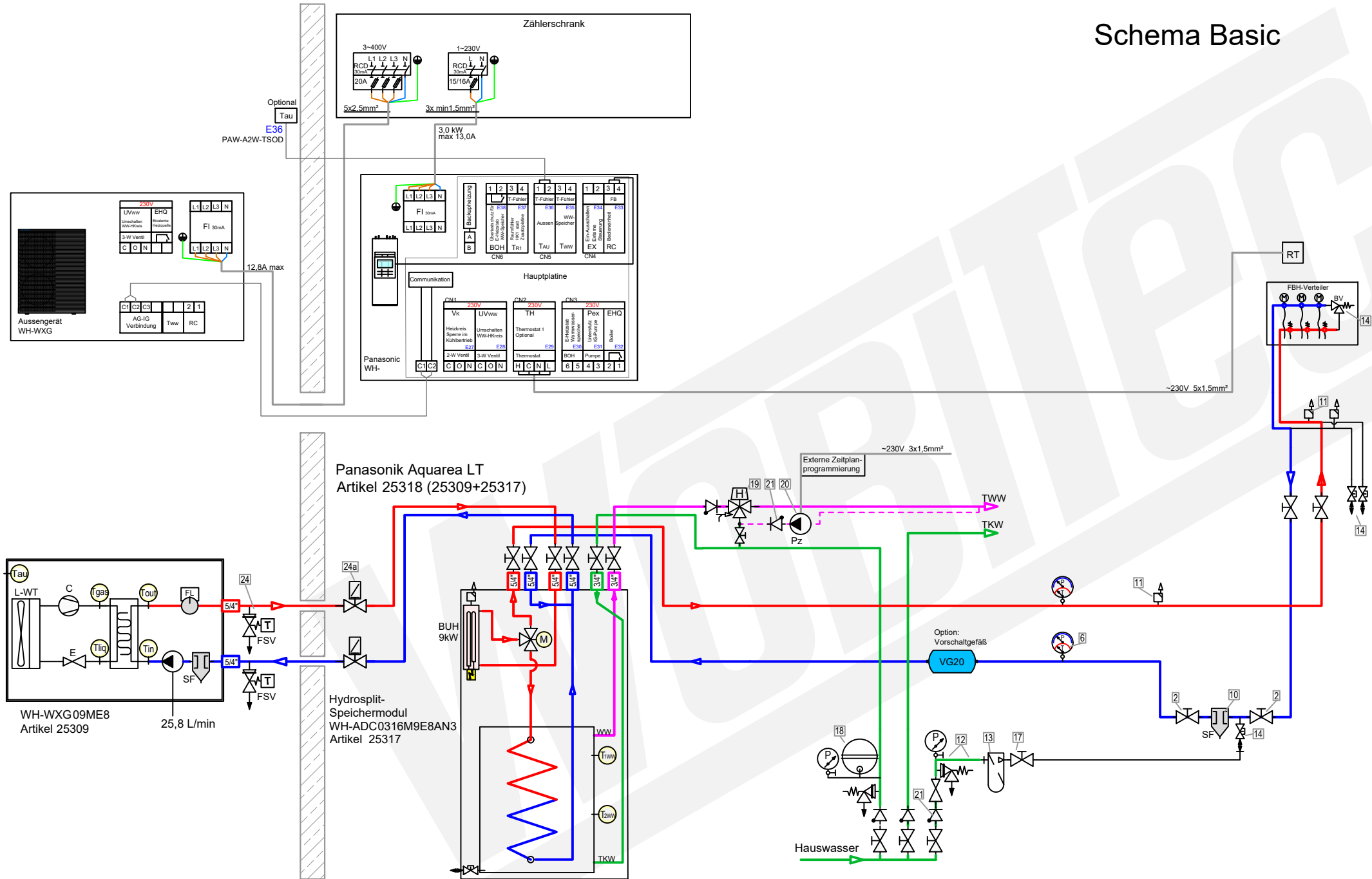
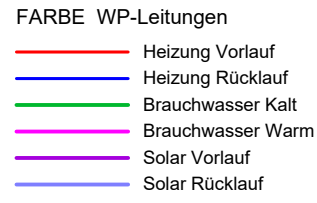
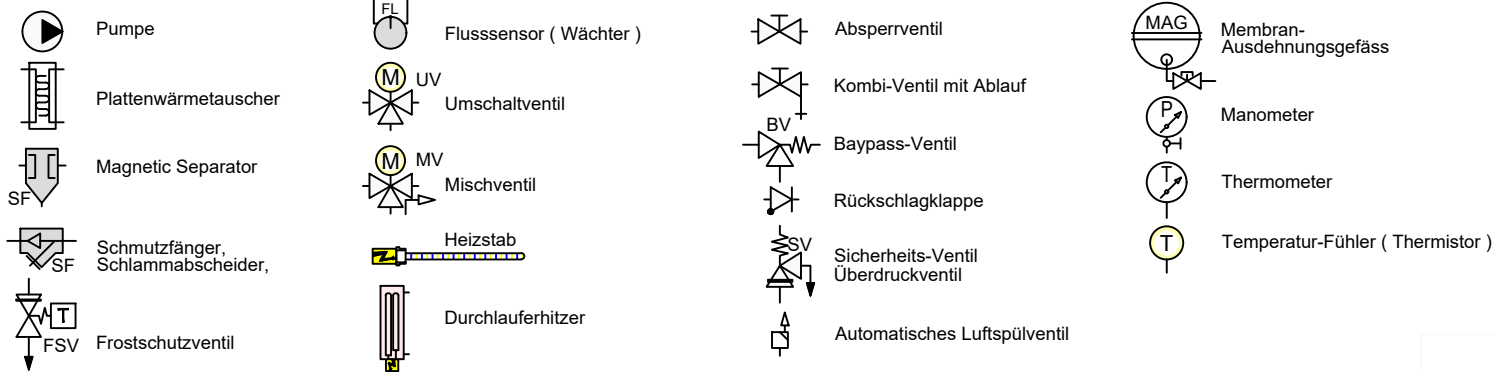


# Schema Basic

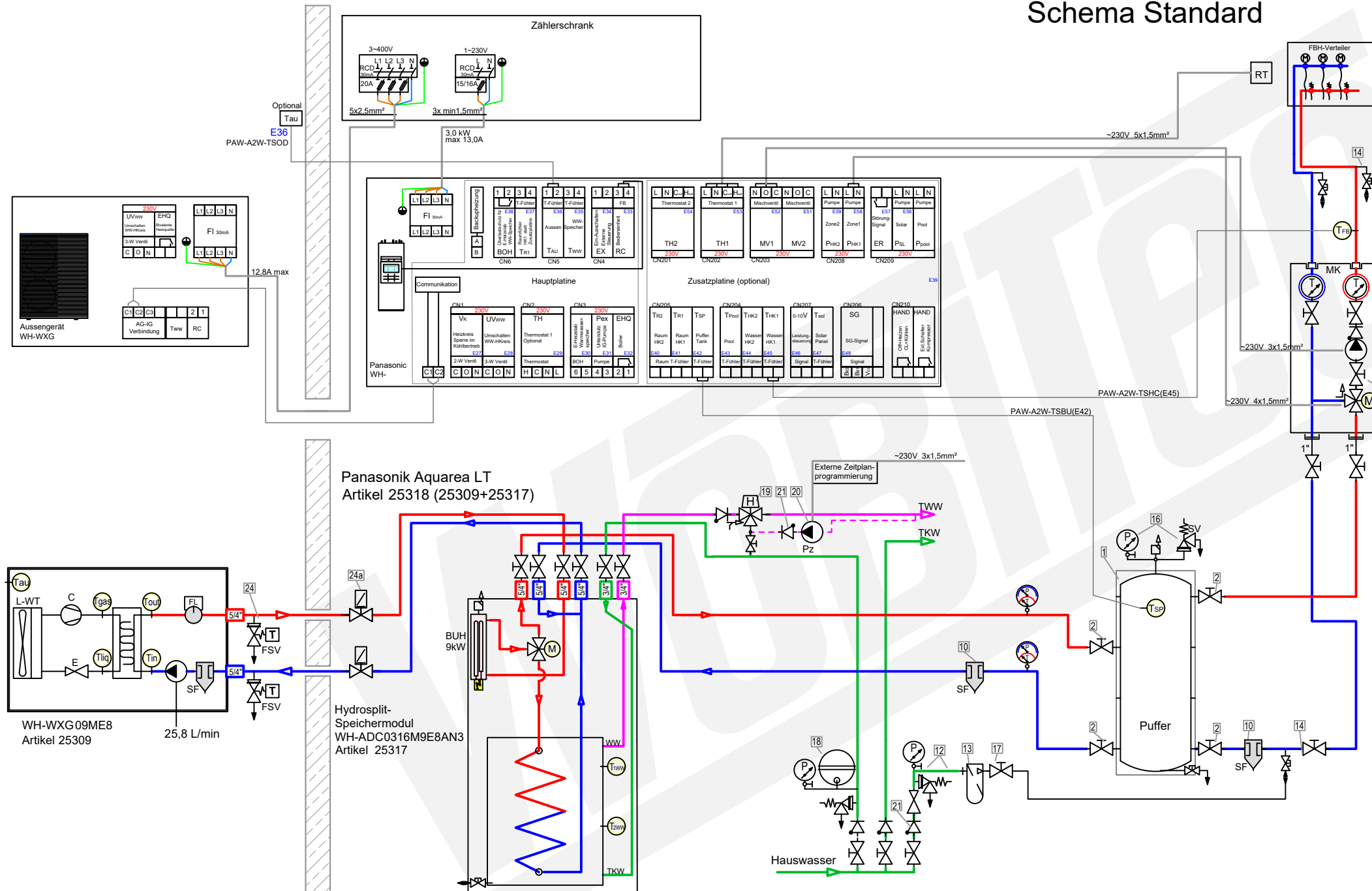


Zubehör Heizung		Artikel
1	Ventile BV (Bypass-/Überströmventil) müssen den mindest-volumenstrom 22 L/min (1,3m³/h ) für den Abtauprozess sicherstellen.	21329
2	Heimeier Heizungskugelhahn Globo H Viega Pressanschluss 28 (DN25)	22595-002
3	Heimeier Wärmedämmschale für Globo H, IG, Pressanschluss 1" (DN25)	22609
4	Heimeier Thermometer für Globo Kugelhahn DN 10 - 32, blau	22603
5	Heimeier Thermometer für Globo Kugelhahn DN 10 - 32, rot	22602
6	AFRISO Thermo-Manometer TM 80 20/120C 0/4bar 1/2 radial m. Ventil	22580
7	Membran-Druckausdehnungsgefäß ___ Liter für Heizungsanlagen	Artikel
8	COSMO CASS500 Wellrohr 500mm 3/4" LW x 3/4" AG zum Anschluss des Ausdehnungsgefäßes	21769
9	TRINNITY KV2020 Kappenventil 3/4" x 3/4" Messing mit KFE-Hahn	21766
10	Schlamm- und Magnetabscheider 1" (DN25)	18161
11	Ademco Schnelllüfter E121 Messing 1/2" E121-1/2A	21724
12	TRINNITY Sicherheitsgruppe Gehäuse Rotguss mit Druckminderer, DN15 - DN20   6 - 10 bar	23084-001
13	Optional: Wasseraufbereitungssystem Bambini. Zur Volentsalzung von Leitungswasser.	20861
14	Fiamco KFE-Kugelhahn 1/2" - Matt-Vernickelt mit Schlauchverschraubung   F10638	21721
Zubehör Brauchwasser		Artikel
17	Heimeier Trinkwasser Kugelhahn GLOBODP20 Viega Pressanschluss 22 mm x 22 mm DN 20	22587
18	Caleffi SiCalCenter Sicherheitscenter für geschlossene WW-Bereiter 3/4" 6 bar - AD 12 l - max.200l	22447
19	Thermostatmischer DN20 DN25	20358
20	Zirkulationspumpe DN15	
21	Rückschlagventil DN15	
Zubehör Frostschutz		Artikel
24	2x Frostschutzventil 1" (DN25)	20964
24a	2x Magnetventil 1" (DN25)	21645

## LEGENDE



# Schema Standard



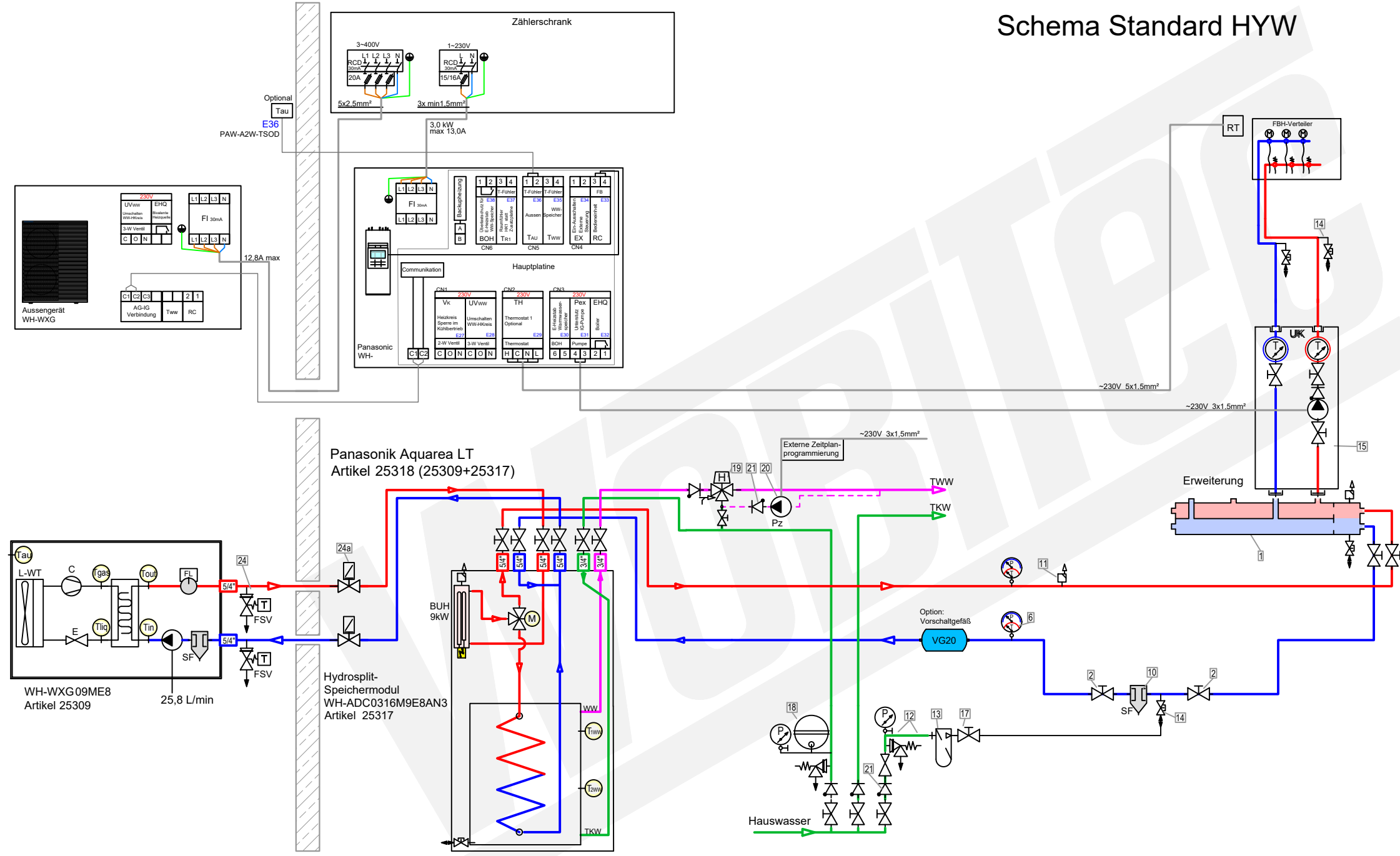
- | Zubehör Heizung      |   | Artikel   |
|----------------------|---|-----------|
| 1                    | Pufferspeicher _____ L  |           |
| 2                    | Heimeier Heizungskugelhahn Globo H Viega Pressanschluss 28 (DN25)                                 | 22595-002 |
| 3                    | Heimeier Wärmedämmschale für Globo H, IG, Pressanschluss 1" (DN25)                                | 22609     |
| 4                    | Heimeier Thermometer für Globo Kugelhahn DN 10 - 32, blau   | 22603     |
| 5                    | Heimeier Thermometer für Globo Kugelhahn DN 10 - 32, rot  | 22602     |
| 6                    | AFRISO Thermo-Manometer TM 80 20/120C 0/4bar 1/2 radial m. Ventil                                 | 22580     |
| 7                    | Membran-Druckausdehnungsgefäß _____ Liter für Heizungsanlagen                                     |           |
| 8                    | COSMO CASS500 Weillrohr 500mm 3/4" UW x 3/4" AG zum Anschluss des Ausdehnungsgefäßes              | 21769     |
| 9                    | TRINITY KV2020 Kappenventil 3/4" x 3/4" Messing mit KFE-Hahn                                      | 21766     |
| 10                   | Schlamm- und Magnetitabscheider 1" (DN25)   | 18161     |
| 11                   | Ademco Schnelllüfter E121 Messing 1/2" E121-1/2A  | 21724     |
| 12                   | TRINITY Sicherheitsgruppe Gehäuse Rotguss mit Druckminderer, DN15 - DN20   6 - 10 bar             | 23084-001 |
| 13                   | Optional: Wasseraufbereitungssystem Bambini. Zur Vollentsalzung von Leitungswasser.               | 20861     |
| 14                   | Fiamco KFE-Kugelhahn 1/2" - Matt-Vernickelt mit Schlauchverschraubung   F10638                    | 21721     |
| 15                   | Pumpengruppe für gemischten Heizkreis MK 1" (DN25)  | 21964     |
| 16                   | Caleffi KGM25 Kesselgruppe 1" MS 58 bis 50 kW mit Armaturen und Isolierung.                       | 21861     |
| Zubehör Brauchwasser |   | Artikel   |
| 17                   | Heimeier Trinkwasser Kugelhahn GLOBODP20 Viega Pressanschluss 22 mm x 22 mm DN 20                 | 22587     |
| 18                   | Caleffi SiCalCenter Sicherheitscenter für geschlossene WW-Bereiter 3/4" 6 bar - AD 121 - max.200l | 22447     |
| 19                   | Thermostatmischer DN20 DN25   | 20358     |
| 20                   | Zirkulationspumpe DN15  |           |
| 21                   | Rückschlagventil DN15   |           |
| Zubehör Frostschutz  |   | Artikel   |
| 24                   | 2x Frostschutzventil 1" (DN25)  | 20964     |
| 24a                  | 2x Magnetventil 1" (DN25)   | 21645     |

## LEGENDE

- |  |                                   |  |                         |  |                                    |  |                                  |
|--|-----------------------------------|--|-------------------------|--|------------------------------------|--|----------------------------------|
|  | Pumpe                             |  | Flusssensor ( Wächter ) |  | Absperrventil                      |  | Membran-Ausdehnungsgefäß         |
|  | Plattenwärmetauscher              |  | Umschaltventil          |  | Kombi-Ventil mit Ablauf            |  | Manometer                        |
|  | Magnetic Separator                |  | Mischventil             |  | Baypass-Ventil                     |  | Thermometer                      |
|  | Schmutzfänger, Schlammabscheider, |  | Heizstab                |  | Rückschlagklappe                   |  | Temperatur-Fühler ( Thermistor ) |
|  | Frostschutzventil                 |  | Durchlauferhitzer       |  | Sicherheits-Ventil Überdruckventil |  |                                  |
|  |                                   |  |                         |  | Automatisches Luftspülventil       |  |                                  |

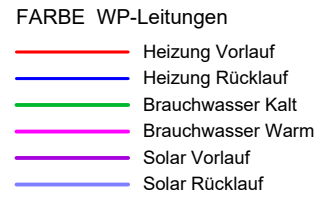
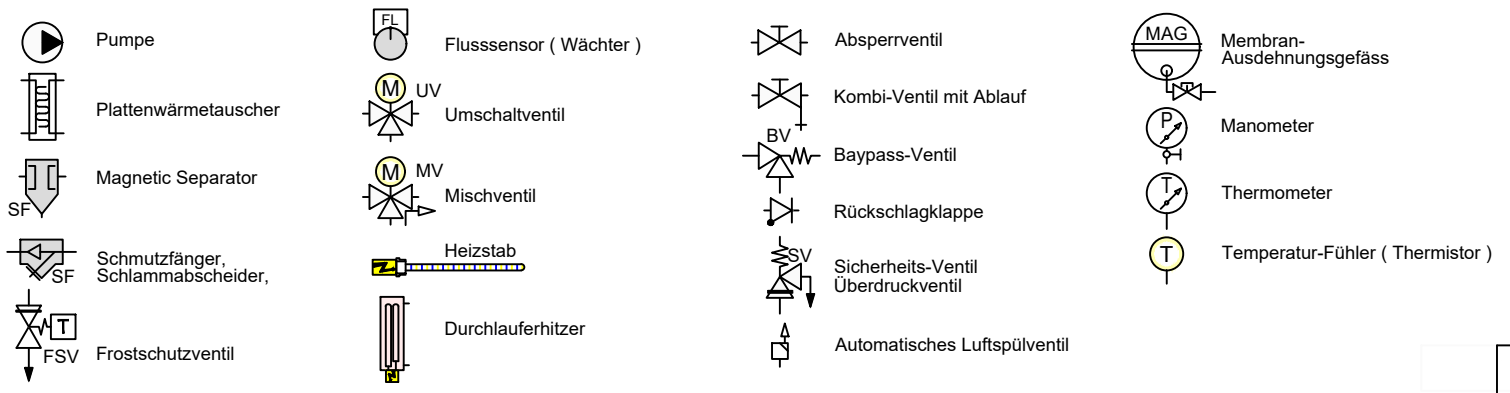
- ### FARBE WP-Leitungen
- Heizung Vorlauf
  - Heizung Rücklauf
  - Brauchwasser Kalt
  - Brauchwasser Warm
  - Solar Vorlauf
  - Solar Rücklauf

# Schema Standard HYW

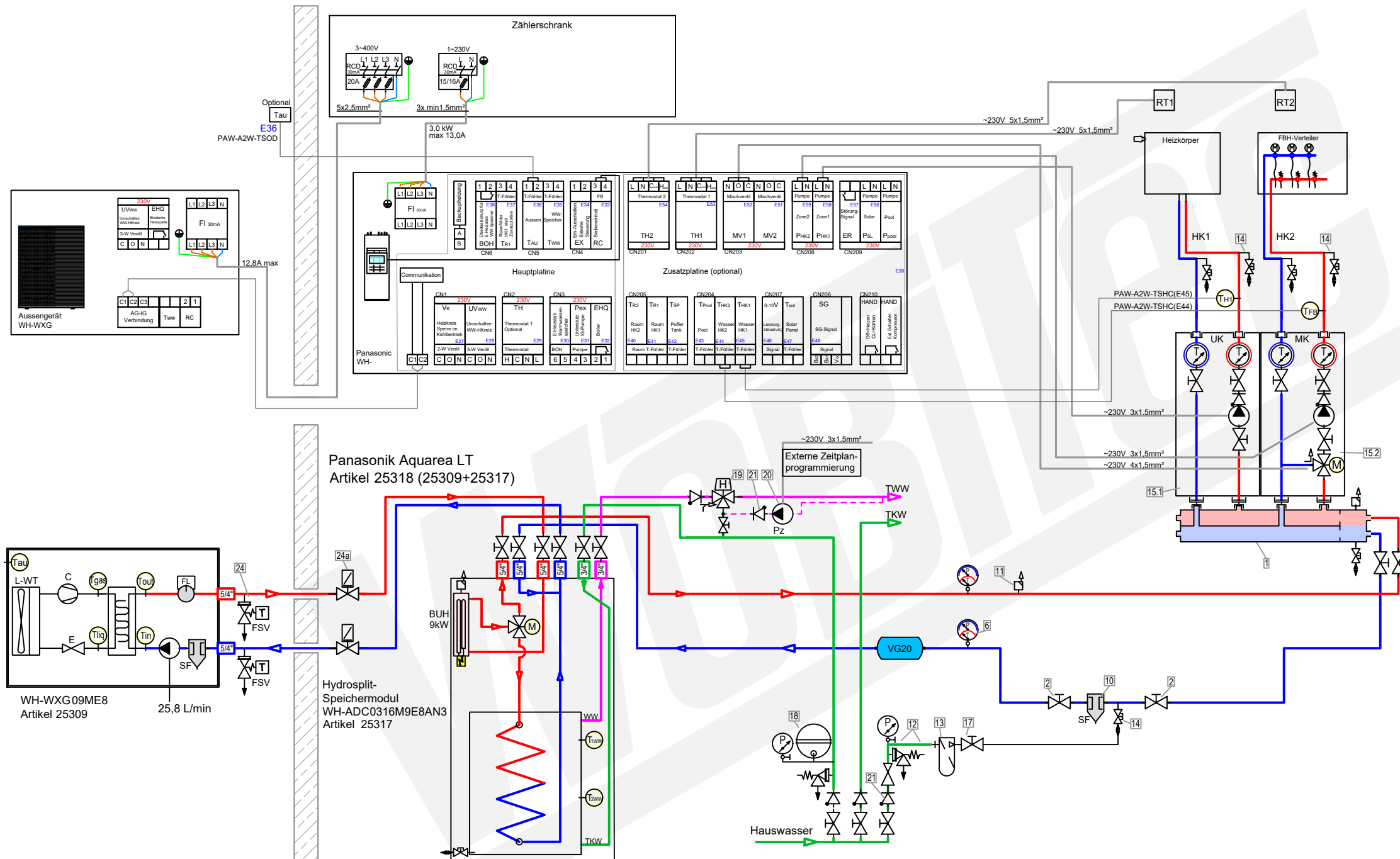


Zubehör Heizung		Artikel
1	Heizkreisverteiler 2-fach mit integrierter hydraulischer Weiche 156078	20593
2	Heimeier Heizungskugelhahn Globo H Viega Pressanschluss 28 (DN25)	22595-002
3	Heimeier Wärmedämmschale für Globo H, IG, Pressanschluss 1" (DN25)	22609
4	Heimeier Thermometer für Globo Kugelhahn DN 10 - 32, blau	22603
5	Heimeier Thermometer für Globo Kugelhahn DN 10 - 32, rot	22602
6	AFRISO Thermo-Manometer TM 80 20/120C 0/4bar 1/2 radial m. Ventil	22580
7	Membran-Druckausdehnungsgefäß 1 Liter für Heizungsanlagen	18161
8	COSMO CASS500 Wellrohr 500mm 3/4" LW x 3/4" AG zum Anschluss des Ausdehnungsgefäßes	21769
9	TRINITY KV2020 Kappenventil 3/4" x 3/4" Messing mit KFE-Hahn	21766
10	Schlamm- und Magnetabscheider 1" (DN25)	18161
11	Ademco Schnellentlüfter E121 Messing 1/2" E121-1/2A	21724
12	TRINITY Sicherheitsgruppe Gehäuse Rotguss mit Druckminderer, DN15 - DN20   6 - 10 bar	23084-001
13	Optional: Wasseraufbereitungssystem Bambini. Zur Vollentsalzung von Leitungswasser.	20861
14	Fiamco KFE-Kugelhahn 1/2" - Matt-Vernickelt mit Schlauchverschraubung   F10638	21721
15	Pumpengruppe für ungemischten Heizkreis UK 1" (DN25)	23504
16	Strömungswächter Daikin DETASTS02AC - für EPRA 230 V	23733
Zubehör Brauchwasser		Artikel
17	Heimeier Trinkwasser Kugelhahn GLOBODP20 Viega Pressanschluss 22 mm x 22 mm DN 20	22587
18	Caleffi SiCalCenter Sicherheitscenter für geschlossene WW-Bereiter 3/4" 6 bar - AD 12 l - max.200l	22447
19	Thermostatmischer DN20 DN25	20358
20	Zirkulationspumpe DN15	
21	Rückschlagventil DN15	
Zubehör Frostschutz		Artikel
24	2x Frostschutzventil 1" (DN25)	20964
24a	2x Magnetventil 1" (DN25)	21645

## LEGENDE

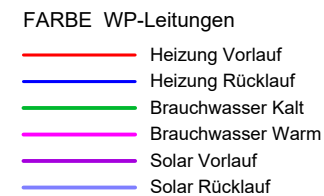
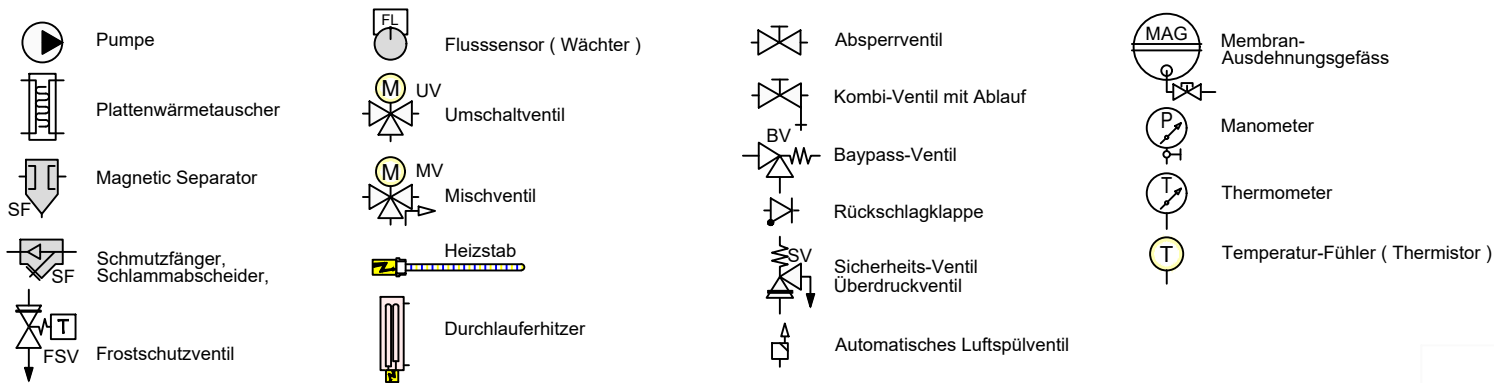


# Schema Standard HYW UK+MK

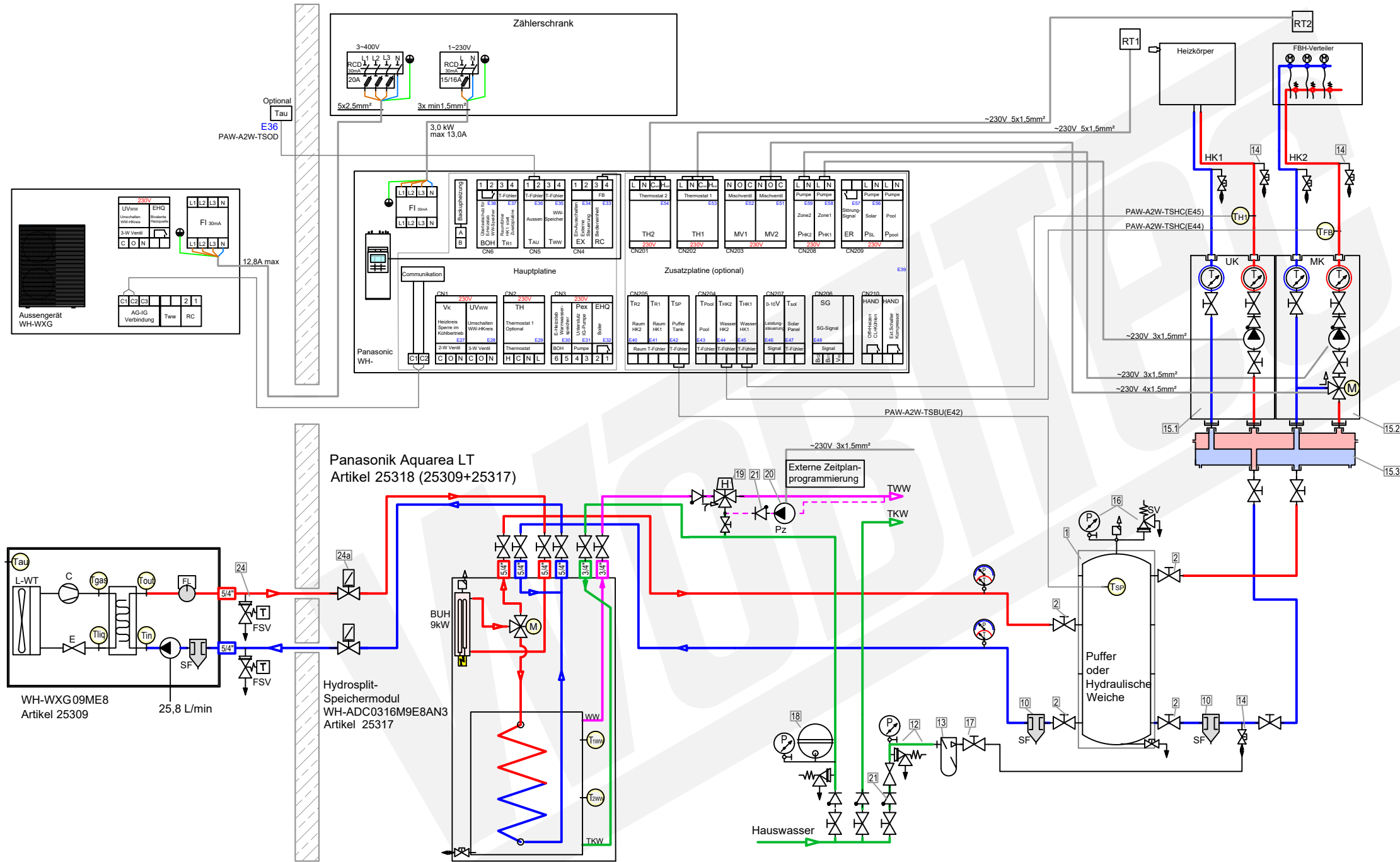


Zubehör Heizung		Artikel
1	Heizkreisverteiler 2-fach mit integrierter hydraulischer Weiche 156078	20593
2	Heimeier Heizungskugelhahn Globo H Viega Pressanschluss 28 (DN25)	22595-002
3	Heimeier Wärmedämmschale für Globo H, IG, Pressanschluss 1" (DN25)	22609
4	Heimeier Thermometer für Globo Kugelhahn DN 10 - 32, blau	22603
5	Heimeier Thermometer für Globo Kugelhahn DN 10 - 32, rot	22602
6	AFRISO Thermo-Manometer TM 80 20/120C 0/4bar 1/2 radial m. Ventil	22580
7	Membran-Druckausdehnungsgefäß Liter für Heizungsanlagen	
8	COSMO CASS500 Wellrohr 500mm 3/4" UW x 3/4" AG zum Anschluss des Ausdehnungsgefäßes	21769
9	TRINNITY KV2020 Kappenventil 3/4" x 3/4" Messing mit KFE-Hahn	21766
10	Schlamm- und Magnetabscheider 1" (DN25)	18161
11	Ademco Schnelllüfter E121 Messing 1/2" E121-1/2A	21724
12	TRINNITY Sicherheitsgruppe Gehäuse Rotguss mit Druckminderer, DN15 - DN20   6 - 10 bar	23084-001
13	Optional: Wasseraufbereitungssystem Bambini. Zur Vollentsalzung von Leitungswasser.	20861
14	Flamco KFE-Kugelhahn 1/2" - Matt-Vermickelt mit Schlauchverschraubung   F10638	21721
15.1	Pumpengruppe für ungemischten Heizkreis UK 1" (DN25)	23504
15.2	Pumpengruppe für gemischten Heizkreis MK 1" (DN25)	21964
Zubehör Brauchwasser		Artikel
17	Heimeier Trinkwasser Kugelhahn GLOBODP20 Viega Pressanschluss 22 mm x 22 mm DN 20	22587
18	Caleffi SiCalCenter Sicherheitscenter für geschlossene WW-Bereiter 3/4" 6 bar - AD 121 - max.200l	22447
19	Zirkulationsset mit Thermostatmischer VTR300	21668
20	Zirkulationspumpe DN15	
21	Rückschlagventil DN20	
Zubehör Frostschutz		Artikel
24	2x Frostschutzventil 1" (DN25)	20964
24a	2x Magnetventil 1" (DN25)	21645

## LEGENDE

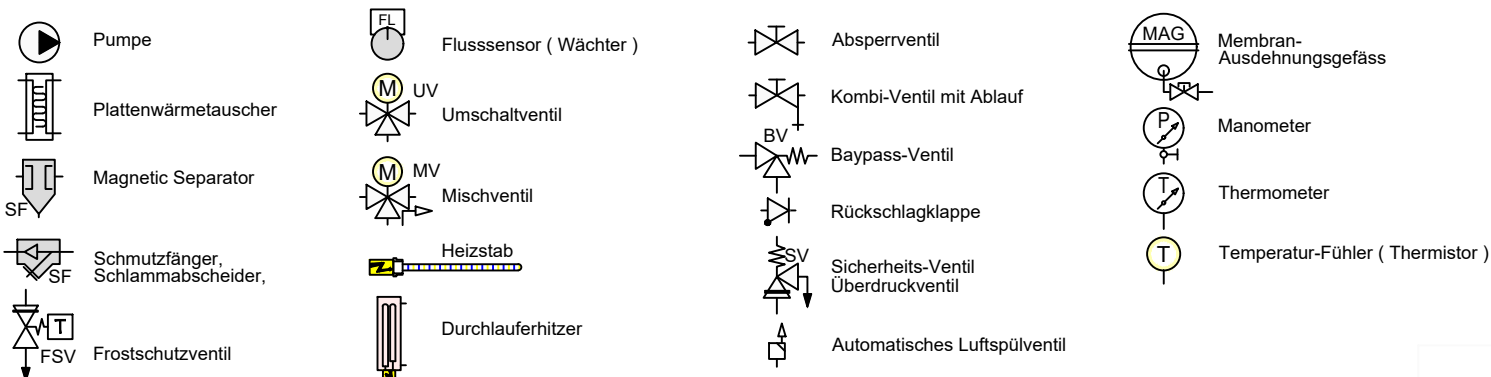


# Schema Standard UK+MK



Zubehör Heizung		Artikel
1	Pufferspeicher _____ L	
2	Heimeier Heizungskugelhahn Globo H Viega Pressanschluss 28 (DN25)	22595-002
3	Heimeier Wärmedämmschale für Globo H, IG, Pressanschluss 1" (DN25)	22609
4	Heimeier Thermometer für Globo Kugelhahn DN 10 - 32, blau	22603
5	Heimeier Thermometer für Globo Kugelhahn DN 10 - 32, rot	22602
6	AFRISO Thermo-Manometer TM 80 20/120C 0/4bar 1/2 radial m. Ventil	22580
7	Membran-Druckausdehnungsgefäß _____ Liter für Heizungsanlagen	
8	COSMO CASS500 Wellrohr 500mm 3/4" UW x 3/4" AG zum Anschluss des Ausdehnungsgefäßes	21769
9	TRINNITY KV2020 Kappenventil 3/4" x 3/4" Messing mit KFE-Hahn	21766
10	Schlamm- und Magnetabscheider 1" (DN25)	18161
11	Ademco Schnelllüfter E121 Messing 1/2" E121-1/2A	21724
12	TRINNITY Sicherheitsgruppe Gehäuse Rotguss mit Druckminderer, DN15 - DN20   6 - 10 bar	23084-001
13	Optional: Wasseraufbereitungssystem Bambini. Zur Vollentsalzung von Leitungswasser.	20861
14	Flamco KFE-Kugelhahn 1/2" - Matt-Vernickelt mit Schlauchverschraubung   F10638	21721
15.1	Pumpengruppe für ungemischten Heizkreis UK 1" (DN25)	23504
15.2	Pumpengruppe für gemischten Heizkreis MK 1" (DN25)	21964
15.3	Verteilerbalken für Pumpengruppe UK und MK	
16	Caleffi KGM25 Kesselgruppe 1" MS 58 bis 50 kW mit Armaturen und Isolierung.	21861
Zubehör Brauchwasser		Artikel
17	Heimeier Trinkwasser Kugelhahn GLOBOP20 Viega Pressanschluss 22 mm x 22 mm DN 20	22587
18	Caleffi SiCalCenter Sicherheitscenter für geschlossene WW-Bereiter 3/4" 6 bar - AD 12 l - max.200l	22447
19	Thermostatmischer DN20 DN25	20358
20	Zirkulationspumpe DN15	
21	Rückschlagventil DN15	
Zubehör Frostschutz		Artikel
24	2x Frostschutzventil 1" (DN25)	20964
24a	2x Magnetventil 1" (DN25)	21645

## LEGENDE



## FARBE WP-Leitungen



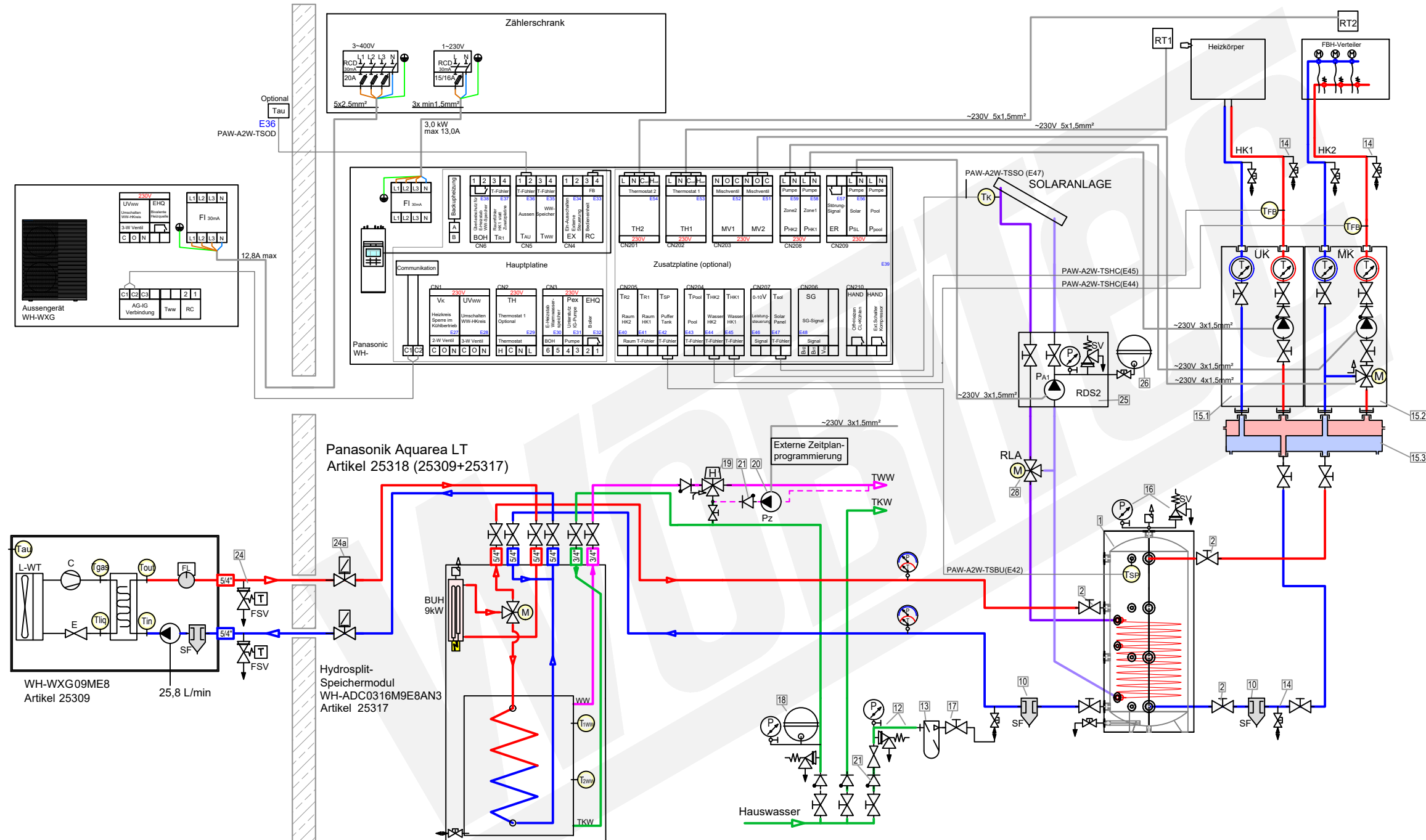
WP Panasonic\Hydrosplit\Hydrosplit-Speicher25318\Schema 25318- - 5

Plandatei: q:\\_refschema\wp panasonic\hydrosplit\hydrosplit-speicher25318\schema 25318- .dwg

Datum: 2024-11-12

Layout A3 M

# Schema Bivalent-Solar Standard UK+MK



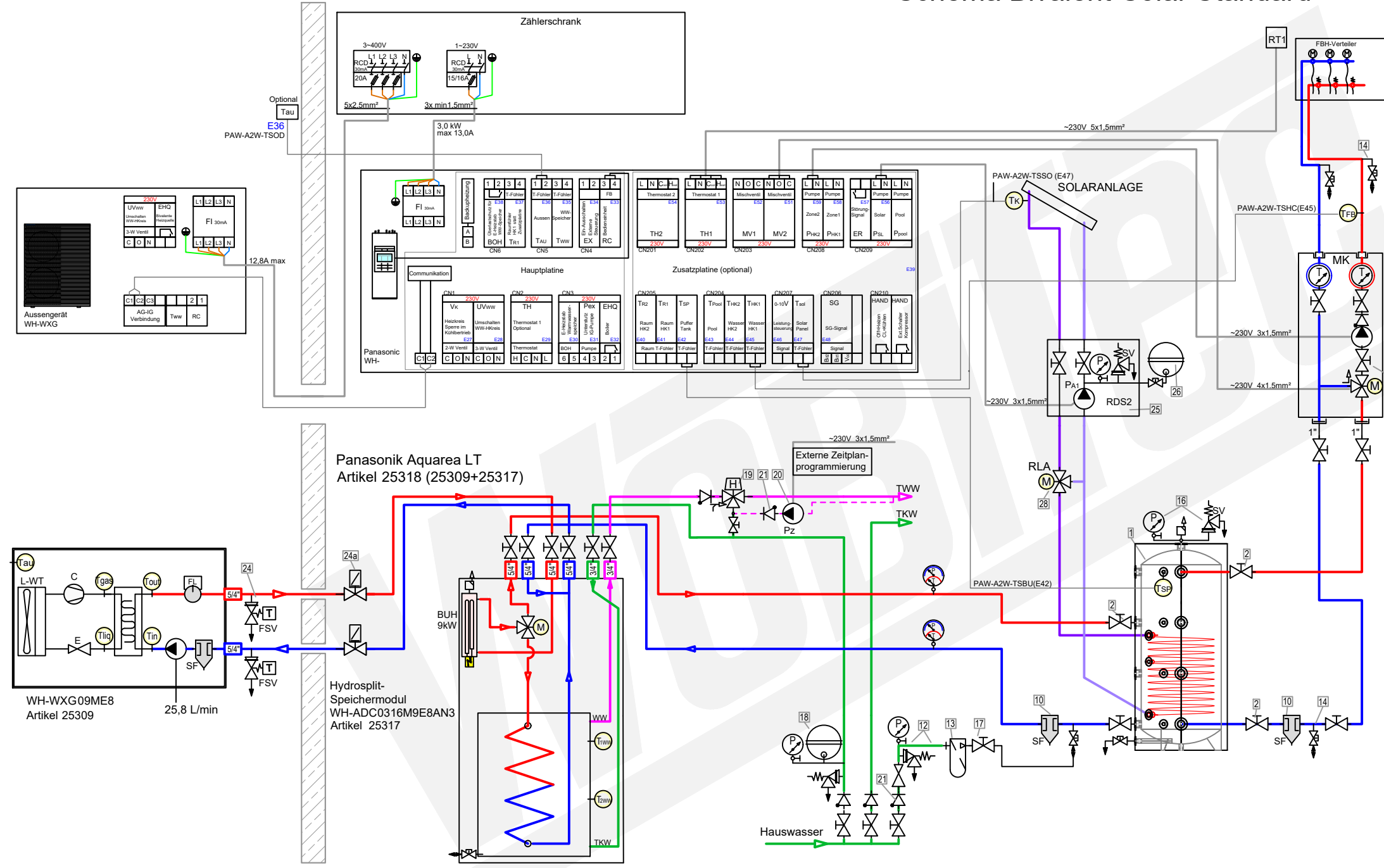
- Zubehör Heizung**
- | Artikel | Artikel  |
|---------|--|
| 1       | Pufferspeicher ____ L mit Wärmetauscher (S1)   |
| 2       | Heimeier Heizungskugelhahn Globo H Viega Pressanschluss 28 (DN25)                      |
| 3       | Heimeier Wärmedämmschale für Globo H, IG, Pressanschluss 1" (DN25)                     |
| 4       | Heimeier Thermometer für Globo Kugelhahn DN 10 - 32, blau                              |
| 5       | Heimeier Thermometer für Globo Kugelhahn DN 10 - 32, rot                               |
| 6       | AFRISO Thermo-Manometer TM 80 20/120C 0/4bar 1/2 radial m. Ventil                      |
| 7       | Membran-Druckausdehnungsgefäß ____ Liter für Heizungsanlagen                           |
| 8       | COSMO CASS500 Wellrohr 500mm 3/4" UW x 3/4" AG zum Anschluss des Ausdehnungsgefäßes    |
| 9       | TRINNITY KV2020 Kappenventil 3/4" x 3/4" Messing mit KFE-Hahn                          |
| 10      | Schlamm- und Magnettabscheider 1" (DN25)   |
| 11      | Ademco Schnelllüfter E121 Messing 1/2" E121-1/2A                                       |
| 12      | TRINNITY Sicherheitsgruppe Gehäuse Rotguss mit Druckminderer, DN15 - DN20   6 - 10 bar |
| 13      | Optional: Wasseraufbereitungssystem Bambini. Zur Vollentsalzung von Leitungswasser.    |
| 14      | Flamco KFE-Kugelhahn 1/2" - Matt-Vernickelt mit Schlauchverschraubung   F10638         |
| 15.1    | Pumpengruppe für ungemischten Heizkreis UK 1" (DN25)                                   |
| 15.2    | Pumpengruppe für gemischten Heizkreis MK 1" (DN25)                                     |
| 15.3    | Verteilerbalken für Pumpengruppe UK und MK   |
| 16      | Caleffi KGM25 Kesselgruppe 1" MS 58 bis 50 kW mit Armaturen und Isolierung.            |
- Zubehör Brauchwasser**
- | Artikel | Artikel  |
|---------|--|
| 17      | Heimeier Trinkwasser Kugelhahn GLOBODP20 Viega Pressanschluss 22 mm x 22 mm DN 20                  |
| 18      | Caleffi SiCalCenter Sicherheitscenter für geschlossene WW-Bereiter 3/4" 6 bar - AD 12 1 - max.200l |
| 19      | Thermostatmischer DN20 DN25  |
| 20      | Zirkulationspumpe DN15   |
| 21      | Rückschlagventil DN15  |
- Zubehör Solartermie**
- | Artikel | Artikel   |
|---------|---|
| 25      | Rotex Druckstation EKSRDS2A   |
| 26      | COSMO CHG ____ MAG-H Membran-Druckausdehnungsgefäß ____ Liter für Heizungsanlagen |
| 28      | Mischventil RLA-Solar   |
- Zubehör Frostschutz**
- | Artikel | Artikel                        |
|---------|--------------------------------|
| 24      | 2x Frostschutzventil 1" (DN25) |
| 24a     | 2x Magnetventil 1" (DN25)      |

## LEGENDE

- |  |                                   |  |                         |  |                                    |  |                                  |
|--|-----------------------------------|--|-------------------------|--|------------------------------------|--|----------------------------------|
|  | Pumpe                             |  | Flusssensor ( Wächter ) |  | Absperrventil                      |  | Membran-Ausdehnungsgefäß         |
|  | Plattenwärmetauscher              |  | Umschaltventil          |  | Kombi-Ventil mit Ablauf            |  | Manometer                        |
|  | Magnetic Separator                |  | Mischventil             |  | Baypass-Ventil                     |  | Thermometer                      |
|  | Schmutzfänger, Schlammabscheider, |  | Heizstab                |  | Rückschlagklappe                   |  | Temperatur-Fühler ( Thermistor ) |
|  | Frostschutzventil                 |  | Durchlauferhitzer       |  | Sicherheits-Ventil Überdruckventil |  |                                  |
|  |                                   |  |                         |  | Automatisches Luftspülventil       |  |                                  |

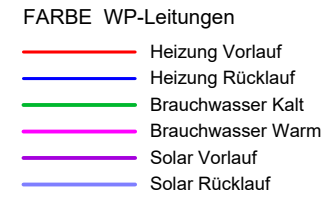
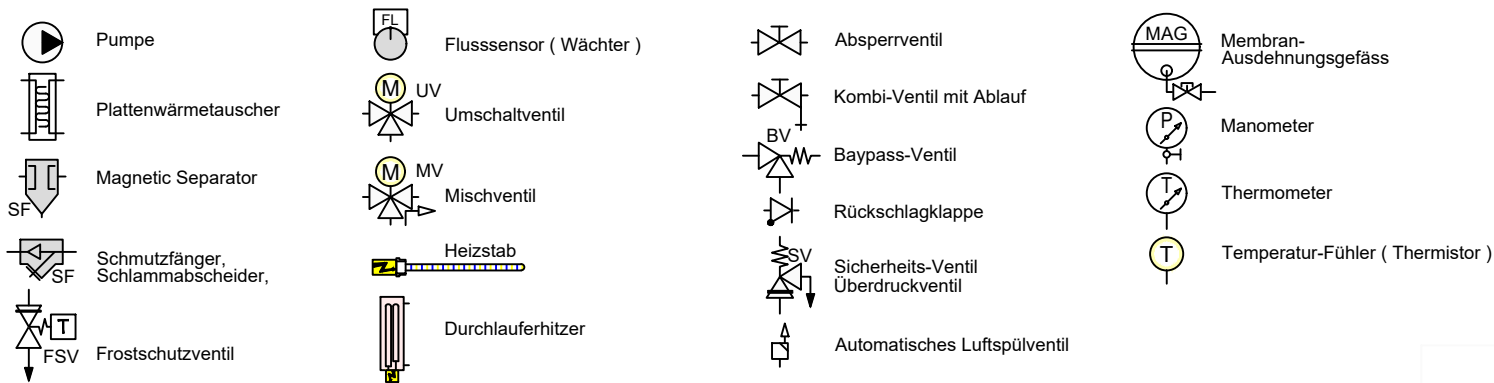
- FARBE WP-Leitungen**
- Heizung Vorlauf
  - Heizung Rücklauf
  - Brauchwasser Kalt
  - Brauchwasser Warm
  - Solar Vorlauf
  - Solar Rücklauf

# Schema Bivalent-Solar Standard

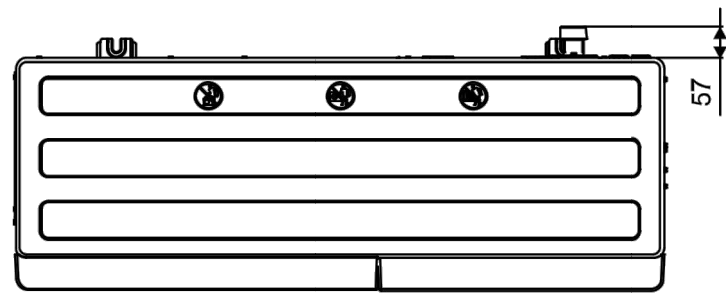


- | Zubehör Heizung      |  | Artikel   |
|----------------------|--|-----------|
| 1                    | Pufferspeicher ____ L mit Wärmetauscher (S1)   |           |
| 2                    | Heimeier Heizungskugelhahn Globo H Viega Pressanschluss 28 (DN25)                                  | 22595-002 |
| 3                    | Heimeier Wärmedämmschale für Globo H, IG, Pressanschluss 1" (DN25)                                 | 22609     |
| 4                    | Heimeier Thermometer für Globo Kugelhahn DN 10 - 32, blau  | 22603     |
| 5                    | Heimeier Thermometer für Globo Kugelhahn DN 10 - 32, rot   | 22602     |
| 6                    | AFRISO Thermo-Manometer TM 80 20/120C 0/4bar 1/2 radial m. Ventil                                  | 22580     |
| 7                    | Membran-Druckausdehnungsgefäß ____ Liter für Heizungsanlagen                                       |           |
| 8                    | COSMO CASS500 Wellrohr 500mm 3/4" UW x 3/4" AG zum Anschluss des Ausdehnungsgefäßes                | 21769     |
| 9                    | TRINNITY KV2020 Kappventil 3/4" x 3/4" Messing mit KFE-Hahn  | 21766     |
| 10                   | Schlamm- und Magnetabscheider 1" (DN25)  | 18161     |
| 11                   | Ademco Schnellentlüfter E121 Messing 1/2" E121-1/2A  | 21724     |
| 12                   | TRINNITY Sicherheitsgruppe Gehäuse Rotguss mit Druckminderer, DN15 - DN20   6 - 10 bar             | 23084-001 |
| 13                   | Optional: Wasseraufbereitungssystem Bambini. Zur Vollentsalzung von Leitungswasser.                | 20861     |
| 14                   | Flamco KFE-Kugelhahn 1/2" - Matt-Vernickelt mit Schlauchverschraubung   F10638                     | 21721     |
| 15                   | Pumpengruppe für gemischten Heizkreis MK 1" (DN25)   | 21964     |
| 16                   | Caleffi KGM25 Kesselgruppe 1" MS 58 bis 50 kW mit Armaturen und Isolierung.                        | 21861     |
| Zubehör Brauchwasser |  | Artikel   |
| 17                   | Heimeier Trinkwasser Kugelhahn GLOBOP20 Viega Pressanschluss 22 mm x 22 mm DN 20                   | 22587     |
| 18                   | Caleffi SiCalCenter Sicherheitscenter für geschlossene WW-Bereiter 3/4" 6 bar - AD 12 I - max.200l | 22447     |
| 19                   | Thermostatmischer DN20 DN25  | 20358     |
| 20                   | Zirkulationspumpe DN15   |           |
| 21                   | Rückschlagventil DN15  |           |
| Zubehör Solarthermie |  | Artikel   |
| 25                   | Rotex Druckstation EKSRDS2A  | 20349     |
| 26                   | COSMO CHG__MAG-H Membran-Druckausdehnungsgefäß ____ Liter für Heizungsanlagen                      |           |
| 28                   | Mischventil RLA-Solar  |           |
| Zubehör Frostschutz  |  | Artikel   |
| 24                   | 2x Frostschutzventil 1" (DN25)   | 20964     |
| 24a                  | 2x Magnetventil 1" (DN25)  | 21645     |

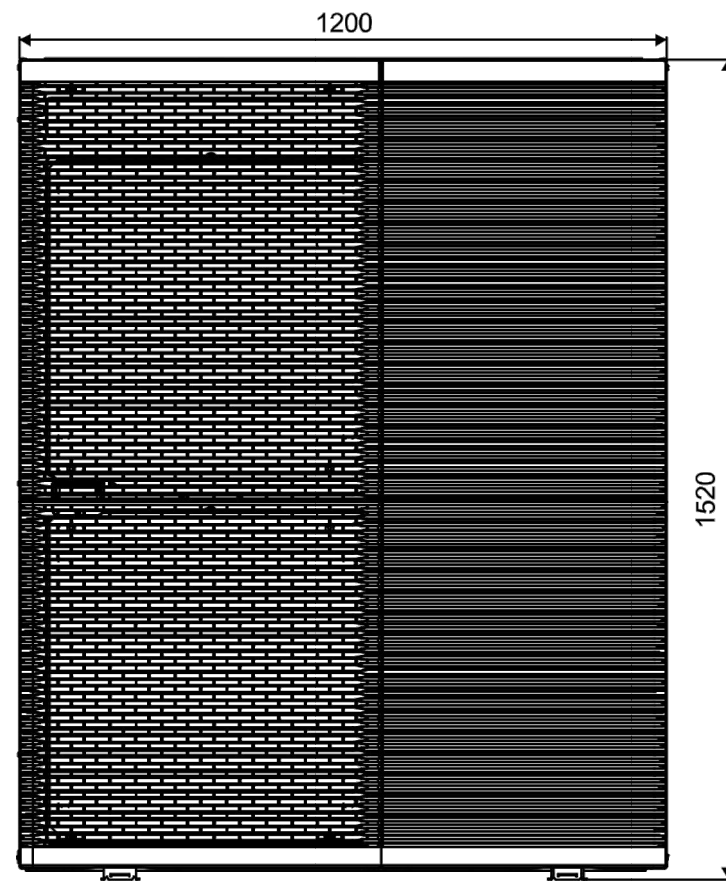
## LEGENDE



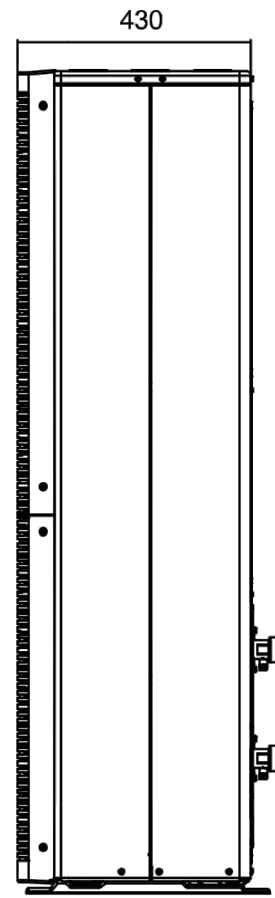
<Top View>



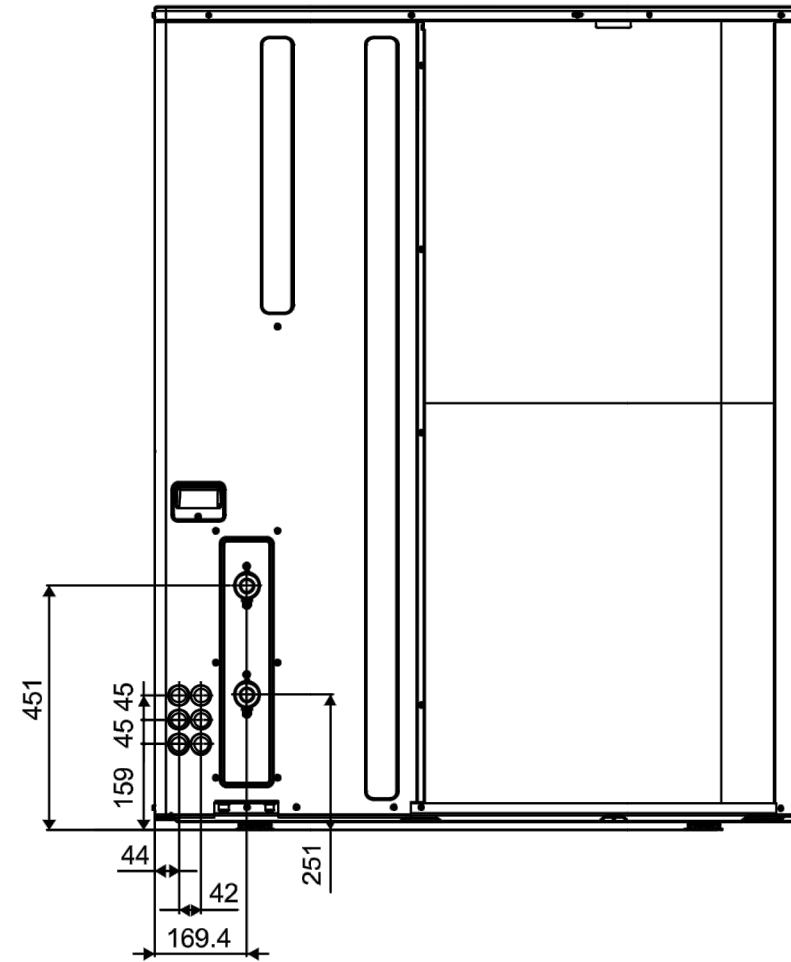
<Front View>



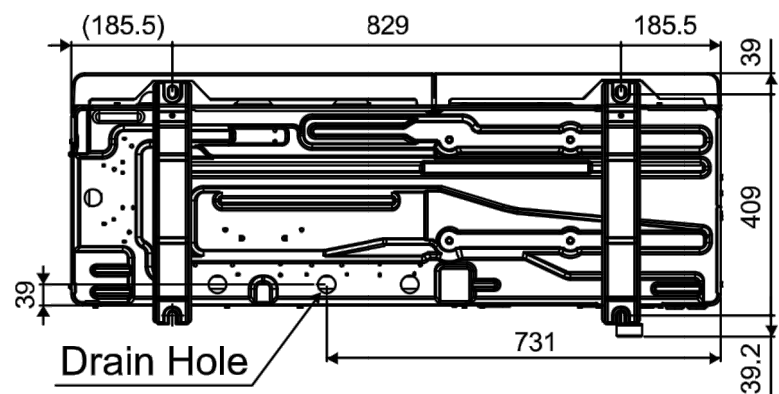
<Side View>



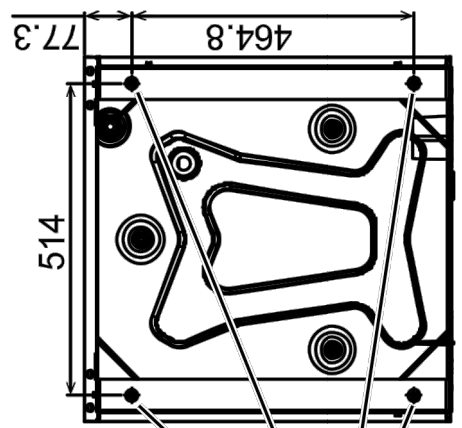
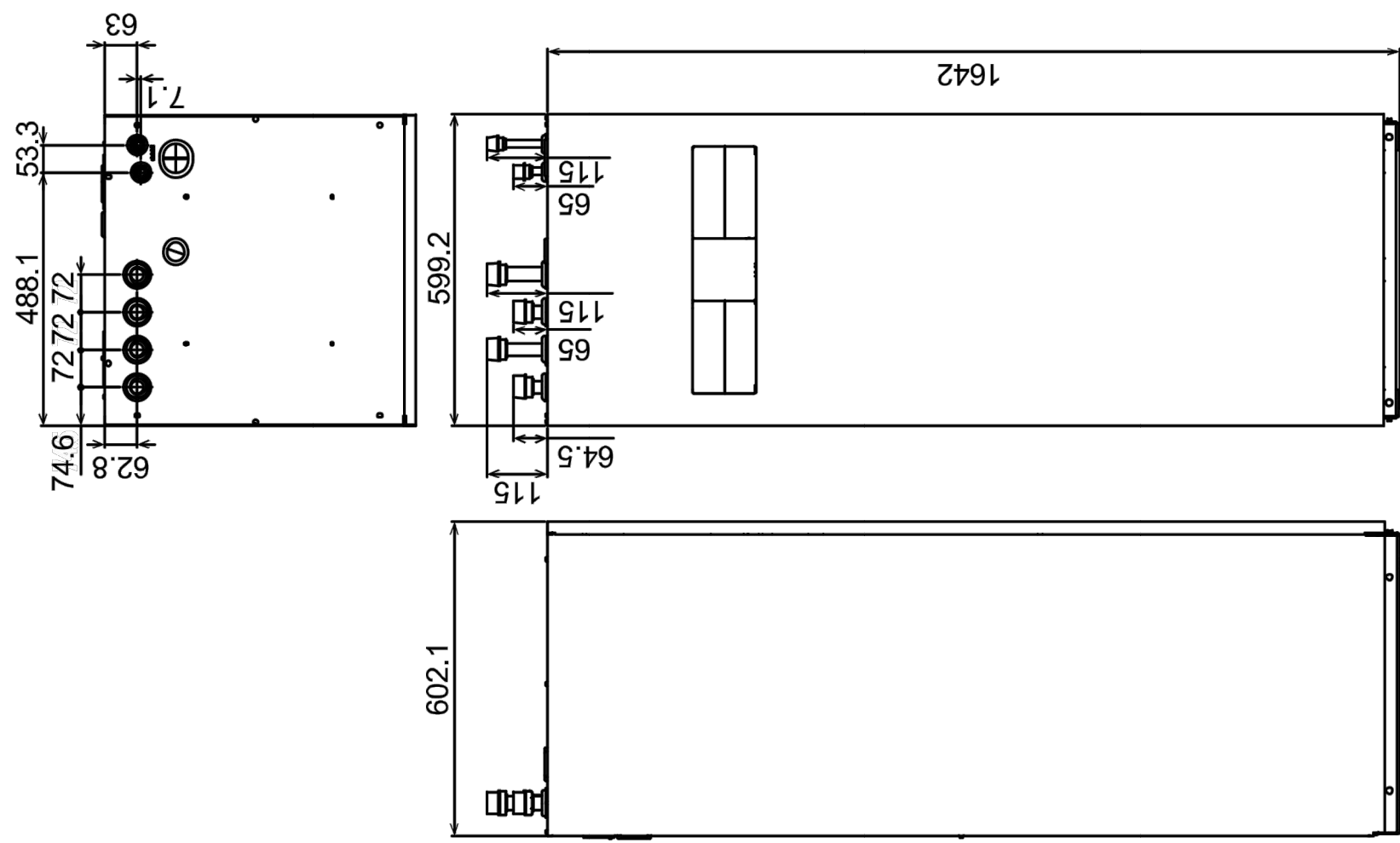
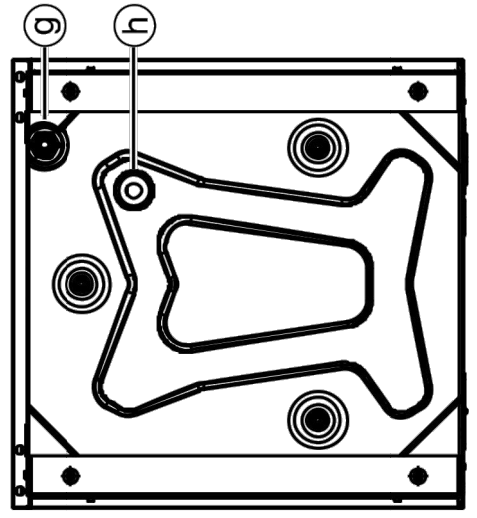
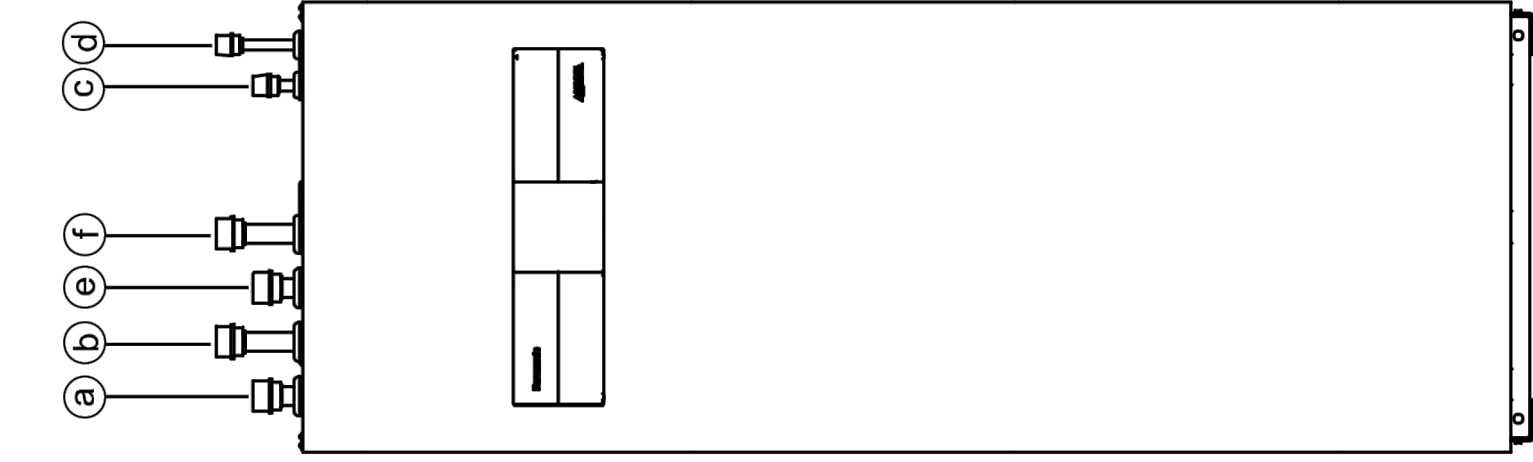
<Rear View>



<Bottom View>







Adjustable Feet  position

Tube Connector	Function	Connector Size
(a)	Zone 1 Water Inlet (From Space Heating/Cooling)	R 1 1/4"
(b)	Zone 1 Water Outlet (To Space Heating/Cooling)	R 1 1/4"
(c)	Cold Water Inlet (Domestic Hot Water Tank)	R 3/4"
(d)	Hot Water Outlet (Domestic Hot Water Tank)	R 3/4"
(e)	Water Inlet (From Outdoor Unit)	R 1 1/4"
(f)	Water Outlet (To Outdoor Unit)	R 1 1/4"
(g)	Domestic Hot Water Tank Discharge (Drain Tap) Type: Ball Valve	Rc 1/2"
(h)	Drain Water Hole	---