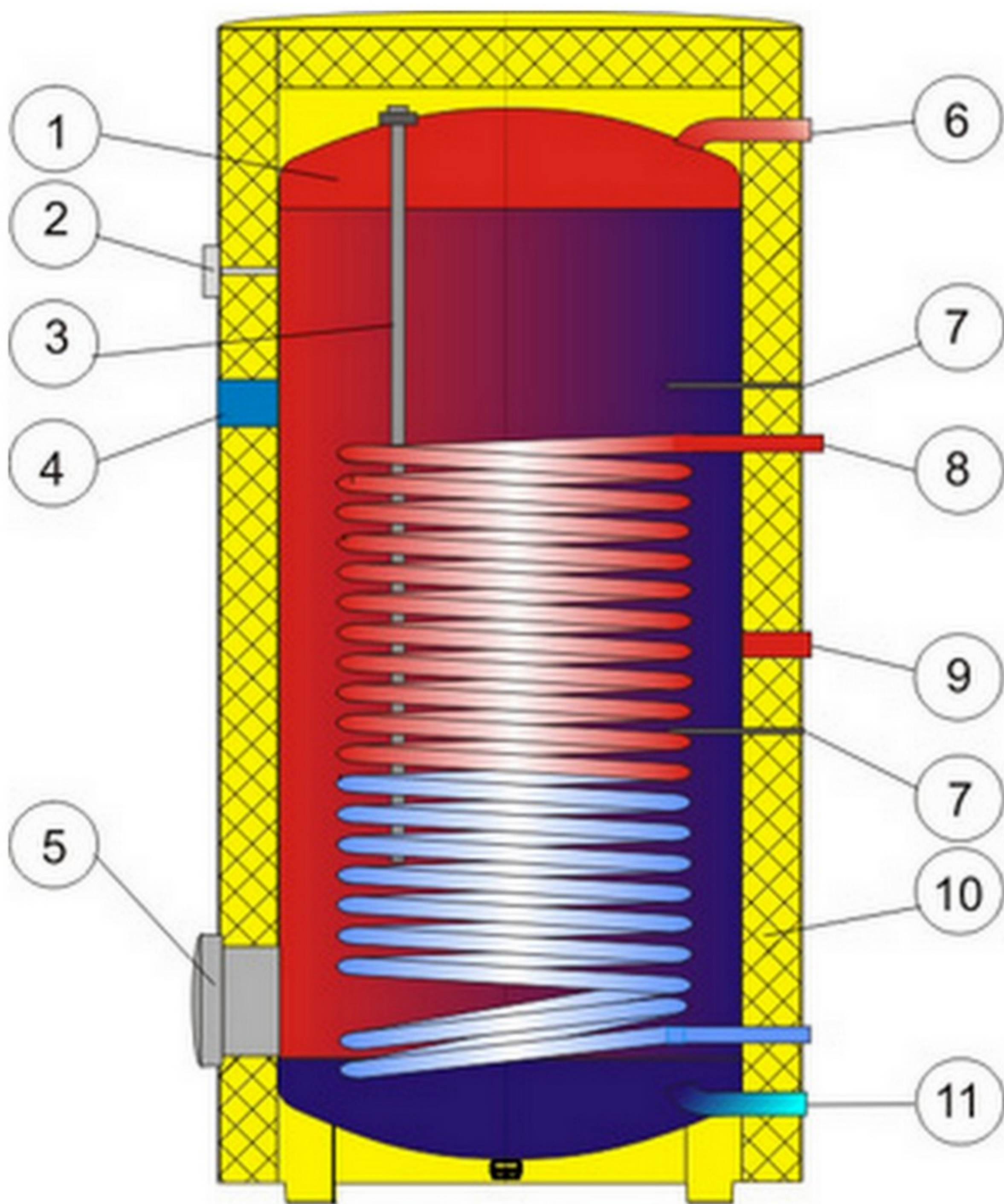


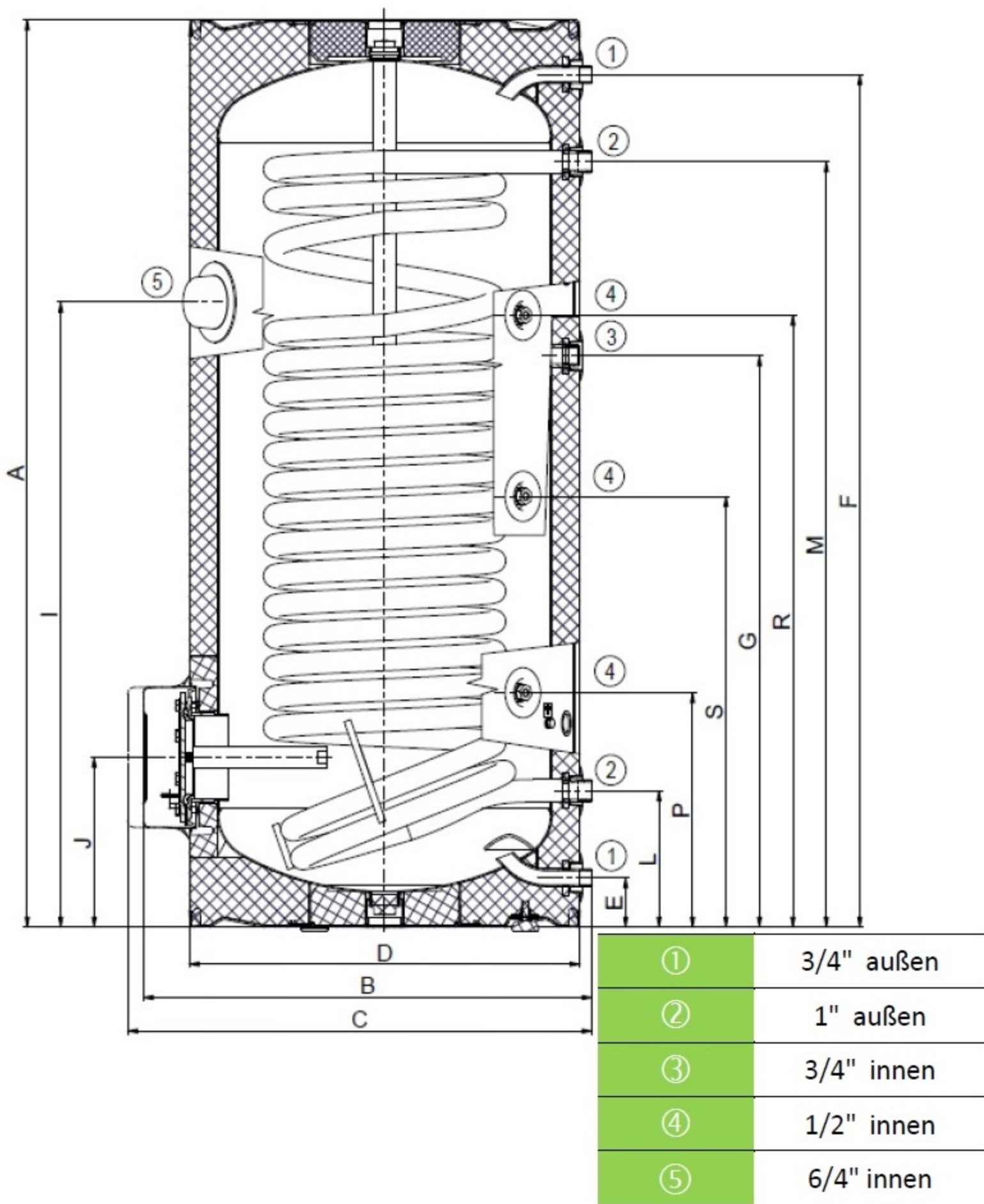
Wärmepumpenspeicher - indirekt beheizte Warmwasserspeicher mit 1 Wärmetauscher

		ES/OKC 200-1WT / HP	ES/OKC 250-1WT / HP	ES/OKC 300-1WT / HP	ES/OKC 400-1WT / HP	ES/OKC 500-1WT / HP
Volumen	Liter	208	234	286	352	469
Maße (HxTxB)	mm	1355 x 584 x 584	1535 x 584 x 584	1558 x 670 x 670	1644 x 700 x 700	1914 x 700 x 700
Isolierung	mm	42	42	60	50	50
Energieeffizienzklasse	EEK	C	C	C	C	C
max. Heizwassertemperatur	°C	110	110	110	110	110
Höchsttemperatur des Warmwassers	°C	80	80	80	80	80
max. Betriebsdruck	Bar	10	10	10	10	10
max. Betriebsdruck Wärmetauscher	Bar	10	10	10	10	10
Fläche des Wärmetauschers	m ²	2,1	2,5	3,2	5,2	6,4
Volumen des Wärmetauschers	l	13,7	17	21	32	39
statischer Verlust	W	82	87	72	90	105
Gewicht	kg	102	119	133	190	223
Abmessungen:						
	A	1355	1535	1558	1644	1914
	B	660	660	750	812	812
	C	710	710	775	857	857
	D	584	584	670	700	700
	E	75	75	77	55	55
	F	1275	1455	1579	1521	1790
	G	855	1055	760	843	1023
	I	805	925	895	1138	1310
	J	255	255	325	288	288
	L	205	205	219	228	228
	M	1145	1325	1309	1081	1253
	P	350	350	438	592	592
	R	915	1095	1148	1237	1409
	S	645	885	937	956	1128
Anschlüsse:						
Anschlussstutzen Nr. 1		3/4" außen	3/4" außen	1" außen	1" außen	1" außen
Anschlussstutzen Nr. 2		1" außen	1" außen	3/4" innen	3/4" innen	3/4" innen
Anschlussstutzen Nr. 3		3/4" innen	3/4" innen	1/2" innen	1 1/4" innen	1 1/4" innen
Anschlussstutzen Nr. 4		1/2" innen	1/2" innen	1 1/2" innen	1/2" innen	1/2" innen
Anschlussstutzen Nr. 5		1 1/2" innen	1 1/2" innen		1 1/2" innen	1 1/2" innen

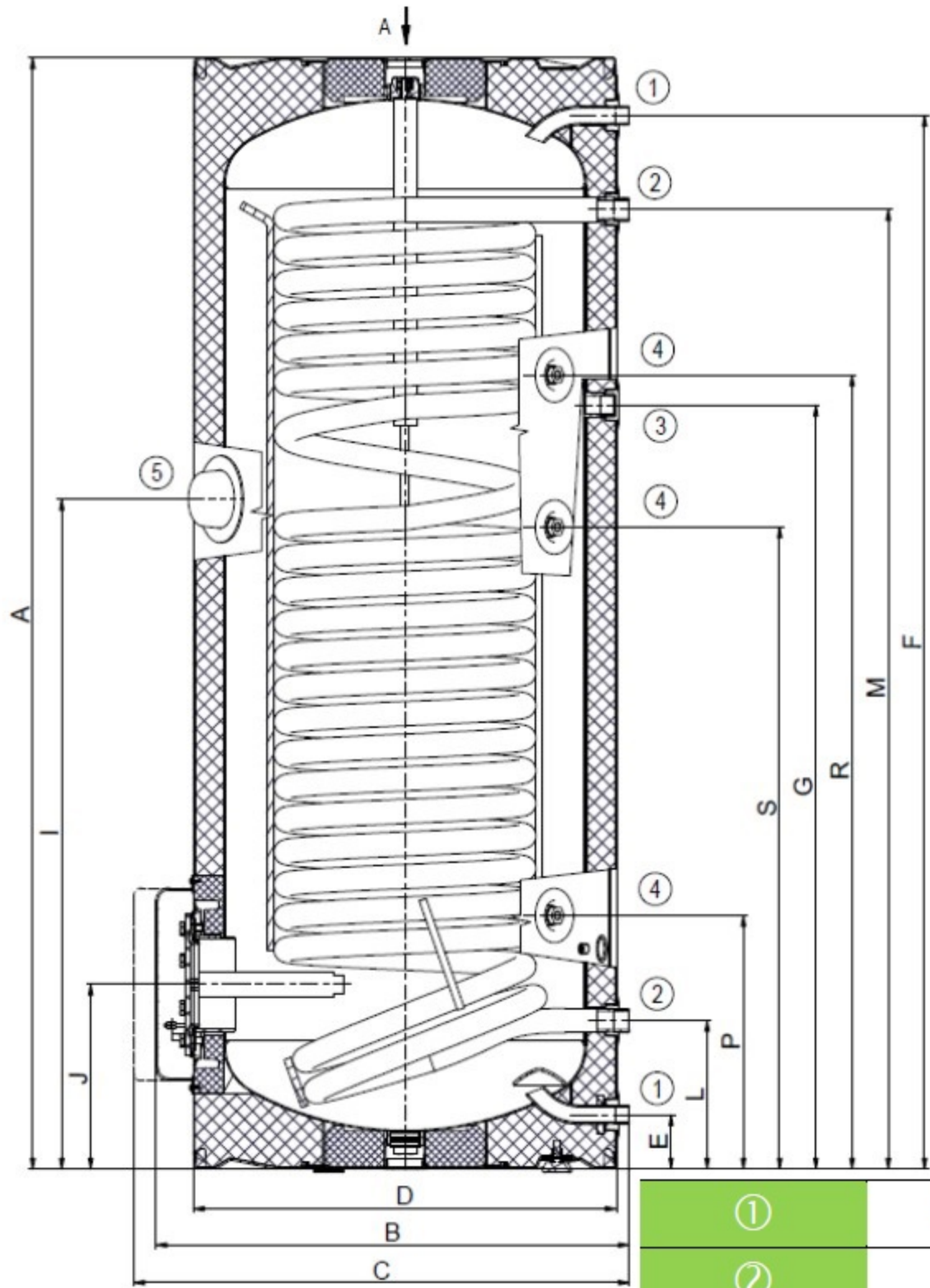


- 1 Emaillierter Stahlbehälter
- 2 Temperaturindikator
- 3 Anode
- 4 Öffnung für Heizkörper G1 ½"
- 5 Inspektion Loch
- 6 Ablassrohr des Warmwassers
- 7 Schutzrohr für Sensoren
- 8 Rohrwärmetauscher
- 9 Zirkulation
- 10 Mantel des Warmwasserspeicher und die Wärmeisolation
- 11 Einlassrohr für Kaltwasser

OKC 200 NTR/HP

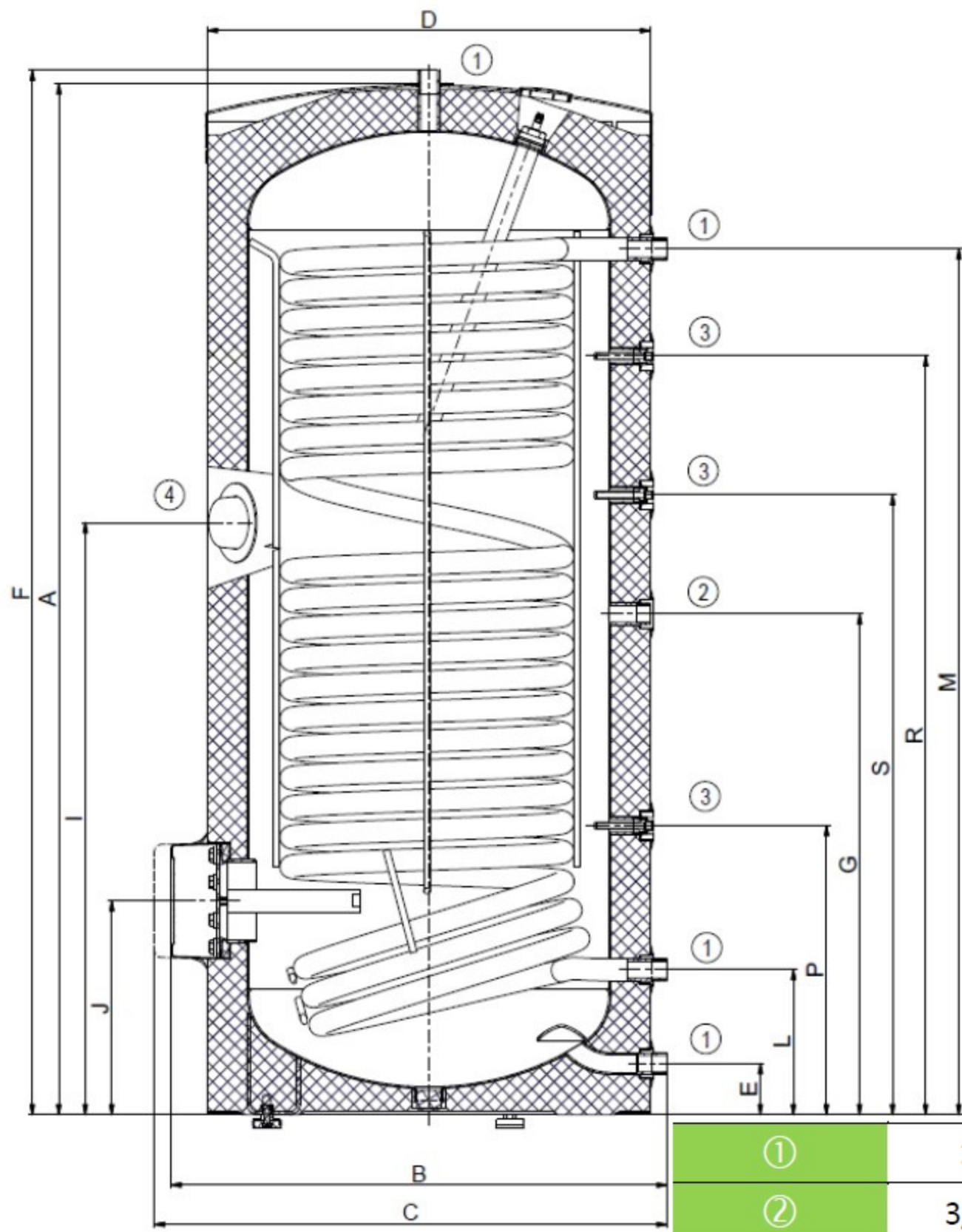


OKC 250 NTR/HP



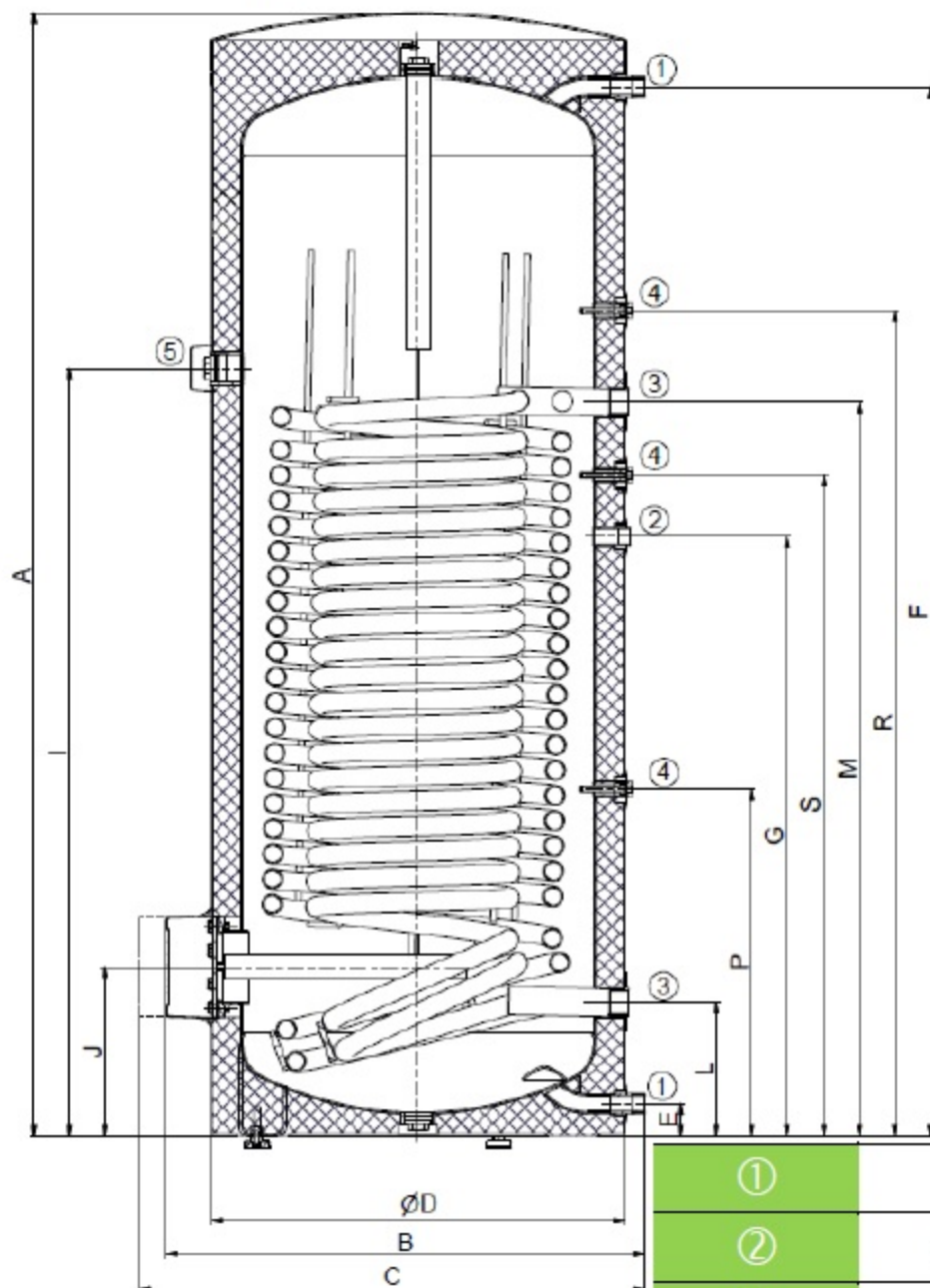
①	3/4" außen
②	1" außen
③	3/4" innen
④	1/2" innen
⑤	6/4" innen

OKC 300 NTR/HP



①	1" außen
②	3/4" außen
③	1/2" innen
④	6/4" innen

OKC 400 - 500 NTR/HP



①	1" außen
②	3/4" außen
③	5/4" innen
④	1/2" innen
⑤	6/4" innen