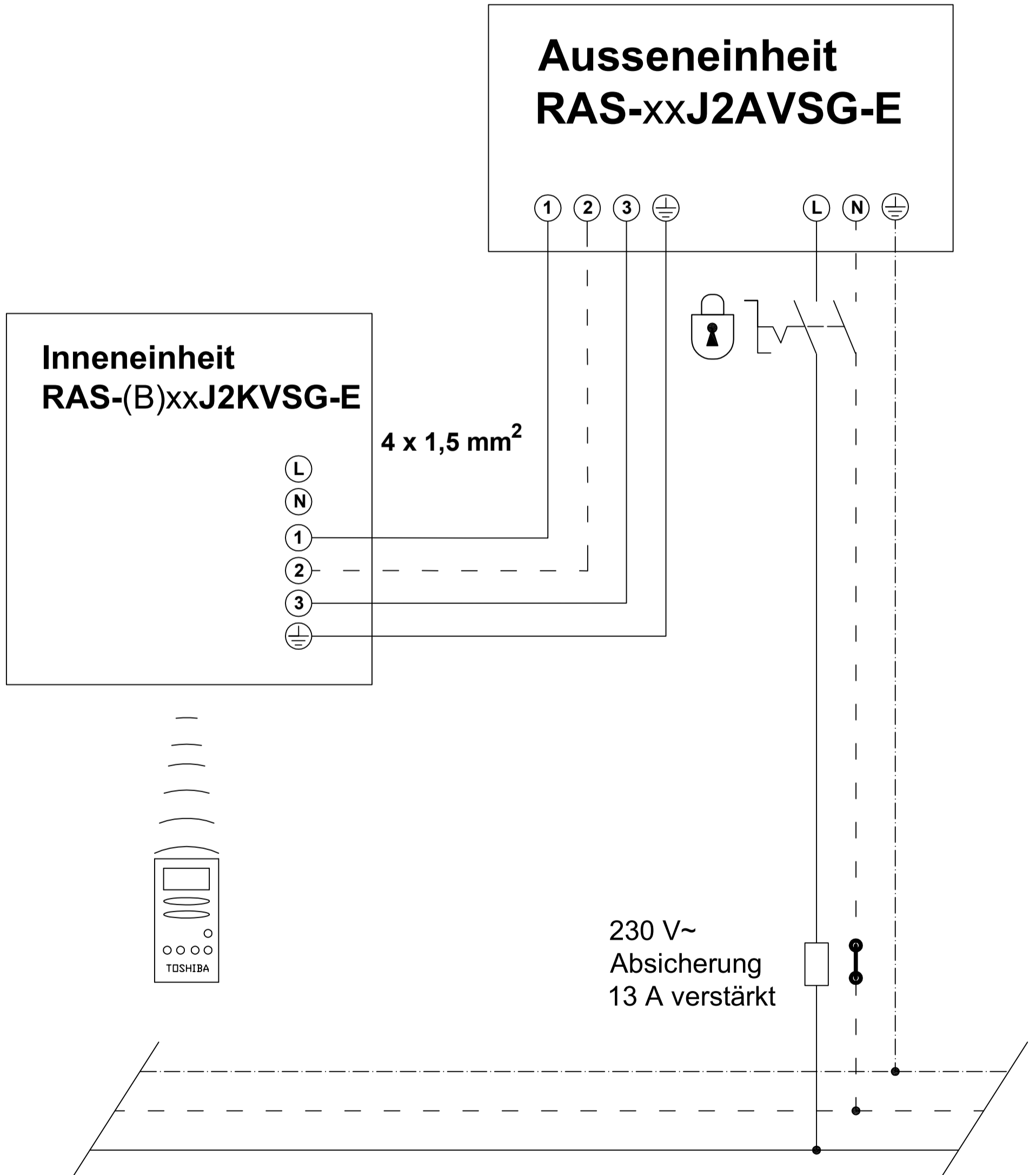


# Anschlussschema für Einzel-Split Geräte Inverter-Modelle Shorai



Objekt	Datum : 20.7.2020
	Gez. : ak
	ShoraiR32