

# Daikin Monosplit mit Wandgerät Artikel 24661 (18750+24444)

Aussengerät  
RXM20R  
Artikel 18750

Wandgerät  
FTXM20A  
Artikel 24444

## Zubehör Aussengerät für Wandmontage

	Artikel
1 Wandkonsolenset	3390 12667 23562
2 Elektroleitung- Stromversorgung NYY-J 3 x 1.5 mm <sup>2</sup> Erdkabel Schwarz	3162

## Zubehör Aussengerät für Bodenmontage

	Artikel
1 GUS 2 x Dämpfungssockel GDS	3359-3362
2 Elektroleitung- Stromversorgung NYY-J 3 x 1.5 mm <sup>2</sup> Erdkabel Schwarz	3162

## Zubehör Installationsleitung

	Wunschlänge Meter	Artikel
3 DUO-Kältemittelleitung isoliert- 1/4" / 3/8" (6,35/9,52mm)	11752-026	
4 Elektro-Verbindungskabel- NYY-J 5 x 1.5 mm <sup>2</sup> Erdkabel Schwarz	3160	

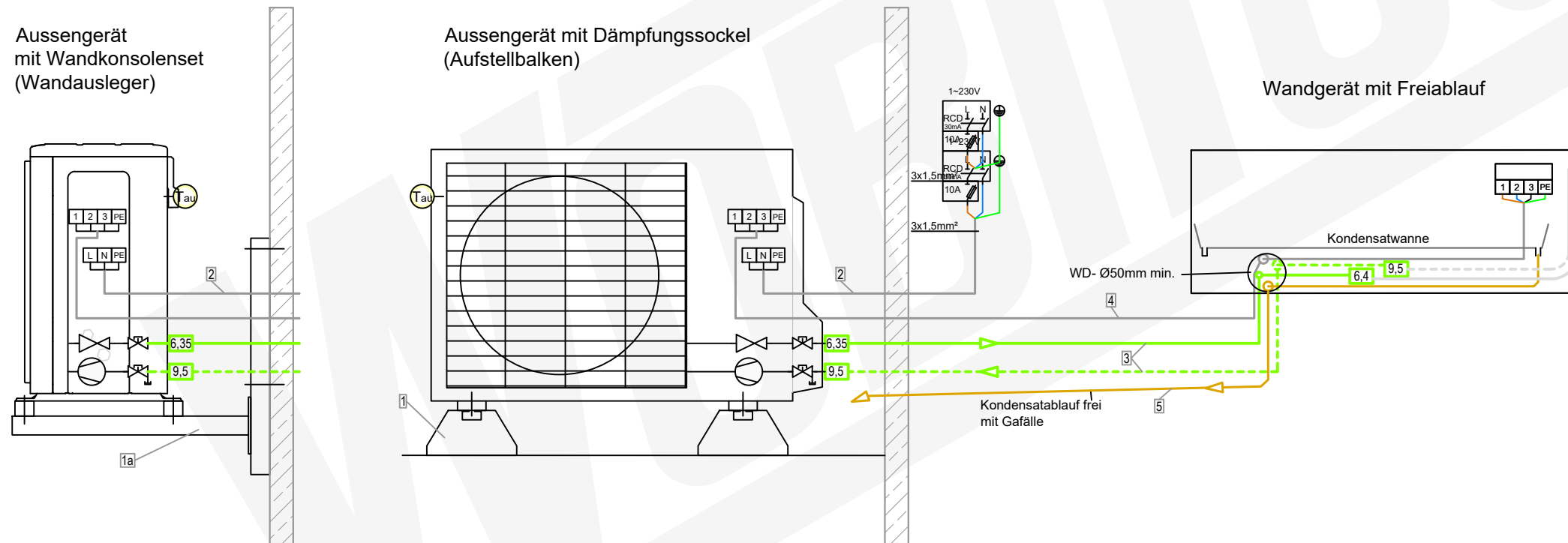
## Zubehör Wandgerät mit Freiablauf

	Artikel
5 Kondensatschlauch- Armaflex SC-SH-16 Wunschlänge Meter	3315

Aussengerät mit Wandkonsolenset (Wandausleger)

Aussengerät mit Dämpfungssockel (Aufstellbalken)

Wandgerät mit Freiablauf



# Daikin Monosplit mit Wandgerät Artikel 24661 (18750+24444)

Aussengerät  
RXM20R  
Artikel 18750

Wandgerät  
FTXM20A  
Artikel 24444

## Zubehör Aussengerät für Wandmontage

- |   |   |
|---|---|
| <p>1 Wandkonsolenset</p> <p>2 Elektroleitung- Stromversorgung<br/>NYY-J 3 x 1.5 mm<sup>2</sup> Erdkabel Schwarz</p> | <p>Artikel</p> <p>3390<br/>12667<br/>23562<br/>3162</p> |
|---|---|

## Zubehör Aussengerät für Bodenmontage

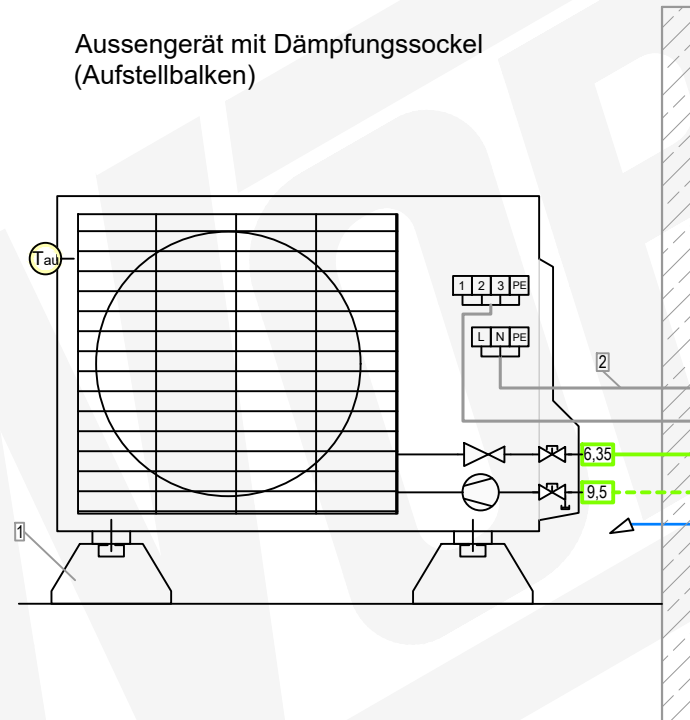
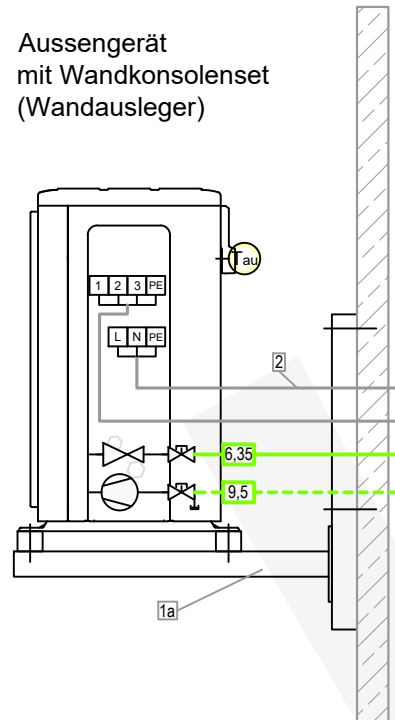
- |   |  |
|---|--|
| <p>1 GUS 2 x Dämpfungssockel GDS</p> <p>2 Elektroleitung- Stromversorgung<br/>NYY-J 3 x 1.5 mm<sup>2</sup> Erdkabel Schwarz</p> | <p>Artikel</p> <p>3359-3362<br/>3162</p> |
|---|--|

## Zubehör Installationsleitung

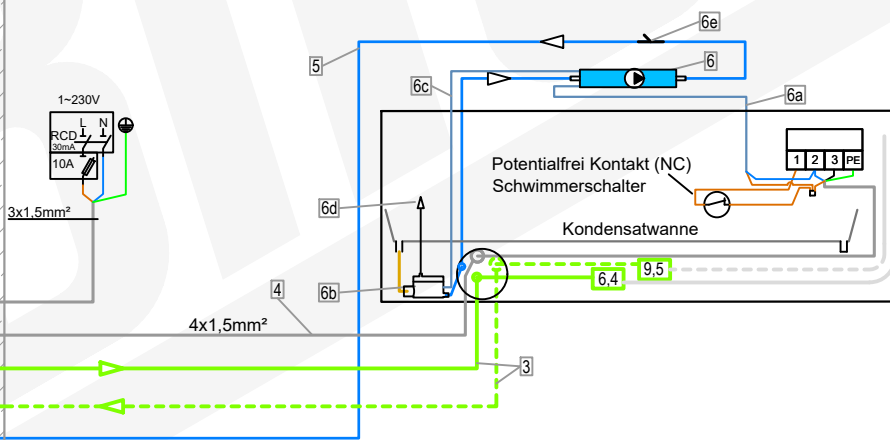
- |  |   |
|--|---|
| <p>3 DUO-Kältemittelleitung isoliert-<br/>1/4" / 3/8" (6,35/9,52mm)</p> <p>4 Elektro-Verbindungskabel-<br/>NYY-J 5 x 1.5 mm<sup>2</sup> Erdkabel Schwarz</p> | <p>Wunschlänge Meter</p> <p>Artikel</p> <p>11752-026<br/>3160</p> |
|--|---|

## Zubehör Wandgerät mit Kondensatpumpe mini aqua

- |  |   |
|--|---|
| <p>5 Kondensatablaufleitung-<br/>6 mm PVC-Schlauch verstärkt</p> <p>6 Kondensatpumpe mini aqua<br/>mit Zubehör:<br/>6a- Steckerkabel Zuleitung 1,5m<br/>6b- Schwimmerschalter<br/>6c- Steckerkabel Schwimmerschalter<br/>6d- Schwimmerschalter-Entlüfter<br/>6e- air intake = no siphoning,<br/>(Lufteinlass = kein Hebereffekt)</p> | <p>Artikel</p> <p>7201<br/>Wunschlänge Meter</p> <p>11051</p> |
|--|---|



## Kondensatablauf mit Kondensatpumpe mini Aqua



# Daikin Monosplit mit Wandgerät Artikel 24661 (18750+24444)

Aussengerät  
RXM20R  
Artikel 18750

Wandgerät  
FTXM20A  
Artikel 24444

### Zubehör Aussengerät für Wandmontage

- |   | Artikel                |
|---|------------------------|
| 1 Wandkonsolenset   | 3390<br>12667<br>23562 |
| 2 Elektroleitung- Stromversorgung<br>NYY-J 3 x 1.5 mm <sup>2</sup> Erdkabel Schwarz | 3162                   |

### Zubehör Aussengerät für Bodenmontage

- |   | Artikel   |
|---|-----------|
| 1 GUS 2 x Dämpfungssockel GDS   | 3359-3362 |
| 2 Elektroleitung- Stromversorgung<br>NYY-J 3 x 1.5 mm <sup>2</sup> Erdkabel Schwarz | 3162      |

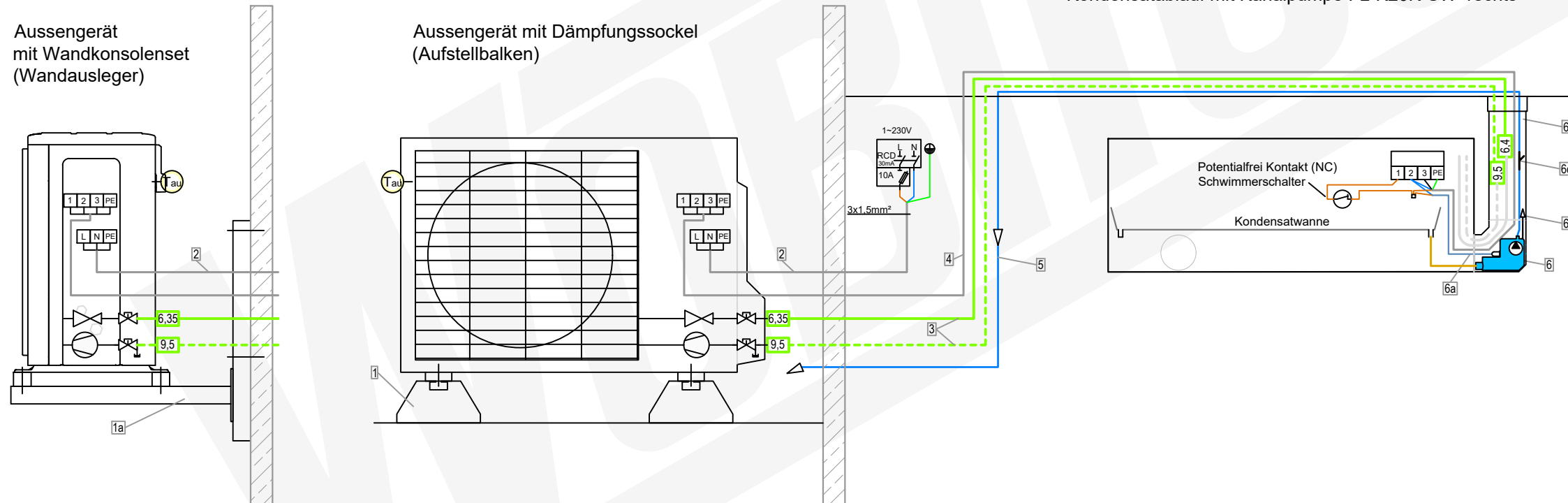
### Zubehör Installationsleitung

- |   | Wunschlänge Meter    |
|---|----------------------|
| 3 DUO-Kältemittelleitung isoliert-<br>1/4" / 3/8" (6,35/9,52mm)               | Artikel<br>11752-026 |
| 4 Elektro-Verbindungskabel-<br>NYY-J 5 x 1.5 mm <sup>2</sup> Erdkabel Schwarz | 3160                 |

### Zubehör Wandgerät mit Kanalpumpe

- |  | Artikel | Wunschlänge Meter |
|--|---------|-------------------|
| 5 Kondensatablaufleitung-<br>6 mm PVC-Schlauch verstärkt   | 7201    |                   |
| 6 Kondensatpumpe FL-K20K-SW<br>mit Zubehör:<br>6a- Steckerkabel 1,5 m<br>6b- Schwimmerschalter-Entlüfter<br>6c- air intake = no siphoning,<br>(Lufteinlass = kein Hebereffekt)<br>6d- Kabelkanal HxBxT mm:<br>60 x 80 x 750 mit Abdeckwinkel | 7202    |                   |

### Kondensatablauf mit Kanalpumpe FL-K20K-SW rechts



# Daikin Monosplit mit Wandgerät Artikel 24661 (18750+24444)

Aussengerät  
RXM20R  
Artikel 18750

Wandgerät  
FTXM20A  
Artikel 24444

## Zubehör Aussengerät für Wandmontage

	Artikel
1 Wandkonsolenset	3390 12667 23562
2 Elektroleitung- Stromversorgung NYY-J 3 x 1.5 mm <sup>2</sup> Erdkabel Schwarz	3162

## Zubehör Aussengerät für Bodenmontage

	Artikel
1 GUS 2 x Dämpfungssockel GDS	3359-3362
2 Elektroleitung- Stromversorgung NYY-J 3 x 1.5 mm <sup>2</sup> Erdkabel Schwarz	3162

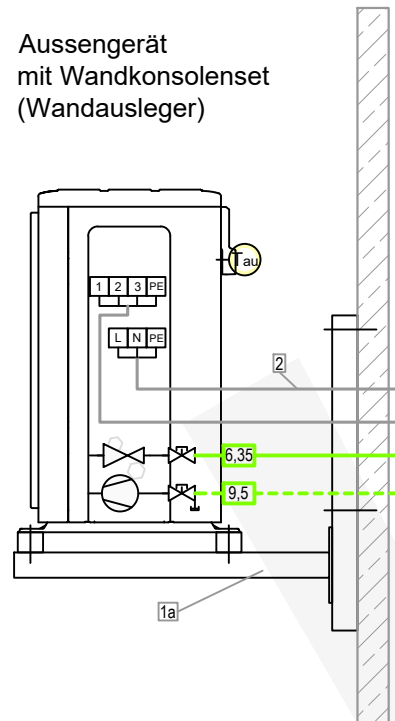
## Zubehör Installationsleitung

	Wunschlänge Meter	Artikel
3 DUO-Kältemittelleitung isoliert- 1/4" / 3/8" (6.35/9,52mm)	11752-026	
4 Elektro-Verbindungskabel- NYY-J 5 x 1.5 mm <sup>2</sup> Erdkabel Schwarz	3160	

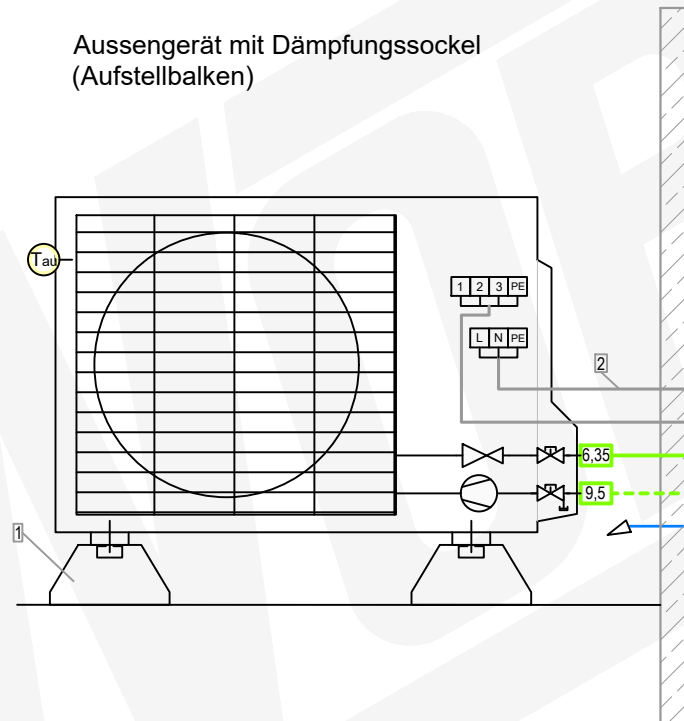
## Zubehör Wandgerät mit Kanalpumpe

	Artikel	Wunschlänge Meter
5 Kondensatablaufleitung- 6 mm PVC-Schlauch verstärkt	7201	
6 Kondensatpumpe FL-K20K-SW mit Zubehör: 6a- Steckerkabel 1,5 m 6b- Schwimmerschalter-Entlüfter 6c- air intake = no siphoning, (Lufteinlass = kein Hebereffekt) 6d- Kabelkanal HxBxT mm: 60 x 80 x 750 mit Abdeckwinkel	7202	

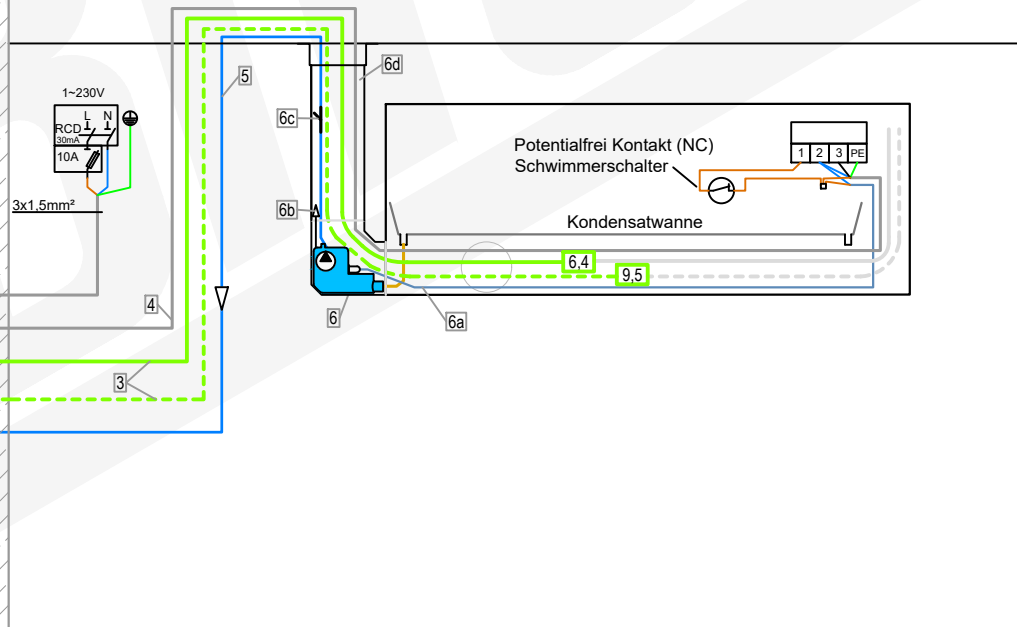
Aussengerät mit Wandkonsolenset (Wandausleger)



Aussengerät mit Dämpfungssockel (Aufstellbalken)



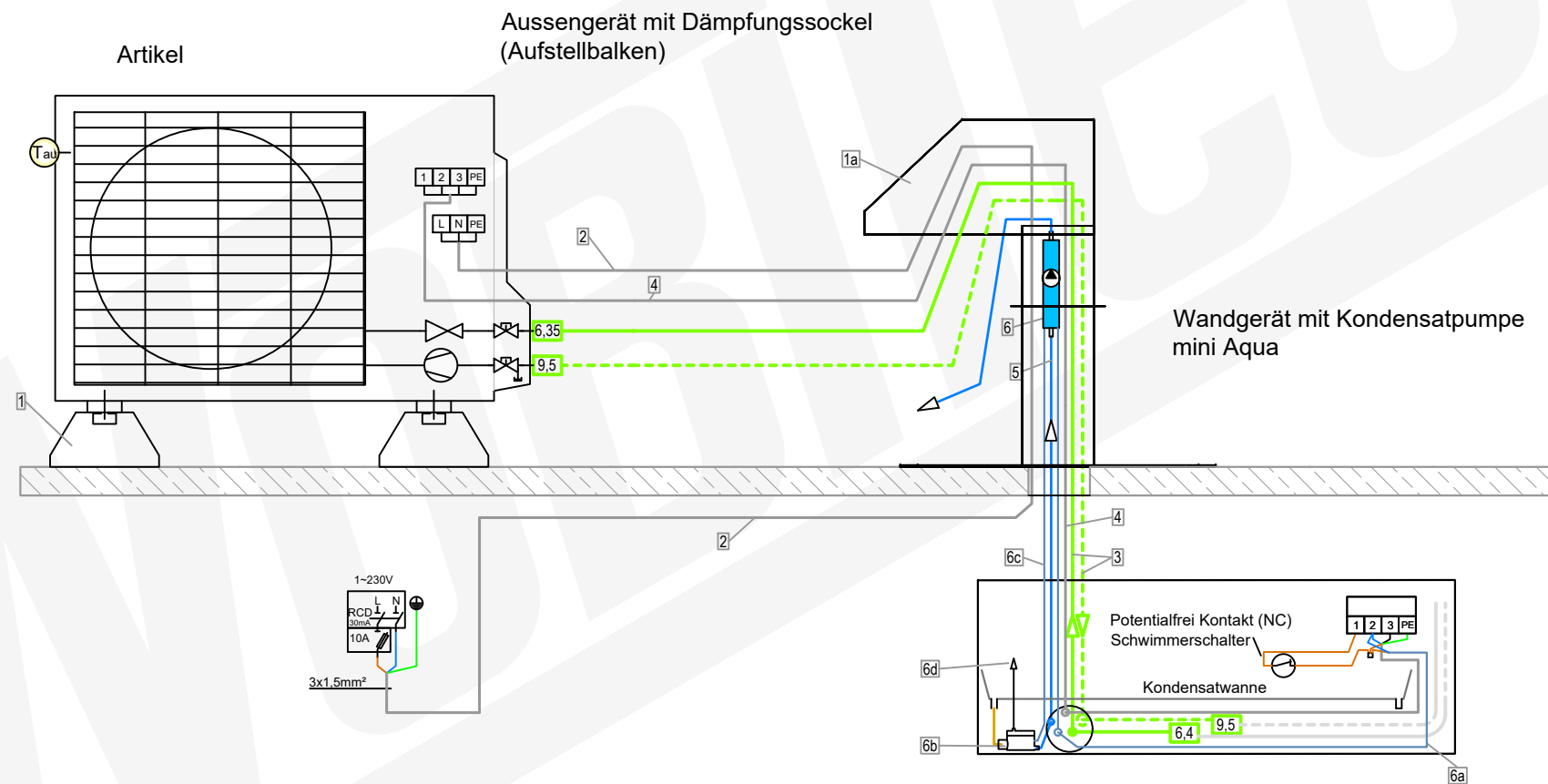
Kondensatablauf mit Kanalpumpe FL-K20K-SW links



# Daikin Monosplit mit Wandgerät Artikel 24661 (18750+24444)

Aussengerät  
RXM20R  
Artikel 18750

Wandgerät  
FTXM20A  
Artikel 24444



### Zubehör Aussengerät für Flachdachmontage

	Artikel
1 GUS 2 x Dämpfungssockel GDS	3362
1a Dachdurchführung	3419
2 Elektroleitung- Stromversorgung NYY-J 3 x 1.5 mm² Erdkabel Schwarz	3162

### Zubehör Installationsleitung

	Wunschlänge Meter	Artikel
3 DUO-Kältemittelleitung isoliert- 1/4" / 3/8" (6,35/9,52mm)	11752-026	
4 Elektro-Verbindungskabel- NYY-J 5 x 1.5 mm² Erdkabel Schwarz	3160	

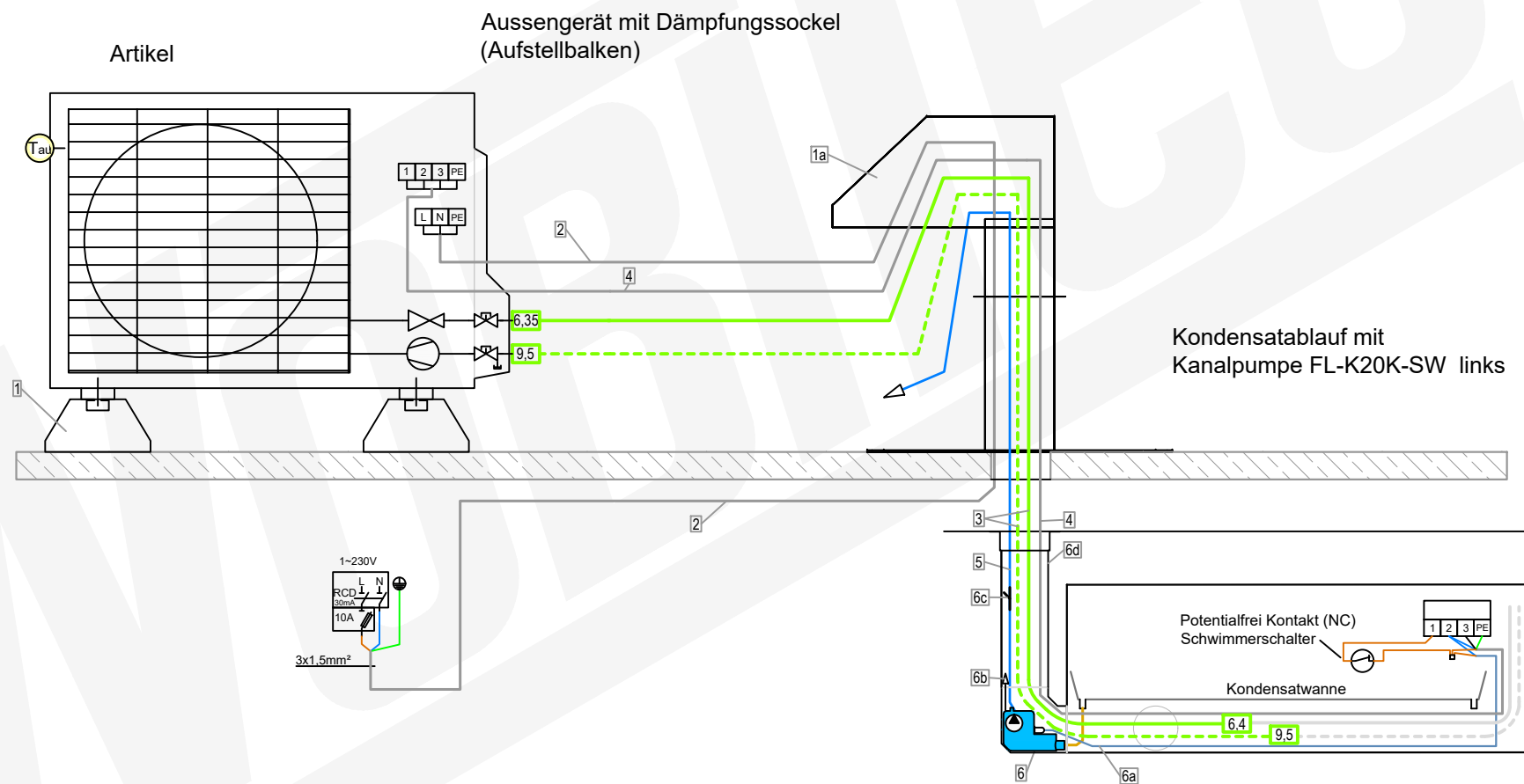
### Zubehör Wandgerät mit Kondensatpumpe mini aqua

	Artikel	Wunschlänge Meter
5 Kondensatablaufleitung- 6 mm PVC-Schlauch verstärkt	7201	
6 Kondensatpumpe mini aqua mit Zubehör: 6a- Steckerkabel Zuleitung 1,5m 6b- Schwimmerschalter 6c- Steckerkabel Schwimmerschalter 6d- Schwimmerschalter-Entlüfter	11051	

# Daikin Monosplit mit Wandgerät Artikel 24661 (18750+24444)

Aussengerät  
RXM20R  
Artikel 18750

Wandgerät  
FTXM20A  
Artikel 24444



## Zubehör Aussengerät für Flachdachmontage

	Artikel
1 GUS 2 x Dämpfungsockel GDS	3362
1a Dachdurchführung	3419
2 Elektroleitung- Stromversorgung NYY-J 3 x 1.5 mm² Erdkabel Schwarz	3162

## Zubehör Installationsleitung

	Wunschlänge Meter
3 DUO-Kältemittelleitung isoliert- 1/4" / 3/8" (6,35/9,52mm)	11752-026
4 Elektro-Verbindungskabel- NYY-J 5 x 1.5 mm² Erdkabel Schwarz	3160

## Zubehör Wandgerät mit Kanalpumpe

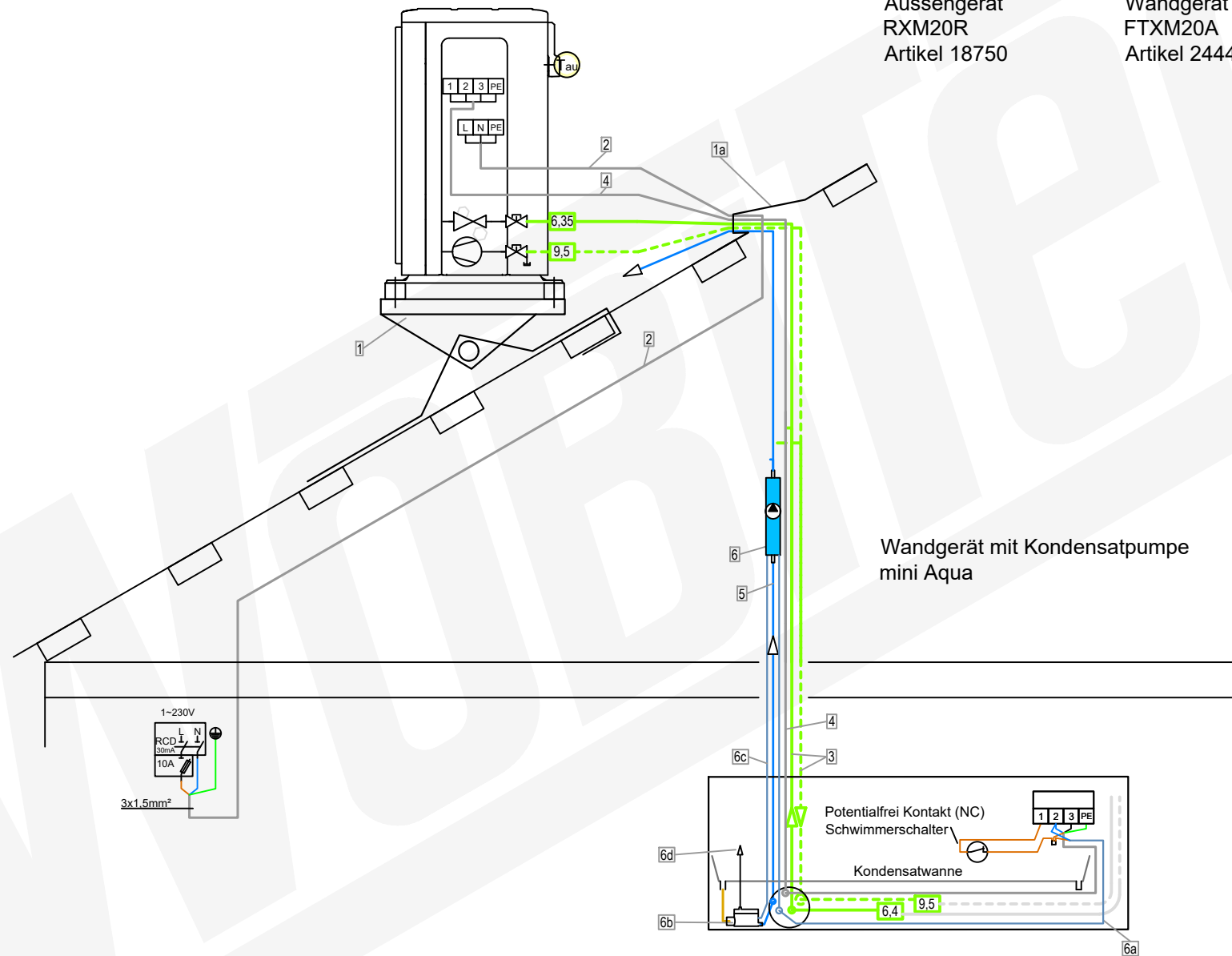
	Artikel
5 Kondensatablaufleitung- 6 mm PVC-Schlauch verstärkt	7201
6 Kondensatpumpe FL-K20K-SW mit Zubehör: 6a- Steckerkabel 1,5 m 6b- Schwimmerschalter-Entlüfter 6c- air intake = no siphoning, (Luffeinlass = kein Hebereffekt) 6d- Kabelkanal HxBxT mm: 60 x 80 x 750 mit Abdeckwinkel	7202

# Daikin Monosplit mit Wandgerät Artikel 24661 (18750+24444)

Aussengerät mit Schrägdachkonsole

Aussengerät  
RXM20R  
Artikel 18750

Wandgerät  
FTXM20A  
Artikel 24444



### Zubehör Aussengerät für Schrägdach

	Artikel
1 Schrägdachkonsole-Dachtritt 800 x 2508 mm	19113-001
1a Solarziegel Dacheinführung	10104
2 Elektroleitung- Stromversorgung NYY-J 3 x 1.5 mm² Erdkabel Schwarz	3162

### Zubehör Installationsleitung

	Wunschlänge Meter	Artikel
3 DUO-Kältemittelleitung isoliert- 1/4" / 3/8" (6,35/9,52mm)	11752-026	
4 Elektro-Verbindungskabel- NYY-J 5 x 1.5 mm² Erdkabel Schwarz	3160	

### Zubehör Wandgerät mit Kondensatpumpe mini aqua

	Artikel	Wunschlänge Meter
5 Kondensatablaufleitung- 6 mm PVC-Schlauch verstärkt	7201	
6 Kondensatpumpe mini aqua mit Zubehör: 6a- Steckerkabel Zuleitung 1,5m 6b- Schwimmerschalter 6c- Steckerkabel Schwimmerschalter 6d- Schwimmerschalter-Entlüfter	11051	

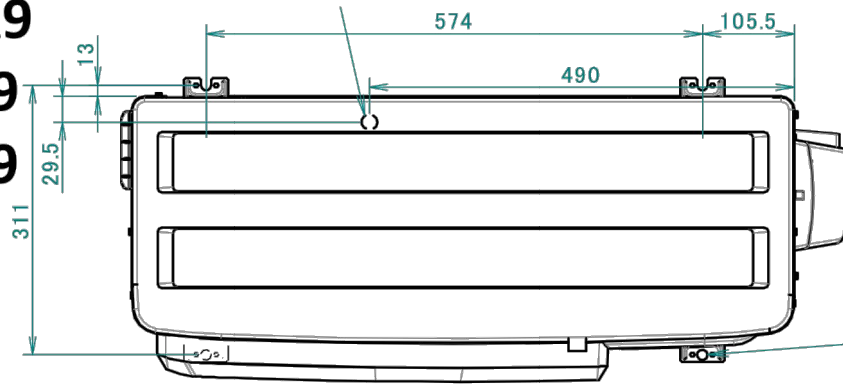
**ARXM25-35R9**

**RXM20-35R9**

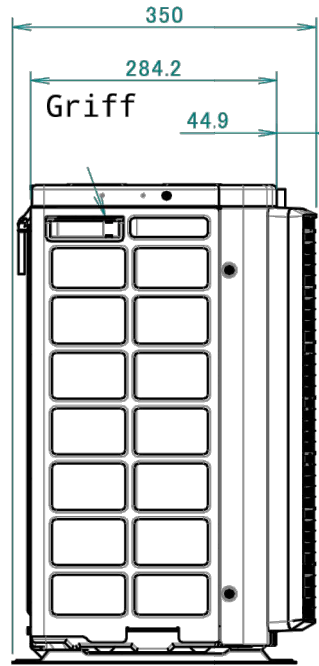
**RXA20-35A9**

**RXJ20-35M9**

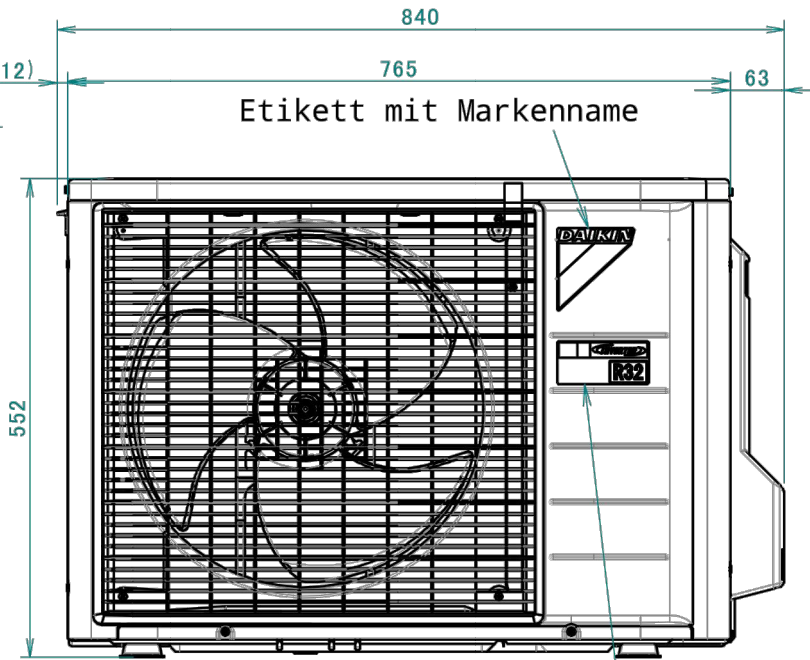
Entleerungsauslass



4 Bohrungen für Ankerschrauben



Griff



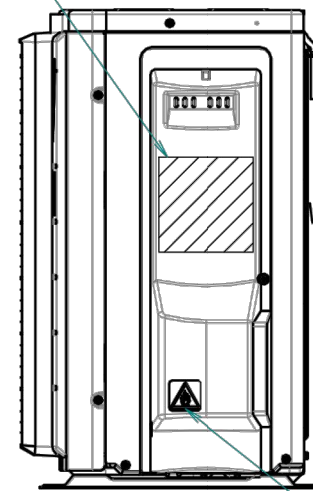
Etikett mit Markenname

Typenschild

Beim Entfernen der Abdeckung des Absperrventils.

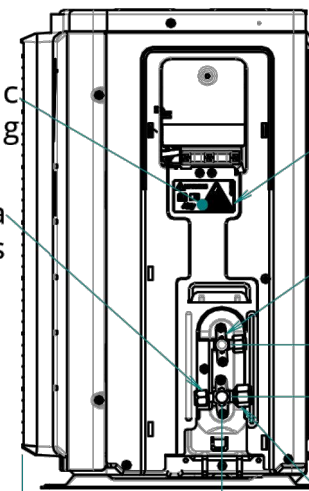
Temperaturfühler für Außenluft

Aufkleber des Herstellers



Produkthaftungsschild

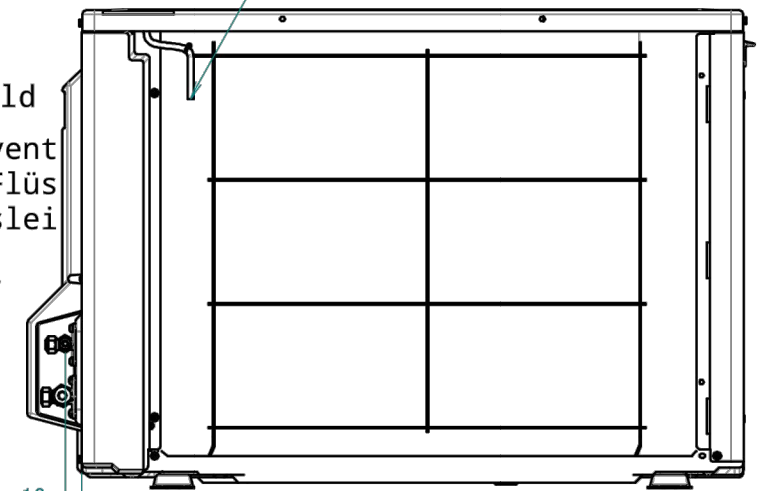
Kabeldurchführung  
Wartungsanschluss



Warnschild  
Absperrventil der Flüssigkeitsleitung  
Ø6.4 CuT

Gasleitungs-Absperrventil  
Ø9.5 CuT

19



### Mindestabstand für Luftdurchgang

Wandhöhe an Luftauslassseite < 1200 mm

